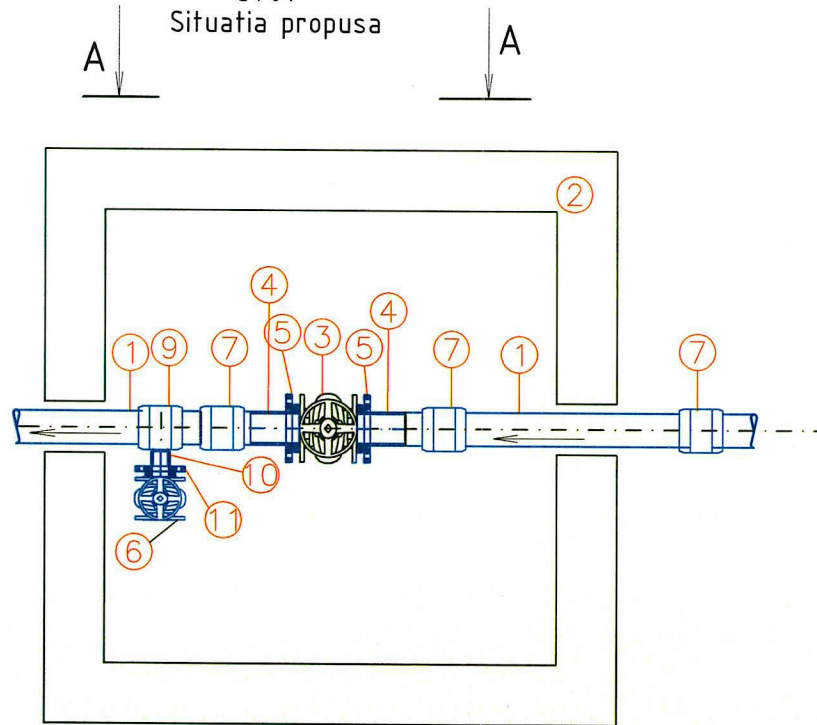
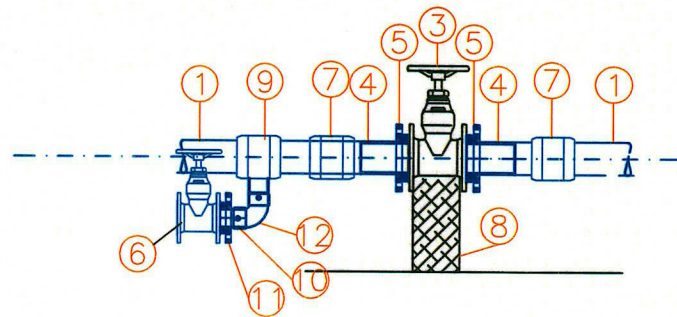


Camin vana
CV01
Situatia propusa



Vedere A - A;
Situatia propusa

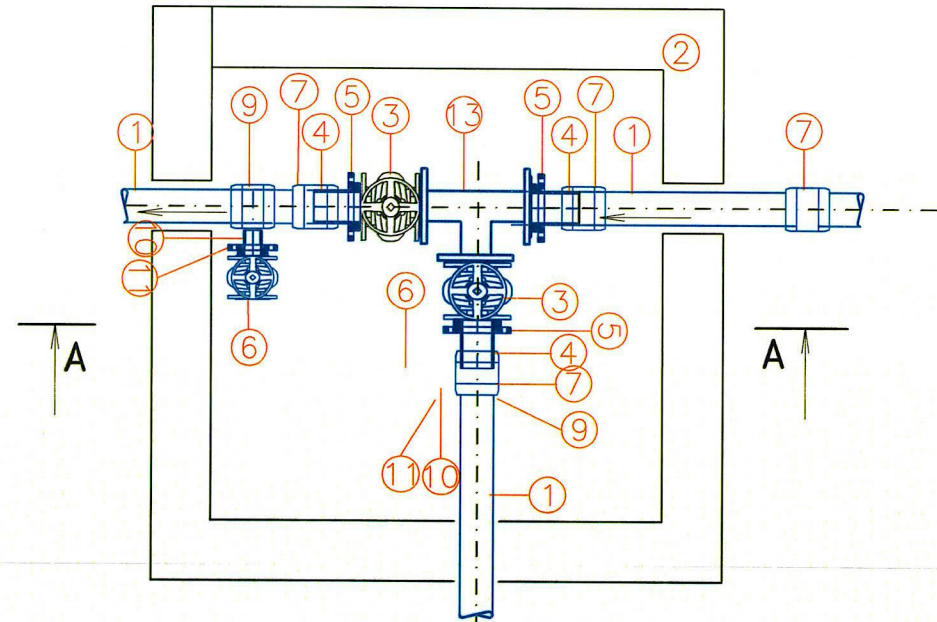


LEGENDĂ

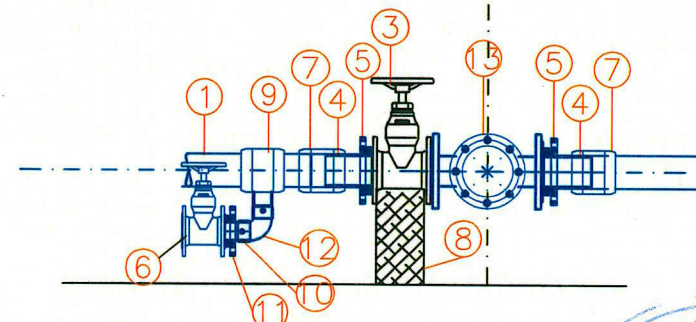
- 1 - Conducta polietilena PEHD Dn 110 mm proiectata Pn 10 bari
- 2 - Camin din beton 150x150x150 cm proiectat - beton prefabricat
- 3 - Robinet sertar pana cu corp plat Dn 100 mm Pn 10 bari proiectat
- 4 - Adaptor flansa libera Ol/PE 110 -100 mm
- 5 - Flansa libera OL- PP Dn 100 mm
- 6 - Robinet sertar pana cu corp plat Dn 50 mm Pn 10 bari proiectat
- 7 - Mufa polietilena PEHD Dn 110 mm
- 8 - Eement de sustinere robine existent
- 9 - Sa de bransare 1 1/2 proiectata
- 10 - Adaptor flansa libera Dn 63-50
- 11 - Flansa libera Dn 50 mm
- 12 - Cot electrofuziune dn 63 mm

— Retea PE proiectata PEHD Dn 110 mm Pn 10 bari

Camin vana
CV02
Situatia propusa



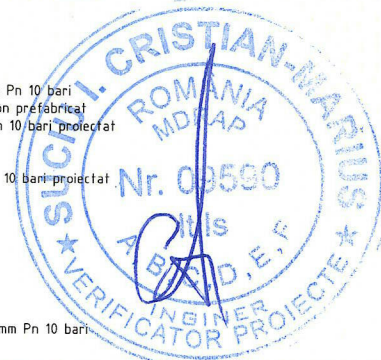
Vedere A - A;
Situatia propusa



LEGENDĂ

- 1 - Conducta polietilena PEHD Dn 110 mm proiectata Pn 10 bari
- 2 - Camin din beton 150x150x150 cm proiectat - beton prefabricat
- 3 - Robinet sertar pana cu corp plat Dn 100 mm Pn 10 bari proiectat
- 4 - Adaptor flansa libera Ol/PE 110 -100 mm
- 5 - Flansa libera OL- PP Dn 100 mm
- 6 - Robinet sertar pana cu corp plat Dn 50 mm Pn 10 bari proiectat
- 7 - Mufa polietilena PEHD Dn 110 mm
- 8 - Eement de sustinere robine existent
- 9 - Sa de bransare 1 1/2 proiectata
- 10 - Adaptor flansa libera Dn 63-50
- 11 - Flansa libera Dn 50 mm
- 12 - Cot electrofuziune dn 63 mm
- 13 - Teu fonta Dn 100 mm

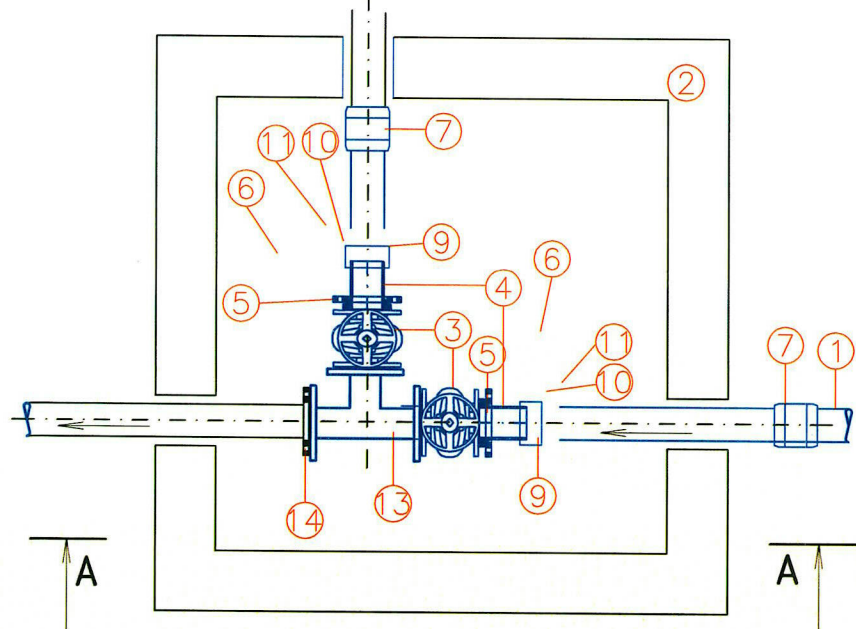
— Retea PE proiectata PEHD Dn 110 mm Pn 10 bari



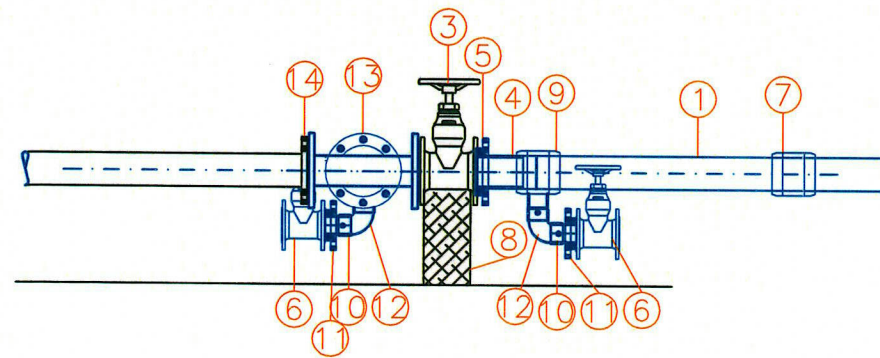
CLASA DE IMPORTANTA (conf. STAS 10100/0-75)
CLASA DE CONSTRUCTIE (conf. P 100-2004)
CLASA DE CONSTRUCTIE (conf.HG 766/1997-
Norme privind stabilirea categoriei de
importanta a constructiilor) -
Conf. HG nr.925/1995 exigentele de calitate - B9, D

Verificator	Nume:	Semnatura	Cerinta		
S.C.CONSTRUCT INSTAL SRL SANGIORGIU DE MURES Str. Aleea Fortuna Nr. 4 Jud.Mures				Beneficiar:	Proiect nr. 20/2025
				UAT MUNICIPIUL REGHIN	
C III	SPECIFICATIE:	NUME	SEM NATURA	SCARA : 1:25	Denumire Proiect: EXTINDERI RELE DE ALIMENTARE CU APA SI CANALIZARE MENAJERA IN MUNICIPIUL REGHIN , JUD. MURES
	SEF PROIECT :	ing. CATANA ADRIAN			FAZA PTH
	PROIECTAT :	ing. ADRIAN MARMASH		Data : 2025	Titlu plansa : DETALUI CAMIN VANA - I -
	DESENAT	ing. ADRIAN MARMASH			Plansa : CV 01

Camin vana
CV05
Situatia propusa



Vedere A - A;
Situatia propusa

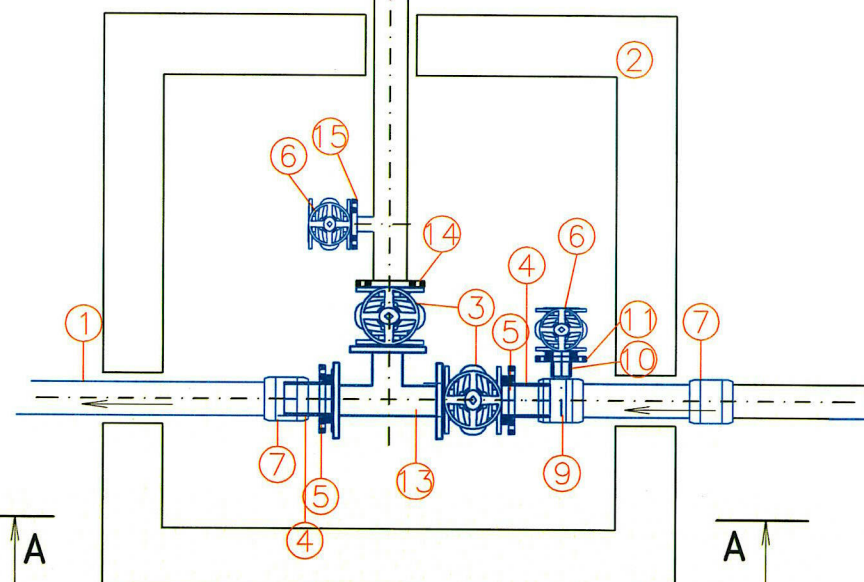


LEGENDĂ

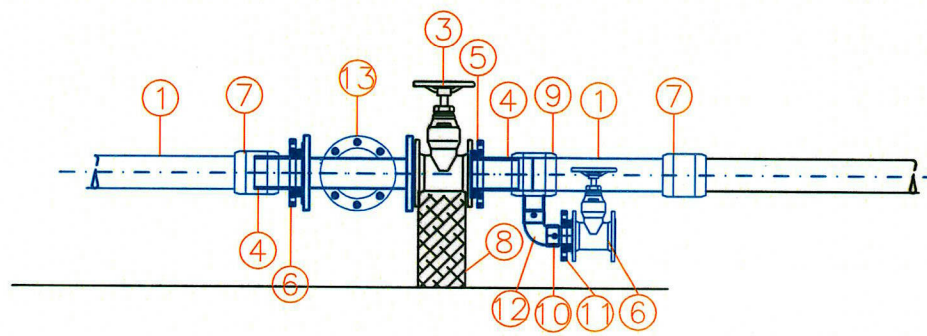
- 1 - Conducta polietilena PEHD Dn 110 mm proiectata Pn 10 bari
- 2 - Camin din beton 150x150x150 cm proiectat- beton prefabricat
- 3 - Robinet serjar pana cu corp plat Dn 100 mm Pn 10 bari proiectat
- 4 - Adaptor flansa libera OI/PE 110 -100 mm
- 5 - Flansa libera OL- PP Dn 100 mm
- 6 - Robinet serjar pana cu corp plat Dn 50 mm Pn 10 bari proiectat
- 7 - Mufa polietilena PEHD Dn 110 mm
- 8 - Eement de sustinere robinet
- 9 - Sa de bransare 1 1/2 proiectata
- 10 - Adaptor flansa libera Dn 63-50
- 11 - Flansa libera Dn 50 mm
- 12 - Cot electrofuziune dn 63 mm
- 13 - Teu fonta Dn 100 mm
- 14 - Flansa otel sudabila dn 100 mm proiectata

- Retea PE proiectata PEHD Dn 110 mm Pn 10 bari
- Retea PE existenta PEHD Dn 110 mm Pn 10 bari
- Retea OL existenta Dn 100 mm Pn 10 bari

Camin vana
CV06
Situatia propusa



Vedere A - A;
Situatia propusa

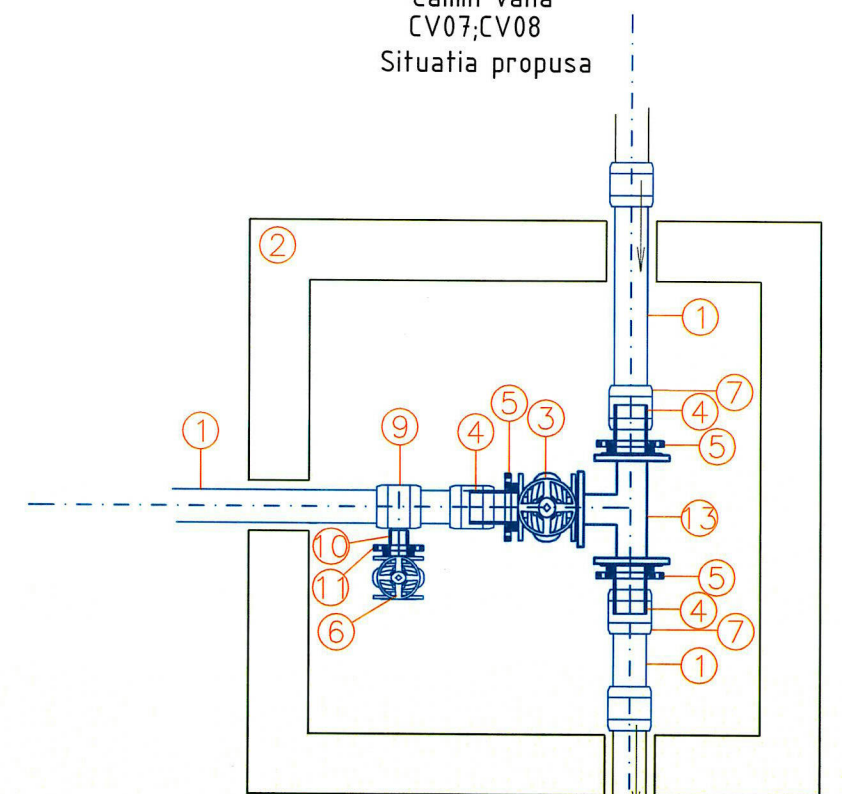


LEGENDĂ

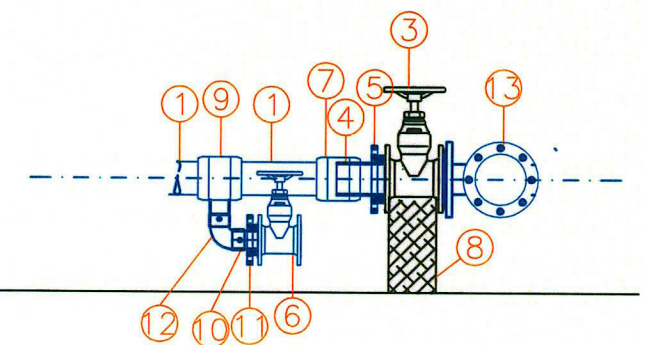
- 1 - Conducta polietilena PEHD Dn 110 mm proiectata Pn 10 bari
- 2 - Camin din beton 150x150x150 cm proiectat- beton prefabricat
- 3 - Robinet serjar pana cu corp plat Dn 100 mm Pn 10 bari proiectat
- 4 - Adaptor flansa libera OI/PE 110 -100 mm
- 5 - Flansa libera OL- PP Dn 100 mm
- 6 - Robinet serjar pana cu corp plat Dn 50 mm Pn 10 bari proiectat
- 7 - Mufa polietilena PEHD Dn 110 mm
- 8 - Eement de sustinere robinet
- 9 - Sa de bransare 1 1/2 proiectata
- 10 - Adaptor flansa libera Dn 63-50
- 11 - Flansa libera Dn 50 mm
- 12 - Cot electrofuziune dn 63 mm
- 13 - Teu fonta Dn 100 mm
- 14 - Flansa otel sudabila dn 100 mm proiectata
- 15 - Flansa otel sudabila dn 50 mm proiectata

- Retea PE proiectata PEHD Dn 110 mm Pn 10 bari
- Retea PE existenta PEHD Dn 110 mm Pn 10 bari
- Retea OL existenta Dn 100 mm Pn 10 bari

Camin vana
CV07;CV08
Situatia propusa



Vedere A - A;
Situatia propusa




LEGENDĂ

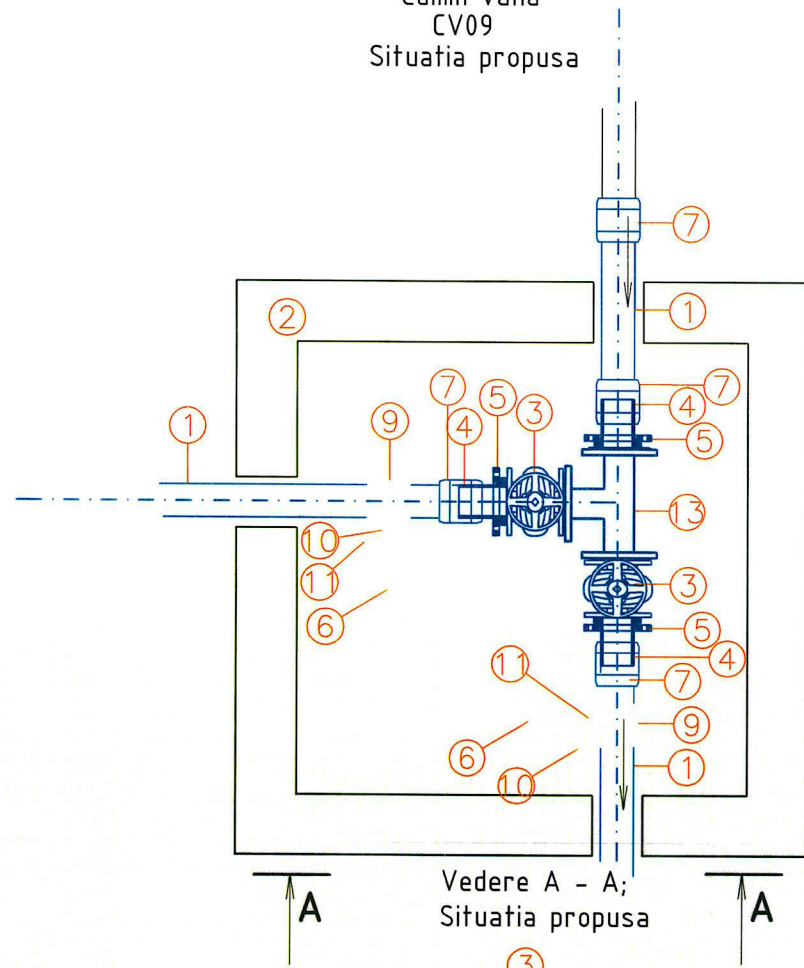
- 1 - Conducta polietilena PEHD Dn 110 mm proiectata Pn 10 bari
- 2 - Camin din beton 150x150x150 cm proiectat- beton prefabricat
- 3 - Robinet serjar pana cu corp plat Dn 100 mm Pn 10 bari proiectat
- 4 - Adaptor flansa libera OI/PE 110 -100 mm
- 5 - Flansa libera OL- PP Dn 100 mm
- 6 - Robinet serjar pana cu corp plat Dn 50 mm Pn 10 bari proiectat
- 7 - Mufa polietilena PEHD Dn 110 mm
- 8 - Eement de sustinere robinet
- 9 - Sa de bransare 1 1/2 proiectata
- 10 - Adaptor flansa libera Dn 63-50
- 11 - Flansa libera Dn 50 mm
- 12 - Cot electrofuziune dn 63 mm
- 13 - Teu fonta Dn 100 mm

- Retea PE proiectata PEHD Dn 110 mm Pn 10 bari
- Retea PE existenta PEHD Dn 110 mm Pn 10 bari

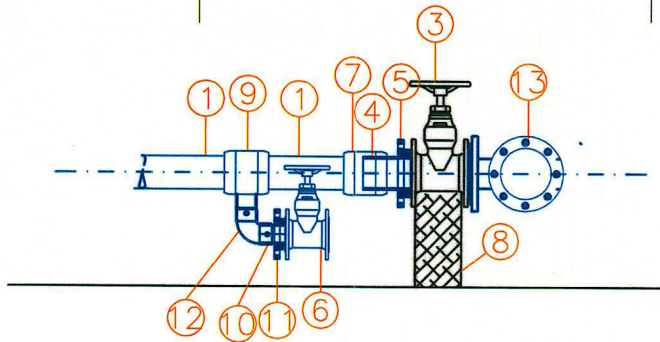


Verificator	Nume:	Semnatura	Cerinta	
S.C.CONSTRUCT INSTAL SRL SANGIORGIU DE MURES Str. Aleea Fortuna Nr. 4 Jud.Mures			Beneficiar:	Proiect nr. 20/2025
			UAT MUNICIPIUL REGHIN	
SPECIFICATIE:	NUME	SEMNATURA	SCARA : 1:25	Denumire Proiect: EXTINDERI REȚELE DE ALIMENTARE CU APA SI CANALIZARE MENAJERA IN MUNICIPIUL REGHIN , JUD. MURES
SEF PROIECT :	ing. CATANA ADRIAN			FAZA PTH
PROIECTAT :	ing. ADRIAN MARMASH		Data : 2025	Titlu plansa : DETALUI CAMIN VANA - II -
DESENAT	ing. ADRIAN MARMASH			Plansa : CV 02

Camin vana
CV09
Situatia propusa



Vedere A - A;
Situatia propusa

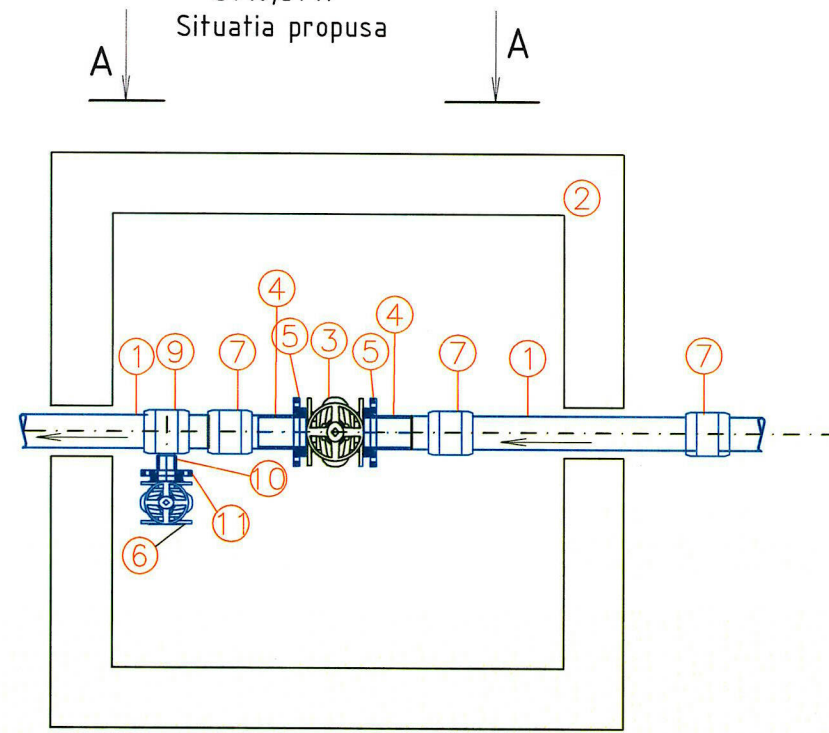


LEGENDA

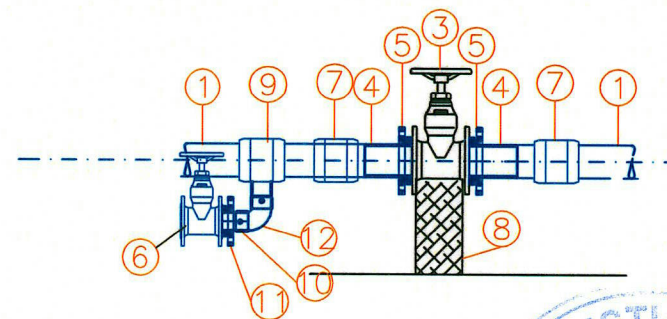
- 1 - Conducta polietilena PEHD Dn 110 mm proiectata Pn 10 bari
- 2 - Camin din beton 150x150x150 cm proiectat- beton prefabricat
- 3 - Robinet serjar pana cu corp plat Dn 100 mm Pn 10 bari proiectat
- 4 - Adaptor flansa libera Ol/PE 110 -100 mm
- 5 - Flansa libera OL- PP Dn 100 mm
- 6 - Robinet serjar pana cu corp plat Dn 50 mm Pn 10 bari proiectat
- 7 - Mufa polietilena PEHD Dn 110 mm
- 8 - Eement de sustinere robinet
- 9 - Sa de bransare 10/63 proiectata
- 10 - Adaptor flansa libera Dn 63-50
- 11 - Flansa libera Dn 50 mm
- 12 - Cot electrofuziune dn 63 mm
- 13 - Teu fonta Dn 100 mm

- Retea PE proiectata PEHD Dn 110 mm Pn 10 bari
- Retea PE existenta PEHD Dn 110 mm Pn 10 bari

Camin vana
CV10;CV11
Situatia propusa



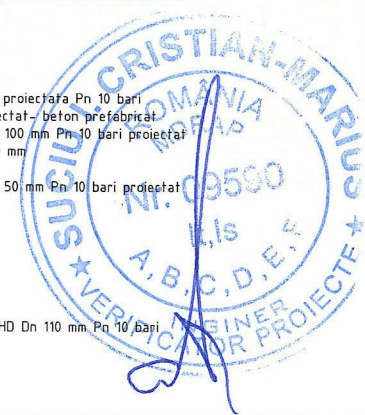
Vedere A - A;
Situatia propusa




LEGENDA

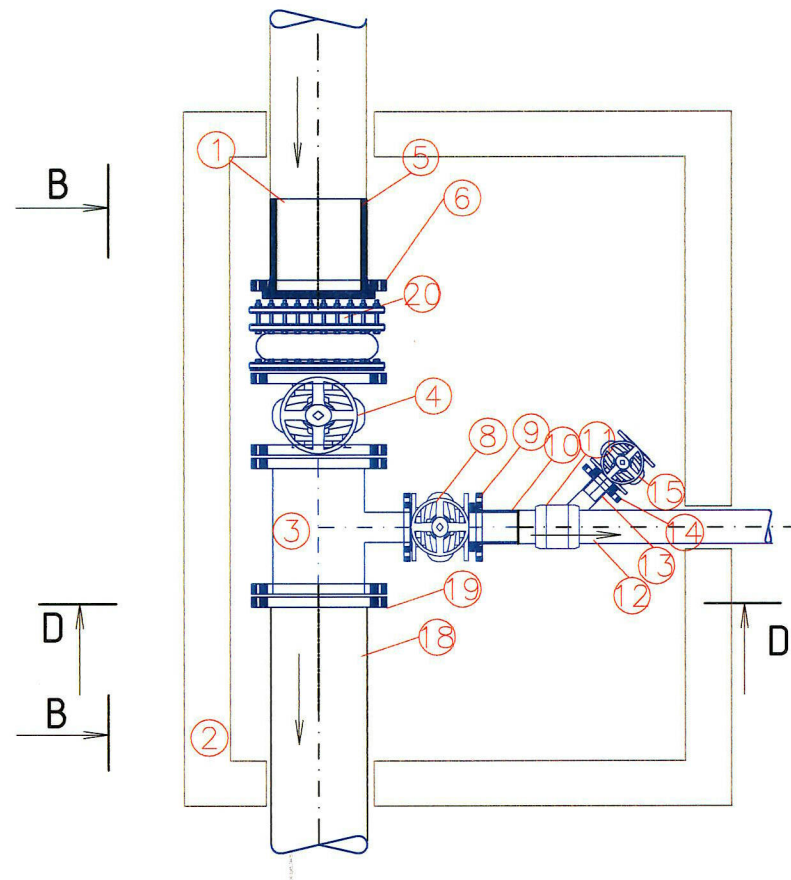
- 1 - Conducta polietilena PEHD Dn 110 mm proiectata Pn 10 bari
- 2 - Camin din beton 150x150x150 cm proiectat- beton prefabricat
- 3 - Robinet serjar pana cu corp plat Dn 100 mm Pn 10 bari proiectat
- 4 - Adaptor flansa libera Ol/PE 110 -100 mm
- 5 - Flansa libera OL- PP Dn 100 mm
- 6 - Robinet serjar pana cu corp plat Dn 50 mm Pn 10 bari proiectat
- 7 - Mufa polietilena PEHD Dn 110 mm
- 8 - Eement de sustinere robinet existent
- 9 - Sa de bransare 10/63 proiectata
- 10 - Adaptor flansa libera Dn 63-50
- 11 - Flansa libera Dn 50 mm
- 12 - Cot electrofuziune dn 63 mm

- Retea PE proiectata PEHD Dn 110 mm Pn 10 bari

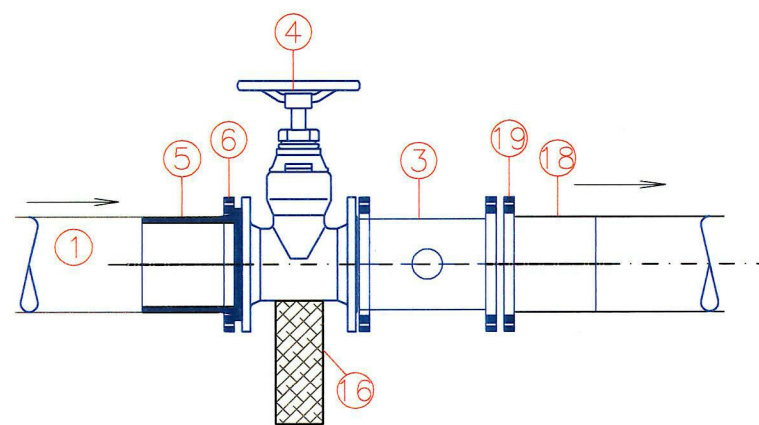


Verificator	Nume:	Semnatura	Cerinta		
S.C.CONSTRUCT INSTAL SRL SANGIORGIU DE MURES Str. Aleea Fortuna Nr. 4 Jud.Mures			Beneficiar: UAT MUNICIPIUL REGHIN		Proiect nr. 20/2025
SPECIFICATIE:	NUME	SEM NATURA	SCARA :	Denumire Proiect: EXTINDERI RETELE DE ALIMENTARE CU APA SI CANALIZARE MENAJERA IN MUNICIPIUL REGHIN , JUD. MURES	
SEF PROIECT :	ing. CATANA ADRIAN		1:25	FAZA PTH	
PROIECTAT :	ing. ADRIAN MARMASH		Data :	Titlu plansa : DETALUI CAMIN VANA - III -	
DESENAT	ing. ADRIAN MARMASH		2025	Plansa : CV03	

CV 03
(150x200x 180 cm)
Situatia propusa



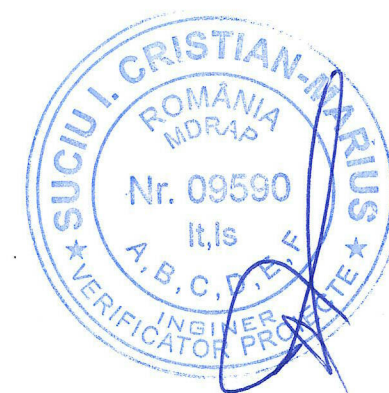
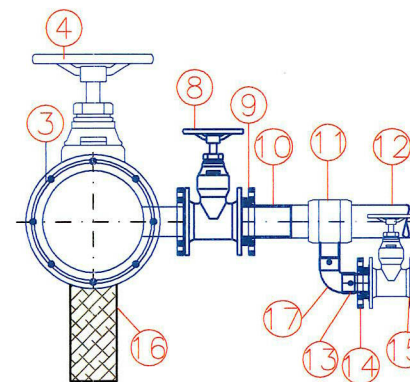
CV02ex
Vedere B - B
Situatia propusa



LEGENDĂ

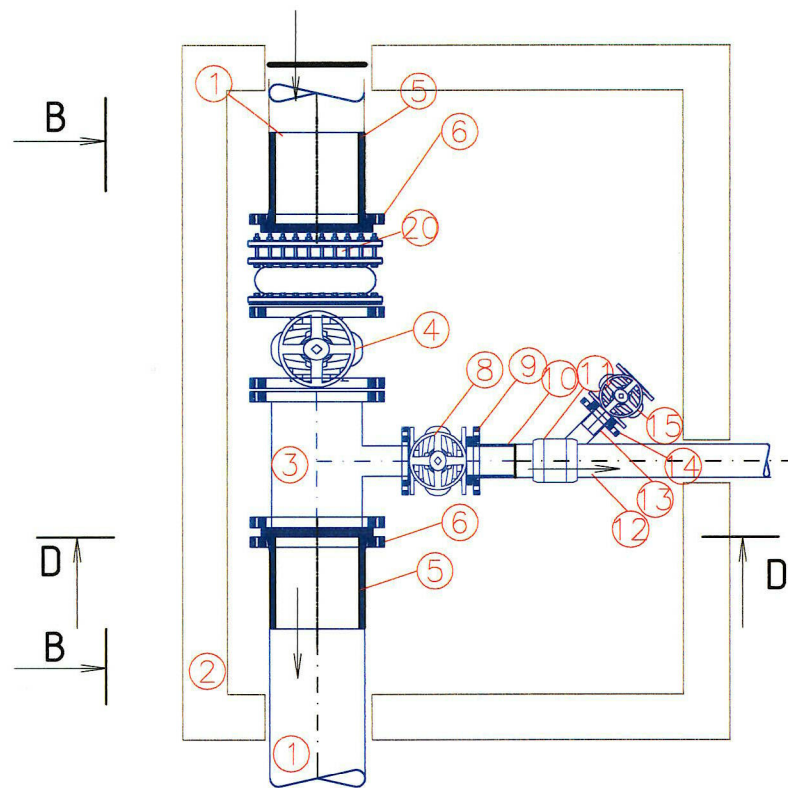
- 1 - Conducta polietilena PEHD Dn 315 mm proiectata Pn 10 bari
 - 2 - Camin din beton 200x150x180 cm proiectat
 - 3 - Teu fonta cu flanse redus 300/100 mm
 - 4 - Robinet sertar pana cu corp plat Dn 300 mm Pn 10 bari proiectat
 - 5 - Adaptor cu flansa libera 315/300 mm, sudura cap-cap
 - 6 - Flansa libera OL - PP Dn 300 mm
 - 7 - Compensator de dilatare Dn 300 mm proiectat
 - 8 - Robinet sertar pana cu corp plat Dn 100 mm Pn 10 bari
 - 9 - Flansa libera OL - PP Dn 110 mm
 - 10 - Adaptor cu flansa libera 110/100 mm
 - 11 - Sa de bransare polietilena Dn110-63 mm
 - 12 - Teava polietilena PEHD Dn 110 mm Pn 10 bari
 - 13 - Adaptor cu flansa libera Dn 63 - 50 mm
 - 14 - Flansa libera OL -PP Dn 50 mm
 - 15 - Rbinet sertar pana cu corp plat Dn 50 mm Pn 10 bari - gotire
 - 16 - Ement de sustinere robinet
 - 17 - Cot electrofuziune PEHD Dn 63 mm Pn 10 bari
 - 18 - Teava otel izolata dn 300 mm
 - 19 - Fansa otel sudabila dn 300 mm
 - 20 - Compensator de montaj dn 300 mm
- Retea OI 300 proiectata
— Retea PE 315 mm proiectata

Vedere C - C; D - D
Situatia propusa



Verificator	Nume:	Semnatura	Cerinta	Beneficiar:	Proiect nr.
	S.C.CONSTRUCT INSTAL SRL			UAT MUNICIPIUL REGHIN	20/2025
	SANGIORGIU DE MURES Str. Aleea Fortuna Nr. 4 Jud.Mures				
SPECIFICATIE:	NUME	SEMNATURA	SCARA : 1:25	Denumire Proiect: EXTINDERI REELE DE ALIMENTARE CU APA SI CANALIZARE MENAJERA IN MUNICIPIUL REGHIN , JUD. MURES	FAZA PTH
SEF PROIECT :	ing. CATANA ADRIAN				
PROIECTAT :	ing. ADRIAN MARMASH		Data : 2025	Titlu plansa : DETALUI CAMIN VANA - CV 03 -	Plansa : CV04
DESENAT	ing. ADRIAN MARMASH				

CV04
(150x200x 180 cm)
Situatia propusa

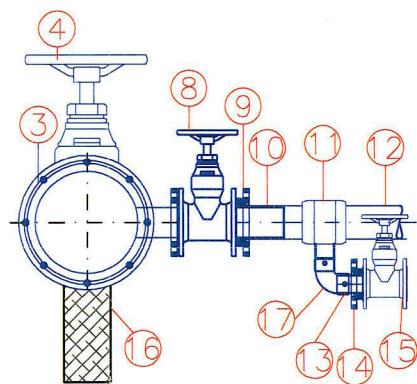


LEGENDA

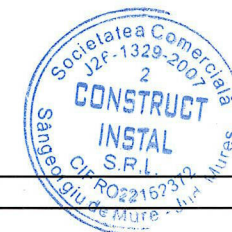
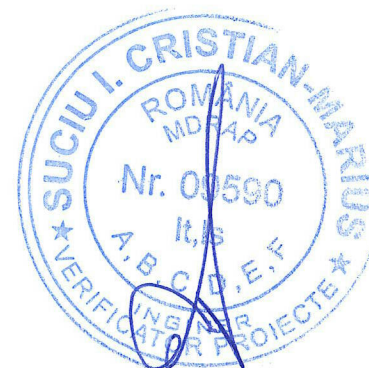
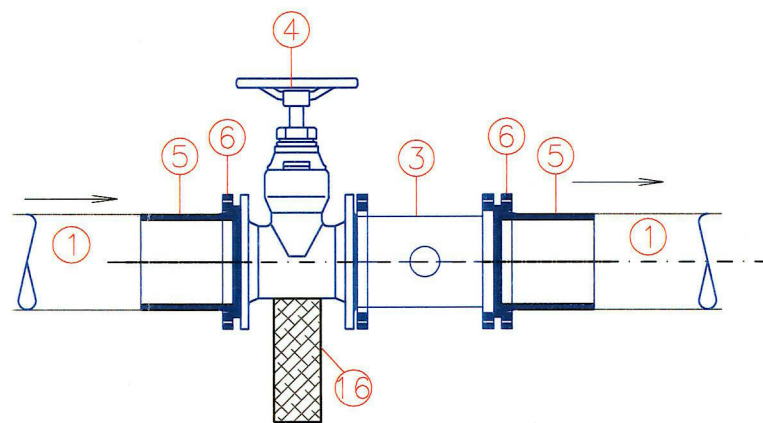
- 1 - Conducta polietilena PEHD Dn 315 mm proiectata Pn 10 bari
- 2 - Camin din beton 200x150x180 cm proiectat
- 3 - Teu fonta cu flanse redus 300/100 mm
- 4 - Robinet sertar pana cu corp plat Dn 300 mm Pn 10 bari proiectat
- 5 - Adaptor cu flansa libera 315/300 mm, sudura cap-cap
- 6 - Flansa libera DL- PP Dn 300 mm
- 7 - Compensator de dilatare Dn 300 mm proiectat
- 8 - Robinet sertar pana cu corp plat Dn 100 mm Pn 10 bari
- 9 - Flansa libera DL - PP Dn 110 mm
- 10 - Adaptor cu flansa libera 110/100 mm
- 11 - Sa de bransare polietilena Dn110-63 mm
- 12 - eava polietilena PEHD Dn 110 mm Pn 10 bari
- 13 - Adaptor cu flansa libera Dn 63 - 50 mm
- 14 - Flansa libera DL -PP Dn 50 mm
- 15 - Rbinet sertar pana cu corp plat Dn 50 mm Pn 10 bari - golire
- 16 - Ement de susfinere robinet
- 17 - Cot electrofuziune PEHD Dn 63 mm Pn 10 bari
- 18 - Compensator de nontaj Dn 300 mm

— Retea PE proiectata

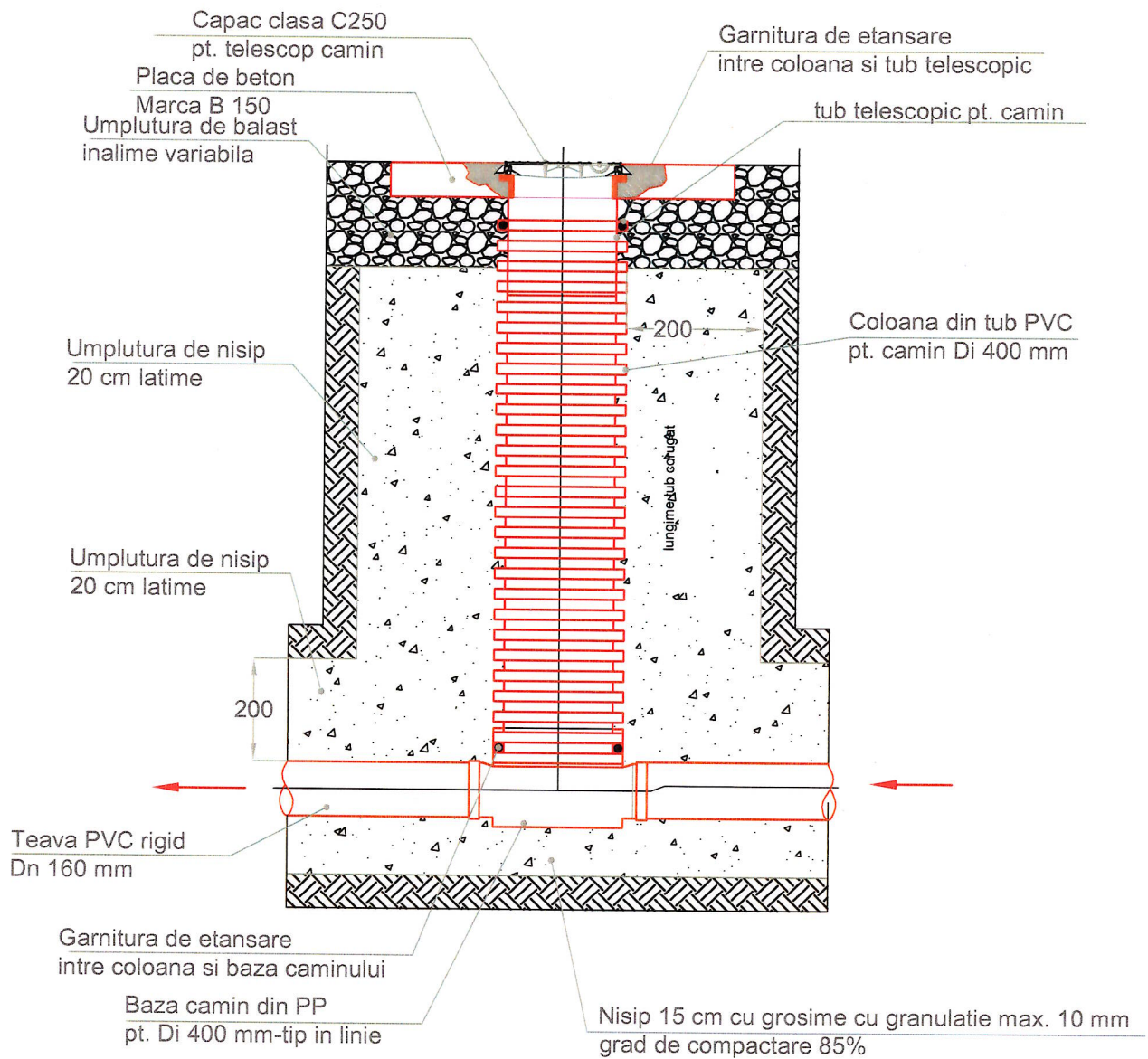
Vedere C - C; D - D
Situatia propusa



CV02ex
Vedere B - B
Situatia propusa

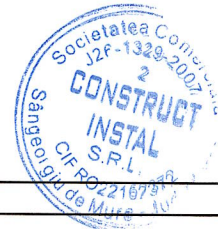


Verificator	Nume:	Semnatura	Cerinta		
S.C. CONSTRUCT INSTAL SRL				Beneficiar:	Proiect nr. 20/2025
SANGIORGIU DE MURES Str. Aleea Fortuna Nr. 4 Jud. Mures			UAT MUNICIPIUL REGHIN		
SPECIFICATIE:	NUME	SEMNATURA	SCARA : 1:25	Denumire Proiect:	FAZA PTH
SEF PROIECT :	ing. CATANA ADRIAN			EXTINDERI REELE DE ALIMENTARE CU APA SI CANALIZARE MENAJERA IN MUNICIPIUL REGHIN , JUD. MURES	
PROIECTAT :	ing. ADRIAN MARMASH		Data : 2025	Titlu plansa :	Plansa : CV05
DESENAT	ing. ADRIAN MARMASH			DETALUI CAMIN VANA - CV 04-	

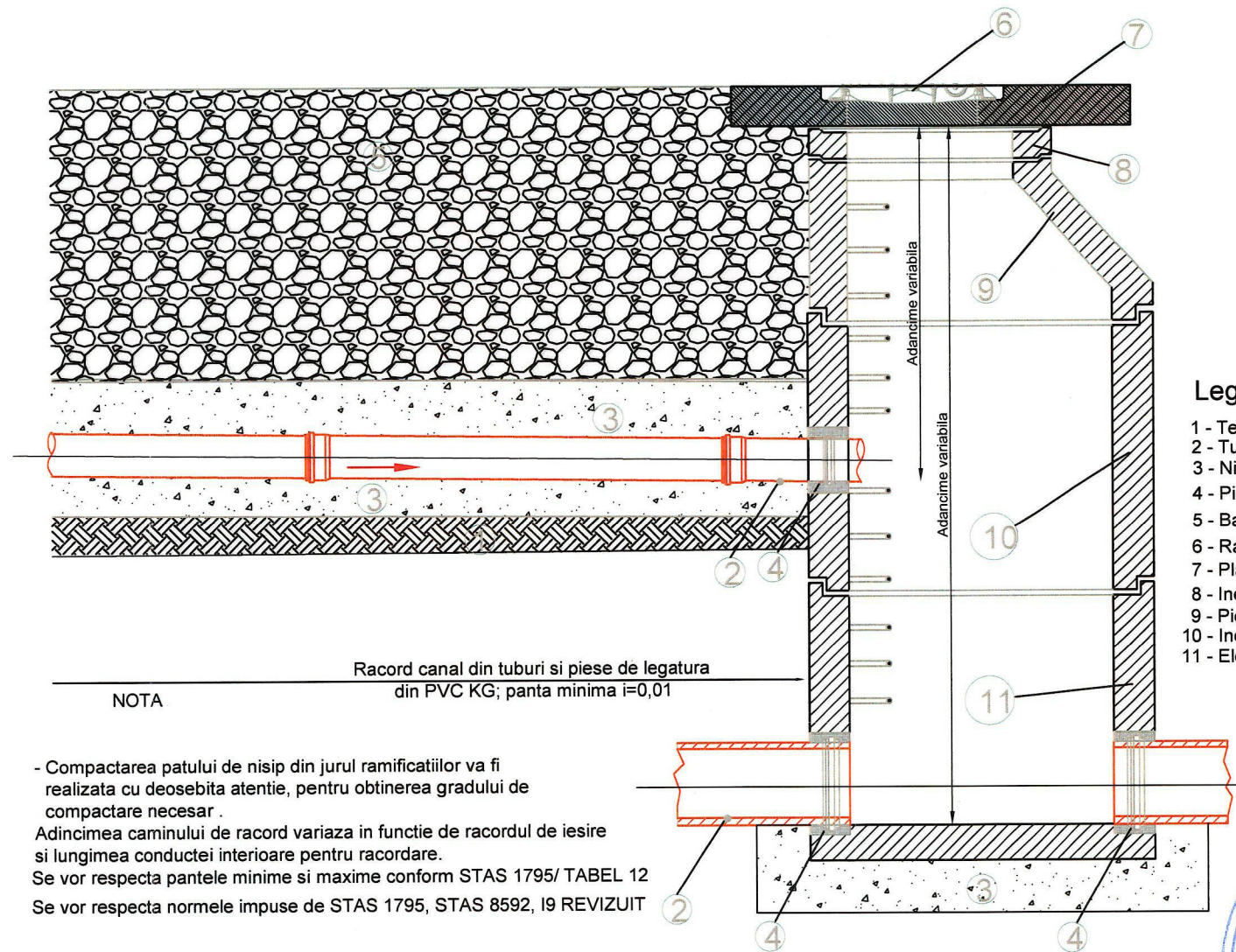


NOTA

- Baza caminului de racord este realizata din PP de Tip 1, Dn 315 mm cu o intrare si o iesire.
- Asamblarea elementelor componente ale caminelor de linie se va executa conform prezentului detaliu.



Verificator	Nume:	Semnatura	Cerinta		
S.C.CONSTRUCT INSTAL SRL SANGIORGIU DE MURES Str. Aleea Fortuna Nr. 4 Jud.Mures				Beneficiar:	Proiect nr. 20/2025
				UAT MUNICIPIUL REGHIN	
SPECIFICATIE:	NUME	SEMNATURA	SCARA : %%	Denumire Proiect:	FAZA
SEF PROIECT :	ing. CATANA ADRIAN			EXTINDERI RELETE DE ALIMENTARE CU APA SI CANALIZARE MENAJERA IN MUNICIPIUL REGHIN , JUD. MURES	PTH
PROIECTAT :	ing. ADRIAN MARMASH		Data :	Titlu plansa :	Plansa :
DESENAT	ing. ADRIAN MARMASH		2025	Retea canalizare menajera DETALIU TIP CAMIN DE CANALIZARE DN 400 mm	DC 01



Legenda

- 1 - Teren natural
- 2 - Tub PVC 160 SN 4 scurt(30 - 50 cm)
- 3 - Nisip cu granulatie maxima 4 mm
- 4 - Piesa de trecere etansa
- 5 - Balast compactat in straturi de 20 cm
- 6 - Rama+capac din fonta carosabila
- 7 - Placa din beton carosabila
- 8 - Inel de aducere la cota din beton precomprimat
- 9 - Piesa tronconica din beton precomprimat
- 10 - Inel de camin h=1000, d=1000, din beton precomprimat
- 11 - Element de baza camin h=1000, d=1000, din beton precomprimat

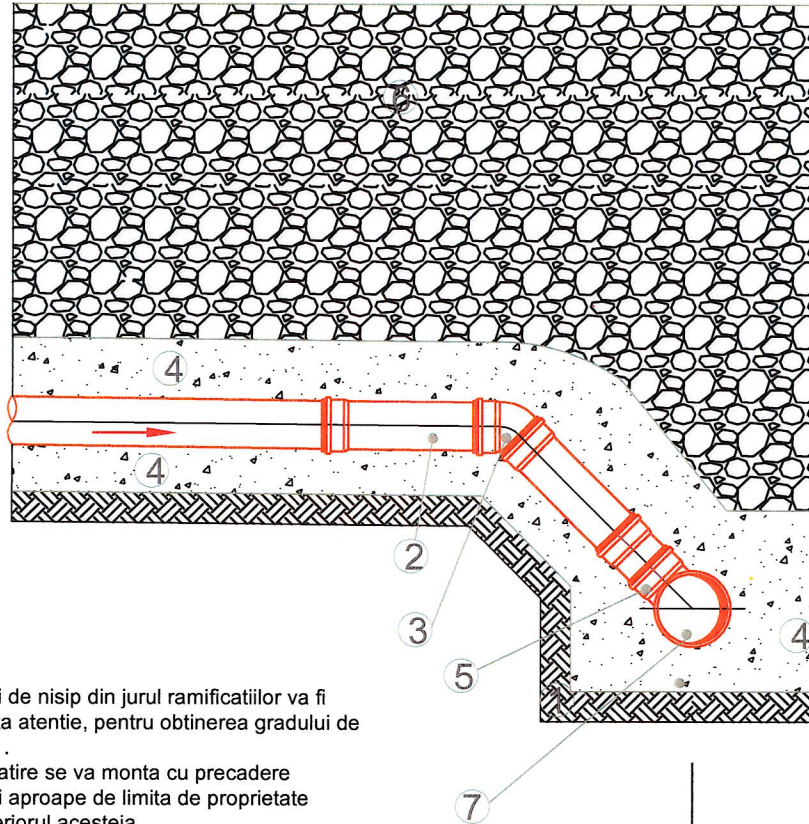
NOTA

Racord canal din tuburi si piese de legatura din PVC KG; panta minima i=0,01

- Compactarea patului de nisip din jurul ramificatiilor va fi realizata cu deosebita atentie, pentru obtinerea gradului de compactare necesar .
 Adancimea caminului de racord variaza in functie de racordul de iesire si lungimea conductei interioare pentru racordare.
 Se vor respecta pantele minime si maxime conform STAS 1795/ TABEL 12
 Se vor respecta normele impuse de STAS 1795, STAS 8592, I9 REVIZUIT



Verificator	Nume:	Semnatura	Cerinta	Beneficiar:	Proiect nr.
				UAT MUNICIPIUL REGHIN	20/2025
S.C.CONSTRUCT INSTAL SRL SANGIORGIU DE MURES Str. Aleea Fortuna Nr. 4 Jud.Mures				Denumire Proiect:	FAZA
SPECIFICATIE:	NUME	SEMNTATURA	SCARA : %%	EXTINDERI RELE DE ALIMENTARE CU APA SI CANALIZARE MENAJERA IN MUNICIPIUL REGHIN , JUD. MURES	PTH
SEF PROIECT :	ing. CATANA ADRIAN				
PROIECTAT :	ing. ADRIAN MARMASH		Data :	Titlu plansa :	Plansa :
DESENAT	ing. ADRIAN MARMASH		2025	Retea canalizare menajera DETALIU TIP RACORDARE IN CAMIN CANAL MENAJER	DC 02



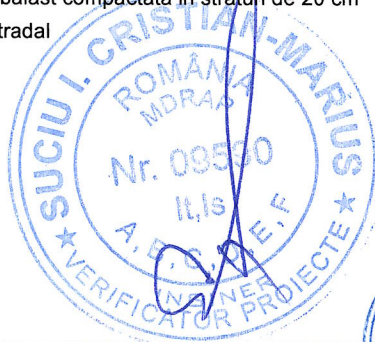
NOTA

- Compactarea patului de nisip din jurul ramificatiilor va fi realizata cu deosebita atentie, pentru obtinerea gradului de compactare necesar .
- Piesa de vizitare/curatire se va monta cu precadere in spatii verzi cat mai aproape de limita de proprietate a utilizatorului in exteriorul acesteia

Racord canal din tuburi si piese de legatura din PVC KG; panta minima $i=0,01$
L=variabil

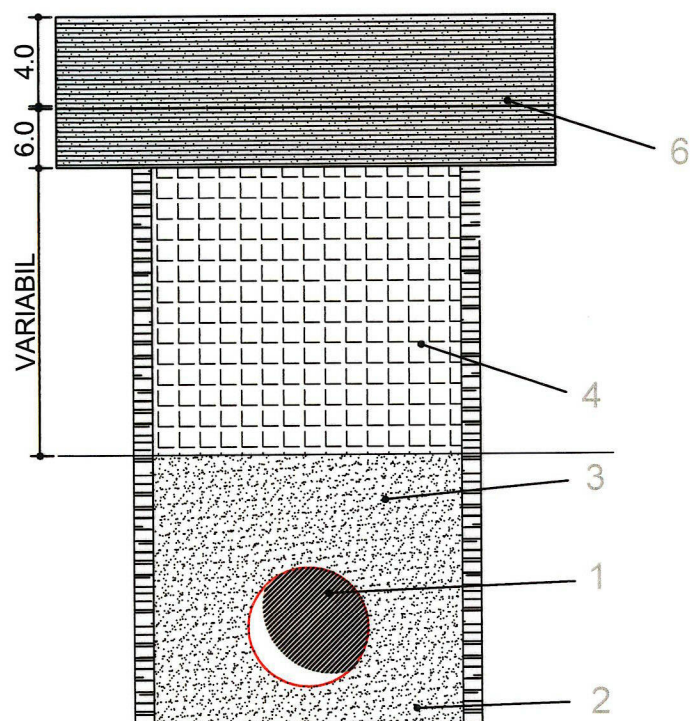
Legenda

- 1 - Teren natural
- 2- Tub PVC SN 4 Dn 160 mm, scurt(30 - 50 cm)
- 3 - Cot PVC tip KG la 45 grd
- 4 - Nisip cu granulatie maxima 4 mm
- 5 - Sa de bransare prin lipire cu coliere de stringere sau sa de bransare mecanica
- 6 - Umplutura balast compactata in straturi de 20 cm
- 7 - Colector stradal

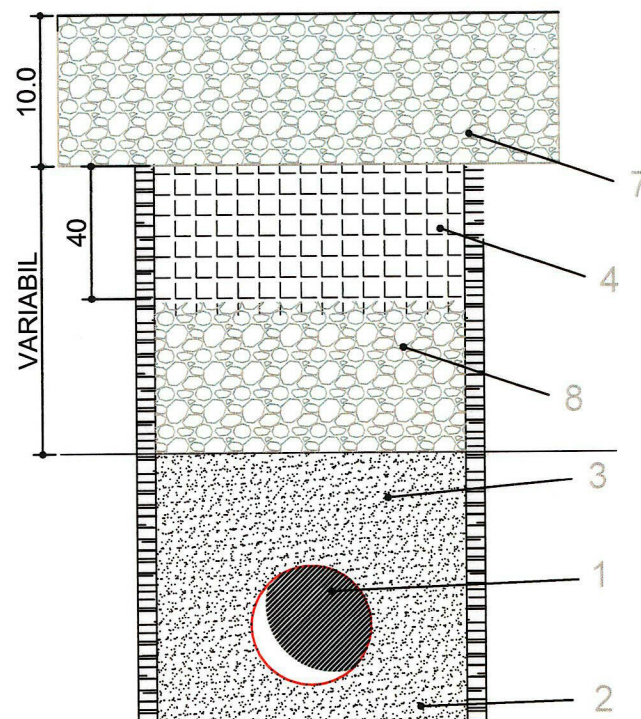


Verificator	Nume:	Semnatura	Cerinta	Beneficiar:	
S.C.CONSTRUCT INSTAL SRL SANGIORGIU DE MURES Str. Aleea Fortuna Nr. 4 Jud.Mures				UAT MUNICIPIUL REGHIN	Proiect nr. 20/2025
SPECIFICATIE:	NUME	SEMNTATURA	SCARA : %%	Denumire Proiect: EXTINDERI RELETE DE ALIMENTARE CU APA SI CANALIZARE MENAJERA IN MUNICIPIUL REGHIN , JUD. MURES	FAZA PTH
SEF PROIECT :	ing. CATANA ADRIAN		Data : 2025	Titlu plansa : Retea canalizare menajera DETALIU TIP RACORDARE PE CONDUCTA PVC	Plansa : DC 03
PROIECTAT :	ing. ADRIAN MARMASH				
DESENAT	ing. ADRIAN MARMASH				

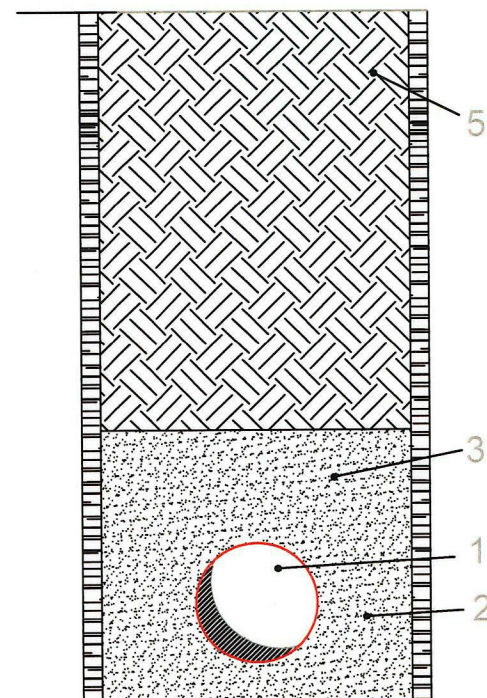
PROFIL SĂPĂTURĂ
ASFALT



PROFIL SĂPĂTURĂ
CAROSABIL-MACADAM



PROFIL SĂPĂTURĂ
SPATIU VERDE



CATEGORIA DE IMPORTANTA (conf. STAS 10100/0-75)C
CLASA DE IMPORTANTA (conf. P.100-1/06) III
CATEGORIA DE IMPORTANTA (conf. HG. 766/1997) C

DN	Latimea minima de transee (OD+X) (m)
DN<225	Transee sprijinita
225<DN<350	OD+0.40
350<DN<700	OD+0.50
	OD+0.70

Tipul incarcarii	Compactarea prezenta %		
	zona I	zona II	zona III
Drumuri principale	85	90	95
Drumuri secundare	85	85	90
Trotuare	85	85	85
Zona verde	85	85	80

LEGENDA

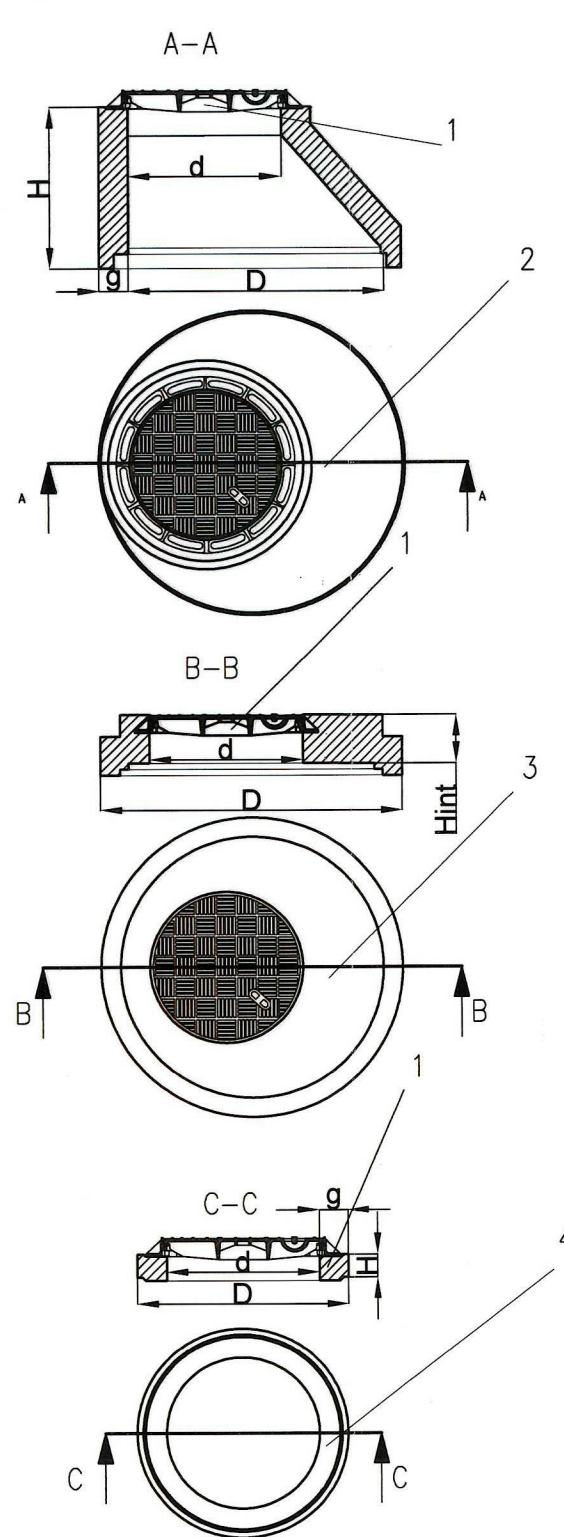
- 1 - conducta de canalizare menajera PVC SN 4-8
- 2 - pat de pozare din nisip cernut cu granulatia max. 10mm
- 3 - umplutura speciala din nisip 30 cm
- 4 - balast compactat in straturi de 20 cm
-40 cm in zonele fara asfalt
- umplutura totala variabila in zonele cu asfalt
- 5 - strat pamant vegetal
L max=De+2a+2b
in care : Lmax - ampriza conductei
a - grosimea sprijinirii (5cm)- in cazul santurilor sprijinite
b - spatiul minim de lucru cf. tabel 1 / SR4163
- 6 - carosabil existent adus la forma initiala BA16, BAD 22.4 - (6+4 cm)
Piatra sparta -10 cm
- 7 - umplutura de pamant rezultat din sapatura in zonele fara asfalt

NOTA

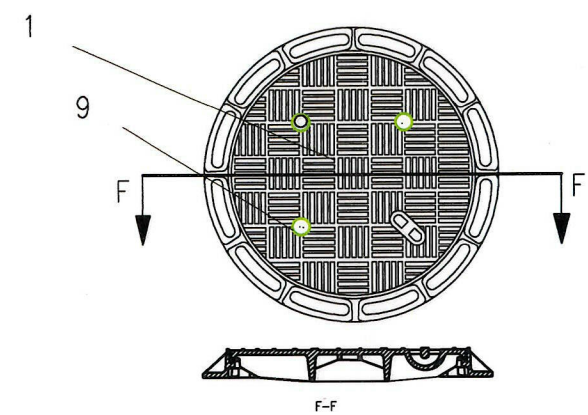
- Folosirea echipamentelor de compactare medii sau grele este admisa numai de la inaltimea de acoperire de 1m.
- Compactarea straturilor de umplutura se va realiza conform tabelului urmator.
- Distantele variabile se vor stabili in momentul sapaturii, in functie de structura si zona respectiva.
- OD este diametrul exterior, in metri.
- Latimea minima de transee (OD+X) in functie de diametrul nominal.
- Nota: Partea de carosabil (pavaje/asfalt) nu face parte integranta din proiect.



Verificator	Nume:	Semnatura	Cerinta		
S.C. CONSTRUCT INSTAL SRL SANGIORGIU DE MURES Str. Aleea Fortuna Nr. 4 Jud. Mures			Beneficiar: UAT MUNICIPIUL REGHIN		Proiect nr. 20/2025
SPECIFICATIE:	NUME	SEMNATURA	SCARA : %	Denumire Proiect: EXTINDERI REȚELE DE ALIMENTARE CU APA SI CANALIZARE MENAJERA IN MUNICIPIUL REGHIN , JUD. MURES	
SEF PROIECT :	ing. CATANA ADRIAN			FAZA PTH	
PROIECTAT :	ing. ADRIAN MARMASH		Data : 2025	Titlu plansa : Rețea canalizare menajera DETALIU TIP POZARE CONDUCTA CANALIZARE	
DESENAT	ing. ADRIAN MARMASH			Plansa : DC 04	



- LEGENDA
- 1 - Capac din fonta, carosabil SR EN 124-123 ;
 - 2 - Cap tronconic din beton precomprinat;
 - 3 - Placa de acoperire din beton precomprinat;
 - 4 - Inel de aducere la cota din beton precomprinat;
 - 5 - Inel pentru camin DN-1000, din beton precomprinat;
 - 6 - Element de baza cu racorduri tip, din beton precomprinat;
 - 7 - Racord de intrare;
 - 8 - Racord de iesire;
 - 9 - Gauri de ventilatie conform



Inel de aducere la cota

D	d	g	H	[Kg]
800	625	120	50	24
800	625	120	100	47

Cap tronconic

D	d	g	H	[Kg]
1000	625	120	670	600
1000	800	120	815	750

Placa de acoperire

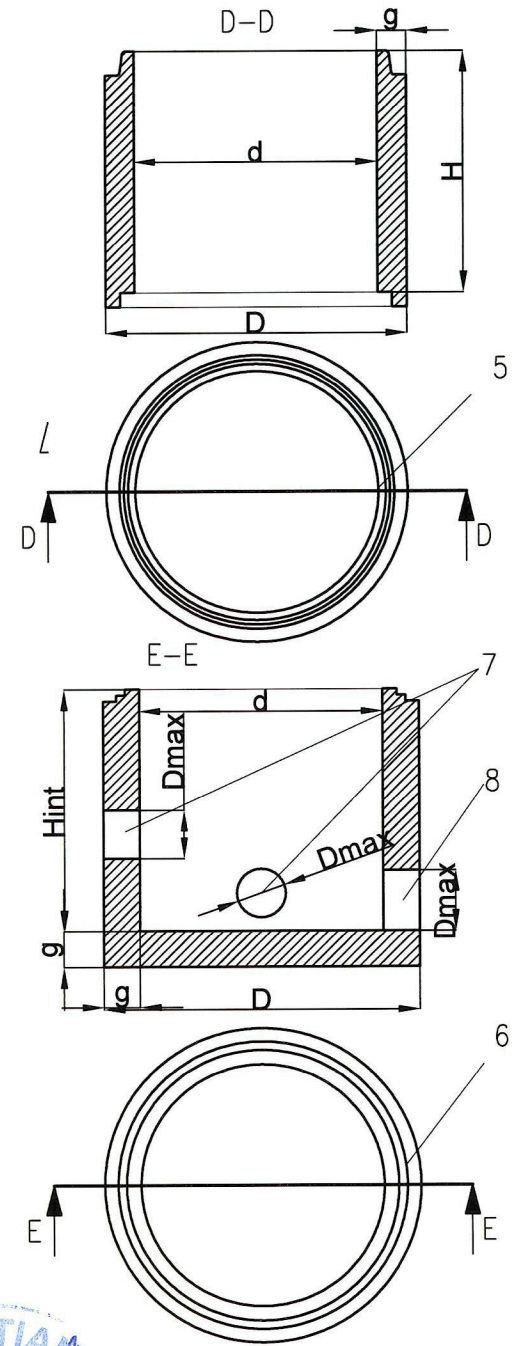
D	d	Hint	[Kg]
1240	625	200	432
1240	625	250	-
1240	800	200	338
1240	800	250	-

Inel pentru camin

D	d	g	H	[Kg]
1240	1000	120	250	255
1240	1000	120	500	520
1240	1000	120	750	750
1240	1000	120	1000	1020

Element de baza

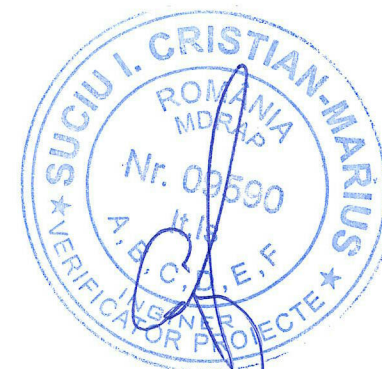
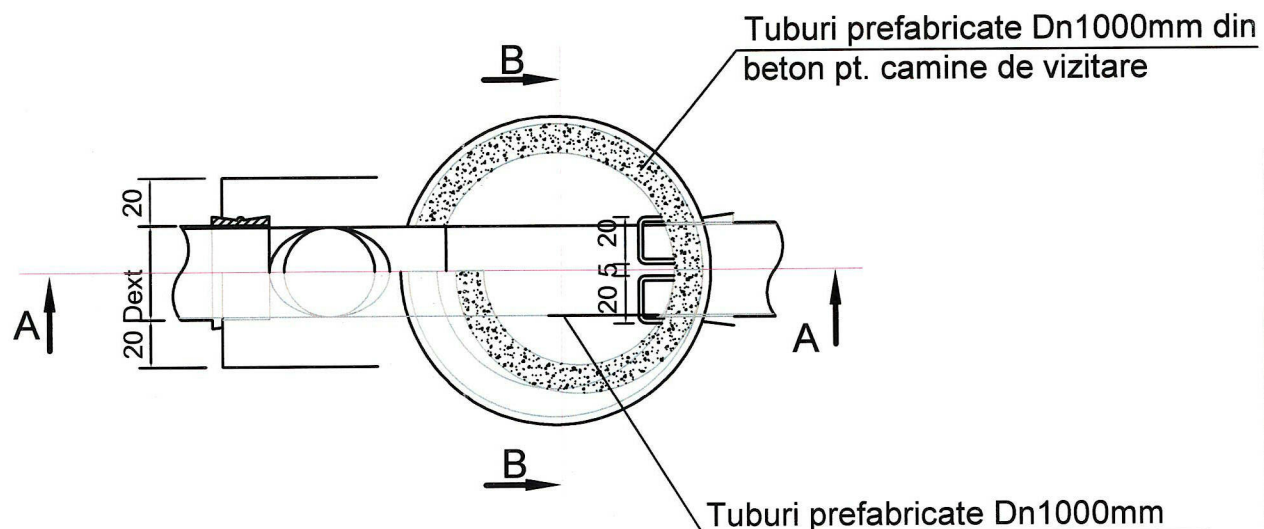
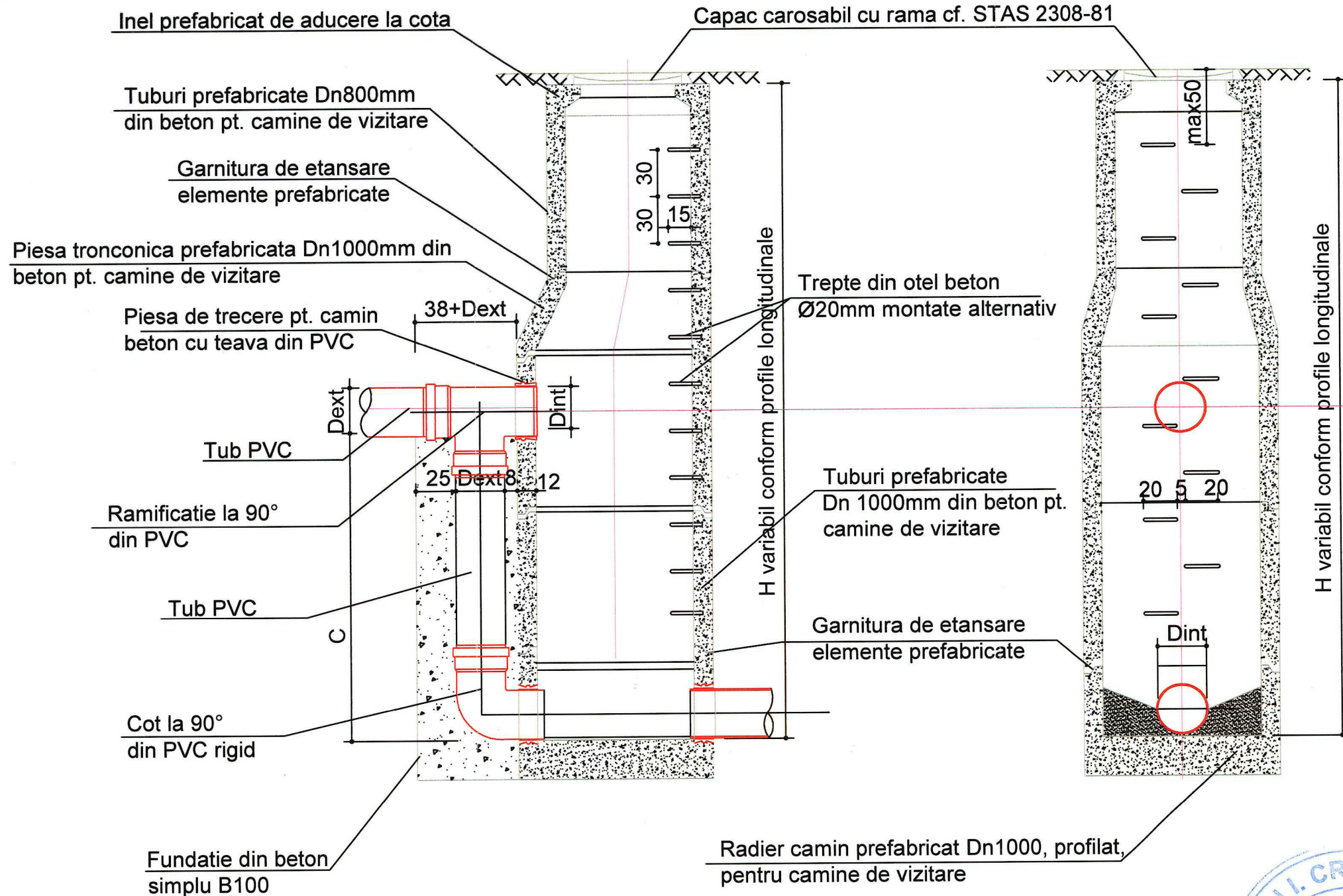
D	d	g	Hint	Dmax	[Kg]
1300	1000	150	500	200	770
1300	1000	150	750	300	1020
1300	1000	150	1000	500	1310
1400	1000	200	1030	500	1860
1500	1000	250	1150	600	2600



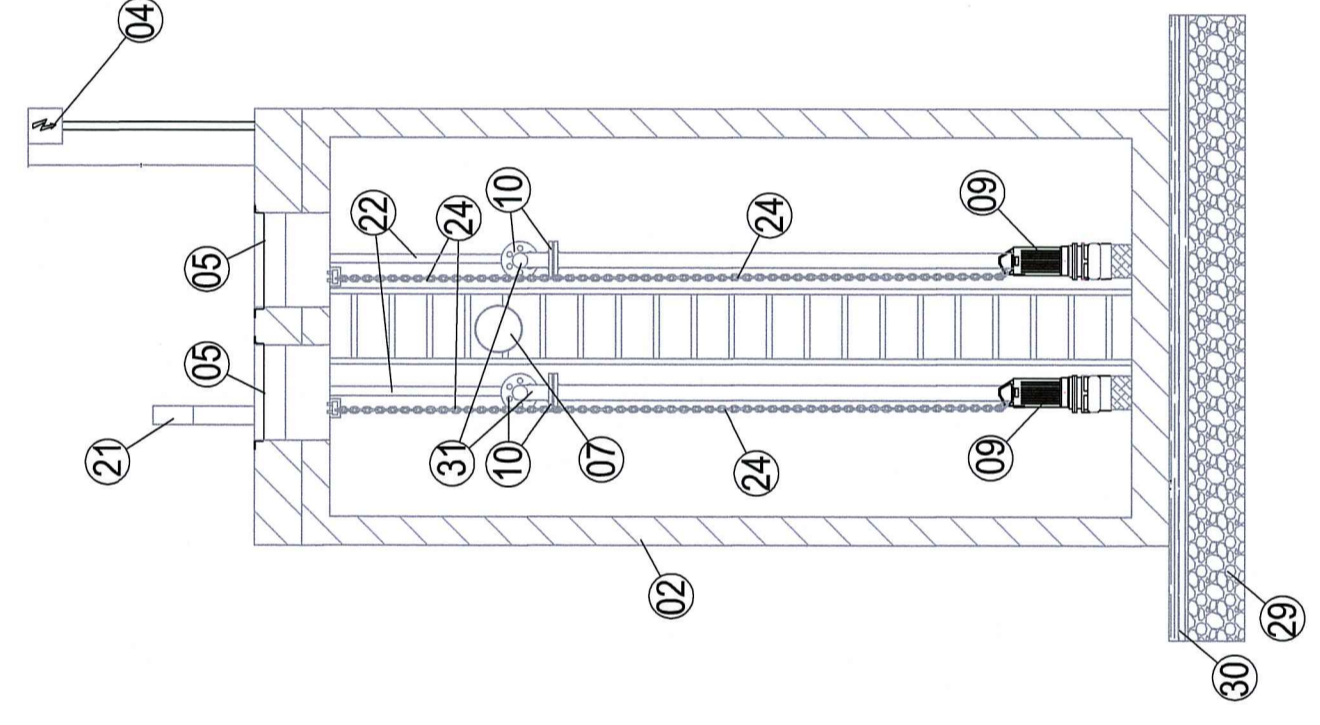
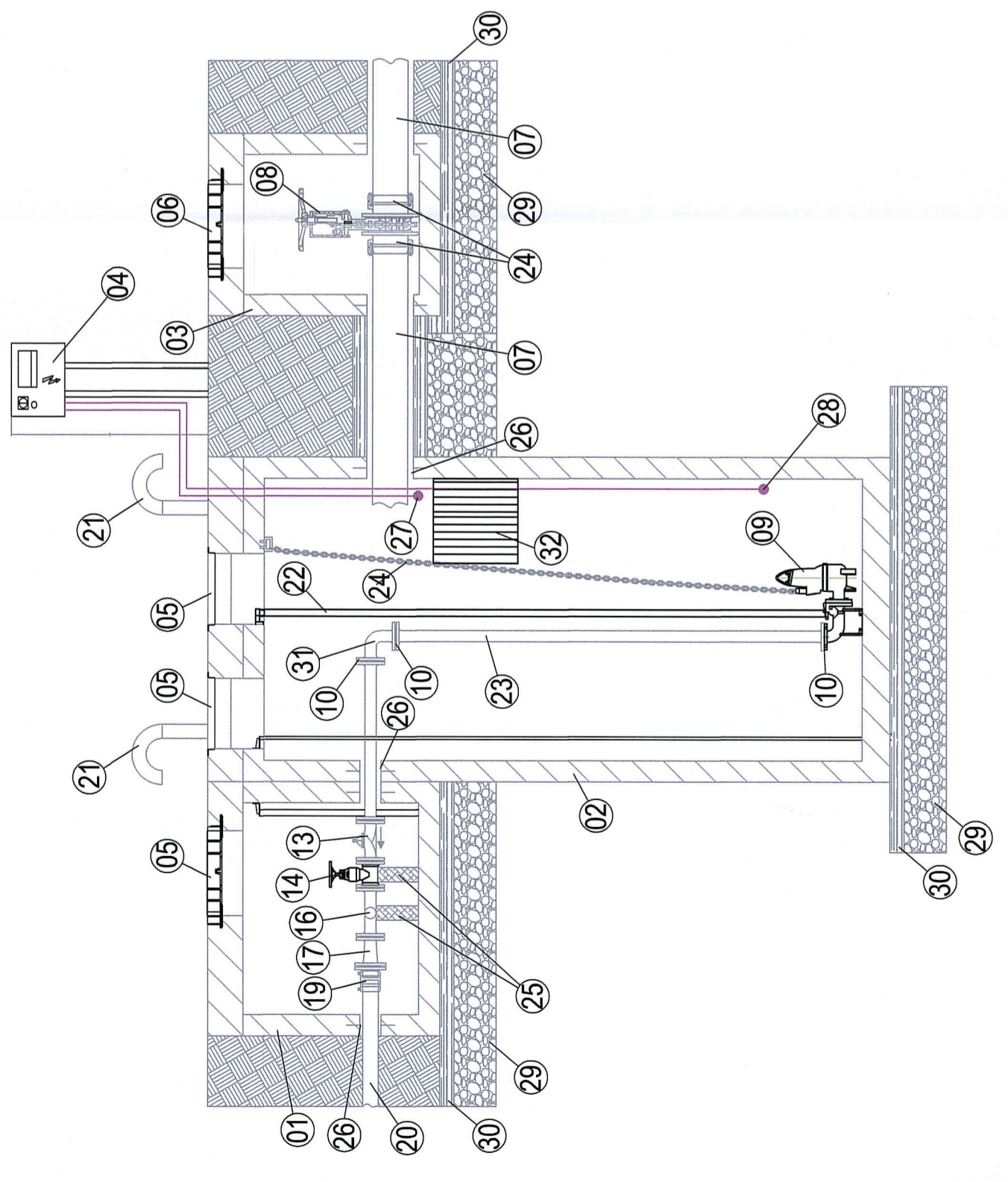
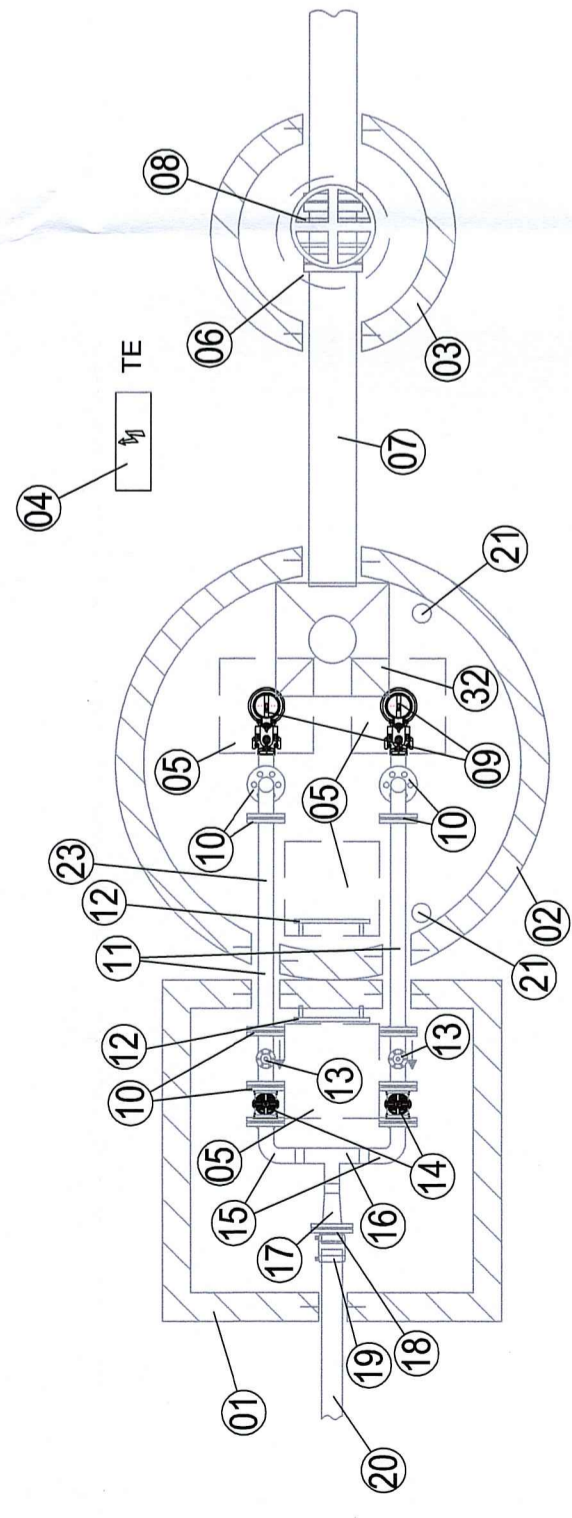
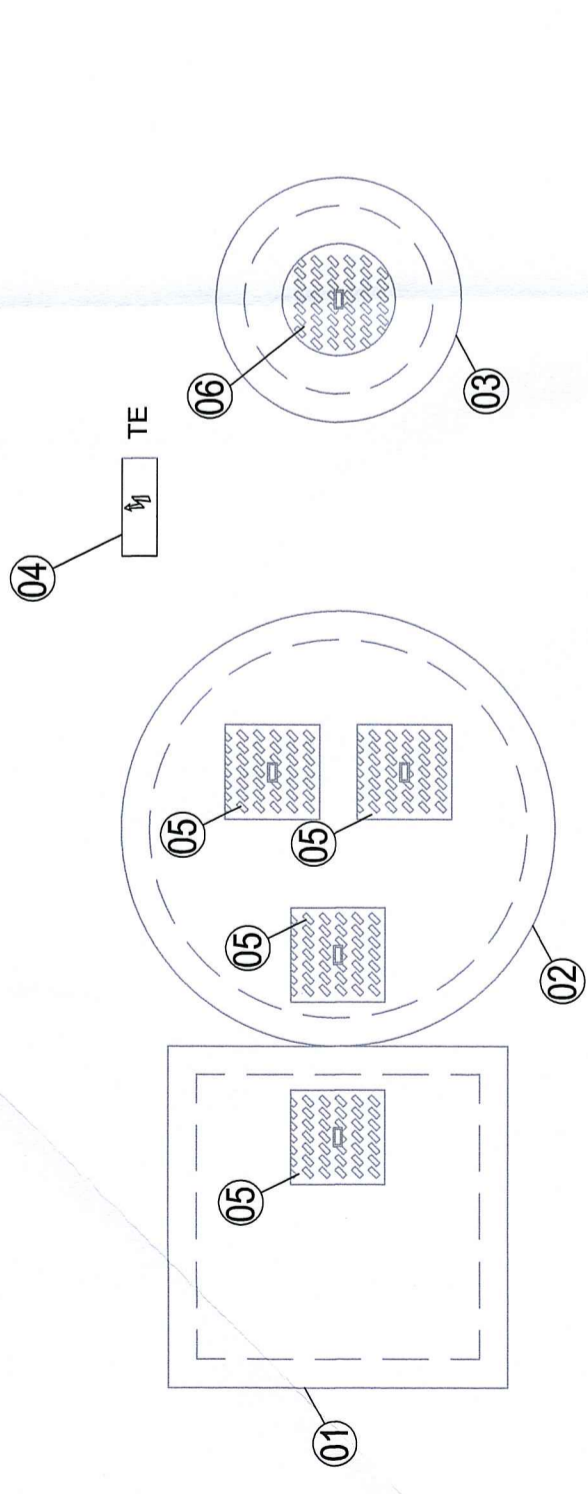
Verificator	Nume:	Semnatura	Cerinta	Beneficiar:	Proiect nr.
	S.C.CONSTRUCT INSTAL SRL SANGIORGIU DE MURES Str. Aleea Fortuna Nr. 4 Jud.Mures			UAT MUNICIPIUL REGHIN	20/2025
SPECIFICATIE:	NUME	SEMNATURA	SCARA : %%	Denumire Proiect: EXTINDERI RELE DE ALIMENTARE CU APA SI CANALIZARE MENAJERA IN MUNICIPIUL REGHIN , JUD. MURES	FAZA PTH
SEF PROIECT :	ing. CATANA ADRIAN		Data :	Titlu plansa : Retea canalizare menajera ELEMENTE CAMIN CANAL MENAJER DN 1000mm	Plansa : DC 05
PROIECTAT :	ing. ADRIAN MARMASH		2025		
DESENAT	ing. ADRIAN MARMASH				

Sect. A-A

Sect. B-B

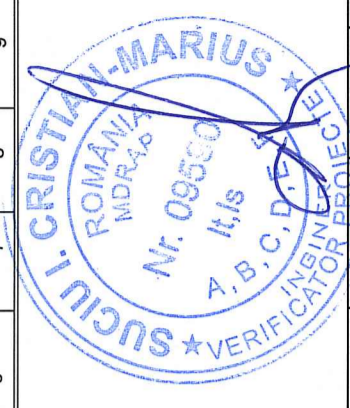


Verificator	Nume:	Semnatura	Cerinta	Beneficiar:	Proiect nr.
	S.C. CONSTRUCT INSTAL SRL			UAT MUNICIPIUL REGHIN	20/2025
	SANGIORGIU DE MURES Str. Aleea Fortuna Nr. 4 Jud. Mures				
SPECIFICATIE:	NUME	SEMNATURA	SCARA : %%	Denumire Proiect:	FAZA
SEF PROIECT :	ing. CATANA ADRIAN			EXTINDERI REțele DE ALIMENTARE CU APA SI CANALIZARE MENAJERA IN MUNICIPIUL REGHIN , JUD. MURES	PTH
PROIECTAT :	ing. ADRIAN MARMASH		Data :	Titlu plansa :	Plansa :
DESENAT	ing. ADRIAN MARMASH		2025	Retea canalizare menajera DETALIU TIP CAMIN DE RUPERE DE PANTA	DC 06



Nr. Crt.	Denumirea
01	Camin prefabricat din beton avand L=150cm, l=150cm, H=150cm
02	Cheson statie de pompare, prefabricat din beton
03	Camin prefabricat din beton avand Dn=100cm, H=150cm
04	Tablou electric IP65
05	Capac metalic de canalizare patrat
06	Capac metalic de canalizare circular
07	Conducta de canalizare din teava de PVC KG SN8
08	Vana cu cuitit taietor
09	Pompa submersibila apa uzata menajera
10	Flansa inox
11	Teava inox
12	Scara metalica
13	Clapeta de sens
14	Robinet sertar pana
15	Cot inox
16	Teu inox
17	Reductie inox
18	Adaptor cu flansa
19	Mufa PEHD
20	Teava PEHD PN10
21	Conducta ventilare din teava de OI DN100
22	Tija inox
23	Teava Inox
24	Adaptor cu rezistenta la smulgere pentru teava PVC
25	Element din beton sustinere vane
26	Piesa de trecere prin camin prefabricat din beton
27	Senzor nivel maxim
28	Senzor nivel minim
29	Terasament din balast
30	Terasament din nisip
31	Cot inox
32	Cos retinere din inox

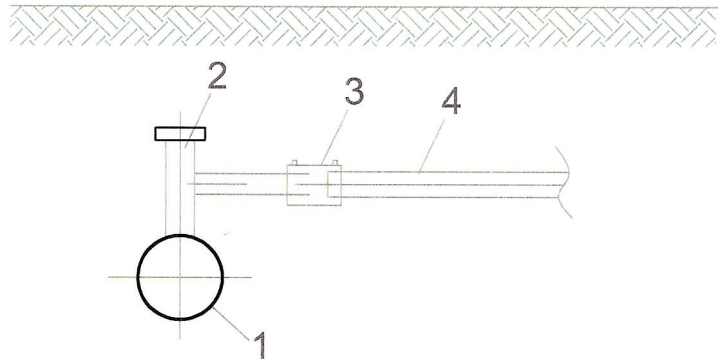
Nr. Crt.	Denumirea	Duct (piese)	Adaptare SPALU (m)	Pierdere electrica Pt (kw)	Diametru cheson (m)	Inaltime cheson (m)	Conducta refulare (mm)	
3	SP 03	1.00	H=10 mca	2.15	2x2.1	1.50	4.50	75
2	SP02	1.00	H=10 mca	2.37	2x2.1	1.50	4.50	75
1	SP 01	2.0	H=12 mca	1.84	2x2.1	2.00	3.50	110



Verificator	Nume:	Semnatura	Cerinta
S.C. CONSTRUCT INSTAL SRL	SANGIORGIU DE MURES		
Str. Aleea Fortuna Nr. 4 Juc. Mures			
SPECIFICATIE:	NUME	SEMNTURA	SCARA:
SEF PROIECT:	Ing. CATANA ADRIAN		1:25
PROIECTAT:	Ing. ADRIAN MARMASH		Data:
DESENAT:	Ing. ADRIAN MARMASH		2025

Beneficiar:	Proiect nr.:
UAT MUNICIPIUL REGHIN	202025
Denumire Proiect: EXTINDERI BETELE DE ALIMENTARE CU APA SI CANALIZARE MENAJERA IN MUNICIPIUL REGHIN, JUD. MURES	
Titlu plansa: Relea canalizare menajera	
DETALIU TIP STATIE DE POMPARE APE UZATE MENAJERE	
FAZA	DC 07
PTH	

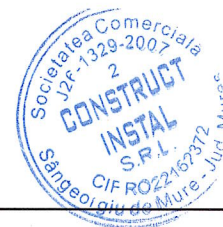
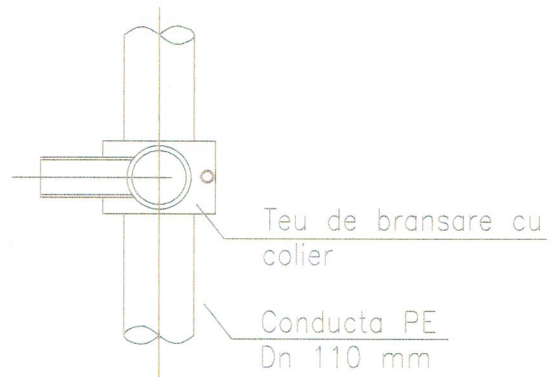
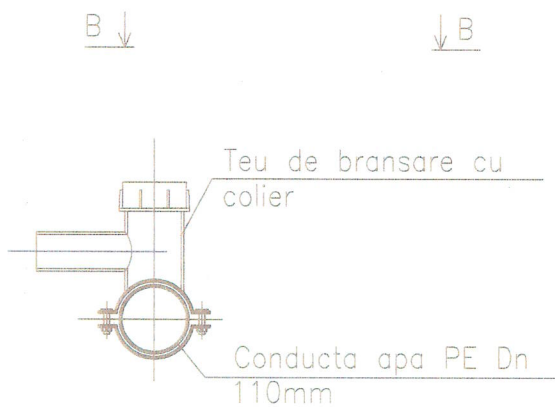
DETALIU RACORDARE LA CONDUCTA DE APA




- 1- conducta de distributie apa din polietilena
- 2- teu de bransament proiectat
- 3- mufa PE, electrofuziune,
- 4- conducta apa PE, - proiectata

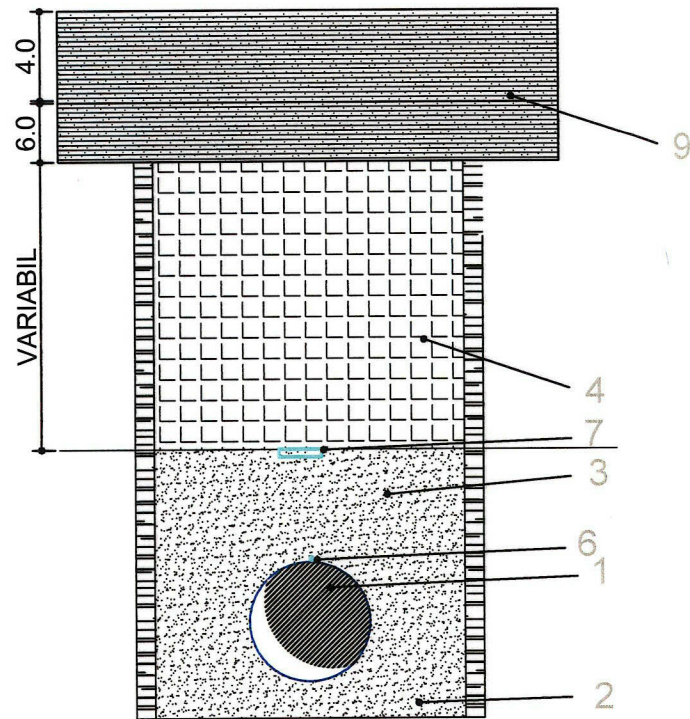
SECTIUNE B-B

SECTIUNE A-A

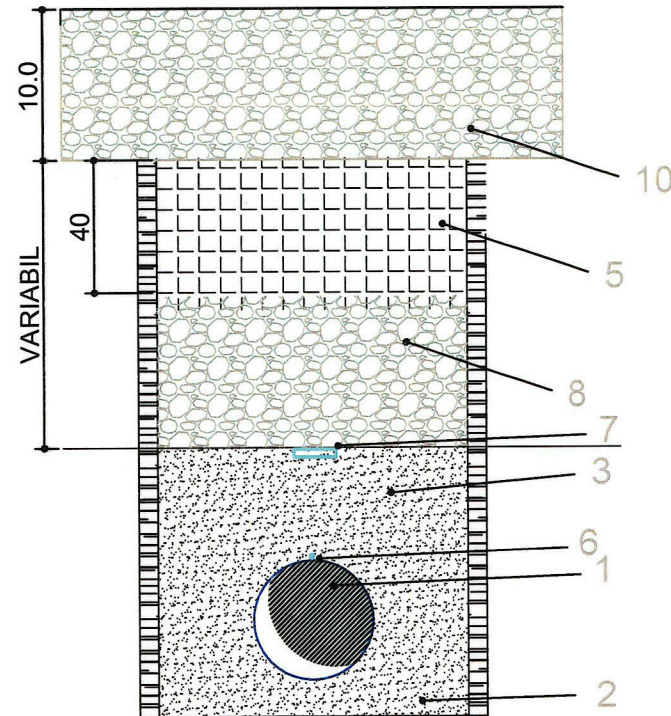


Verificator	Nume:	Semnatura	Cerinta		
S.C.CONSTRUCT INSTAL SRL SANGIORGIU DE MURES Str. Aleea Fortuna Nr. 4 Jud.Mures 				Beneficiar:	Proiect nr. 20/2025
				UAT MUNICIPIUL REGHIN	
SPECIFICATIE:	NUME	SEMNATURA	SCARA : %%	Denumire Proiect:	FAZA
SEF PROIECT :	ing. CATANA ADRIAN			EXTINDERI RELETE DE ALIMENTARE CU APA SI CANALIZARE MENAJERA IN MUNICIPIUL REGHIN , JUD. MURES	PTH
PROIECTAT :	ing. ADRIAN MARMASH		Data :	Titlu plansa :	Plansa :
DESENAT	ing. ADRIAN MARMASH		2025	Retea alimentare cu apa DETALIU TIP PIESE DE POLIETILENA (RACORDARE)	DA 01

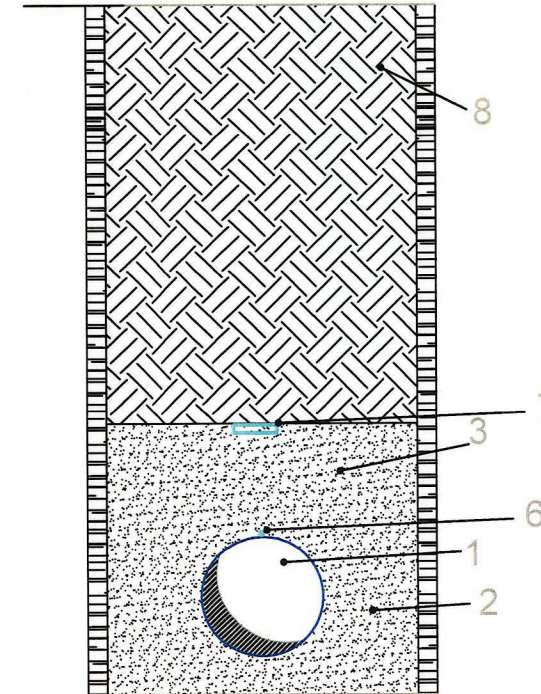
PROFIL SĂPĂTURĂ
ASFALT



PROFIL SĂPĂTURĂ
CAROSABIL-MACADAM



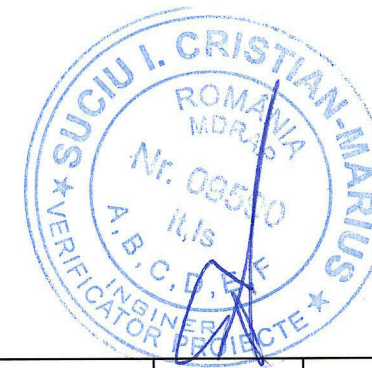
PROFIL SĂPĂTURĂ
SPATIU VERDE



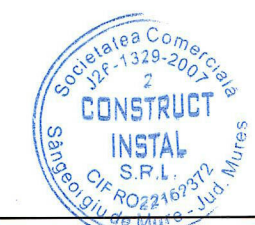
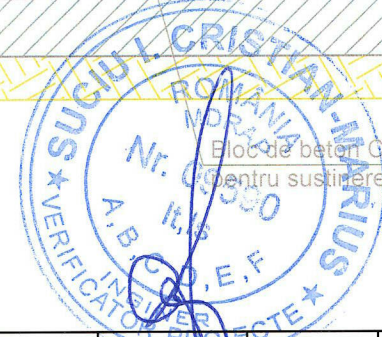
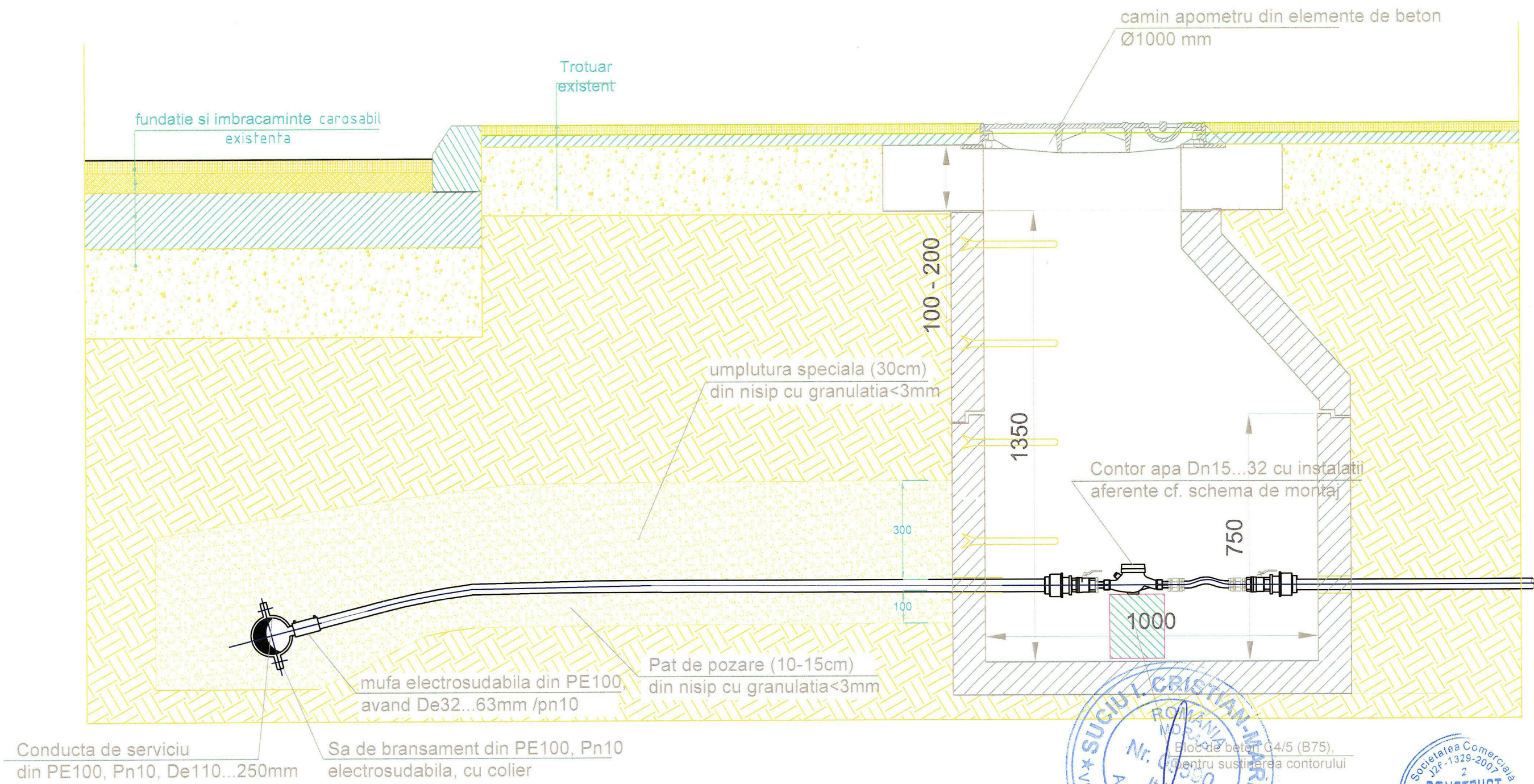
LEGENDA



- 1 - conducta de distributie apa principala, de serviciu sau bransament din PE100 cu diametrul exterior De
- 2 - pat de pozare din nisip cernut cu granulatia max. 10mm - indice Proctor 75-80% udat si compactat manual
- 3 - umplutura speciala din nisip udat si compactat manual - indice Proctor 75-80%
- 4 - Strat balast udat si compactat în straturi de 20cm
- 5 - strat balast udat si compactat in straturi de 20 cm
- 6 - fir de detectie din conducta de cupru 2.5mmp izolata, fixata pe generatoarea superioara a conducei din PE
- 7 - banda semnalizare conducte de apa de culoare albastra cu inscriptia "ATENTIE APA"
- 8 - strat pamant vegetal
 $L_{max} = De + 2a + 2b$
 in care : L_{max} - ampriza conductei
 a - grosimea sprijinirii (5cm)- in cazul santurilor sprijinite
 b - spatiul minim de lucru cf. tabel 1 / SR4163
- 9 - Zona de asfalt refacuta BA16+ BAD 22.4 (6+4 cm)
- 10 - strat piatra sparta 10 cm

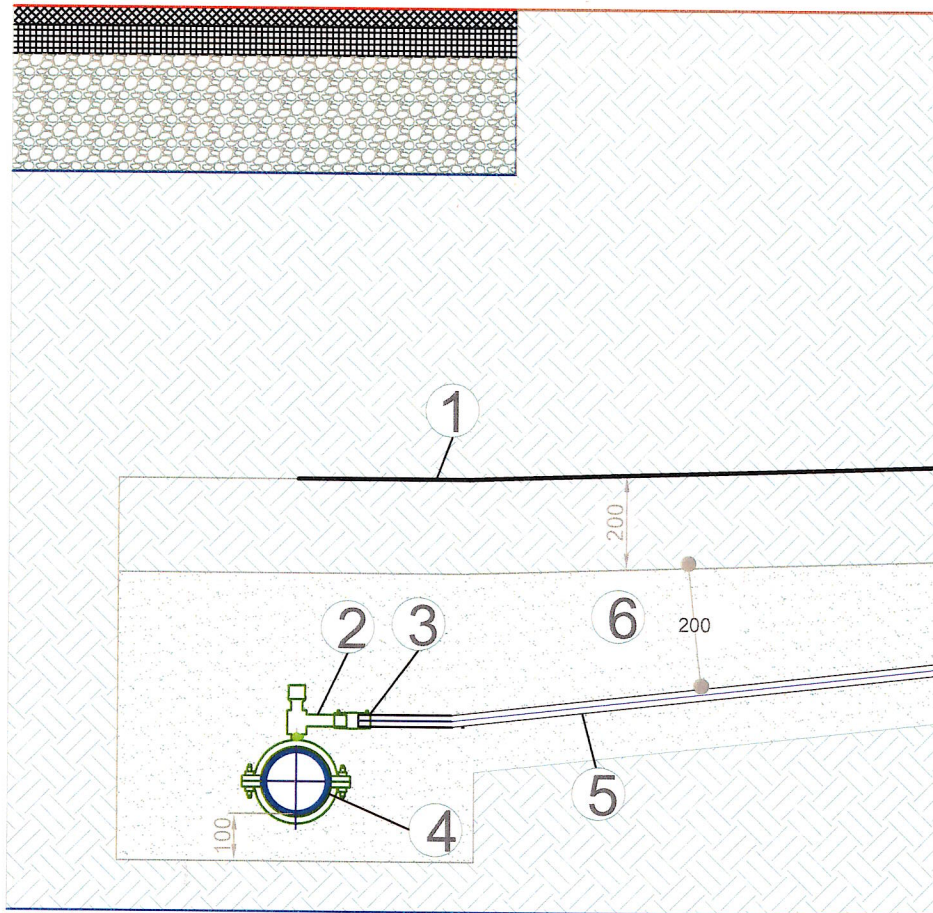
Diametrul exterior al conductei De(mm)	Adancimea minima a sapaturii de la nivelul terenului existent H_{trasee} (m)	Latimea maxima a transeei L_{max} transee (m)
25 < De < 90	1,45	0,75
90	1,49	0,75
110	1,51	0,75
125	1,53	0,75
140	1,54	0,75
160	1,56	0,75
180	1,58	0,75



Verificator	Nume:	Semnatura	Cerinta		
S.C.CONSTRUCT INSTAL SRL SANGIORGIU DE MURES Str. Aleea Fortuna Nr. 4 Jud.Mures			Beneficiar:		Proiect nr. 20/2025
			UAT MUNICIPIUL REGHIN		
SPECIFICATIE:	NUME	SEMNTURA	SCARA : %%	Denumire Proiect: EXTINDERI REțele DE ALIMENTARE CU APA SI CANALIZARE MENAJERA IN MUNICIPIUL REGHIN , JUD. MURES	
SEF PROIECT :	ing. CATANA ADRIAN			FAZA PTH	
PROIECTAT :	ing. ADRIAN MARMASH		Data : 2025	Titlu plansa : Rețea alimentare cu apa DETALIU TIP POZARE CONDUCTA APA	
DESENAT	ing. ADRIAN MARMASH			Plansa : DA 02	

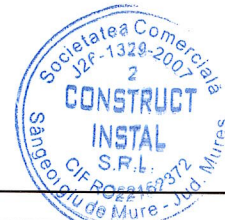
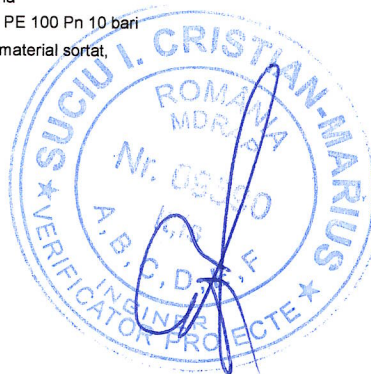



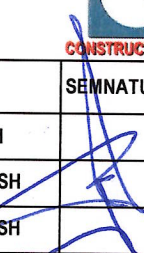
Verificator	Nume:	Semnatura	Cerinta		
S.C. CONSTRUCT INSTAL SRL SANGIORGIU DE MURES Str. Alea Fortuna Nr. 4 Jud. Mures				Beneficiar:	Proiect nr.
				UAT MUNICIPIUL REGHIN	20/2025
SPECIFICATIE:	NUME	SEMNTURA	SCARA : %%	Denumire Proiect:	FAZA
SEF PROIECT :	ing. CATANA ADRIAN			EXTINDERI RELE DE ALIMENTARE CU APA SI CANALIZARE MENAJERA IN MUNICIPIUL REGHIN , JUD. MURES	PTH
PROIECTAT :	ing. ADRIAN MARMASH		Data :	Titlu plansa :	Plansa :
DESEANAT	ing. ADRIAN MARMASH		2025	Retea alimentare cu apa DETALIU TIP CAMIN APOMETRU DN 1000 MM	DA 03

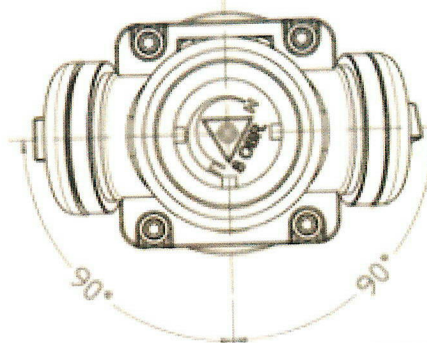
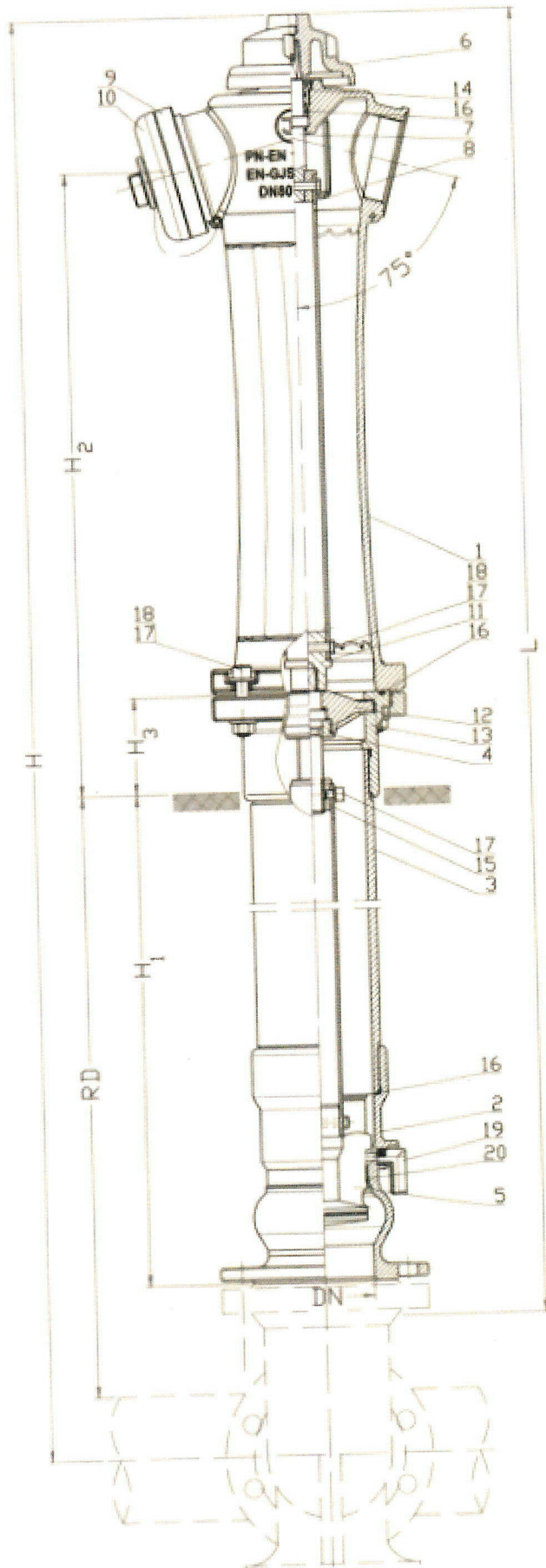


Legenda

- 1 - Banda avertizoare din PE de culoare albastra avind 8 cm latime si inscriptionata "ATENTIE APA "
- 2 - Teu de bransament electrosudabil cu colier PE 100 - Pn 10 bari
- 3 - Mufa electrosudabila PE 100 Pn 10 bari
- 4 - Conducta distributie apa polietilena
- 5 - Conducta bransament polietilena PE 100 Pn 10 bari
- 6 - Umplutura compactata din nisip, material sortat,

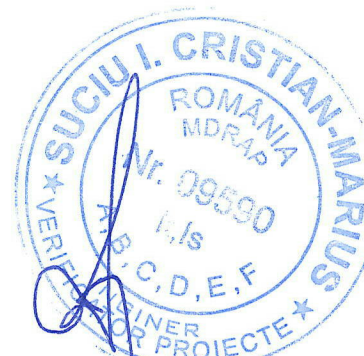



Verificator	Nume:	Semnatura	Cerinta			
S.C.CONSTRUCT INSTAL SRL SANGIORGIU DE MURES Str. Aleea Fortuna Nr. 4 Jud.Mures			 CONSTRUCT INSTAL	Beneficiar:	Proiect nr.	
				UAT MUNICIPIUL REGHIN	20/2025	
SPECIFICATIE:	NUME	SEMNATURA	SCARA : %%	Denumire Proiect:		
SEF PROIECT :	ing. CATANA ADRIAN		Data : 2025	EXTINDERI REțele DE ALIMENTARE CU APA SI CANALIZARE MENAJERA IN MUNICIPIUL REGHIN , JUD. MURES		
PROIECTAT :	ing. ADRIAN MARMASH			Titlu plansa :	Retea alimentare cu apa	Plansa :
DESENAT	ing. ADRIAN MARMASH			DETALIU TIP BRANSARE CONDUCTA DE BRANSAMENT		DA 04



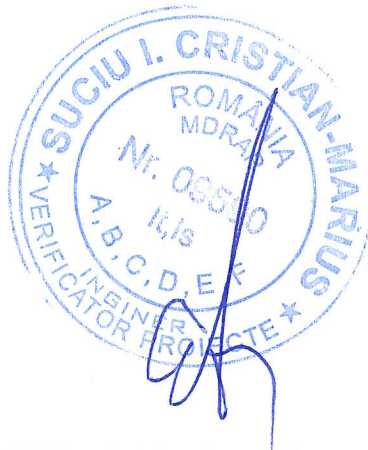
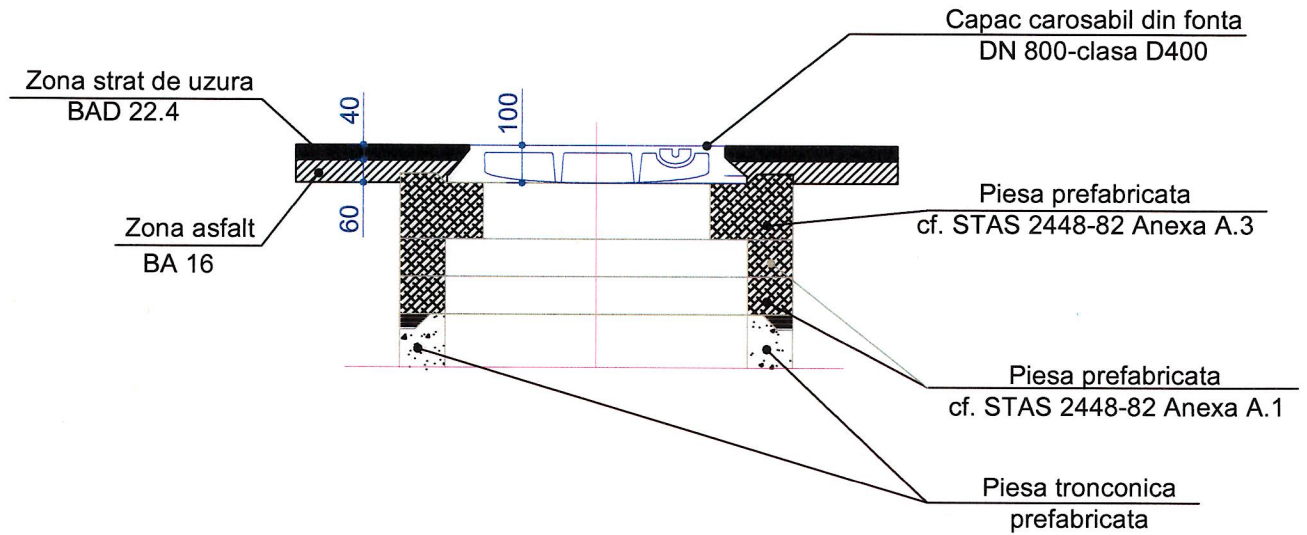
DN	RD	L	H	H ₁	H ₂	H ₃	Masa
							[kg]
[mm]							
80	1000	1640	1805	880	600	110	48
80	1250	1890	2055	1130	600	110	53
80	1500	2140	2305	1380	600	110	58
80	1800	2440	2605	1680	600	110	64

No.	Reper	Executie Standard
1	Corp superior	Fonta ductila EN-GJS-400-15; EN-GJS-500-7; EN 1563
2	Corp inferior	Fonta ductila EN-GJS-400-15; EN-GJS-500-7; EN 1563
3	Coloana inferoara	Fonta ductila EN-GJS-400-15; EN-GJS-500-7; (Otel 1.0254; Otel inoxidabil 1.4301) EN 1503-3
4	Bucsa	Alama CW617N EN 12165
5	Ventil etansare	Fonta ductila EN-GJS-400-15; EN-GJS-500-7 EPDM; EN 1563 / EN ISO 1629
6	Cap actionare	Aluminiu AISI EN 1706
7	Tija	Otel inoxidabil 1.4021 EN 10088-1
8	Tija actionare	Otel inoxidabil 1.4301 EN 10088-1
9	Racord	Aluminiu AISI EN 1706
10	Capac	Aluminiu AISI; EN 1706 Fonta ductila EN-GJS-400-15; EN 1563
11	Cupla	Fonta ductila EN-GJS-400-15; EN-GJS-500-7; EN 1563
12	Brida blocare	Fonta ductila EN-GJS-400-15; EN-GJS-500-7; EN 1563
13	Flansa inferoara	Fonta ductila EN-GJS-400-15; EN-GJS-500-7; EN 1563
14	Pachet etansare	Alama CW617N EN 12165
15	Pulita tijei	Alama CW617N EN 12165
16	O-ring	Cauciuc EPDM EN ISO 1629
17	Surub	Otel inoxidabil A2 EN ISO 4017; EN ISO 4762
18	Pulita	Otel inoxidabil A4 EN ISO 4032
19	Element golire	Material plastic EN ISO 1873-1
20	Inel etansare corp	Bronz CuAl7 EN ISO 24373



Verificator	Nume:	Semnatura	Cerinta		
S.C. CONSTRUCT INSTAL SRL SANGIORGIU DE MURES Str. Aleea Fortuna Nr. 4 Jud. Mures					Beneficiar: UAT MUNICIPIUL REGHIN
SPECIFICATIE:	NUME	SEMNATURA	SCARA : %%	Denumire Proiect: EXTINDERI REȚELE DE ALIMENTARE CU APA SI CANALIZARE MENAJERA IN MUNICIPIUL REGHIN , JUD. MURES	
SEF PROIECT :	ing. CATANA ADRIAN			FAZA PTH	
PROIECTAT :	ing. ADRIAN MARMASH		Data :	Titlu plansa : Rețea alimentare cu apa	
DESENAT	ing. ADRIAN MARMASH		2025	DETALIU TIP POZARE HIDRANT SUPRATERAN DN80mm	
				Plansa :	DA 05
				Proiect nr.:	20/2025

DETALIU MONTAJ CAPAC IN ZONA CU ASFALT



Verificator	Nume:	Semnatura	Cerinta		
S.C.CONSTRUCT INSTAL SRL SANGIORGIU DE MURES Str. Aleea Fortuna Nr. 4 Jud.Mures				Beneficiar:	Proiect nr. 20/2025
				UAT MUNICIPIUL REGHIN	
SPECIFICATIE:	NUME	SEMNATURA	SCARA : %%	Denumire Proiect:	FAZA
SEF PROIECT :	ing. CATANA ADRIAN			EXTINDERI RELELE DE ALIMENTARE CU APA SI CANALIZARE MENAJERA IN MUNICIPIUL REGHIN , JUD. MURES	PTH
PROIECTAT :	ing. ADRIAN MARMASH		Data :	Titlu plansa :	Plansa :
DESENAT	ing. ADRIAN MARMASH		2025	Retea alimentare cu apa DETALIU MONTAJ CAPAC IN ZONA CAROSABILA	DA 06