



**FEJER E.S.**

Tarlungeni, Str. Salcamilor, Nr. 173

TEL 0742892029

C.U.I. 38164043 J8/2491/2017

---

**NR. PROIECT :** P103/2024

**DENUMIRE PROIECT :** LUCRARI DE INTERVENTIE (DALI)  
PENTRU AMENAJAREA CENTRULUI  
DE VIZITARE AL PARCULUI NATIONAL  
RETEZAT, IN CADRUL PROIECTULUI  
MYSMIS 2021-333099

**AMPLASAMENT:** NUCSOARA, NR.284, JUD.  
HUNEDOARA

**OBIECTUL:** INSTALAȚII TERMICE –  
CAMERA TEHNICA

**FAZA:** D.A.L.I.

**BENEFICIARI:** R.N.P. ROMSILVA -ADMINISTRATIA  
PARCULUI NATIONAL RETEZAT RA



**BORDEROU**



**PIESE SCRISE**

Pag.

1. Borderou
2. Memoriu tehnic
3. Lista de cantitati
4. Fisa tehnica pompa de caldura

**PIESE DESENATE**

1. Schema functionala CT
2. Schema termomecanica de preparare apa calda menajere

T-01  
T-02



## **MEMORIU TEHNIC Faza D.A.L.I.**

### **INSTALATII INCALZIRE**

#### **1. DATE GENERALE**

**1.1 DENUMIREA LUCRARI:** LUCRARI DE INTERVENTIE (DALI) PENTRU AMENAJAREA CENTRULUI DE VIZITARE AL PARCULUI NATIONAL RETEZAT, IN CADRUL PROIECTULUI MYSMIS 2021-333099

**1.2 AMPLASAMENT:** NUCSOARA, NR. 284, JUD. HUNEDOARA

**1.3 BENEFICIAR:** R.N.P. ROMSILVA -ADMINISTRATIA PARCULUI NATIONAL RETEZAT RA

**1.4 NR. PROIECT:** P103/2024

#### **2. BAZA DE PROIECTARE**

Tema si comanda beneficiarului;

Planurile de arhitectura elaborate de catre firma S.C. ARHWERK S.R.L.

##### **2.1. SITUATIA EXISTENTA**

Documentatia prezenta a fost elaborata la cererea beneficiarului la nivel de studiu D.A.L.I. in vederea amenajarii si reabilitarii camerei tehnice al Centrului de Vizitare al Parcului National Retezat , in localitatea Nucsoara, nr. 284, jud. Hunedoara.

##### **2.1. SITUATIA PROIECTATA**

Cladirea existenta este echipata cu instalatii de incalzire, si nu se intervin asupra lor doar in camera tehnica se fac reamenajari.

Parametrii confortului termic caracteristici spațiului încălzit sunt: temperatura aerului interior, temperatura medie de radiație a elementelor de construcție care formează spațiul respectiv, viteza curenților de aer și umiditatea aerului interior. Valorile acestor parametri sunt indicate în SR EN 16798-1/NA, în funcție de destinația încăperilor, fiind variabile după tipul de activitate desfășurată și îmbrăcămintea ocupanților.

Astfel: in sala de expozitii, zona de depozitare si holuri 18 °C sau dupa functia de cerintele specifice, camere si dormitoare 20°C, iar in bai 22°C.

Constructia necesita in prezent o reabilitare a anvelopei, ce va include termoizolarea si inlocuirea tamplariei.

Elementele de constructie care alcatuiesc anvelopa cladirii vor avea rezistentele medii minime corectate, în cazul clădirilor noi, de încadrare în categoria nZEB conform articol 7 din ORDN pentru modificarea și completarea reglementării tehnice „Normativ pentru proiectarea, executarea și exploatarea instalațiilor de încălzire centrală (revizuire și comasare normativele I 13-2002 și I 13/1-2002)”, indicativ I 13-2015, aprobată prin Ordinul ministrului dezvoltării regionale și administrației publice nr. 845/2015.

Elementele de constructie care alcatuiesc anvelopa cladirii vor avea rezistentele medii minime corectate R'om (mpk/w) astfel:

-pereti exteriori 1,8 mpK/W



- tamplarie exterioara 0,77 mpk/W
- placa pe sol 4,5 mpK/W
- planseu peste ultimul nivel sau sub pod 5 mpK/W.

Debitul de caldura al cladirii, necesar pentru acoperirea pierderilor de caldura prin elementele de inchidere in urma reabilitarii va fi aprox. 120 kW, care este asigurat prin doua cazane pe lemne de 170 kW existente, iar dupa lucrarile de interventie pentru amenajare se vor monta inca doua centrale termice pe gaz metan, puterea nominala fiind de 99 kW, fiecare. Echipamentele vor fi montate in camera tehnica la subsol. In asa fel se va imbunatati functionarea instalatiei de incalzire, cazanele pe gaz pornesc la cerere fara a fi nevoie interventia umana (fochist) si gazele rezultate în urma arderii de la cazanele noi pe gaz metan sunt in condensatie și nu reprezintă surse de poluare.

Spatiul destinat amplasarii centralei termice va corespunde din punct de vedere al prevederilor Normativului privind proiectarea si executarea instalatiilor de incalzire centrala -indicativ I13-2015 actualizat, Normelor tehnice NTPEE 2008 privind proiectarea, executarea si exploatarea sistemelor de alimentare cu gaze naturale, Ghidului de proiectare, executie si exploatare a centralelor termice mici GP 051-2000.

### 2.1.1 Centrala termica

Necesarul de agent termic pentru centrul de vizitare va fi produs cu ajutorul celor doua centrale termice de gaz metan, de 99 kW, fiecare, care se vor functiona prioritar, iar cele doua cazane existente pe lemne se vor intra in functionare doar in caz de nevoie.

Echipamentele vor fi automatizate in asa fel incat sa functioneze cele doua centrale pe gaz in cascada si dupa caz, daca va fi necesar, sa intre in functiune si cele doua cazane pe lemne, cf. schemei de functionare T-01.

Solutia tehnica poate suferi modificari in urma elaborarii proiectului tehnic pentru executie.

#### Centrala termica se compune din:

- Cazan cu functionare comb. Solid (lemne), existent, putere nominala 174 kW, inclusiv cos de fum si pompe de recirculare si vase de expansiune existente pentru cazane
- Centrala termica functionare cu gaz metan, putere nominala de 99 kW
- Set de racordare in cascada, inclusiv modul in cascada, adaptor pentru modul in cascada, preselector hidraulic, senzor de temperatura si automatizare in cascada
- Puffer de 5000 l;
- Rezervor de acumulare pentru apa calda menajera de 1500 l
- Unitate externa tip pompa de caldura cu CO<sub>2</sub>, Q-ton, Qi=30kW, trifazata, pentru preparare apa calda menajera, model Mitsubishi ESA30EH2 sau similar, inclusiv:
  - kit senzori pt rezervorr de apa, senzori de temperatura
  - vana cu trei cai
  - sistem de automatizare si de control
- Distribuitor-colector
- Pompe de circulatie agent termic
- Statie de dedurizare a apei
- Vas de expansiune de 100 l
- Vas de expansiune boiler de 50 l
- Automatizare digitală a circuitului cazanului si a circuitului de incalzire
- Conducte de distributie si armaturi de instalatii

Evacuarea gazelor arse

Evacuarea gazelor arse se face în atmosferă, prin racordarea la un sistem de evacuare gaze arse ce cuprinde racord de gaze arse al cazanului, racord pentru peretele exterior evacuare gaze arse/admisie aer, Dn



150 mm, cu măsurile necesare pentru ca noxele conținute de gazele arse, după pătrunderea în atmosferă și dispersia lor în atmosferă, să se încadreze în limitele admise pentru concentrațiile din aer și sol.

### **Echipmentul pentru prepararea apei calde menajere**

Pentru prepararea a.c.m. necesara in alimentarea cu apa calda ale obiectelor sanitare din centrul de vizitare al Parcului National Retezat se va folosesi o pompa de caldura cu CO<sub>2</sub>, Q-ton, Qi=30kW, trifazata, speciala pentru preparare apa calda menajera.

In momentul actual exista un boiler cu agent termic de preparare apa calda menajera de la cazanele pe lemne care se va inlocui cu acesta pompa de caldura cu CO<sub>2</sub> si un rezervor de acumulare de apa calda menajera de 1500 l, cf. schemei termomecanica T-02.

#### **Alimentarea cu apa**

Alimentarea si completarea cu apă a circuitului de încălzire se va face printr-un racord echipat cu filtru de impurități, filtru de polifosfați, supapă de sens și robineti de separare. Pentru completarea apei in circuitul de incalzire, se va monta sio statie de dedurizare al apei de alimentare.

#### **Canalizare**

Apa ajunsa pe pardoseala in urma unor interventii asupra instalatiei sau centralei este evacuata prin intermediul canalizarii din centrala termica la rețeaua de canalizare a imobilului.

#### **Alte date**

Pentru realizarea solutiei propuse este necesara asigurarea utilitatilor necesare functionarii centralei, respectiv:

- energie electrica pentru: alimentarea consumatorilor de forta, instalatii de prize, instalatii de legare la pamant
- instalatii de apa si canalizare pentru asigurarea apei reci necesare umplerii instalatiilor de incalzire si preparare apa calda menajera

### **2.1.2. Instalatia de încălzire - Distributia**

Incalzire in centru de vizitare al Parcului National Retezat este realizata cu radiatoare tip panou si nu se intervin asupra lor.

Corpurile de încălzire vor fi echipate cu robinete cu cap termostatic. Pe fiecare ramură la plecarea din centrala termică se vor monta robineti de trecere cu sfera.

## **2.2. MASURI DE PROTECȚIA MUNCII**

Pe toată durata de execuție a lucrărilor se vor respecta prescripțiile cuprinse în:

Norme de muncă cuprinse în Regulamentul privind protecția și igiena muncii în construcții, ediția 1993, capitolul 34;

Norme republicane de protecția muncii, ediția 1975

Normele de protecție a muncii elaborate de Ministerul Sănătății.

### **2.3. MASURI P.S.I.**

Pe toată durata execuției lucrărilor se vor lua măsuri de respectare a prevederilor cuprinse în:

Normativul de siguranță la foc a construcțiilor P 118/2016.

Norme de prevenire a incendiilor pe parcursul efectuării lucrărilor de construcții C 300 /96.



#### **2.4. MASURI DE PROTECTIA MEDIULUI**

Gazele rezultate în urma arderii de la cazanele noi prevazute pe gaz metan sunt evacuate prin coșul de fum și nu reprezintă surse de poluare.

Construcția cazanului și automatizarea funcționării lui asigură reducerea la minim a noxelor emise și deci nu modifică poluarea de fond în zona.

#### **2.5. MENTIUNI FINALE**

Soluțiile proiectate asigură condiții normale de desfășurare a lucrărilor de execuție și exploatarea instalațiilor eliminându-se orice pericol de accidentare. Exploatarea centralelor termice se va face conform „Instrucțiunilor de exploatare“ predate de furnizorul cazanului. În execuție și exploatare se vor respecta normele de protecție și igiena muncii publicate în „Buletinul Construcțiilor” nr.5÷8 /1993.

Întocmit,  
ing. Julia Fejer





**TECHNICAL MANUAL**

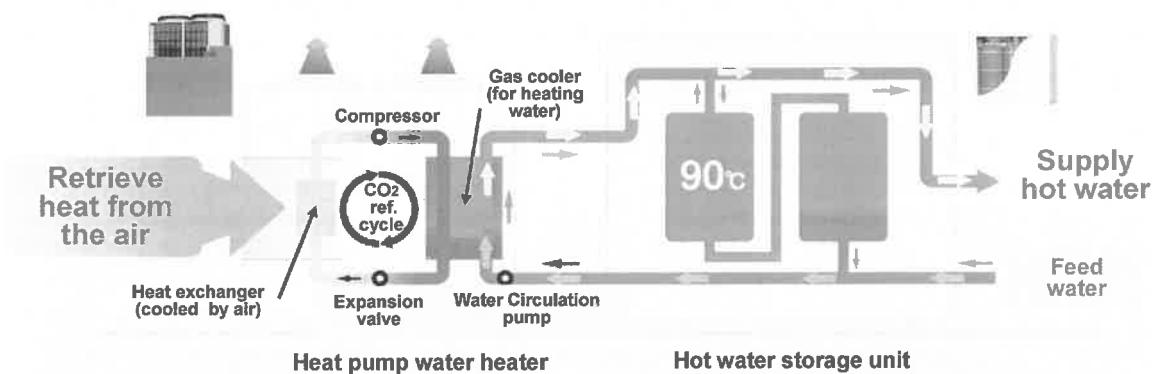
**AIR TO WATER HEAT PUMP**  
**Q-ton Natural refrigerant CO<sub>2</sub> water heater**  
**Including hot water recirculation system**

**ESA30EH2-25**

# 1. GENERAL DESCRIPTION

## 1.1 Mechanism of CO<sub>2</sub> heat pump water heater for commercial use

- The CO<sub>2</sub> heat pump water heater for commercial use is a water heater that is composed of a heat pump unit with natural refrigerant such as CO<sub>2</sub> which can produce hot sanitary water with heat pump technology and a hot water storage unit which can store hot water. A touch panel type remote control applied to this heat pump water heater can control up to 16 units of heat pump units.
- The way to produce hot water with this heat pump water heater is that the heat energy retrieved from the outdoor air through the air to refrigerant heat exchanger of heat pump unit heats up the refrigerant and such refrigerant is increased its temperature and its pressure much higher through the compressor and is transferred to the gas cooler (the refrigerant to water heat exchanger). In the gas cooler, the refrigerant releases its heat to increase the water temperature and is returned to the air to refrigerant heat exchanger after depressurized through expansion valve in order to evaporate easily.  
On the other hand, the water stored in the hot water storage unit is circulated by the water circulation pump to the heat pump unit through the connection pipe between the hot water storage unit and the heat pump unit. In the gas cooler, the water exchanges the heat from the high temperature refrigerant and is heated up to higher temperature. Such hot water is returned to the hot water storage unit and stored in the hot water storage unit.  
The hot water in the hot water storage unit is distributed to the end of hot water supply system for utilizing.
- The power actually consumed is the power supplied to the compressor, fan and water circulation pump only. However the total energy added to produce hot water is the power actually consumed and the heat retrieved from the outdoor air so that the consumed energy efficiency (COP=Coefficient of Performance) can be more than 1 (one). In other words, this system allows very high efficiency operation. As for this unit, the nominal COP can achieve 4.3 under the condition of outdoor air temperature 16°C DB/12°C WB, water inlet temperature 17°C and water outlet temperature 65°C.
- This heat pump water heater does not need any acceptance of notification by local authority due to exempt of regulation.



### <Merit of CO<sub>2</sub> as refrigerant>

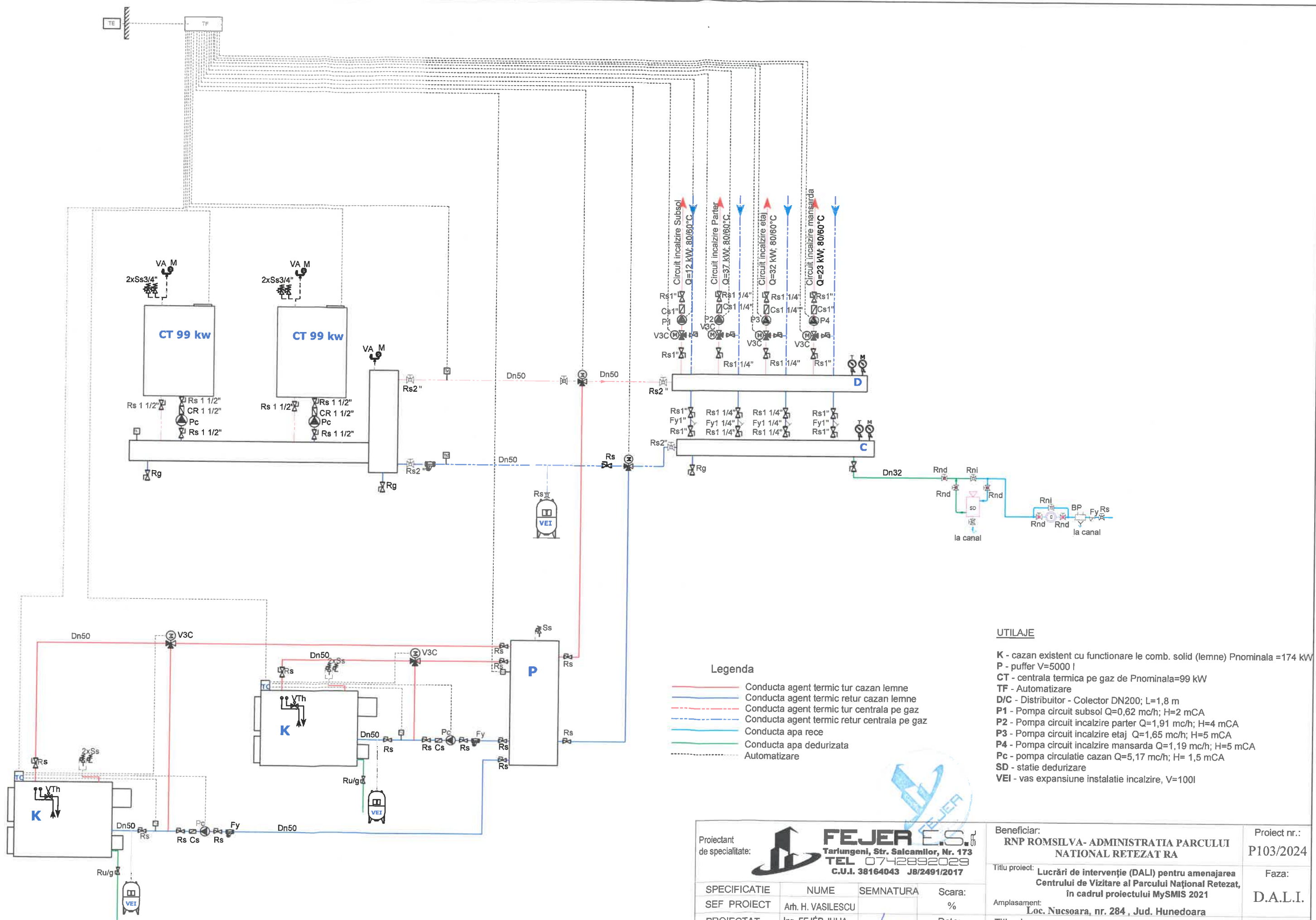
- The global warming potential (GWP)=1 (it is good for ecology)  
\*R410A : GWP=1975 (Based on Regulation (EC) No.842/2006)
- It has following advantage.
  - Hot water at 90°C can be produced efficiently.
  - The size of hot water cylinder can be minimized.
  - The storage of heat can be controlled by adjusting storage water temperature.
  - The hot water can be used for washing.

## 2. SPECIFICATIONS

### 2.1 Specifications of product

#### (1) Heat pump water heater

Item		Model	ESA30EH2-25
Power source		---	3 Phase 380V±5%, 400V±5%, 415V±5%, 50/60Hz
Operation to top up (In intermediate season)*1	Heating capacity	kW	30.0
	(Water amount)	L/min	8.97
	(Power consumption)	kW	6.98
	COP	---	4.30
Operation to top up (In cold season)*2	Heating capacity	kW	30.0
	(Water amount)	L/min	5.06
	(Power consumption)	kW	10.73
	COP	---	2.80
Operating sound pressure (In intermediate season)*1, 3		dB(A)	58
Operating sound power (In intermediate season)*1		dB(A)	70
Exterior dimensions	Height	mm	1690
	Width	mm	1350
	Depth	mm	720 + 35 (Water pipe connection)
Current	Max	A	21
	Starting	A	5
Unit weight		kg	375 (During operation 385)
Color			Stucco white (4.2 Y 7.5/1.1 approx.)
Compressor	Type×Pcs.		Hermetic inverter compressor×1
	Nominal output	kW	6.4
Refrigerant	Type		R744 (CO <sub>2</sub> )
	Charged amount	kg	8.5
Refrigerant oil	Type		MA68
	Charged volume	cc	1200
Crankcase heater		W	20
Anti-freezing heater	for water pipe	W	21×3
	for drain pan	W	40×2
	for drain hose	W	16×3
Heat exchanger ,Air side			Copper pipe straight fin type
Heat exchanger ,Water side (Gas cooler)		Type	Copper pipe coil, indirect heat exchanger
		Possession quantity of water	kg
Fan	Type		Axial flow type (direct coupled motor)×2
	Output×Pcs	W	386×2
	Air volume	m <sup>3</sup> /min	260
	External static pressure	Pa	50
Water pump	Type×Output		Non-self-suction spiral type inverter pump×95W
	Materials contacting to water		PPS, SUS 306
	Actual pump head	m (kPa)	5m(49kPa) @17L/min
Usage temperature range	Outdoor air temperature	°C	-25 to +43
	Feed water inlet temperature	°C	Top up 5-35, Warm up 35-63
	Hot water outlet temperature	°C	60-90
Water pressure range		kPa	500 or lower (Keep water pressure more than 0kPa at the inlet of heat pump water heater)
Defrost			Hot gas type
Vibration and sound proofing devices			Compressor ;placed on anti-vibration rubber and wrapped with sound insulation
Protection devices			High pressure switch, over current protection, power transistor overheat protection and anomalous high pressure protection
Pipe connection	Feed water inlet		Rc3/4 (Copper 20A)*4
	Hot water outlet		Rc3/4 (Copper 20A)*4
	Drain water outlet		Rc3/4 (Copper 20A)*4
Electric wiring	Earth leakage breaker		30A, 30mA, 0.1sec
	Power cable size		□8mm <sup>2</sup> ×4 (Length70m)
	Molded-case circuit breaker		Rated current 30A, switch capacity 30A
	Grounding wire size		M6
	Remote control wire size		0.3mm <sup>2</sup> ×2 cores shielding wire (MVVS)
Design pressure		MPa	High pressure; 14.0 Low pressure; 8.5
IP code			IP24



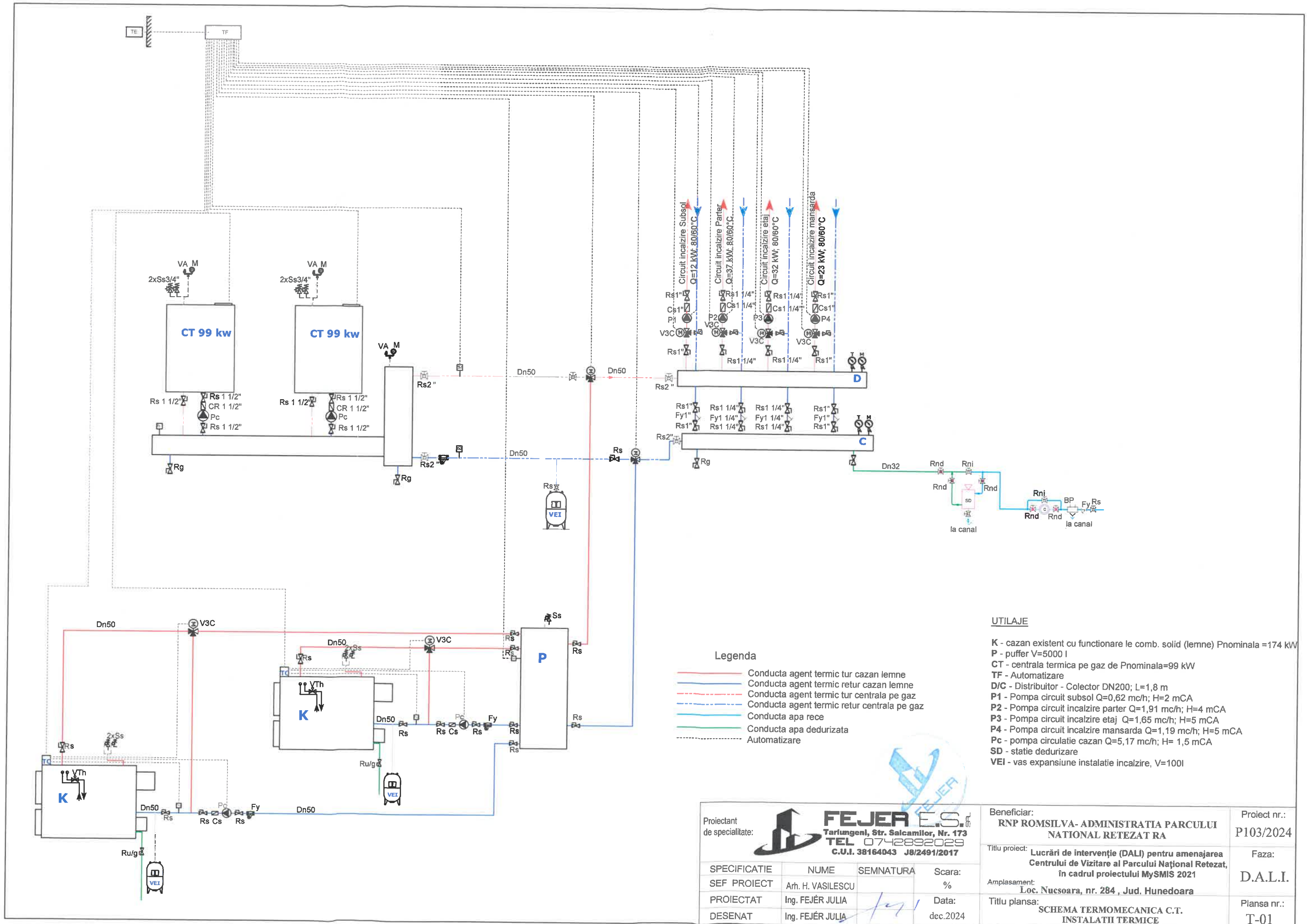
**Legenda**

- Conducta agent termic tur cazan lemne
- Conducta agent termic retur cazan lemne
- Conducta agent termic tur centrala pe gaz
- Conducta agent termic retur centrala pe gaz
- Conducta apa rece
- Conducta apa dedurizata
- - - Automatizare

**UTILAJE**

- K** - cazan existent cu functionare le comb. solid (lemne) Pnominala =174 kW
- P** - puffer V=5000 l
- CT** - centrala termica pe gaz de Pnominala=99 kW
- TF** - Automatizare
- D/C** - Distribuitor - Colector DN200; L=1,8 m
- P1** - Pompa circuit subsol Q=0,62 mc/h; H=2 mCA
- P2** - Pompa circuit incalzire parter Q=1,91 mc/h; H=4 mCA
- P3** - Pompa circuit incalzire etaj Q=1,65 mc/h; H=5 mCA
- P4** - Pompa circuit incalzire mansarda Q=1,19 mc/h; H=5 mCA
- Pc** - pompa circulatie cazan Q=5,17 mc/h; H= 1,5 mCA
- SD** - statie dedurizare
- VEI** - vas expansiune instalatie incalzire, V=100l

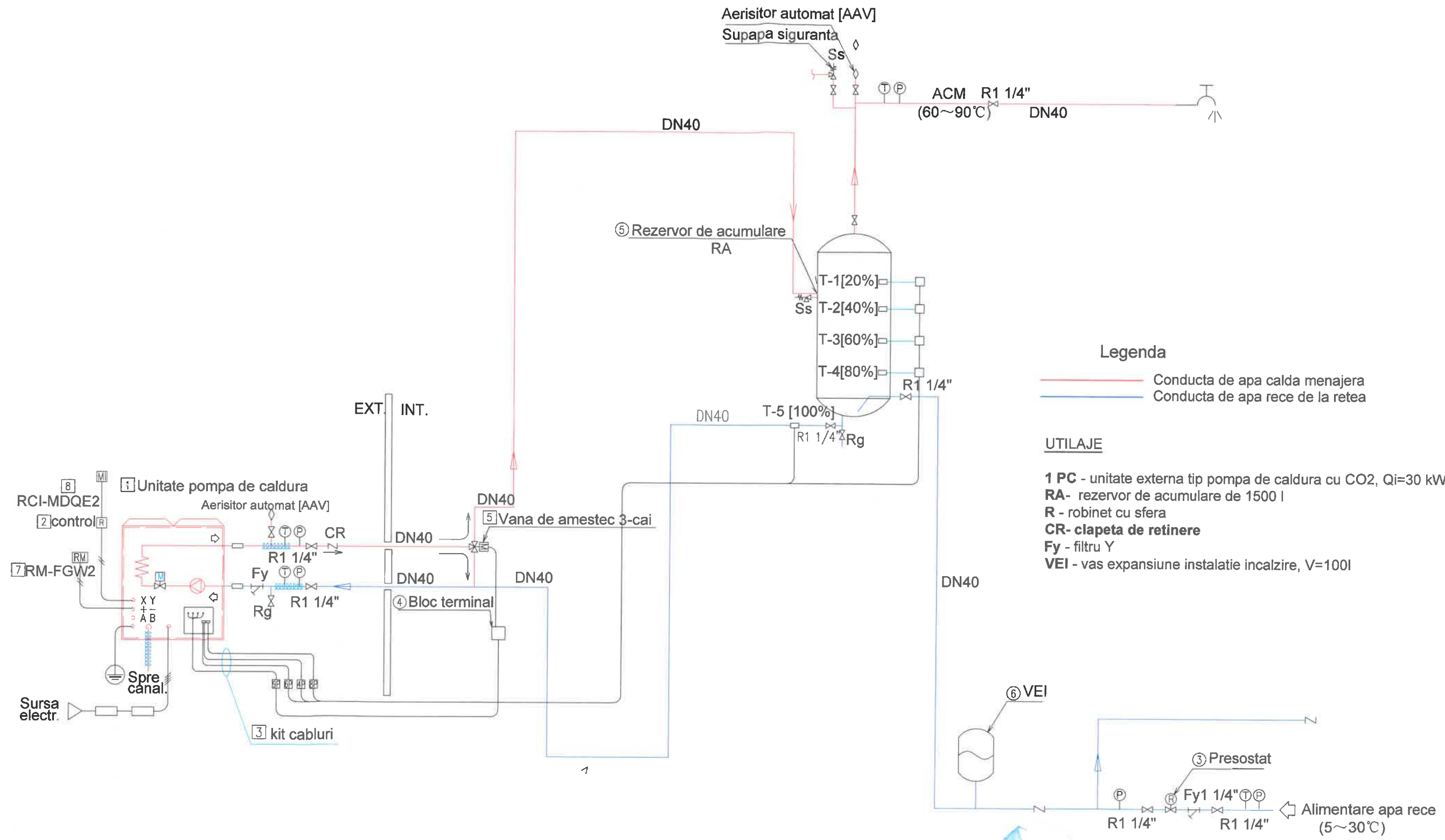
Proiectant de specialitate: <b>FEJER E.S.</b> Tarlungeni, Str. Salcamlor, Nr. 173 TEL 0742892029 C.U.I. 38164043 JB/2491/2017		Beneficiar: <b>RNP ROMSILVA- ADMINISTRATIA PARCULUI NATIONAL RETEZAT RA</b>	Proiect nr.: <b>P103/2024</b>
SPECIFICATIE SEF PROIECT PROIECTAT DESENAT		NUME Arh. H. VASILESCU Ing. FEJÉR JULIA Ing. FEJÉR JULIA	SEMNATURA   Scara: % Data: dec.2024
Titlu proiect: <b>Lucrări de intervenție (DALI) pentru amenajarea Centrului de Vizitare al Parcului Național Retezat, în cadrul proiectului MySMIS 2021</b>		Faza: <b>D.A.L.I.</b>	Amplasament: <b>Loc. Nucsoara, nr. 284, Jud. Hunedoara</b>
Titlu plansa: <b>SCHEMA TERMOMECHANICA C.T. INSTALATII TERMICE</b>		Plansa nr.: <b>T-01</b>	



- Legenda**
- Conducta agent termic tur cazan lemne
  - Conducta agent termic retur cazan lemne
  - Conducta agent termic tur centrala pe gaz
  - Conducta agent termic retur centrala pe gaz
  - Conducta apa rece
  - Conducta apa dedurizata
  - Automatizare

- UTILAJE**
- K - cazan existent cu functionare le comb. solid (lemne) Pnominala =174 kW
  - P - puffer V=5000 l
  - CT - centrala termica pe gaz de Pnominala=99 kW
  - TF - Automatizare
  - D/C - Distribuitor - Colector DN200; L=1,8 m
  - P1 - Pompa circuit subsol Q=0,62 mc/h; H=2 mCA
  - P2 - Pompa circuit incalzire parter Q=1,91 mc/h; H=4 mCA
  - P3 - Pompa circuit incalzire etaj Q=1,65 mc/h; H=5 mCA
  - P4 - Pompa circuit incalzire mansarda Q=1,19 mc/h; H=5 mCA
  - Pc - pompa circulatie cazan Q=5,17 mc/h; H= 1,5 mCA
  - SD - statie dedurizare
  - VEI - vas expansiune instalatie incalzire, V=100l

Proiectant de specialitate: <b>FEJER E.S.</b> Tarlungeni, Str. Salcamlor, Nr. 173 TEL 0742892029 C.U.I. 38164043 J8/2491/2017		Beneficiar: <b>RNP ROMSILVA- ADMINISTRATIA PARCULUI NATIONAL RETEZAT RA</b>	Proiect nr.: <b>P103/2024</b>
SPECIFICATIE SEF PROIECT PROIECTAT DESENAT		NUME Arh. H. VASILESCU Ing. FEJÉR JULIA Ing. FEJÉR JULIA	Scara: % Data: dec.2024
Titlu proiect: <b>Lucrări de intervenție (DALI) pentru amenajarea Centrului de Vizitare al Parcului Național Retezat, în cadrul proiectului MySMIS 2021</b>		Amplasament: <b>Loc. Nucsoara, nr. 284 , Jud. Hunedoara</b>	Faza: <b>D.A.L.I.</b>
Titlu plansa: <b>SCHEMA TERMOMECHANICA C.T. INSTALATII TERMICE</b>		Plansa nr.: <b>T-01</b>	



**Legenda**

- Conducta de apa calda menajera
- Conducta de apa rece de la retea

**UTILAJE**

- 1 PC** - unitate externa tip pompa de caldura cu CO2, Qi=30 kW
- RA** - rezervor de acumulare de 1500 l
- R** - robinet cu sfera
- CR** - clapeta de retinere
- Fy** - filtru Y
- VEI** - vas expansiune instalatie incalzire, V=100l

Proiectant de specialitate:	<b>FEJER E.S.</b> Tarlungeni, Str. Salcamlor, Nr. 173 TEL 0742892029 C.U.I. 38164043 J8/2491/2017	Beneficiar:	RNP ROMSILVA- ADMINISTRATIA PARCULUI NATIONAL RETEZAT RA	Proiect nr.:	P103/2024
SPECIFICATIE	NUME	SEMNATURA	Scara:	Titlu proiect:	Faza:
SEF PROIECT	Arh. H. VASILESCU		%	Lucrări de intervenție (DALI) pentru amenajarea Centrului de Vizitare al Parcului Național Retezat, în cadrul proiectului MySMIS 2021	D.A.L.I.
PROIECTAT	Ing. FEJÉR JULIA		Data:	Amplasament:	Plansa nr.:
DESENAT	Ing. FEJÉR JULIA		dec.2024	Loc. Nucsoara, nr. 284 , Jud. Hunedoara	T-02
				Titlu planșa:	
				SCHEMA TERMOMECHANICA DE PREPARARE APA CALDA MENAJERE	

Beneficiar: RNP ROMSILVA-ADMINISTRATIA PARCULUI NATIONAL RETEZAT RA

Proiect: Lucrari de interventie(DALI) pentru amenajarea Centrului de Vizitare al Parcului National Retezat in cadrul proiectului MySMIS 2021

Obiectiv: Instalatii termice- Camera tehnica

**LISTA CANTITATI DE ECHIPAMENTE SI MATERIALE IN CAMERA TEHNICA**

Nr. crt	Denumire	UM	Cant.	Pret unitar	Total
<b>Centrala termica</b>					
1	Cazan mural in condensatie pe gaz Viessmann Vitodens 200-W sau similar, putere nominala de 99 kW	buc.	2		
2	Set de racordare in cascada doua cazane, inclusiv modul in cascada, adaptor pentru modul in cascada, preselector hidraulic, senzor de temperatura, robinet de aerisire si de golire	set	1		
3	Pompa de circulatie pentru cazan	buc.	2		
4	Kit (sistem) de evacuare gaze arse pentru cazane conectata in cascada	set	1		
5	Automatizare Vitoronic 300-K pentru cazane sau similar	ans	1		
6	Automatizare camera tehnica, inclusiv tabloul de automatizare, senzori si cabluri de alimentare si de conexiune	set	1		
7	Racord condens	ans	1		
8	Vas expansiune inchis Reflex, Pmax. 6 bar, 100 litri	buc.	2		
9	Supapa de siguranta 1", Pn6, cazan	buc.	2		
10	Filtru stabilizator gaz metan 1"	buc.	2		
11	Rezervor de acumulare (puffer) 5000 l, izolat	buc.	1		
12	Pompa simpla circulatie sistem de incalzire subsol cu turatie variabila Q=0,62 mc/h, H=2 mCA, alimentare electrica 220 V, model Wilo tip Yonos sau similar	buc.	1		
13	Pompa simpla circulatie sistem de incalzire parter cu turatie variabila Q=1,91mc/h, H=4 mCA, alimentare electrica 220 V, model Wilo tip Yonos sau similar	buc.	1		
14	Pompa simpla circulatie sistem de incalzire etaj cu turatie variabila Q=1,65mc/h, H=5 mCA, alimentare electrica 220 V, model Wilo tip Yonos sau similar	buc.	1		
15	Pompa simpla circulatie sistem de incalzire mansarda cu turatie variabila Q=1,19mc/h, H=5 mCA, alimentare electrica 220 V, model Wilo tip Yonos sau similar	buc.	1		
16	Pompa simpla circulatie circuit boiler cu turatie variabila model Wilo tip YONOS MAXO 30/0.5-7, alimentare electrica 220 V, putere electrica 0.12 kW.	buc.	1		
17	Unitate externa tip pompa de caldura cu CO2, Q-ton, Qi=30kW, trifazata, pentru preparare apa calda menajera, model Mitsubishi ESA30EH2 sau similar, inclusiv: - kit senzori pt rezervorr de apa, senzori de temperatura -vana cu trei cai - sistem de automatizare si de control	ans	1		
18	Supapa de siguranta rezewrvor de acumulare 3/4", 10 bar	buc.	2		
19	Vas de expansiune Reflex DE 50/10 bar	buc.	1		
20	Rezervor de acumulare 1500 litri	buc.	1		
21	Filtru de impuritati cu magnet Exdirt 1"	buc.	1		
22	Vana de amestec model ESBE cu servomotor ARA 1"	buc.	2		
23	Vana de amestec model ESBE cu servomotor ARA 1 1/4"	buc.	2		
24	Vana de amestec model ESBE cu servomotor ARA 1 1/2"	buc.	1		
25	Vana de amestec model ESBE cu servomotor ARA 2"	buc.	2		

26	Statie de dedurizare	buc.	1		
27	Senzor de boiler	buc.	1		
28	Distribuitoare colector Dn200, L=2 mm	buc.	1		
29	Robinet cu sfera 2" inclusiv flanse si adaptori PPR	buc.	16		
30	Robinet cu sfera 1 1/2", inclusiv adaptori PPR 50x1 1/2"	buc.	30		
31	Robinet cu sfera 1 1/4", inclusiv adaptori PPR 40x 1 1/4"	buc.	14		
32	Robinet cu sfera 1", inclusiv adaptori PPR 32x1"	buc.	14		
33	Robinet cu sfera 3/4", inclusiv adaptori PPR25x3/4"	buc.	4		
34	Robinet cu fluture si racord olandez 1 1/2"	buc.	6		
35	Robinet cu fluture si racord olandez 1/2"	buc.	8		
36	Clapeta de sens cu arc, 2", inclusiv flanse si adaptori PPR	buc.	1		
37	Clapeta de sens cu arc, 1 1/2"	buc.	4		
38	Clapeta de sens cu arc, 1 1/4"	buc.	2		
39	Clapeta de sens cu arc, 1"	buc.	2		
40	Clapeta de sens cu arc, 3/4"	buc.	1		
41	Filtru Y 2" inclusiv flanse si adaptori PPR	buc.	2		
42	Filtru Y 1 1/2"	buc.	4		
43	Filtru Y, 1 1/4"	buc.	3		
44	Filtru Y, 1 "	buc.	2		
45	Filtru Y 1/2"	buc.	4		
46	Adaptori PPR 50x1 1/2"	buc.	16		
47	Adaptori PPR 40x 1 1/4"	buc.	12		
48	Adaptori PPR 32x1"	buc.	18		
49	Adaptori PPR25x3/4"	buc.	20		
50	Robinet golire cu portfurtun, 3/4"	buc.	16		
51	Manometru 0-10 bar	buc.	20		
52	Termometru 0-110°C	buc.	20		
53	Dezaerator automat 1/2"	buc.	6		
54	Niplu 1/2"	buc.	40		
55	Filtru cu polifosfati 1"	buc.	1		
56	Teava PPR D63, 2", inclusiv fittinguri 100%	ml	14		
57	Teava PPR D50, 1 1/2", inclusiv fittinguri 100%	ml	24		
58	Teava PPR D40, 1 1/4", inclusiv fittinguri 100%	ml	20		
59	Teava PPR D32, 1 ", inclusiv fittinguri 100%	ml	12		
60	Teava PPR Dn25, 3/4", inclusiv fittinguri 100%	ml	12		
61	Teava PPR D40, 1 1/4", inclusiv fittinguri 100% de apa rece	ml	18		
62	Izolatie vata bazaltica cochilie caserata cu folie Al D.76 mm, grosime 30 mm	ml	14		
63	Izolatie vata bazaltica cochilie caserata cu folie Al D.60 mm, grosime 30 mm	ml	24		
64	Izolatie vata bazaltica cochilie caserata cu folie Al D.42 mm, grosime 30 mm	ml	20		
65	Izolatie vata bazaltica cochilie caserata cu folie Al D.35 mm, grosime 30 mm	ml	12		
66	Izolatie vata bazaltica cochilie caserata cu folie Al D.27 mm, grosime 30 mm	ml	12		
67	Sisteme de prindere	ans	1		
68	Probe etanseitate	ml	82		
69	Probe la cald	ml	82		
70	Punere in functiune ale echipamentelor	ans	1		
71	Materiale auxiliare (neprevazute)	ans	1		
72	Intocmirte documentatie tehnica la nivel PT	ans	1		
73	Avizarea documentatiilor tehnice	ans	1		
	TOTAL				

