

BILANT TERITORIAL  
ZONA DE JOACA SI SPORT ARMONIA - NC 75556

BILANT TERITORIAL  
ZONA DE RECREERE ARMONIA - NC 74229

LOCUINTA  
COLECTIVA

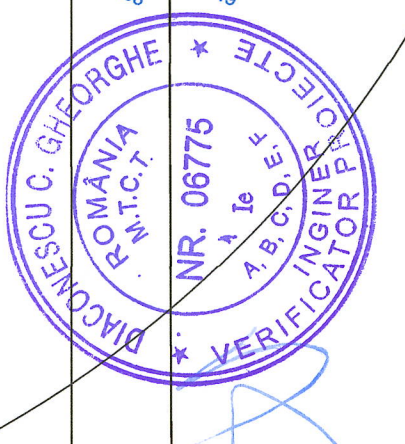
LOCUINTA  
COLECTIVA

LOCUINTA  
COLECTIVA

LOCUINTA

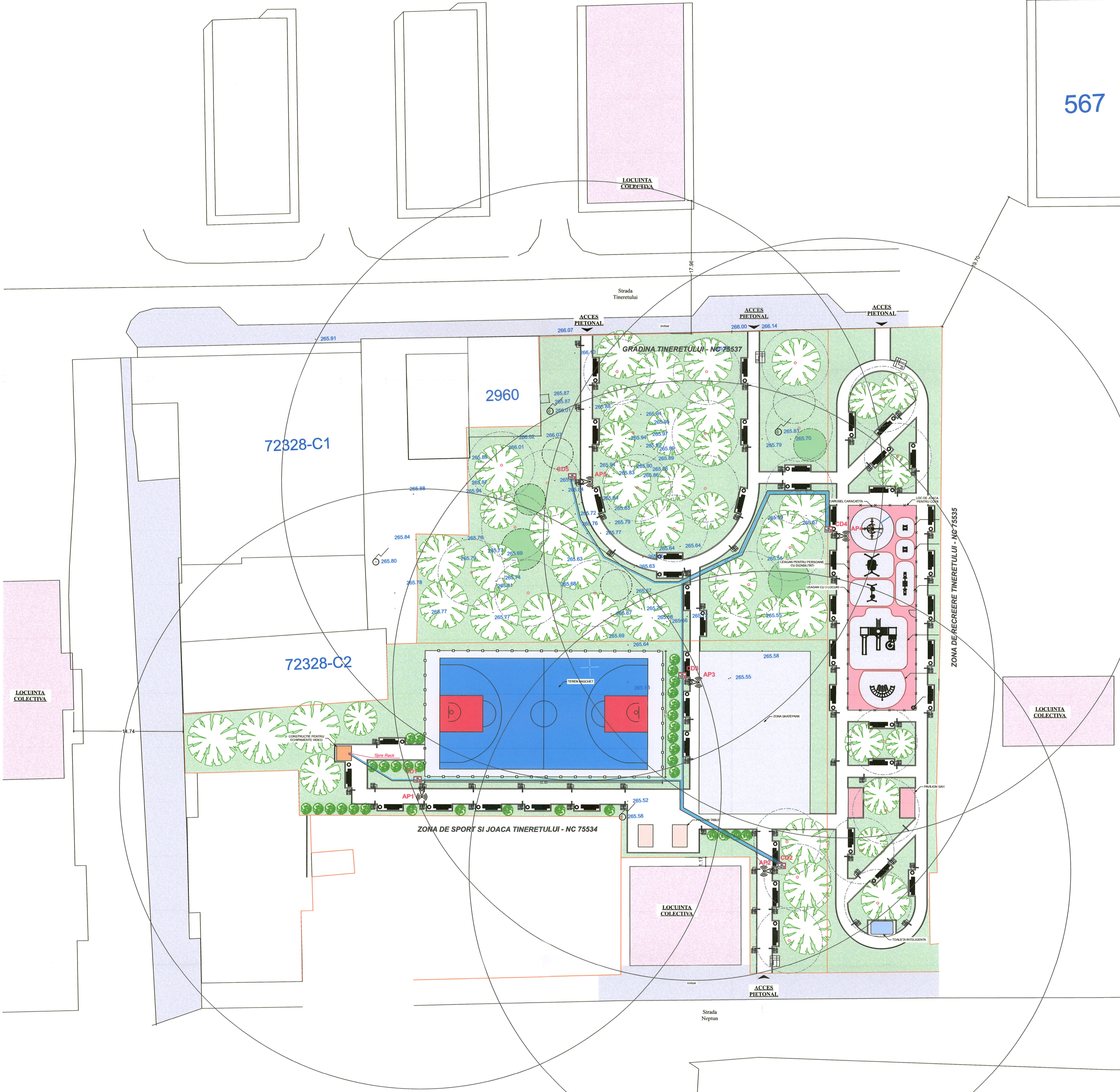
**LEGENDA**

	- Acces point		- Media convertor
	- Rack echipamente		- Switch 8 Port RJ45
	- Cutie distributie		- Patch panel optic 24 Port
	- Injector POE		- Traseu fibra optica 12 x SM (6x2) - TKF MULTI TUBE
			- Traseu cablu electric CYABY, 3 x 4 mm <sup>2</sup>



 <b>PROIECTANT GENERAL:</b> <b>SC DMI STUDIO CONCEPT SRL</b> Com. Berceni, Sat. Valea Viilor, Str. L. I. Ene cu Poni, Nr. 38-14, Jud. Dambovitza Nr. Ordin in Registrul Comertului: 11566/28.10.2013 Cuid Uniq de Inregistrare: 12491248 Contact: 0723.343.111 E-mail: dmi_studio_concept@gmail.com	<b>PROIECTANT DE SPECIALITATE</b> <b>S.C. COMTELEPREST SATELIT S.R.L.</b> CUI 25682089; AUT: J154320209 Sediul in Gradina nr.13, Str. Constantin Brancoveanu nr. 48 Municipiul Targoviste, Judetul Dambovitza e-mail: office@comteleprest.ro; tel: 0722.30.10.88 Proiect tehnic inregistrat cu COD 178/P/17/17/17/17 din februarie 2023	<b>BENEFICIAR:</b> COMUNA MORENI	<b>NR. PROIECT:</b> 130205
		<b>AMPLASAMENT:</b> JUD. DAMBOVITZA, MUN. MORENI, INTRAVILAN MORENI	<b>NUMIRE PROIECT:</b> REGENERARE URBANA IN MUNICIPIUL MORENI
<b>SFP PROIECT:</b> ARI ROMULUS LAURENTIU DIACONU <b>PROIECTAT:</b> ING. NAE ALEXANDRU CONSTANTIN <b>DESINAT:</b> ING. NAE ALEXANDRU CONSTANTIN	<b>RETEA VOCE-DATE EXTERIOR</b> ZONA ARMONIA	<b>DENUMIRE PLANSA:</b> REGENERARE URBANA IN MUNICIPIUL MORENI	<b>EMISA:</b> PTH <b>NR. PLANSA:</b> 01/01

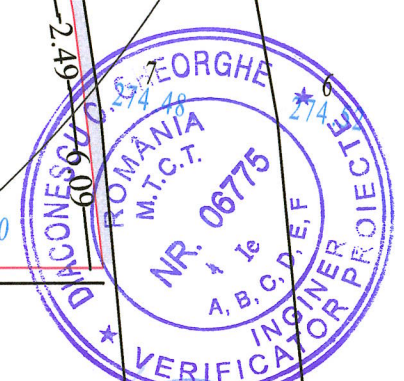
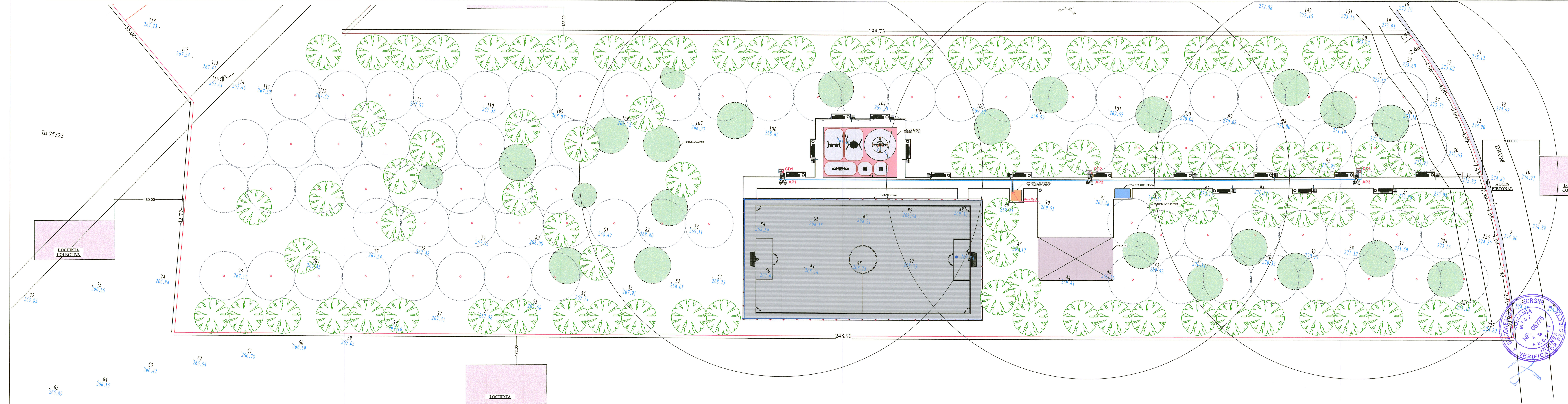
Acest proiect este proprietatea intelectuală a S.C. COMTELEPREST SATELIT S.R.L. Infractiunea, multiplicarea sau folosirea ca alta destinatie decat cea prezentata a planurilor sau materialelor aferente intru sub incidenta legii dreptului de autor.



**LEGENDA**

	- Access point		- Media convertor
	- Rack echipamente		- Switch 8 Port RJ45
	- Cutie distributie		- Patch pannel optic 24 Port
	- Injector POE		- Traseu fibra optica 12 x SM (6x2) - TKF MULTI TUBE
			- Traseu cablu electric CYABY-3x4 mm²

<p><b>PROIECTANT GENERAL:</b> SC DMI STUDIO CONCEPT SRL Com. Baranet, Str. Valea Venezeilor, Str. Linistei cu Prizul Nr. 38-14, Jud. Dambovitza Nr. Ordin in Registrul Comertului: 151566/28.10.2013 Cod Unic de Inregistrare: 3261248 Cantieri: 0723.341.111 E-mail: dmi.studio.concept@gmail.com</p>	<p><b>PROIECTANT DE SPECIALITATE</b> S.C. COMTELEPREST SATELIT S.R.L. CUI 25685289; AUI: J154322089 sediu in Gradina nr.3, P.S. Str. Constructoarei nr. 48 Municipiul Targoviste, Judetul Dambovitza e-mail:office@comteleprest.ro; tel. 0722.30.30.89 Proiect fabric: inregistrat cu COD178/P1378C/PS din februarie 2020</p>	<p><b>BENEFICIAR:</b> MUNICIPUL MORENI</p>		<p><b>NR. PROIECT:</b> 13/2023</p>
		<p><b>AMPLASAMENT:</b> JUD. DAMBOVITZA, MUN. MORENI, INTRAVILAN MORENI</p>		
<p><b>DMISTUDIO CONCEPT</b></p>		<p><b>DENUMIRE PROIECT:</b> REGENERARE URBANAN IN MUNICIPIUL MORENI</p>		<p><b>EMAL:</b> PTII</p>
<p><b>SFP PROIECT:</b> ARII ROMULUS LAURENTIU DIACONU <b>PROIECTAT:</b> ING. NAE ALEXANDRU CONSTANTIN <b>DESENAT:</b> ING. NAE ALEXANDRU CONSTANTIN</p>		<p><b>DENUMIRE PLANSA:</b> RETEA VOCE-DATA EXTERIOR ZONA TINERETULUI</p>		
<p><small>Acest proiect este proprietatea intelectuală a S.C. COMTELEPREST SATELIT S.R.L. Instructiunile, multiplicarea sau folosirea sa alina destinate decat cea prezentata si a planurilor sau materialelor aferente intru sub incidenta legii dreptului de autor.</small></p>		<p><small>Intentionat, multiplicarea sau folosirea sa alina destinate decat cea prezentata si a planurilor sau materialelor aferente intru sub incidenta legii dreptului de autor.</small></p>		



**LEGENDA**

	- Acces point		- Media converter
	- Rack echipamente		- Switch 8 Port RJ45
	- Cutie distributie		- Patch panel optic 24 Port
	- Injector POE		- Traseu fibra optica 12 x SM (6x2) - TKF MULTI TUBE
			- Traseu cablu electric CVABY, 3 x 4 mm <sup>2</sup>

 <b>DMI STUDIO CONCEPT</b> S.R.L.	<b>PROIECTANT GENERAL:</b> <b>SC DMI STUDIO CONCEPT SRL</b> Cais. Barabai, Str. Vitoria Vasilevici, Str. Lindeia cu Poni, Nr. 38-14, Jud. Timbova Nr. Ordin in Registrul Comertului: 115466/24.10.2013 Caid Uniu de Inregistrare: 13401248 Cuiat: 0723.343.111 E-mail: dmi.studio.concept@gmail.com	<b>BENEFICIAR:</b> MUNICIPIUL MORENI JUD. DAMBOVITA, MUN. MORENI, INTRAVILAN MORENI	<b>NR. PROIECT:</b> 15/2023
	<b>PROIECTANT DE SPECIALITATE</b> <b>S.C. COMTELEPREST SATELIT S.R.L.</b> CUI 180808166, ALTI: 17041221010 sediu ar. Grup Corint 3, P.L. Str. Comunistilor nr. 48 Municipiul Irgaz, Judetul Giurgiu e-mail office@comteleprest.ro, Tel. 0722.30.30.88 Proiect tehnic inregistrat cu CUCP 18/011362195 din Noiembrie 2023	<b>DENUMIRE PROIECT:</b> REGENERARE URBANA IN MUNICIPIUL MORENI	<b>SCALA:</b> 1:300 <b>DATA:</b> 09/2023



IE 75525

LOCUINTA COLECTIVA

LOCUINTA

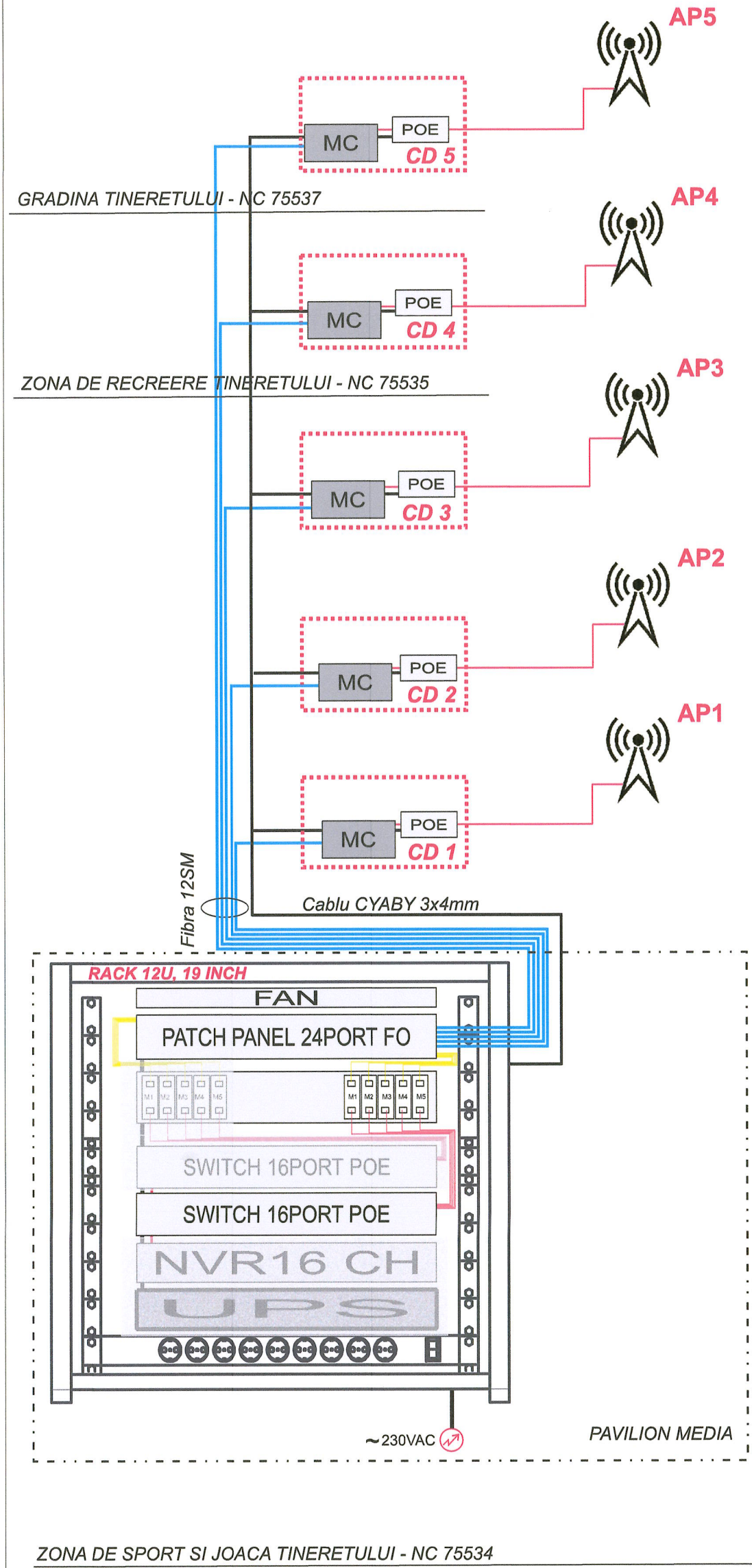
LOCUINTA COLECTIVA

DRUM  
ACCES PIETONAL

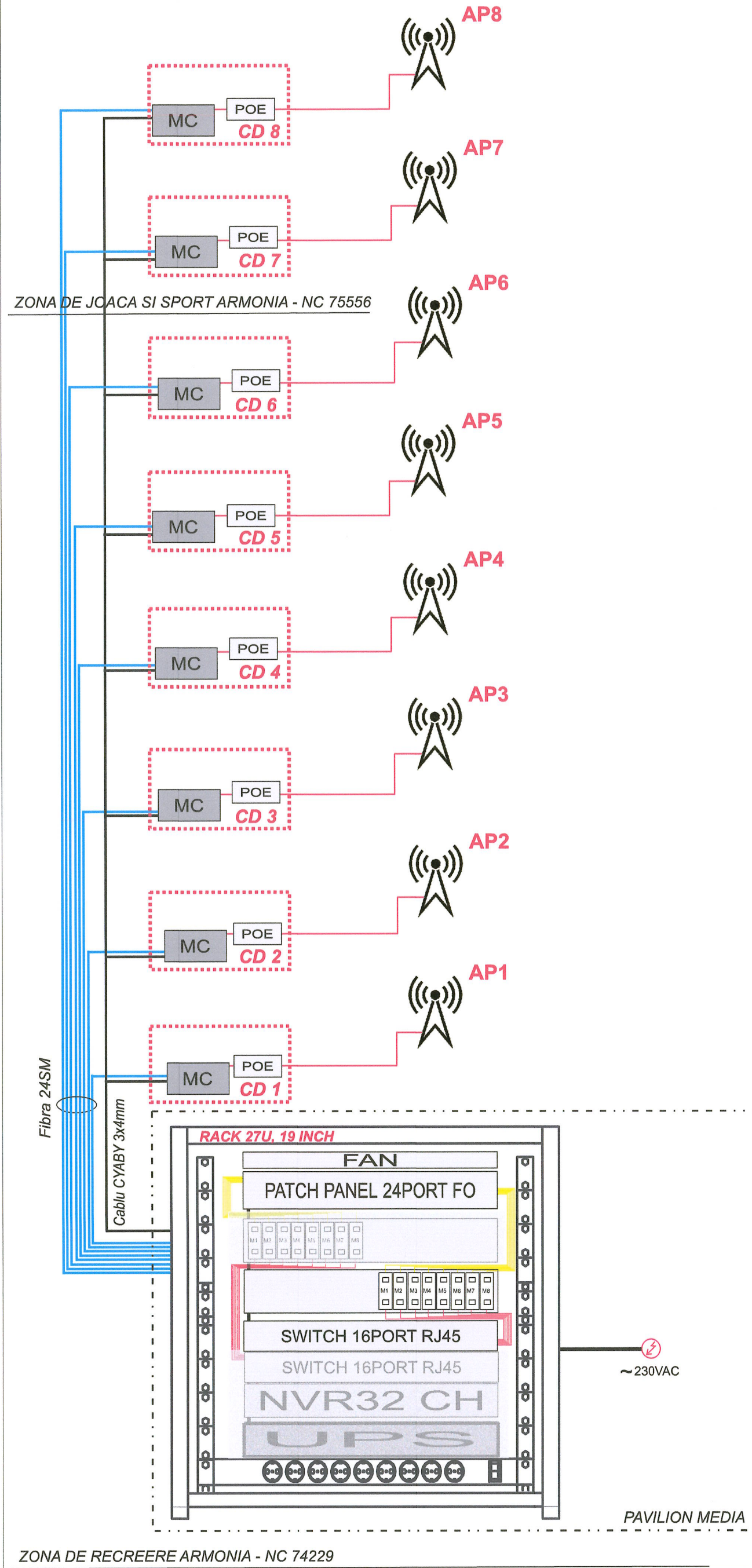
11 274.80  
10 274.97  
9 274.88  
8 274.86  
7 274.50  
6 274.20

13 274.98  
12 274.90  
14 275.12  
15 275.02  
16 275.19  
17 273.91  
18 273.60  
19 273.60  
20 273.60  
21 272.67  
22 273.60  
23 273.60  
24 273.60  
25 273.60  
26 273.60  
27 273.70  
28 273.60  
29 273.60  
30 273.60  
31 273.60  
32 273.60  
33 273.60  
34 273.60  
35 273.60  
36 273.60  
37 273.60  
38 273.60  
39 273.60  
40 273.60  
41 273.60  
42 273.60  
43 273.60  
44 273.60  
45 273.60  
46 273.60  
47 273.60  
48 273.60  
49 273.60  
50 273.60  
51 273.60  
52 273.60  
53 273.60  
54 273.60  
55 273.60  
56 273.60  
57 273.60  
58 273.60  
59 273.60  
60 273.60  
61 273.60  
62 273.60  
63 273.60  
64 273.60  
65 273.60  
66 273.60  
67 273.60  
68 273.60  
69 273.60  
70 273.60  
71 273.60  
72 273.60  
73 273.60  
74 273.60  
75 273.60  
76 273.60  
77 273.60  
78 273.60  
79 273.60  
80 273.60  
81 273.60  
82 273.60  
83 273.60  
84 273.60  
85 273.60  
86 273.60  
87 273.60  
88 273.60  
89 273.60  
90 273.60  
91 273.60  
92 273.60  
93 273.60  
94 273.60  
95 273.60  
96 273.60  
97 273.60  
98 273.60  
99 273.60  
100 273.60  
101 273.60  
102 273.60  
103 273.60  
104 273.60  
105 273.60  
106 273.60  
107 273.60  
108 273.60  
109 273.60  
110 273.60  
111 273.60  
112 273.60  
113 273.60  
114 273.60  
115 273.60  
116 273.60  
117 273.60  
118 273.60

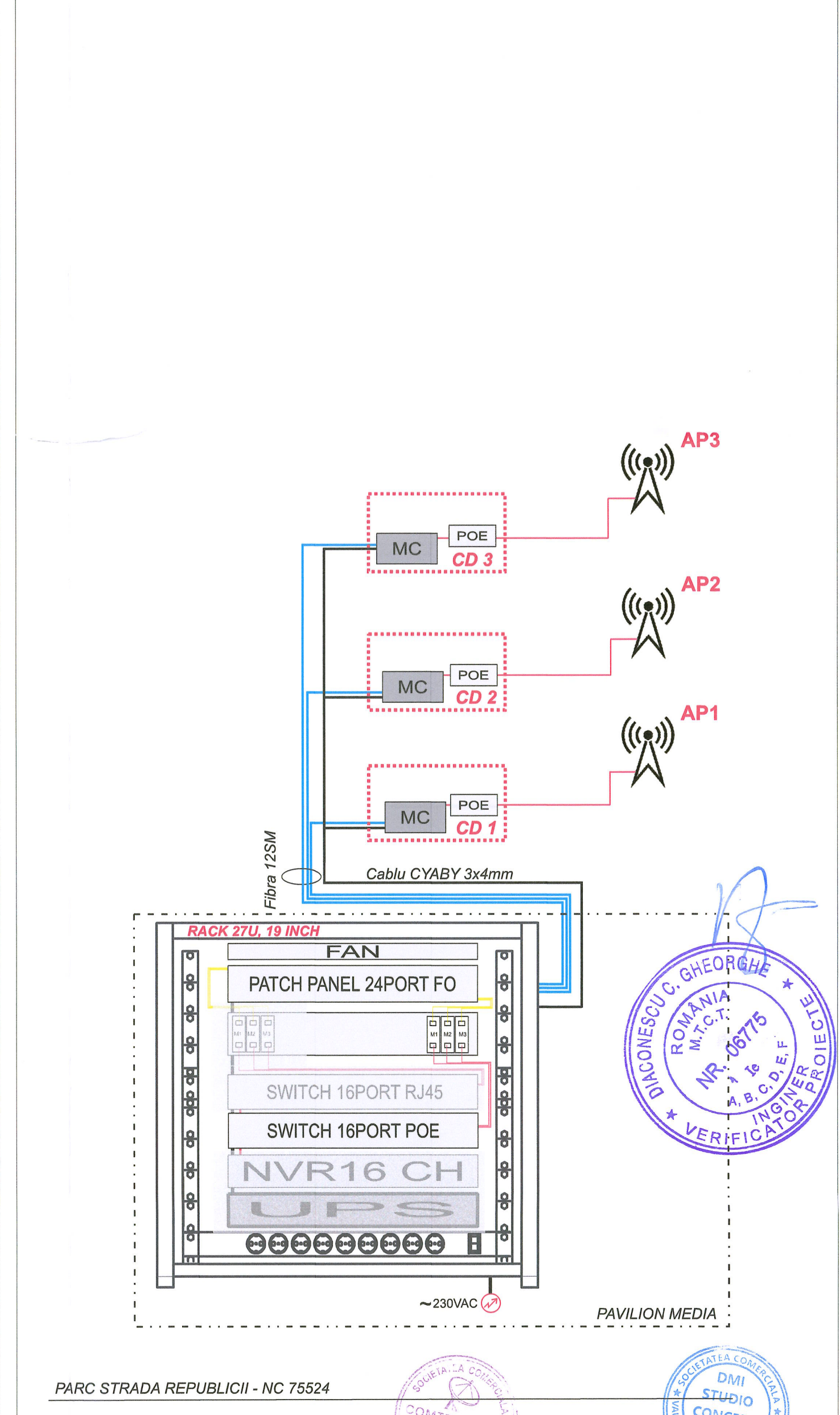
ZONA TINERETULUI



ZONA ARMONIA

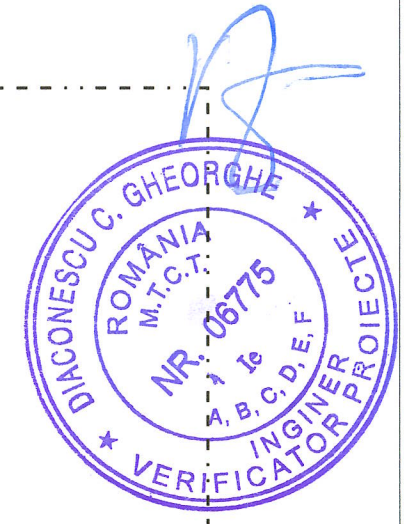


PARC STRADA REPUBLICII



LEGENDA

	- Acces point		- Media convertor
	- Rack echipamente		- Switch 16 Port RJ45
	- Cutie distributie		- Patch panel optic 24 Port
	- Injector POE		- Traseu fibra optica 12/24 x SM
			- Traseu cablu electric CYABY, 3 x 4 mm <sup>2</sup>



 <b>PROIECTANT GENERAL:</b> SC DMI STUDIO CONCEPT SRL Com. Razvad, Sat Valea Voievozilor, Str. Livada cu Pruni, Nr. 38-14, Jud. Dambovia Nr. Ordine in Registrul Comertului : 115/666/28.10.2013 Cod Unic de Inregistrare : 33401248 Contact : 0723.343.111 E-mail : dmi.studio.concept@gmail.com	<b>BENEFICIAR:</b> MUNICIPIUL MORENI	<b>NR. PROIECT:</b> 13/2025
	<b>AMPLASAMENT:</b> JUD. DAMBOVITA, MUN. MORENI, INTRAVILAN MORENI	<b>RETEA VOCE-DATA EXTERIOR</b> SCHEMA BLOC
<b>PROIECTANT DE SPECIALITATE</b> S.C. COMTELEPREST SATELIT S.R.L. CUI 26985099, AUT. 115432/2009 sediu str. Gradinari nr.3, P.L. Str. Constructorului nr. 48 Municipiul Targoviste, Judetul Dambovia; e-mail:office@comteleprest.ro; Tel. 0722.30.30.89 Proiect tehnic inregistrat cu COD 178/PT178C/PS din februarie 2025	<b>DENUMIRE PROIECT:</b> REGENERARE URBANA IN MUNICIPIUL MORENI	<b>NR. PLANSA:</b> VD.04
S.E.F. PROIECT: ARH. ROMULUS LAURENTIU DIACONU PROIECTAT: ING. NAE ALEXANDRU CONSTANTIN DESENAT: ING. NAE ALEXANDRU CONSTANTIN	SEMNATURA: [Signature] SCARA: [Scale]	DATA: 04/2025

Acest proiect este proprietatea intelectuala a S.C. COMTELEPREST SATELIT S.R.L. Instruirea, multiplicarea sau folosirea cu alta destinatie decat cea prevazuta a planselor sau materialelor aferente intra sub incidenta legii dreptului de autor.