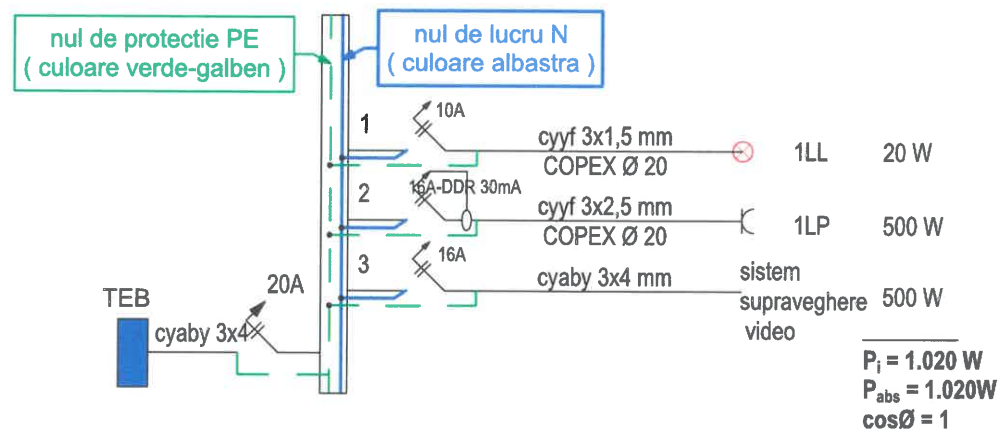
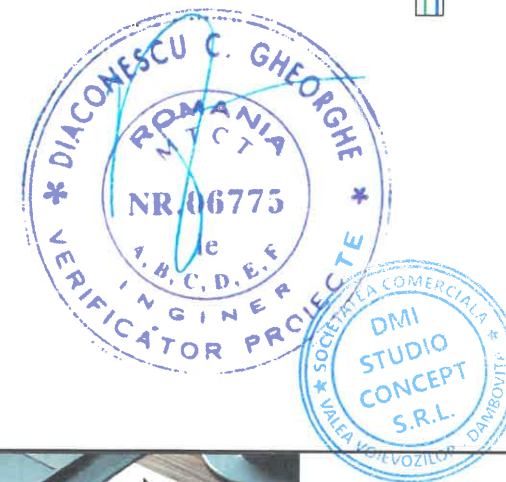
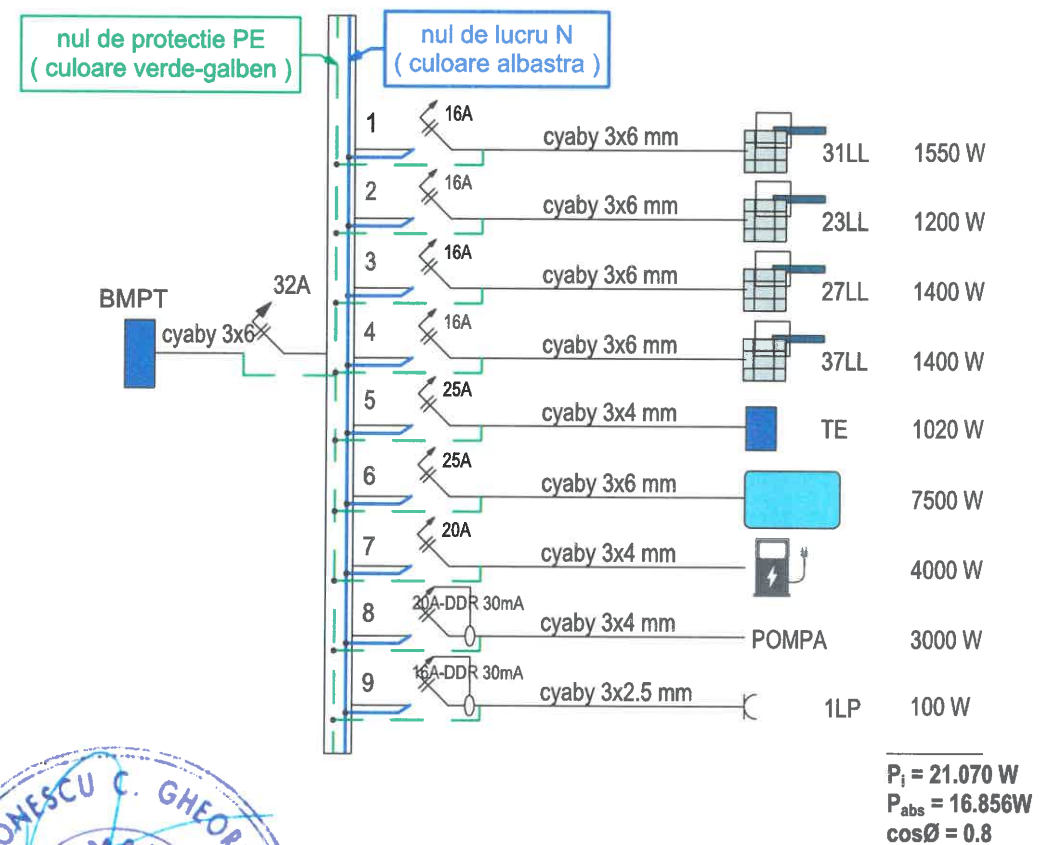


TABLOU ELECTRIC TE ZONA DE JOACA SI SPORT ARMONIA

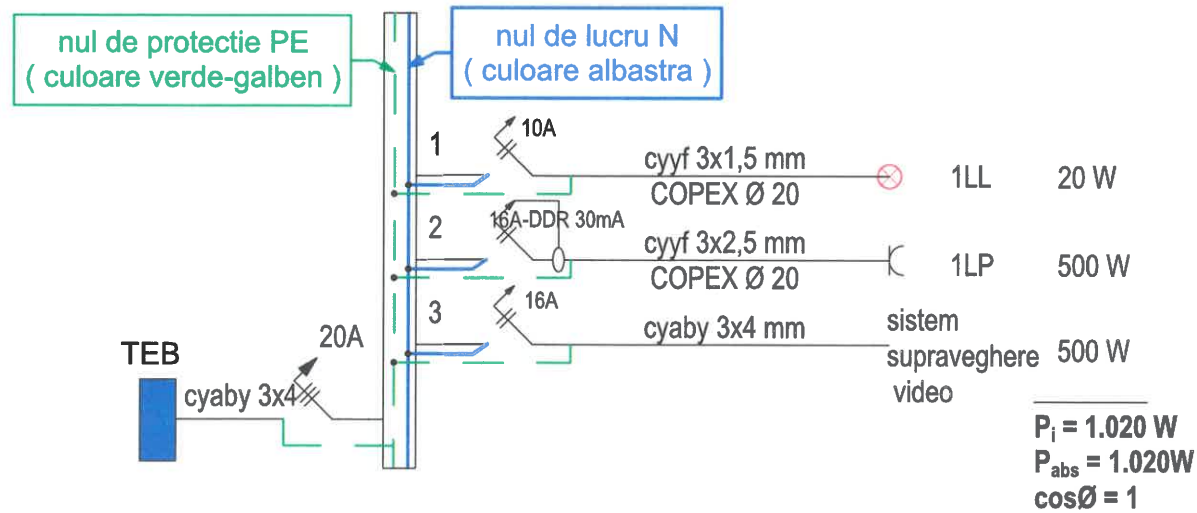


TABLOU ELECTRIC TGD ZONA RECREERE ARMONIA

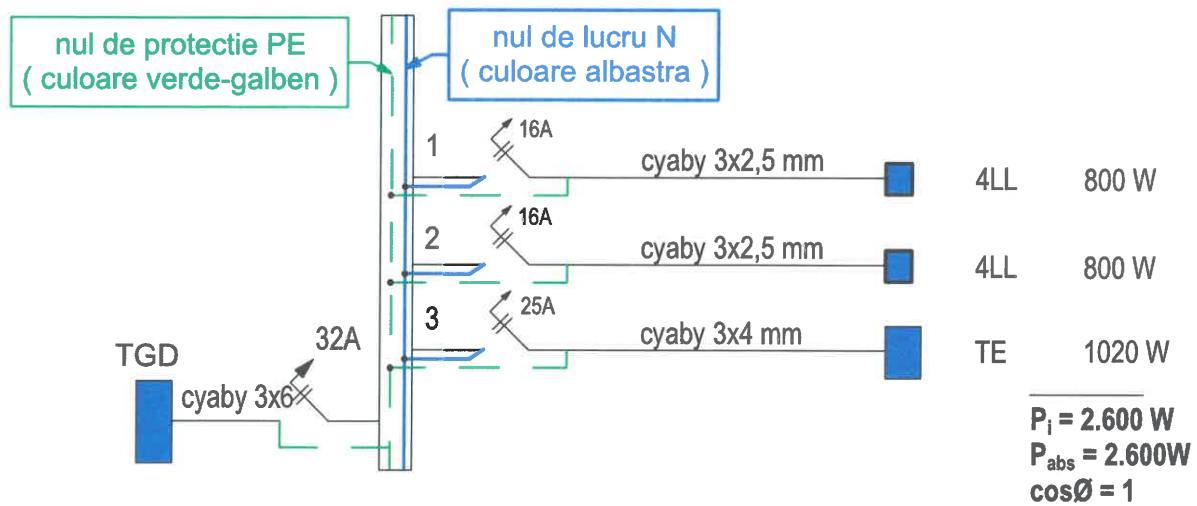


	PROIECTANT GENERAL: SC DMI STUDIO CONCEPT SRL Com. Razvad, Sat Valea Voievozilor, Str. Livada cu Pruni, Nr. 38-14, Jud. Dambovita Nr.Ordine in Registrul Comertului : J15/666/28.10.2013 Cod Unic de Inregistrare : 32401248 Contact : 0723.343.111 E-mail : dmi.studio.concept@gmail.com		BENEFICIAR: MUNICIPIUL MORENI	NR. PROIECT: 13/2025
	AMPLASAMENT: JUD. DAMBOVITA, MUN. MORENI, INTRAVILAN MORENI		DENUMIRE PROIECT: REGENERARE URBANA IN MUNICIPIUL MORENI DENUMIRE PLANSĂ: OBIECT 1 - ZONA DE RECREERE ARMONIA OBIECT 2 - ZONA DE JOACA SI SPORT ARMONIA	
ȘEF PROIECT PROIECTAT DESENAT	ARH. ROMULUS LAURENTIU DIACONU ING. BOGDAN DIACONESCU ING. BOGDAN DIACONESCU	SEMNĂTURA 	SCARA: DATA: 04/2025	FAZA: PTH NR. PLANSĂ: IE.01
Acest proiect este proprietatea intelectuala a SC. DMI STUDIO CONCEPT S.R.L. Instruarea, multiplicarea sau folosirea cu alta destinatie decat cea prevazuta a planselor sau materialelor aferente intra sub incidenta legii dreptului de autor.				

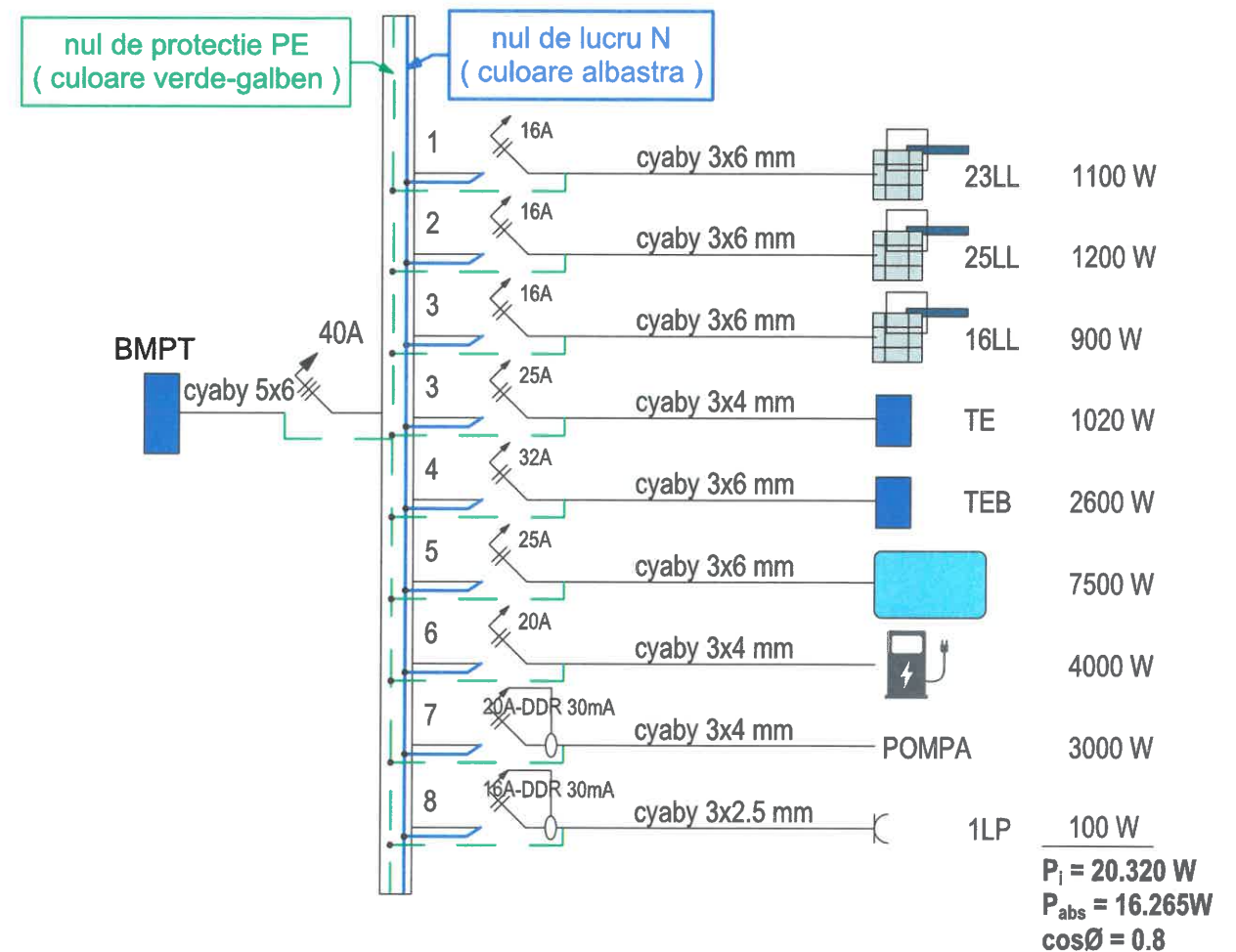
TABLOU ELECTRIC TE ZONA DE SPORT SI JOACA TINERETULUI



TABLOU ELECTRIC TEB ZONA DE SPORT SI JOACA TINERETULUI



TABLOU ELECTRIC TGD ZONA DE SPORT SI JOACA TINERETULUI



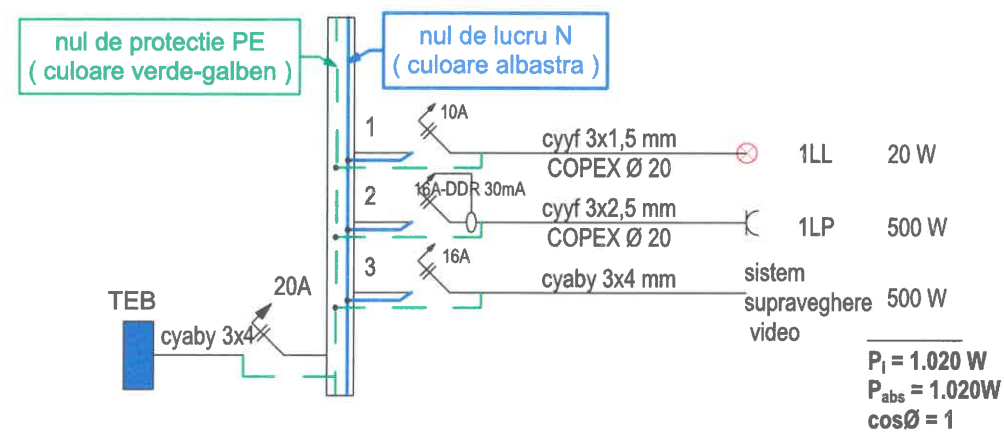
PROIECTANT GENERAL:
SC DMI STUDIO CONCEPT SRL
 Com. Razvad, Sat Valea Voievozilor, Str. Livada
 cu Pruni, Nr. 38-14, Jud Dambovita
 Nr. Ordine in Registrul Comertului : J15/666/28.10.2013
 Cod Unic de Inregistrare : 32401248
 Contact : 0723.343.111
 E-mail : dmi.studio.concept@gmail.com

BENEFICIAR:	MUNICIPIUL MORENI	NR. PROIECT: 13/2025
AMPLASAMENT:	JUD. DAMBOVITA, MUN. MORENI, INTRAVILAN MORENI	
DENUMIRE PROIECT:	REGENERARE URBANA IN MUNICIPIUL MORENI	FAZA: PTH
DENUMIRE PLANSĂ:	OBIECT 5 - ZONA DE SPORT SI JOACA TINERETULUI	
DESENAT:	ING. BOGDAN DIACONESCU	NR. PLANSĂ: IE.02

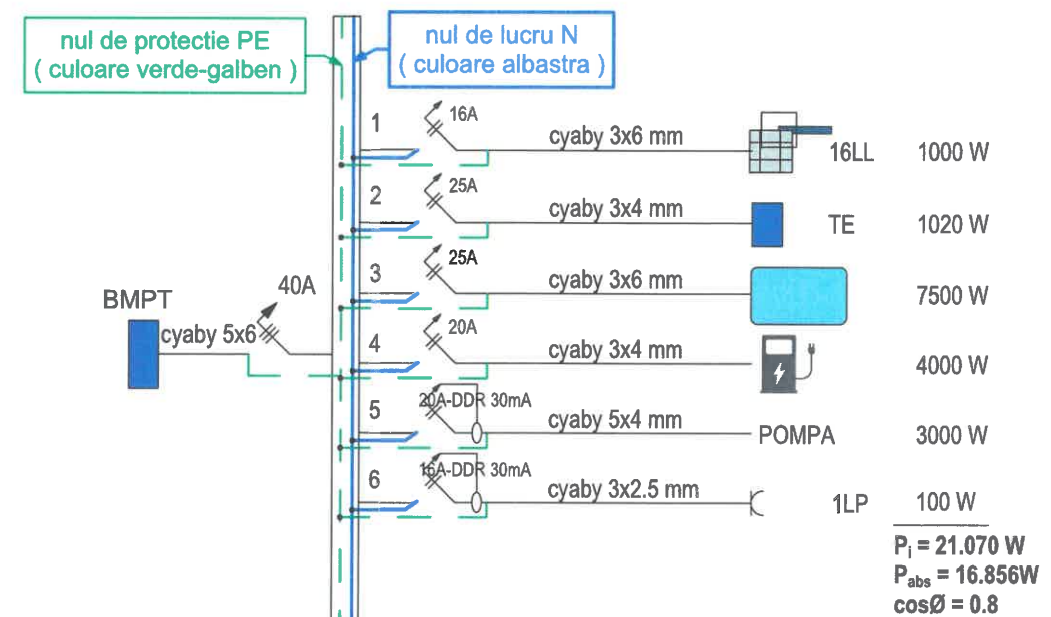
SEF PROIECT	ARH. ROMULUS LAURENTIU DIACONU	SEMNATURA	SCARA:
PROIECTAT	ING. BOGDAN DIACONESCU	DATA:	04/2025
DESENAT	ING. BOGDAN DIACONESCU		

Acest proiect este proprietatea intelectuala a SC. DMI STUDIO CONCEPT S.R.L. Inscopunarea, multiplicarea sau folosirea cu alta destinatie decat cea prevazuta a planselor sau materialelor oferente intra sub incidenta legii dreptului de autor.

TABLOU ELECTRIC TE PARC STRADA REPUBLICII



TABLOU ELECTRIC TGD PARC STRADA REPUBLICII



	PROIECTANT GENERAL: SC DMI STUDIO CONCEPT SRL Com. Razvad, Sat Valea Voievozilor, Str. Livada cu Pruni, Nr. 38-14, Jud. Dambovita Nr Ordine in Registrul Comertului : J15/666/28.10.2013 Cod Unic de Inregistrare : 32401248 Contact : 0723.343.111 E-mail : dmi.studio.concept@gmail.com		BENEFICIAR: MUNICIPIUL MORENI	NR. PROIECT: 13/2025
	AMPLASAMENT: JUD. DAMBOVITA, MUN. MORENI, INTRAVILAN MORENI		DENUMIRE PROIECT: REGENERARE URBANA IN MUNICIPIUL MORENI DENUMIRE PLANSĂ: OBIECT 6 - PARC STRADA REPUBLICII	
SEF PROIECT ARH. ROMULUS LAURENTIU DIACONU	PROIECTAT ING. BOGDAN DIACONESCU	SCARA: DATA: 04/2025		FAZA: PTH NR. PLANSĂ: IE. 03
DESENAT ING. BOGDAN DIACONESCU		INSTALATII ELECTRICE - SCHEME MONOFILARE - OBIECT 6 - PARC STRADA REPUBLICII		

Acest proiect este proprietatea intelectuala a SC. DMI STUDIO CONCEPT S.R.L. Inscopunarea, multiplicarea sau folosirea cu alta destinatie decat cea prevazuta a planselor sau materialelor aferente intra sub incidenta legii dreptului de autor.