

**BILANT TERITORIAL  
ZONA DE JOACA SI SPORT ARMONIA - NC 75556**

- plathanda OL-Zn 40x4 mm
- electrod OL-Zn 2 1/2"
- PS -piesa separatie
- intrerupator capsulat
- priza dubla, capsulata
- BMPPT -bloc masura si protectie trifazat
- cablu electric
- conducta apa rece PEHD Dn 32
- proector LED 200 W (8 buc)
- camin apometru echipat cu pompa Q=7 mc/h H=10 mCA
- asprisor, raza stropire 2 m, debit max. 0,1 mc/h

**BILANT TERITORIAL  
ZONA DE RECREERE ARMONIA - NC 74229**

- plathanda OL-Zn 40x4 mm
- electrod OL-Zn 2 1/2"
- PS -piesa separatie
- intrerupator capsulat
- priza dubla, capsulata
- BMPPT -bloc masura si protectie trifazat
- cablu electric
- conducta apa rece PEHD Dn 32
- conducta canalizare menajera
- camin canalizare menajera
- camin apometru echipat cu pompa Q=15 mc/h H=10 mCA
- asprisor, raza stropire 2 m, debit max. 0,1 mc/h
- asprisor, raza stropire 5 m, debit max. 0,2 mc/h

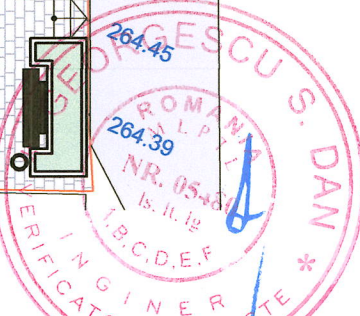
LOCUINTA



**PROIECTANT GENERAL:**  
SC DMISTUDIO CONCEPT SRL  
Com. Razvan, Sat. Valea Voievoilor, Str. Livada  
cu Prasii, Nr. 38-14, Jud. Dambovitza  
Nr. Ordine in Registrul Comertului: J15/06/2018.10.2013  
Cod Unic de Inregistrare: 12401248  
Contact: 0723.343.111  
E-mail: dmistudioconcept@gmail.com

BENEFICIAR:		MUNICIPIUL MORENI	NR. PROIECT:
AMPLASAMENT:		JUD. DAMBOVITZA, MUN. MORENI, INTRAVILAN MORENI	13/2023
DENUMIRE PROIECT:		REGENERARE URBANA IN MUNICIPIUL MORENI	
DENUMIRE PLANSA:		PLAN DE RELELE EXTERIOARE - ZONA ARMONIA	NR. PLANSA:
			MC.1E.01

SF. PROIECT	ARI. ROMULUS LAURENTIU DIACONU	SEMNIATURA	SCARA
PROIECTAT	ING. BOGDAN DIACONESCU	BATAI	04/2023
DESENAT	ING. BOGDAN DIACONESCU		



**BILANT TERITORIAL  
GRADINA TINERETULUI - NC 75537**

- plătbanda OL-Zn 40x4 mm
- electrod OL-Zn 2 1/2 "
- PS - piesa separatic
- cablu electric
- conducta apa rece PEHD Dn 32
- aspor, raza stropire 2 m, debit max. 0,1 mc/h-40 buc
- aspor, raza stropire 5 m, debit max. 0,2 mc/h-

LOCIUNTA COLECTIVA

Strada Tinereului

ACCES PIETONAL

ACCES PIETONAL

ACCES PIETONAL

72328-C1

2960

72328-C2

**BILANT TERITORIAL  
ZONA DE SPORT SI JOACA TINERETULUI - NC 75534**

- plătbanda OL-Zn 40x4 mm
- electrod OL-Zn 2 1/2 "
- PS - piesa separatic
- intrerupator capsulat
- priza dubla, capsulata
- proector LED 200 W (8 buc)
- cablu electric
- conducta apa rece PEHD Dn 32
- aspor, raza stropire 2 m, debit max. 0,1 mc/h
- aspor, raza stropire 5 m, debit max. 0,2 mc/h

LOCIUNTA COLECTIVA

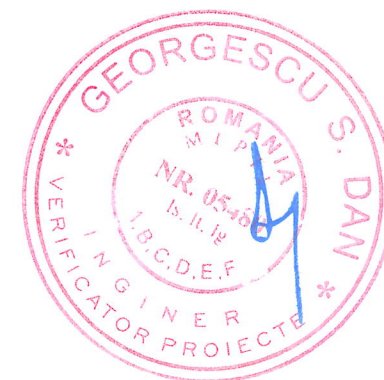
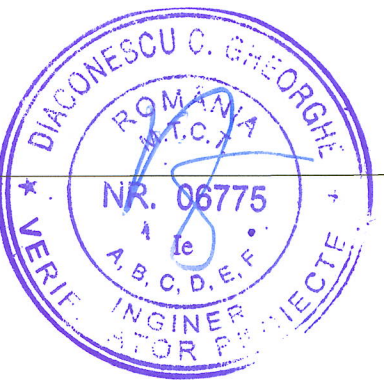
Strada Neptun

ACCES PIETONAL

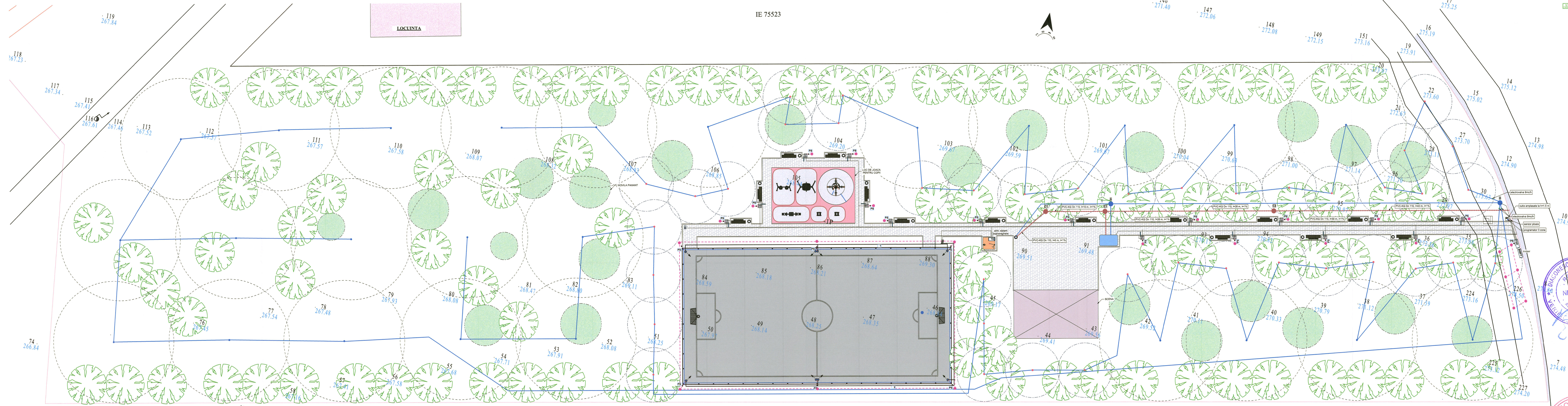
**BILANT TERITORIAL  
ZONA DE RECREERE TINERETULUI - NC 75535**

- plătbanda OL-Zn 40x4 mm
- electrod OL-Zn 2 1/2 "
- PS - piesa separatic
- intrerupator capsulat
- priza dubla, capsulata
- blec masura si protectie trifazat
- cablu electric
- conducta apa rece PEHD Dn 32
- conducta canalizare menajera
- camin canalizare menajera
- camin apometru echipat cu pompa Q=15 mc/h H=10 mCA
- aspor, raza stropire 2 m, debit max. 0,1 mc/h
- aspor, raza stropire 5 m, debit max. 0,2 mc/h-

LOCIUNTA COLECTIVA



		<b>PROIECTANT GENERAL:</b> <b>SC DMI STUDIO CONCEPT SRL</b> Com. Ravaed, Sat. Valdea Voievoilor, Str. Livada cu Prun, Nr. 38-14, Jud. Dambovitza Nr. Ordin in Registrul Comertului : J1596628/10.2013 Cod Unic de Inregistrare : 33001248 Contact : 0723.343.131 E-mail : dmi.studio.concept@gmail.com		<b>BENEFICIAR:</b> MUNICIPIUL MORENI		<b>NR. PROIECT:</b> 13/2025	
SFȘ PROIECT : ARH. ROMULUS LAURENTIU DIACONU		SCARA : 1:200		AMPLASAMENT :		JUD. DAMBOVITZA, MUN. MORENI, INTRAVILAN MORENI	
PROIECTAT : ING. BOGDAN DIACONESCU		DATA : 04/2025		DENUMIRE PROIECT :		REGENERARE URBANA IN MUNICIPIUL MORENI	
DESENAT : ING. BOGDAN DIACONESCU		DATA :		DENUMIRE PLANSĂ :		PLAN DE REȚELE EXTERIOARE - ZONA TINERETULUI	
Acest proiect este proprietatea intelectuală a SC. DMI STUDIO CONCEPT S.R.L. Înălțămura, multiplicarea sau folosirea cu altă destinație decât cea prevăzută a planșelor sau materialelor referențiale este interzisă sub incidența legii dreptului de autor.		FAZA : PFI		NR. PLANȘĂ : AC.1E.02		DATE DE IDENTIFICARE	

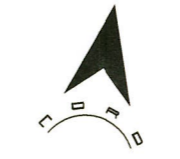


LOCUINTA

LOCUINTA

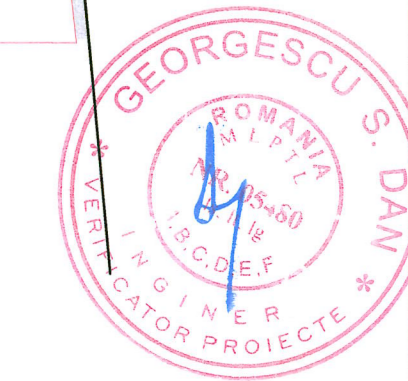
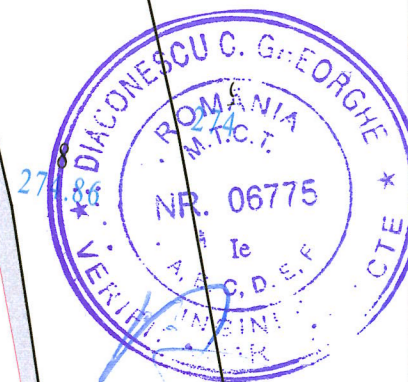
IE 75523

IE 75523



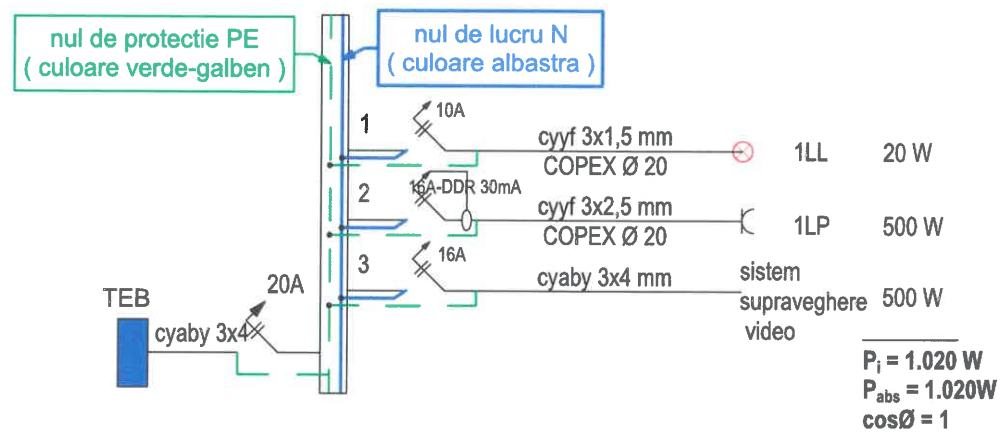
- platforma OL-Zn 40x4 mm
- electrod OL-Zn 2 1/2"
- PS • - piesa separatie
- intrinsecator capsulat
- priza dubla, capsulata
- BMPT - bloc masura si protectie trifazat
- cablu electric
- conducta apa rece PEHD Dn 25
- conducta canalizare menajera
- CI - camin canalizare menajera
- camin apometru echipat cu pompa Q=20 mch H=10 mCA
- - aspersor, raza stropire 5 m, debit max. 0,1 mch-39 buc
- - aspersor, raza stropire 10 m, debit max. 0,5 mch-25 buc

		<b>PROIECTANT GENERAL:</b> <b>SC DMI STUDIO CONCEPT SRL</b> Com: Razaud, Str. Valea Viștoarelor, Str. Livada cu. Procl. Nr. 38/14, Jud. Dambovitza Nr. Ordon. in Registrul Comertului: 11566628/10.2013 Cod Unic de Inregistrare: 12493248 Contact: 0723.343.111 E-mail: dmi.studio.concept@gmail.com		<b>PROIECTANT:</b> ARH. ROMULUS LAURENTIU DIACONESCU ING. BOGDAN DIACONESCU		<b>SENZAJURĂ:</b> SCARAI 1.200		<b>SCARAI:</b> 1.200	
<b>SEF PROIECT:</b> ARH. ROMULUS LAURENTIU DIACONESCU		<b>PROIECTANT:</b> ING. BOGDAN DIACONESCU		<b>PREZENTAT:</b> ING. BOGDAN DIACONESCU		<b>DATA:</b> 09/2025		<b>REPUBLICA ROMANIA</b> <b>REPUBLICA</b>	
<b>BESEFIAR:</b> MUNICIPIUL MORENI		<b>AMPLASAMENT:</b> JUD. DAMBOVITA, MUN. MORENI, INTRAVILAN		<b>NUMERUL PROIECT:</b> MORENI		<b>REGENERARE URBANA IN MUNICIPIUL MORENI</b>		<b>ESAZI</b> PTH	
<b>REGENERARE URBANA IN MUNICIPIUL MORENI</b>		<b>REGENERARE URBANA</b>		<b>PLAN DE RELETE EXTERIOARE - PARC STRADA</b>		<b>NR. PLANSA:</b> 42/10		<b>REPUBLICA ROMANIA</b> <b>REPUBLICA</b>	

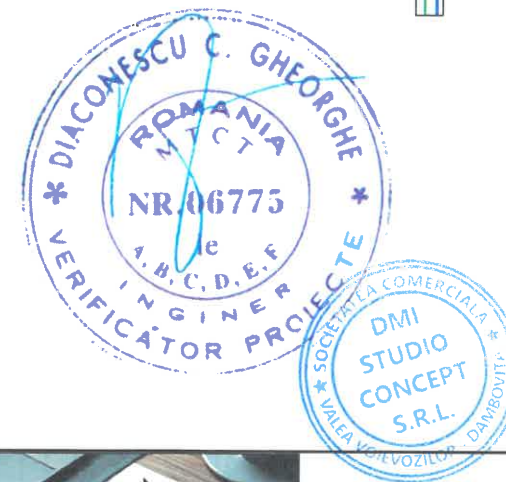
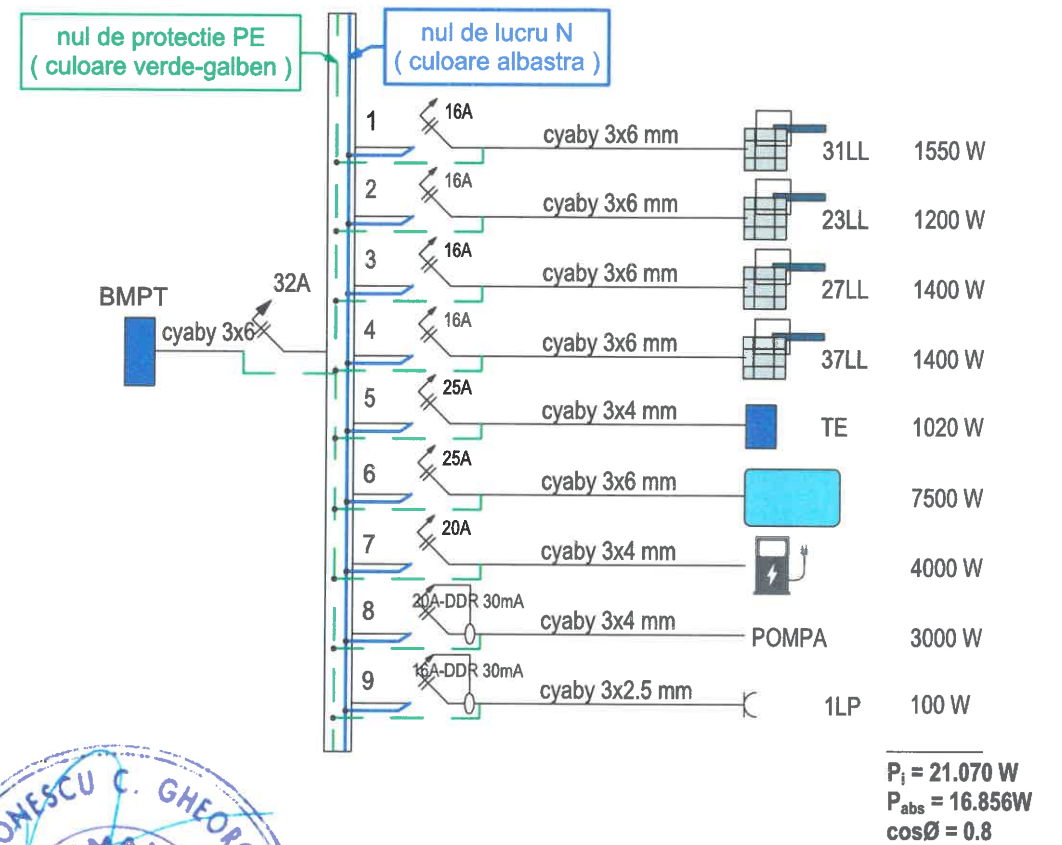


Acest proiect este proprietatea intelectuală a SC DMI STUDIO CONCEPT SRL. Este interzisă multiplicarea sau filonarea cu altă destinație decât cea prevăzută a planșelor sau materialelor aferente în caz de încălcarea legii drepturilor de autor.

## TABLOU ELECTRIC TE ZONA DE JOACA SI SPORT ARMONIA

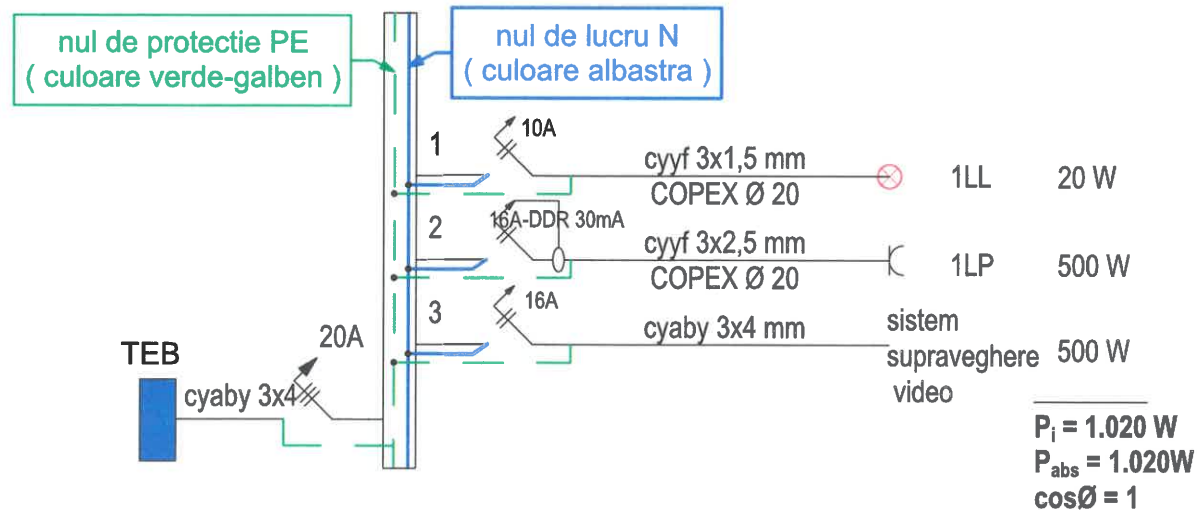


## TABLOU ELECTRIC TGD ZONA RECREERE ARMONIA

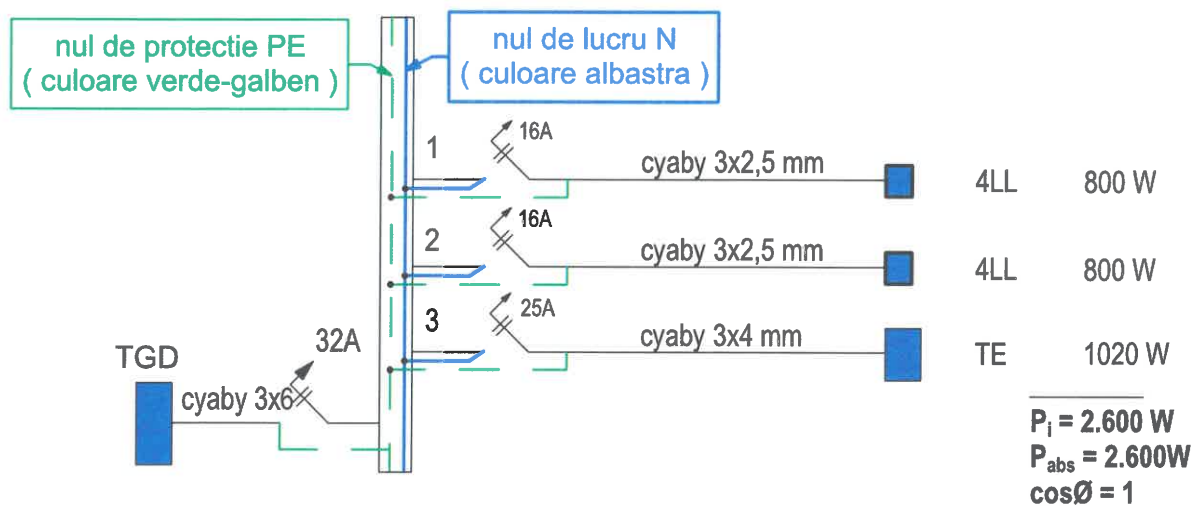


	<b>PROIECTANT GENERAL:</b> <b>SC DMI STUDIO CONCEPT SRL</b> Com. Razvad, Sat Valea Voievozilor, Str. Livada cu Pruni, Nr. 38-14, Jud. Dambovitza Nr.Ordine in Registrul Comertului : J15/666/28.10.2013 Cod Unic de Inregistrare : 32401248 Contact : 0723.343.111 E-mail : dmi.studio.concept@gmail.com		<b>BENEFICIAR:</b> MUNICIPIUL MORENI	<b>NR. PROIECT:</b> 13/2025
	<b>AMPLASAMENT:</b> JUD. DAMBOVITA, MUN. MORENI, INTRAVILAN MORENI		<b>DENUMIRE PROIECT:</b> REGENERARE URBANA IN MUNICIPIUL MORENI <b>DENUMIRE PLANSĂ:</b> OBIECT 1 - ZONA DE RECREERE ARMONIA OBIECT 2 - ZONA DE JOACA SI SPORT ARMONIA	
<b>SEF PROIECT</b> ARH. ROMULUS LAURENTIU DIACONU	<b>PROIECTAT</b> ING. BOGDAN DIACONESCU	<b>SEMNAȚURA</b> 	<b>SCARA:</b> DATA: 04/2025	<b>FAZA:</b> PTH <b>NR. PLANSĂ:</b> IE.01
Acest proiect este proprietatea intelectuala a SC. DMI STUDIO CONCEPT S.R.L. Instruarea, multiplicarea sau folosirea cu alta destinatie decat cea prevazuta a planselor sau materialelor aferente intra sub incidenta legii dreptului de autor.				

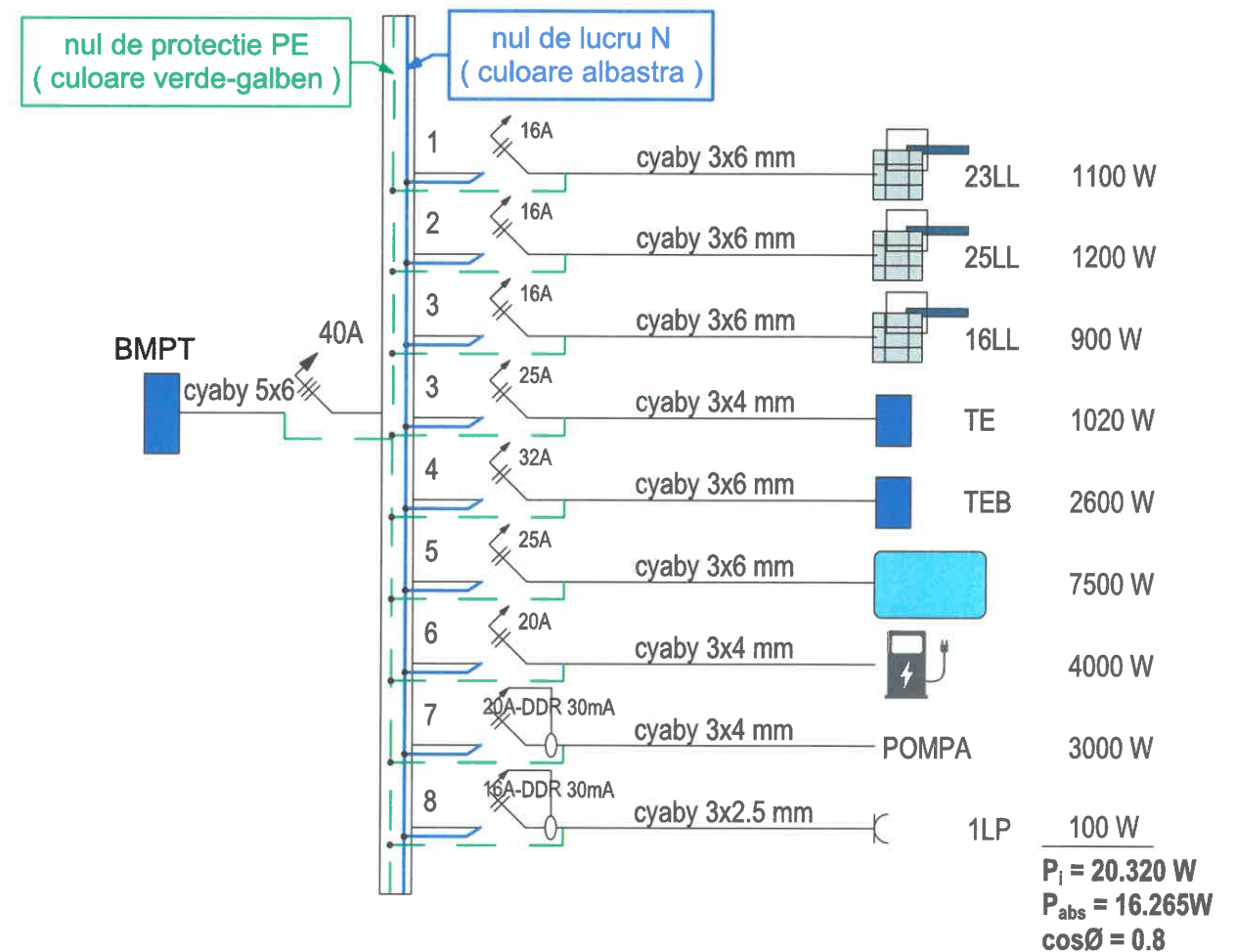
# TABLOU ELECTRIC TE ZONA DE SPORT SI JOACA TINERETULUI



# TABLOU ELECTRIC TEB ZONA DE SPORT SI JOACA TINERETULUI

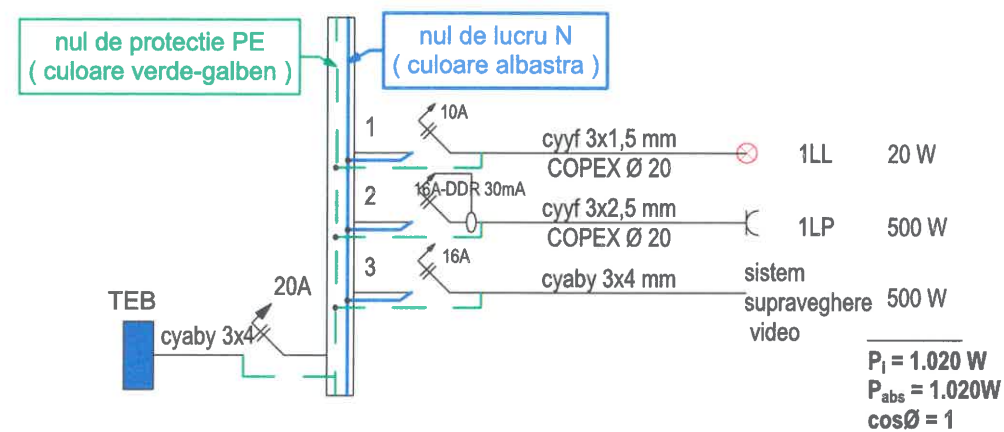


# TABLOU ELECTRIC TGD ZONA DE SPORT SI JOACA TINERETULUI

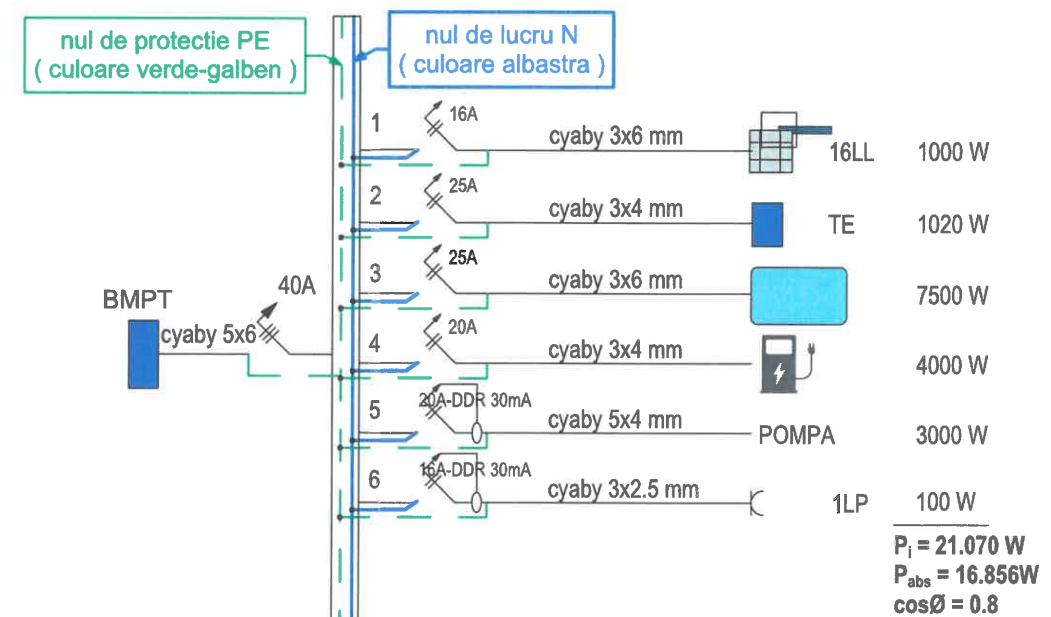


		<b>PROIECTANT GENERAL:</b> <b>SC DMI STUDIO CONCEPT SRL</b> Com. Razvad, Sat Valea Voievozilor, Str. Livada cu Pruni, Nr. 38-14, Jud Dambovita Nr. Ordine in Registrul Comertului : J15/666/28.10.2013 Cod Unic de Inregistrare : 32401248 Contact : 0723.343.111 E-mail : dmi.studio.concept@gmail.com		<b>BENEFICIAR:</b> MUNICIPIUL MORENI	<b>NR. PROIECT:</b> 13/2025
<b>AMPLASAMENT:</b> JUD. DAMBOVITA, MUN. MORENI, INTRAVILAN MORENI		<b>DENUMIRE PROIECT:</b> REGENERARE URBANA IN MUNICIPIUL MORENI			
<b>DESENAT:</b> ING. BOGDAN DIACONESCU		<b>DENUMIRE PLANSĂ:</b> OBIECT 5 - ZONA DE SPORT SI JOACA TINERETULUI		<b>FAZA:</b> PTH <b>NR. PLANSĂ:</b> IE.02	
<b>SEF PROIECT</b> ARH. ROMULUS LAURENTIU DIACONU	<b>PROIECTAT</b> ING. BOGDAN DIACONESCU	<b>SEMNATURA</b> 	<b>SCARA:</b> DATA: 04/2025		
Acest proiect este proprietatea intelectuala a SC. DMI STUDIO CONCEPT S.R.L. Inscutinarea, multiplicarea sau folosirea cu alta destinatie decat cea prevazuta a planselor sau materialelor aferente intra sub incidenta legii dreptului de autor.					

## TABLOU ELECTRIC TE PARC STRADA REPUBLICII



## TABLOU ELECTRIC TGD PARC STRADA REPUBLICII



	<b>PROIECTANT GENERAL:</b> <b>SC DMI STUDIO CONCEPT SRL</b> Com. Razvad, Sat Valea Voievozilor, Str. Livada cu Pruni, Nr. 38-14, Jud. Dambovita Nr Ordine in Registrul Comertului : J15/666/28.10.2013 Cod Unic de Inregistrare : 32401248 Contact : 0723.343.111 E-mail : dmi.studio.concept@gmail.com		<b>BENEFICIAR:</b> MUNICIPIUL MORENI	<b>NR. PROIECT:</b> 13/2025
	<b>AMPLASAMENT:</b> JUD. DAMBOVITA, MUN. MORENI, INTRAVILAN MORENI		<b>DENUMIRE PROIECT:</b> REGENERARE URBANA IN MUNICIPIUL MORENI	
<b>DENUMIRE PLANSĂ:</b> OBIECT 6 - PARC STRADA REPUBLICII		<b>INSTALATII ELECTRICE - SCHEME MONOFILARE -</b> OBIECT 6 - PARC STRADA REPUBLICII		<b>FAZA:</b> PTH <b>NR. PLANSĂ:</b> IE. 03
<b>SEF PROIECT</b> ARH. ROMULUS LAURENTIU DIACONU	<b>PROIECTAT</b> ING. BOGDAN DIACONESCU	<b>DESENAT</b> ING. BOGDAN DIACONESCU	<b>SCARA:</b> DATA: 04/2025	Acest proiect este proprietatea intelectuala a SC. DMI STUDIO CONCEPT S.R.L. Instalatia, multiplicarea sau folosirea cu alta destinatie decat cea prevazuta a planselor sau materialelor aferente intra sub incidenta legii dreptului de autor.