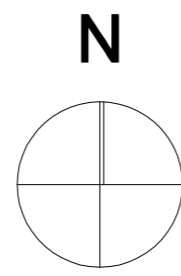


**ZONA 1 - STRADA BRAZILOR, BLOCURI 9, 21, 22
CF 85456**

LEGENDA:



Corp de iluminat ornamental - confecție metalică, confecționat din lemn oțel vopsit cu 5 corpuri de iluminat stradale KYRO+1 SR/075 3105293 36W, 4799lm, 133 lm/W, 3000°K

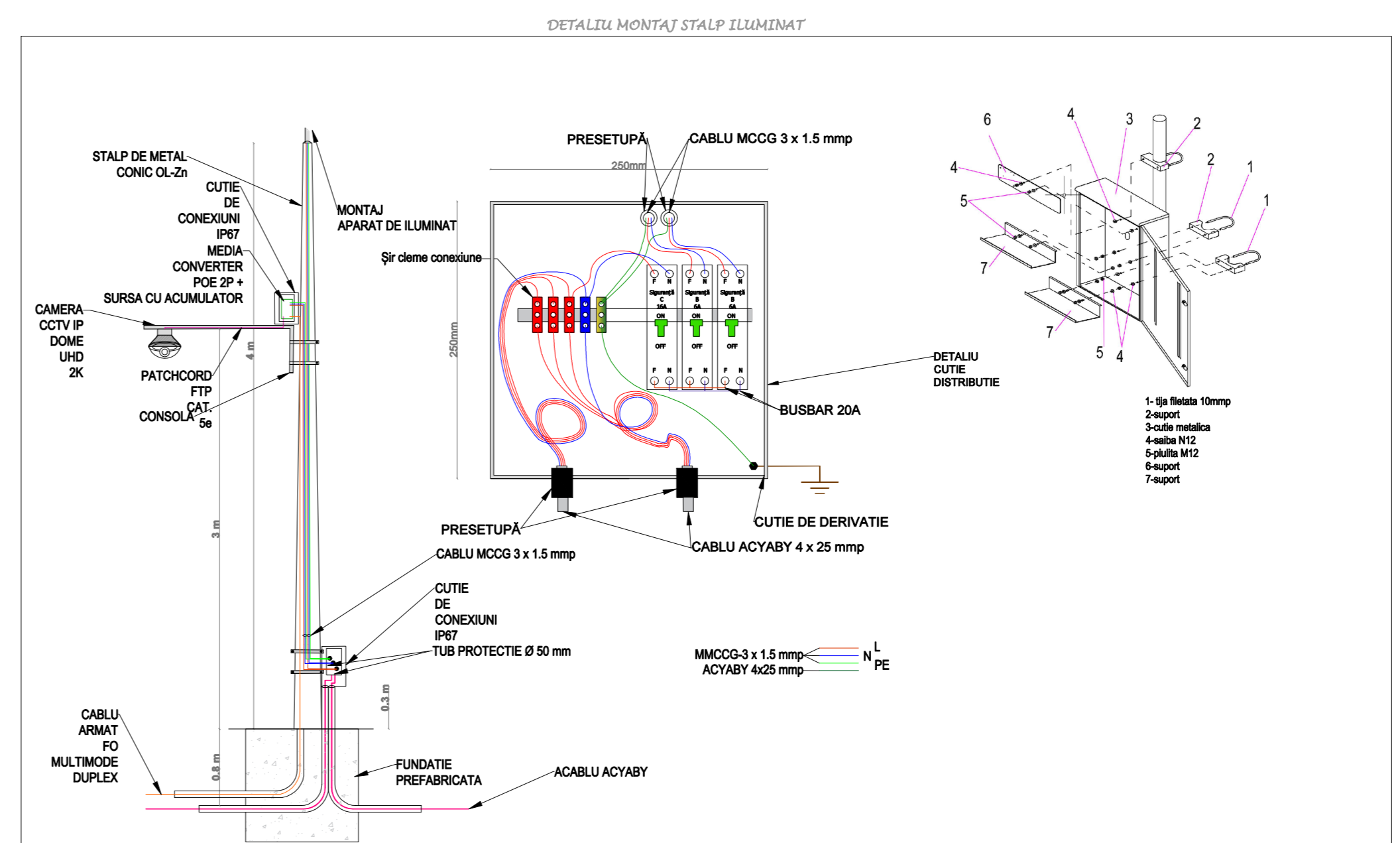
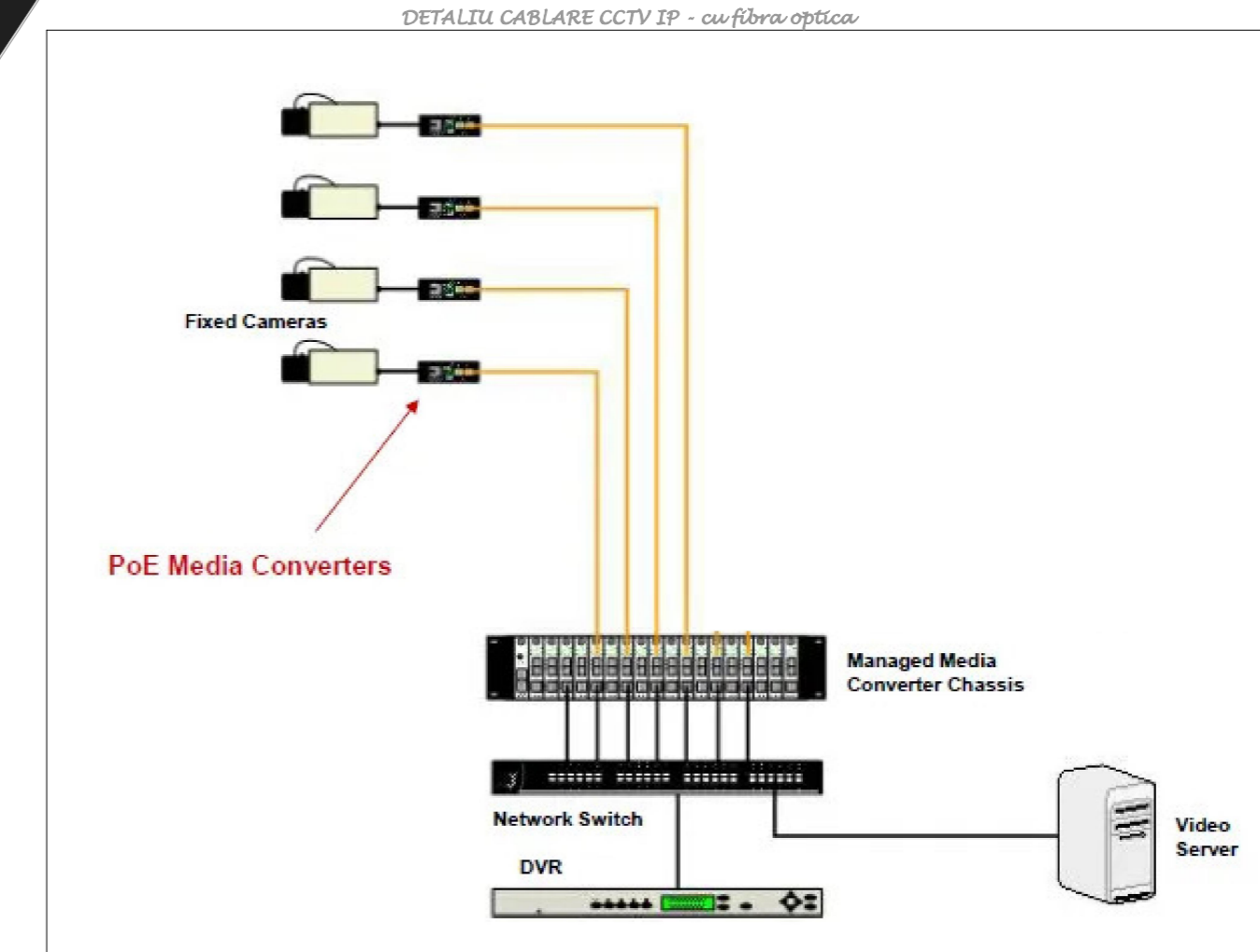
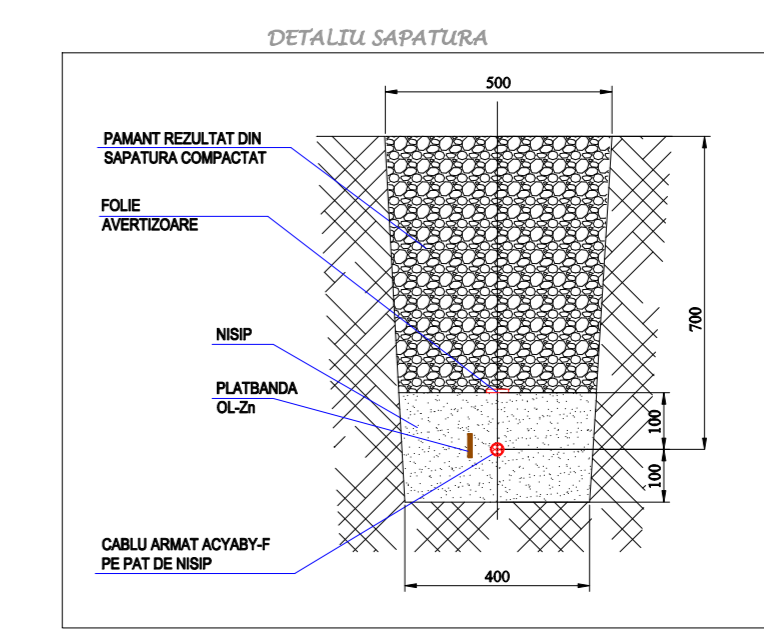
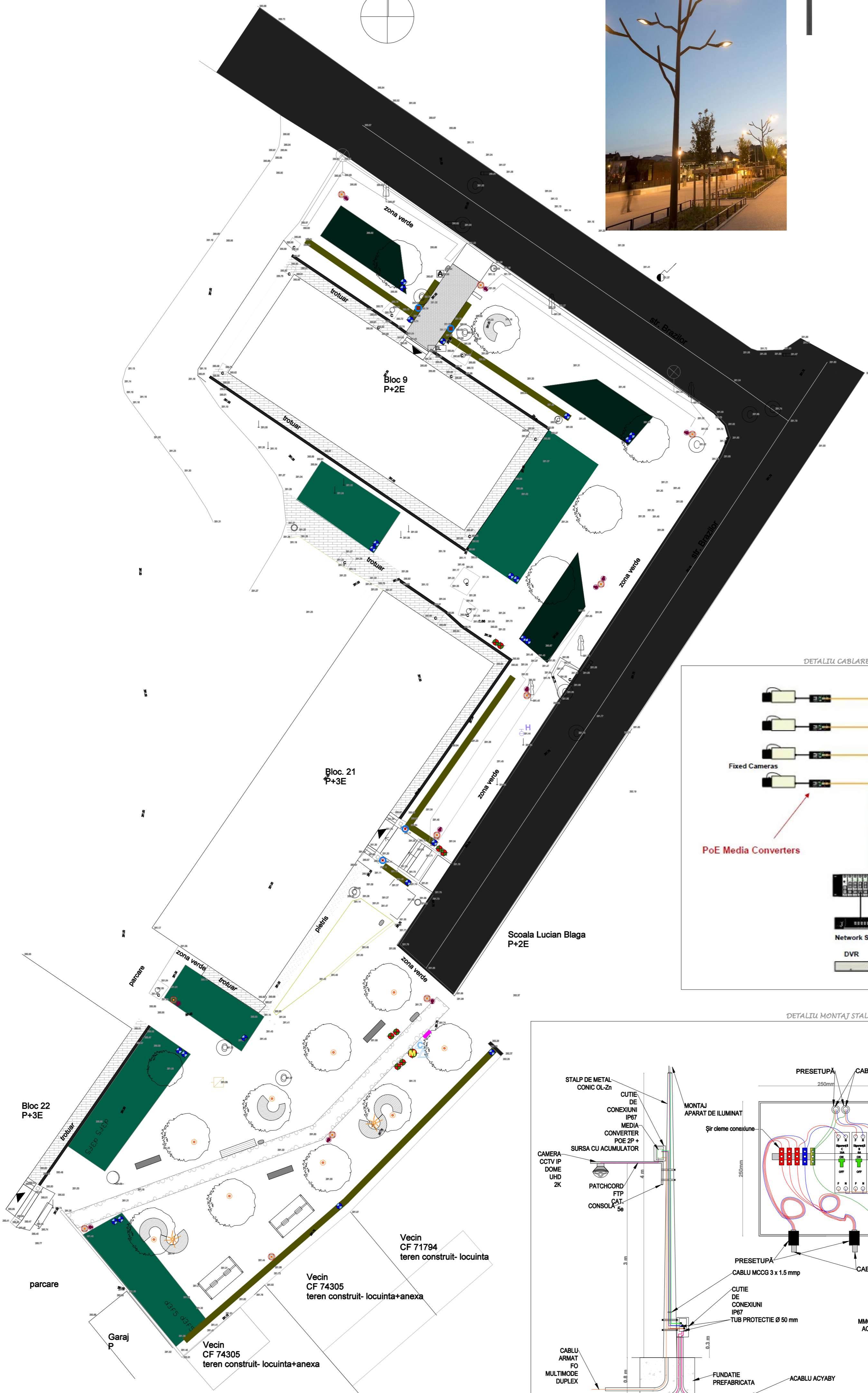
- Tablouri de distribuție iluminat public, cu rezistență de prindere, ecru punct de aprindere și echipament TVCI + router GSM/GPRS în cutie metalică IP67, cu închidere cu cheia, pe postament de beton
- Camera video Camera Speed Dome IP 3000x2000, 2MP Full HD 100m, Zoom optic 15x, Digital 16x, DS-2DE4215FM-DE(2) cu montaj consolă prinșă de stăpni de iluminat
- Model propus corp de iluminat pentru punerea în valoare a vegetației mature de tip arbori
- Specificații corp iluminat: Performance in Lighting SPILLO 303814 - 28 LED - 4000 K (CRJ 70) 220/240 V-50/60 Hz - IP66 - CLASS II - GRABATITE/ALUMINIUM, Ø=44 W, IK10 20J xØ, 3998lm (sau similar)
- Specificații stâlpi: Gevis URBAN (3) - CONICAL POLES PAINTED - 4 m - GRABATITE GREY (sau similar)



- Model propus corp de iluminat pentru zona pietonale
- Specificații corp iluminat: Performance in Lighting SPILLO 303814 - 28 LED - 4000 K (CRJ 70) 220/240 V-50/60 Hz - IP66 - CLASS II - GRABATITE/ALUMINIUM, Ø=44 W, IK10 20J xØ, 3998lm (sau similar)
- Specificații stâlpi: Gevis URBAN (3) - CONICAL POLES PAINTED - 4 m - GRABATITE GREY (sau similar)

- Model propus corp de iluminat pentru zona de acces la clădire adiacente
- Specificații corp iluminat:
Putere Lampa Led: 12w / 1440lm
Panou Solar: MonoCristalin 50W
Baterie Solar: Deep Cycle 12V 60AH (sau similar)
- Specificații stâlpi: Gevis URBAN (3) - CONICAL POLES PAINTED - 4 m - GRABATITE GREY (sau similar)

- Electrovalva master
- Electrovalve asprerie
- Electrovalve picurare
- Panou comanda
- Senzor ploaie
- Sursa Apa



VERIFICAT				
VERIFICATOR/ EXPERT	NUME	SEMNAȚURA	CERINȚA	REFERAT / EXPERTIZĂ NR./ DATA
	PROIECTANT GENERAL:			Beneficiar:
	S.C. APULUM SOLUTIONS S.R.L. Județ Alba, Str. Alba Iulia, nr. 100A, Sibiu, nr. 34 CUI NO. 2338633-2019082703 Tel. 0730.305.185, E-mail: arad@apulum.ro			ORASUL OCNA MURES
	PROIECTANT SPECIALIZAT:			Proiect nr.
	S.C. DIECEX CONSULTING S.R.L. Nr. O.R.C. 0286070/06.2016, C.U.I.: 86263865 Adresa: Str. Cooperatorilor, Nr. 25A, Ap. 2, Min. Sibiu, Jud. Sibiu Site: www.diecx.ro			8038/2024
SPECIFICAȚIE	NUME	SEMNAȚURA	Scara:	DENUMIRE PROIECT:
ȘEF PROIECT	ing. Adela Elena RADU		1:200	OCNA MURES - VERDE: Revitalizarea și creșterea calității și atractivității spațiilor publice situate în principalele cartiere ale orașului - str. Alina Independenței, Brazișor, Maltrușu.
PROIECTANT	ing. Radu ENACHE		Data	Faza:
C.A.D.	ing. Radu ENACHE		11.2024	S.F.
				Titlu planșă
				PLAN DE SITUAȚIE INSTALAȚII ELECTRICE
				ZONA 1 - STRADA BRAZILOR, BLOCURI 9, 21, 22 - CF 85456
				Planșă nr. IE-01