

ZONA 4- STRADA BRAZILOR - BLOCURI 12, 13, 14, 15 CF 85454

LEGENDA:

Tablouri de distribuție iluminat public, cu rezistență de prindere, echipate cu punct de aprindere și echipament PVCI + router GSM/GPRS în cutie metalică IP65, TK10, cu inclinare cu 15°, pe postament de beton

Camera video Camera Speed Dome IP Hikvision AcuSense, 2MP Full HD, IR, 100m, Zoom optic 15x, Digital 16x, OS-2DE42151W-DE15, cu montaj pe consola prinșă de iluminat

Model propus corp de iluminat pentru punerea în valoare a vegetației mature de tip arbori

- Specificații corp iluminat: Performance in Lighting
CORCHETA 15 AJM 3118701 - 3 LED - 2700 K (CRI 90)
220/240 V/50/60 Hz - IP67 - CLASS I - ENOX, Ø=14 W,
TK09 15J 27, 588lm (sau similar)

Model propus corp de iluminat pentru zona pietonală

- Specificații corp iluminat: Performance in Lighting
SELECO 30814 - 28 LED - 4000 K (CRI 70) 220/240
V/50/60 Hz - IP66 - CLASS II -
GRANITE/ALUMINIUM, Ø=44 W, TK10 20J 27,
3998lm (sau similar)

- Specificații stâlpi: Grevas URBAN (O3) - CONICAL
POLES PAINTED - 4 m - GRANITE GREY (sau similar)

Model propus corp de iluminat pentru zona de acces la clădirile adiacente

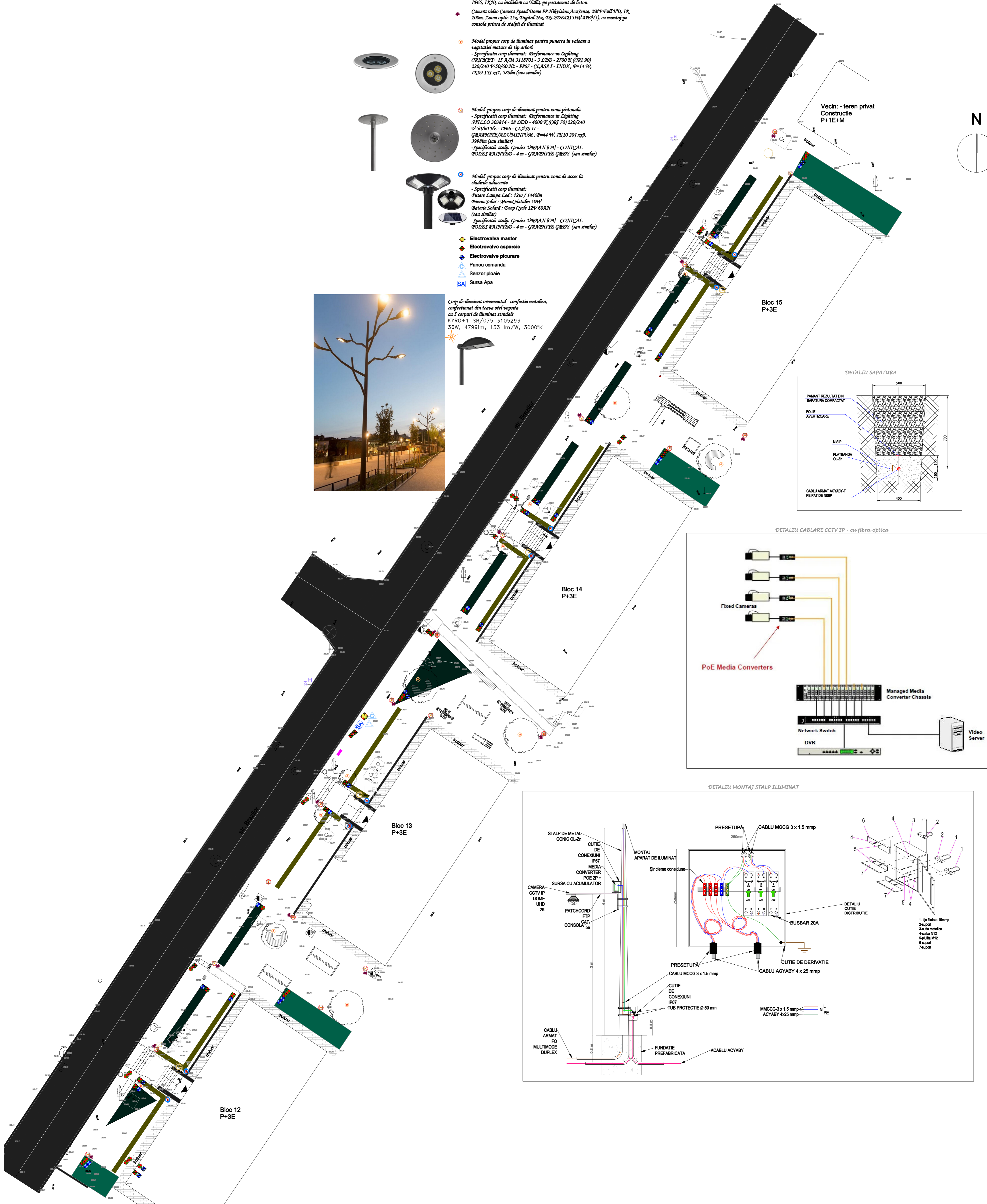
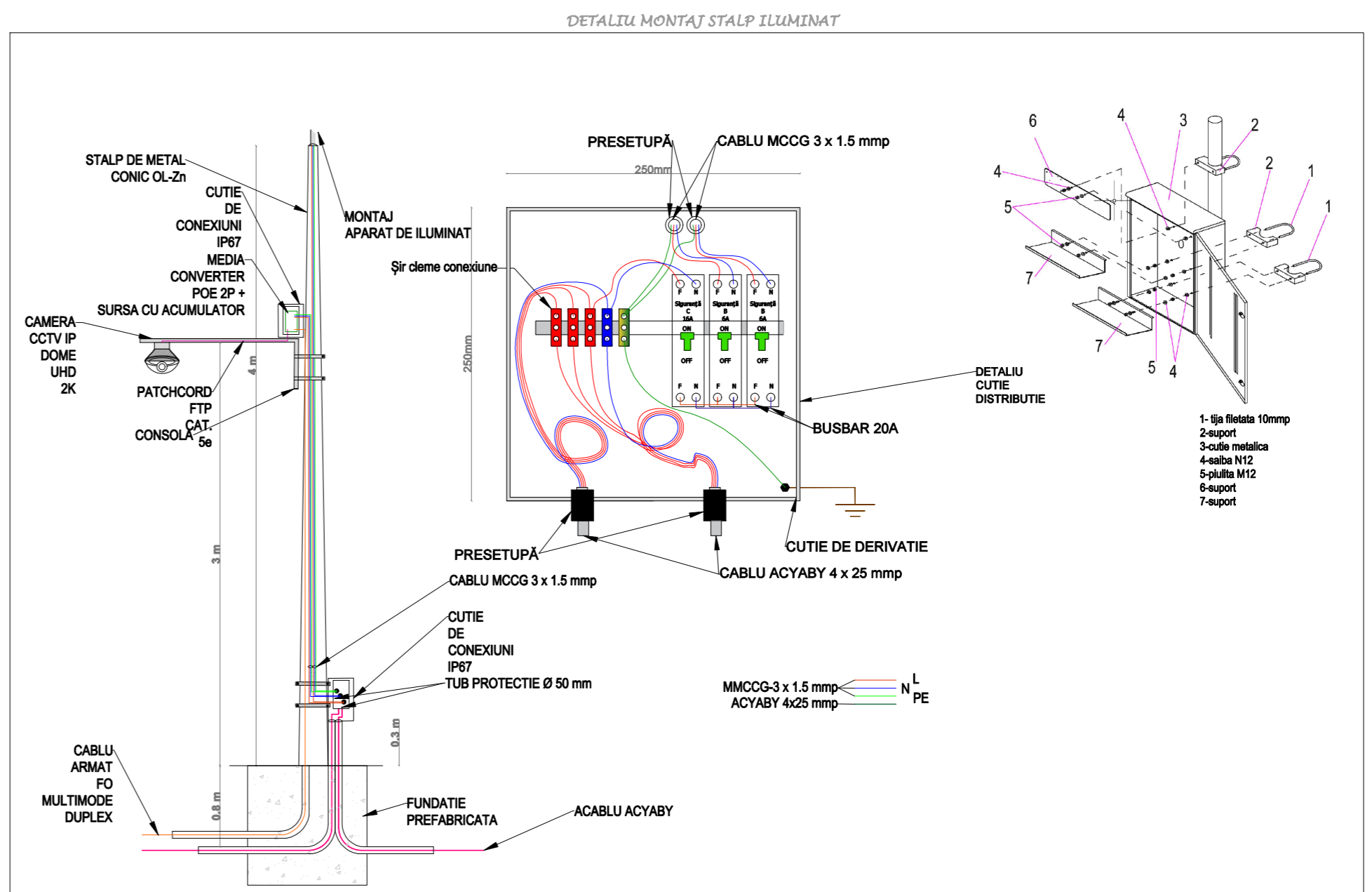
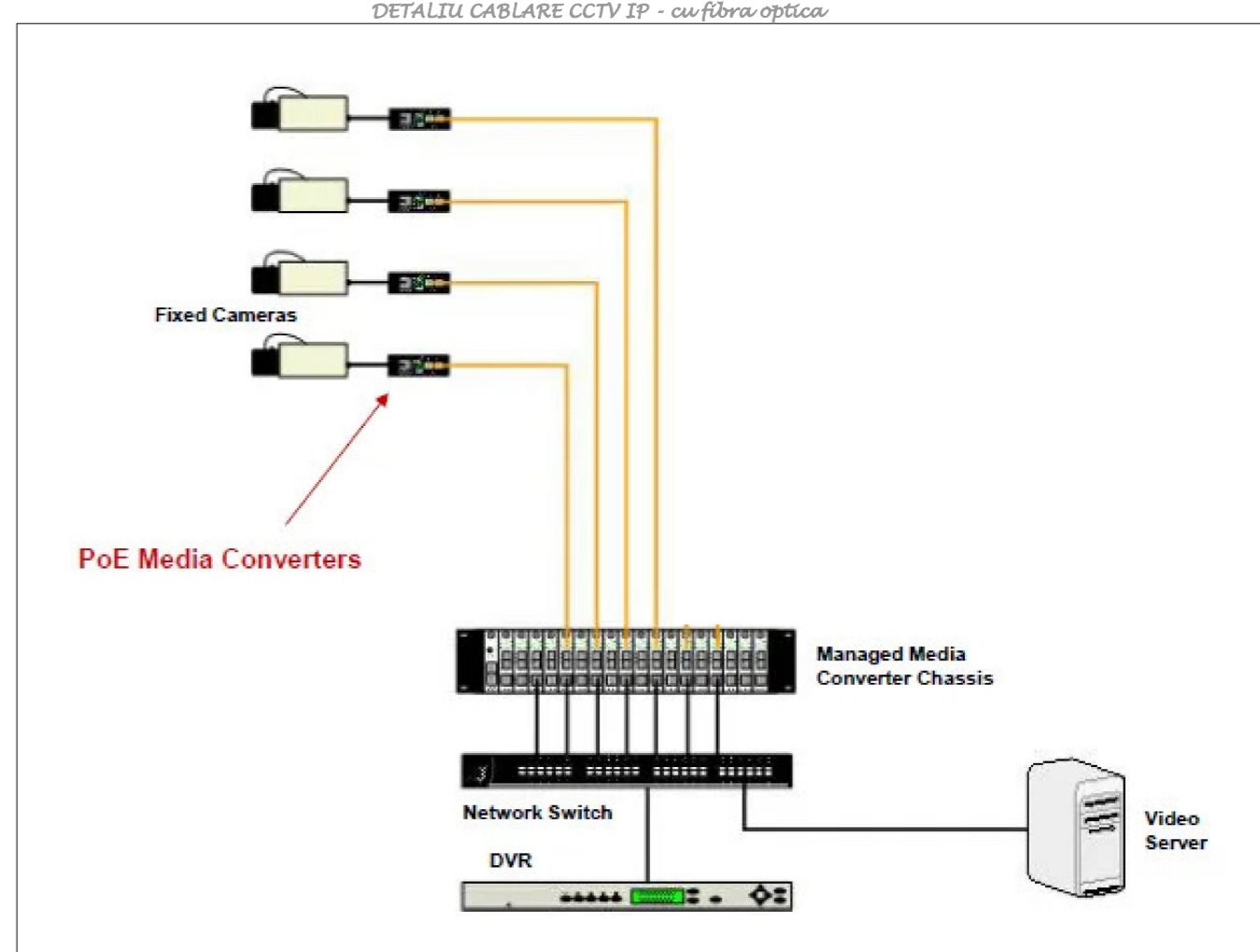
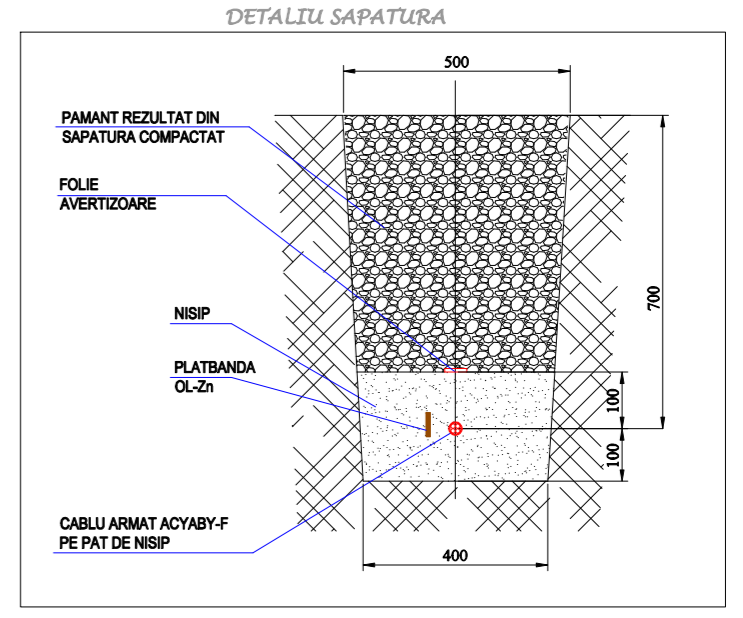
- Specificații corp iluminat:
Putere Lampă Led: 12w / 1440lm
Baterie Solar: MonoCristalin 50W
Baterie Solar: Deep Cycle 12V 60AH
(sau similar)

- Specificații stâlpi: Grevas URBAN (O3) - CONICAL
POLES PAINTED - 4 m - GRANITE GREY (sau similar)

- Electrovalve master
- Electrovalve aspersie
- Electrovalve plcurare
- Panou comanda
- Senzor ploaie
- Sursa Apa

Corp de iluminat ornamental - confecție metalică, confectionat din teava oțel vopsită cu 5 corpuri de iluminat stradală

KYRO+1 SR/G75 3105293
36W, 4799lm, 133 lm/W, 3000°K



VERIFICAT				
VERIFICATOR/ EXPERT	NUME	SEMNAȚURA	CERINȚA	REFERAT / EXPERTIZĂ NR./ DATA
	PROIECTANT GENERAL:			Beneficiar: ORASUL OCNA MURES
	S.C. APULUM SOLUTIONS S.R.L. Județ Alba, Str. Alba Iulia, nr. 100A, Sibiu, nr. 31 CUI NR. 238663201000001 Tel. 0740.305.185, E-mail: arad@apulum.ro			Proiect nr. 3/2024
	PROIECTANT SPECIALITATE:			DENUMIRE PROIECT: OCNA MURES - VERDE. Revitalizarea și creșterea calității și atractivității spațiilor publice situate în principalele cartiere ale orașului - str. Alina Independenței, Brașlov, Mătrăuș.
	S.C. DIECEX DESIGN & ENGINEERING S.R.L. Nr. O.R.C. 02800000000000000000, CUI: 36263885 Adresa: Str. Cooperatorilor, Nr. 25A, Ap. 2, Min. Sibiu, Jud. Sibiu CUI: www.diecx.ro			Proiect nr. 8038/2024
SPECIFICAȚIE	NUME	SEMNAȚURA	Scara: 1:200	Faza: S.F.
ȘEF PROIECT	ing. Adela Elena RADU			
PROIECTANT	ing. Radu ENACHE		Data 11.2024	Titlu planșă
C.A.D.	ing. Radu ENACHE			PLAN DE SITUAȚIE INSTALAȚII ELECTRICE ZONA 4- STRADA BRAZILOR - BLOCURI 12, 13, 14, 15 CF 85454
				Planșa nr. IE-04