

**ZONA 6 - STRADA MALINULUI, nr. 25 - TEREN DE JOACA 1
CF 85457**

LEGENDA:

● **Tablouri de distribuție iluminat public, cu rezistență de prăjărire, echipați cu punct de aprindere și echipament TVCI + router GSM/GPRS în cutie metalică IP65, IK10, cu încălzire cu încălzire pe postament de beton**

● **Camera video Camera Speed Dome 18 Megapixel, KACOMAX, 2MP Full HD, IR, 100m, Zoom optic 15x, Digital 10x, DS-2DE42157W-DE(13), cu montaj pe consolea prinșă de stăpni de iluminat**

● **Model propus corp de iluminat pentru punerea în valoare a vegetației mature de tip arbori**
- Specificații corp iluminat: Performance in Lighting
SVELLO 303014 - 28 LED - 4000 K (CRI 70) 220/240 V-50/60 Hz - IP66 - CLASS II - GRĂZDITE/ALUMINIUM, Ø=44 W, IK10 200 x20, 3988lm (sau similar)

● **Model propus corp de iluminat pentru zona pietonală**
- Specificații corp iluminat: Performance in Lighting
SVELLO 303014 - 28 LED - 4000 K (CRI 70) 220/240 V-50/60 Hz - IP66 - CLASS II - GRĂZDITE/ALUMINIUM, Ø=44 W, IK10 200 x20, 3988lm (sau similar)

● **Model propus corp de iluminat pentru zona de acces la clădirile adiacente**
- Specificații corp iluminat:
Peters Lampo Ltd.: L2w / 1440lm
Peters Solar: MonoCristalin 50W
Baterii Solară: Deep Cycle 12V 60AHF (sau similar)

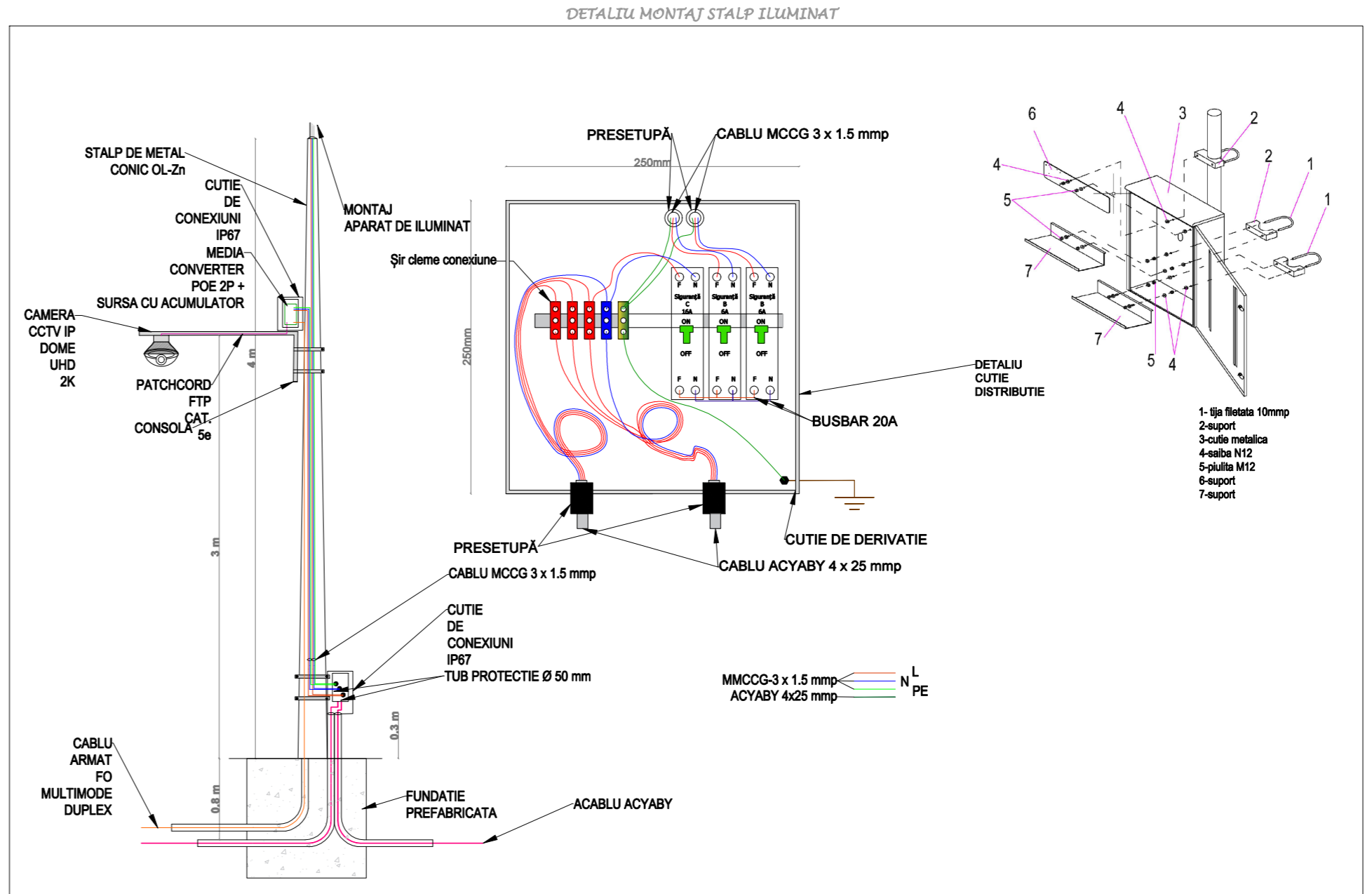
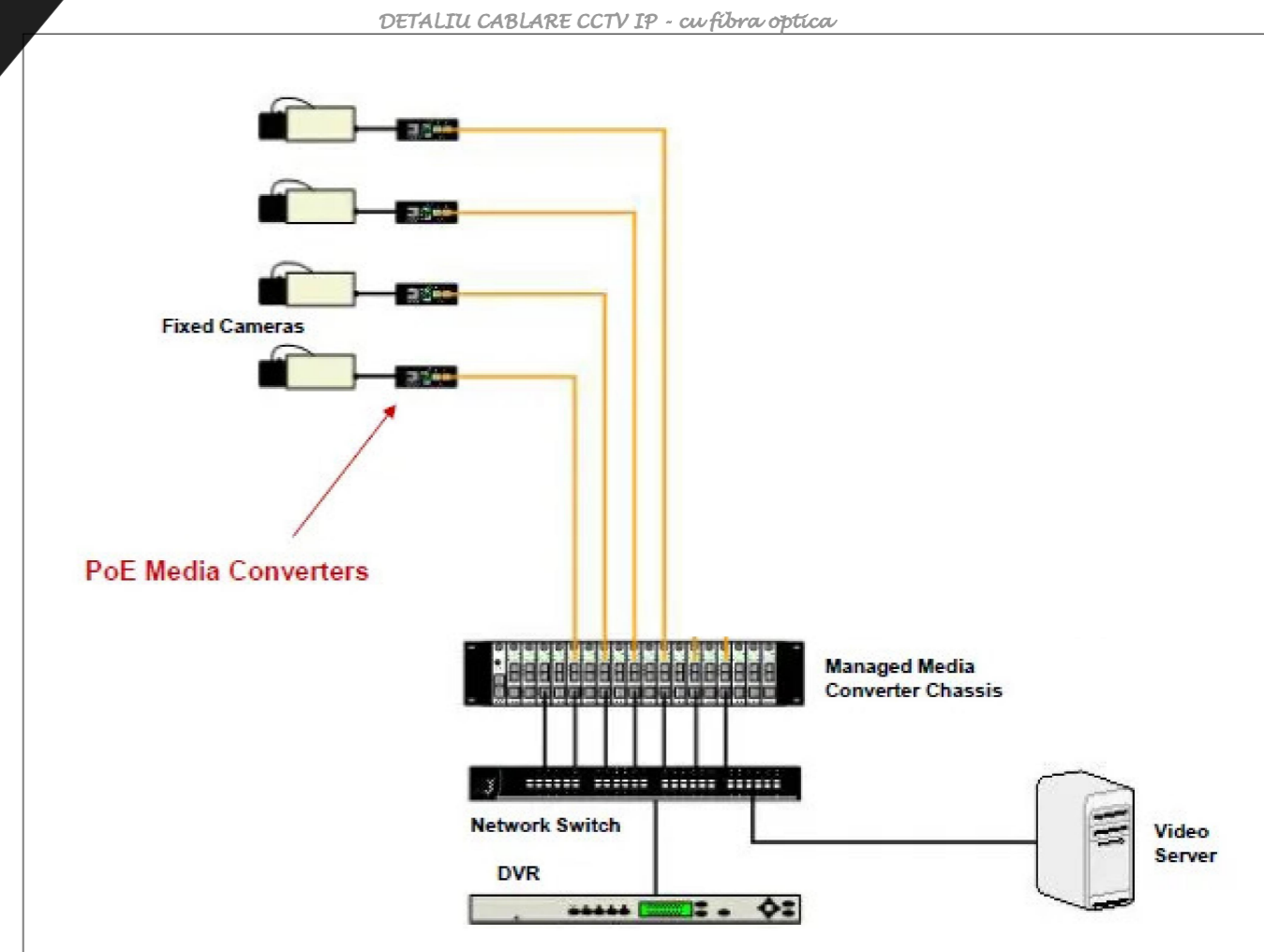
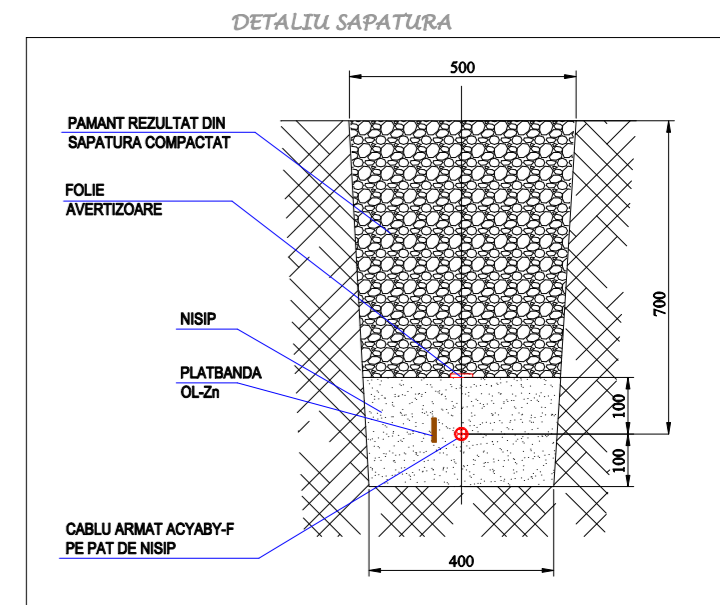
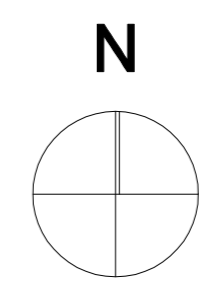
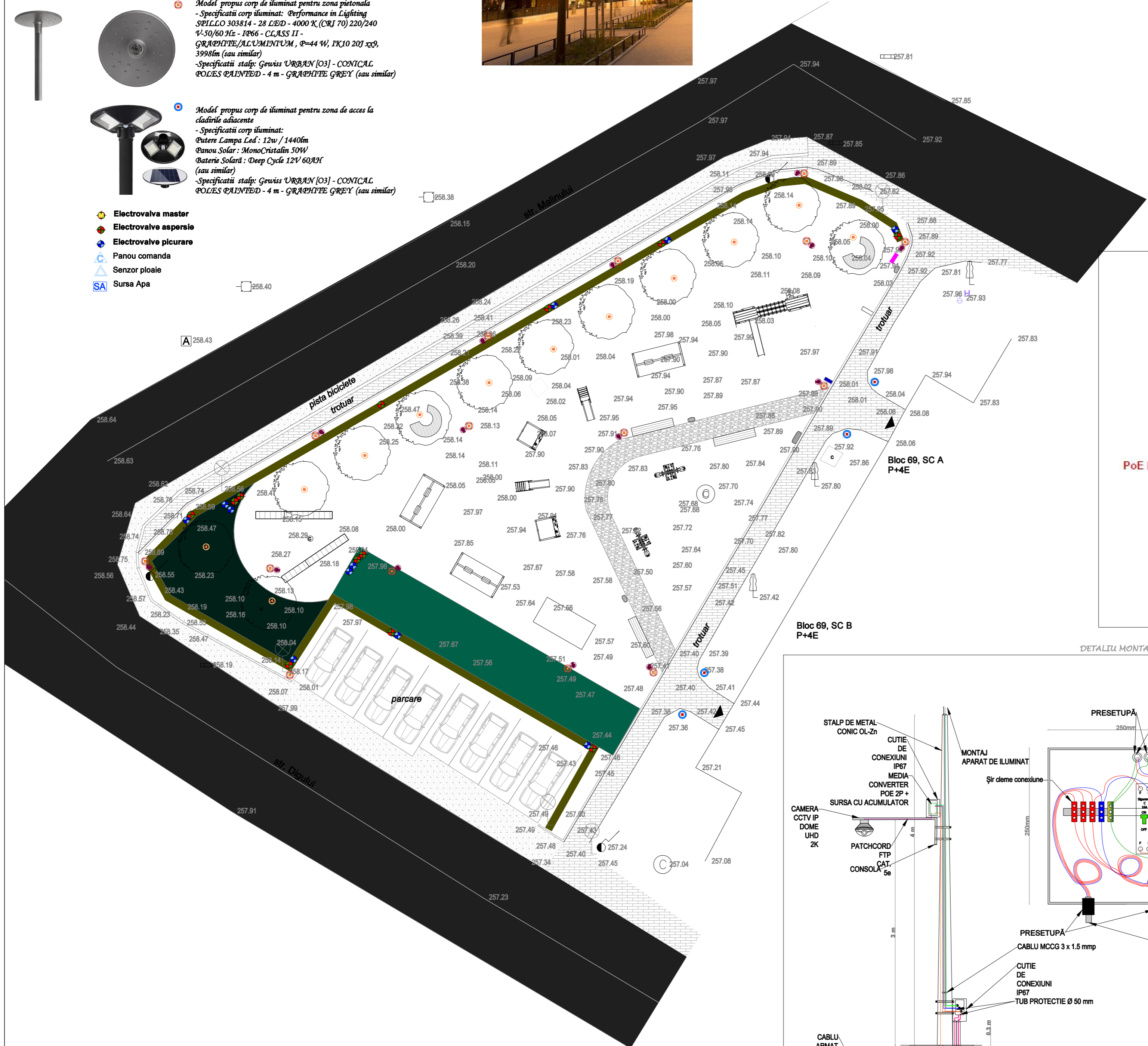
● **Specificații stâlpi Gravis URBAN (D3) - CONICAL, PÔLES QUINTEO - 4 m - GRĂZDITE GREY (sau similar)**



Corp de iluminat ornamental - confecție metalică, confecționat din lemn și vopsit cu 5 corpuri de iluminat stradale KYRO+1 SR/075 3105293 36W, 4799lm, 133 lm/W, 3000°K



- Electrovalva master
- Electrovalve aspersie
- Electrovalve picurare
- Panou comanda
- Senzor ploaie
- SA Sursa Apa



VERIFICAT	NUME	SEMĂNĂTURA	CERINȚA	REFERAT / EXPERTIZĂ NR./ DATA
VERIFICATOR/ EXPERT				
PROIECTANT GENERAL:	S.C. APULUM SOLUTIONS S.R.L. Jd. Alba, nr. Alba Iulia, nr. Hozei (Biboc), nr. 34 CUI NR. 233866330000000000 Tel. 0740.305.185, E-mail: arad@apulum.ro			Beneficiar: ORASUL OCNA MURES
PROIECTANT SPECIALIZATE:	S.C. DIECEX CONSULTING ENGINEERING S.R.L. Nr. O.R.C. 028600000000000000, C.U.I.: 86263865 Adresa: Str. Cooperatorilor, nr. 25A, Ap. 2, Min. Sibiu, Jd. Sibiu CUI: www.diecx.ro			DENUMIRE PROIECT: OCNA MURES - VERDE. Revitalizarea și creșterea calității și atractivității spațiilor publice situate în principalele cartiere ale orașului - str. Alina Independenței, Brașov, Malinului.
ȘEF PROIECT	ing. Adela Elena RADU		Scara: 1:200	Faza: S.F.
PROIECTANT	ing. Radu ENACHE		Data: 11.2024	Titlu planșă: PLAN DE SITUAȚIE INSTALAȚIE ELECTRICE
C.A.D.	ing. Radu ENACHE			ZONA 6 - STRADA MALINULUI, nr. 25 - TEREN DE JOACA 1 CF 85457
				Planșa nr: IE-06