

ZONA 7 - STRADA MALINULUI, nr 16B - TEREN DE JOACA 2 CF 85453

LEGENDA:

Tablouri de distribuție iluminat public, cu rezistență la prăjălire, echipate cu panou de aprindere și echipament PVCI + router GSM/GPRS în carcase metalice IP65, IK10, cu încălzire cu valvă, pe postament de beton

Model propus corp de iluminat pentru punerea în valoare a vegetației mature de tip arbori
- Specificații corp iluminat: Performance in Lighting
- Specificații corp iluminat: Performance in Lighting
STELLE 30314 - 28 LED - 4000K (CRI 70) 230/240 V-50/60 Hz - IP66 - CLASS II - GRĂZDITE/ALUMINIUM, Ø=44 W, IK10 20J x0, 3988lm (sau similar)
- Specificații stâlpi: Greivis URBAN (03) - CONICAL POLES PAINTED - 4 m - GRĂZDITE GREY (sau similar)

Model propus corp de iluminat pentru zona pietonală
- Specificații corp iluminat: Performance in Lighting
STELLE 30314 - 28 LED - 4000K (CRI 70) 230/240 V-50/60 Hz - IP66 - CLASS II - GRĂZDITE/ALUMINIUM, Ø=44 W, IK10 20J x0, 3988lm (sau similar)
- Specificații stâlpi: Greivis URBAN (03) - CONICAL POLES PAINTED - 4 m - GRĂZDITE GREY (sau similar)

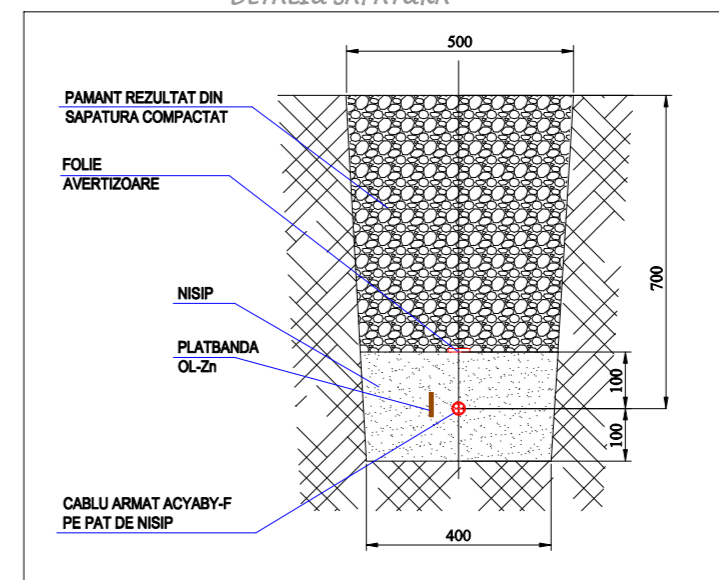
Model propus corp de iluminat pentru zona de acces la clădire subacces
- Specificații corp iluminat: Putere Lampa Led: 12w / 1440lm
Panou Solar: MonoCristalin 50W
Baterie Solară: Deep Cycle 12V 60AH (sau similar)
- Specificații stâlpi: Greivis URBAN (03) - CONICAL POLES PAINTED - 4 m - GRĂZDITE GREY (sau similar)

- Electrovalva master
- Electrovalve aspersie
- Electrovalve picurare
- Panou comanda
- Senzor ploaie
- Sursa Apa

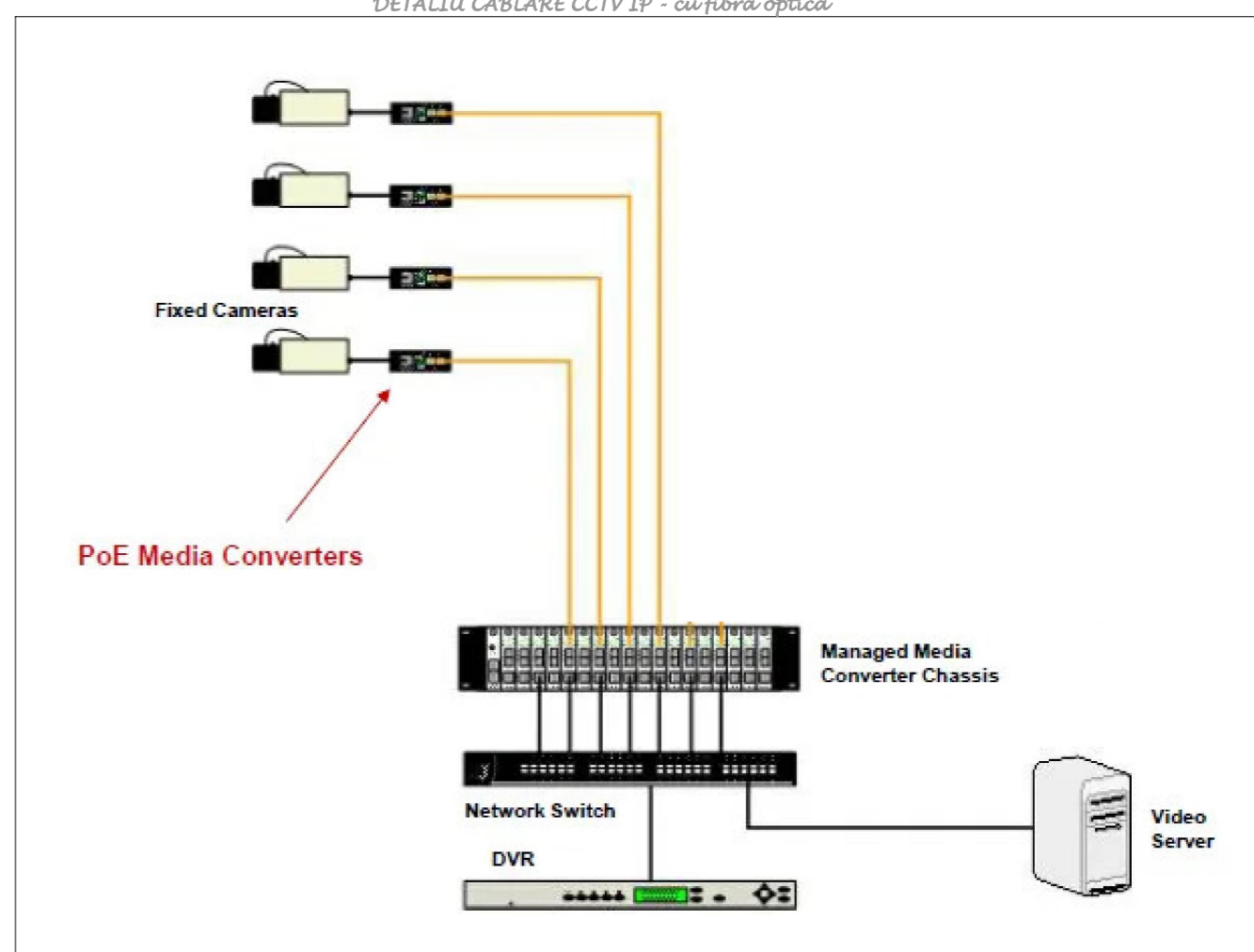


Corp de iluminat ornamental - confecție metalică, confecționat din lemn și vopsea cu 5 corpuri de iluminat stradale KYRO+1 SR/075 3105293 36W, 4799lm, 133 lm/W, 3000°K

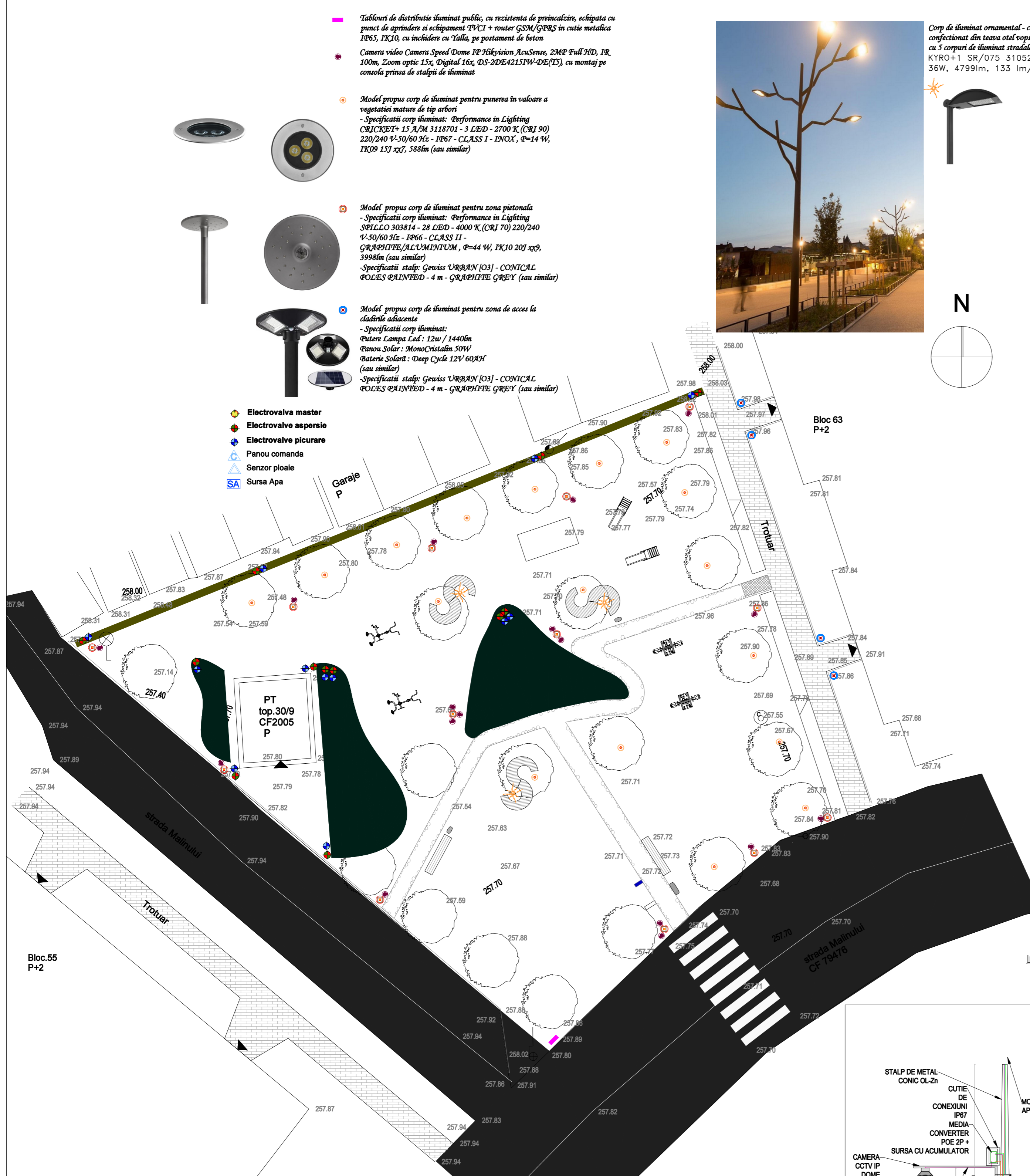
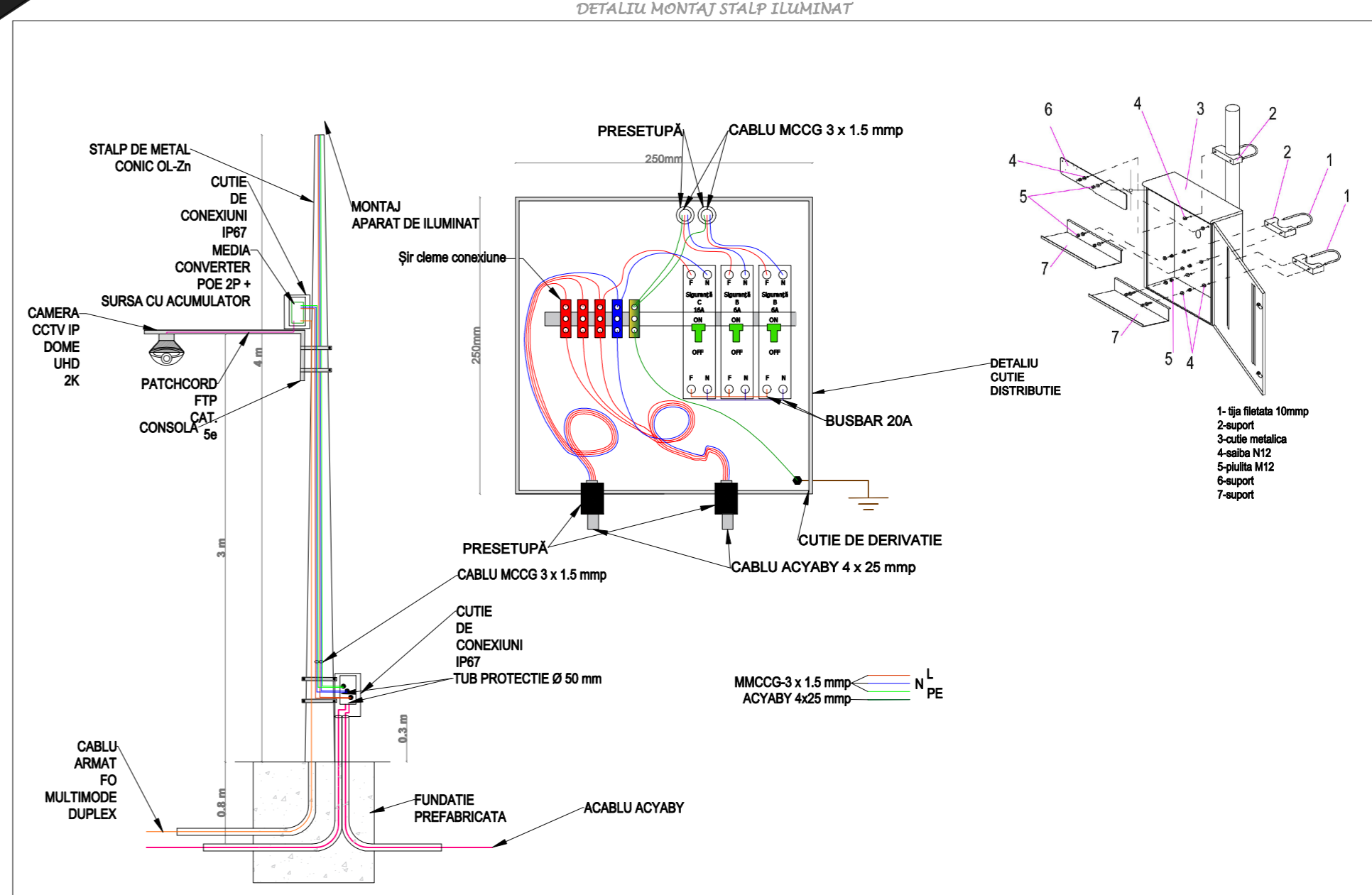
DETALIU SAPATURA



DETALIU CABLARE CCTV IP - cu fibra optica



DETALIU MONTAJ STALP ILUMINAT



VERIFICAT	NUME	SEMNĂTURA	CERINȚA	REFERAT / EXPERTIZĂ NR./ DATA	
VERIFICATOR/ EXPERT					
PROIECTANT GENERAL:	S.C. APULUM SOLUTIONS S.R.L. Jd. Alba, nr. Alba Iulia, nr. Hozei 188000, nr. 34 CUI NO. 2338633200002013 Tel. 0740.305.185, E-mail: arad@apulum.ro			Beneficiar:	ORASUL OCNA MURES
PROIECTANT SPECIALITATE:	S.C. DECEZA CONSULTING EXPERTISE S.R.L. Nr. O.R.C. 0286000092016, C.U.I. 86263865 Adresa: Str. Cooperatorilor, Nr. 25A, Ap. 2, Min. Sibiu, Jd. Sibiu CUI: www.deceza.ro			DENUMIRE PROIECT:	OCNA MURES - VERDE. Revitalizarea și creșterea calității și atractivității spațiilor publice situate în principalele cartiere ale orașului - str. Alina Independenței, Brașlov, Malinului.
PROIECTANT	ing. Rădu ENACHE		Scara: 1:200		Proiect nr. 8038/2024
C.A.D.	ing. Rădu ENACHE		Data 11.2024	Titlu planșă	Planșă nr. IE-07
				PLAN DE SITUAȚIE INSTALAȚII ELECTRICE ZONA 7 - STRADA MALINULUI, nr 16B - TEREN DE JOACA 2 CF 85453	Faza: S.F.