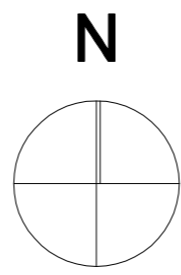


ZONA 8 - ALEEA INDEPENDENTEI, FN CF85451



LEGENDA:

Tablouri de distributie iluminat public, cu rezistenta de prancaciune, echipata cu puncte de aprindere si echipament PVCI + router GSM/GPRS in cutie metalica IP65, IK10, cu inchidere cu Yalla, pe postament de beton

Camera video Camera Speed Dome IP Highvision, AcuSense, 2MP Full HD, IR, 100m, Zoom optic 15x, Digital 16x, DS-2DE4215H-DE(15), cu montaj pe consola prinsa de stalpi de iluminat

Model propus corp de iluminat pentru punerea in valoare a vegetatiei mature de tip arbori

- Specificatii corp iluminat: Performance in Lighting
 CRJ03E1V-15, N/A/M 3118701 - 3 LED - 2700K (CRI 90)
 220/240 V-50/60 Hz - IP67 - CLASS I - INVOX, Φ=14 W, IK09 15J xx7, 588mm (sau similar)

Model propus corp de iluminat pentru zona pietonală

- Specificatii corp iluminat: Performance in Lighting
 SPILLO 303814 - 28 LED - 4000 K (CRI 70) 220/240 V-50/60 Hz - IP66 - CLASS II - GRABITITE/ALUMINIUM, Φ=44 W, IK10 20J xx0, 398mm (sau similar)

- Specificatii stadi: Gravis VORRUN [O3] - CONICAL POLÉS PAINTED - 4 m - GRABITITE GREY (sau similar)

Model propus corp de iluminat pentru zona de acces la cladiri adiacente

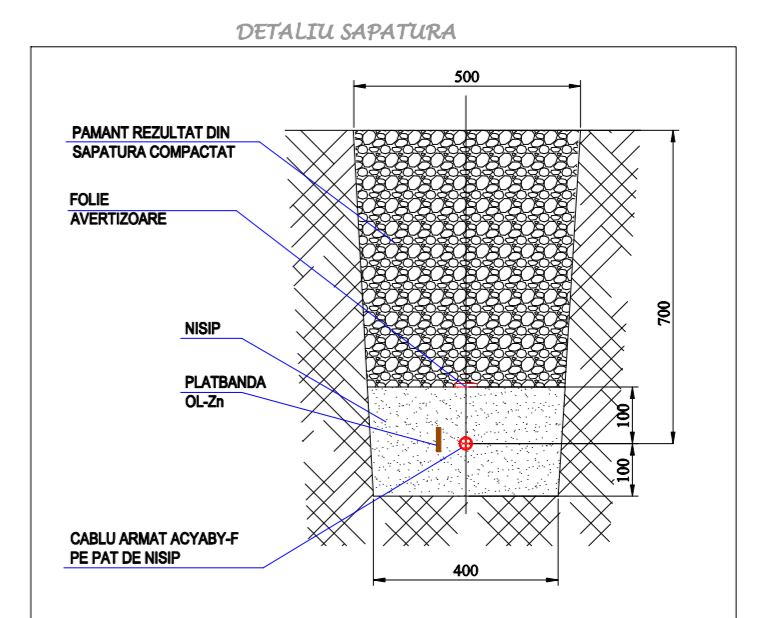
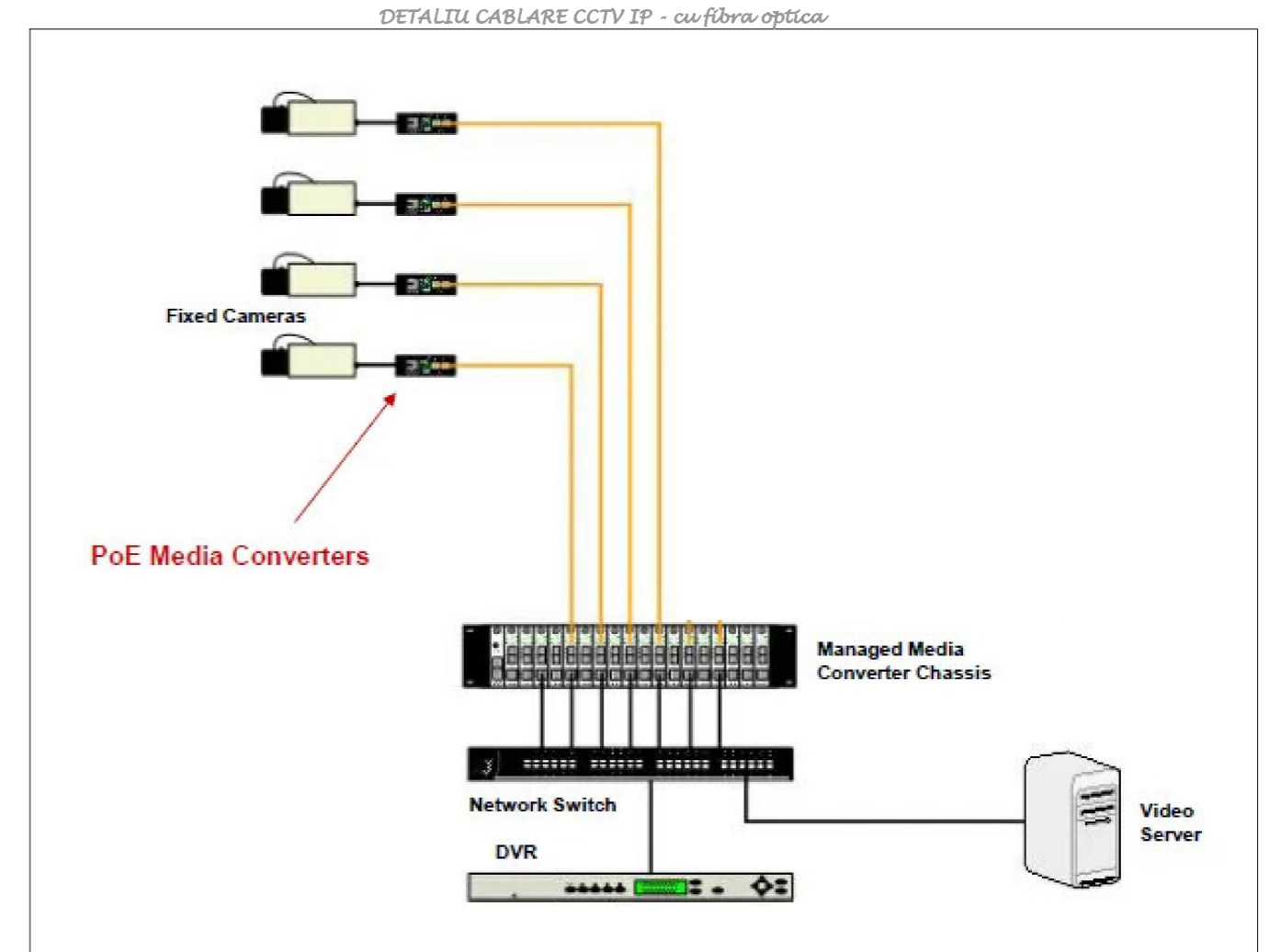
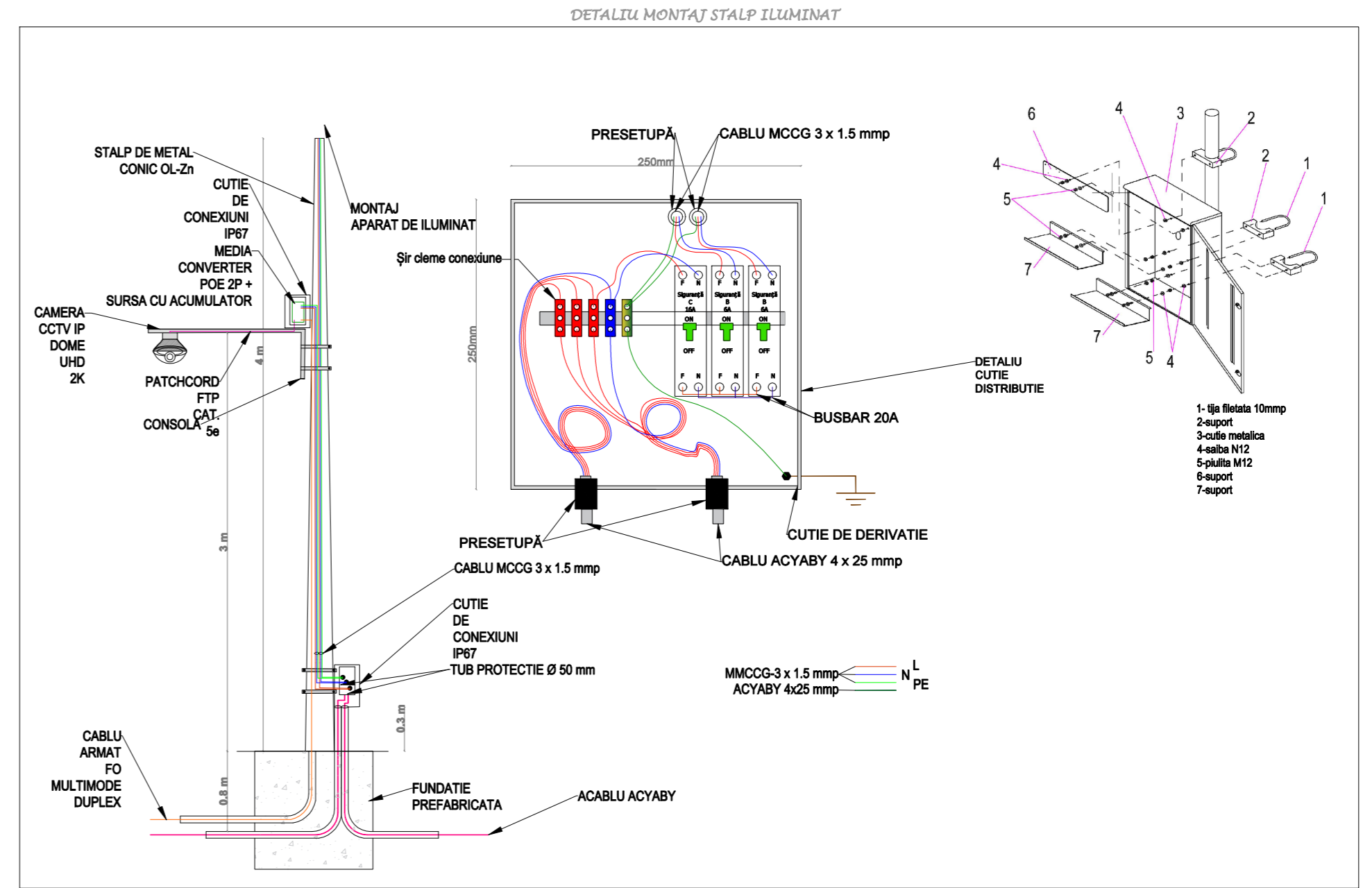
- Specificatii corp iluminat:
 Puteri Lamp Led: 12w / 1440lm
 Panou Solar: Monocristalin 50W
 Baterie Solar: Deep Cycle 12V 60AH (sau similar)

- Specificatii stadi: Gravis VORRUN [O3] - CONICAL POLÉS PAINTED - 4 m - GRABITITE GREY (sau similar)

- Electrovalva master
- Electrovalva aspersie
- Electrovalva picurare
- Panou comanda
- Senzor ploaie
- SA Sursa Apa



Corp de iluminat ornamental - confectionat din teava otel vopnita cu 5 corpuri de iluminat stradale KYRO+1 SR/075 3105293 36W, 4799lm, 133 lm/W, 3000°K



VERIFICAT	NUME	SEMNATURA	CERINTA	REFERAT / EXPERTIZA NR./ DATA
VERIFICATOR/ EXPERT				
PROIECTANT GENERAL:	S.C. APULUM SOLUTIONS S.R.L. Jd. Alba, nr. Alba Iulia, nr. Horea (Bucuresti, nr. 34) CUI NO. 23386323/09/09/2013 Tel. 0740.305.185, E-mail: arad@apulum.ro			Beneficiar: ORASUL OCNA MURES
PROIECTANT SPECIALTATE:	S.C. DIELEZA CONSULTING ENGINEERING S.R.L. Nr. O.R.C. 02860070/06.2016, CUI: 36263865 Adresa: Str. Cooperatorilor, Nr. 25A, Ap. 2, Min. Sibiu, Jud. Sibiu CUI: www.dieleza.ro			DENUMIRE PROIECT: OCNA MURES - VERDE. Revitalizarea si cresterea calitatii si atractivitatii spatiilor publice situate in principalele cartiere ale orasului - str. Aleea Independentei, Braslov, Maltrului.
SPECIFICATIE	NUME	SEMNATURA	Scara: 1:200	Faza: S.F.
SEF PROIECT	ing. Adela Elena RADU			
PROIECTANT	ing. Radu ENACHE		Data 11.2024	Titu planşa
C.A.D.	ing. Radu ENACHE			PLAN DE SITUATIE INSTALATII ELECTRICE ZONA 8 - ALEEA INDEPENDENTEI, FN, CF85451
				Planşa nr: IE-08