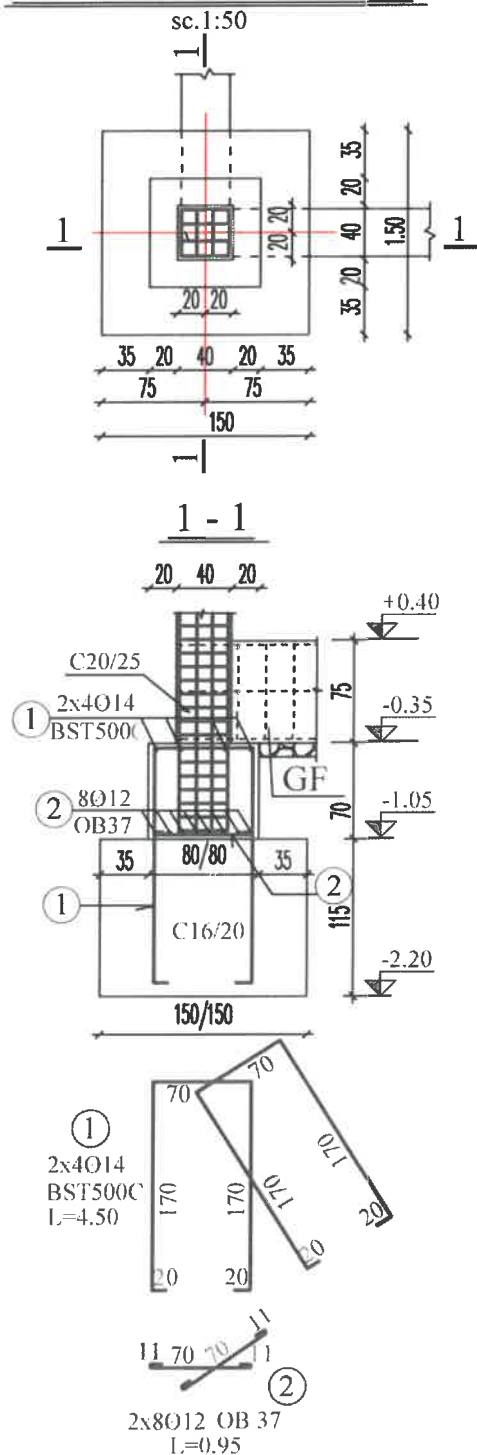
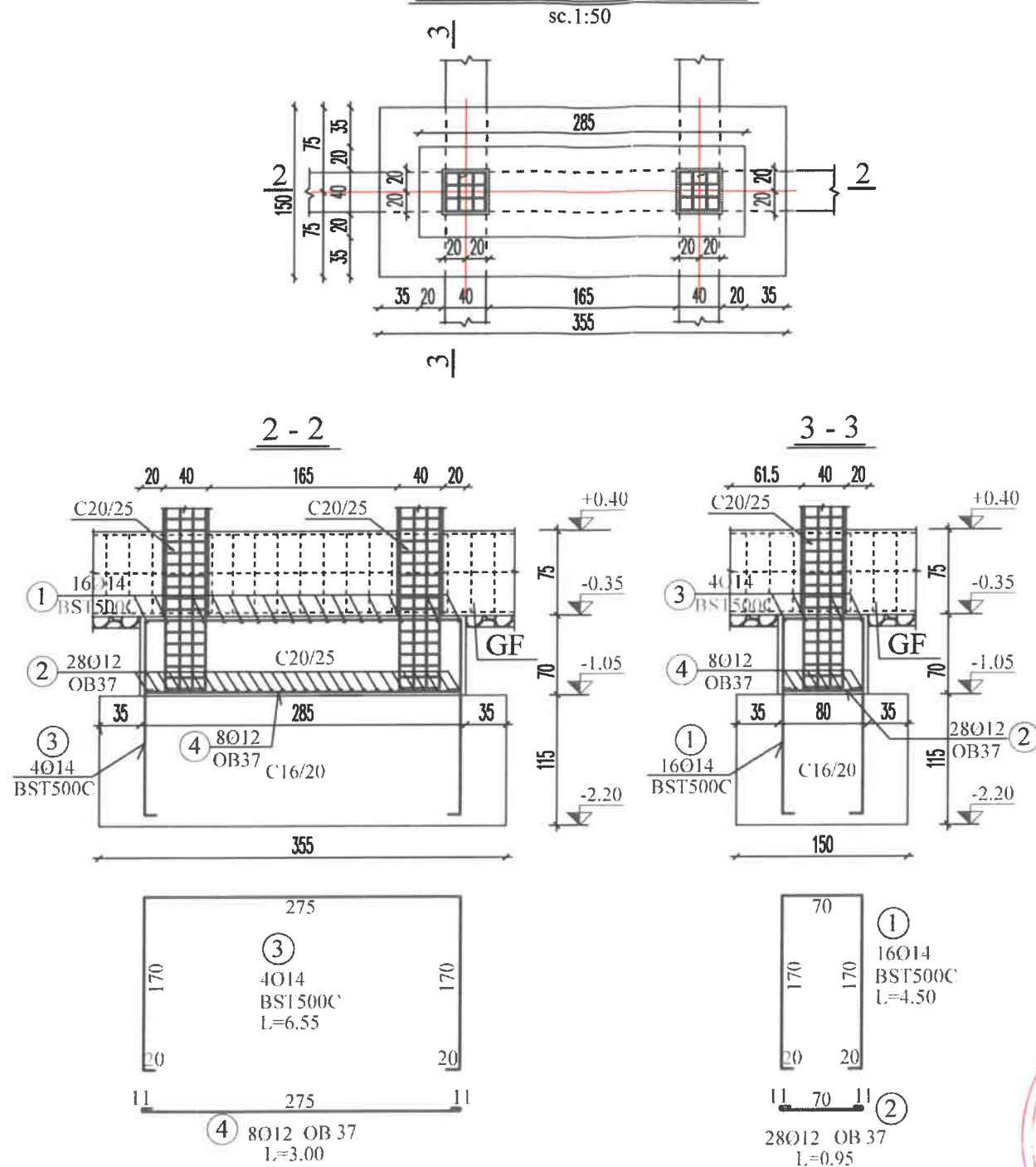




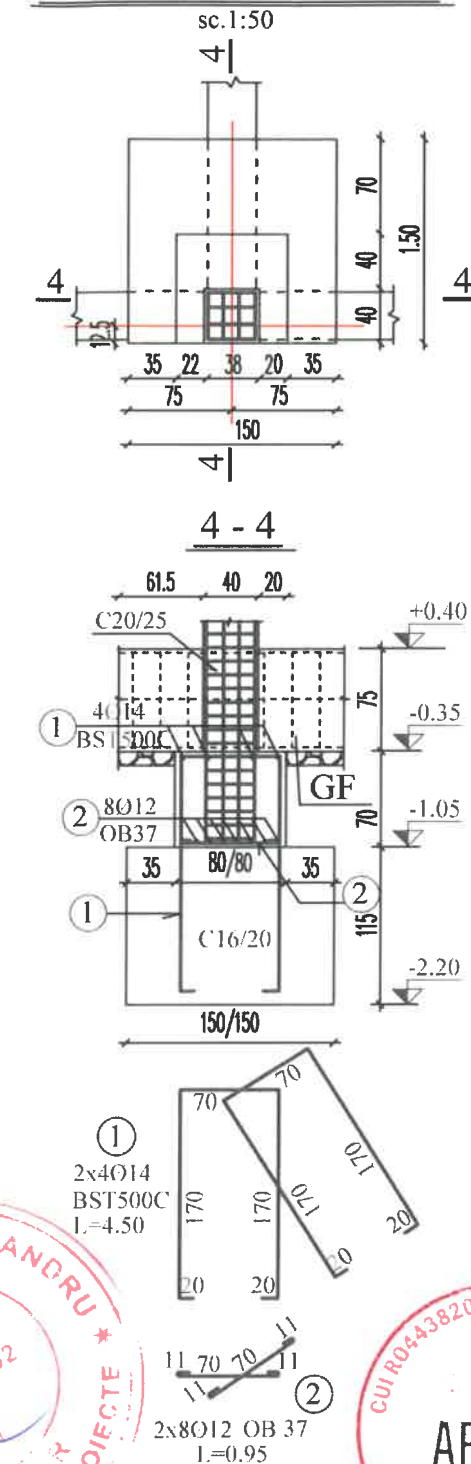
F 1 - 150x150 - buc.10



F 2 - 150x355 - buc.3



F 3 - 150x150 - buc.2

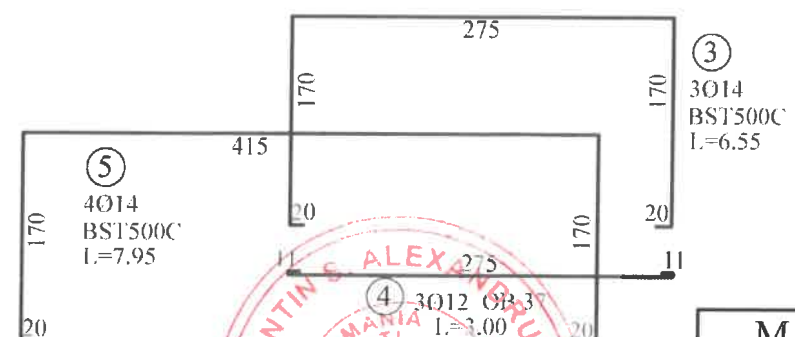
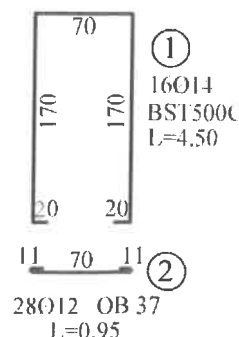
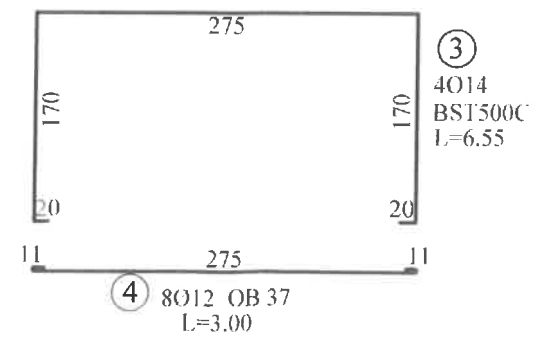
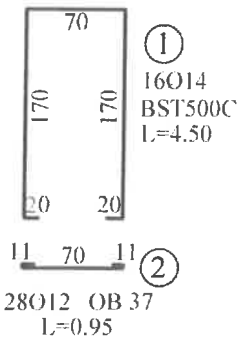
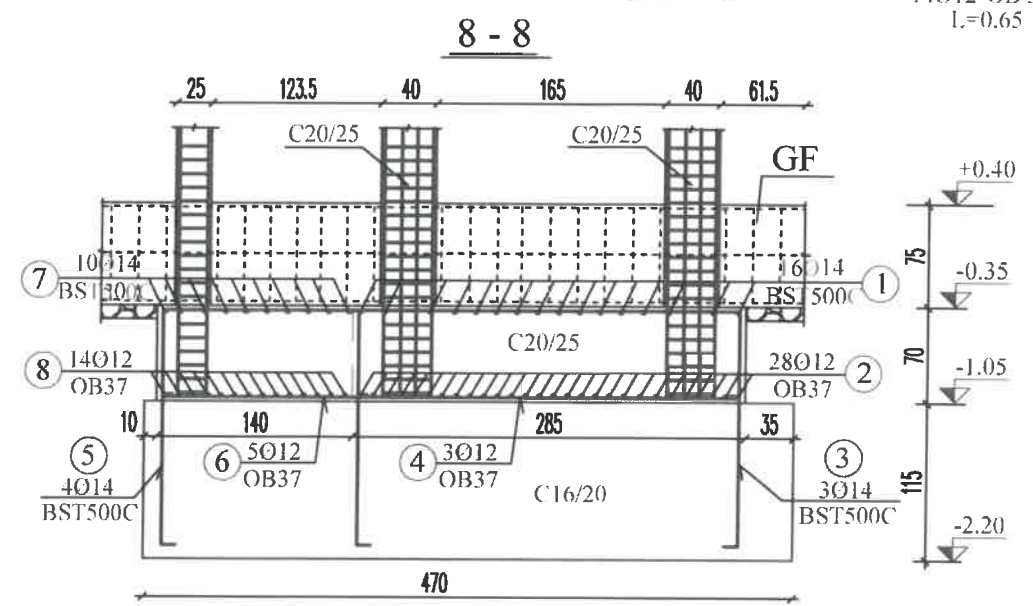
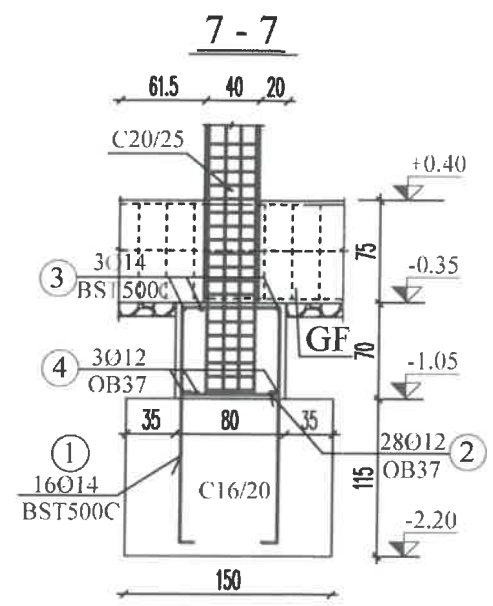
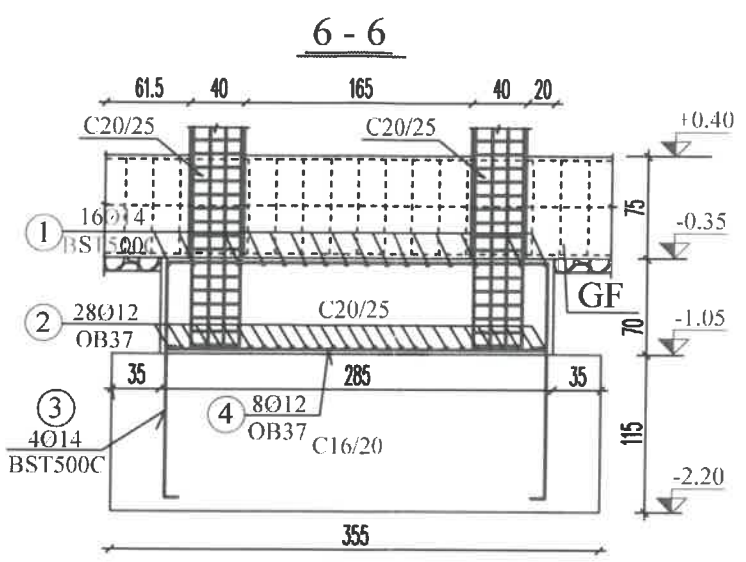
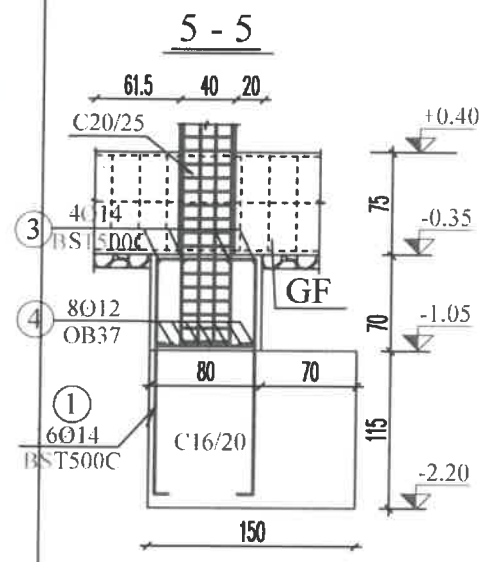
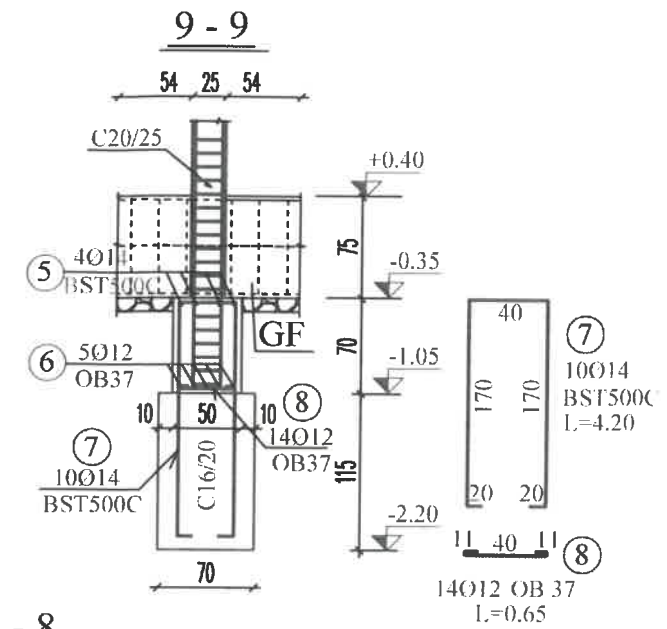
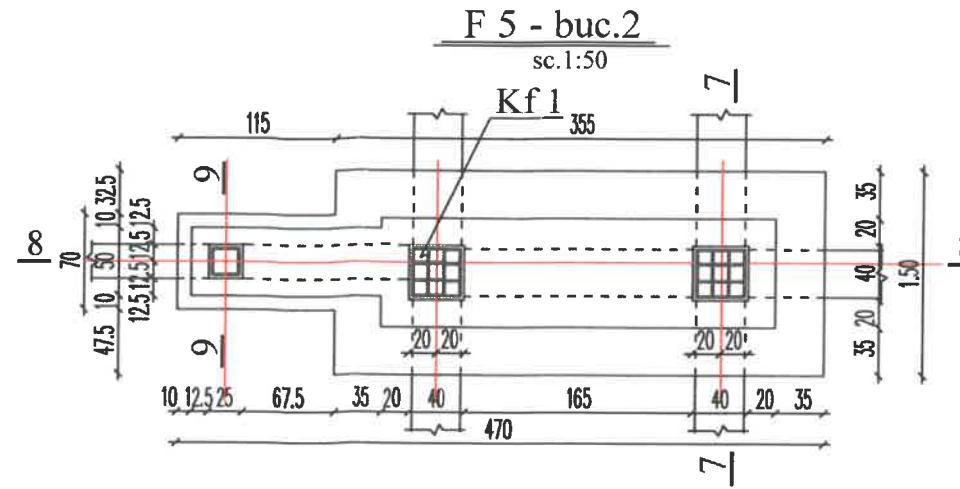
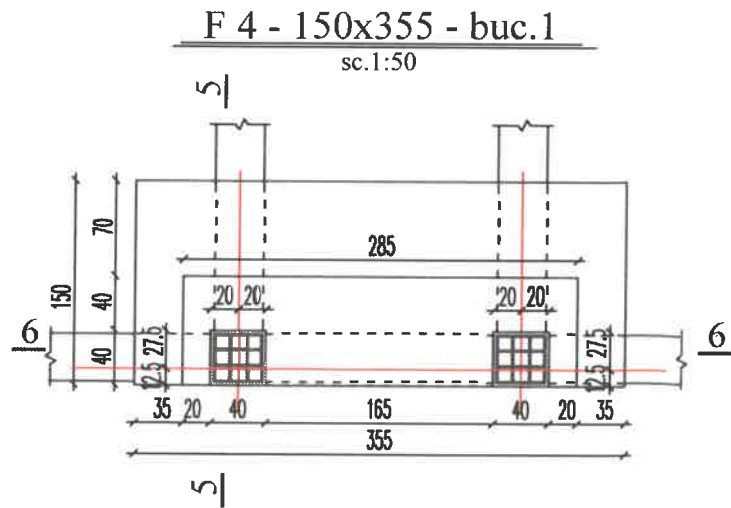


: NOTA :  
• PENTRU "EXTRAS DE ARMATURA" VEZI PLAN R 8.

**MATERIALE:**  
Beton: C20/25;C16/20  
Otel beton: BST500C; OB37



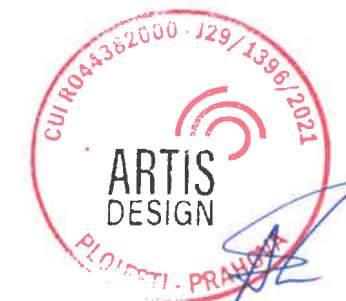
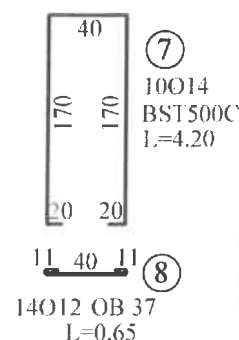
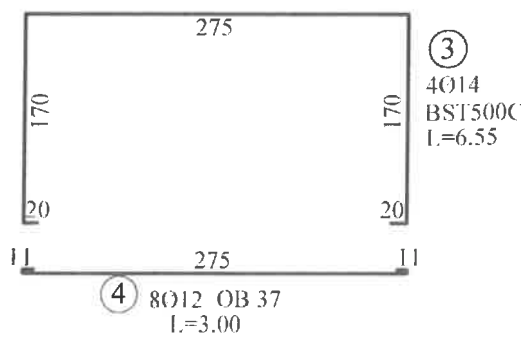
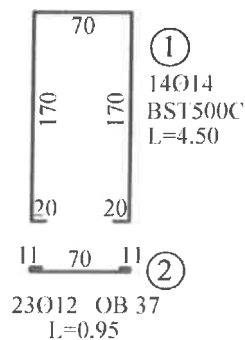
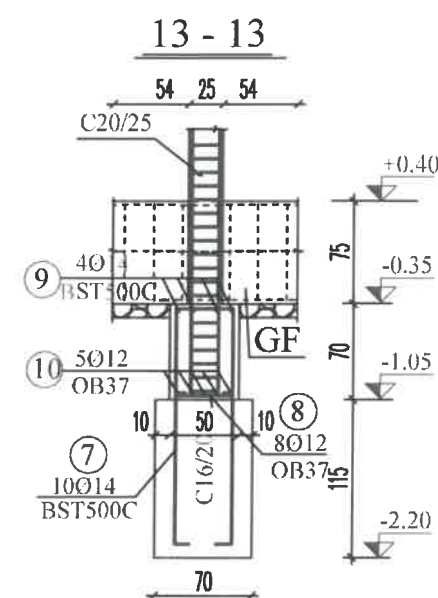
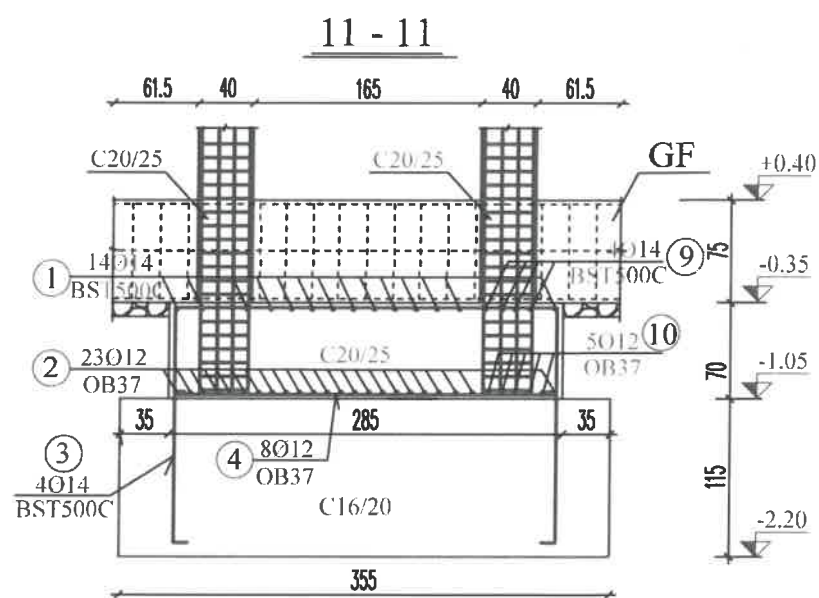
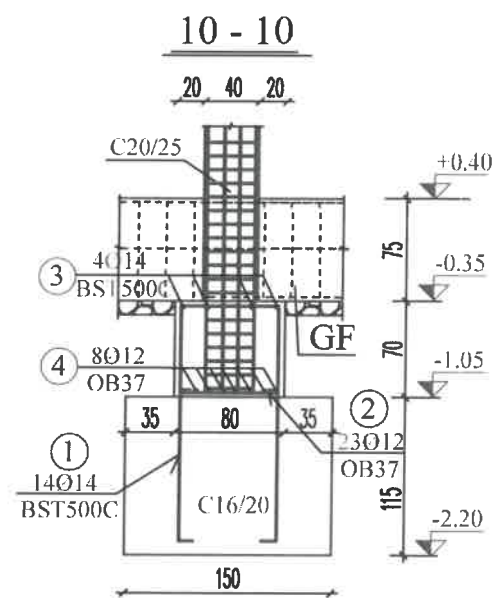
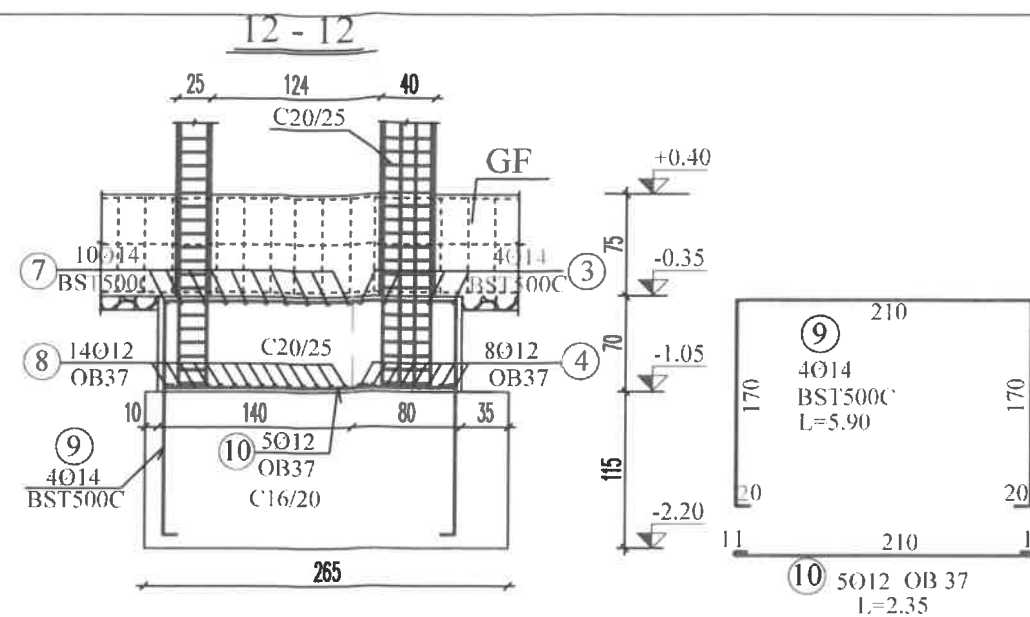
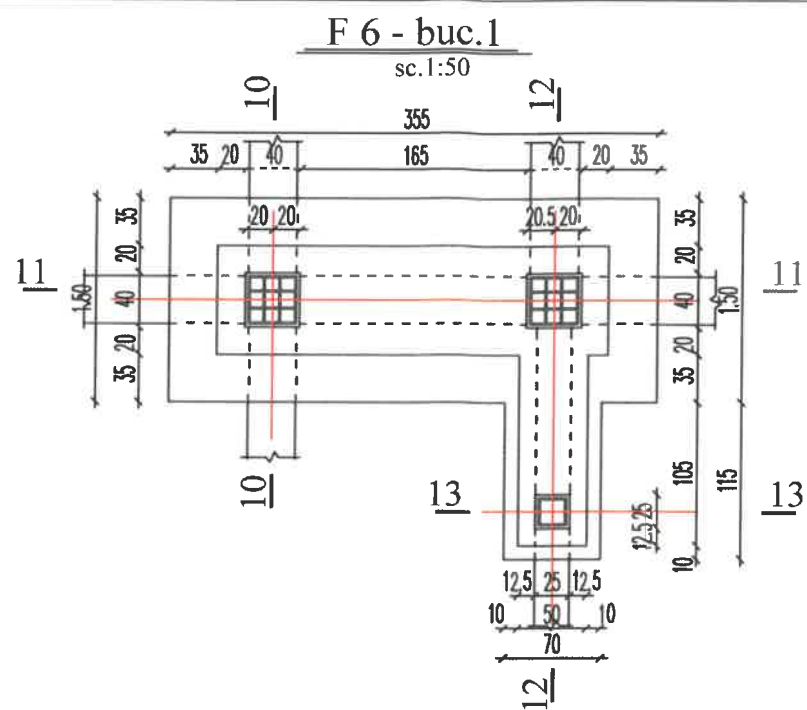
01	EDITIA 1		
REV.	DENUMIREA	DATA	
VERIFICATOR / EXPERT	NUME	SEMNATURA	CERINTA
PROIECTANT:	S.C. ARTIS ELITE DESIGN S.R.L.		INVESTITIE:
SEF PROIECT	ing. Birlodeanu Cristian		REABILITARE (DESFIINTARE PARTIALA), MODERNIZARE, EXTINDERE CLADIRE MULTIFUNCTIONALA (FOSTA FARMACIE)
PROIECTAT	ing. Birlodeanu Cristian		TITLU PROIECT: REZISTENTA
DESENAT	th. Dobre Daniela		BENEFICIAR: com. ARICESTII RAHTIVANI AMPLASAMENT: com. ARICESTII RAHTIVANI, sat ARICESTII RAHTIVANI, T4Cc462, jud. PRAHOVA
		SCARA 1:50	NR. PROIECT: 2990125
		DATA 06.2025	FAZA: P.T.
			NR. PLANSA: R 02



**MATERIALE:**  
Beton: C20/25; C16/20  
Otel beton: BST500C; OB37

: NOTA :  
• PENTRU "EXTRAS DE ARMATURA" VEZI PLAN R 8.

01	EDITIA 1		
REV.	DENUMIREA	DATA	
VERIFICATOR / EXPERT	NUME	SEMNATURA	CERINTA
PROIECTANT: S.C. ARTIS ELITE DESIGN S.R.L.		INVESTITIE: REABILITARE (DESFIINTARE PARTIALA), MODERNIZARE, EXTINDERE CLADIRE MULTIFUNCTIONALA (FOSTA FARMACIE)	
Strada 8 Martie nr 1A Ploiesti, jud. Prahova Mobil: 0724 345 095 artiselitedesign@gmail.com		NR.PROIECT: 2990125	
PROIECTARE ARHITECTURA, CONSTRUCTII SI INSTALATII		TITLU PROIECT: REZISTENTA	
SPECIFICATIE	NUME	SEMNATURA	SCARA
SEF PROIECT	ing. Birloadeanu Cristian	[Signature]	1:50
PROIECTAT	ing. Birloadeanu Cristian	[Signature]	DATA
DESENAT	th. Dobre Daniela	[Signature]	06.2025
BENEFICIAR: com. ARICESTII RAHTIVANI		FAZA: P.T.	
AMPLASAMENT: com. ARICESTII RAHTIVANI, sat ARICESTII RAHTIVANI, T4Cc462, jud. PRAHOVA		NR.PLANSA: R 03	
TITLU PLANSA: FUNDATII IZOLATE F4 SI F5			



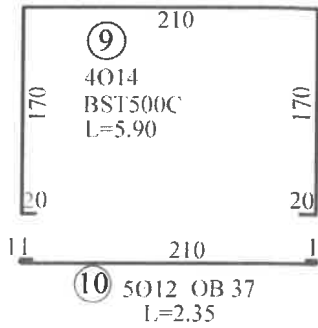
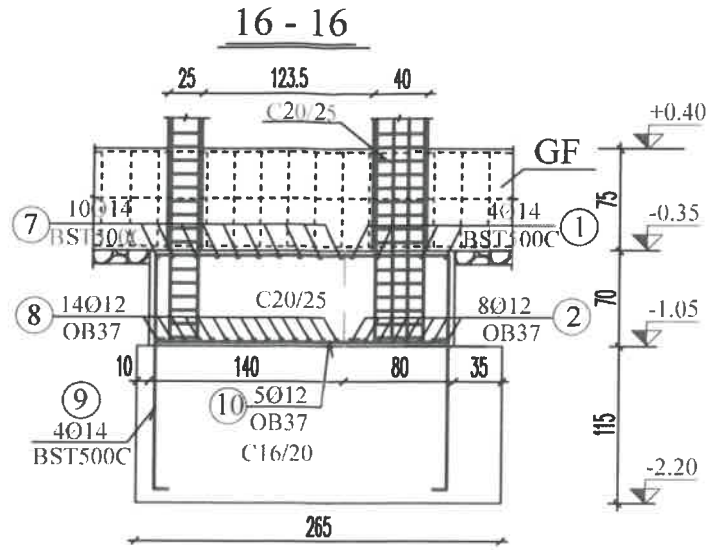
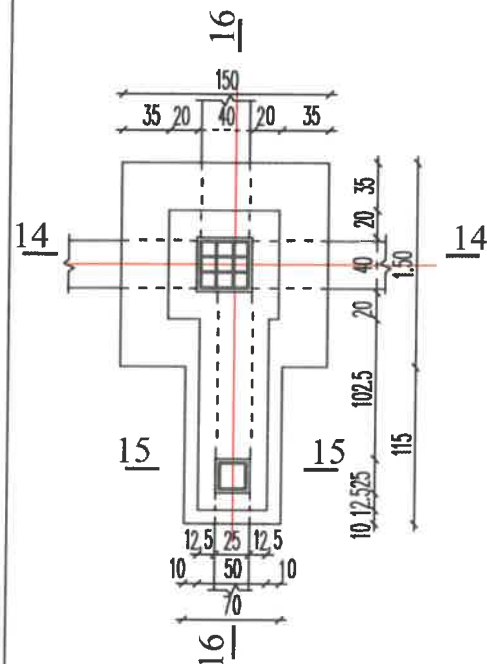
**MATERIALE:**  
Beton: C20/25;C16/20  
Otel beton: BST500C; OB37

: NOTA :  
• PENTRU "EXTRAS DE ARMATURA" VEZI PLAN R 8.

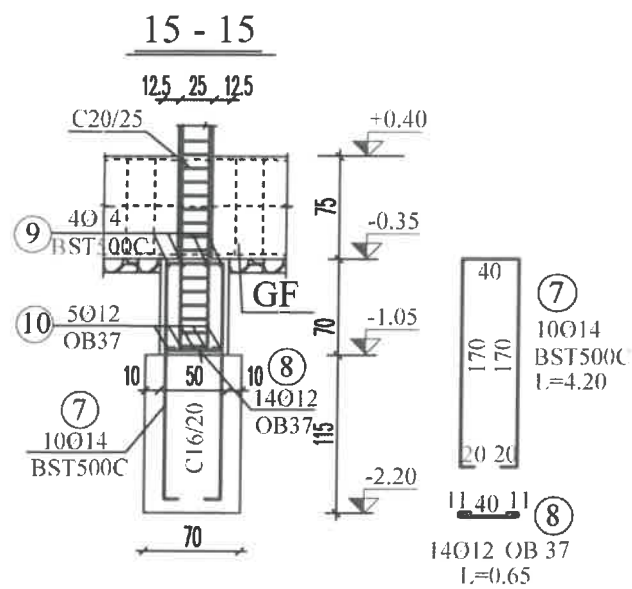
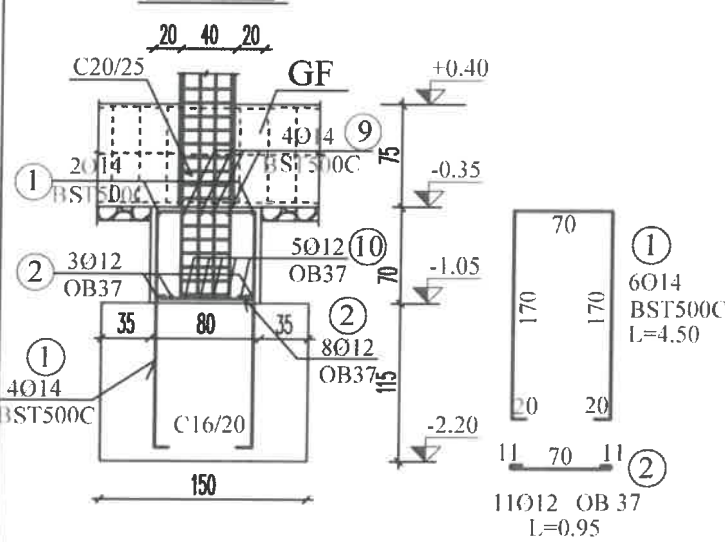
01	EDITIA 1		
REV.	DENUMIREA	DATA	
VERIFICATOR / EXPERT	NUME	SEMNATURA	CERINTA
PROIECTANT:	S.C. ARTIS ELITE DESIGN S.R.L.		INVESTITIE:
Strada 8 Martie nr 1A Ploiesti, jud Prahova Mobil: 0724 345 095 artiselitedesign@gmail.com			REABILITARE (DESFIINTARE PARTIALA), MODERNIZARE, EXTINDERE CLADIRE MULTIFUNCTIONALA (FOSTA FARMACIE)
PROIECTARE ARHITECTURA, CONSTRUCTII SI INSTALATII			TITLU PROIECT: REZISTENTA
SEF PROIECT	ing. Birlodeanu Cristian	SEMNATURA	BENEFICIAR: com. ARICESTII RAHTIVANI AMPLASAMENT: com. ARICESTII RAHTIVANI, sat ARICESTII RAHTIVANI, T4Cc462, jud. PRAHOVA
PROIECTAT	ing. Birlodeanu Cristian	DATA	FAZA: P.T.
DESENAT	th. Dobre Daniela	06.2025	TITLU PLANSĂ: FUNDATII IZOLATE F6
			NR. PROIECT: 2990125
			NR. PLANSĂ: R 04

F 7 - buc.1

sc.1:50

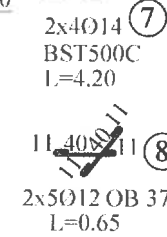
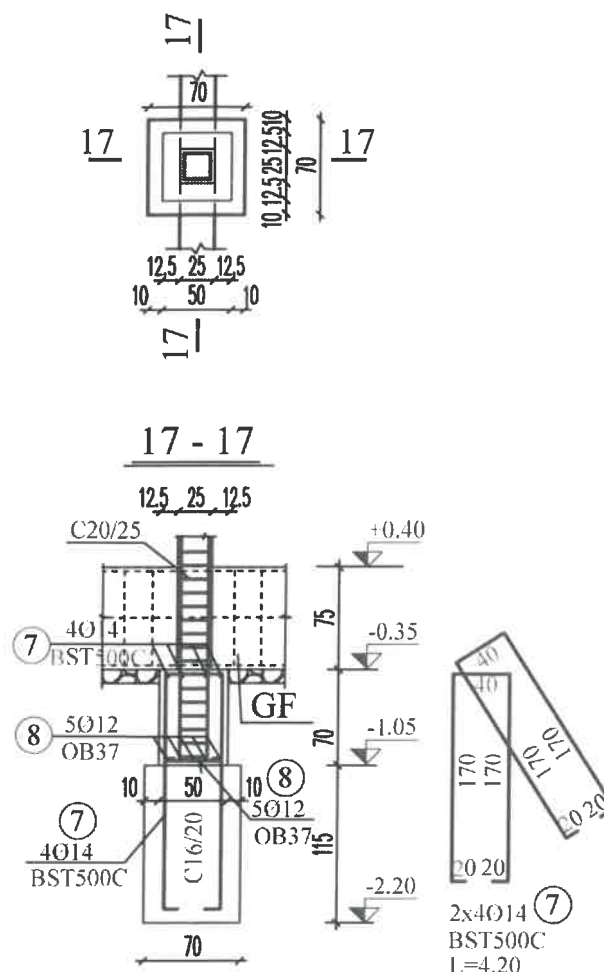


14 - 14



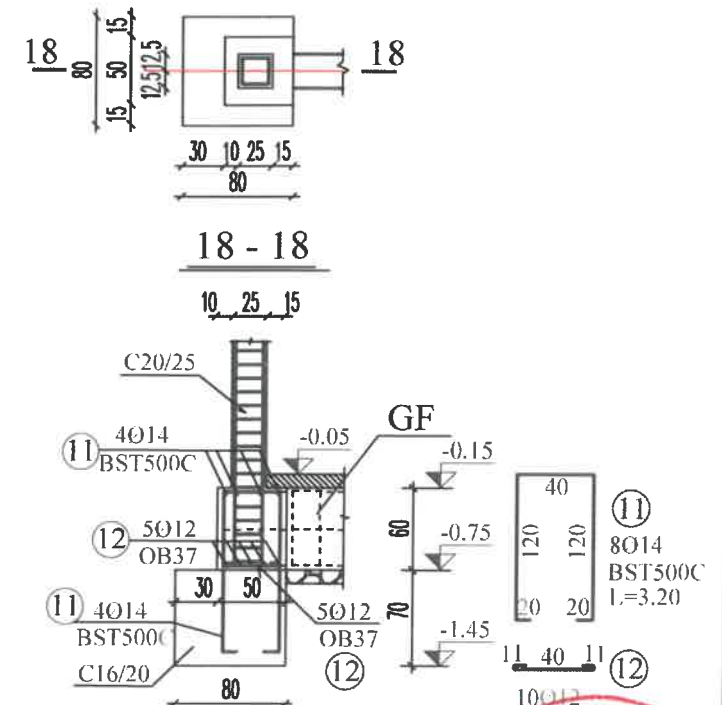
F 8 - 70x70 - buc.1

sc.1:50



F 9 - 80x80 - buc.1

sc.1:50



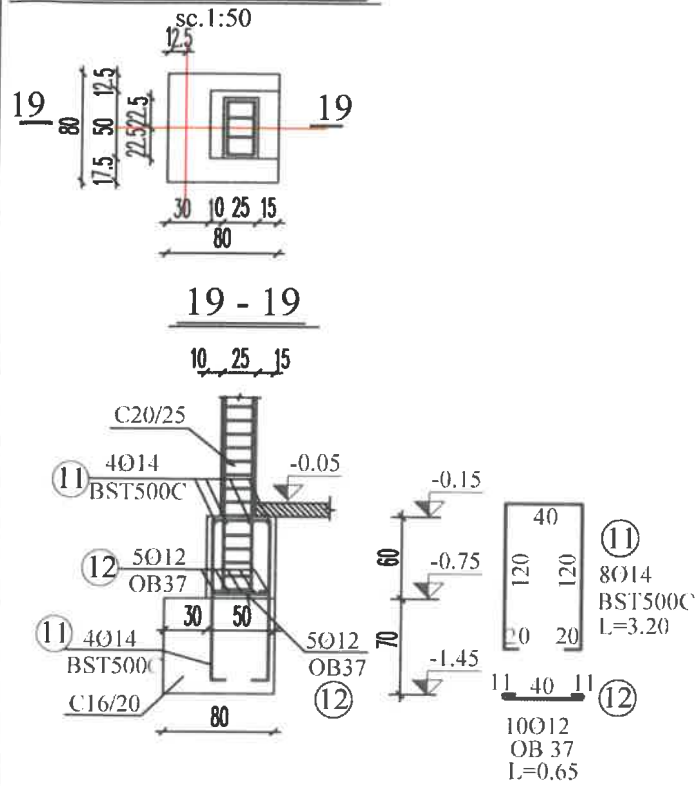
: NOTA :  
• PENTRU "EXTRAS DE ARMATURA" VEZI PLAN R 8.

**MATERIALE:**  
Beton: C20/25;C16/20  
Otel beton: BST500C; OB37

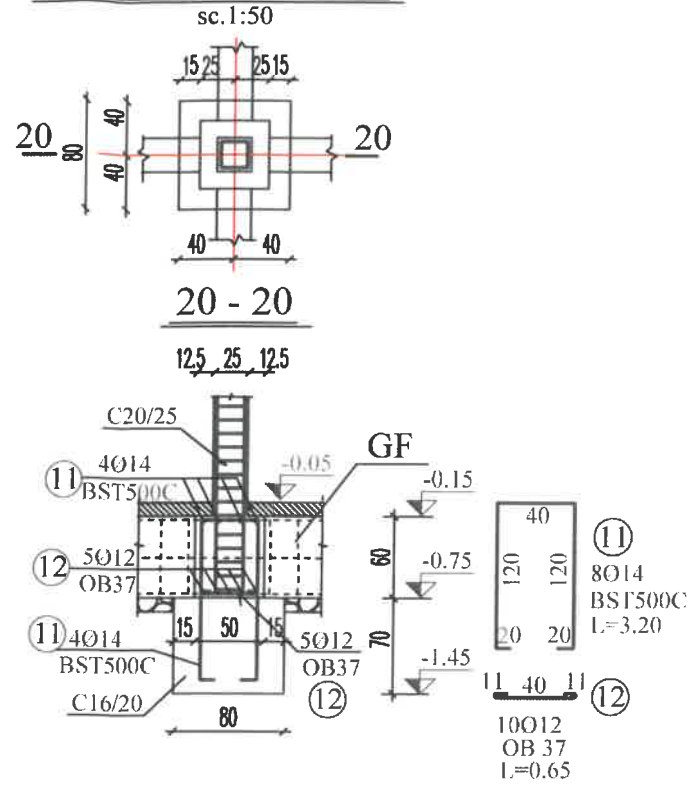


01	EDITIA 1		
REV.	DENUMIREA	DATA	
VERIFICATOR / EXPERT	NUME	SEMNTATURA	CERINTA
PROIECTANT: S.C. ARTIS ELITE DESIGN S.R.L.		INVESTITIE: REABILITARE (DESFIINTARE PARTIALA), MODERNIZARE, EXTINDERE CLADIRE MULTIFUNCTIONALA (FOSTA FARMACIE)	
Strada 8 Martie nr. 1A Ploiesti, jud Prahova Mobil: 0724 345 095 artiselite@design@gmail.com		TITLU PROIECT: REZISTENTA NR.PROIECT: 2990125	
SPECIFICATIE	NUME	SEMNTATURA	SCARA
SEF PROIECT	ing.Birlodeanu Cristian		1:50
PROIECTAT	ing.Birlodeanu Cristian		DATA
DESENAT	th. Dobre Daniela		06.2025
BENEFICIAR: com. ARICESTII RAHTIVANI		FAZA: P.T.	
AMPLASAMENT: com. ARICESTII RAHTIVANI, sat ARICESTII RAHTIVANI, T4Cc462, jud. PRAHOVA		NR.PLANSA: R 05	
TITLU PLANSA: FUNDATII ISOLATE F7,F8 SI F9			

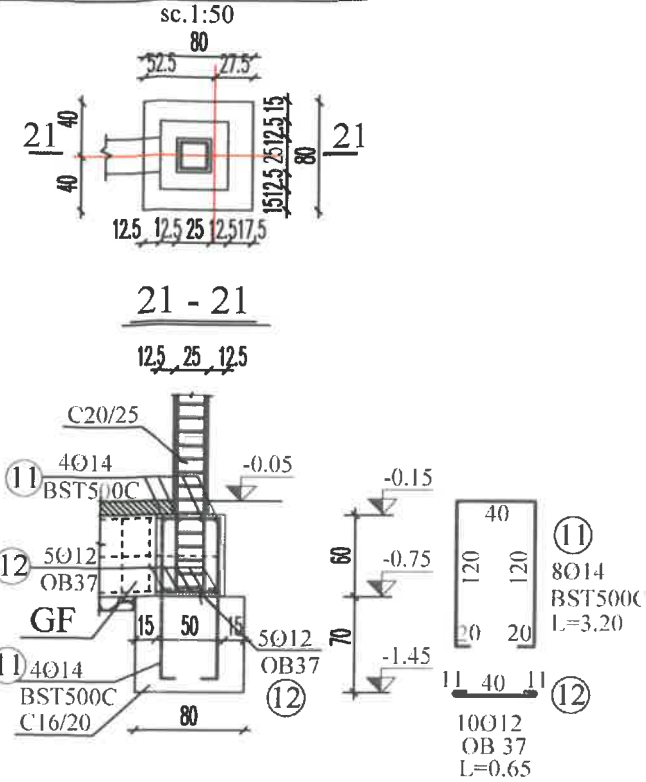
F 10 - 80x80 - buc.1



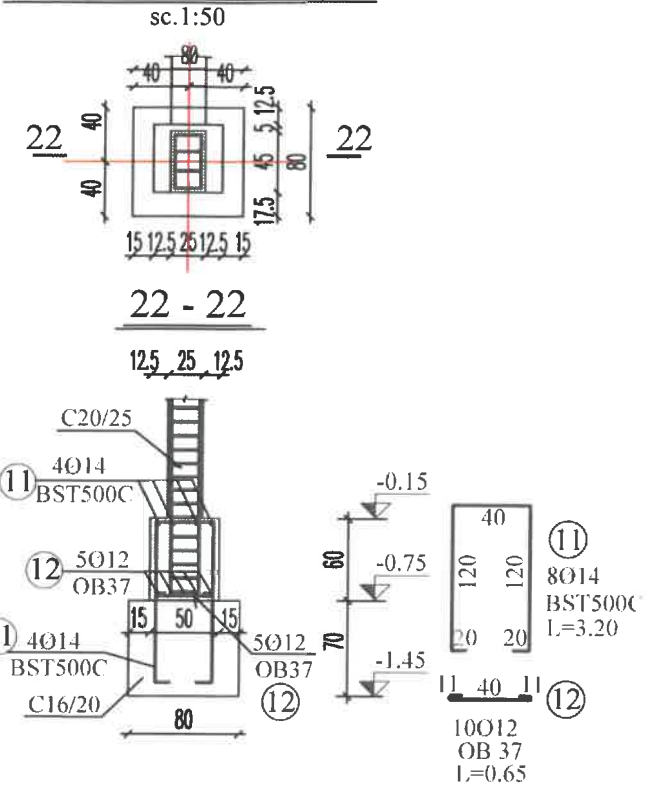
F 11 - 80x80 - buc.2



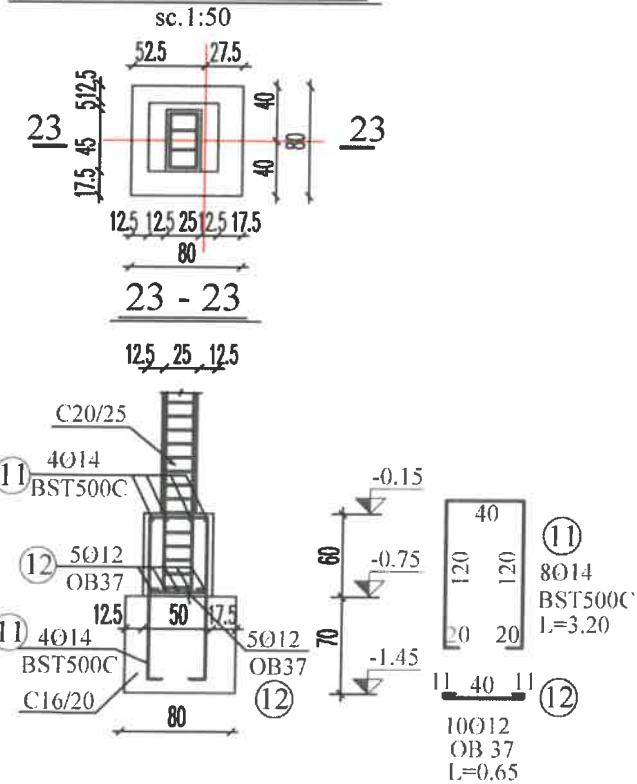
F 12 - 80x80 - buc.1



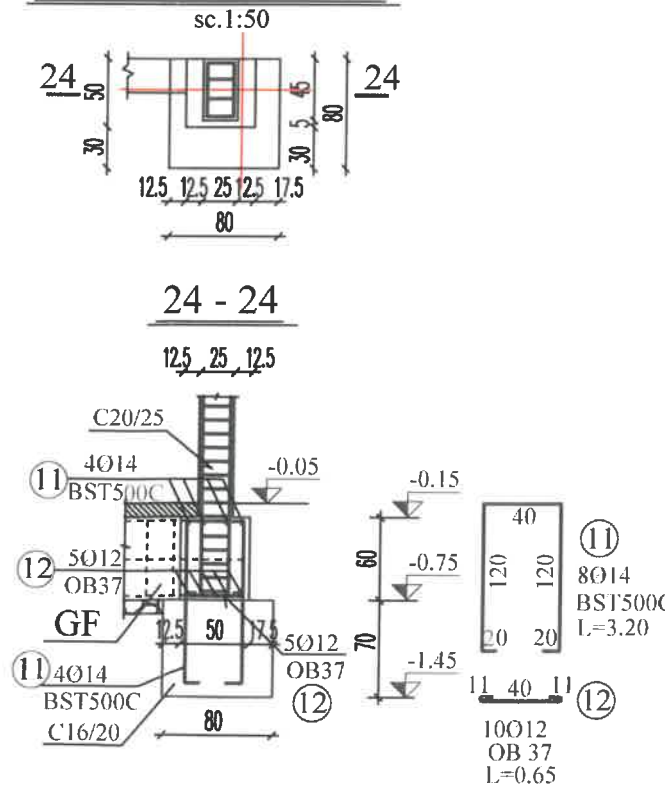
F 13 - 80x80 - buc.2



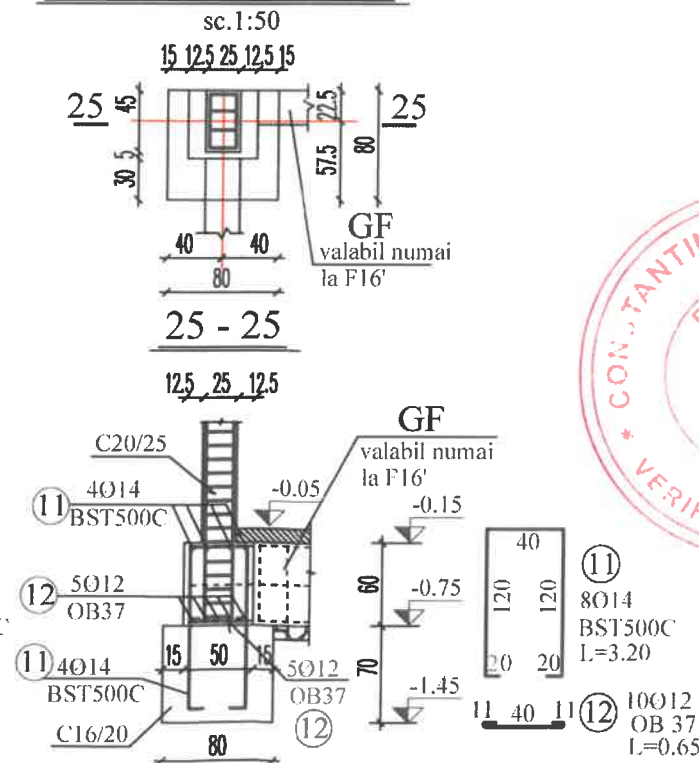
F 14 - 80x80 - buc.1



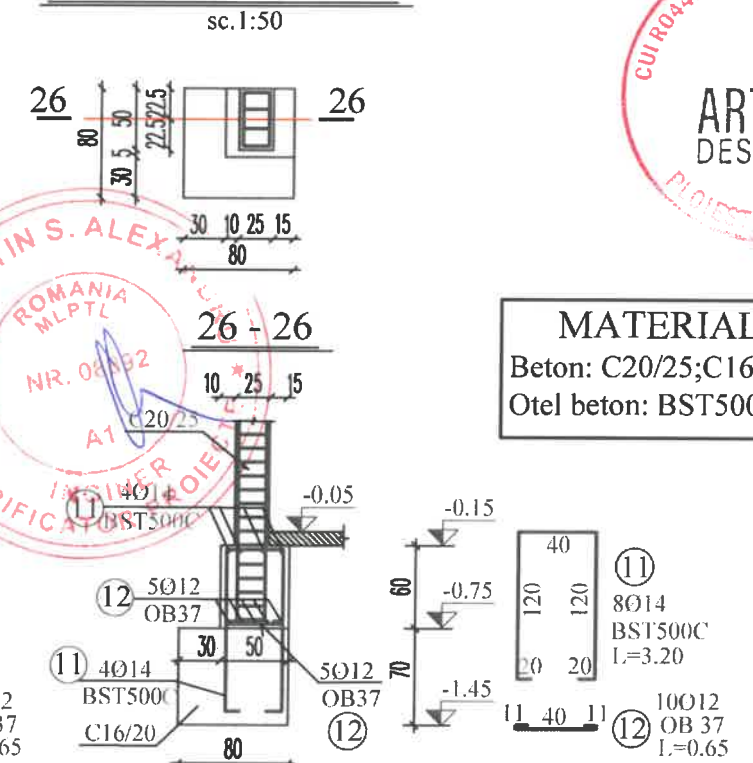
F 15 - 80x80 - buc.1



F 16 - 80x80 - buc.1  
F 16' - 80x80 - buc.1



F 17 - 80x80 - buc.1

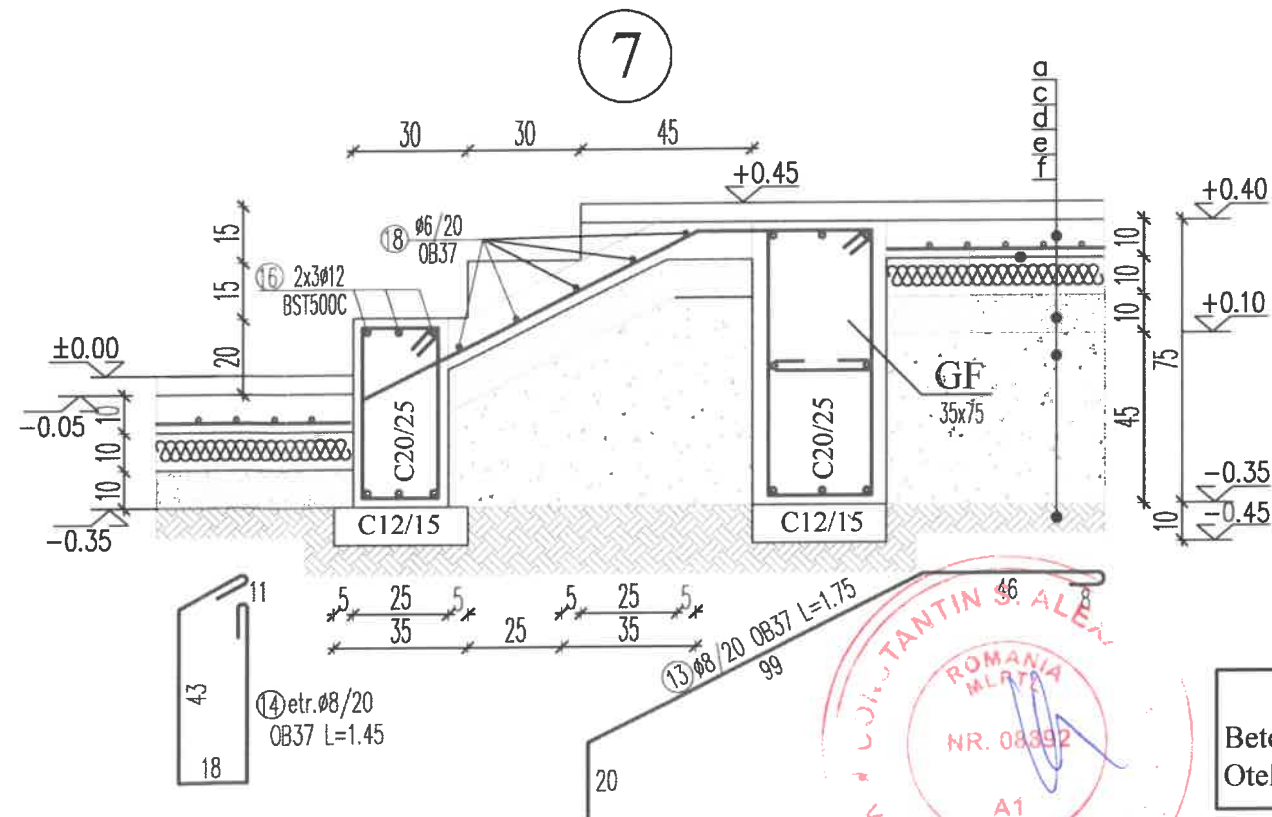
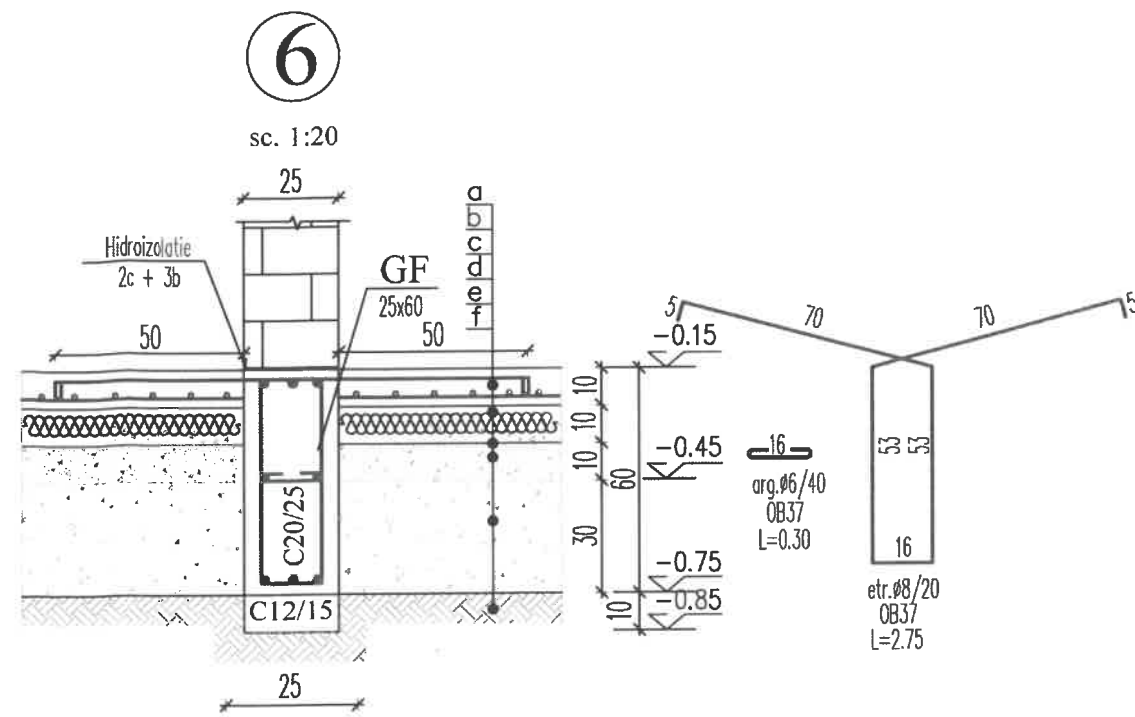
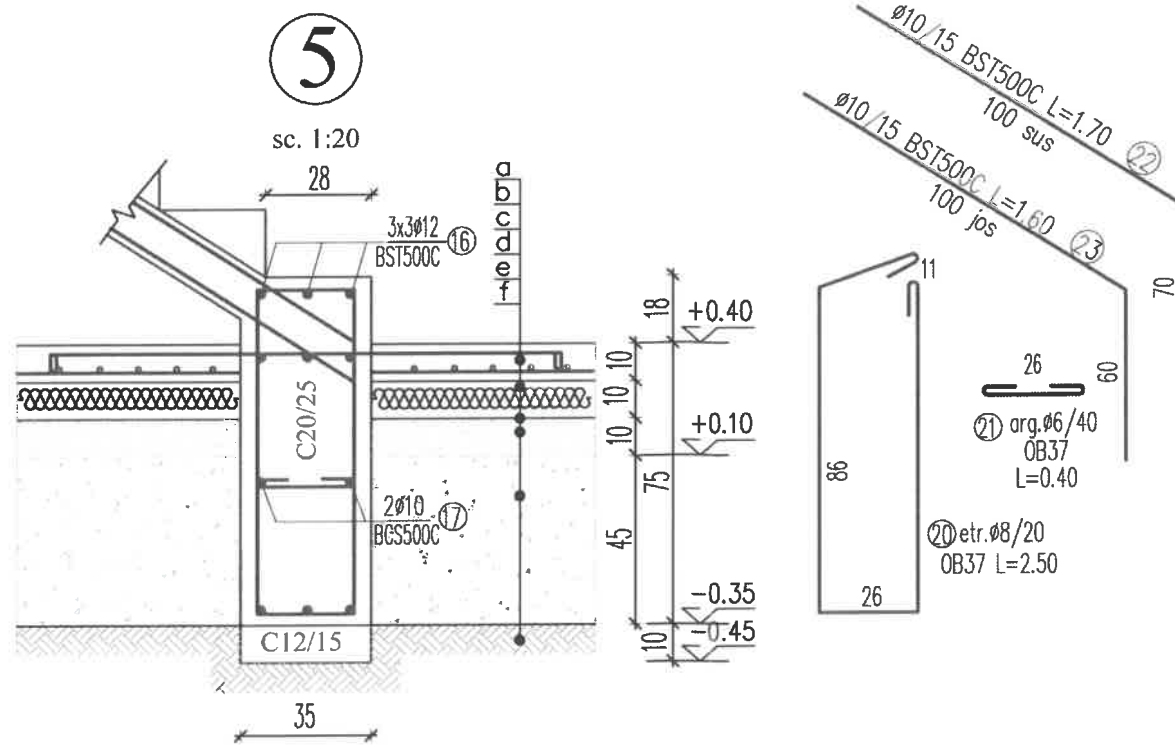


**MATERIALE:**  
Beton: C20/25; C16/20  
Otel beton: BST500C; OB37

: NOTA :  
• PENTRU "EXTRAS DE ARMATURA" VEZI PLAN R 8.

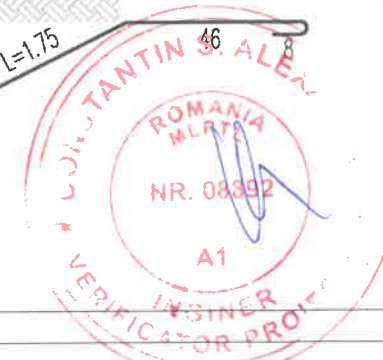
01	EDITIA 1		
REV.	DENUMIREA	DATA	
VERIFICATOR / EXPERT	NUME	SEMNATURA	CERINTA
PROIECTANT: S.C. ARTIS ELITE DESIGN S.R.L.		INVESTITIE: REABILITARE (DESFIINTARE PARTIALA), MODERNIZARE, EXTINDERE CLADIRE MULTIFUNCTIONALA (FOSTA FARMACIE)	
Strada 8 Martie nr 1A Ploiesti, jud Prahova Mobil: 0724 345 095 artiselitedesign@gmail.com PROIECTARE ARHITECTURA, CONSTRUCTII SI INSTALATII		 TITLU PROIECT: REZISTENTA 2990125	
SPECIFICATIE	NUME	SEMNATURA	SCARA
SEF PROIECT	ing. Birlodeanu Cristian		1:50
PROIECTAT	ing. Birlodeanu Cristian		DATA
DESENAT	th. Dobre Daniela		06.2025
BENEFICIAR: com. ARICESTII RAHTIVANI		FAZA: P.T.	
AMPLASAMENT: com. ARICESTII RAHTIVANI, sat ARICESTII RAHTIVANI, T4Cc462, jud. PRAHOVA		NR. PLANSA: R 06	
TITLU PLANSA: FUNDATII IZOLATE F10, F11, F12, F13, F14, F15, F16 SI F16' SI 17			





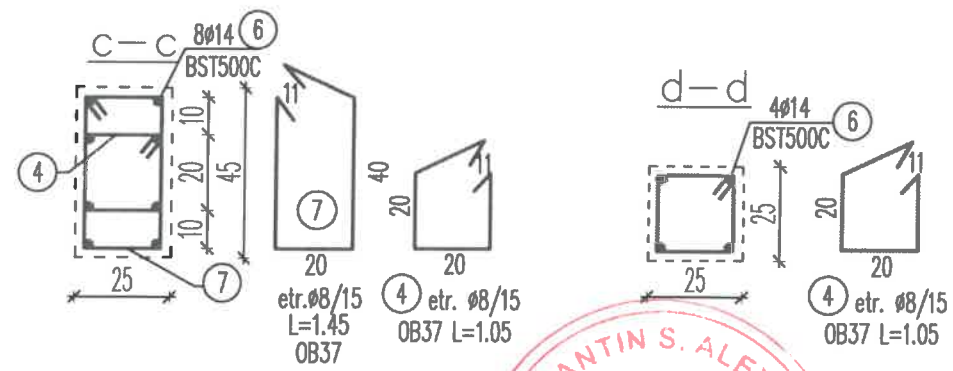
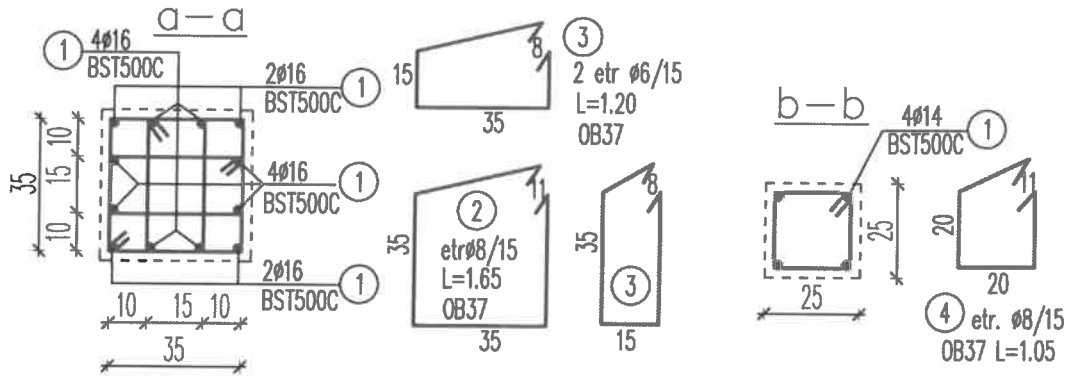
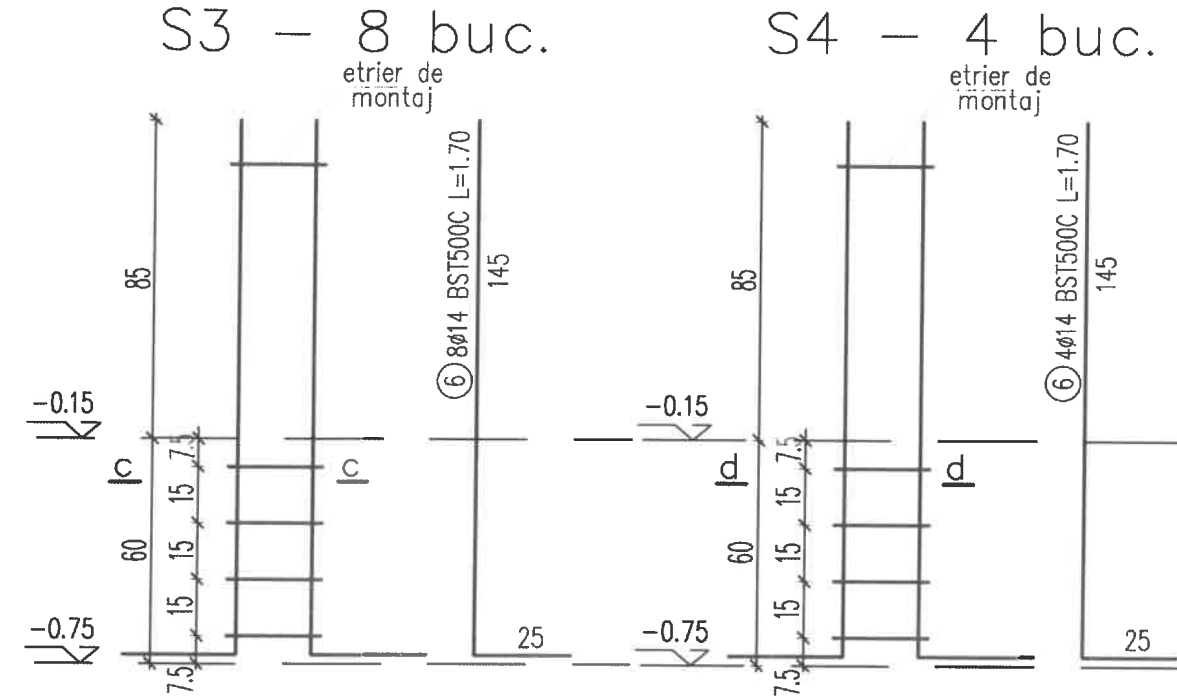
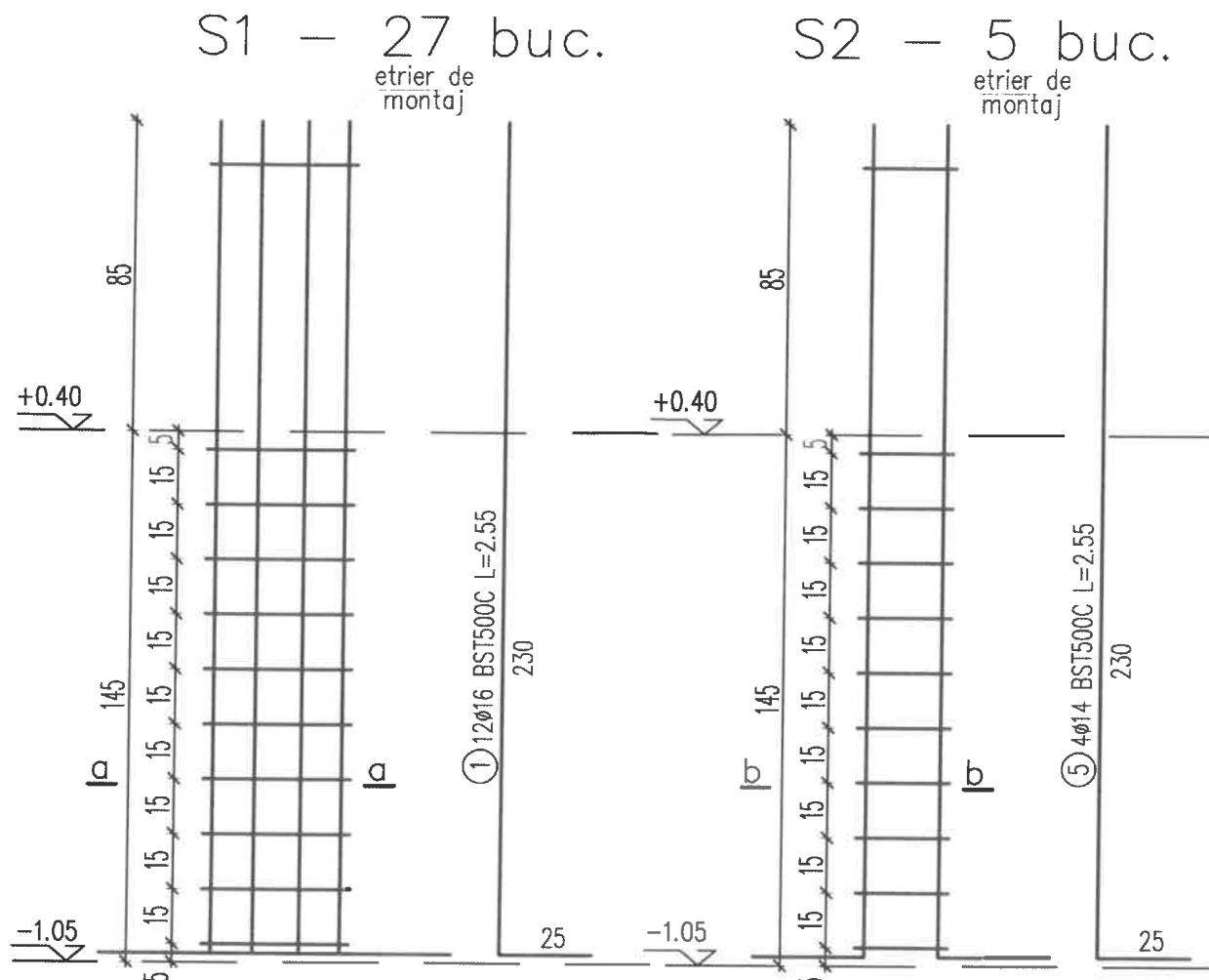
### EXTRAS ARMATURA

Marca	Diametrul	Nr. buc.	A unei bare	Lungimi in metri							
				pe diametre							
				OB37			BST500C				
				Ø6	Ø8	Ø12	Ø10	Ø12	Ø14		
1	14	212	4.50							954.00	
2	12	394	0.95			374.30					
3	14	26	6.55							170.30	
4	12	46	3.00			138.00					
5	14	8	7.95							63.60	
6	12	10	4.40			44.00					
7	14	58	4.20							243.60	
8	12	66	0.65			42.90					
9	14	8	5.90							47.20	
10	12	10	2.35			23.50					
11	14	96	3.20							307.20	
12	12	120	0.65			78.00					
13	8	22	1.75		38.50						
14	8	25	1.45		36.25						
15	8	15	1.95		29.25						
16	12	Global						61.00			
17	10	Global					9.50				
18	6	Global	15.00								
19	6	15	0.30	4.50							
20	8	7	2.50	17.50							
21	6	7	0.40	2.80							
22	10	8	1.70				13.60				
23	10	8	1.60				12.80				
Lungimi pe diametre				22.30	121.50	700.70	35.90	61.00	1785.90		
Greutate pe ml				0.222	0.395	0.888	0.617	0.888	1.21		
Greutate pe Ø				4.95	48.00	622.25	22.15	54.15	2160.95		
Greutate totala					675.20			2237.25			



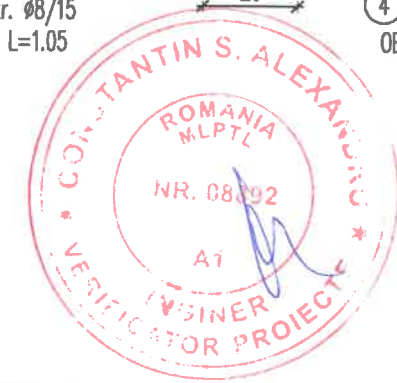
**MATERIALE:**  
 Beton: C20/25;C12/15  
 Otel beton: BST500C; OB37

01	EDITIA 1		
REV.	DENUMIREA	DATA	
VERIFICATOR / EXPERT	NUME	SEMNATURA	CERINTA
PROIECTANT: S.C. ARTIS ELITE DESIGN S.R.L.			
Strada 8 Martie nr. 1A Ploiesti, jud. Prahova Mobil: 0724 345 095 artiselitedesign@gmail.com		INVESTITIE: REABILITARE (DESFIINTARE PARTIALA), MODERNIZARE, EXTINDERE CLADIRE MULTIFUNCTIONALA (FOSTA FARMACIE)	NR. PROIECT: 2990125
PROIECTARE ARHITECTURA: CONSTRUCTII SI INSTALATII			
SPECIFICATIE	NUME	SEMNATURA	SCARA 1:20
SEF PROIECT	ing. Birlodeanu Cristian		
PROIECTAT	ing. Birlodeanu Cristian		DATA 06.2025
DESENAT	lh. Dobre Daniela		
BENEFICIAR: com. ARICESTII RAHTIVANI		FAZA: P.T.	
AMPLASAMENT: com. ARICESTII RAHTIVANI, sat ARICESTII RAHTIVANI, T4Cc462, jud. PRAHOVA		NR. PLANSA: R 08	
TITLU PROIECT: REZISTENTA		TITLU PLANSA: DETALII FUNDATII (2)	



EXTRAS ARMATURA

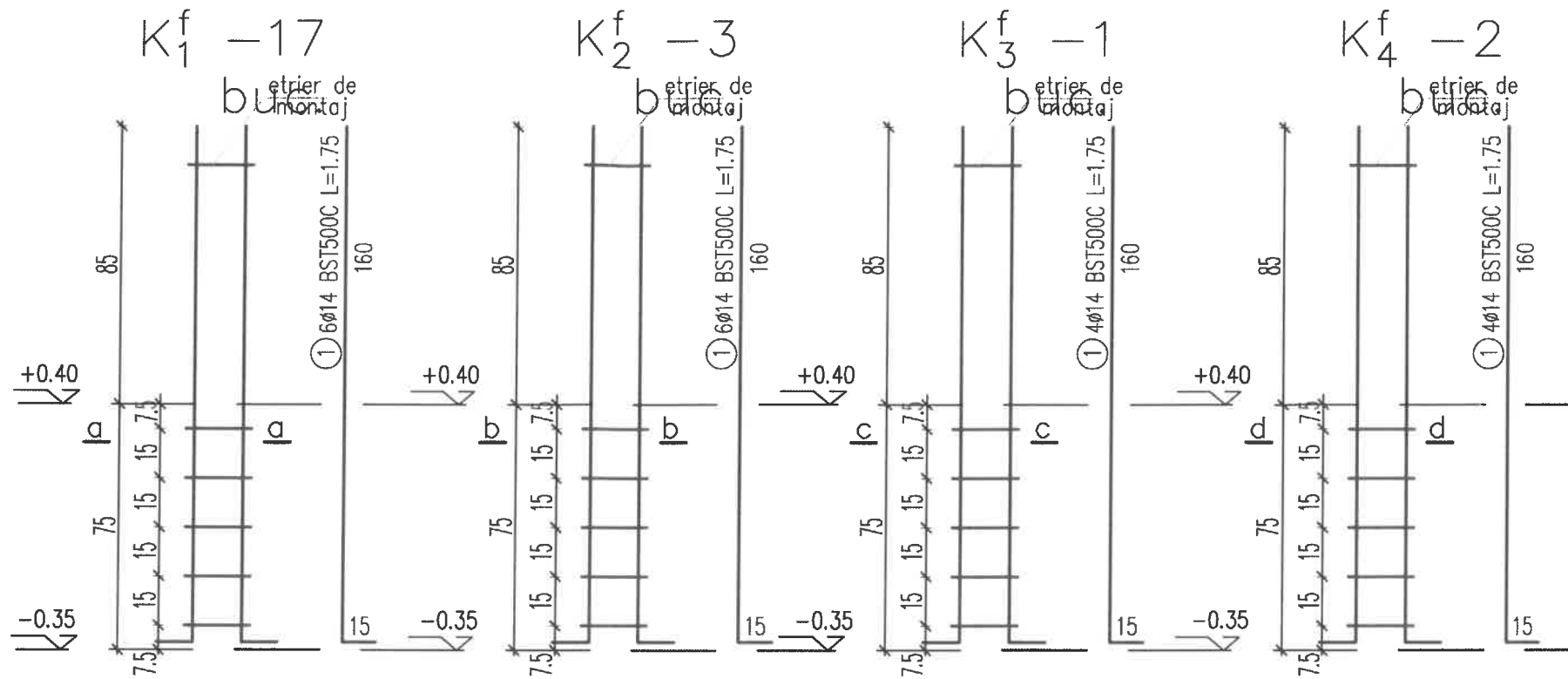
Marca	Diametrul	Nr. buc.	A unei bare	Lungimi in metri pe diametre			
				pe diametre			
				OB37		BST500C	
Ø6	Ø8	Ø14	Ø16				
1	16	324	2.55			826.20	
2	8	297	1.65	490.05			
3	6	594	1.20	712.80			
4	8	115	1.05	120.75			
5	14	20	2.55		51.00		
6	14	80	1.70		136.00		
7	8	40	1.45	58.00			
Lungimi pe diametre				712.80	668.80	187.00	826.20
Greutate pe ml				0.222	0.395	1.21	1.578
Greutate pe Ø				158.24	264.17	226.30	1303.75
Greutate totala				422.40		1530.05	



**MATERIALE:**  
Beton: C20/25  
Otel beton: BST500C; OB37

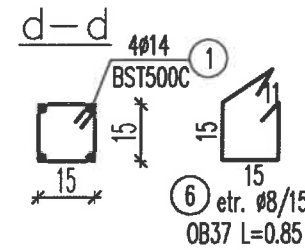
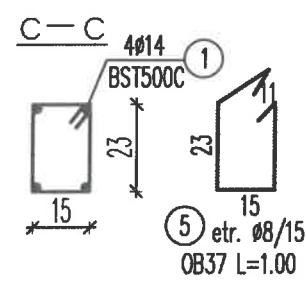
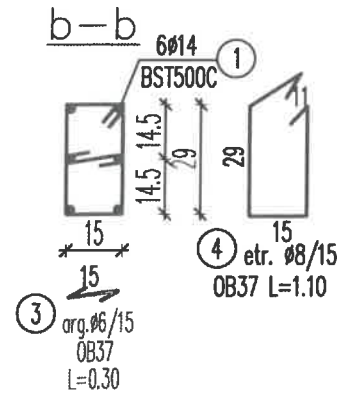
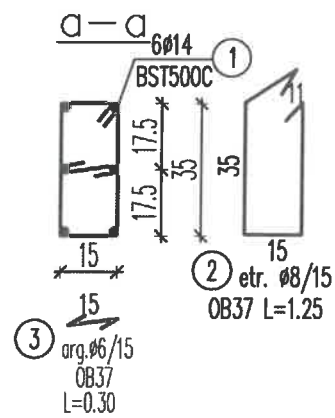
01	EDITIA 1		
REV.	DENUMIREA	DATA	
VERIFICATOR / EXPERT	NUME	SEMNTURA	CERINTA
PROIECTANT: S.C. ARTIS ELITE DESIGN S.R.L.		INVESTITIE: REABILITARE (DESFIINTARE PARTIALA), MODERNIZARE, EXTINDERE CLADIRE MULTIFUNCTIONALA (FOSTA FARMACIE)	
 Strada 8 Martie nr 1A Ploiesti, jud. Prahova Mobil: 0724 345 095 artiselitedesign@gmail.com		TITLU PROIECT: REZISTENTA 2990125	
SPECIFICATIE	NUME	SEMNTATURA	SCARA
SEF PROIECT	ing. Birlodeanu Cristian		1:20
PROIECTAT	ing. Birlodeanu Cristian		DATA
DESENAT	th. Dobre Daniela		06.2025
BENEFICIAR: com. ARICESTII RAHTIVANI		FAZA: P.T.	
AMPLASAMENT: com. ARICESTII RAHTIVANI, sat ARICESTII RAHTIVANI, T4Cc462, jud. PRAHOVA		NR. PLANSA: R 09	
TITLU PLANSA: MUSTATI FUNDATII STALPI			

ACEST DOCUMENT INTRA SUB INCIDENTA LEGII NR. 8/1996 PRIVIND DREPTUL DE AUTOR. UTILIZAREA SA TREBUIE SA FIE CONFORM CELOR FENTRU CARE A FOST ELABORAT. FINE INTERZISA REPRODUCEREA SI DIFUZAREA FARA AUTORIZAREA EXPRESA.



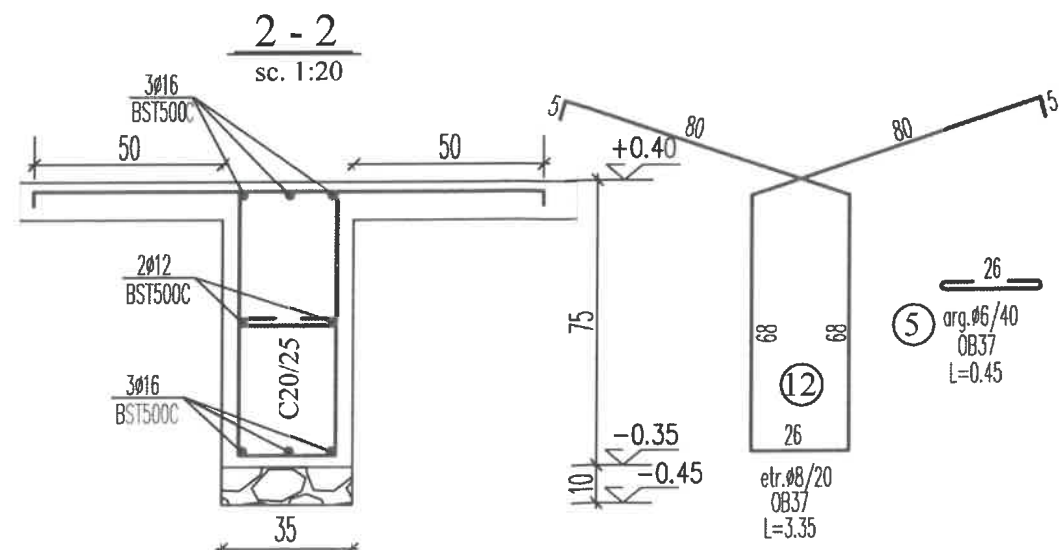
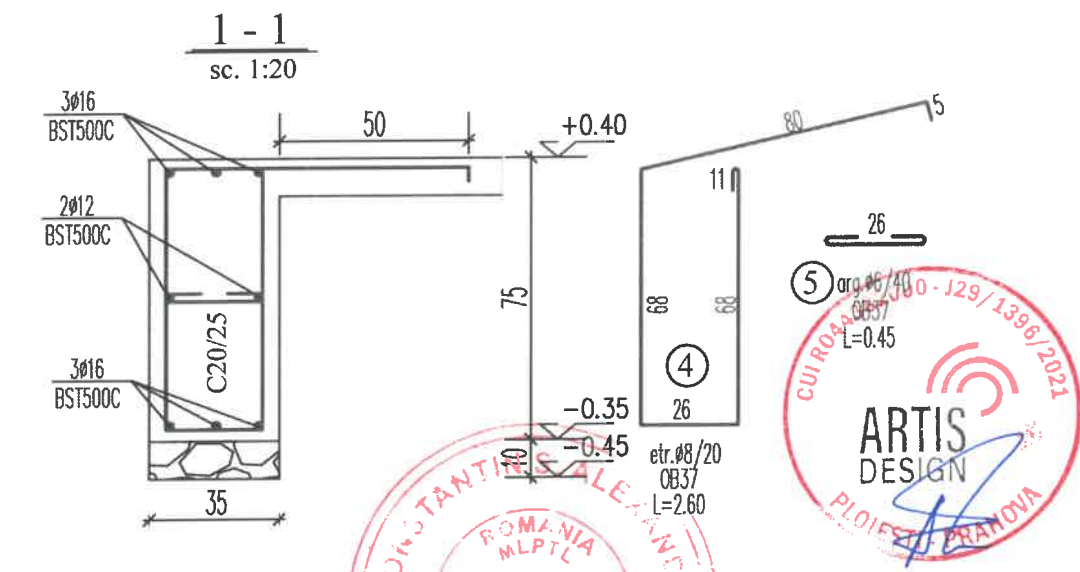
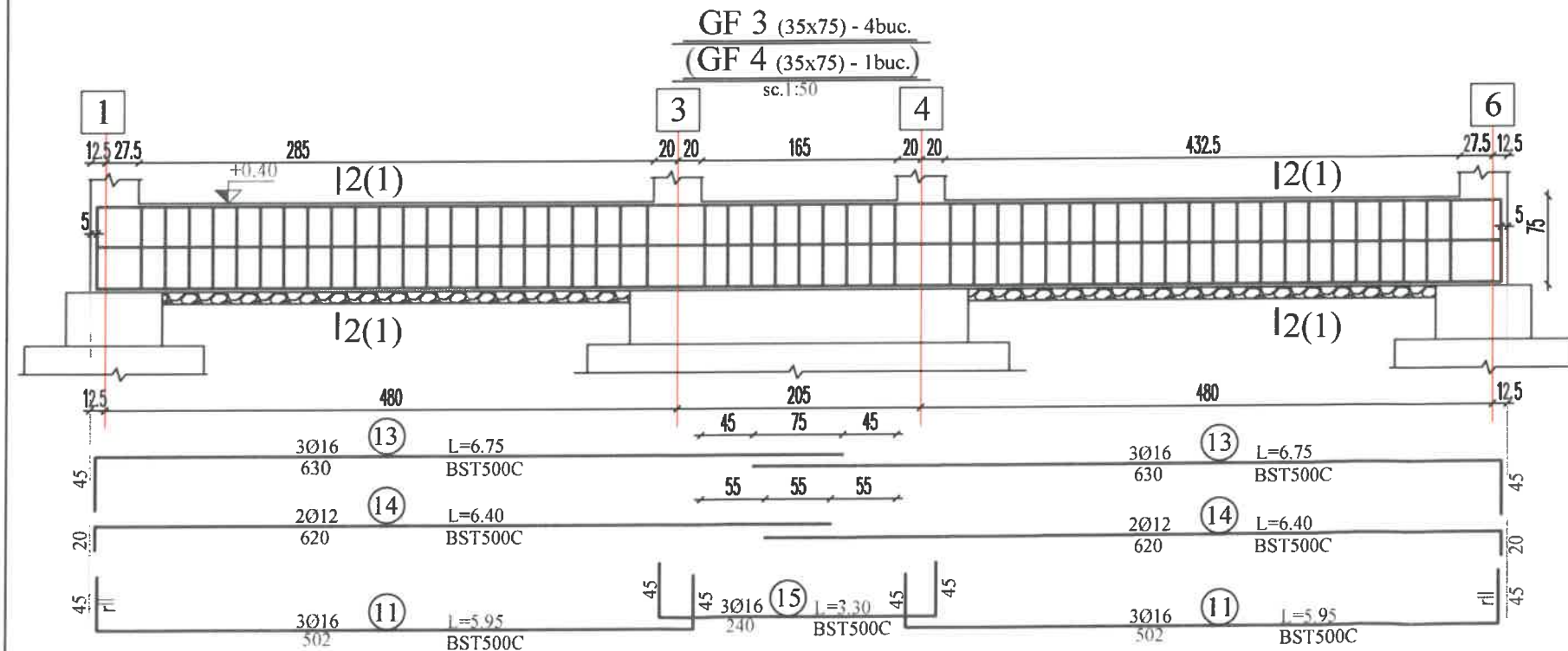
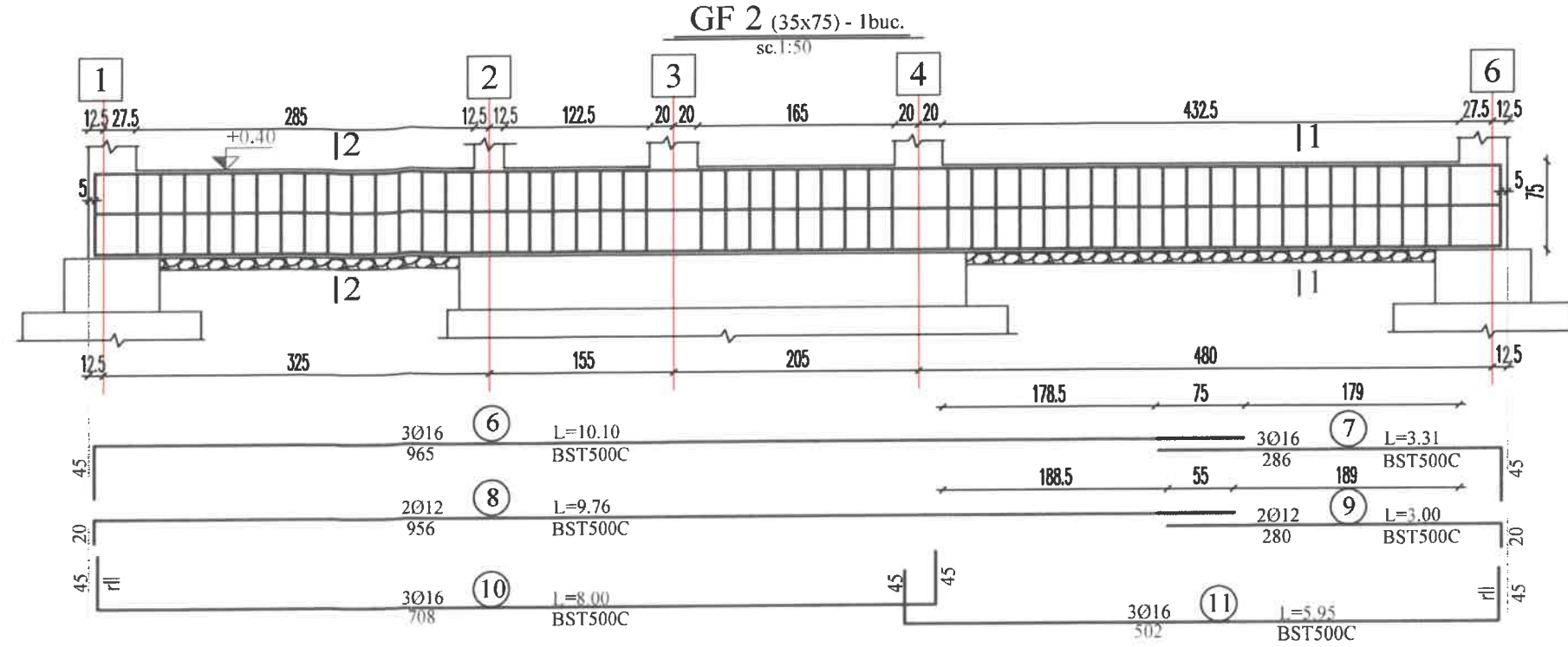
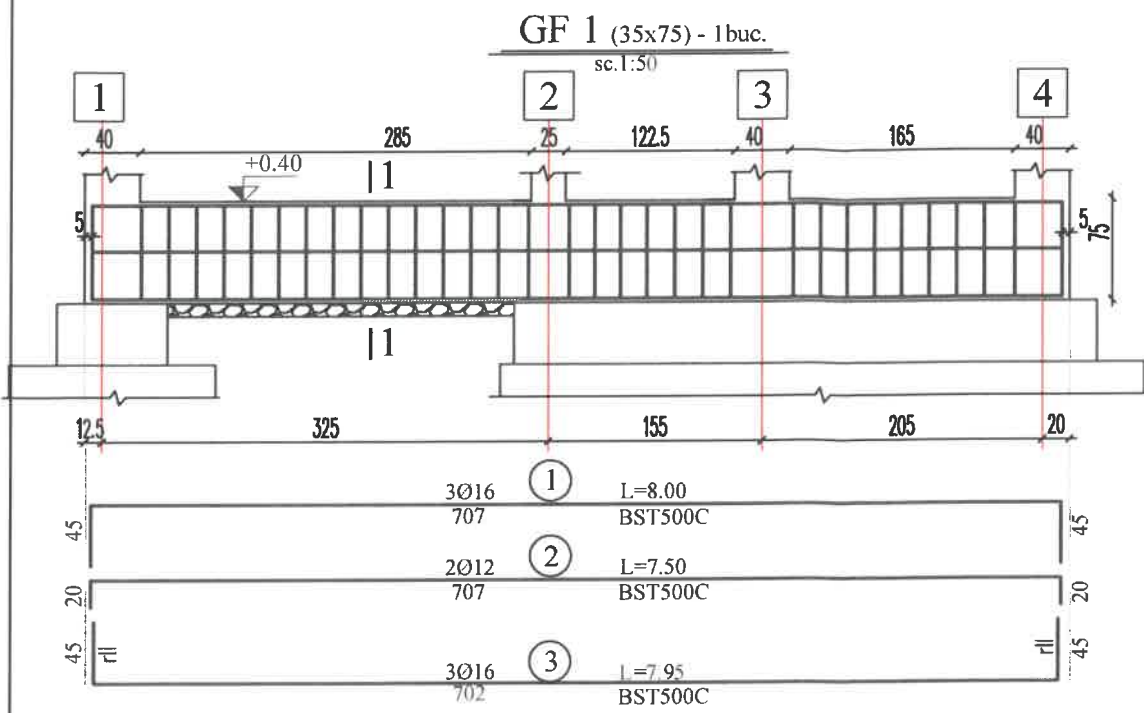
### EXTRAS ARMATURA

Marca	Diametrul	Nr. buc.	A unei bare	Lungimi in metri			
				pe diametre			
				OB37		BST500C	
			Ø6	Ø8	Ø8	Ø14	
1	14	132	1.75				231.00
2	8	102	1.25		127.50		
3	6	120	0.30	36.00			
4	8	18	1.10		19.80		
5	8	6	1.00		6.00		
6	8	12	0.85		10.20		
Lungimi pe diametre				36.00	163.50		231.00
Greutate pe ml				0.222	0.395		1.21
Greutate pe Ø				8.00	64.60		279.50
Greutate totala					72.60		279.50



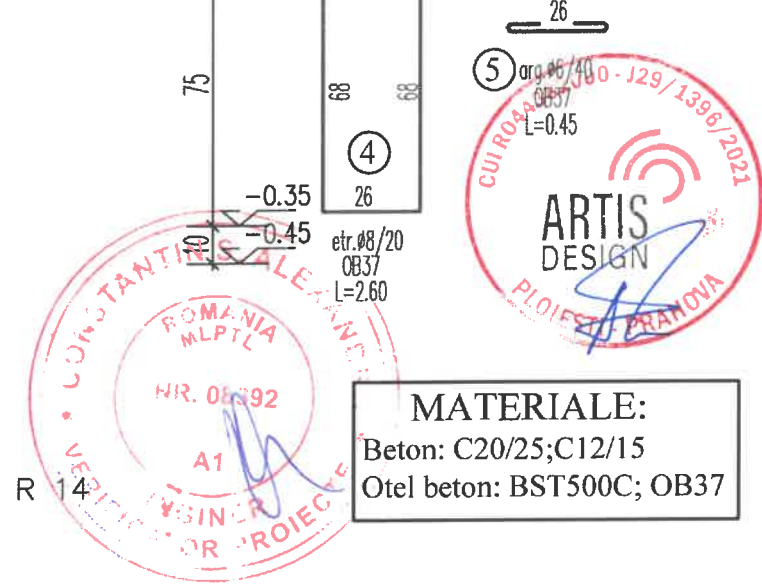
**MATERIALE:**  
Beton: C20/25  
Otel beton: BST500C; OB37

REV.	DENUMIREA	DATA	
01	EDITIA 1		
VERIFICATOR / EXPERT	NUME	SEM NATURA	CERINTA
<b>PROIECTANT: S.C. ARTIS ELITE DESIGN S.R.L.</b> Strada 8 Martie nr. 1A Ploiesti, jud. Prahova Mobil 0724 345 095 artiselitedesign@gmail.com PROIECTARE ARHITECTURA, CONSTRUCTII SI INSTALATII			
INVESTITIE:		REABILITARE (DESIINTARE PARTIALA), MODERNIZARE, EXTINDERE CLADIRE MULTIFUNCTIONALA (FOSTA FARMACIE)	
TITLU PROIECT:		REZISTENTA	
BENEFICIAR:		com. ARICESTII RAHTIVANI	
AMPLASAMENT:		com. ARICESTII RAHTIVANI, sat ARICESTII RAHTIVANI, T4Cc462, jud. PRAHOVA	
SPECIFICATIE		NUME	SEM NATURA
SEF PROIECT	ing. Birlodeanu Cristian		SCARA 1:20
PROIECTAT	ing. Birlodeanu Cristian		DATA 06.2025
DESENAT	th. Dobre Daniela		
TITLU PLANSA:			CARCASE FUNDATII Kf1-Kf4
NR. PROIECT:			2990125
FAZA:			P.T.
NR. PLANSA:			R 10

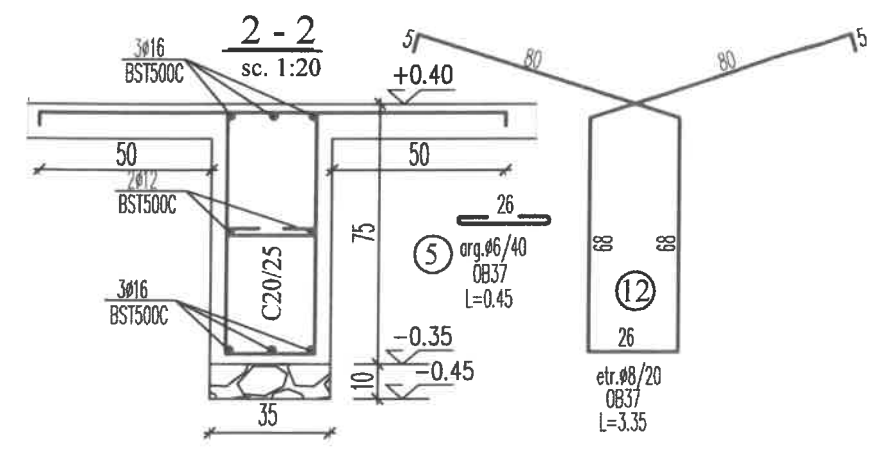
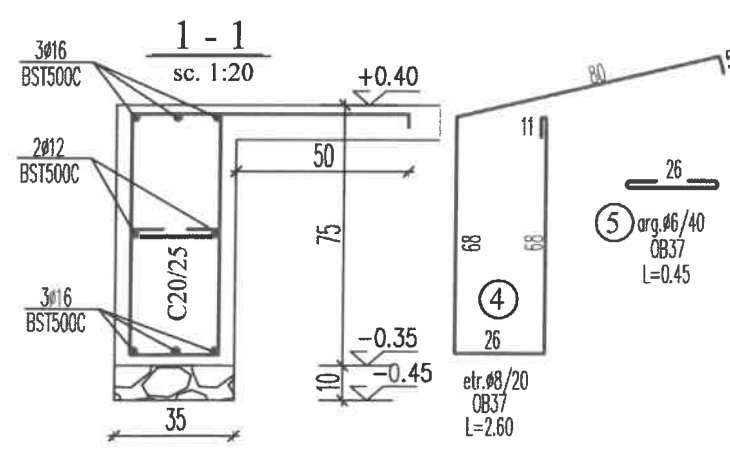
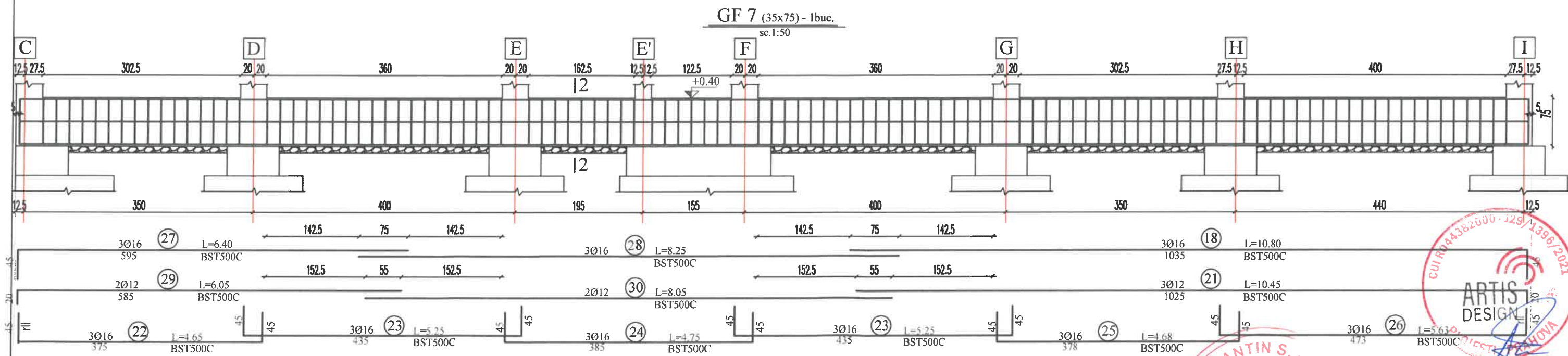
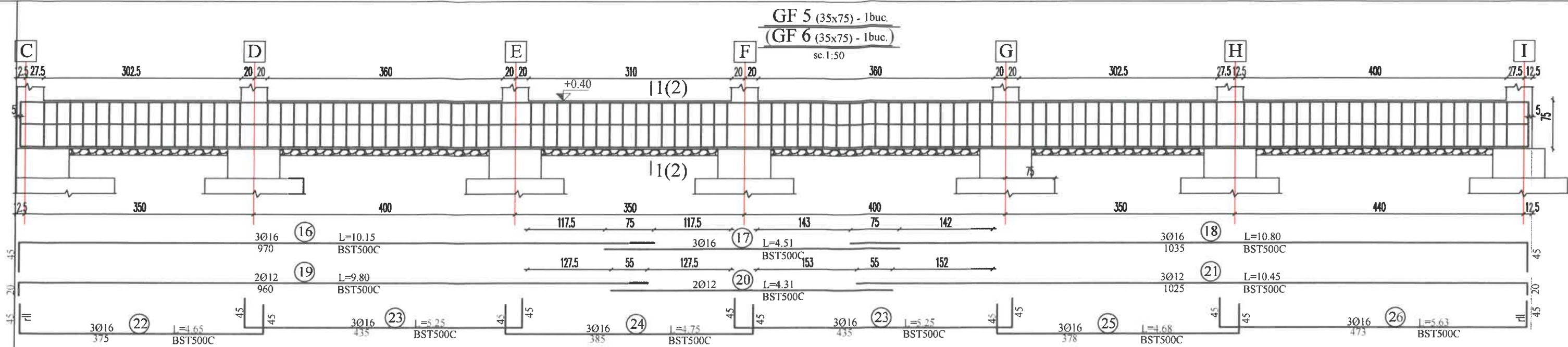


NOTA:  
• PENTRU "EXTRAS DE ARMATURA" VEZI PLAN R 14

**MATERIALE:**  
Beton: C20/25; C12/15  
Otel beton: BST500C; OB37



01	EDITIA 1		
REV.	DENUMIREA	DATA	
VERIFICATOR / EXPERT	NUME	SEMNTATURA	CERINTA
PROIECTANT: <b>S.C. ARTIS ELITE DESIGN S.R.L.</b>		INVESTITIE: REABILITARE (DESFIINTARE PARTIALA), MODERNIZARE, EXTINDERE CLADIRE MULTIFUNCTIONALA (FOSTA FARMACIE)	
Strada 8 Martie nr. 1A Ploiesti, jud. Prahova Mobil: 0724 145 095 artiselite@gmail.com		NR.PROIECT: 2990125	
PROIECTARE ARHITECTURALA, CONSTRUCTII SI INSTALATII		TITLU PROIECT: REZISTENTA	
SPECIFICATIE	NUME	SEMNTATURA	SCARA 1:50
SEF PROIECT	ing. Birlodeanu Cristian		BENEFICIAR: com. ARICESTII RAHTIVANI
PROIECTAT	ing. Birlodeanu Cristian		AMPLASAMENT: com. ARICESTII RAHTIVANI, sat ARICESTII RAHTIVANI, T4C462, jud. PRAHOVA
DESENAT	th. Dobre Daniela	DATA 02.2025	TITLU PLANS: GRINZI FUNDATII (1)
			FAZA: P.T.
			NR.PLANS: R 11



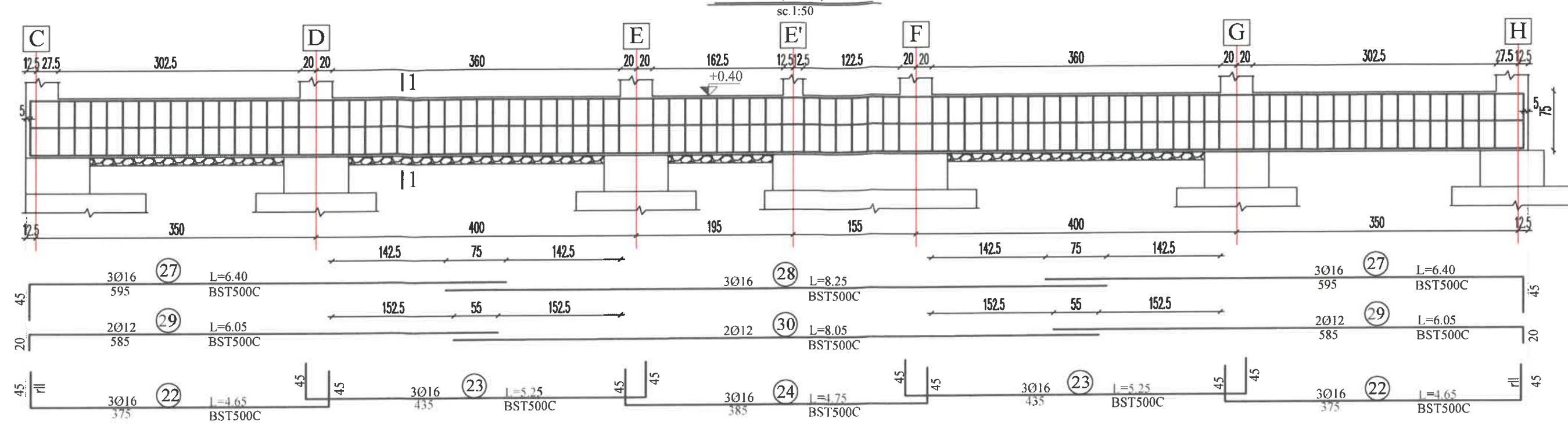
: NOTA :  
 • PENTRU "EXTRAS DE ARMATURA" VEZI PLAN R 14: 08892

**MATERIALE:**  
 Beton: C20/25; C12/15  
 Otel beton: BST500C; OB37

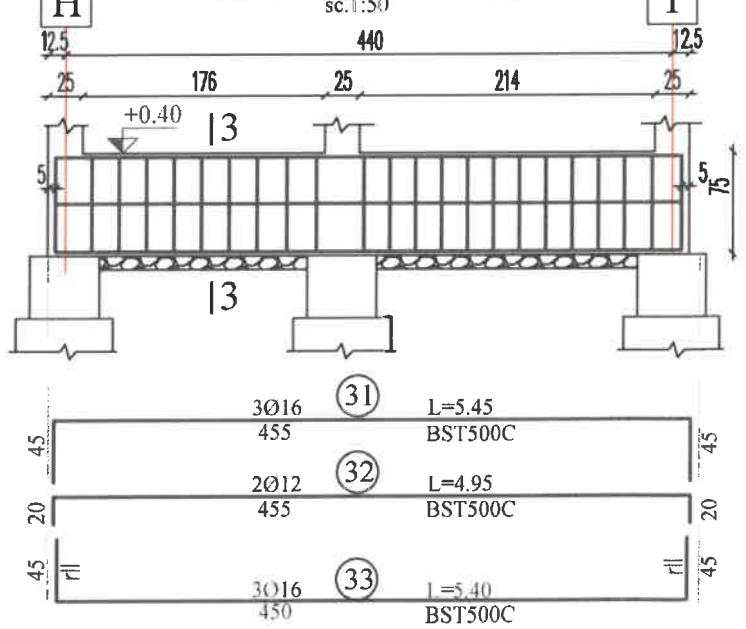
01	EDITIA 1				
REV.	DENUMIREA	DATA			
VERIFICATOR / EXPERT	NUME	SEMNTURA	CERINTA		
PROIECTANT: S.C. ARTIS ELITE DESIGN S.R.L.			INVESTITIE:	REABILITARE (DESFIINTARE PARTIALA), MODERNIZARE, EXTINDERE CLADIRE MULTIFUNCTIONALA (FOSTA FARMACIE)	NR. PROIECT: 2990125
Strada 8 Martie nr. 1A Ploiesti, jud. Prahova Mobil: 0724 345 095 artiselitedesign@gmail.com			TITLU PROIECT:	REZISTENTA	
SPECIFICATIE	NUME	SEMNTURA	SCARA	BENEFICIAR:	com. ARICESTII RAHTIVANI
SEF PROIECT	ing. Birloadeanu Cristian		1:50	AMPLASAMENT:	com. ARICESTII RAHTIVANI, sat ARICESTII RAHTIVANI, T4C462, jud. PRAHOVA
PROIECTAT	ing. Birloadeanu Cristian		DATA	TITLU PLANSA:	GRINZI FUNDATII (2)
DESEINAT	th. Dobre Daniela		02.2025		NR. PLANSA: R 12
ACEST DOCUMENT INTRA SUB INCIDENTA LEGII NR. 81/906 PRIVIND DREPTUL DE AUTOR UTILIZAREA SA TREBUIE SA PRECONFORM CELEI PENTRU CARE A FOST ELABORAT, FIIND INTERZISA REPRODUCEREA SI DIFUZAREA FARA AUTORIZAREA EXPRE					



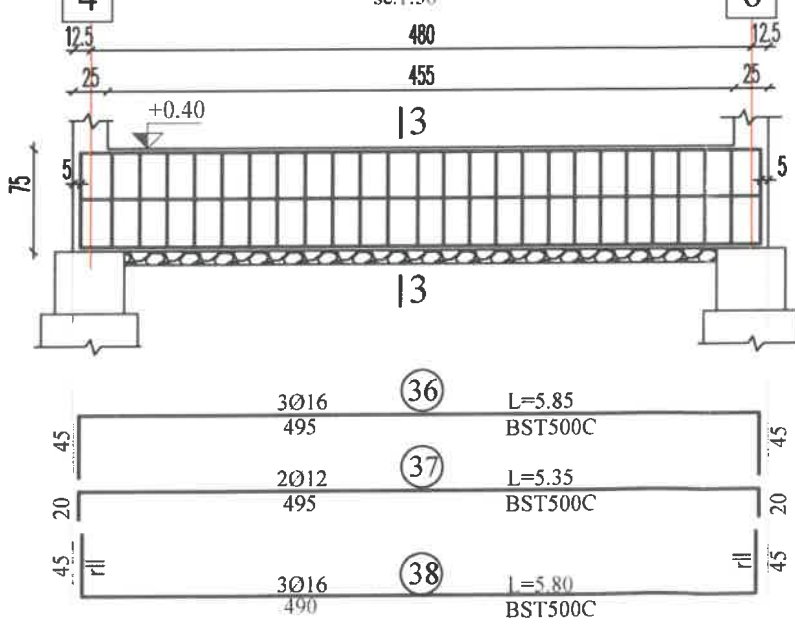
GF 8 (35x75) - 1buc.



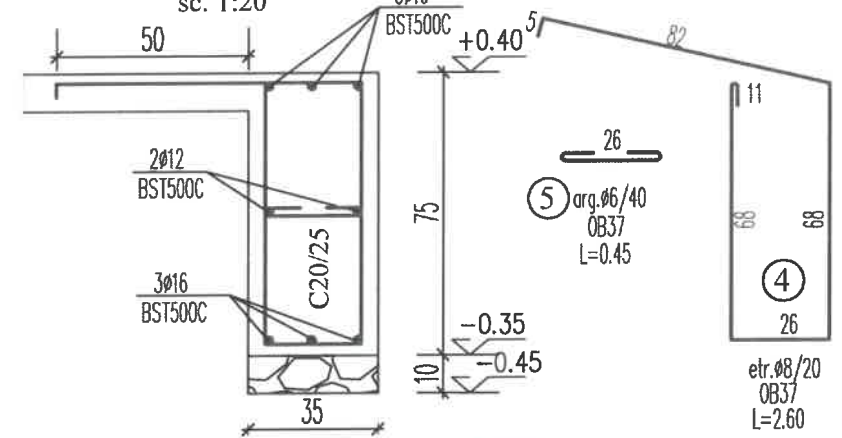
GF 9 (25x75) - 1buc.



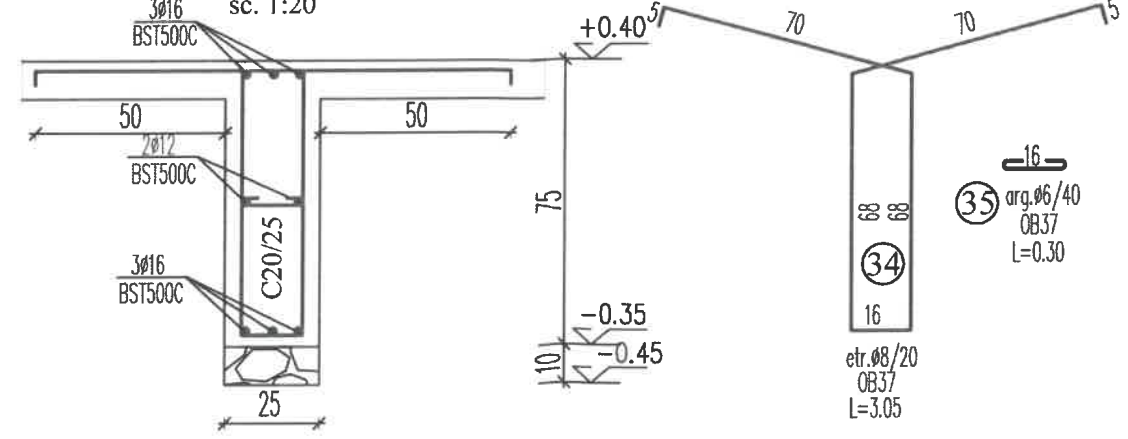
GF 10 (25x75) - 1buc.



1 - 1



3 - 3



: NOTA :  
• PENTRU "EXTRAS DE ARMATURA" VEZI PLAN R 14

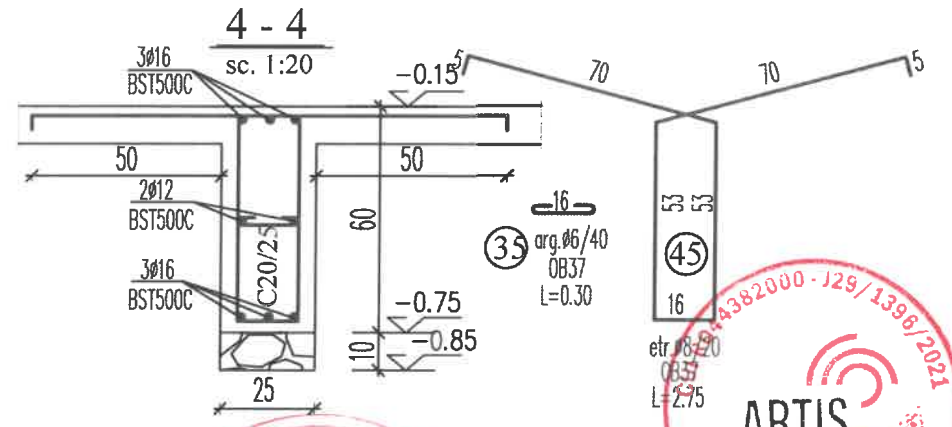
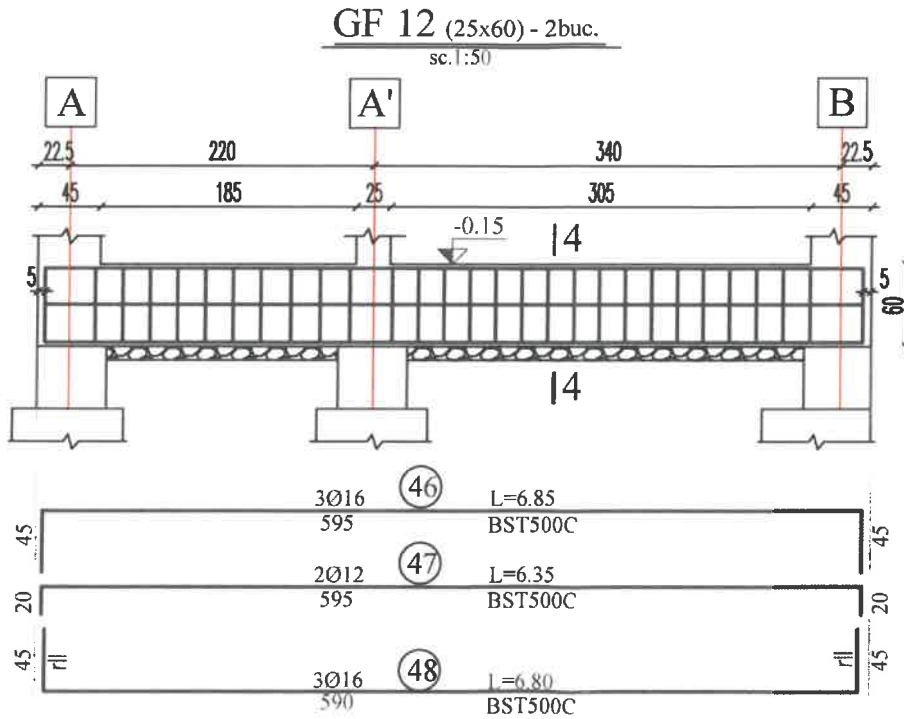
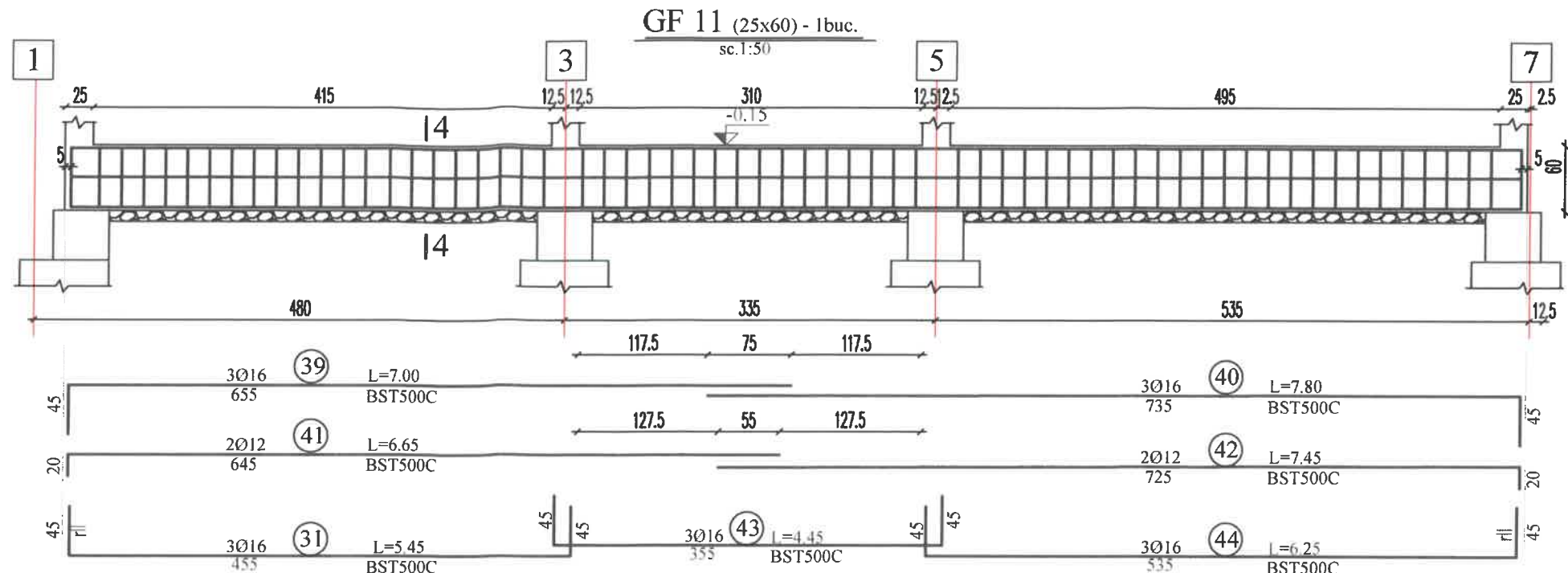
**MATERIALE:**  
Beton: C20/25;C12/15  
Otel beton: BST500C; OB37



01	EDITIA 1		
REV.	DENUMIREA	DATA	
VERIFICATOR / EXPERT	NUME	SEMNATURA	CERINTA
PROIECTANT: S.C. ARTIS ELITE DESIGN S.R.L.		INVESTITIE:	REABILITARE (DESFINTARE PARTIALA), MODERNIZARE, EXTINDERE CLADIRE MULTIFUNCTIONALA (FOSTA FARMACIE)
Strada 8 Martie nr 1A Ploiesti, jud Prahova Mobil 0724 345 095 artiselite@gmail.com PROIECTARE ARHITECTURA, CONSTRUCTII SI INSTALATII		TITLU PROIECT:	REZISTENTA
SPECIFICATIE	NUME	SEMNATURA	SCARA 1:50
SEF PROIECT	ing. Birloadeanu Cristian		
PROIECTAT	ing. Birloadeanu Cristian		DATA 02.2025
DESENAT	th. Dobre Daniela		
		BENEFICIAR:	com. ARICESTII RAHTIVANI
		AMPLASAMENT:	com. ARICESTII RAHTIVANI, sat ARICESTII RAHTIVANI, T4C0462, jud. PRAHOVA
		TITLU PLANSA:	GRINZI FUNDATII (3)
			NR. PROIECT: 2990125
			FAZA: P.T.
			NR. PLANSA: R 13

EXTRAS ARMATURA

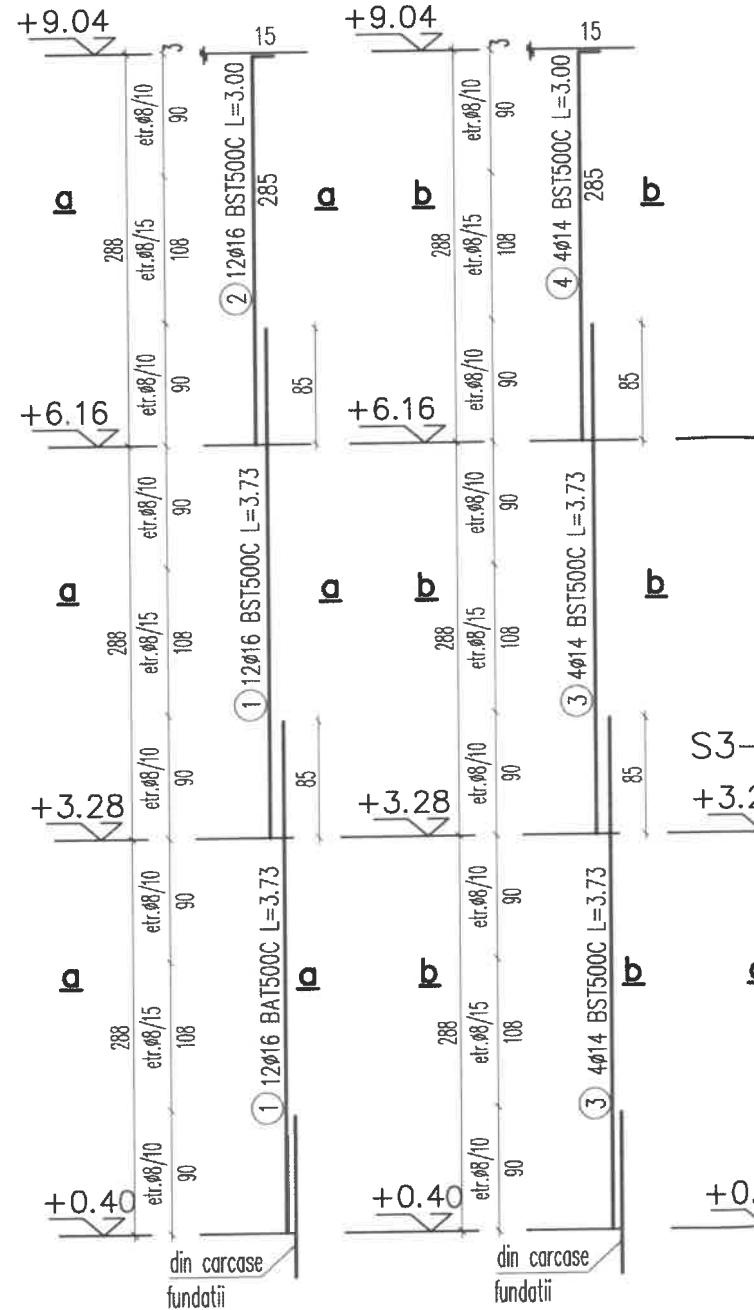
Marca	Diametrul	Nr. buc.	A unei bare	Lungimi in metri					
				pe diametre					
				OB37		BST500C			
Ø6	Ø8	Ø8	Ø10	Ø12	Ø16				
1	16	3	8.00						24.00
2	12	2	7.50					15.00	
3	16	3	7.95						23.85
4	8	299	2.60		777.40				
5	6	395	0.45	177.75					
6	16	3	10.10						30.30
7	16	3	3.31						9.93
8	12	2	9.76					19.52	
9	12	2	3.00					6.00	
10	16	3	8.00						24.00
11	16	33	5.95						196.35
12	8	457	3.35		1530.95				
13	16	30	6.75						202.50
14	12	20	6.40					128.00	
15	16	15	3.30						49.50
16	16	6	10.15						60.90
17	16	6	4.51						27.06
18	16	9	10.80						97.20
19	12	4	9.80					39.20	
20	12	4	4.31					17.24	
21	12	6	10.45					62.70	
22	16	15	4.65						69.75
23	16	24	5.25						126.00
24	16	12	4.75						57.00
25	16	9	4.68						42.12
26	16	9	5.63						50.67
27	16	9	6.40						57.60
28	16	6	8.26						49.56
29	12	6	6.05					36.30	
30	12	4	8.05					32.20	
31	16	6	5.45						32.70
32	12	2	4.95					9.90	
33	16	3	5.40						16.20
34	8	45	3.05		137.25				
35	6	83	0.30	24.90					
36	16	3	5.85						17.55
37	12	2	5.35					10.70	
38	16	3	5.80						17.40
39	16	3	7.00						21.00
40	16	3	7.80						23.40
41	12	2	6.65					13.30	
42	12	2	7.45					14.90	
43	16	3	4.45						13.35
44	16	3	6.25						18.75
45	8	116	2.75		319.00				
46	16	6	6.85						41.10
47	12	4	6.35					25.40	
48	16	6	6.80						40.80
Lungimi pe diametre				202.65	2764.60		430.36	1440.54	
Greutate pe ml				0.222	0.395		0.888	1.578	
Greutate pe Ø				45.00	1092.00		382.15	2273.20	
Greutate totala				1137.00			2655.35		



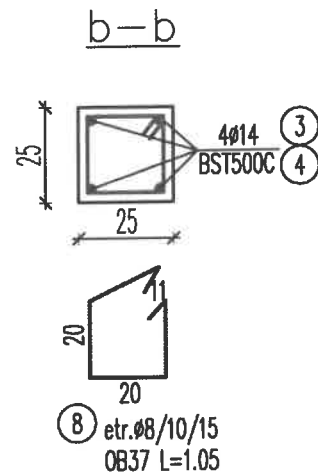
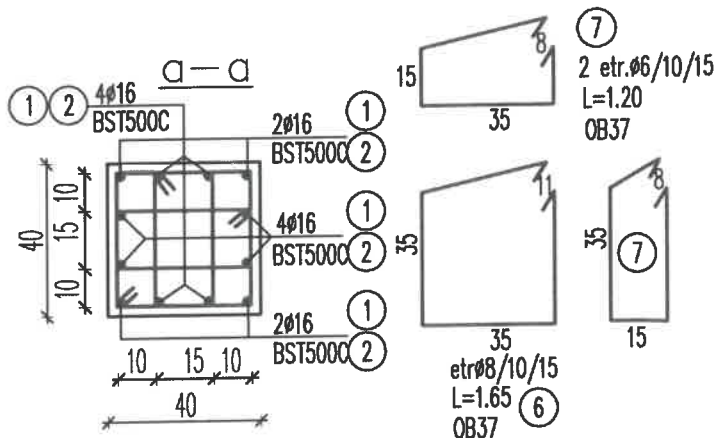
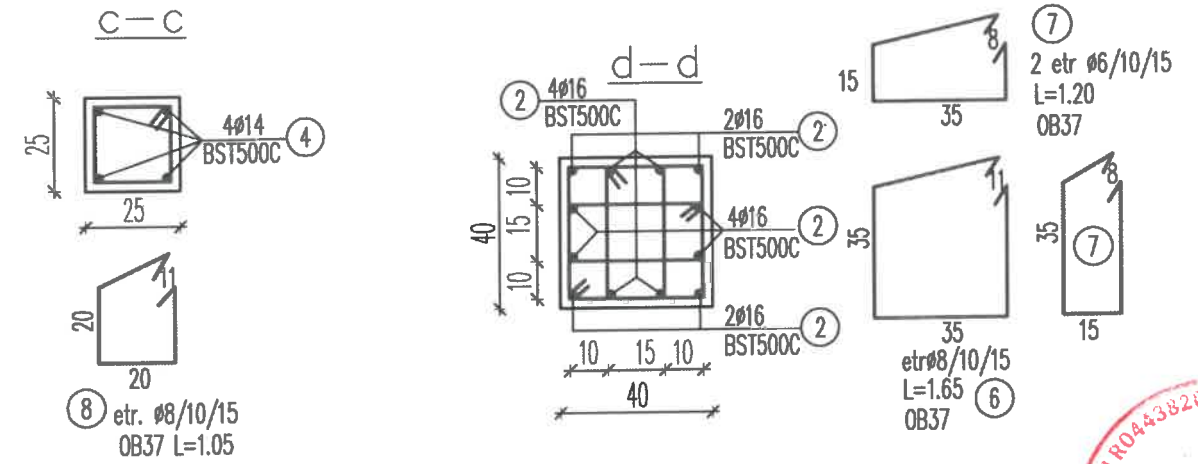
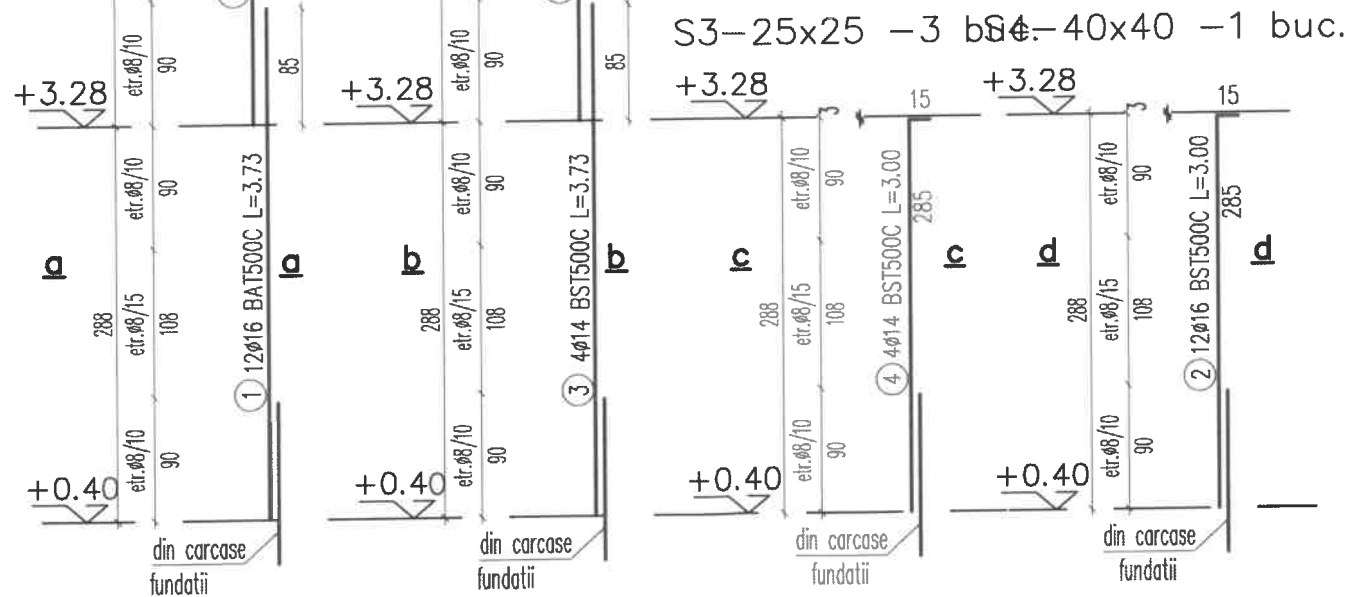
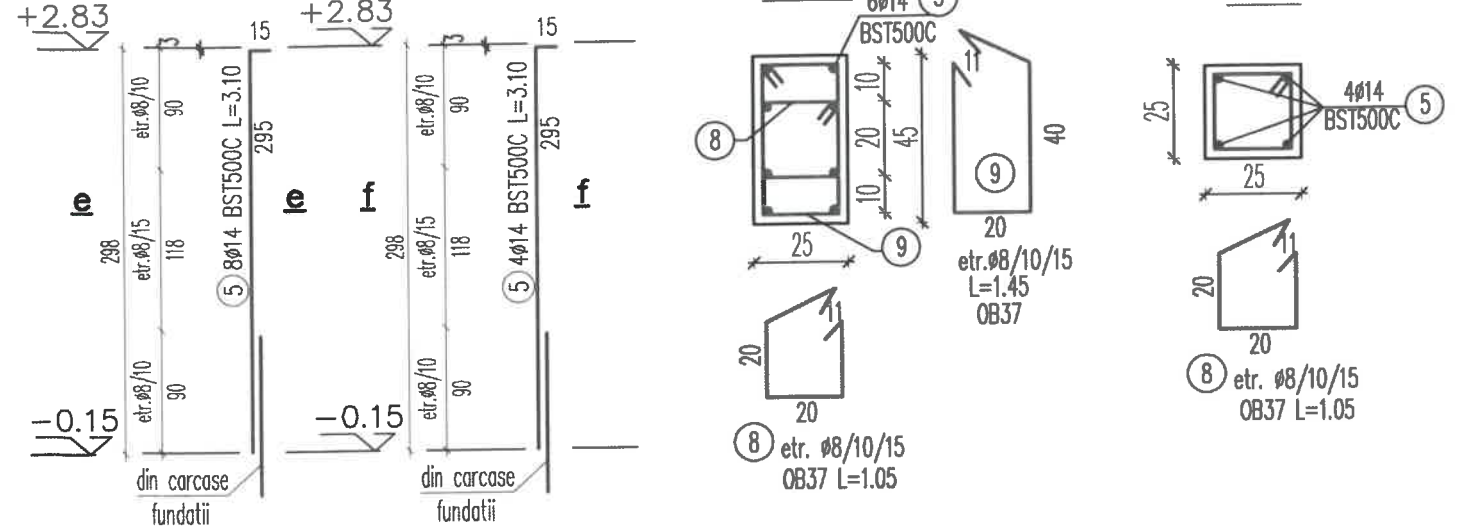
**MATERIALE:**  
 Beton: C20/25;C12/15  
 Otel beton: BST500C; OB37

01	EDITIA 1		
REV.	DENUMIREA	DATA	
VERIFICATOR / EXPERT	NUME	SEMNTATURA	CERINTA
PROIECTANT: S.C. ARTIS ELITE DESIGN S.R.L.		INVESTITIE: REABILITARE (DESFIINTARE PARTIALA), MODERNIZARE, EXTINDERE CLADIRE MULTIFUNCTIONALA (FOSTA FARMACIE)	
Strada 8 Martie nr 1A Ploiesti, jud. Prahova Mobil: 0724 345 095 artiselitedesign@gmail.com PROIECTARE ARHITECTURA, CONSTRUCTII SI INSTALATII		NR.PROIECT: 2990125	
SPECIFICATIE	NUME	SEMNTATURA	SCARA
SEF PROIECT	ing. Birloadeanu Cristian		1:50
PROIECTAT	ing. Birloadeanu Cristian	DATA	
DESEANAT	th. Dobre Daniela	02.2025	
TITLU PROIECT: REZISTENTA		BENEFICIAR: com. ARICESTII RAHTIVANI	
TITLU PLANSĂ: GRINZI FUNDATII (4)		AMPLASAMENT: com. ARICESTII RAHTIVANI, sat ARICESTII RAHTIVANI, T4Cc462, jud. PRAHOVA	
		FAZA: P.T.	
		NR.PLANSĂ: R 14	

S1-40x40 -26 buc S2-25x25 -2 buc.



S5-25x25 -8 buc S6-25x25 -4 buc



: NOTA :  
• PENTRU "EXTRAS DE ARMATURA" VEZI PLAN R 16

**MATERIALE:**  
Beton: C20/25  
Otel beton: BST500C; OB37



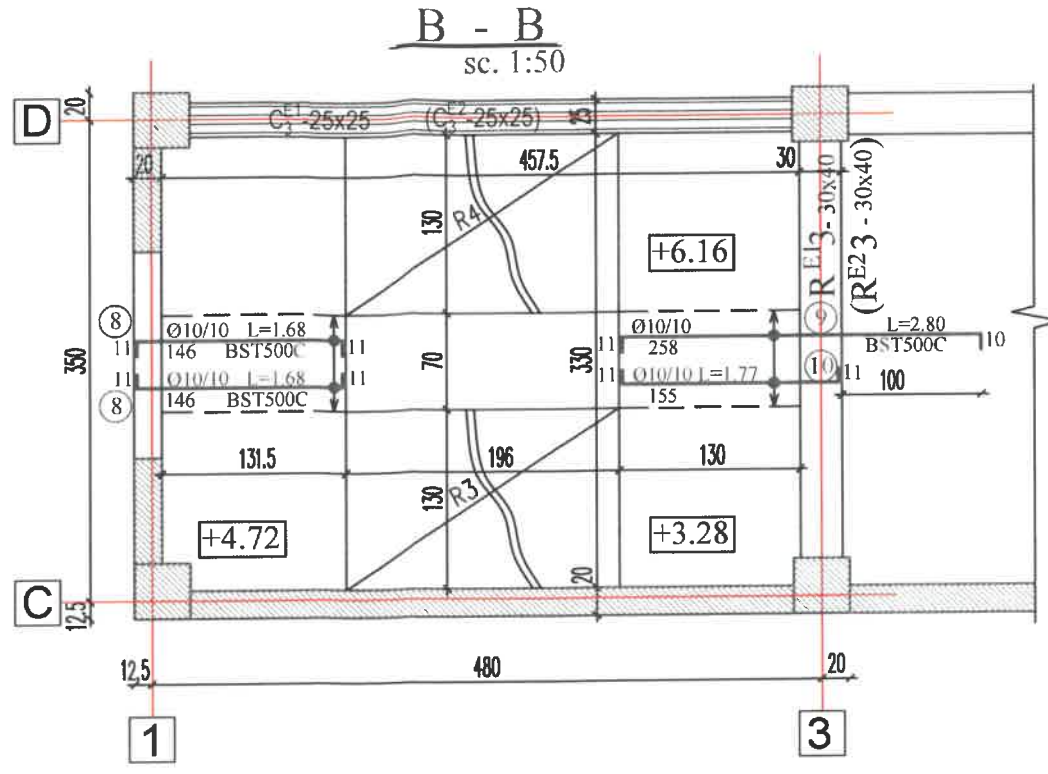
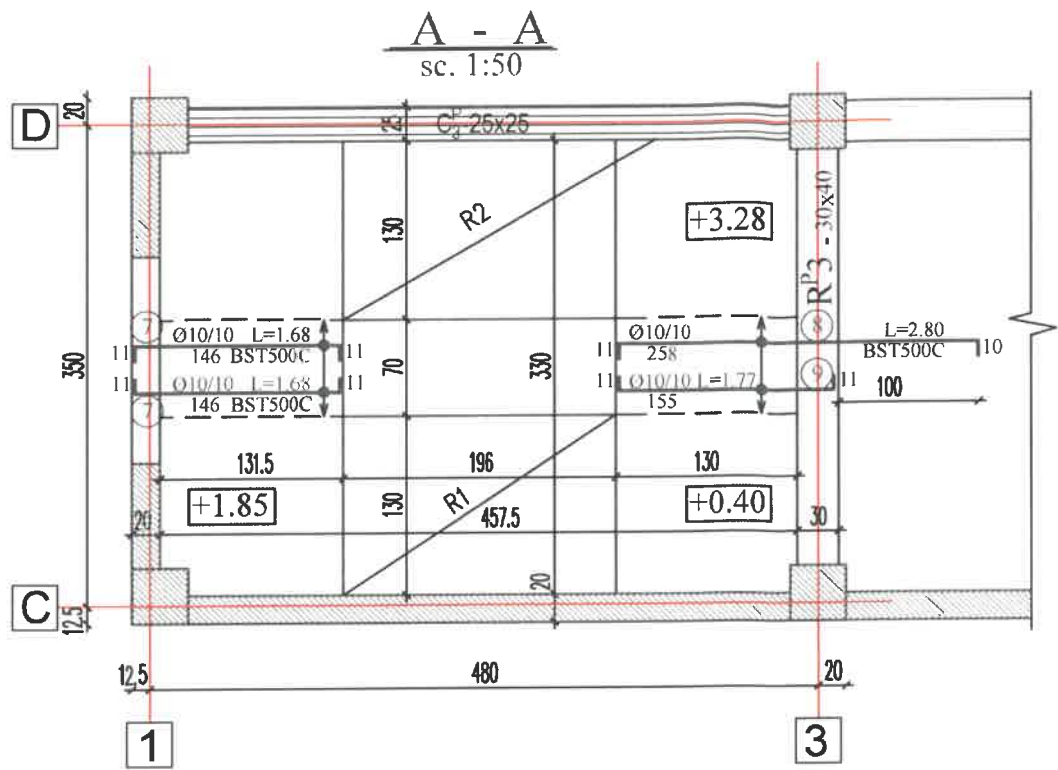
01	EDITIA 1		
REV.	DENUMIREA	DATA	
VERIFICATOR / EXPERT	NUME	SEMNATURA	CERINTA
PROIECTANT: S.C. ARTIS ELITE DESIGN S.R.L.		INVESTITIE: REABILITARE (DESFIINTARE PARTIALA), MODERNIZARE, EXTINDERE CLADIRE MULTIFUNCTIONALA (FOSTA FARMACIE)	
Strada 8 Marne nr 1A Ploiesti, jud. Prahova Mobil: 0724 345 095 artiselitedesign@gmail.com		NR.PROIECT: 2990125	
PROIECTARE ARHITECTURA, CONSTRUCTII SI INSTALATII		TITLU PROIECT: REZISTENTA	
SPECIFICATIE	NUME	SEMNATURA	SCARA
SEF PROIECT	ing. Birloadeanu Cristian		1:50 1:20
PROIECTAT	ing. Birloadeanu Cristian		DATA
DESENAT	th. Dobre Daniela		08.2025
BENEFICIAR: com. ARICESTII RAHTIVANI		FAZA: P.T.	
AMPLASAMENT: com. ARICESTII RAHTIVANI, sat ARICESTII RAHTIVANI, T4Cc462, jud. PRAHOVA		NR.PLANSA: R 15	
TITLU PLANSA: COFRAJ SI ARMARE STALPI			

## EXTRAS ARMATURA

Marca	Diametrul	Nr. buc.	A unei bare	Lungimi in metri			
				pe diametre			
				OB37		BST500C	
				Ø6	Ø8	Ø14	Ø16
1	16	624	3.73				2327.52
2	16	324	3.00				972.00
3	14	16	3.73			59.68	
4	14	20	3.00			60.00	
5	14	80	3.10			248.00	
6	8	2133	1.65		3519.45		
7	6	4266	1.20	5119.20			
8	8	579	1.05		607.95		
9	8	224	1.45		324.80		
Lungimi pe diametre				5119.20	4452.20	367.68	3299.52
Greutate pe ml				0.222	0.395	1.21	1.578
Greutate pe Ø				1136.45	1758.60	444.90	5206.65
Greutate totala				2895.05		5651.55	

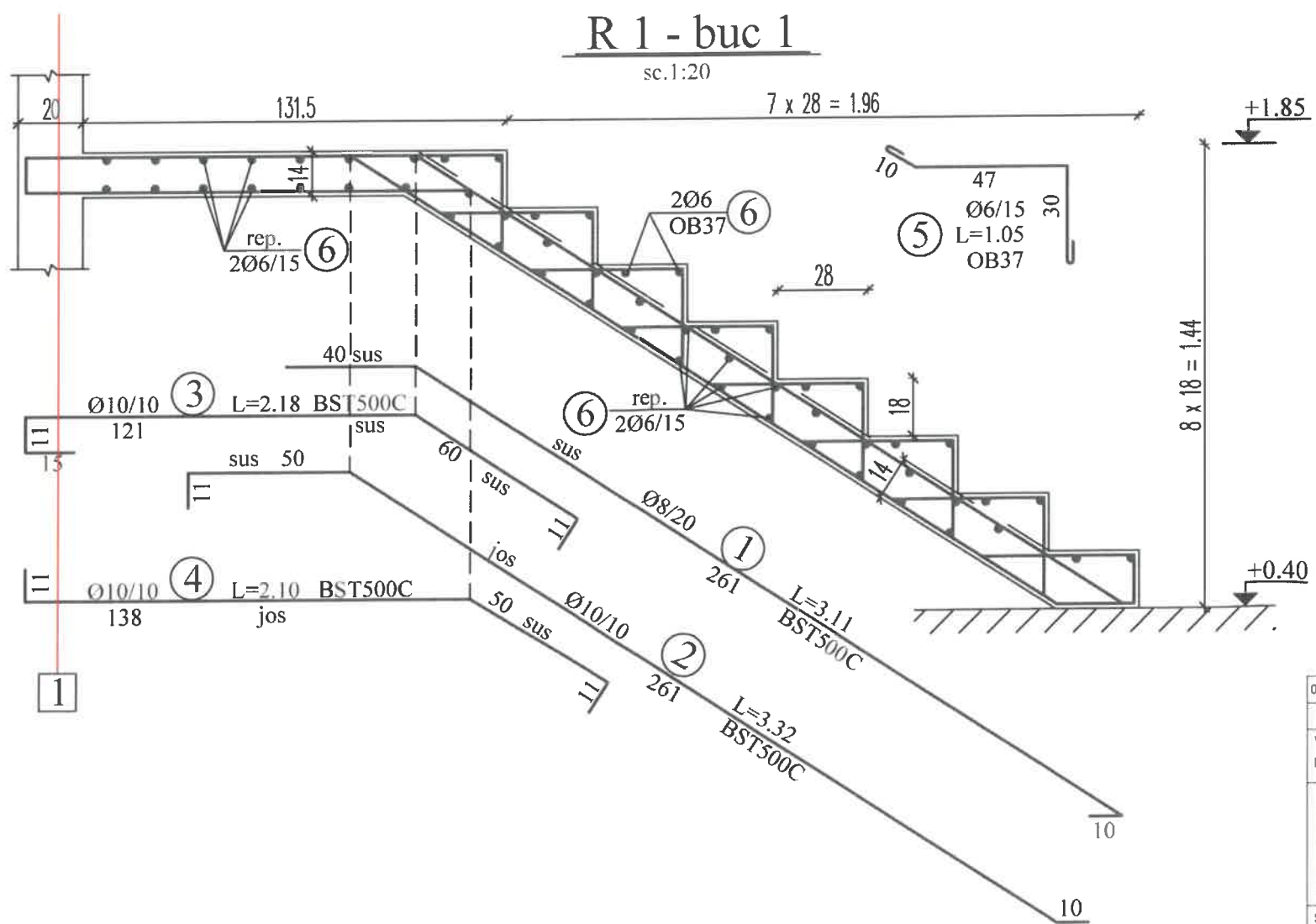


01	EDITIA 1				
REV.	DENUMIREA	DATA			
VERIFICATOR / EXPERT	NUME	SEMNATURA	CERINTA		
<b>PROIECTANT: S.C. ARTIS ELITE DESIGN S.R.L.</b> Strada 8 Martie nr. 1A Ploiesti, jud. Prahova Mobil: 0724 345 095 <a href="mailto:artiselitedesign@gmail.com">artiselitedesign@gmail.com</a> <small>PROIECTARE ARHITECTURA, CONSTRUCTII SI INSTALATII</small>				INVESTITIE: REABILITARE (DESFIINTARE PARTIALA), MODERNIZARE, EXTINDERE CLADIRE MULTIFUNCTIONALA (FOSTA FARMACIE)  TITLU PROIECT: REZISTENTA	NR.PROIECT  2990125
SPECIFICATIE	NUME	SEMNATURA	SCARA	BENEFICIAR:	FAZA:
SEF PROIECT	ing.Birlodeanu Cristian		%	com. ARICESTII RAHTIVANI	P.T.
PROIECTAT	ing.Birlodeanu Cristian		DATA	AMPLASAMENT:	NR.PLANSA:
DESENAT	th. Dobre Daniela		06.2025	jud. PRAHOVA	R16
				TITLU PLANSA:	<b>EXTRAS DE ARMATURA STALPI</b>



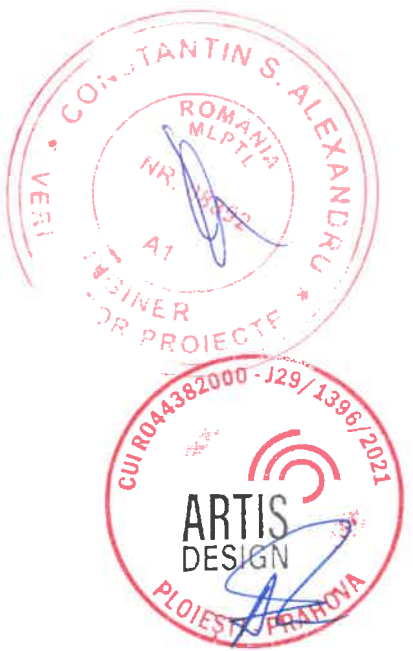
**NOTA**

- Armatura se va fasona pe cofraj.



**EXTRAS ARMATURA R1**

Marca	Diametrul	Nr. buc.	A unei bare	Lungimi in metri			
				pe diametre			
				OB37		BST500C	
Ø6	Ø8	Ø8	Ø10				
1	8	7	3.11			21.77	
2	10	14	3.32				46.48
3	10	14	2.18				30.52
4	10	14	2.10				29.40
5	6	72	1.05	75.60			
6	6	Repartitie		99.50			
7	10	14	1.68				23.52
Lungimi pe diametre				175.10		21.77	129.92
Greutate pe ml				0.222		0.395	0.617
Greutate pe Ø				38.90		8.60	80.15
Greutate totala				38.90			88.75



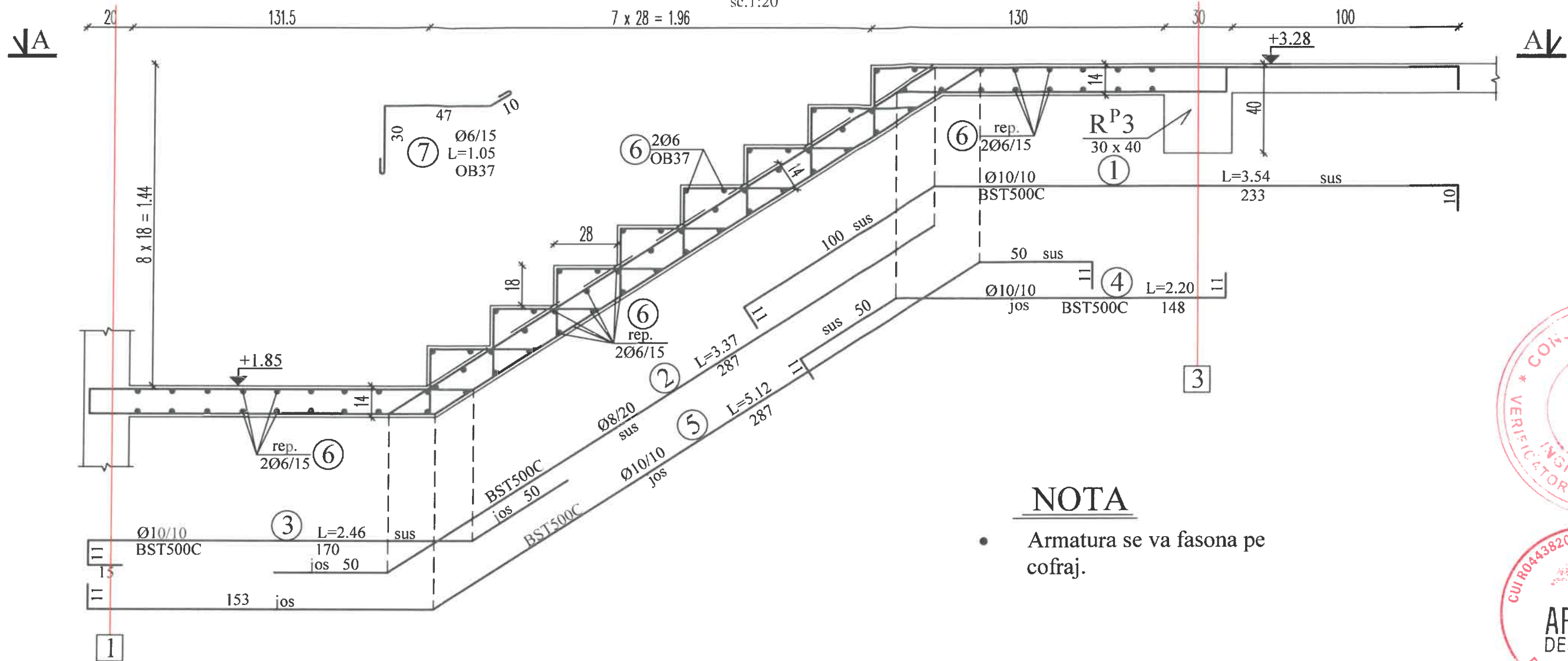
**MATERIALE:**  
Beton: C20/25  
Otel beton: BST500C; OB37

01	EDITIA 1					
REV.	DENUMIREA	DATA				
VERIFICATOR / EXPERT	NUME	SEMNATURA	CERINTA			
PROIECTANT: S.C. ARTIS ELITE DESIGN S.R.L.			INVESTITIE:	REABILITARE (DESFINTARE PARTIALA), MODERNIZARE, EXTINDERE CLADIRE MULTIFUNCTIONALA (FOSTA FARMACIE)	NR. PROIECT:	2990125
Strada 8 Martie nr. 1A Ploiesti, jud. Prahova Mobil 0724 345 095 artiselitedesign@gmail.com PROIECTARE ARHITECTURA, CONSTRUCTII SI INSTALATI			TITLU PROIECT:	REZISTENTA		
SPECIFICATIE	NUME	SEMNATURA	SCARA	BENEFICIAR:	com. ARICESTII RAHTIVANI	FAZA:
SEF PROIECT	ing. Birlodeanu Cristian		1:50 1:20	AMPLASAMENT:	com. ARICESTII RAHTIVANI, sat ARICESTII RAHTIVANI, T4Cc462, jud. PRAHOVA	P.T.
PROIECTAT	ing. Birlodeanu Cristian		DATA	TITLU PLANSA:	<b>COFRAJ SI ARMARE SCARA (1)</b>	NR. PLANSA:
DESENAT	th. Dobre Daniela		06.2025			R17

ACEST DOCUMENT INTRA SUB INCIDENTA LEGII NR. 84/96 PRIVIND DREPTUL DE AUTOR. UTILIZAREA SA TREBUIE SA FIE CONFORM CEI SI PENTRU CARE A FOST ELABORAT. FIIND INTERZISA REPRODUCEREA SI DIFUZAREA FARA AUTORIZAREA EXPRESA.

## R 2 - buc 1

sc. 1:20



### NOTA

- Armatura se va fasona pe cofraj.



## EXTRAS ARMATURA - R2

Marca	Diametrul	Nr. buc.	A unei bare	Lungimi in metri pe diametre			
				OB37		BST500C	
				Ø6	Ø8	Ø8	Ø10
1	10	14	3.54				49.56
2	8	7	3.37			23.59	
3	10	14	2.46				34.44
4	10	14	2.20				30.80
5	10	14	5.12				71.68
6	6	Repartitie		104.60			
7	6	72	1.05	75.60			
8	10	7	2.80				19.60
9	10	7	1.77				12.39
Lungimi pe diametre				180.20		23.59	218.47
Greutate pe ml				0.222		0.395	0.617
Greutate pe Ø				40.00		9.30	134.80
Greutate totala				40.00			144.10

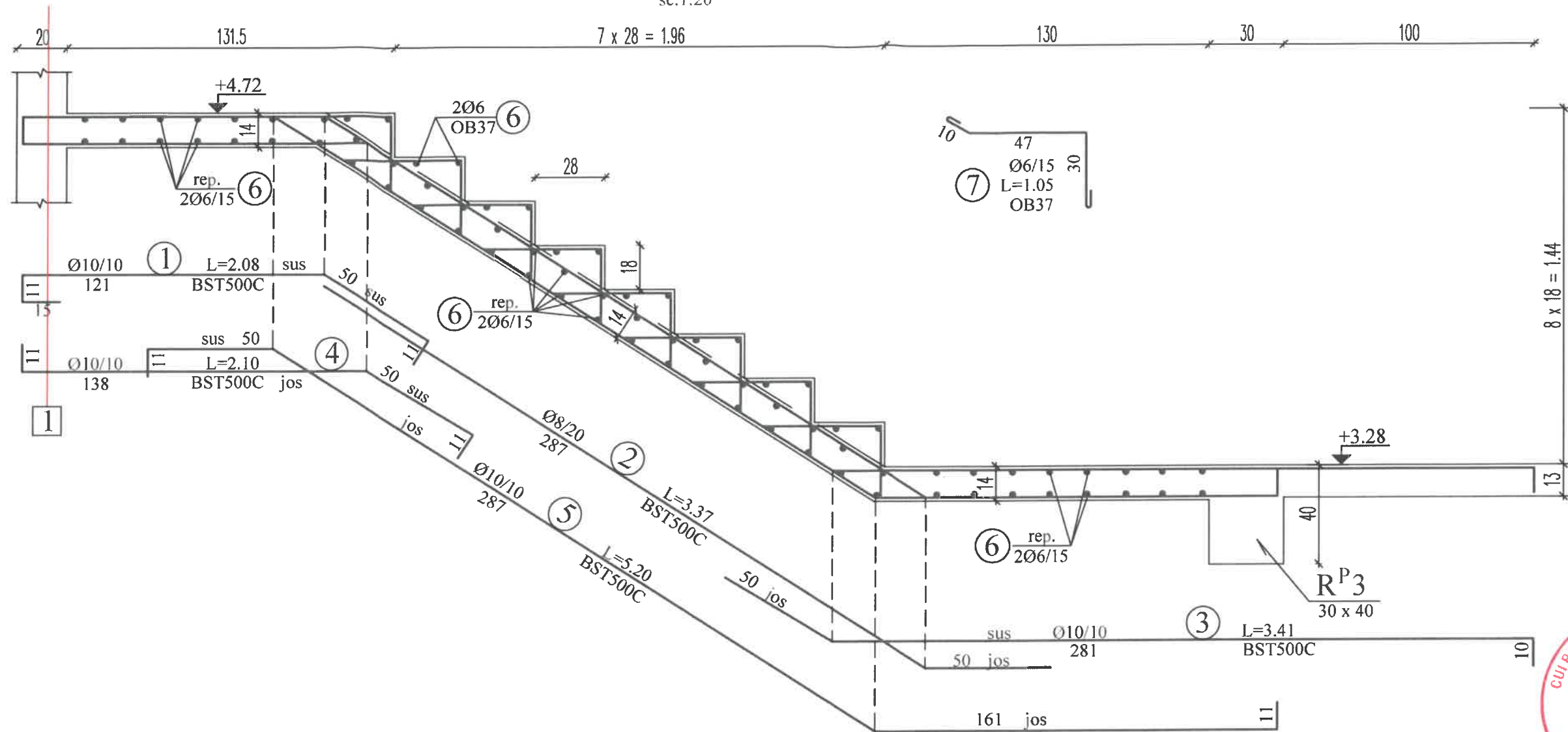
### MATERIALE:

Beton: C20/25  
Otel beton: BST500C; OB37

01	EDITIA 1				
REV.	DENUMIREA	DATA			
VERIFICATOR / EXPERT	NUME	SEMNATURA	CERINTA		
PROIECTANT:	S.C. ARTIS ELITE DESIGN S.R.L.			INVESTITIE:	REABILITARE (DESFIINTARE PARTIALA), MODERNIZARE, EXTINDERE CLADIRE MULTIFUNCTIONALA (FOSTA FARMACIE)
	Strada 8 Martie nr. 1A Ploiesti, jud. Prahova Mobil: 0724 345 095 artiselitedesign@gmail.com			TITLU PROIECT:	REZISTENTA
	PROIECTARE ARHITECTURA, CONSTRUCTII SI INSTALATII				NR. PROIECT: 2990125
SPECIFICATIE	NUME	SEMNATURA	SCARA 1:20	BENEFICIAR:	com. ARICESTII RAHTIVANI
SEF PROIECT	ing. Birtodeanu Cristian			AMPLASAMENT:	com. ARICESTII RAHTIVANI, sat ARICESTII RAHTIVANI, T4Cc462, jud. PRAHOVA
PROIECTAT	ing. Birtodeanu Cristian			TITLU PLANSĂ:	COFRAJ SI ARMARE SCARA (2)
DESENAT	th. Dobrea Daniela		DATA 06.2025		NR. PLANSĂ: R18

# R 3 - buc 1

sc. 1:20



## EXTRAS ARMATURA - R3

Marca	Diametrul	Nr. buc.	A unei bare	Lungimi in metri pe diametre			
				OB37		BST500C	
				Ø6	Ø8	Ø8	Ø10
1	10	14	2.08				29.12
2	8	7	3.37			23.60	
3	10	14	3.41				47.74
4	10	14	2.10				29.40
5	10	14	5.20				72.80
6	6	Repartitie		108.60			
7	6	72	1.05	75.60			
8	10	14	1.68				23.52
Lungimi pe diametre				184.20	23.60	202.60	
Greutate pe ml				0.222	0.395	0.617	
Greutate pe Ø				41.00	9.35	125.00	
Greutate totala				41.00		134.35	

## NOTA

- Armatura se va facea pe cofraj.

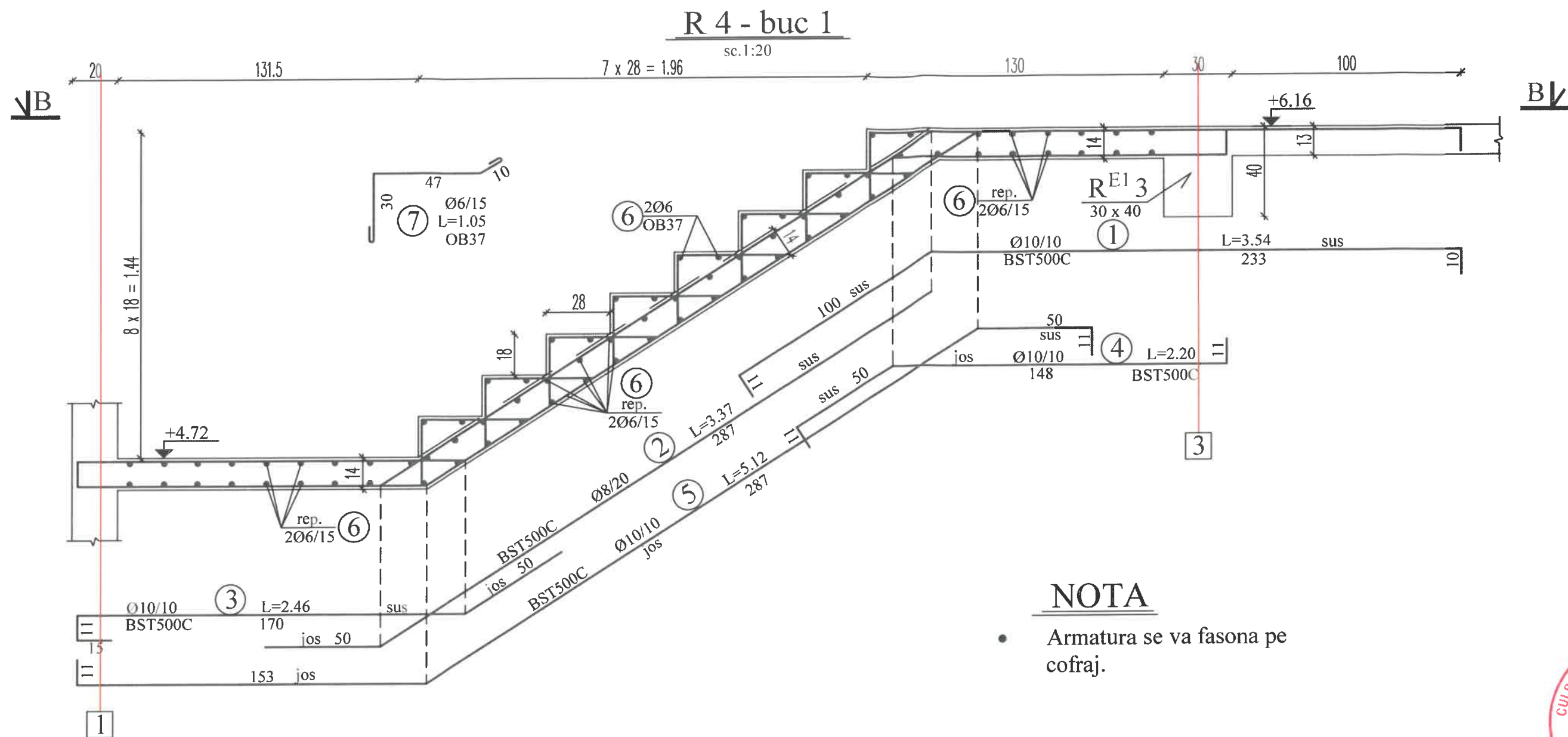
## MATERIALE:

Beton: C20/25  
Otel beton: BST500C; OB37



REV.	DENUMIREA	DATA	CERINTA
01	EDITIA 1		
VERIFICATOR / EXPERT	NUME	SEMNATURA	CERINTA
PROIECTANT:	S.C. ARTIS ELITE DESIGN S.R.L.		
INVESTITIE:	REABILITARE (DESFIINTARE PARTIALA), MODERNIZARE, EXTINDERE CLADIRE MULTIFUNCTIONALA (FOSTA FARMACIE)		NR. PROIECT: 2990125
TITLU PROIECT:	REZISTENTA		
SEF PROIECT	ing. Birlodeanu Cristian	SEMNATURA	SCARA 1:20
PROIECTAT	ing. Birlodeanu Cristian	DATA	06.2025
DESENAT	th. Dobre Daniela		
BENEFICIAR:	com. ARICESTII RAHTIVANI		FAZA: P.T.
AMPLASAMENT:	com. ARICESTII RAHTIVANI, sat ARICESTII RAHTIVANI, T4Cc462, jud. PRAHOVA		NR. PLANSA: R19
TITLU PLANSA:	COFRAJ SI ARMARE SCARA (3)		

ACEST DOCUMENT INTRA SUB INCIDENTA LEGII NR. 81/96 PRIVIND DREPTUL DE AUTOR. UTILIZAREA SA TREBUIE SA FIE CONFORM CELUI PENTRU CARE A FOST ELABORAT. FINE INTERZISA REPRODUCEREA SI DIFUZAREA FARA AUTORIZAREA EXPRESA.



### NOTA





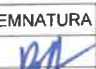

- Armatura se va fasona pe cofraj.

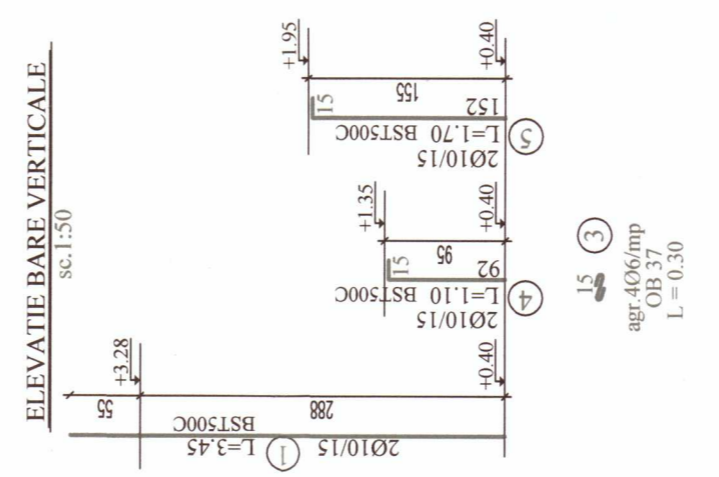
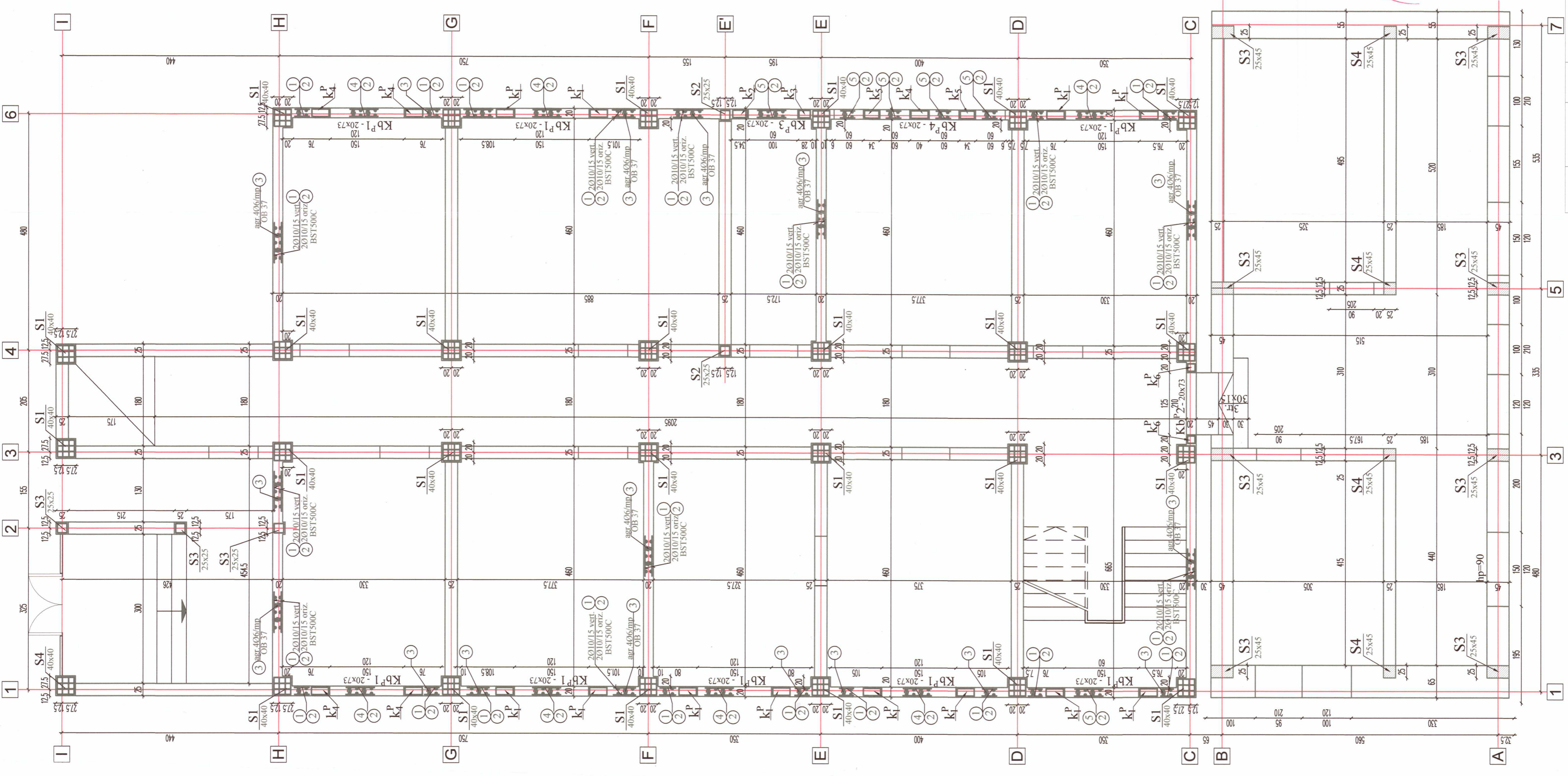
### EXTRAS ARMATURA - R4

Marca	Diametrul	Nr. buc.	A unei bare	Lungimi in metri pe diametre			
				OB37		BST500C	
				Ø6	Ø8	Ø8	Ø10
1	10	14	3.54				49.56
2	8	7	3.37			23.60	
3	10	14	2.46				34.44
4	10	14	2.20				30.80
5	10	14	5.12				71.70
6	6	Repartitie		108.60			
7	6	72	1.05	75.60			
9	10	7	2.80				19.60
10	10	7	1.77				12.40
Lungimi pe diametre				184.20	23.60		218.50
Greutate pe ml				0.222	0.395		0.617
Greutate pe Ø				41.00	9.35		134.80
Greutate totala				41.00			144.15



**MATERIALE:**  
 Beton: C20/25  
 Otel beton: BST500C; OB37

01	EDITIA 1		
REV.	DENUMIREA	DATA	
VERIFICATOR / EXPERT	NUME	SEMNNATURA	CERINTA
PROIECTANT: S.C. ARTIS ELITE DESIGN S.R.L.		INVESTITIE:	REABILITARE (DESFIINTARE PARTIALA), MODERNIZARE, EXTINDERE CLADIRE MULTIFUNCTIONALA (FOSTA FARMACIE)
 Strada 8 Martie nr. 1A Ploiesti, jud. Prahova Mobil: 0724 345 095 artiselitedesign@gmail.com		  	NR.PROIECT: 2990125
PROIECTARE ARHITECTURA, CONSTRUCTII SI INSTALATII		TITLU PROIECT:	REZISTENTA
SPECIFICATIE	NUME	SEMNNATURA	SCARA 1:20
SEF PROIECT	ing. Biriodeanu Cristian		
PROIECTAT	ing. Biriodeanu Cristian		DATA 06.2025
DESENAT	th. Dobre Daniela		
BENEFICIAR: com. ARICESTII RAHTIVANI		FAZA: P.T.	
AMPLASAMENT: com. ARICESTII RAHTIVANI, sat ARICESTII RAHTIVANI, T4Cc462, Jud. PRAHOVA		NR.PLANSA: R 20	
TITLU PLANSA: COFRAJ SI ARMARE SCARA (4)			



**EXTRAS ARMATURA**

Marca	Diametru	Nr. buc.	Lungimi in metri pe diametre	
			Ø	Ø
1	10	496	3.45	1711.20
2	10	Global		2482.00
3	6	448	0.30	134.40
4	10	154	1.10	169.40
5	10	74	1.70	125.80
Lungimi pe diametre				4488.40
Greutate pe ml				0.222
Greutate pe Ø				30.00
Greutate totala				2769.35



**MATERIALE:**  
Beton: C20/25  
Otel beton: BST500C; OB37

**SECTIUNE ORIZONTALA PARTER**

EDITA 1	REVISIA	VERIFICATOR / NUME	DATA	SEMNATURA	GERINTA

PROIECTANT: S.C. ARTIS ELITE DESIGN S.R.L.  
Strada 8 Martie nr. 1A  
Ploiesti, jud. Prahova  
Pentru mai multe detalii si servicii  
www.artisdesign.ro

INVESTITIE: REABILITARE (DESINFECTARE PARTIALA) MODERNIZARE, EXTINDERE  
CLADIRE MULTIFUNCTIONALA (FOSTA FARMACIE)

TITLU PROIECT: REZISTENTA  
BENEFICIAR: com. ARCESTII RAHTIVANI  
PROIECTAT: Ing. Brindeanu Cristian  
DESEINAT: Th. Dobres Daniela

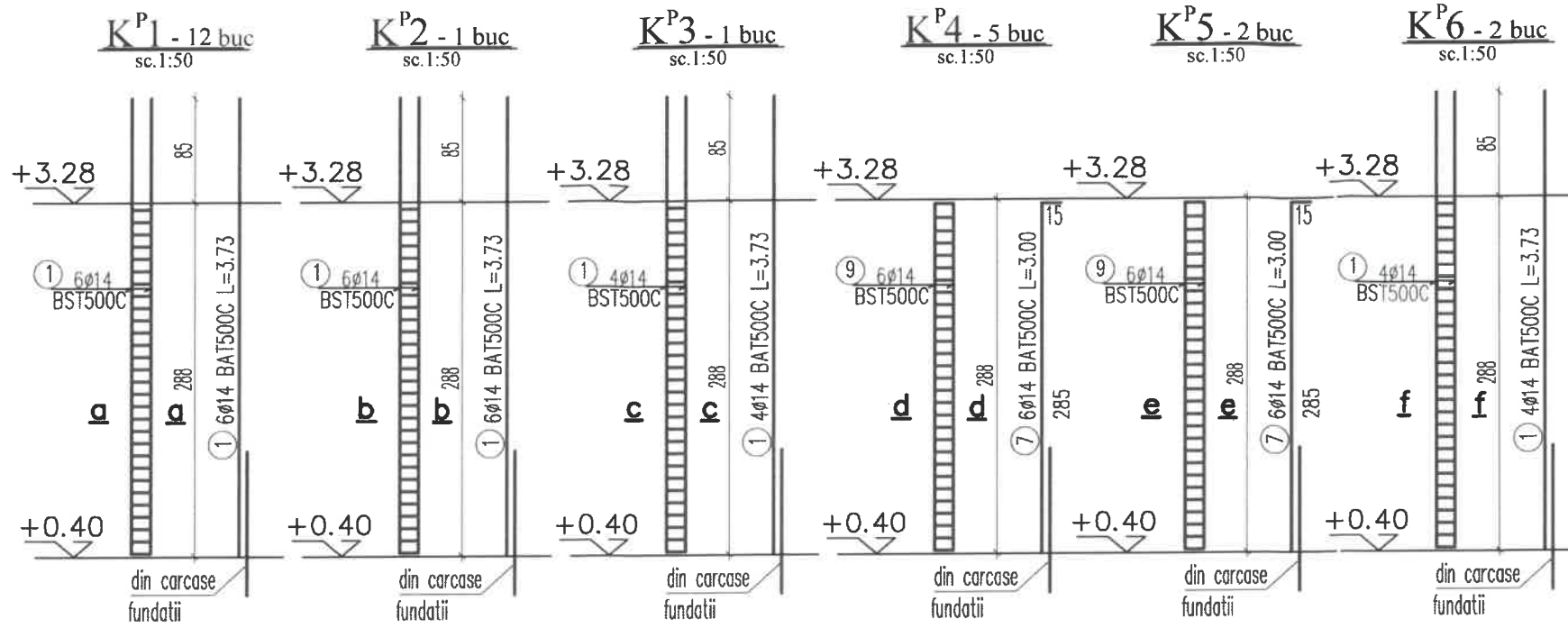
SCARA: 1:50  
AMPLASAMENT: com. ARCESTII RAHTIVANI, sat. ARCESTII RAHTIVANI, T4C4B2, jud. Prahova  
DATA: 06.2025  
TITLU PLANSĂ: SECTIUNE ORIZONTALA PARTER  
NR. PLANSA: R 21

NR. PROIECT: 2900125

FAZA: P.T.

NR. PLANSA: R 21

## CARCASE VERTICALE PARTER K<sup>P</sup>1 - K<sup>P</sup>6

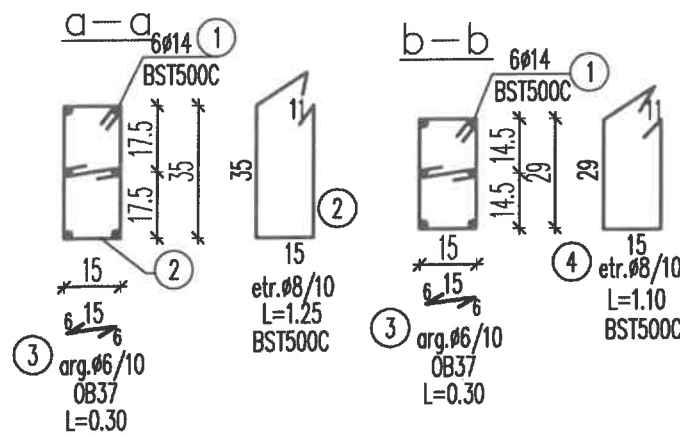
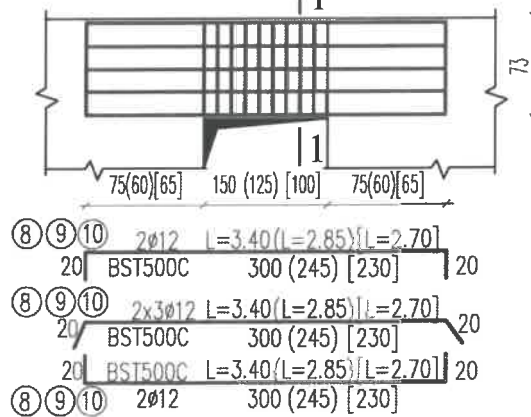


## EXTRAS ARMATURA / TOTAL

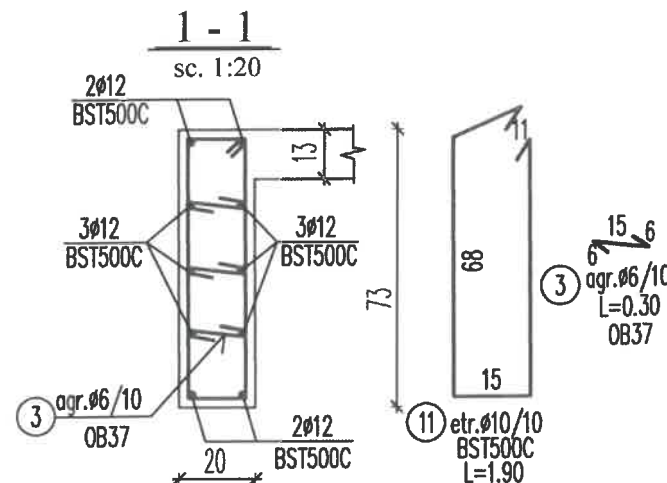
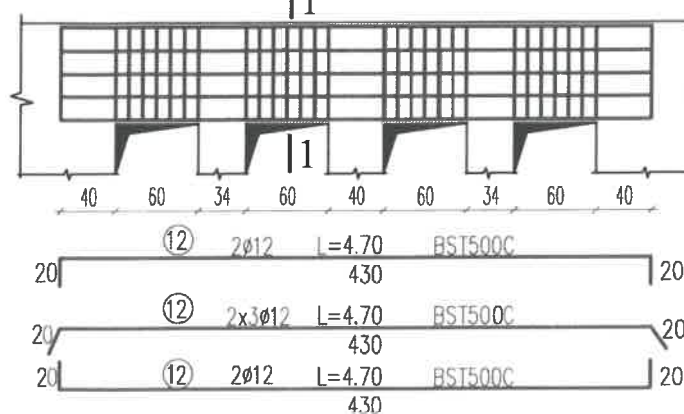
Marca	Diametrul	Nr. buc.	A unei bare	Lungimi in metri						
				pe diametre						
				OB37		BST500C				
				Ø6	Ø8	Ø8	Ø10	Ø12	Ø14	
1	14	90	3.73							335.70
2	8	488	1.25			610.00				
3	6	1113	0.30	333.90						
4	8	85	1.10			93.50				
5	8	29	1.00			29.00				
6	8	58	0.85			49.30				
7	14	44	3.00							132.00
8	12	80	3.40					272.00		
9	12	10	2.85					28.50		
10	12	10	2.70					27.00		
11	10	180	1.90			342.00				
12	12	10	4.70					47.00		
Lungimi pe diametre				333.90		681.80	342.00	327.50	467.70	
Greutate pe ml				0.222		0.395	0.617	0.888	1.21	
Greutate pe Ø				74.15		269.30	211.00	290.85	565.90	
Greutate totala				74.15		1337.00				

## CARCASE BUIANDRUGI

Kb<sup>P</sup>1 - 20x73 - 8 buc.  
(Kb<sup>P</sup>2 - 20x73 - 1 buc.)  
[Kb<sup>P</sup>3 - 20x73 - 1 buc.]  
sc. 1:50

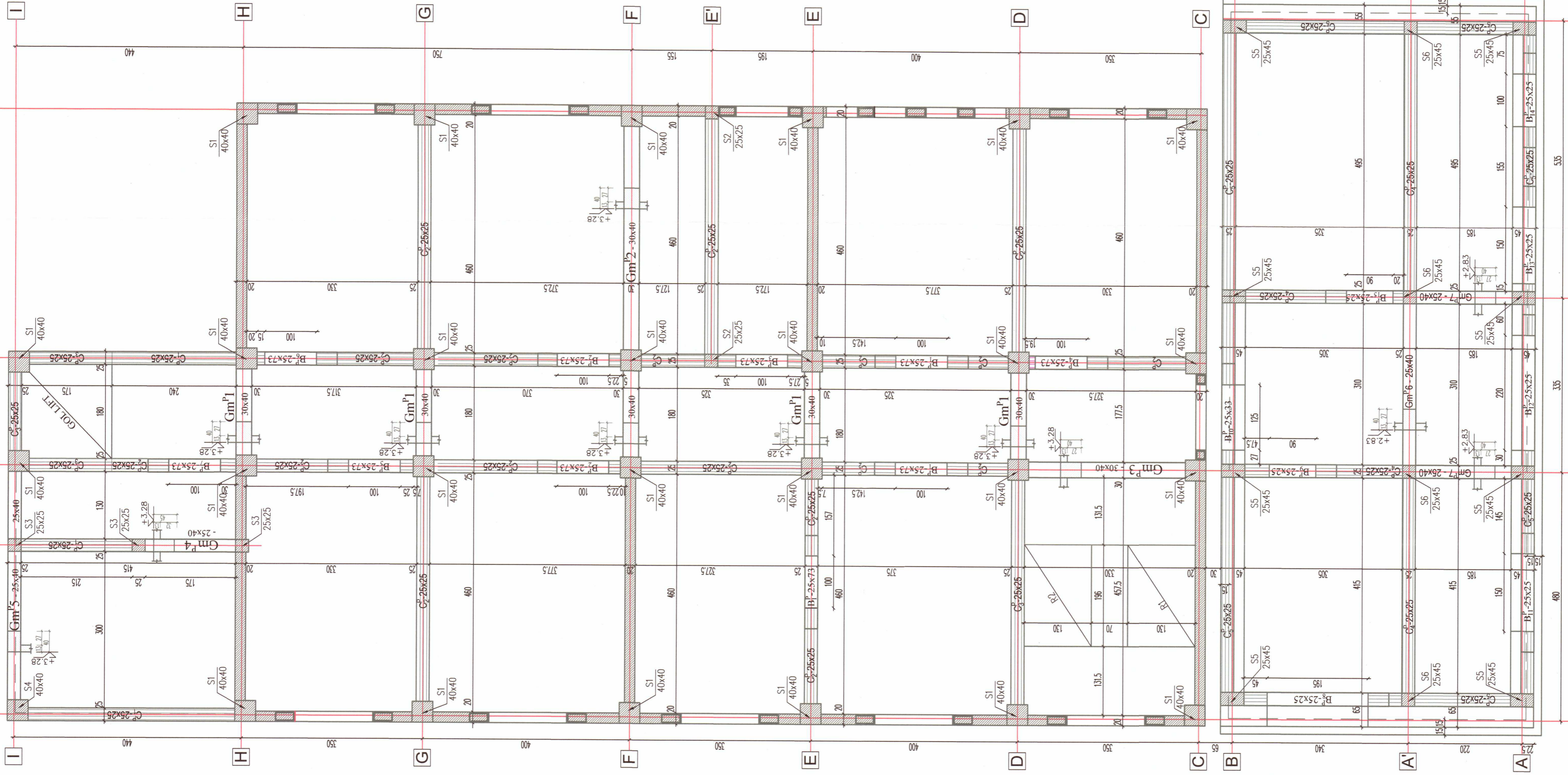


Kb<sup>P</sup>4 - 20x73 - 1 buc.  
sc. 1:50



**MATERIALE:**  
Beton: C20/25  
Otel beton: BST500C; OB37

01	EDITIA 1		
REV.	DENUMIREA	DATA	
VERIFICATOR / EXPERT	NUME	SEMNATURA	CERINTA
PROIECTANT:	S.C. ARTIS ELITE DESIGN S.R.L.		INVESTITIE:
	Strada 8 Martie nr 1A Ploiesti, jud Prahova Mobil: 0724 345 095 artiselitedesign@gmail.com		REABILITARE (DESFIINTARE PARTIALA), MODERNIZARE, EXTINDERE CLADIRE MULTIFUNCTIONALA (FOSTA FARMACIE)
	PROIECTARE ARHITECTURA, CONSTRUCTII SI INSTALATII		NR. PROIECT:
			2990125
SPECIFICATIE	NUME	SEMNATURA	SCARA
SEF PROIECT	ing. Birlodeanu Cristian		1:50 1:20
PROIECTAT	ing. Birlodeanu Cristian		DATA
DESENAT	th. Dobre Daniela		06.2025
			TITLU PLANSA:
			CARCASE VERTICALE SI CARCASE BUIANDRUGI PARTER
			BENEFICIAR:
			com. ARICESTII RAHTIVANI
			com. ARICESTII RAHTIVANI, sat ARICESTII RAHTIVANI, T4C462, jud. PRAHOVA
			AMPLASAMENT:
			FAZA:
			P.T.
			NR. PLANSA:
			R 22



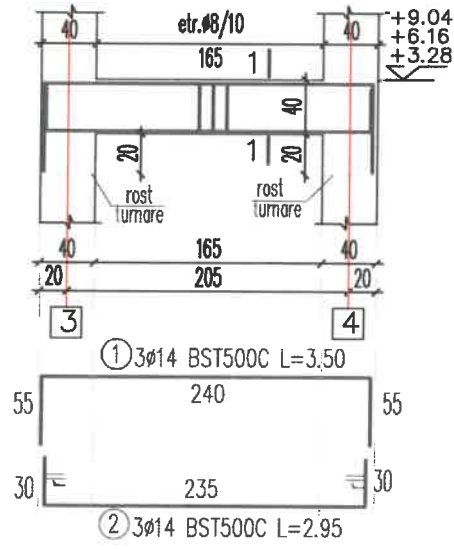
**MATERIALE:**  
 Beton: C20/25  
 Otel beton: BST500C; OB37



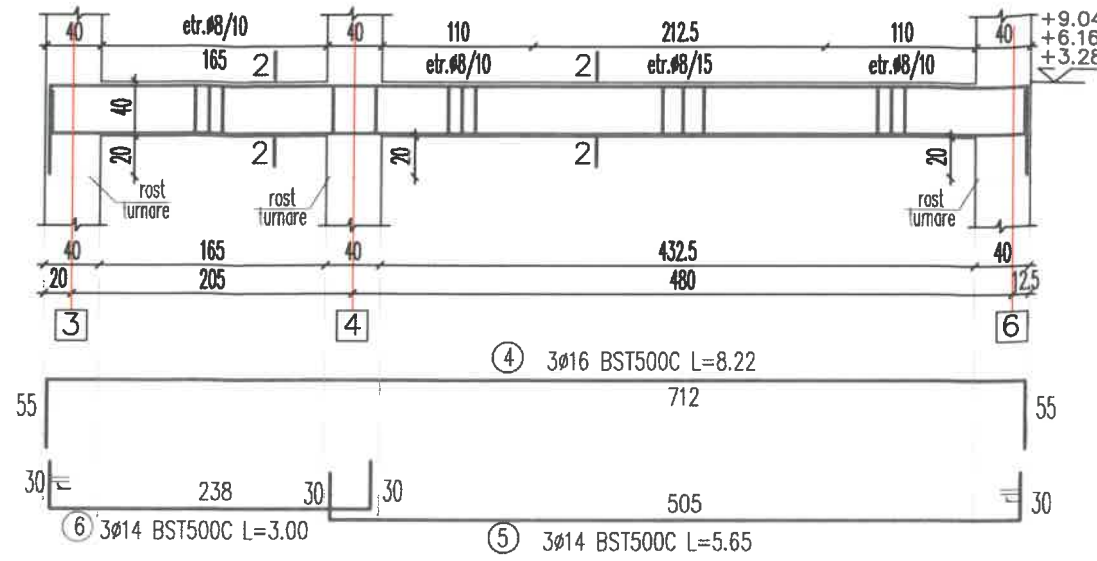
**1** COFRAJ PLANSEU PESTE PARTER  
 hp=13 cm; cota +2.83; +3.28; sc.1:50

01	REVIZUIA 1	EDITA 1	DATA	SEMNTURA	CERINTA	INVESTITIE:	REABILITARE (DESFIINTARE PARTIALA); MODERNIZARE, EXTINDERE CADIDRE MULTIFUNCTIONALA (FOSTA FARMACIE)	NR PROIECT	290125
01	VERIFICATOR / NUME	SEMNTURA	DATA	SEMNTURA	CERINTA	TITLU PROIECT:	REZISTENTA		
PROIECTANT: S.C. ARTIS ELITE DESIGN SRL Strada 8 Martisor, LA Ploiesti Jud. Prahova Mobil: 0724 345 995 artiselite@gmail.com						INVESTITIE:	REABILITARE (DESFIINTARE PARTIALA); MODERNIZARE, EXTINDERE CADIDRE MULTIFUNCTIONALA (FOSTA FARMACIE)	NR PROIECT	290125
PROIECTARE ARHITECTURA, CONSTRUCTII SI INSTALATI						SCARA	1:50		
SPECIFICATIE / NUME						SEMNTURA	DATA		
SEF PROIECT						ING. BIRDOBANU Cristian			
DESEINAT						ING. DOBRE Daniela			
BENEFICIAR:						COM. ARCESTII RAHTIVANI			
AMPLASAMENT:						Jud. PRAHOVA			
TITLU PLANSA:						COFRAJ PLANSEU PESTE PARTER			
COTA:						+2.83 ; cota +3.28 ; hp=13 cm			
FAZA:						P.T.			
NR PLANSA:						R23			

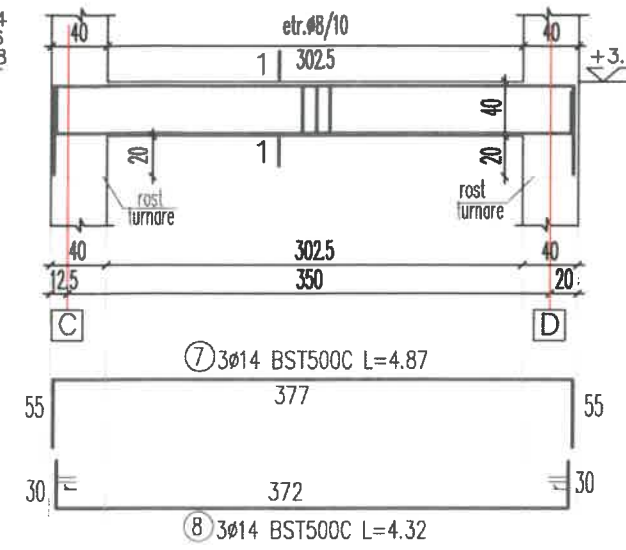
Gm<sup>P</sup> -1 30x40 - 4 buc.  
 Gm<sup>E1</sup> -1 30x40 - 4 buc.  
 Gm<sup>E2</sup> -1 30x40 - 4 buc.



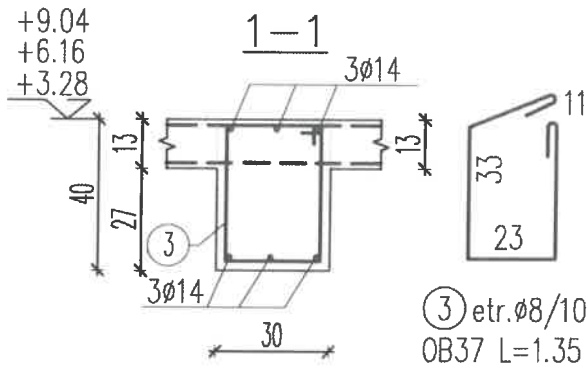
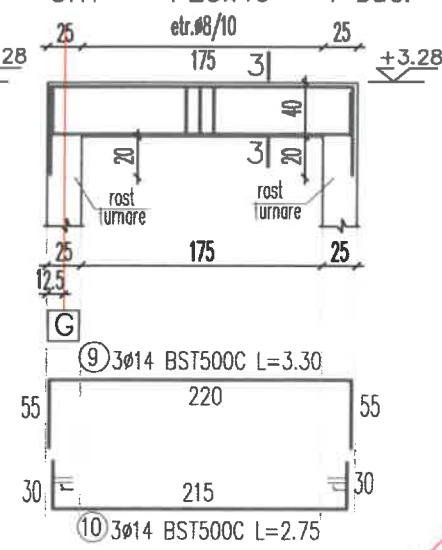
Gm<sup>P</sup> -2 30x40 - 1 buc.  
 Gm<sup>E1</sup> -2 30x40 - 1 buc.  
 Gm<sup>E2</sup> -2 30x40 - 1 buc.



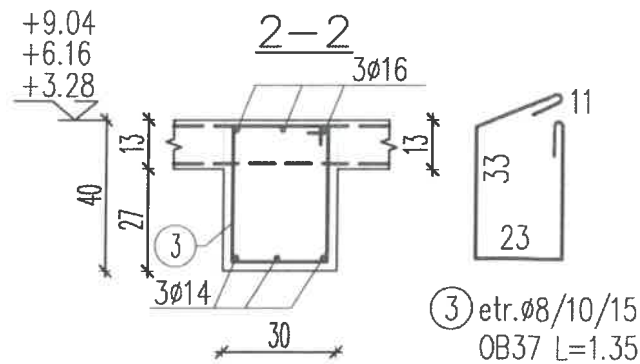
Gm<sup>P</sup> -3 30x40 - 1 buc.



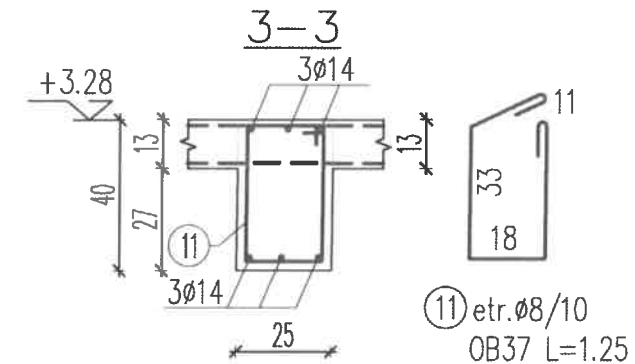
Gm<sup>P</sup> -4 25x40 - 1 buc.



③ etr.Ø8/10  
 OB37 L=1.35



③ etr.Ø8/10/15  
 OB37 L=1.35



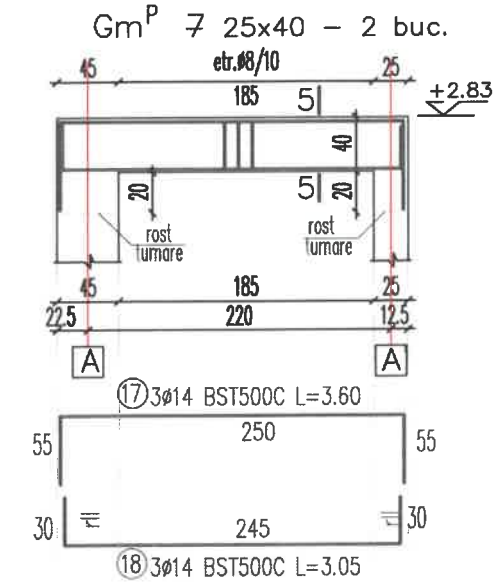
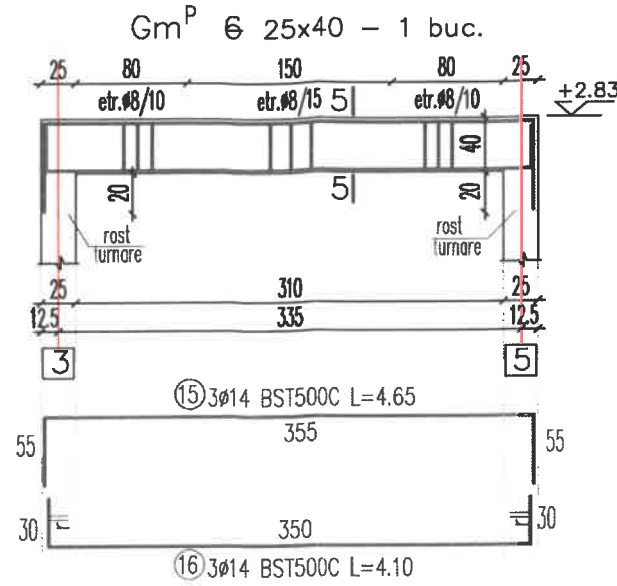
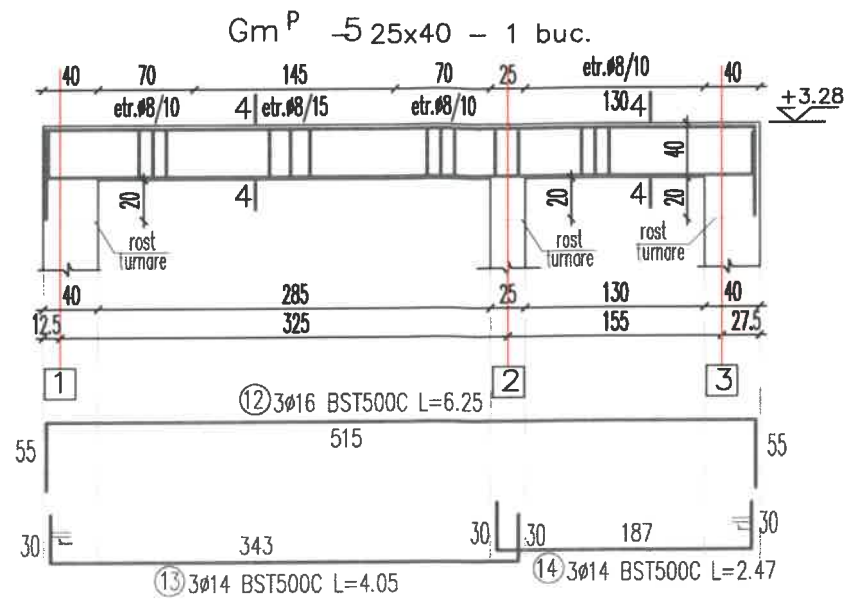
⑪ etr.Ø8/10  
 OB37 L=1.25

: NOTA :  
 • PENTRU "EXTRAS DE  
 ARMATURA" VEZI PLAN R 25.

**MATERIALE:**  
 Beton: C20/25  
 Otel beton: BST500C; OB37

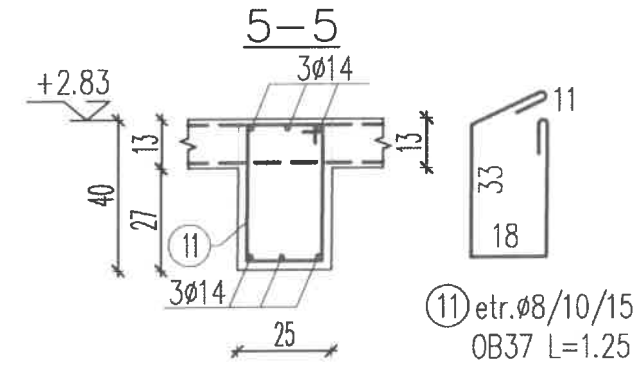
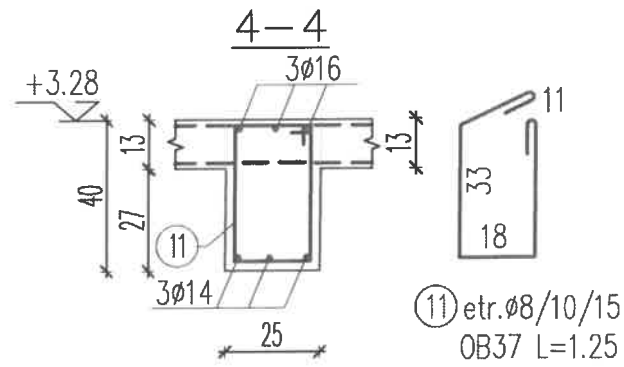


01	EDITIA 1		
REV.	DENUMIREA	DATA	
VERIFICATOR / EXPERT	NUME	SEMNATURA	CERINTA
PROIECTANT: S.C. ARTIS ELITE DESIGN S.R.L.		INVESTITIE: REABILITARE (DESFIINTARE PARTIALA), MODERNIZARE, EXTINDERE CLADIRE MULTIFUNCTIONALA (FOSTA FARMACIE)	
Strada 8 Martie nr. 1A Ploiesti, jud. Prahova Mobil: 0724 345 095 artiselitedesign@gmail.com PROIECTARE ARHITECTURA, CONSTRUCTII SI INSTALATII		NR.PROIECT: 2990125 TITLU PROIECT: REZISTENTA	
SPECIFICATIE	NUME	SEMNATURA	SCARA
SEF PROIECT	ing. Birlodeanu Cristian		1:50 1:20
PROIECTAT	ing. Birlodeanu Cristian		DATA
DESENAT	th. Dobre Daniela		06.2025
BENEFICIAR: com. ARICESTII RAHTIVANI		FAZA: P.T.	
AMPLASAMENT: com. ARICESTII RAHTIVANI, sat ARICESTII RAHTIVANI, T4C462, jud. PRAHOVA		NR.PLANSA: R 24	
TITLU PLANSA: COFRAJ SI ARMARE GRINZI (1)			



### EXTRAS ARMATURA

Marca	Diametrul	Nr. buc.	A unei bare	Lungimi in metri pe diametre			
				OB37		BST500C	
				Ø6	Ø8	Ø14	Ø16
1	14	36	3.50			126.00	
2	14	36	2.95			106.20	
3	8	400	1.35	540.00			
4	16	9	8.22				74.00
5	14	9	3.00			27.00	
6	14	9	5.65			50.85	
7	14	3	4.87			14.61	
8	14	3	4.32			12.96	
9	14	3	3.30			9.90	
10	14	3	2.75			8.25	
11	8	123	1.25	153.75			
12	16	3	6.25				18.75
13	14	3	4.05			12.15	
14	14	3	2.47			7.41	
15	14	3	4.65			13.95	
16	14	3	4.10			12.30	
17	14	6	3.60			21.60	
18	14	6	3.05			18.30	
Lungimi pe diametre				693.75	441.50	92.75	
Greutate pe ml				0.395	1.21	1.578	
Greutate pe Ø				274.00	534.20	146.35	
Greutate totala				274.00	680.55		



**MATERIALE:**  
Beton: C20/25  
Otel beton: BST500C; OB37

01	EDITIA 1		
REV.	DENUMIREA	DATA	
VERIFICATOR / EXPERT	NUME	SEMNATURA	CERINTA
PROIECTANT: S.C. ARTIS ELITE DESIGN S.R.L.		INVESTITIE:	REABILITARE (DESFIINTARE PARTIALA), MODERNIZARE, EXTINDERE CLADIRE MULTIFUNCTIONALA (FOSTA FARMACIE)
Strada 8 Martie nr. 1A Ploiesti, jud. Prahova Mobil: 0724 345 095 artiselitedesign@gmail.com PROIECTARE ARHITECTURA, CONSTRUCTII SI INSTALATII		TITLU PROIECT:	REZISTENTA
SPECIFICATIE	NUME	SEMNATURA	SCARA
SEF PROIECT	ing. Birlodeanu Cristian		1:50 1:20
PROIECTAT	ing. Birlodeanu Cristian		DATA
DESENAT	th. Dobre Daniela		06.2025
BENEFICIAR:		com. ARICESTII RAHTIVANI	
AMPLASAMENT:		com. ARICESTII RAHTIVANI, sat ARICESTII RAHTIVANI, T4Cc462, jud. PRAHOVA	
TITLU PLANSA:		COFRAJ SI ARMARE GRINZI (2)	
NR. PROIECT:			2990125
FAZA:			P.T.
NR. PLANSA:			R 25