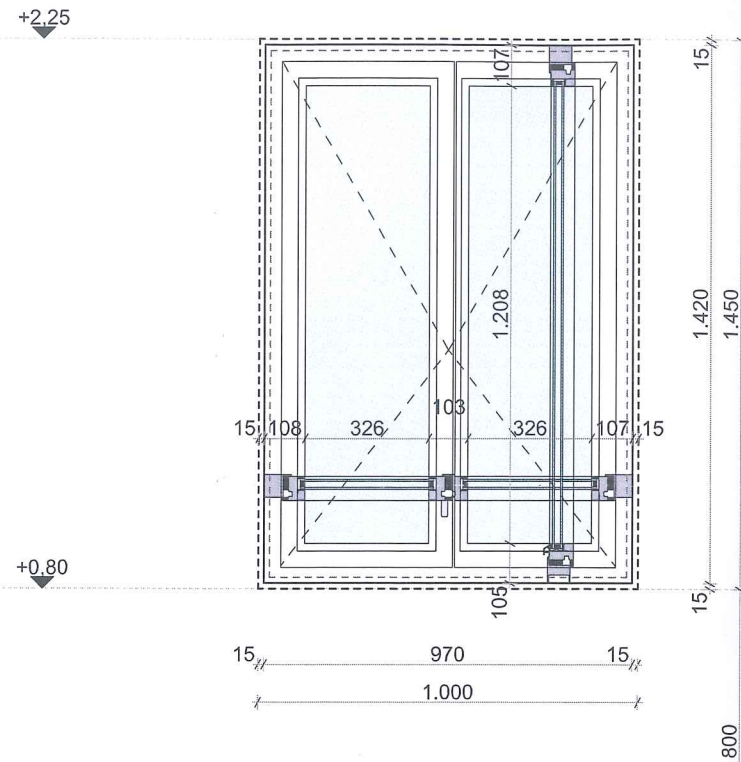


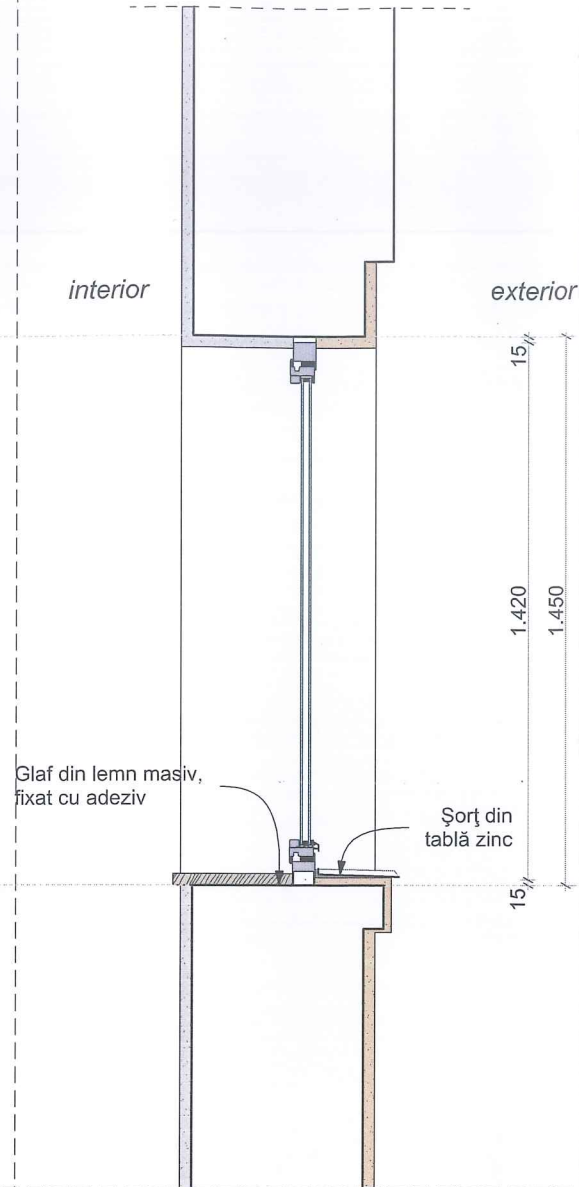


VEDERE INTERIOARĂ

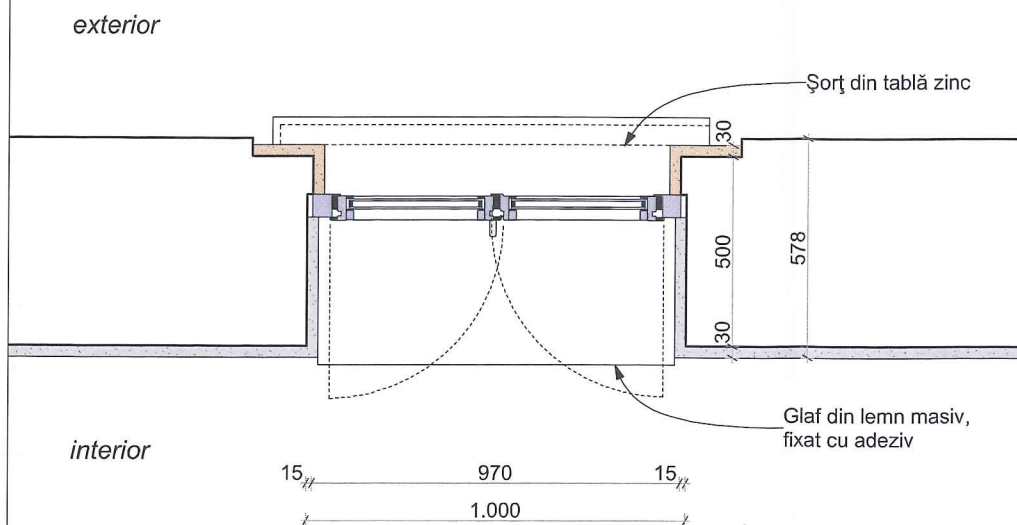


cota finisaj interior

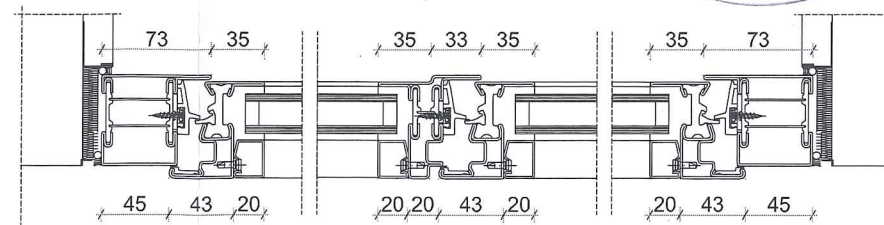
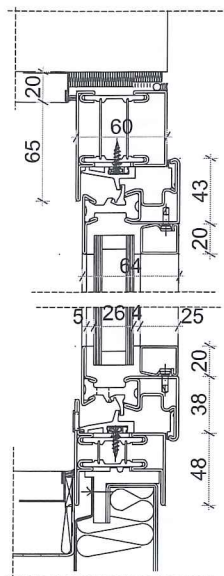
SECȚIUNE VERTICALĂ



SECȚIUNE ORIZZONTALĂ



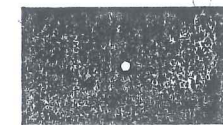
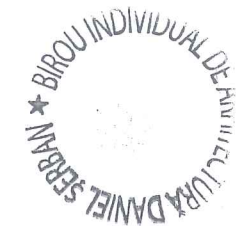
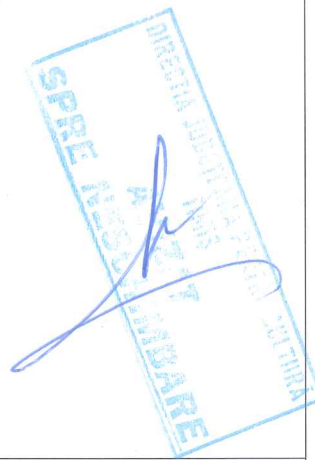
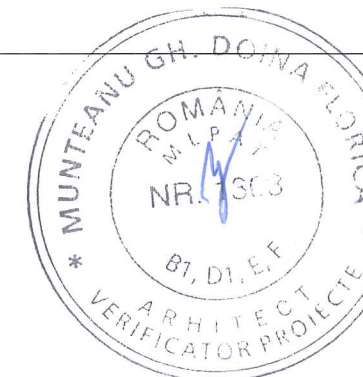
DETALIU PROFIL



Număr curent	05
Cod	C4 - F05
Tipul vitrinei	exterioară
Lățime x înălțime gol (mm)	1000x1450
Tip și grosime perete (mm)	500/cărămidă
Tip sticlă	clară
Sens de deschidere	-
Accesorii	
Culoare	gri, RAL 7012
Număr bucăți	1

**Observații:**  
 Fereastră cu 2 ochiuri mobile:  
 -toc din oțel galvanizat vopsit în culoarea gri, cod RAL 7012;  
 -mânere din oțel inoxidabil;  
 -montaj în interiorul golului;

Conform fișă tehnică nr.10.5 și caietele de sarcini  
 Înainte de execuție se verifică în prealabil dimensiunile golului.



birou de arhitectură

Proiectant general

B.I.A. Șerban I. Daniel Lucian  
 Aleea Iezer, nr. 4, ap.37  
 Cluj-Napoca, jud. Cluj  
 CIF RO27954900

Proiectant arhitectură

Punct Birou de Arhitectură SRL  
 Aleea Băișoara 9, sc.3, et.1, ap.94  
 Cluj-Napoca, jud. Cluj  
 CUI 42643796 J12/1673/18.06.2020

Beneficiar

Primăria Municipiului Timișoara  
 Bd. C.D. Loga 1, 300030

Denumire proiect

Amenajare Centru pentru Artă,  
 Tehnologie și Experiment -  
 Multiplexity, Faza II - C3-C5

Bd. Take Ionescu, nr.56-58, Timișoara

Șef proiect  
 arh. Daniel Șerban

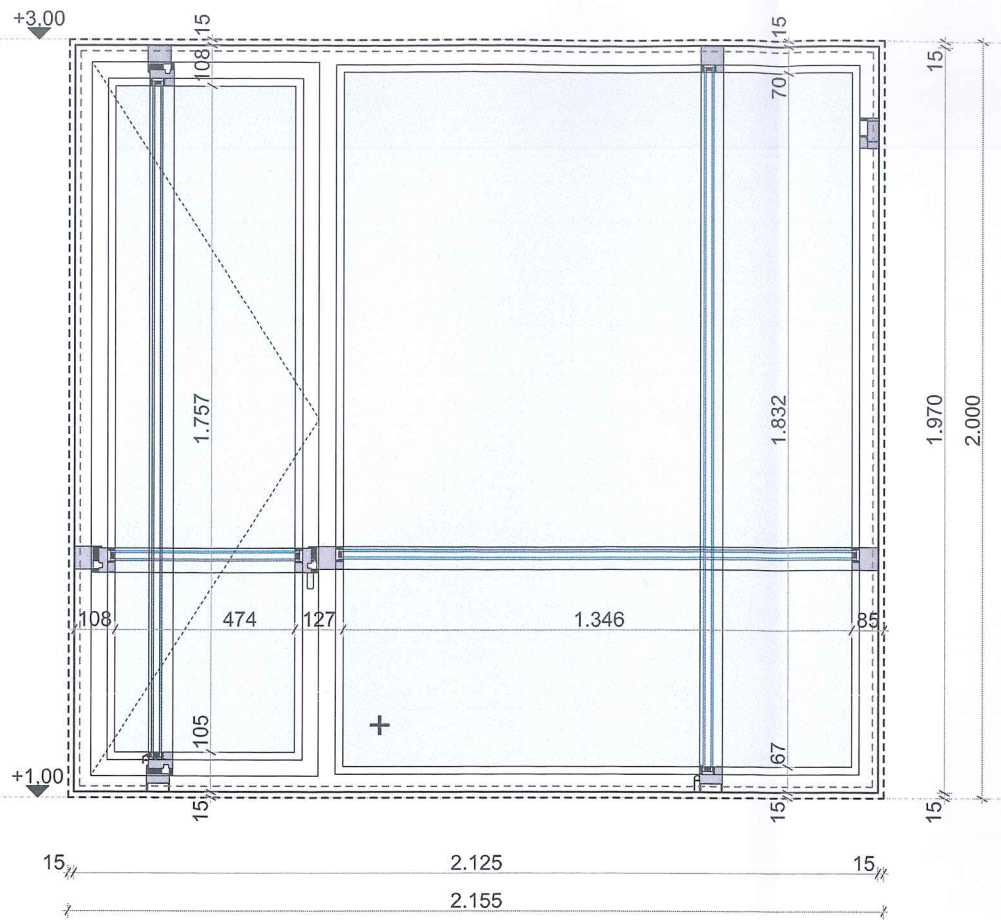
Proiectat  
 arh. Andrei Bacoșcă  
 arh. Mădălina Doroftei  
 arh. Ruxandra Grigoraș  
 arh. Csaba Lázár  
 arh. Mădălina Perju



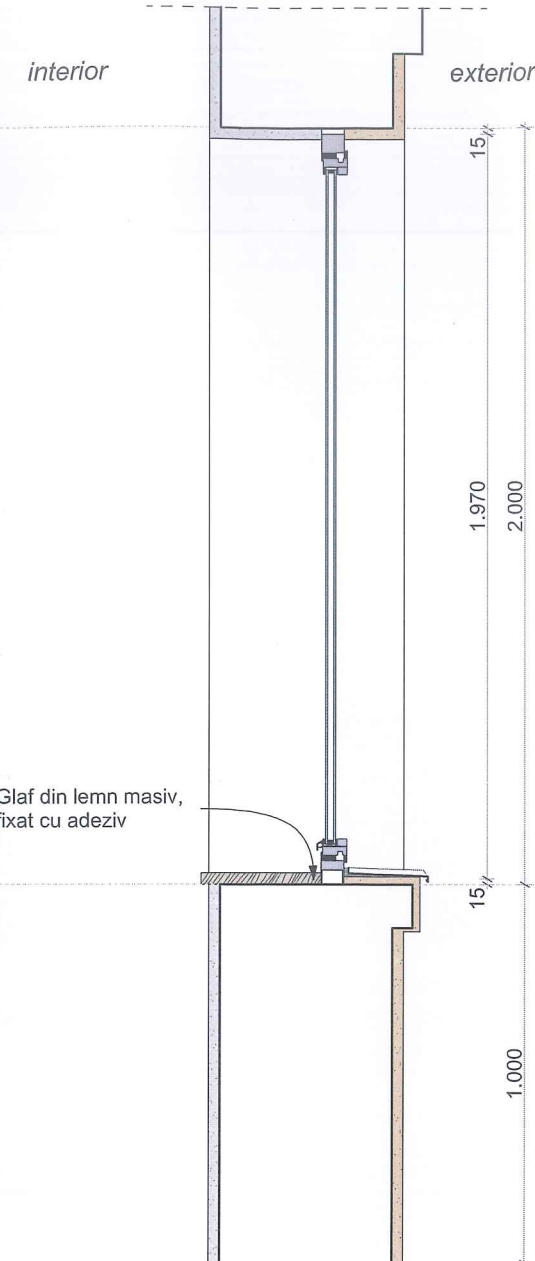
Fereastră exterioară  
 PT.DE / S-TT-C4-F05

Data	Faza	Scara	Număr
04/2025	PT+DE	1:20	122

VEDERE INTERIOARĂ



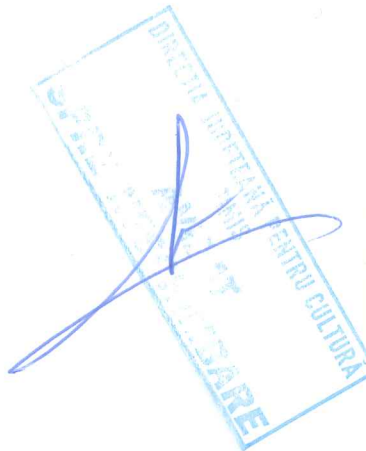
SECȚIUNE VERTICALĂ



Număr curent	06
Cod	C4 - F06
Tipul vitrinei	exterioară
Lățime x înălțime gol (mm)	2155x2000
Tip și grosime perete (mm)	500/cărămidă
Tip sticlă	clară
Sens de deschidere	-
Accesorii	
Culoare	gri, RAL 7012
Număr bucăți	1

**Observații:**  
 Fereastră exterioară un ochi mobil și unul fix:  
 -toc din oțel galvanizat vopsit în culoarea gri, cod RAL 7012;  
 -mânere din oțel inoxidabil;  
 -montaj în interiorul golului;

**Conform fișă tehnică nr.10.5 și caietele de sarcini**  
 Înainte de execuție se verifică în prealabil dimensiunile golului.



Proiectant general  
 B.I.A. Șerban I. Daniel Lucian  
 Aleea Iezer, nr. 4, ap.37  
 Cluj-Napoca, jud. Cluj  
 CIF RO27954900



Proiectant arhitectură  
 Punct Birou de Arhitectură SRL  
 Aleea Băișoara 9, sc.3, et.1, ap.94  
 Cluj-Napoca, jud. Cluj  
 CUI 42643796 J12/1673/18.06.2020



Beneficiar  
 Primăria Municipiului Timișoara  
 Bd. C.D. Loga 1, 300030

Denumire proiect  
**Amenajare Centru pentru Artă,  
 Tehnologie și Experiment -  
 Multiplexity, Faza II - C3-C5**

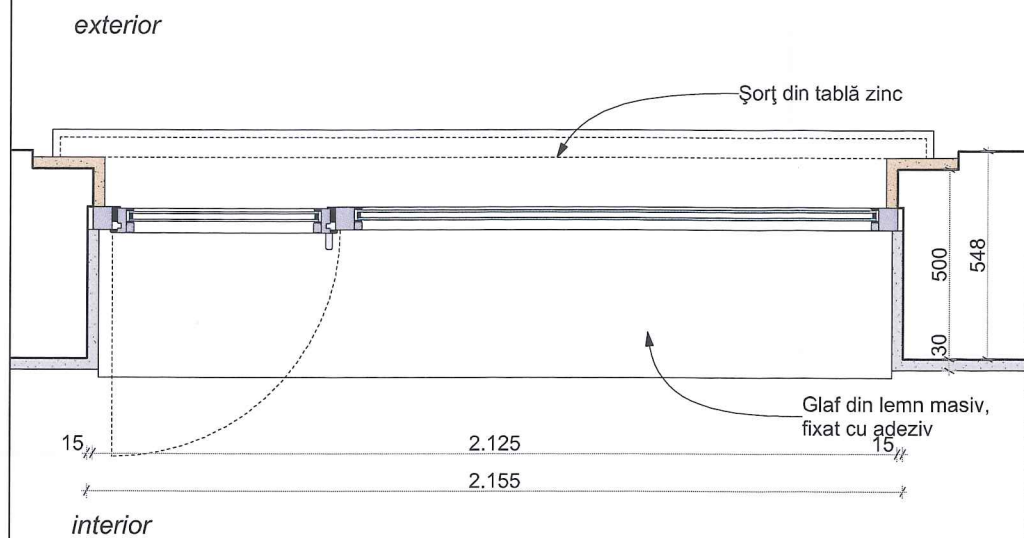
Bd. Take Ionescu, nr.56-58, Timișoara

Șef proiect  
 arh. Daniel Șerban

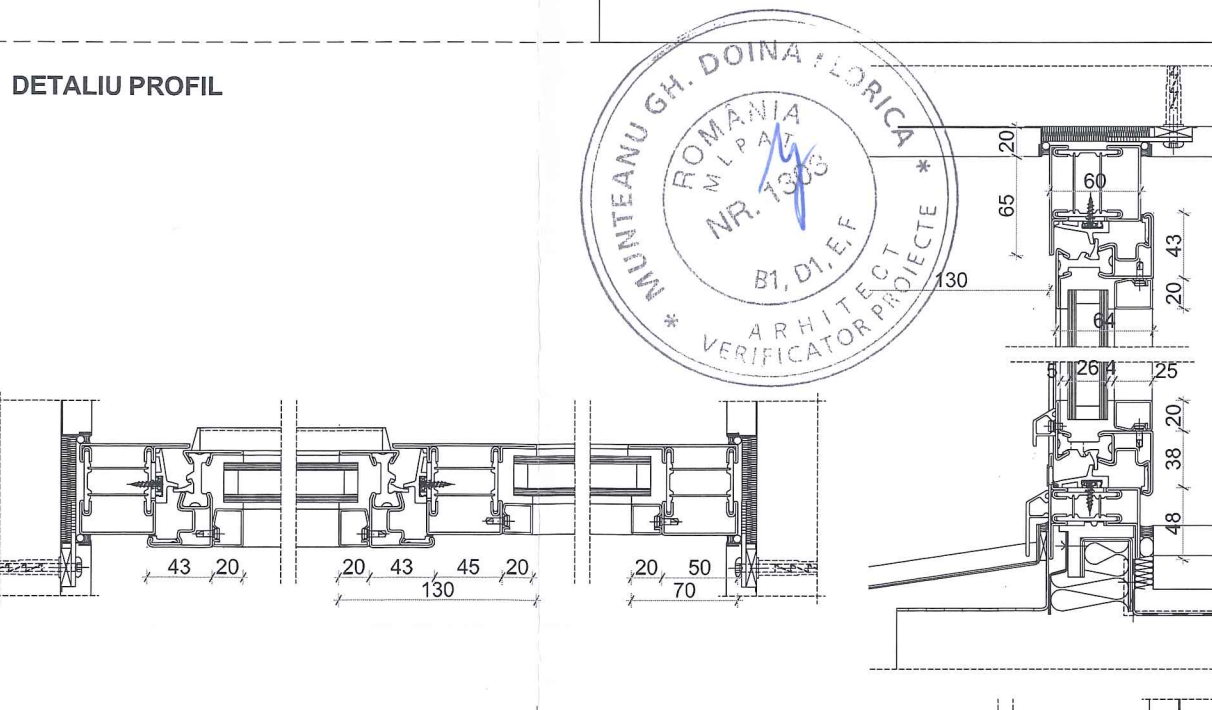


Proiectat  
 arh. Andrei Bacoșcă  
 arh. Mădălina Doroftei  
 arh. Ruxandra Grigoraș  
 arh. Csaba Lázár  
 arh. Mădălina Perju

SECȚIUNE ORIZONTALĂ



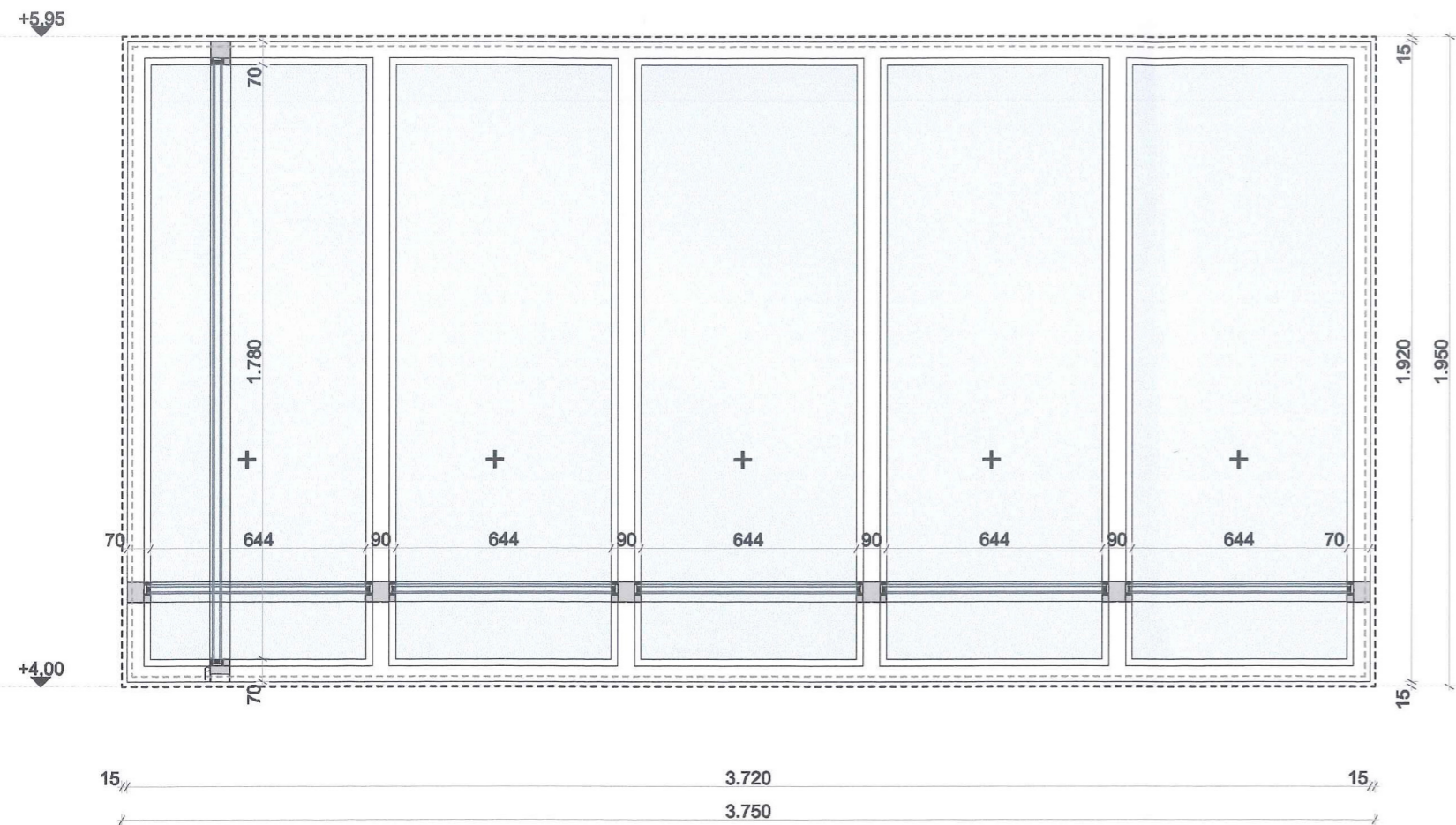
DETALIU PROFIL



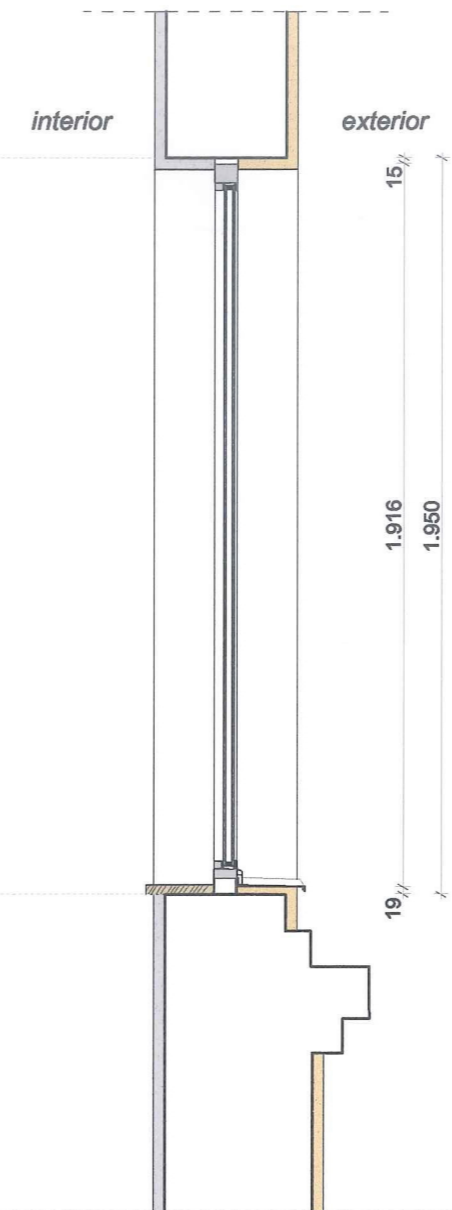
**Fereastră exterioară**  
 PT.DE / S-TT-C4-F06

Data	Faza	Scara	Număr
04/2025	PT+DE	1:20	123

VEDERE INTERIOARĂ



SECȚIUNE VERTICALĂ



Număr curent	07
Cod	C4 - F07
Tipul vitrinei	exterioară
Lățime x înălțime gol (mm)	3750x1950
Tip și grosime perete (mm)	330/cărămidă
Tip sticlă	clară
Sens de deschidere	-
Accesorii	
Culoare	gri, RAL 7012
Număr bucăți	1

**Observații:**  
 Fereastră exterioară cu 5 ochiuri fixe:  
 -toc din oțel galvanizat vopsit în culoarea gri, cod RAL 7012;  
 -montaj în interiorul golului;  
**Conform fișă tehnică nr.10.5 și caietele de sarcini**  
**Înainte de execuție se verifică în prealabil dimensiunile golului.**

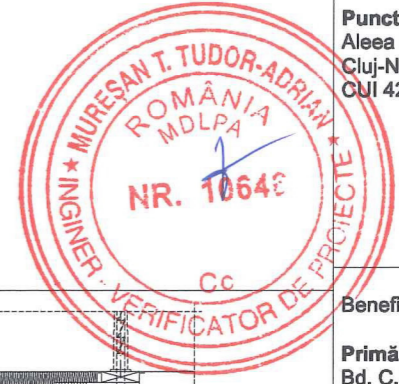
Proiectant general  
 B.I.A. Șerban I. Daniel Lucian  
 Aleea Iezer, nr. 4, ap.37  
 Cluj-Napoca, jud. Cluj  
 CIF RO27954900



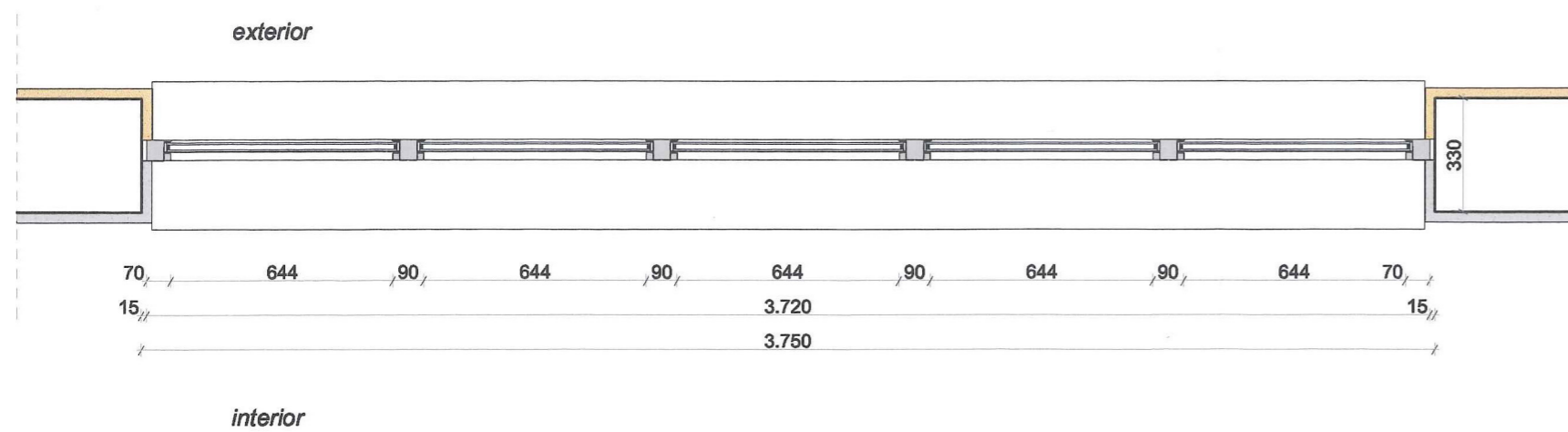
Proiectant arhitectură  
 Punct Birou de Arhitectură SRL  
 Aleea Băișoara 9, sc.3, et.1, ap.94  
 Cluj-Napoca, jud. Cluj  
 CUI 42643796 J12/1673/18.06.2020



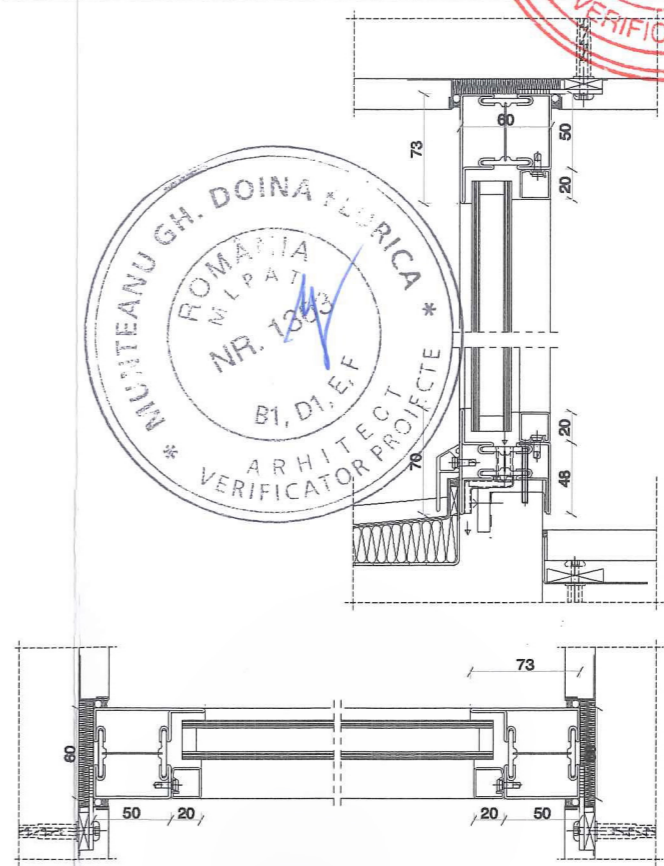
birou de arhitectură



SECȚIUNE ORIZONTALĂ



DETALIU PROFIL



Beneficiar  
 Primăria Municipiului Timișoara  
 Bd. C.D. Loga 1, 300030

Denumire proiect  
**Amenajare Centru pentru Artă, Tehnologie și Experiment - Multiplexity, Faza II - C3-C5**

Bd. Take Ionescu, nr.56-58, Timișoara

Șef proiect  
 arh. Daniel Șerban

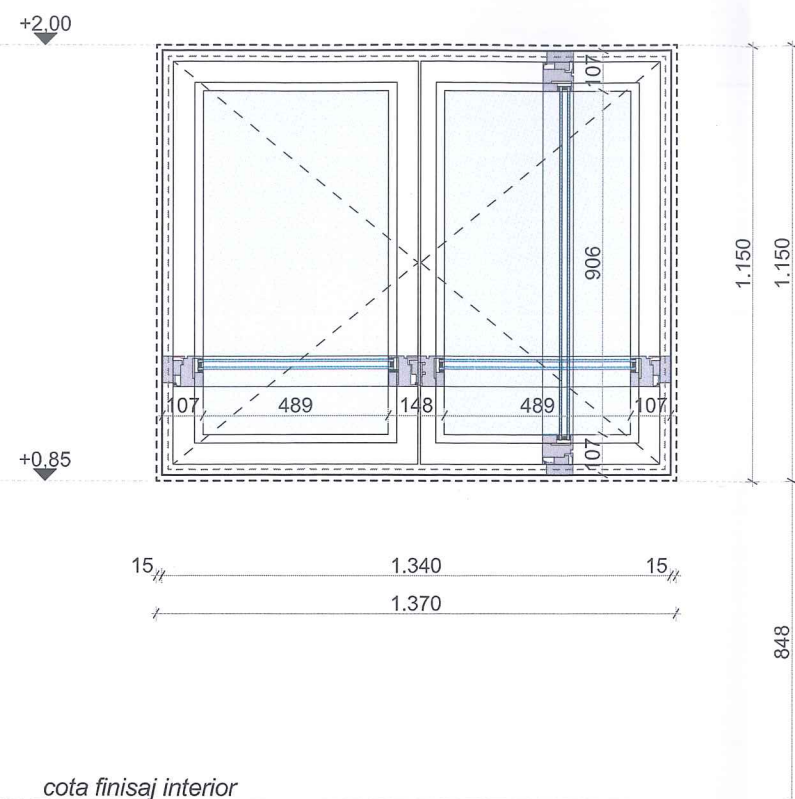


Proiectat  
 arh. Andrei Bacoșcă  
 arh. Mădălina Doroftei  
 arh. Ruxandra Grigoraș  
 arh. Csaba Lázár  
 arh. Mădălina Perju

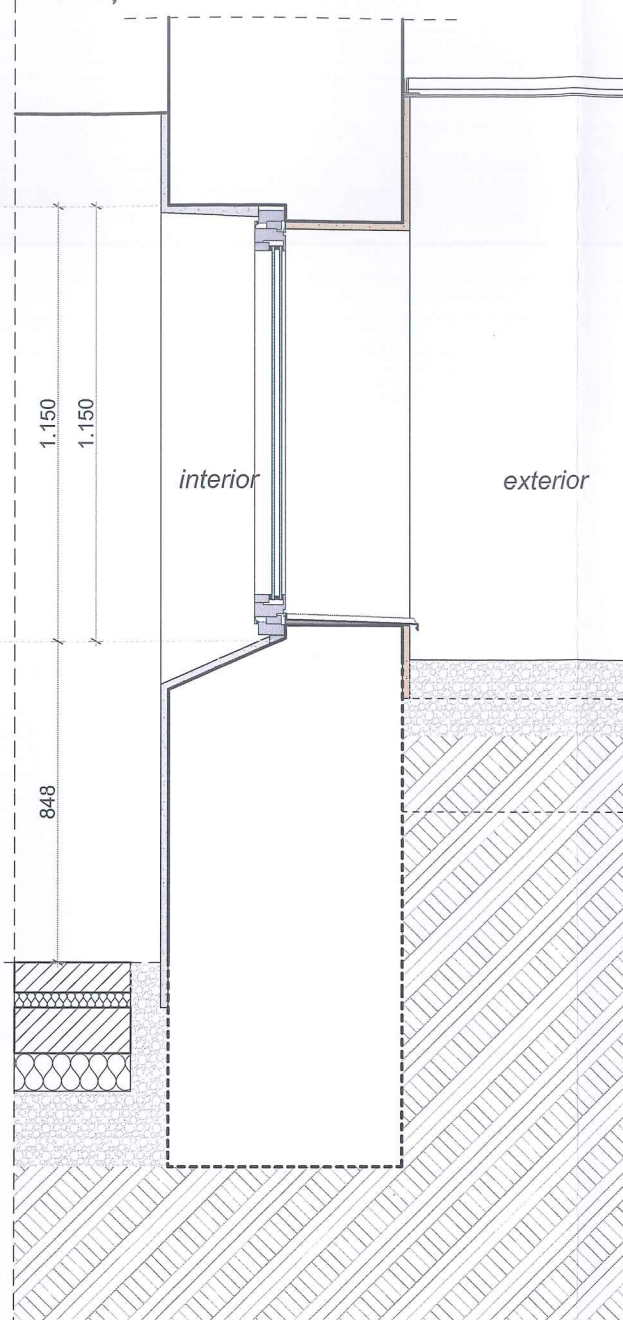
**Fereastră exterioară**  
 PT.DE / S-TT-C4-F07

Data	Faza	Scara	Număr
04/2025	PT+DE	1:20	124

VEDERE INTERIOARĂ



SECȚIUNE VERTICALĂ

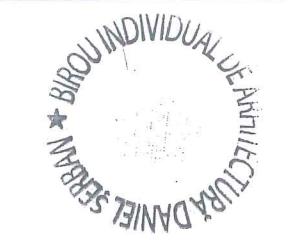


Număr curent	08
Cod	C4 - F08
Tipul vitrinei	exterioară
Lățime x înălțime gol (mm)	1370x1150
Tip și grosime perete (mm)	572/cărămidă
Tip sticlă	clară
Sens de deschidere	-
Accesorii	
Culoare	gri, RAL 7012
Număr bucăți	8

**Observații:**  
 Fereastră exterioară cu 2 ochiuri mobile:  
 -toc din aluminiu vopsit în culoarea gri, cod RAL 7012;  
 -mânere metalice;  
 -montaj în interiorul golului;  
**Conform fișă tehnică nr.10.8 și caietele de sarcini înainte de execuție se verifică în prealabil dimensiunile golului.**



Proiectant general  
**B.I.A. Șerban I. Daniel Lucian**  
 Alea lezer, nr. 4, ap.37  
 Cluj-Napoca, jud. Cluj  
 CIF RO27954900



Proiectant arhitectură  
**Punct Birou de Arhitectură SRL**  
 Alea Băișoara 9, sc.3, et.1, ap.94  
 Cluj-Napoca, jud. Cluj  
 CUI 42643796 J12/1673/18.06.2020



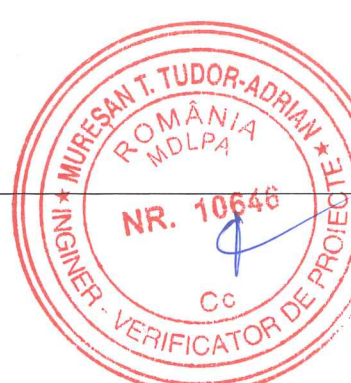
Beneficiar  
**Primăria Municipiului Timișoara**  
 Bd. C.D. Loga 1, 300030

Denumire proiect  
**Amenajare Centru pentru Artă, Tehnologie și Experiment - Multiplexity, Faza II - C3-C5**

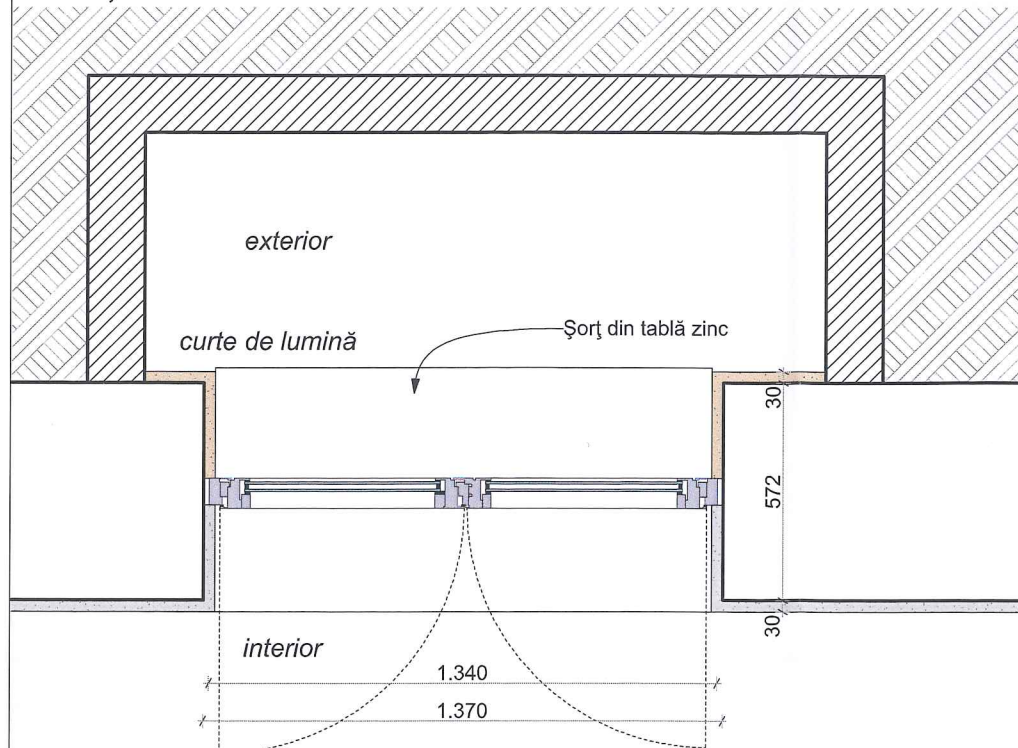
Bd. Take Ionescu, nr.56-58, Timișoara

Șef proiect  
 arh. Daniel Șerban

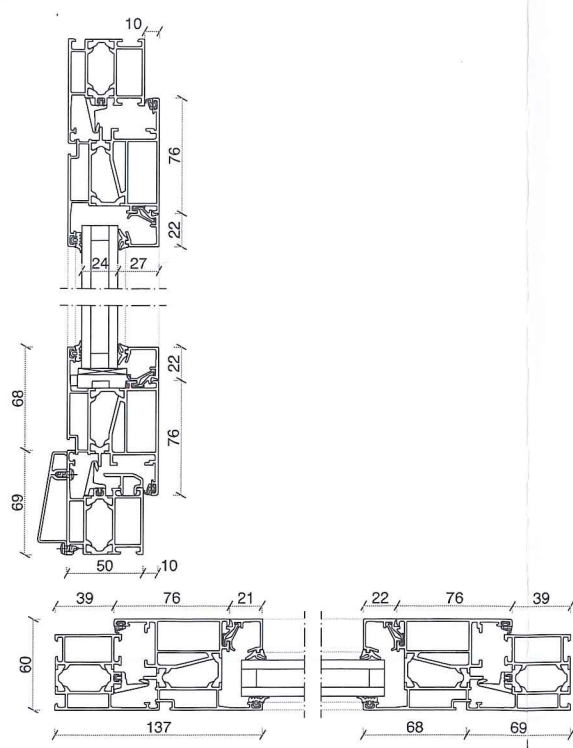
Proiectat  
 arh. Andrei Bacoșcă  
 arh. Mădălina Doroftei  
 arh. Ruxandra Grigoraș  
 arh. Csaba Lázár  
 arh. Mădălina Perju



SECȚIUNE ORIZONTALĂ



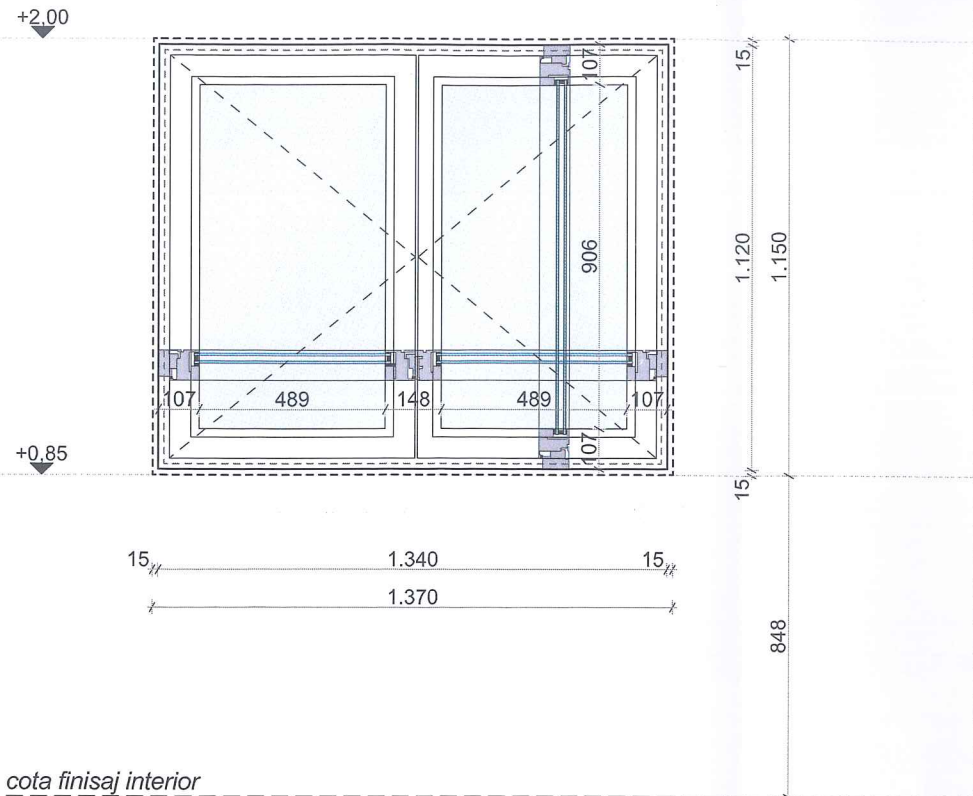
DETALIU PROFIL



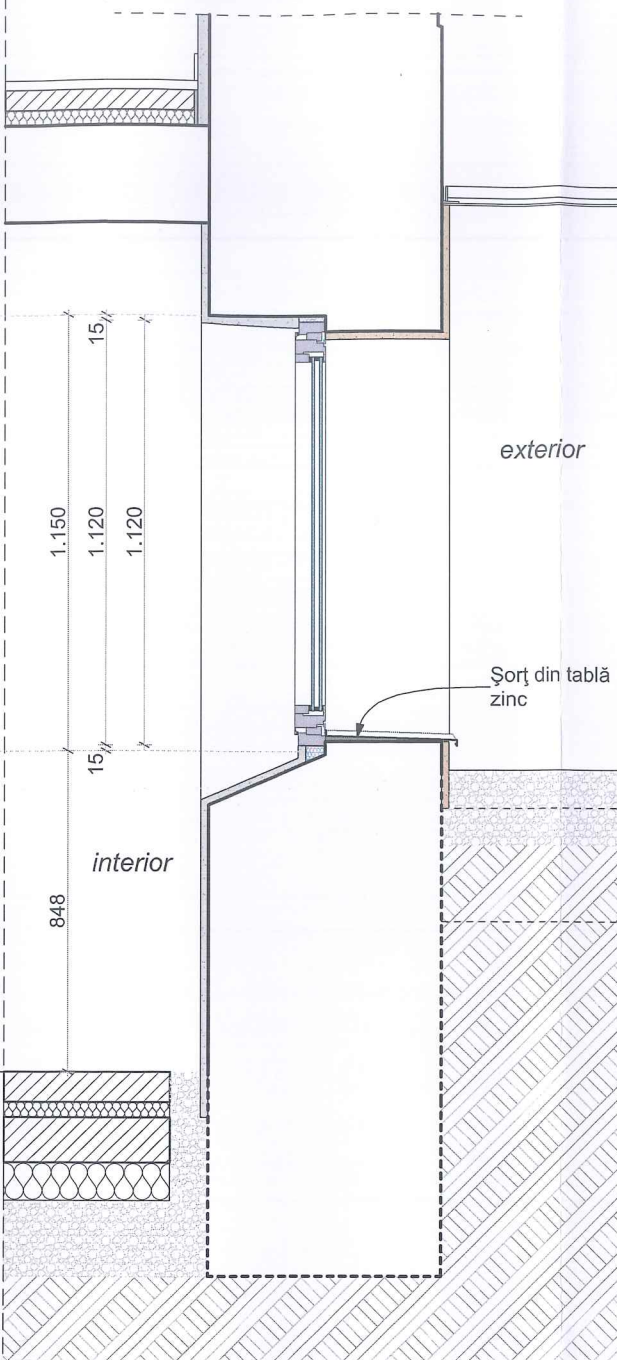
**Fereastră exterioară**  
 PT.DE / S-TT-C4-F08

Data	Faza	Scara	Număr
04/2025	PT+DE	1:20	125

VEDERE INTERIOARĂ



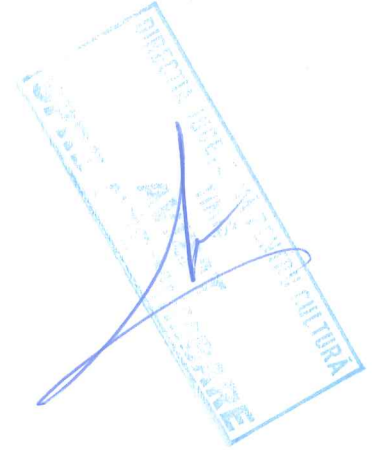
SECȚIUNE VERTICALĂ



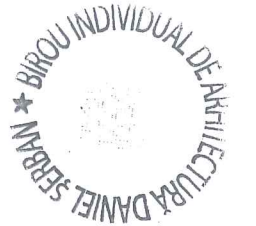
Număr curent	09
Cod	C4 - F09
Tipul vitrinei	exterioară
Lățime x înălțime gol (mm)	1370x1150
Tip și grosime perete (mm)	572/cărămidă
Tip sticlă	clară
Sens de deschidere	-
Accesorii	
Culoare	gri, RAL 7012
Număr bucăți	2

**Observații:**  
 Fereastră exterioară cu 2 ochiuri mobile:  
 -toc din aluminiu vopsit în culoarea gri, cod RAL 7012;  
 -mânere metalice;  
 -montaj în interiorul golului;  
**-ferestră cu deschidere automată - desfumare conform: scenariului de securitate la incendiu și a proiectului de instalații;**

**Conform fișă tehnică nr.10.8 și caietele de sarcini**  
 Înainte de execuție se verifică în prealabil dimensiunile golului.



Proiectant general  
**B.I.A. Șerban I. Daniel Lucian**  
 Aleea Iezer, nr. 4, ap.37  
 Cluj-Napoca, jud. Cluj  
 CIF RO27954900



Proiectant arhitectură  
**Punct Birou de Arhitectură SRL**  
 Aleea Băișoara 9, sc.3, et.1, ap.94  
 Cluj-Napoca, jud. Cluj  
 CUI 42643796 J12/1673/18.06.2020



Beneficiar  
**Primăria Municipiului Timișoara**  
 Bd. C.D. Loga 1, 300030

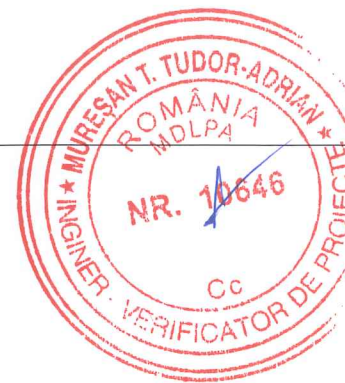
Denumire proiect  
**Amenajare Centru pentru Artă, Tehnologie și Experiment - Multiplexity, Faza II - C3-C5**

Bd. Take Ionescu, nr.56-58, Timișoara

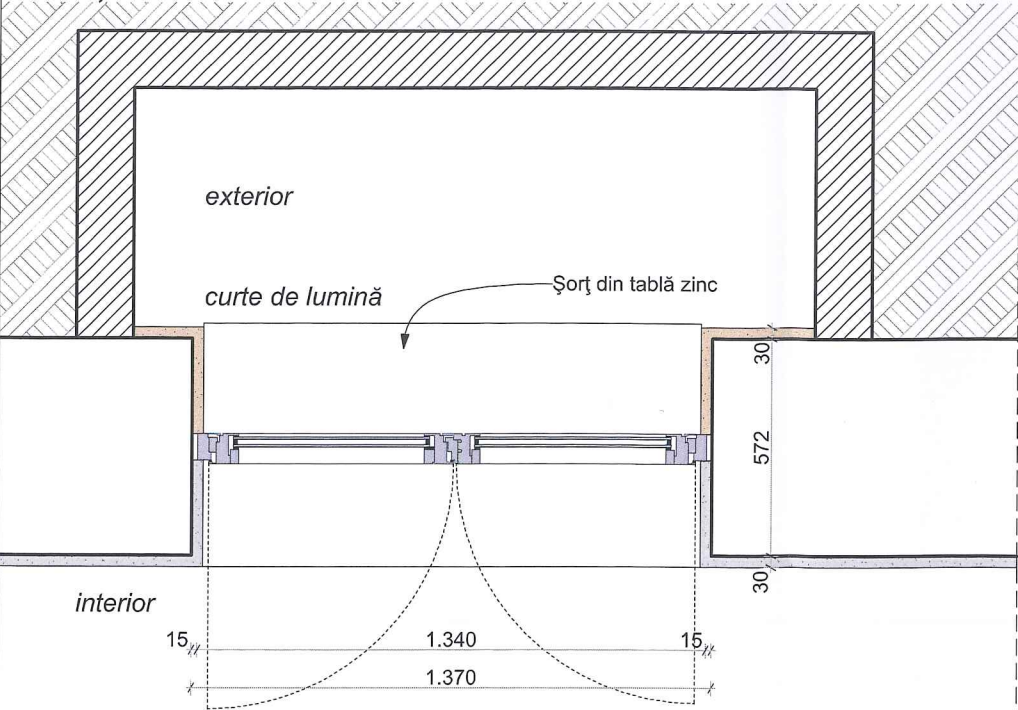
Șef proiect  
 arh. Daniel Șerban



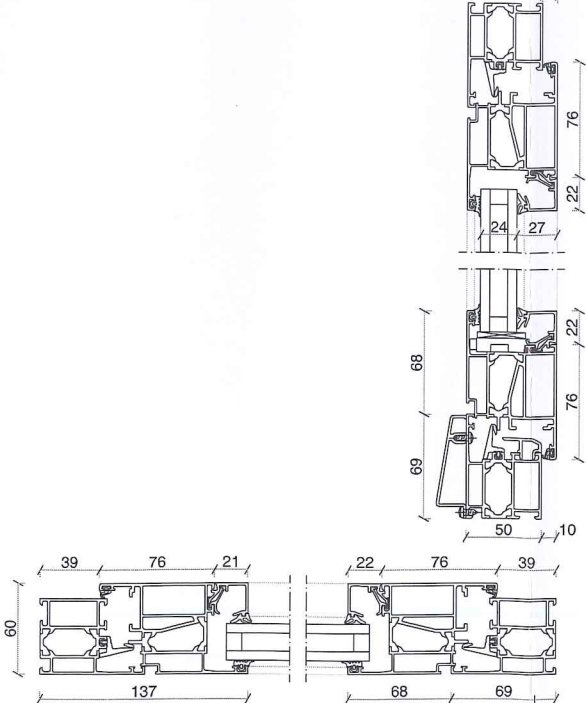
Proiectat  
 arh. Andrei Bacoșcă  
 arh. Mădălina Doroftei  
 arh. Ruxandra Grigoraș  
 arh. Csaba Lázár  
 arh. Mădălina Perju



SECȚIUNE ORIZONTALĂ



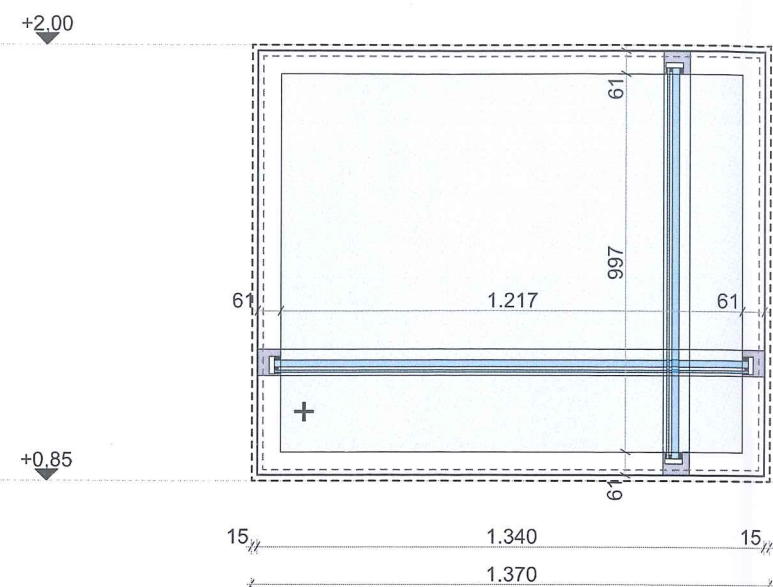
DETALIU PROFIL



**Fereastră exterioară pentru desfumare**  
 PT.DE / S-TT-C4-F09

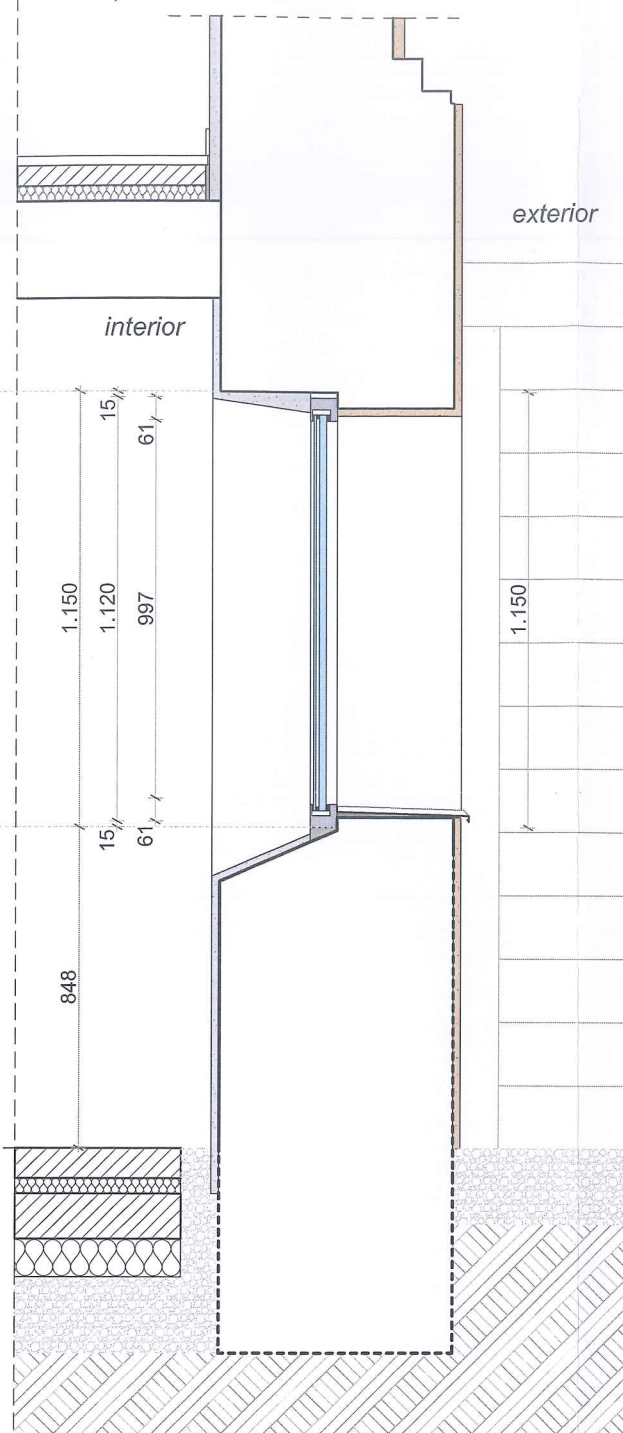
Data	Faza	Scara	Număr
04/2025	PT+DE	1:20	126

## VEDERE INTERIOARĂ



cota finisaj interior

## SECȚIUNE VERTICALĂ



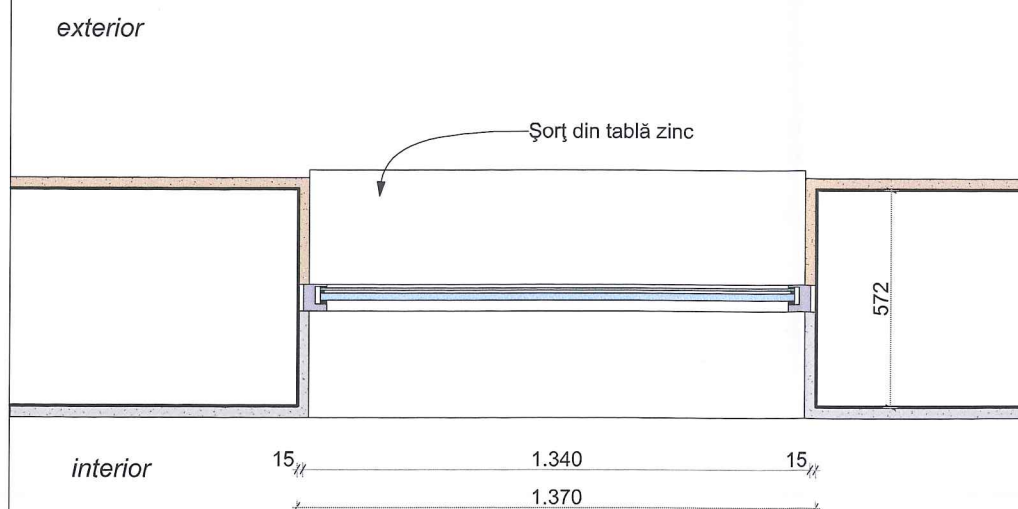
Număr curent	10
Cod	C4 - F10
Tipul vitrinei	exterioară
Lățime x înălțime gol (mm)	1370x1150
Tip și grosime perete (mm)	572/cărămidă
Tip sticlă	clară
Sens de deschidere	-
Accesorii	
Culoare	gri, RAL 7012
Număr bucăți	1

## Observații:

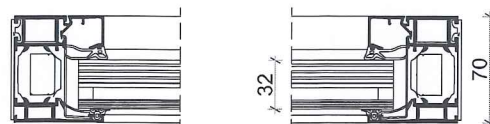
Fereastră exterioară cu tâmplărie din aluminiu, fixă:  
 -toc din aluminiu vopsit în culoarea gri, cod RAL 7012;  
 -geam cu sticlă rezistentă la foc;  
 -montaj în interiorul golului;  
 -clasa de rezistență la foc: EI30;

Conform fișă tehnică nr.10.8 și caietele de sarcini  
 Înainte de execuție se verifică în prealabil dimensiunile golului.

## SECȚIUNE ORIZONTALĂ



## DETALIU PROFIL



Proiectant general

B.I.A. Șerban I. Daniel Lucian  
 Aleea Iezer, nr. 4, ap.37  
 Cluj-Napoca, jud. Cluj  
 CIF RO27954900

Proiectant arhitectură

Punct Birou de Arhitectură SRL  
 Aleea Băișoara 9, sc.3, et.1, ap.94  
 Cluj-Napoca, jud. Cluj  
 CUI 42643796 J12/1673/18.06.2020

Beneficiar

Primăria Municipiului Timișoara  
 Bd. C.D. Loga 1, 300030

Denumire proiect

Amenajare Centru pentru Artă,  
 Tehnologie și Experiment -  
 Multiplexity, Faza II - C3-C5

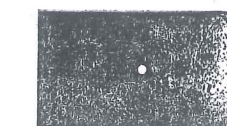
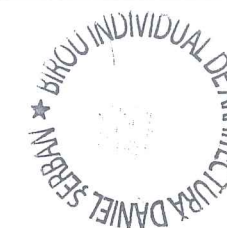
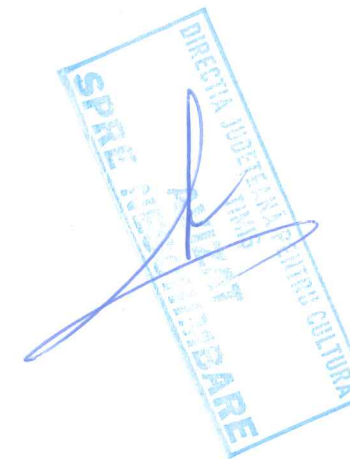
Bd. Take Ionescu, nr.56-58, Timișoara

Șef proiect  
arh. Daniel Șerban

Proiectat  
 arh. Andrei Bacoșcă  
 arh. Mădălina Doroftei  
 arh. Ruxandra Grigoraș  
 arh. Csaba Lázár  
 arh. Mădălina Perju

Fereastra exterioară EI30  
 PT.DE / S-TT-C4-F10

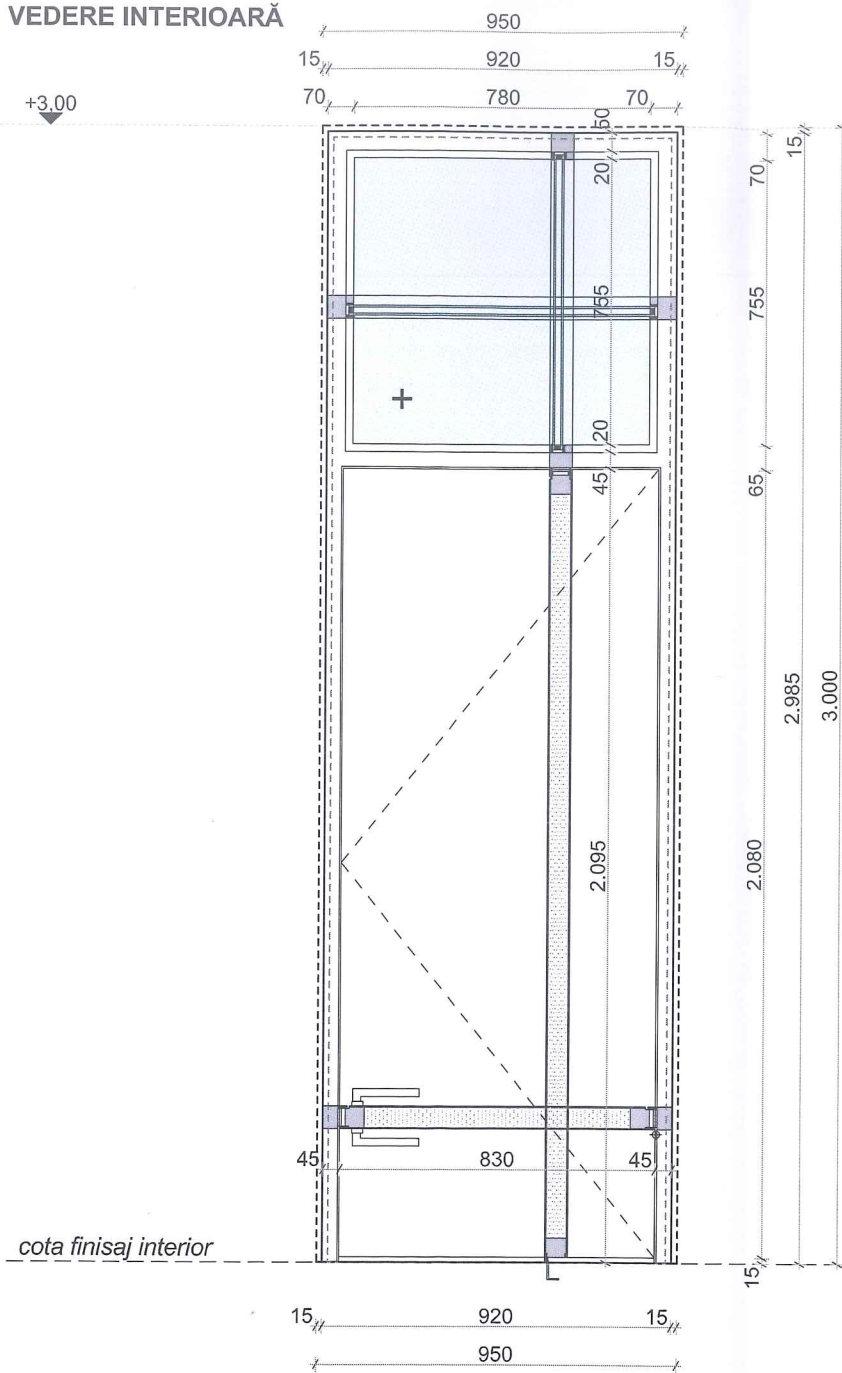
Data	Faza	Scara	Număr
04/2025	PT+DE	1:20	127



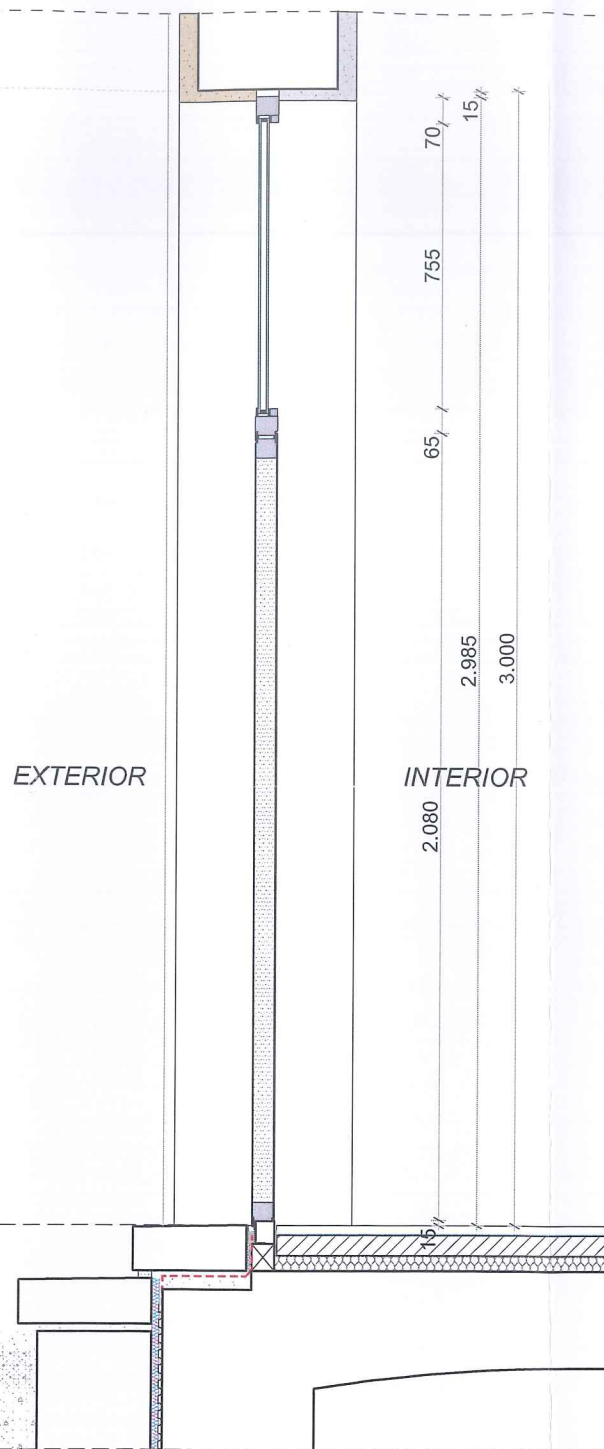
birou de arhitectură



VEDERE INTERIOARĂ



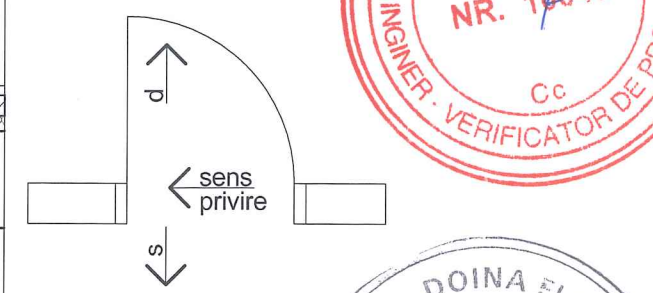
SECȚIUNE VERTICALĂ



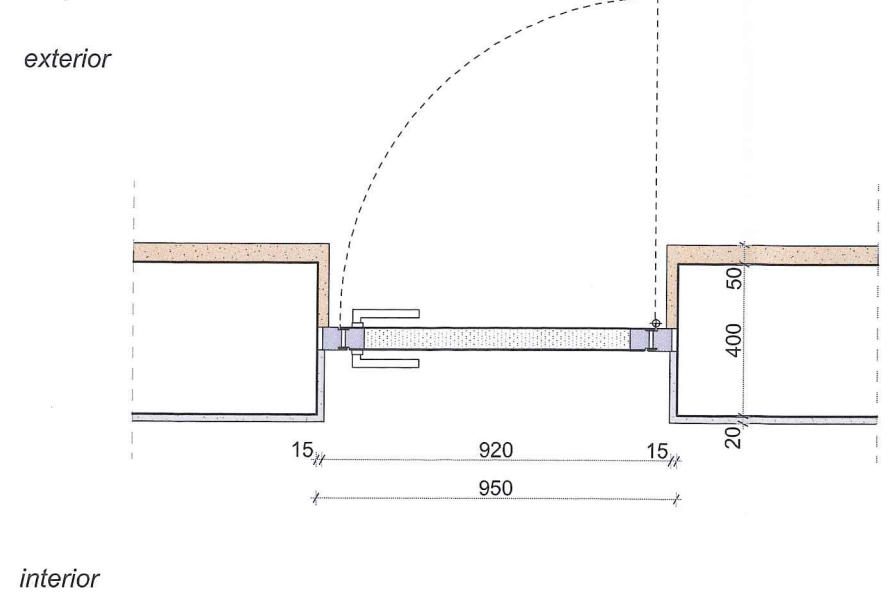
Număr curent	11
Cod	C4 - UE 01
Tipul vitrinei	exterioară
Lățime x înălțime gol (mm)	950x3000
Tip și grosime perete (mm)	400/cărămidă
Tip sticlă	clară
Sens de deschidere	stânga
Accesorii	
Culoare	gri, RAL 7012
Număr bucăți	2

**Observații:**  
 Ușă exterioară cu 1 canat+supralumină fixă:  
 -toc din oțel galvanizat vopsit în culoarea gri, cod RAL 7012;  
 -foaie de ușă plină;  
 -supralumină:ochi fix din foaie cu geam;  
 -mânere metalice pe ambele părți;  
 -încuietoare tip yală și cheie;  
 -montaj în interiorul golului;

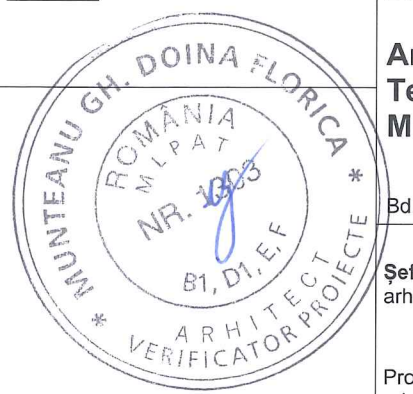
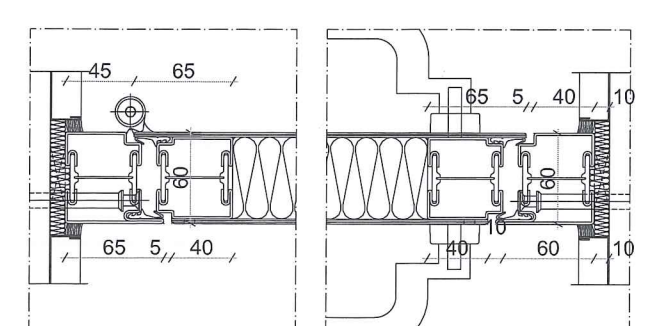
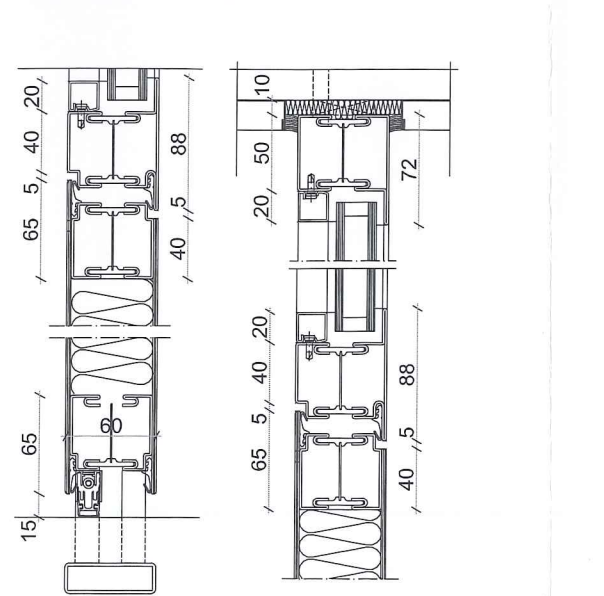
**Conform fișă tehnică nr.10.6 și caietele de sarcini**  
 Înainte de execuție se verifică în prealabil dimensiunile golului.  
 Stabilirea sensului deschiderilor se va face conform STAS 1637/73 și a schemei alăturate:



SECȚIUNE ORIZONTALĂ



DETALIU PROFIL



Proiectant general  
**B.I.A. Șerban I. Daniel Lucian**  
 Alea lezer, nr. 4, ap.37  
 Cluj-Napoca, jud. Cluj  
 CIF RO27954900

Proiectant arhitectură  
**Punct Birou de Arhitectură SRL**  
 Alea Băișoara 9, sc.3, et.1, ap.94  
 Cluj-Napoca, jud. Cluj  
 CUI 42643796 J12/1673/18.06.2020

Beneficiar  
**Primăria Municipiului Timișoara**  
 Bd. C.D. Loga 1, 300030

Denumire proiect  
**Amenajare Centru pentru Artă, Tehnologie și Experiment - Multiplexity, Faza II - C3-C5**  
 Bd. Take Ionescu, nr.56-58, Timișoara

Șef proiect  
 arh. Daniel Șerban

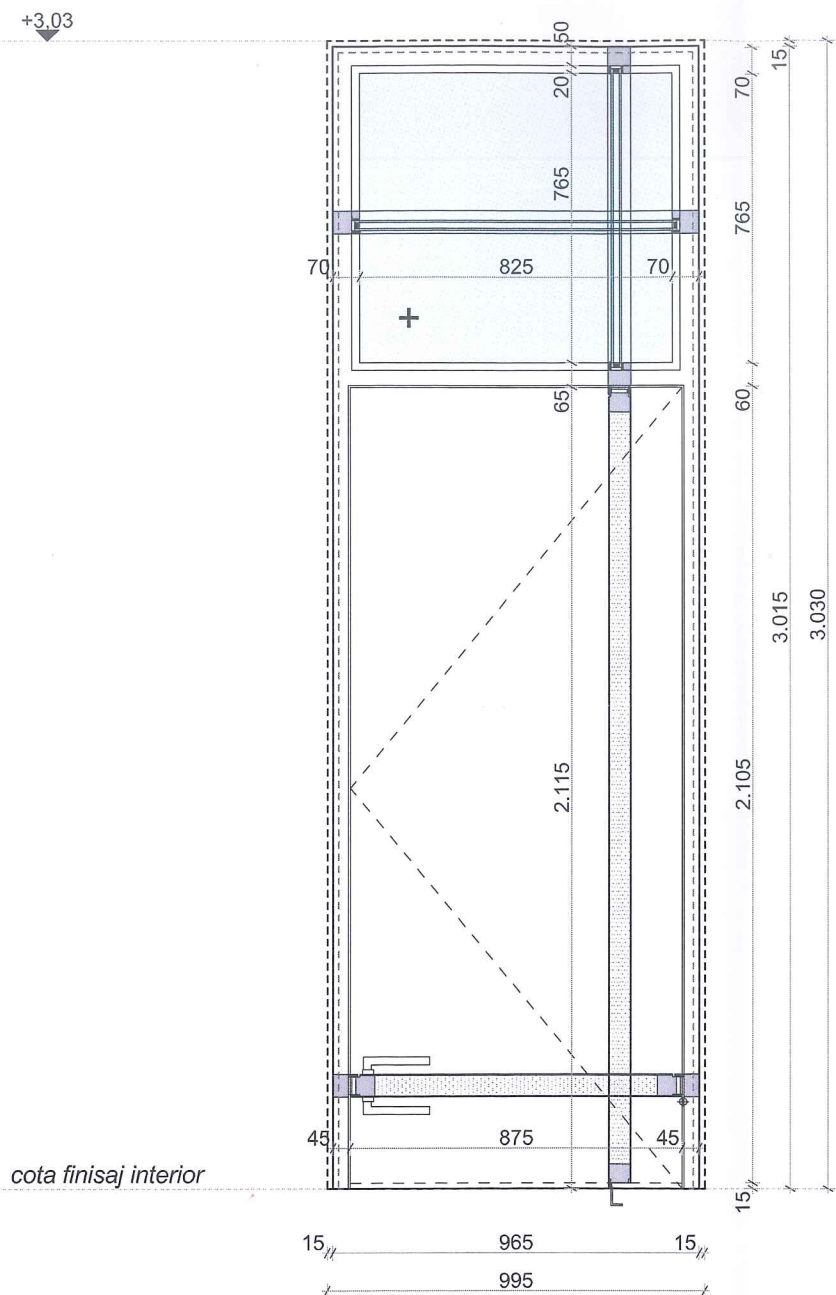
Proiectat  
 arh. Andrei Bacoșcă  
 arh. Mădălina Doroftei  
 arh. Ruxandra Grigoraș  
 arh. Csaba Lázár  
 arh. Mădălina Perju



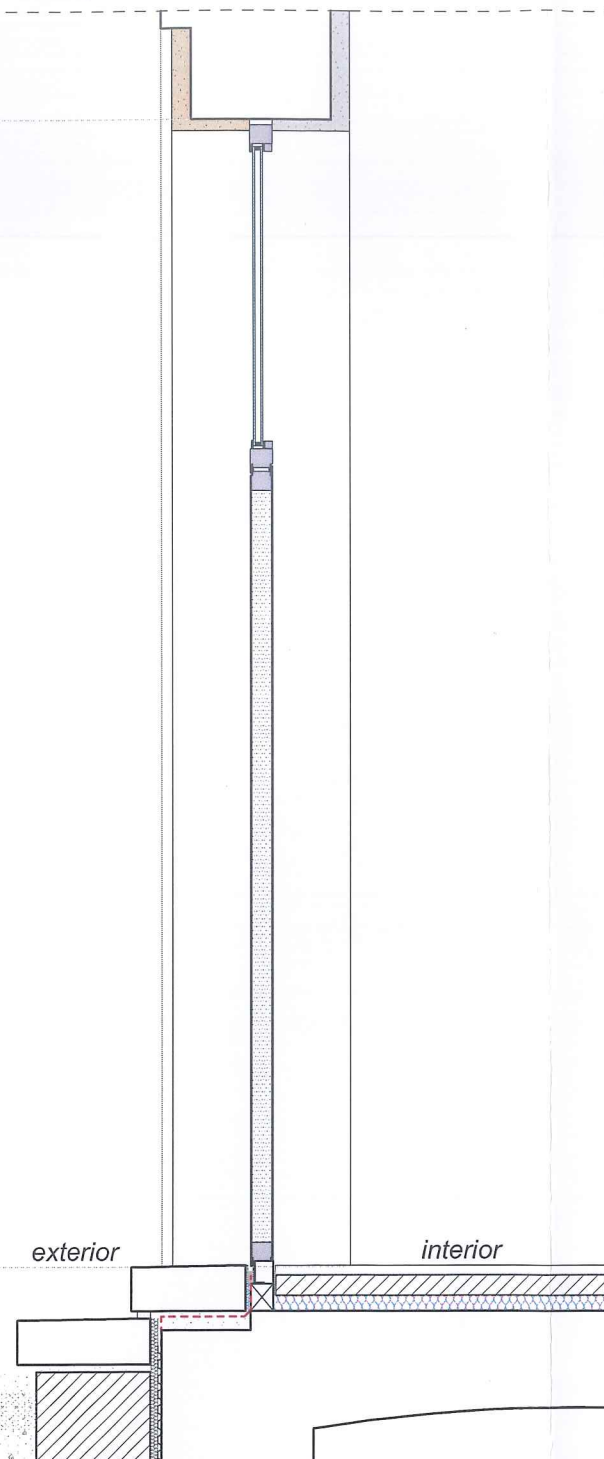
<b>Ușă exterioară</b>			
PT.DE / S-TT-C4-UE 01			
Data	Faza	Scara	Număr
04/2025	PT+DE	1:20	128



VEDERE INTERIOARĂ



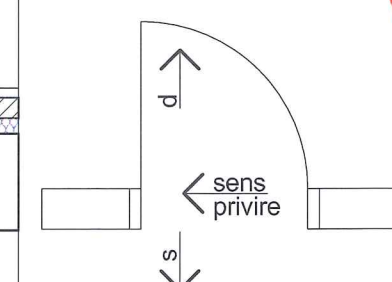
SECȚIUNE VERTICALĂ



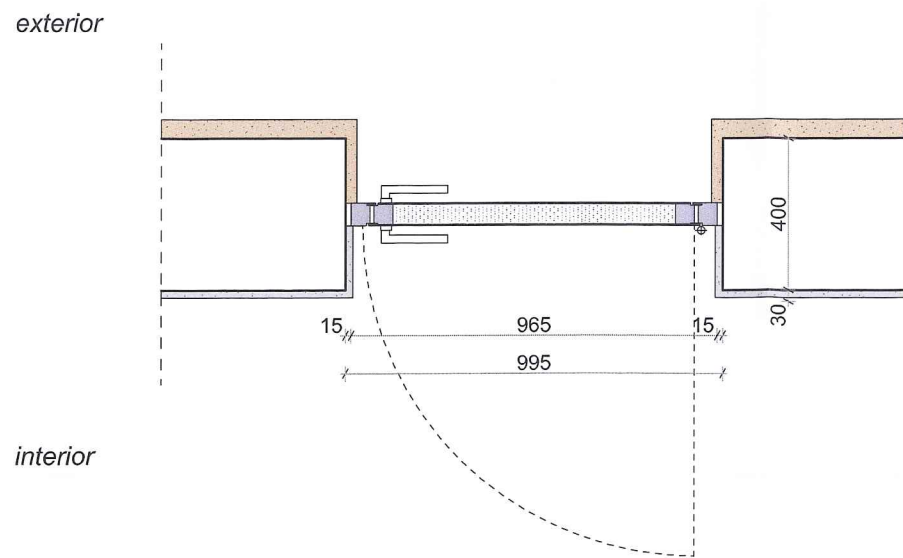
Număr curent	13
Cod	C4 - UE 03
Tipul vitrinei	exterioară
Lățime x înălțime gol (mm)	995x3030
Tip și grosime perete (mm)	400/cărămidă
Tip sticlă	clară
Sens de deschidere	dreapta
Accesorii	
Culoare	gri, RAL 7012
Număr bucăți	1

**Observații:**  
 Ușă exterioară cu tâmplărie din oțel, cu supralumină fixă:  
 -toc din oțel galvanizat vopsit în culoarea gri, cod RAL 7012;  
 -foaie de ușă plină;  
 -supralumină:ochi fix din foaie cu geam;  
 -mânere metalice pe ambele părți;  
 -încuietoare tip yală și cheie;  
 -montaj la fața interioară a golului;

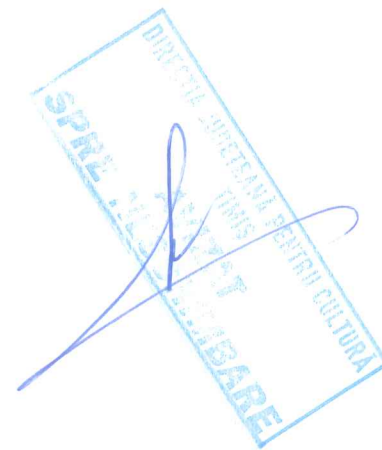
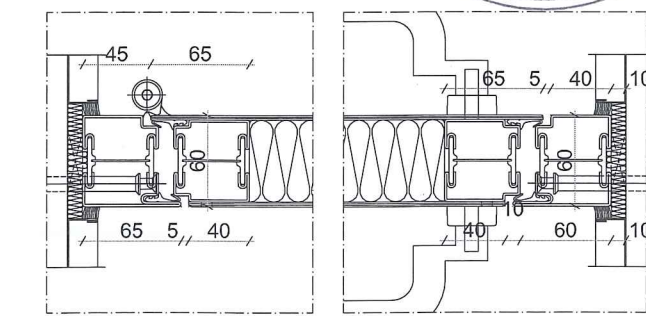
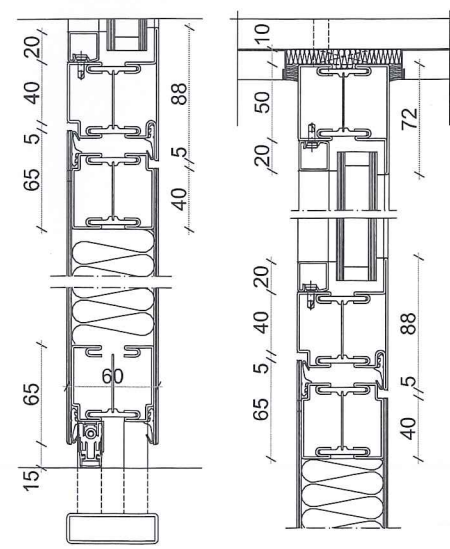
**Conform fișă tehnică nr.10.6 și caietele de sarcini**  
 Înainte de execuție se verifică în prealabil dimensiunile golului.  
 Stabilirea sensului deschiderilor se va face conform STAS 1637/73 și a schemei alăturată:



SECȚIUNE ORIZONTALĂ



DETALIU PROFIL



Proiectant general  
 B.I.A. Șerban I. Daniel Lucian  
 Aleea Iezer, nr. 4, ap.37  
 Cluj-Napoca, jud. Cluj  
 CIF RO27954900



Proiectant arhitectură  
 Punct Birou de Arhitectură SRL  
 Aleea Băișoara 9, sc.3, et.1, ap.94  
 Cluj-Napoca, jud. Cluj  
 CUI 42643796 J12/1673/18.06.2020



Beneficiar  
 Primăria Municipiului Timișoara  
 Bd. C.D. Loga 1, 300030

Denumire proiect  
**Amenajare Centru pentru Artă,  
 Tehnologie și Experiment -  
 Multiplexity, Faza II - C3-C5**

Bd. Take Ionescu, nr.56-58, Timișoara

\*  
 Șef proiect  
 arh. Daniel Șerban



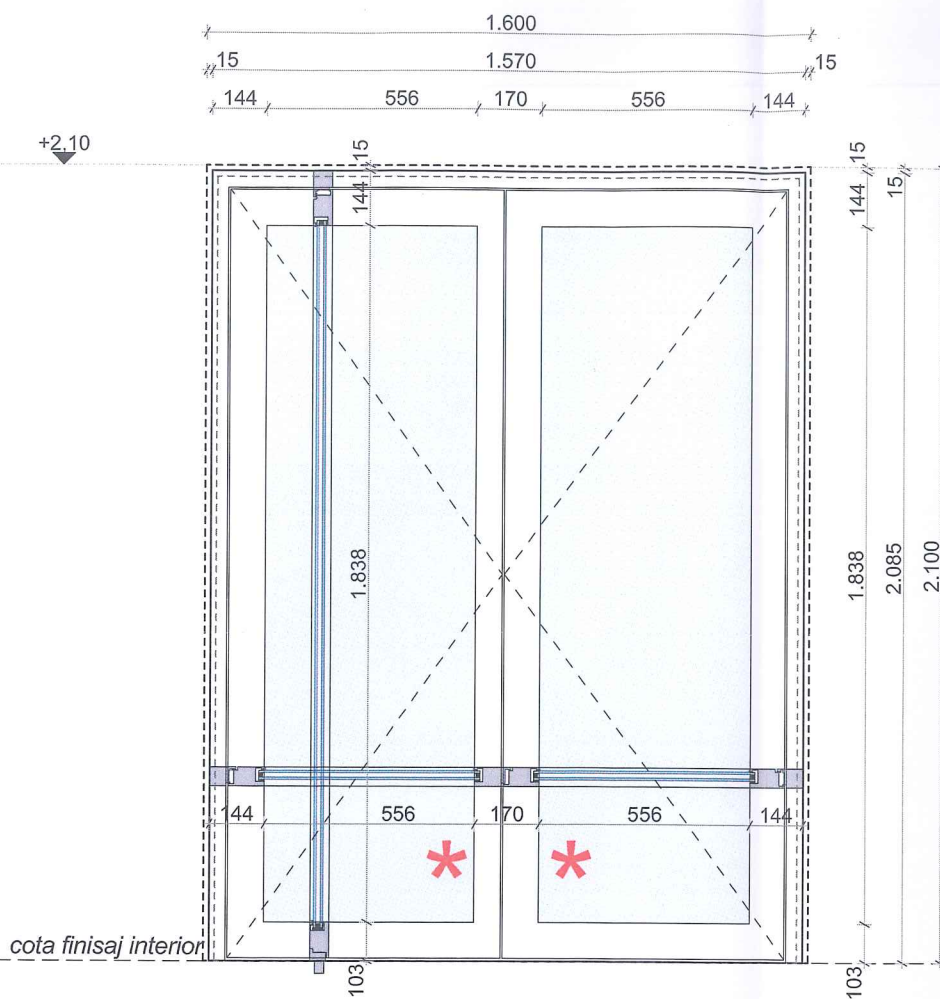
Proiectat  
 arh. Andrei Bacoșcă  
 arh. Mădălina Doroftei  
 arh. Ruxandra Grigoraș  
 arh. Csaba Lázár  
 arh. Mădălina Perju

**Ușă exterioară**  
 PT.DE / S-TT-C4-UE 03

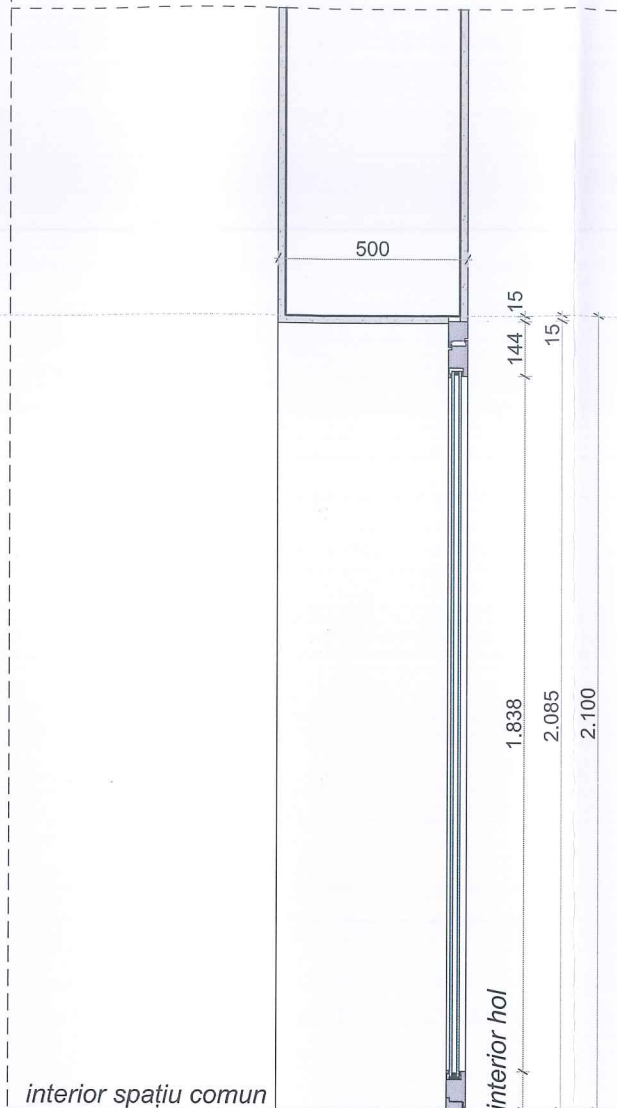
Data	Faza	Scara	Număr
04/2025	PT+DE	1:20	130



VEDERE INTERIOARĂ



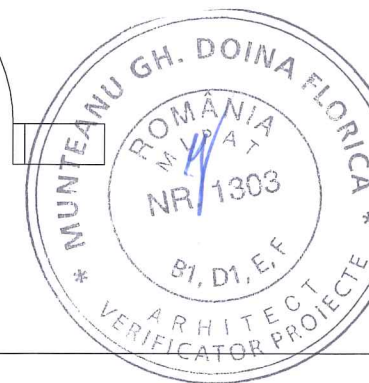
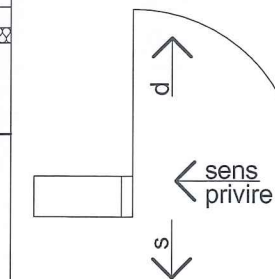
SECȚIUNE VERTICALĂ



Număr curent	15
Cod	C4 - UI 01
Tipul vitrinei	interioară
Lățime x înălțime gol (mm)	1600x2100
Tip și grosime perete (mm)	460/cărămidă
Tip sticlă	clară, * laminată
Sens de deschidere	-
Accesorii	dispozitiv de autoînchidere
	opritor pardoseală
Culoare	gri, RAL 7012
Număr bucăți	1

**Observații:**  
 Ușă interioară în 2 canate:  
 -toc din aluminiu vopsit în culoarea gri, cod RAL 7012;  
 -foaie de ușă cu geam;  
 -mânere metalice pe ambele părți;  
 -montaj la fața interioară a golului;  
**-dispozitiv de autoînchidere ascuns;**  
 -opritor de pardoseală;  
 -încuietoare tip yală și cheie;

**Conform fișă tehnică nr.10.09 și caietele de sarcini**  
 Înainte de execuție se verifică în prealabil dimensiunile golului.  
 Stabilirea sensului deschiderilor se va face conform STAS 1637/73 și a schemei alăturate:



Proiectant general  
**B.I.A. Șerban I. Daniel** Luțian  
 Aleea Iezer, nr. 4, ap.37  
 Cluj-Napoca, jud. Cluj  
 CIF RO27954900

Proiectant arhitectură  
**Punct Birou de Arhitectură SRL**  
 Aleea Băișoara 9, sc.3, et.1, ap.94  
 Cluj-Napoca, jud. Cluj  
 CUI 42643796 J12/1673/18.06.2020

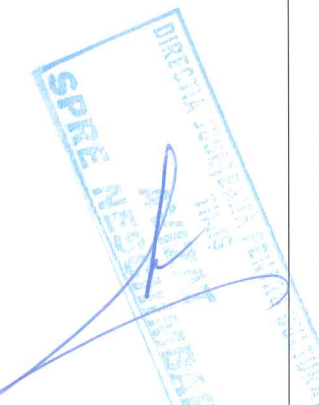
Beneficiar  
**Primăria Municipiului Timișoara**  
 Bd. C.D. Loga 1, 300030

Denumire proiect  
**Amenajare Centru pentru Artă, Tehnologie și Experiment - Multiplexity, Faza II - C3-C5**

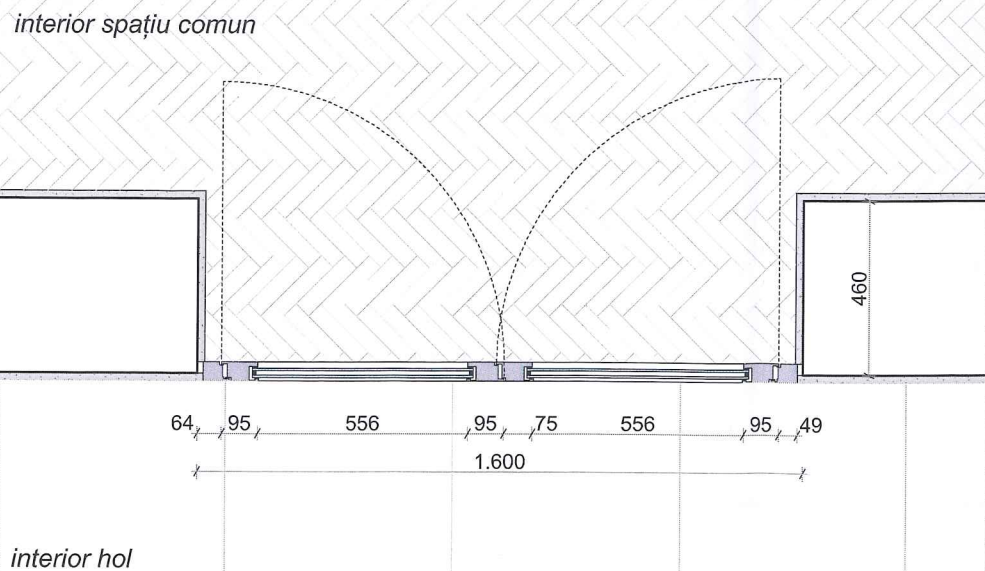
Bd. Take Ionescu, nr.56-58, Timișoara

Șef proiect  
 arh. Daniel Șerban

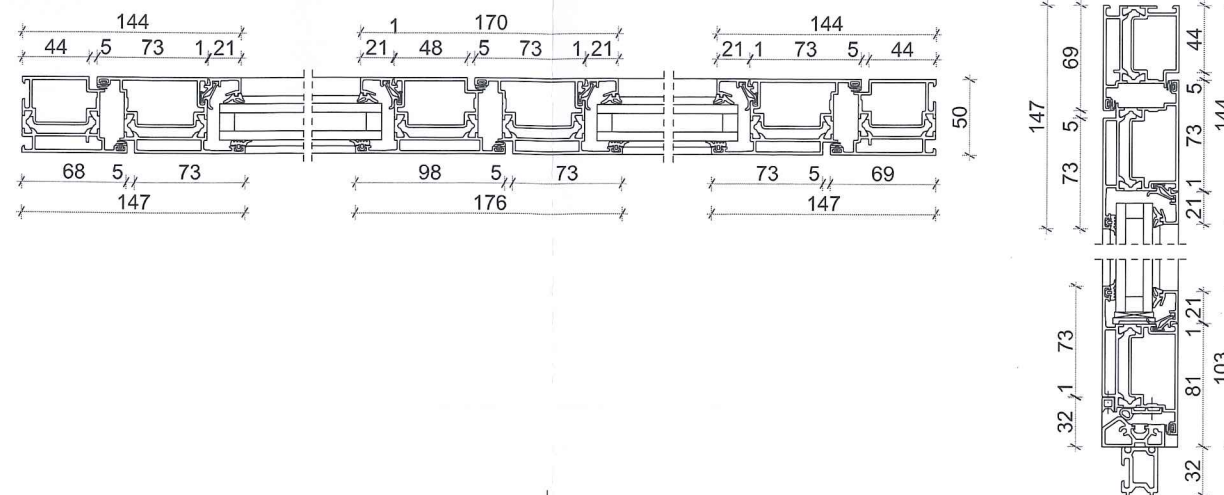
Proiectat  
 arh. Andrei Bacoșcă  
 arh. Mădălina Doroftei  
 arh. Ruxandra Grigoraș  
 arh. Csaba Lázár  
 arh. Mădălina Perju



SECȚIUNE ORIZONTALĂ

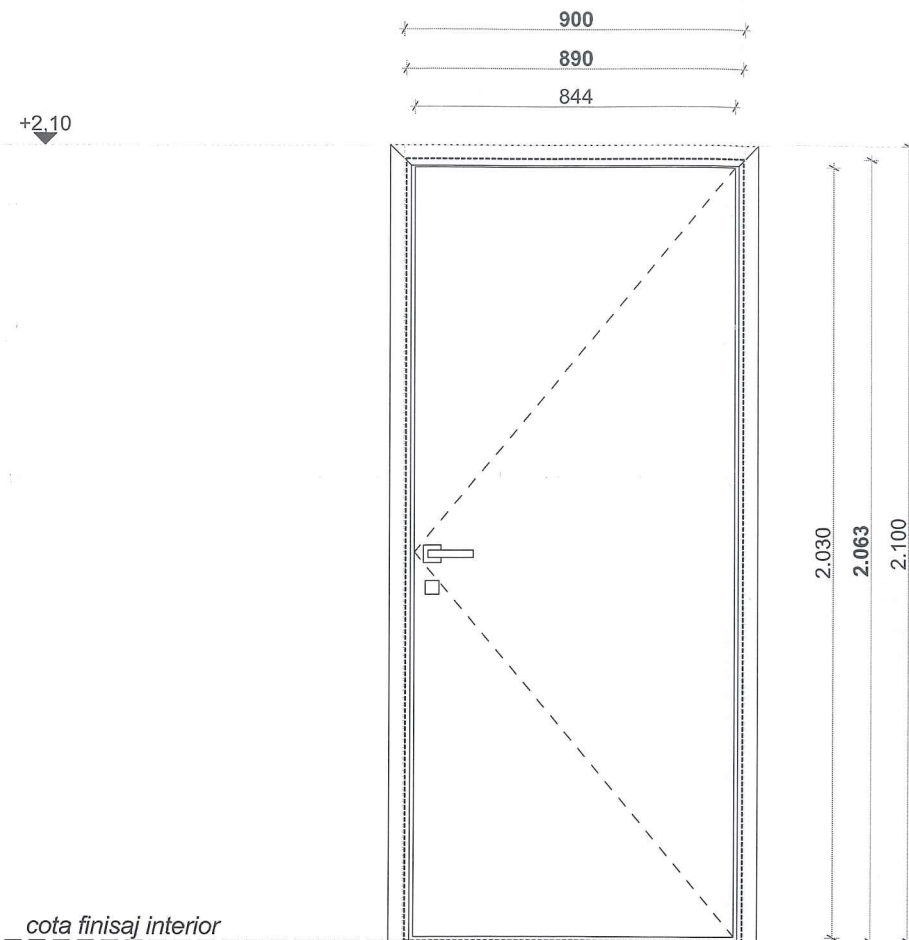


DETALIU PROFIL

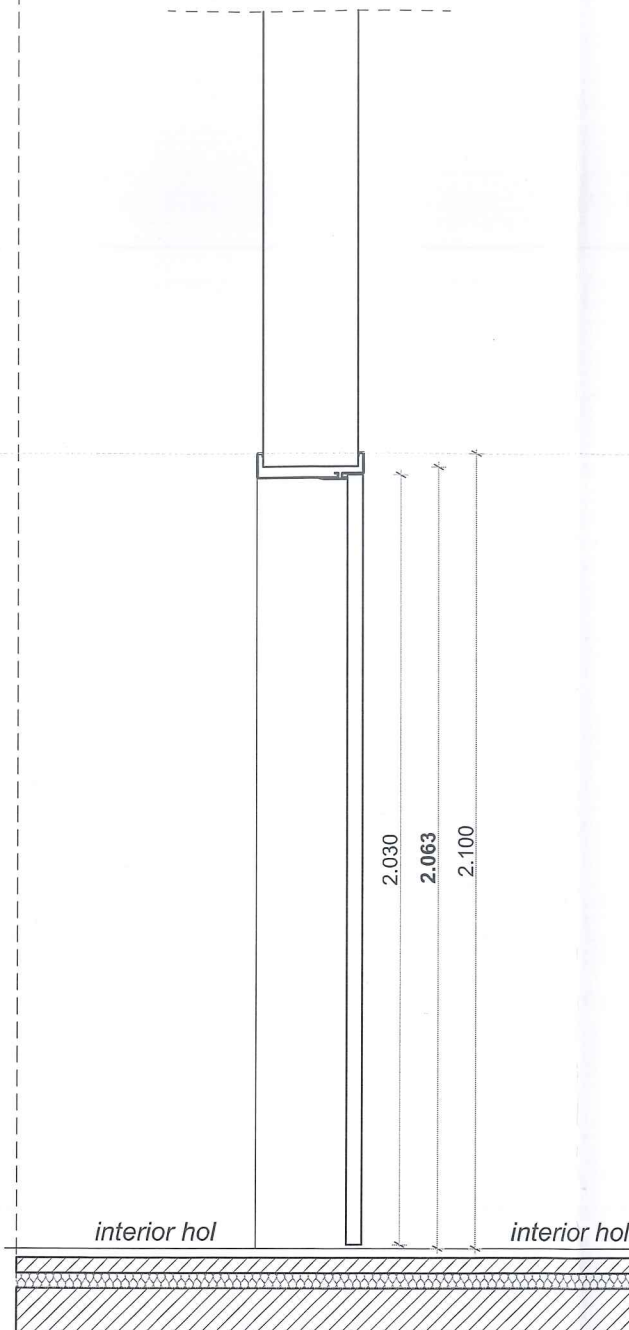


<b>Ușă interioară</b>			
PT.DE / S-TT-C4-UI 01			
Data	Faza	Scara	Număr
04/2025	PT+DE	1:20	132

## VEDERE INTERIOARĂ



## SECȚIUNE VERTICALĂ



Număr curent	28
Cod	C4 - UI 14
Tipul vitrinei	interioară
Lățime x înălțime gol (mm)	900x2100
Tip și grosime perete (mm)	250/cărămidă
Tip sticlă	
Sens de deschidere	dreapta
Accesorii	
Culoare	alb mat, RAL 9010
Număr bucăți	1

## Observații:

Ușă într-un canat, fără falț;

-toc de tablă din oțel galvanizat, reglabil (grosimea peretelui), cu grosimea de 1,5 mm, vopsit în culoarea alb mat, cod RAL 9003;

-miezul canatului din PAL perforat, rama și miezul foilor de ușă sunt acoperite pe ambele fețe cu plăci de HDF, vopsite în culoarea alb mat, cod RAL 9003;

-mânere metalice pe ambele părți, din oțel inoxidabil;

-balama 3D;

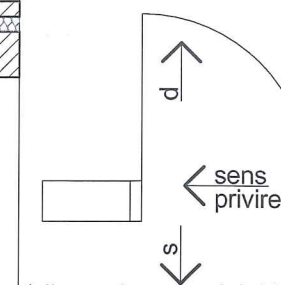
-încuietoare tip yală și cheie;

**-mecanism autoînchidere ascuns;**

## Conform fișă tehnică nr.10.14

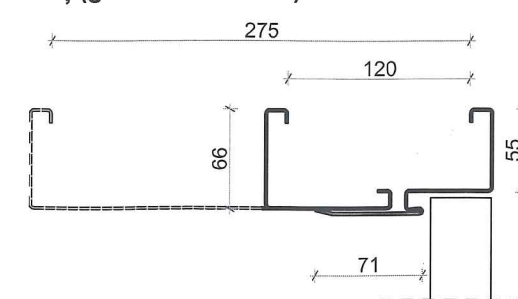
Înainte de execuție se verifică în prealabil dimensiunile golului.

Stabilirea sensului deschiderilor se va face conform STAS 1637/73 și a schemei alăturate:

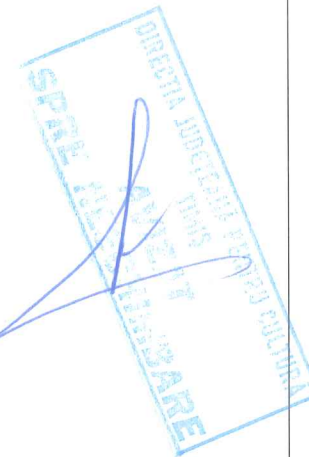
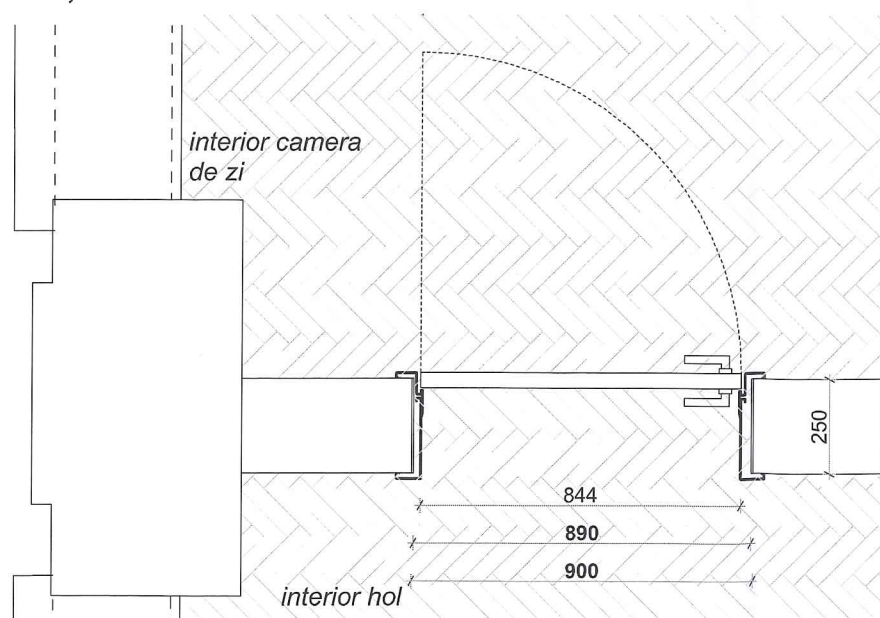


\*dimensiunea golului la roșu (dimensiune standard) se completează în funcție de dimensiunile producătorului de tâmplărie

## Secțiune toc reglabil din oțel, fără falț (grosimea zidului):



## SECȚIUNE ORIZONTALĂ

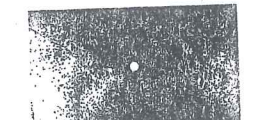


Proiectant general

B.I.A. Șerban I. Daniel Lucian  
Aleea Iezer, nr. 4, ap.37  
Cluj-Napoca, jud. Cluj  
CIF RO27954900

Proiectant arhitectură

Punct Birou de Arhitectură SRL  
Aleea Băișoara 9, sc.3, et.1, ap.94  
Cluj-Napoca, jud. Cluj  
CUI 42643796 J12/1673/18.06.2020



birou de arhitectură

Beneficiar

Primăria Municipiului Timișoara  
Bd. C.D. Loga 1, 300030

Denumire proiect

**Amenajare Centru pentru Artă,  
Tehnologie și Experiment -  
Multiplexity, Faza II - C3-C5**

Bd. Take Ionescu, nr.56-58, Timișoara

Șef proiect

arh. Daniel Șerban

ORDINUL ARHITECȚILOR  
DIN ROMÂNIA

5470

Daniel-Lucian  
ȘERBAN

Arhitect cu drept de semnătură

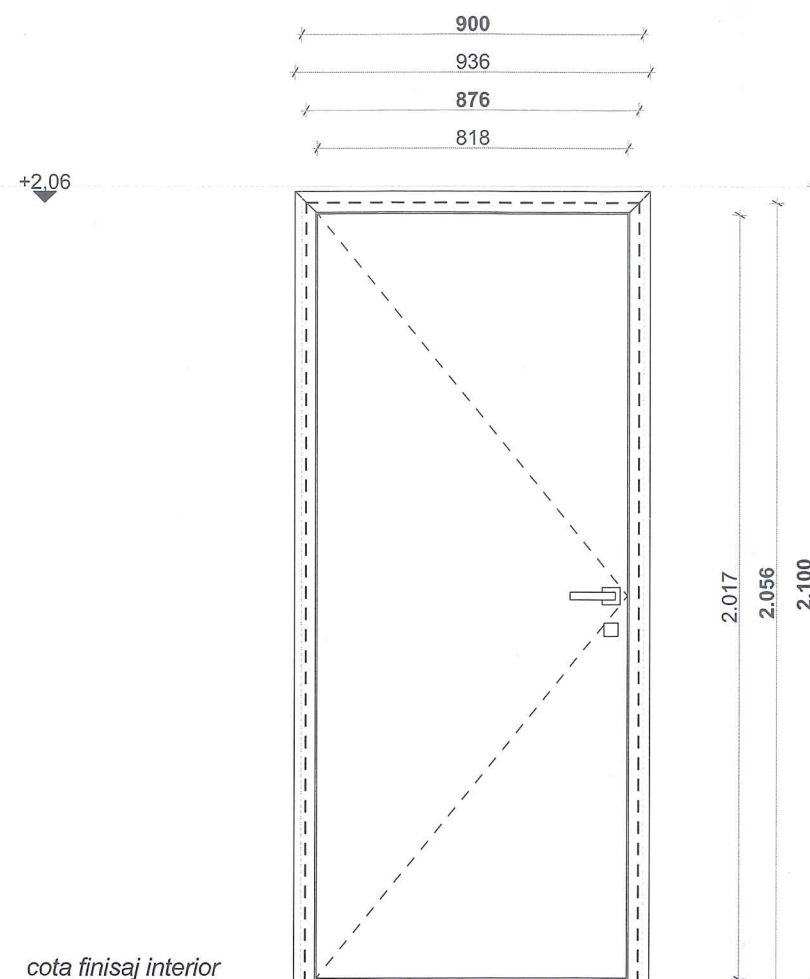
Proiectat

arh. Andrei Bacoșcă  
arh. Mădălina Doroftei  
arh. Ruxandra Grigoraș  
arh. Csaba Lázár  
arh. Mădălina Perju

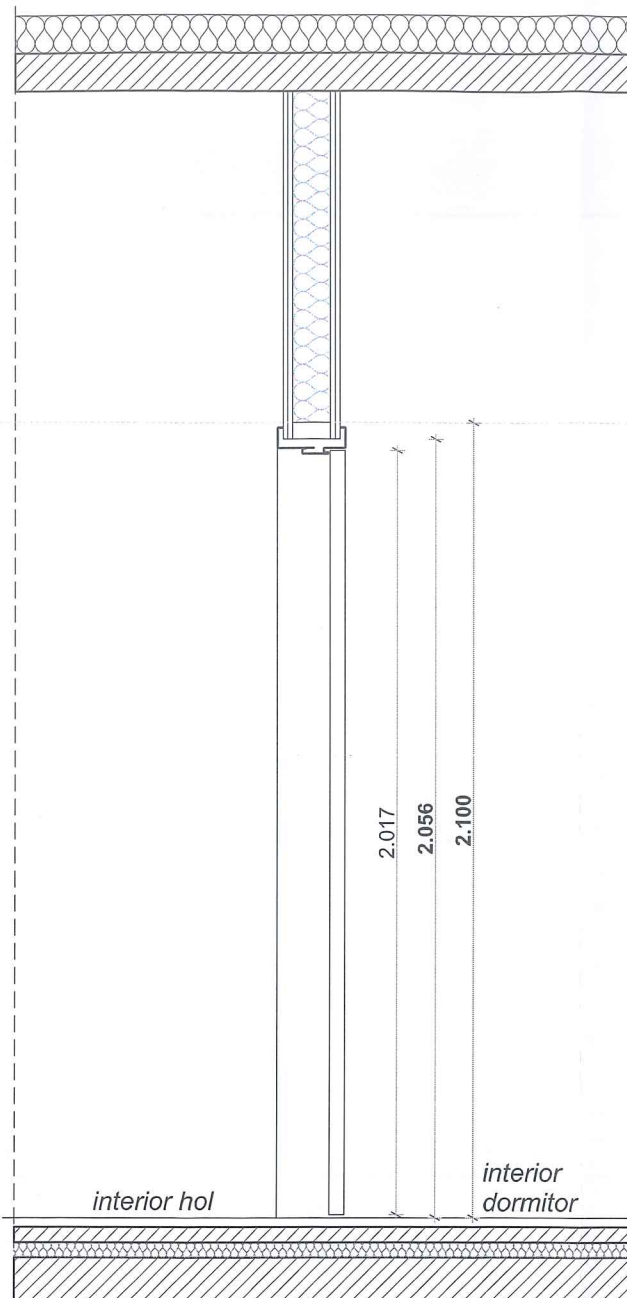
Ușă interioară  
PT.DE / S-TT-C4-UI 02

Data	Faza	Scara	Număr
04/2025	PT+DE	1:20	133

## VEDERE INTERIOARĂ



## SECȚIUNE VERTICALĂ



Număr curent	29
Cod	C4 - UI 19
Tipul vitrinei	interioară
Lățime x înălțime gol (mm)	900x2100
Tip și grosime perete (mm)	150/gips carton
Tip sticlă	-
Sens de deschidere	dreapta
Accesorii	
Culoare	alb mat, RAL 9010
Număr bucăți	1

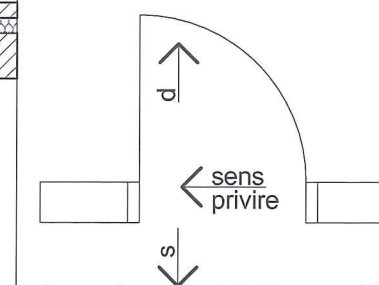
## Observații:

Ușă într-un canat, fără falț;  
 -toc de tablă din oțel galvanizat, reglabil (grosimea peretelui), cu grosimea de 1,2 mm, vopsit în culoarea alb mat, cod RAL 9003;  
 -miezul canatului din placă din PAL perforat, rama și miezul foilor de ușă sunt acoperite pe ambele fețe cu plăci de HDF, vopsite în culoarea alb mat, cod RAL 9003;  
 -mânere metalice pe ambele părți, din oțel inoxidabil;  
 -balama 3D;

## Conform fișă tehnică nr.10.14

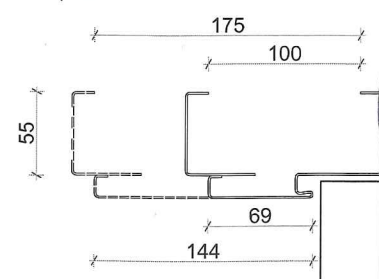
Înainte de execuție se verifică în prealabil dimensiunile golului.

Stabilirea sensului deschiderilor se va face conform STAS 1637/73 și a schemei alăturate:

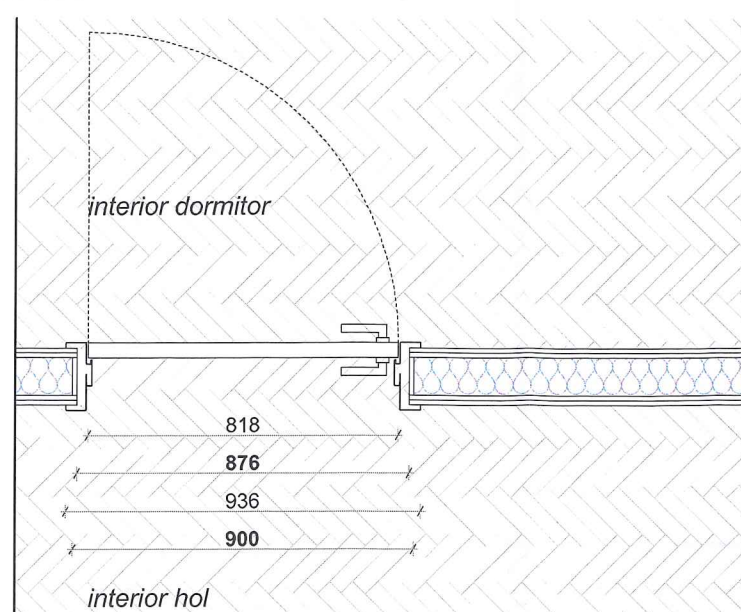


\*dimensiunea golului la roșu (dimensiune standard) se completează în funcție de dimensiunile producătorului de tâmplărie

## Secțiune toc reglabil din oțel, fără falț (grosimea zidului):



## SECȚIUNE ORIZONTALĂ



Proiectant general

B.I.A. Șerban I. Daniel Lucian  
 Alea Lezer, nr. 4, ap.37  
 Cluj-Napoca, jud. Cluj  
 CIF RO27954900

Proiectant arhitectură

Punct Birou de Arhitectură SRL  
 Alea Băișoara 9, sc.3, et.1, ap.94  
 Cluj-Napoca, jud. Cluj  
 CUI 42643796 J12/1673/18.06.2020

Beneficiar

Primăria Municipiului Timișoara  
 Bd. C.D. Loga 1, 300030

Denumire proiect

Amenajare Centru pentru Artă,  
 Tehnologie și Experiment -  
 Multiplexity, Faza II - C3-C5

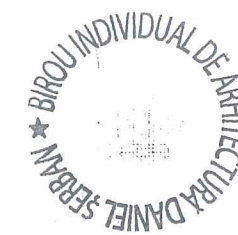
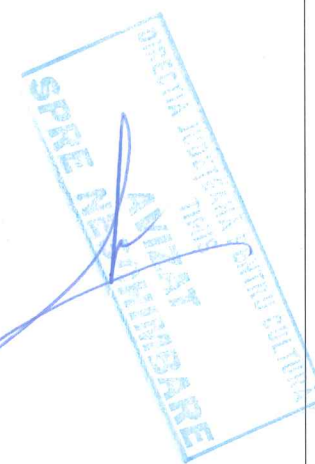
Bd. Take Ionescu, nr.56-58, Timișoara

Șef proiect

arh. Daniel Șerban

Proiectat

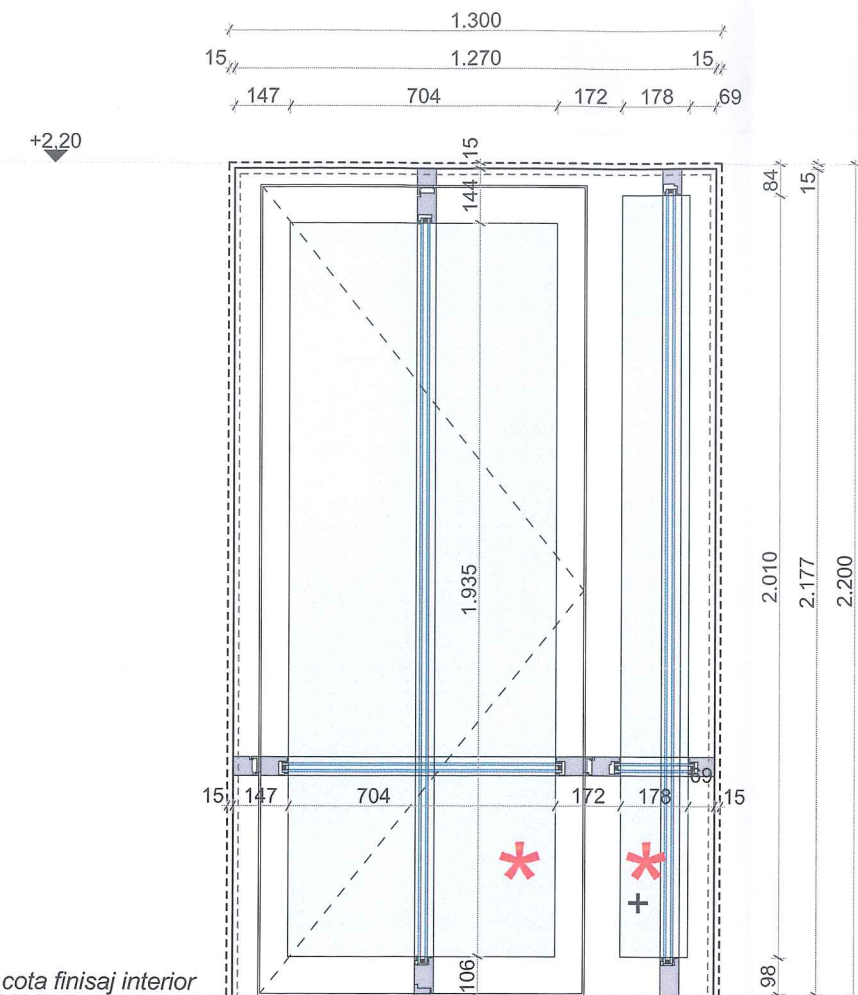
arh. Andrei Bacoșcă  
 arh. Mădălina Doroftei  
 arh. Ruxandra Grigoraș  
 arh. Csaba Lázár  
 arh. Mădălina Perju



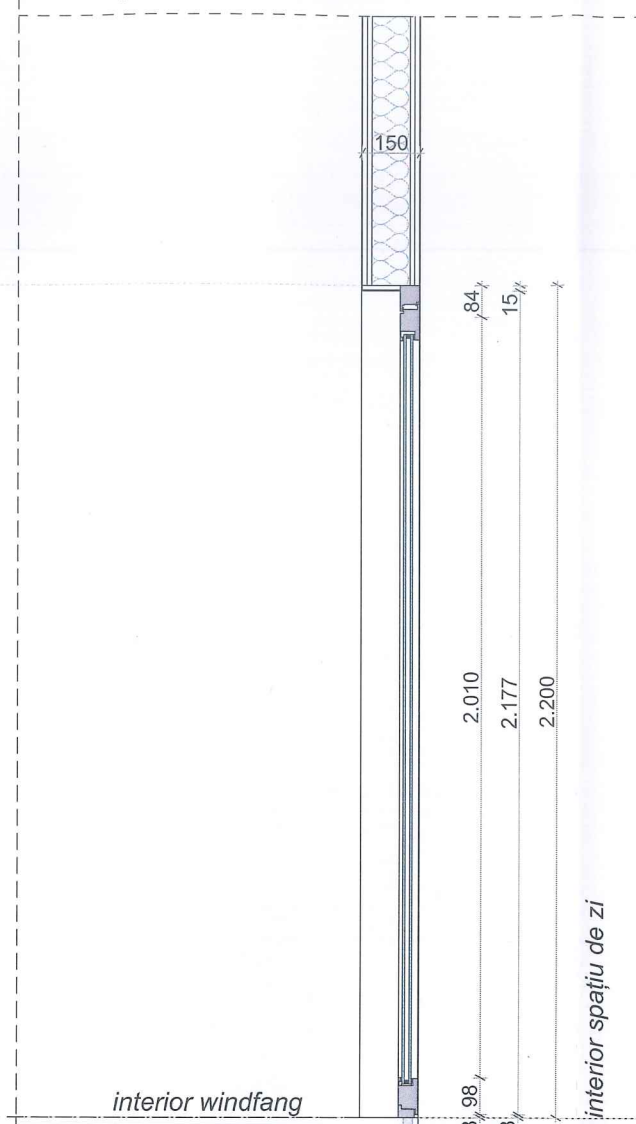
Ușă interioară  
 PT.DE / S-TT-C4-UI 03

Data	Faza	Scara	Număr
04/2025	PT+DE	1:20	134

VEDERE INTERIOARĂ



SECȚIUNE VERTICALĂ



Număr curent	16
Cod	C4 - UI 04
Tipul vitrinei	interioară
Lățime x înălțime gol (mm)	1300x2200
Tip și grosime perete (mm)	150/gips carton
Tip sticlă	clară, * laminată
Sens de deschidere	dreapta
Accesorii	
Culoare	gri, RAL 7012
Număr bucăți	1

**Observații:**  
 Ușă interioară cu un canat și cu o lumină laterală fixă:  
 -toc din aluminiu vopsit în culoarea gri, cod RAL 7012;  
 -foaie de ușă cu geam;  
 -mânere metalice pe ambele părți;  
 -montaj la fața interioară a golului;  
 -încuietoare tip yală și cheie;

**Conform fișă tehnică nr.10.09 și caietele de sarcini**  
 Înainte de execuție se verifică în prealabil dimensiunile golului.  
 Stabilirea sensului deschiderilor se va face conform STAS 1637/73 și a schemei alăturate:

Proiectant general  
**B.I.A. Șerban I. Daniel Lucian**  
 Alea Iezer, nr. 4, ap.37  
 Cluj-Napoca, jud. Cluj  
 CIF RO27954900

Proiectant arhitectură  
**Punct Birou de Arhitectură SRL**  
 Alea Băișoara 9, sc.3, et.1, ap.94  
 Cluj-Napoca, jud. Cluj  
 CUI 42643796 J12/1673/18.06.2020

Beneficiar  
**Primăria Municipiului Timișoara**  
 Bd. C.D. Loga 1, 300030

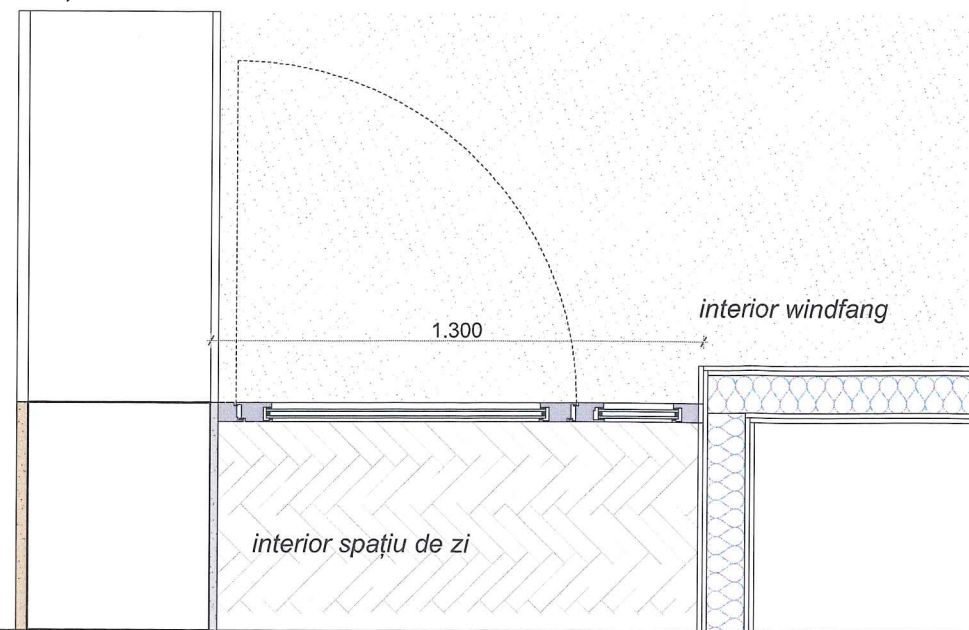
Denumire proiect  
**Amenajare Centru pentru Artă, Tehnologie și Experiment - Multiplexity, Faza II - C3-C5**  
 Bd. Take Ionescu, nr.56-58, Timișoara

Șef proiect  
 arh. Daniel Șerban

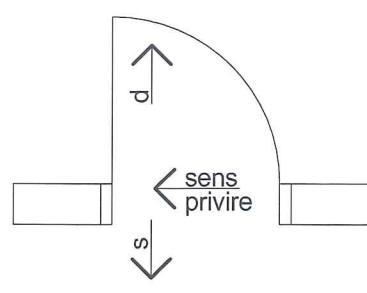
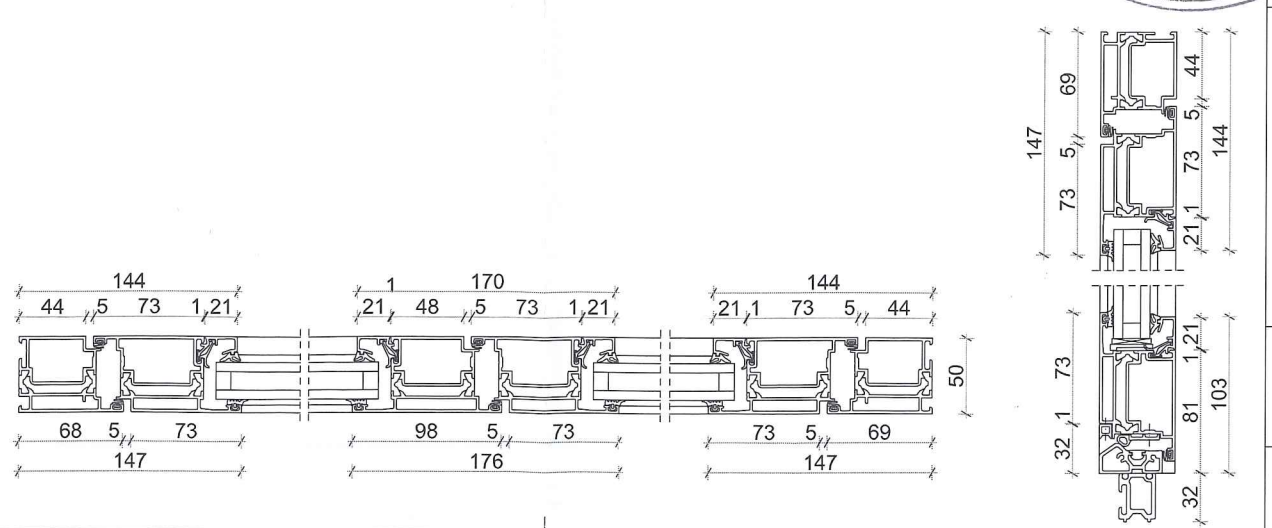
Proiectat  
 arh. Andrei Bacoșcă  
 arh. Mădălina Doroftei  
 arh. Ruxandra Grigoraș  
 arh. Csaba Lázár  
 arh. Mădălina Perju

ORDINUL ARHITECȚILOR DIN ROMÂNIA  
 5470  
**Daniel-Lucian ȘERBAN**  
 Arhitect cu drept de semnătură

SECȚIUNE ORIZONTALĂ



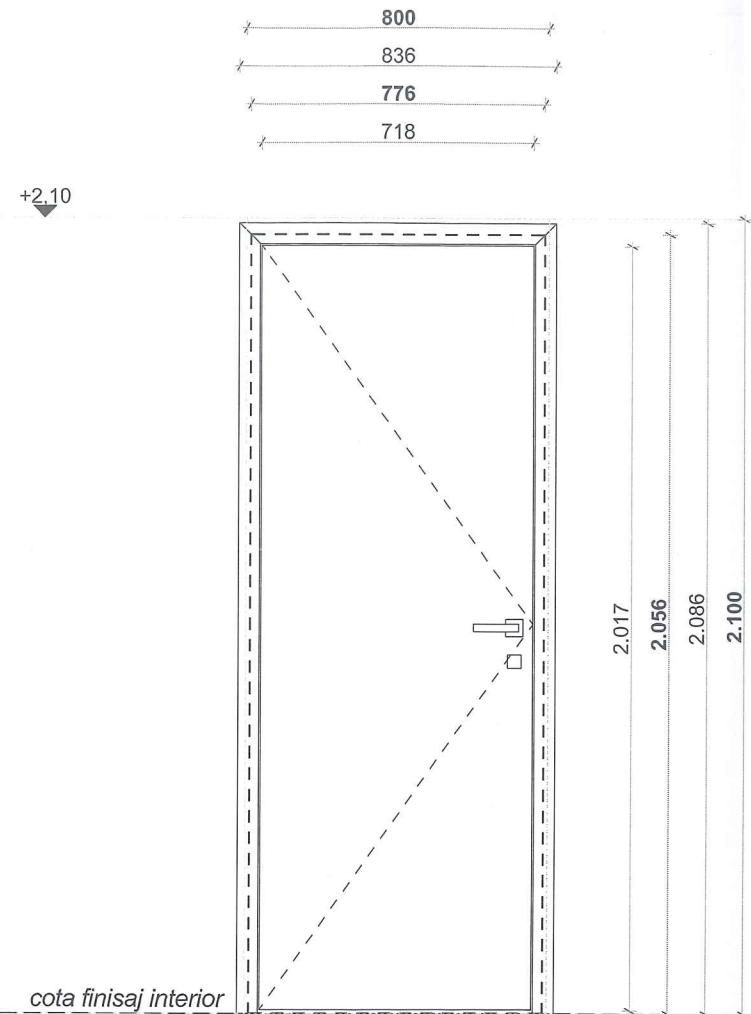
DETALIU PROFIL



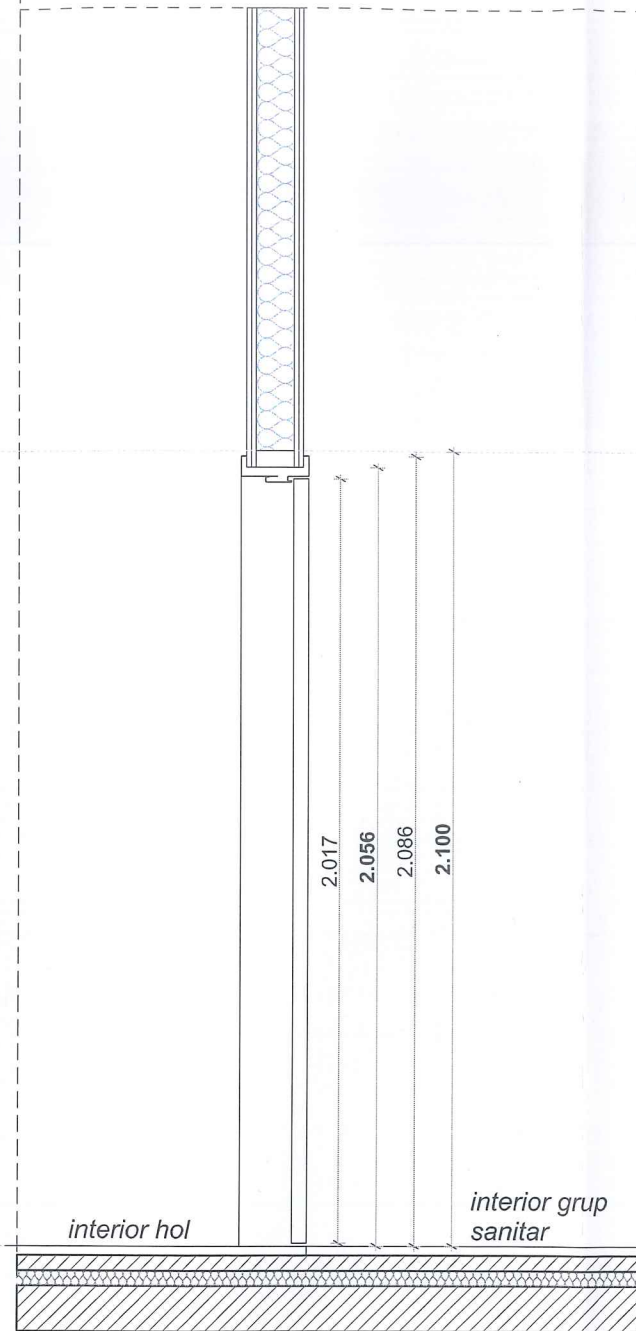
MUNTEANU GH. DOINA  
 ROMANIA  
 MLPAT  
 NR. 1303  
 B1, D1, E, F  
 VERIFICATOR PROIECT

Beneficiar Primăria Municipiului Timișoara Bd. C.D. Loga 1, 300030			
Denumire proiect <b>Amenajare Centru pentru Artă, Tehnologie și Experiment - Multiplexity, Faza II - C3-C5</b> Bd. Take Ionescu, nr.56-58, Timișoara			
Șef proiect arh. Daniel Șerban			
Proiectat arh. Andrei Bacoșcă arh. Mădălina Doroftei arh. Ruxandra Grigoraș arh. Csaba Lázár arh. Mădălina Perju			
Ușă interioară PT.DE / S-TT-C4-UI 04			
Data 04/2025	Faza PT+DE	Scara 1:20	Număr 135

## VEDERE INTERIOARĂ



## SECȚIUNE VERTICALĂ



Număr curent	23
Cod	C4 - UI 05, UI 11, UI 11', UI 15
Tipul vitrinei	interioară
Lățime x înălțime gol (mm)	800x2100
Tip și grosime perete (mm)	150 / gips carton
Tip sticlă	-
Sens de deschidere	dreapta
Accesorii	
Culoare	alb mat, RAL 9003
Număr bucăți	4

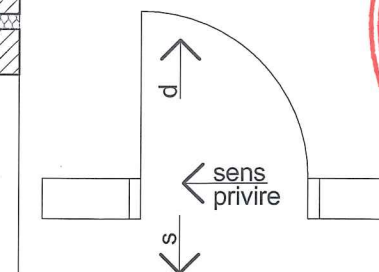
## Observații:

Ușă într-un canat, fără falț;  
 -toc de tablă din oțel galvanizat, reglabil (grosimea peretelui), cu grosimea de 1,2 mm, vopsit în culoarea alb mat, cod RAL 9003;  
 -miezul canatului din placă din PAL perforat, rama și miezul foilor de ușă sunt acoperite pe ambele fețe cu plăci de HDF, vopsite în culoarea alb mat, cod RAL 9003;  
 -mânere metalice pe ambele părți, din oțel inoxidabil;  
 -buton de baie;

## Conform fișă tehnică nr.10.14

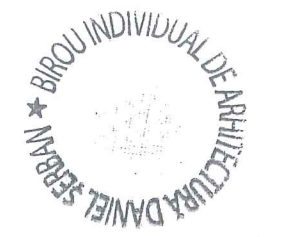
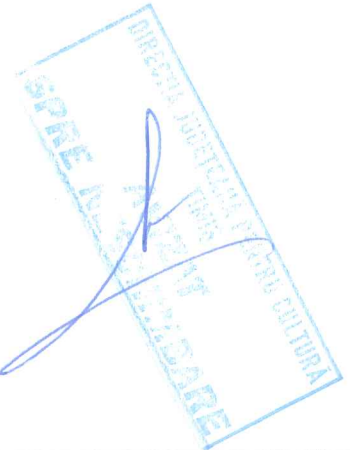
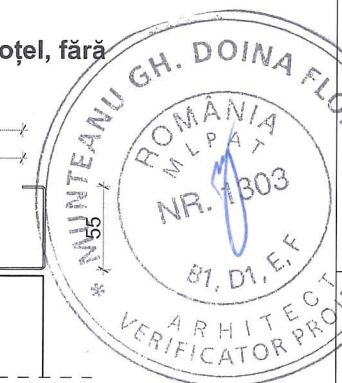
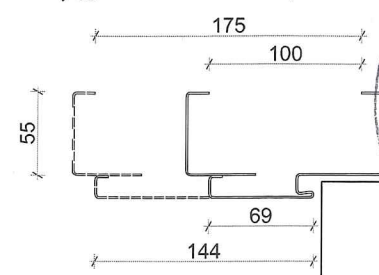
Înainte de execuție se verifică în prealabil dimensiunile golului.

Stabilirea sensului deschiderilor se va face conform STAS 1637/73 și a schemei alăturate:



\*dimensiunea golului la roșu (dimensiune standard) se completează în funcție de dimensiunile producătorului de tâmplărie

## Secțiune toc reglabil din oțel, fără falț (grosimea zidului):



Proiectant general

B.I.A. Șerban I. Daniel Lucian  
 Alea lezer, nr. 4, ap.37  
 Cluj-Napoca, jud. Cluj  
 CIF RO27954900

Proiectant arhitectură

Punct Birou de Arhitectură SRL  
 Alea Băișoara 9, sc.3, et.1, ap.94  
 Cluj-Napoca, jud. Cluj  
 CUI 42643796 J12/1673/18.06.2020

Beneficiar

Primăria Municipiului Timișoara  
 Bd. C.D. Loga 1, 300030

Denumire proiect

Amenajare Centru pentru Artă,  
 Tehnologie și Experiment -  
 Multiplexity, Faza II - C3-C5

Bd. Take Ionescu, nr.56-58, Timișoara

Șef proiect

arh. Daniel Șerban

Proiectat

arh. Andrei Bacoșcă  
 arh. Mădălina Doroftei  
 arh. Ruxandra Grigoraș  
 arh. Csaba Lázár  
 arh. Mădălina Perju

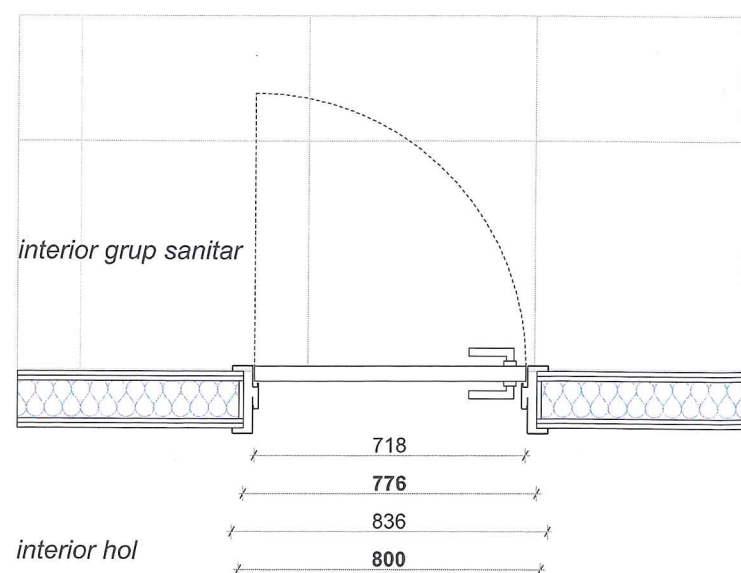


Ușă interioară

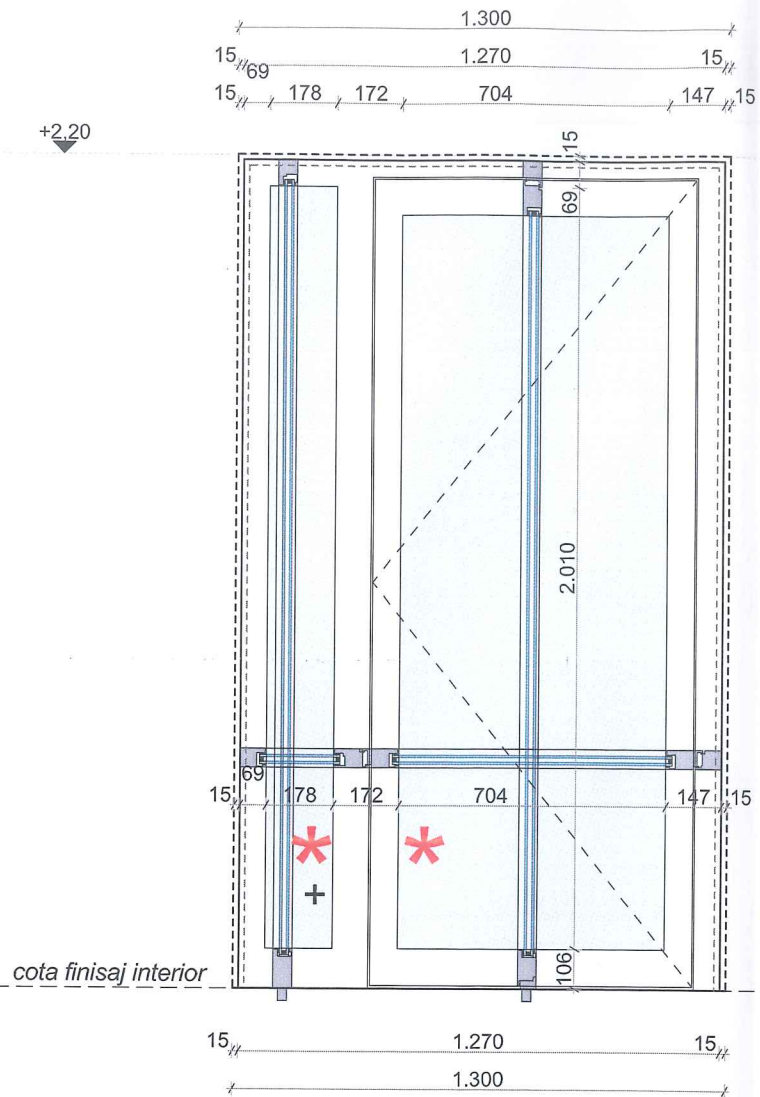
PT.DE / S-TT-C4-UI05, UI11, UI11", U15

Data	Faza	Scara	Număr
04/2025	PT+DE	1:20	136

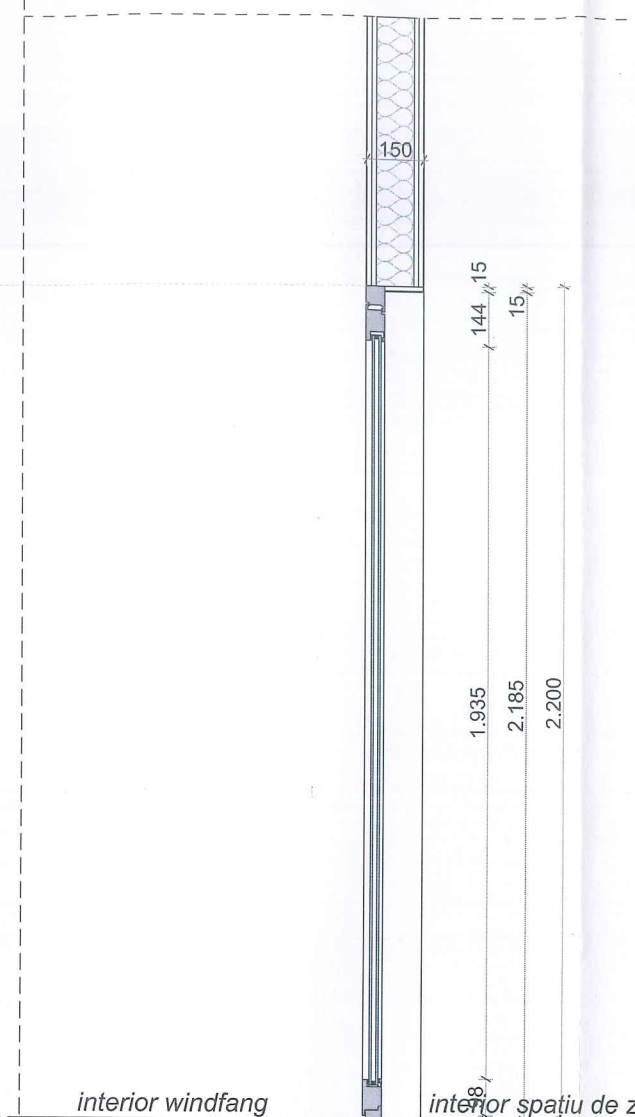
## SECȚIUNE ORIZONTALĂ



VEDERE INTERIOARĂ



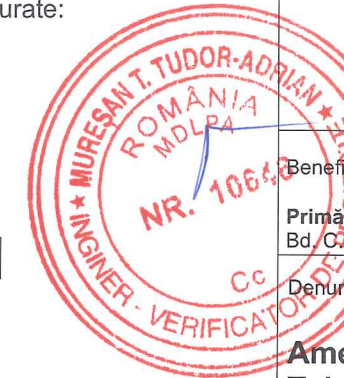
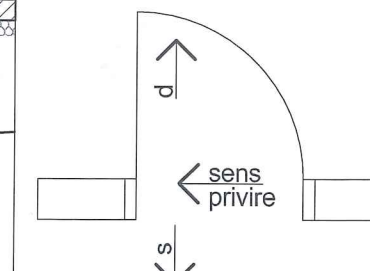
SECȚIUNE VERTICALĂ



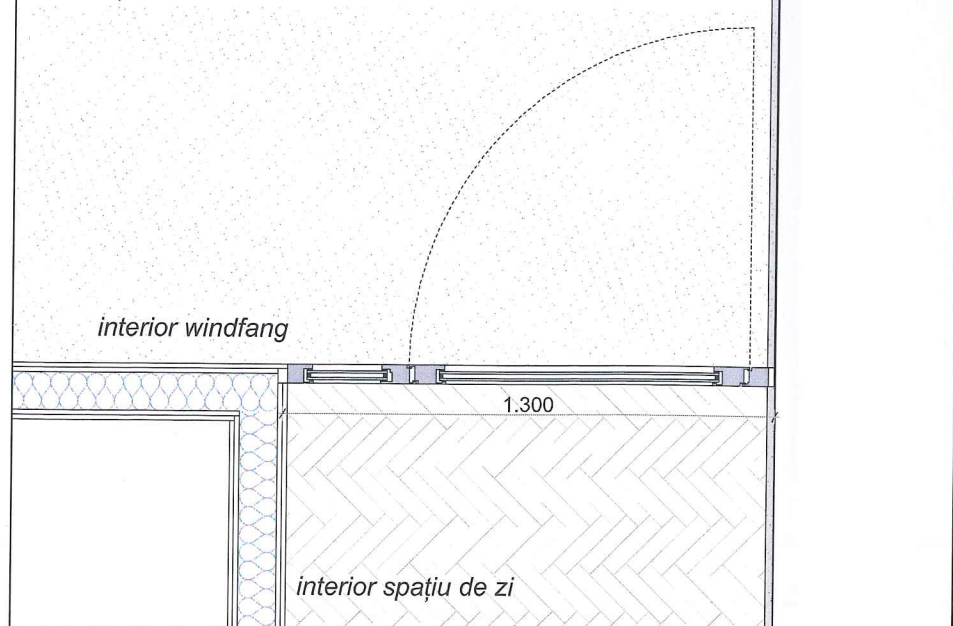
Număr curent	17
Cod	C4 - UI 06
Tipul vitrinei	interioară
Lățime x înălțime gol (mm)	1300x2200
Tip și grosime perete (mm)	150/gips carton
Tip sticlă	clară , * laminată
Sens de deschidere	stânga
Accesorii	
Culoare	gri, RAL 7012
Număr bucăți	1

**Observații:**  
 Ușă interioară tâmplărie aluminiu, cu lumină laterală fixă:  
 -toc din aluminiu vopsit în culoarea gri, cod RAL 7012;  
 -foaie de ușă cu geam;  
 -mânere metalice pe ambele părți;  
 -montaj la fața interioară a golului;  
 -încuietoare tip yală și cheie;

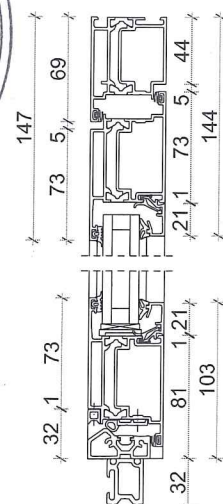
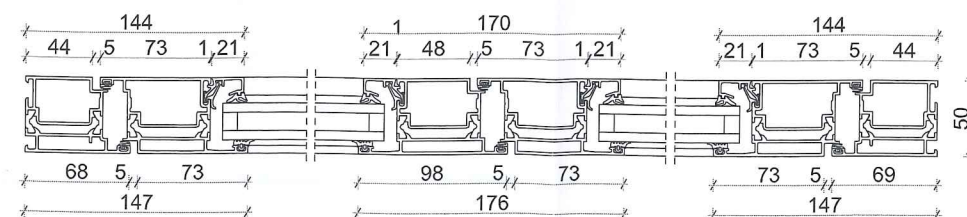
**Conform fișă tehnică nr.10.09 și caietele de sarcini**  
 Înainte de execuție se verifică în prealabil dimensiunile golului.  
 Stabilirea sensului deschiderilor se va face conform STAS 1637/73 și a schemei alăturate:



SECȚIUNE ORIZONTALĂ



DETALIU PROFIL



Proiectant general  
 B.I.A. Șerban I. Daniel Lucian  
 Aleea lezer, nr. 4, ap.37  
 Cluj-Napoca, jud. Cluj  
 CIF RO27954900



Proiectant arhitectură  
 Punct Birou de Arhitectură SRL  
 Aleea Băișoara 9, sc.3, et.1, ap.94  
 Cluj-Napoca, jud. Cluj  
 CUI 42643796 J12/1673/18.06.2020



Beneficiar  
 Primăria Municipiului Timișoara  
 Bd. C.D. Loga 1, 300030

Denumire proiect  
**Amenajare Centru pentru Artă,  
 Tehnologie și Experiment -  
 Multiplexity, Faza II - C3-C5**

Bd. Take Ionescu, nr.56-58, Timișoara

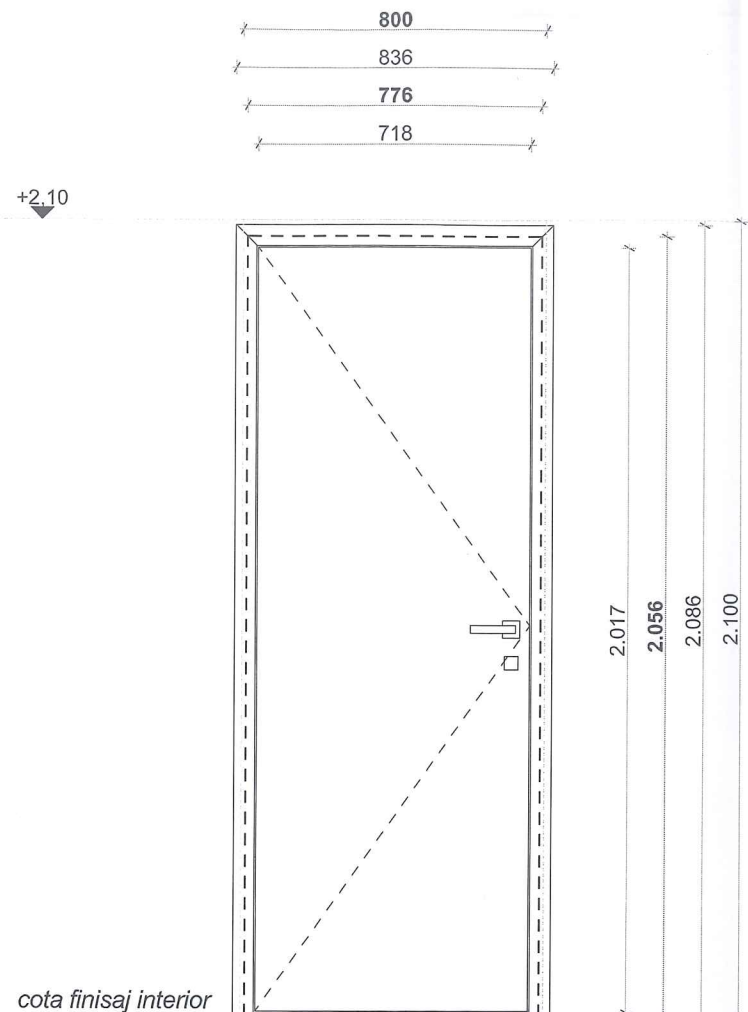
Șef proiect  
 arh. Daniel Șerban



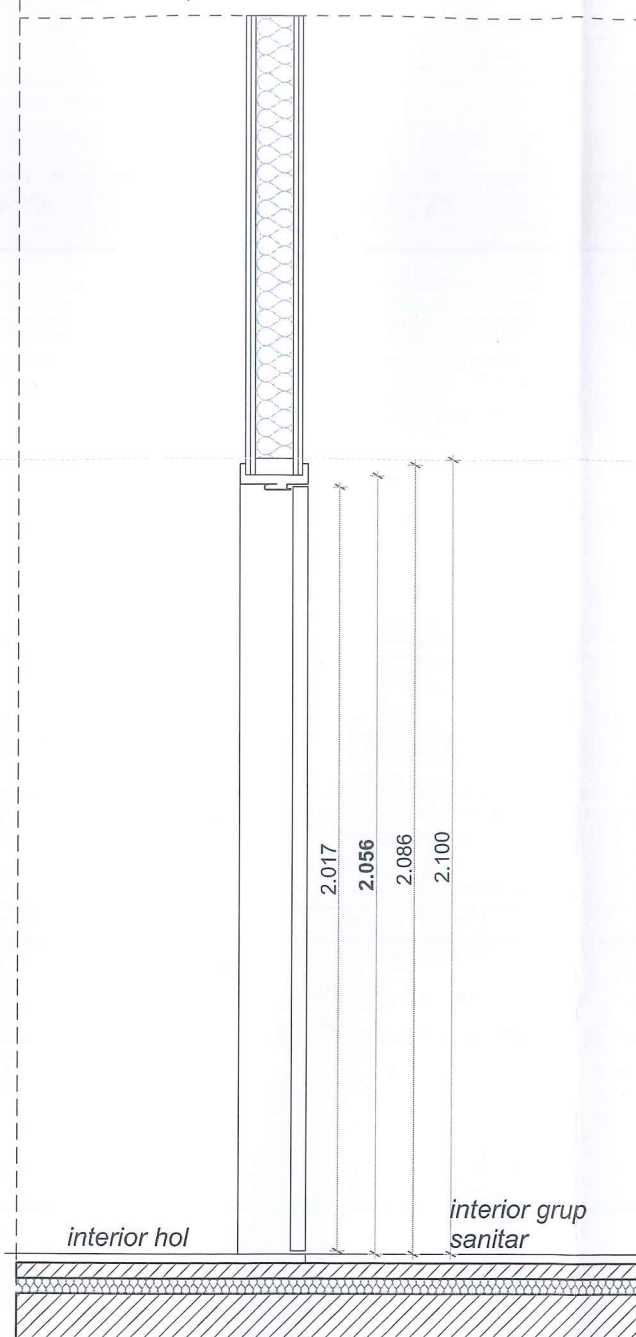
Proiectat  
 arh. Andrei Bacoșcă  
 arh. Mădălina Doroftei  
 arh. Ruxandra Grigoraș  
 arh. Csaba Lázár  
 arh. Mădălina Perju

<b>Ușă interioară</b>			
PT.DE / S-TT-C4-UI 06			
Data	Faza	Scara	Număr
04/2025	PT+DE	1:20	137

VEDERE INTERIOARĂ



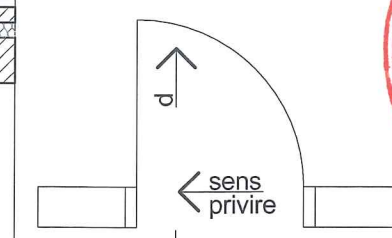
SECȚIUNE VERTICALĂ



Număr curent	24
Cod	C4 - UI 07, UI 17, UI 20
Tipul vitrinei	interioară
Lățime x înălțime gol (mm)	800x2100
Tip și grosime perete (mm)	150/gips carton
Tip sticlă	-
Sens de deschidere	stânga
Accesorii	
Culoare	alb mat, RAL 9003
Număr bucăți	3

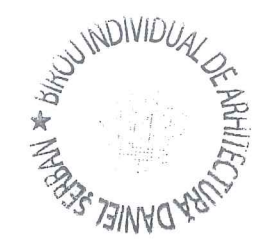
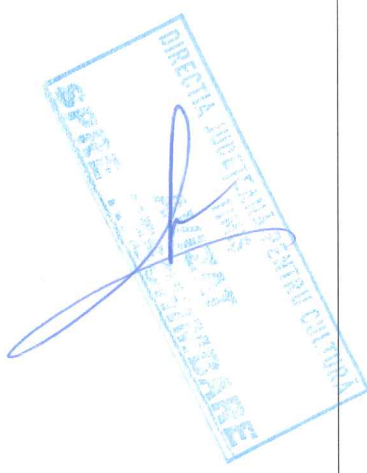
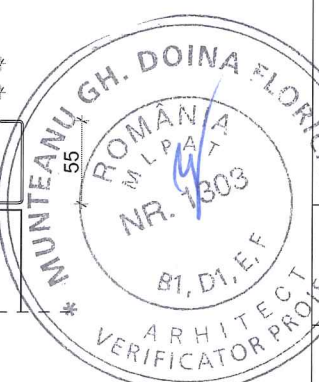
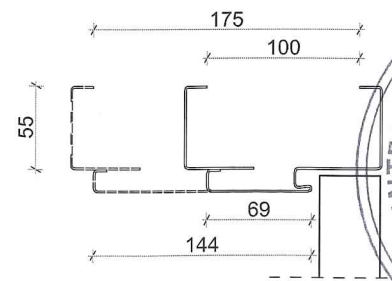
**Observații:**  
 Ușă într-un canat, fără falț;  
 -toc de tablă din oțel galvanizat, reglabil (grosimea peretelui), cu grosimea de 1,2 mm, vopsit în culoarea alb mat, cod RAL 9003;  
 -miezul canatului din placă din PAL perforat, rama și miezul foilor de ușă sunt acoperite pe ambele fețe cu plăci de HDF, vopsite în culoarea alb mat, cod RAL 9003;  
 -mânere metalice pe ambele părți, din oțel inoxidabil;  
 -balama 3D;  
 -buton de baie;

**Conform fișă tehnică nr.10.14**  
 Înainte de execuție se verifică în prealabil dimensiunile golului.  
 Stabilirea sensului deschiderilor se va face conform STAS 1637/73 și a schemei alăturate.



\*dimensiunea golului la roșu (dimensiune standard) se completează în funcție de dimensiunile producătorului de tâmplărie

Secțiune toc reglabil din oțel, fără falț (grosimea zidului):



Proiectant general  
**B.I.A. Șerban I. Daniel Lucian**  
 Aleea Iezer, nr. 4, ap.37  
 Cluj-Napoca, jud. Cluj  
 CIF RO27954900

Proiectant arhitectură  
**Punct Birou de Arhitectură SRL**  
 Aleea Băișoara 9, sc.3, et.1, ap.94  
 Cluj-Napoca, jud. Cluj  
 CUI 42643796 J12/1673/18.06.2020

Beneficiar  
**Primăria Municipiului Timișoara**  
 Bd. C.D. Loga 1, 300030

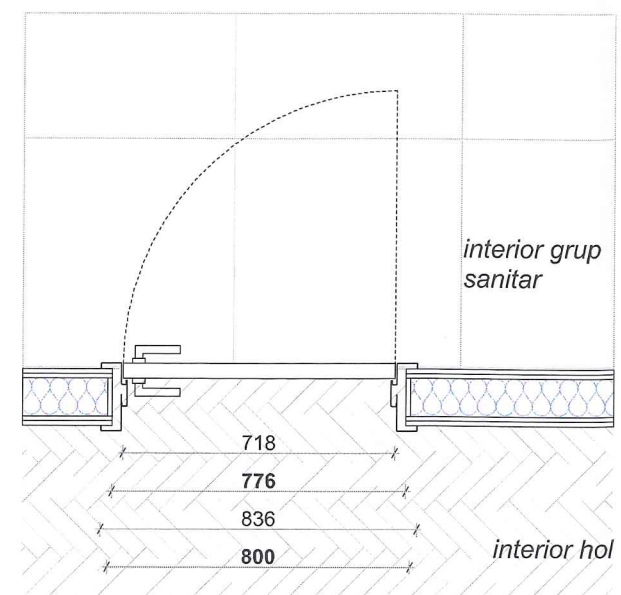
Denumire proiect  
**Amenajare Centru pentru Artă, Tehnologie și Experiment - Multiplexity, Faza II - C3-C5**  
 Bd. Take Ionescu, nr.56-58, Timișoara

Șef proiect  
 arh. Daniel Șerban

Proiectat  
 arh. Andrei Bacoșcă  
 arh. Mădălina Doroftei  
 arh. Ruxandra Grigoraș  
 arh. Csaba Lázár  
 arh. Mădălina Perju



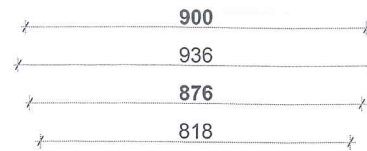
SECȚIUNE ORIZONTALĂ



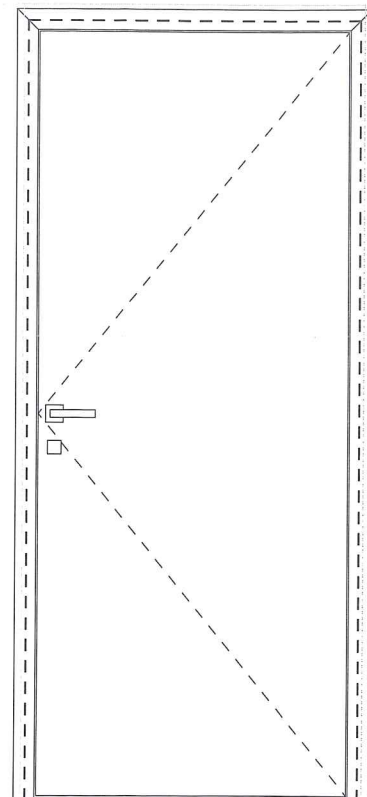
**Ușă interioară**  
 PT.DE / S-TT-C4-UI07, UI17, UI20

Data	Faza	Scara	Număr
04/2025	PT+DE	1:20	138

## VEDERE INTERIOARĂ

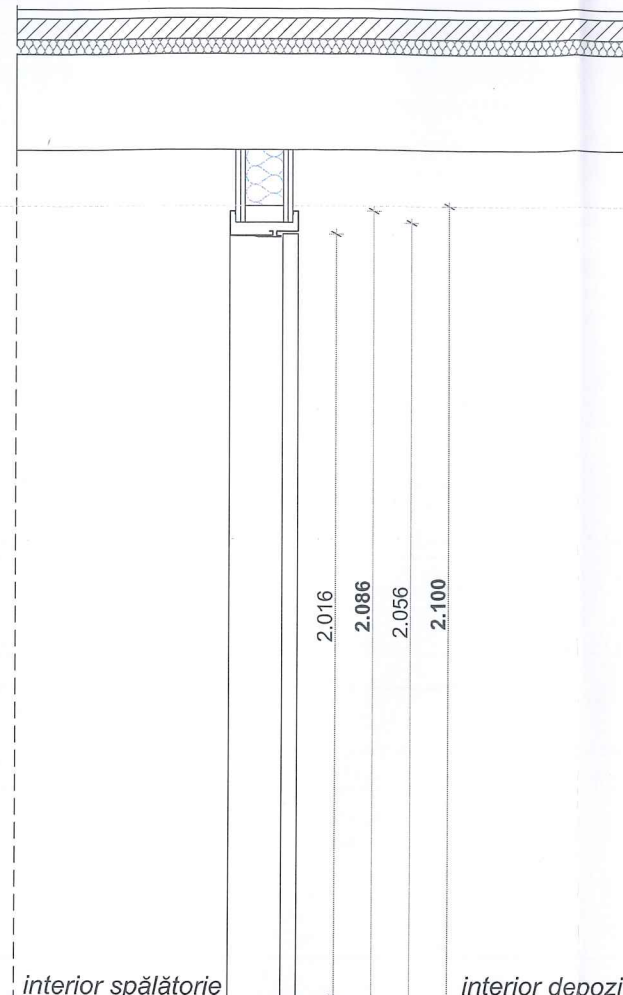


+2.10



cota finisaj interior

## SECȚIUNE VERTICALĂ



Număr curent	25
Cod	C4 - UI 08
Tipul vitrinei	interioară
Lățime x înălțime gol (mm)	900x2100
Tip și grosime perete (mm)	150/gips carton
Tip sticlă	-
Sens de deschidere	stânga
Accesorii	
Culoare	alb mat, RAL 9003
Număr bucăți	1

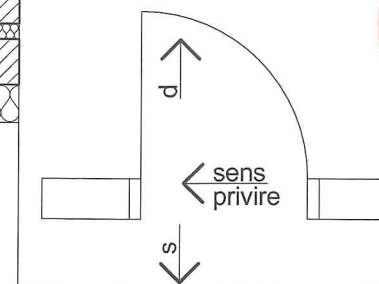
## Observații:

Ușă într-un canat, fără falț;  
-toc de tablă din oțel galvanizat, reglabil (grosimea peretelui), cu grosimea de 1,2 mm, vopsit în culoarea alb mat, cod RAL 9003;  
-miezul canatului din placă din PAL perforat, rama și miezul foilor de ușă sunt acoperite pe ambele fețe cu plăci de HDF, vopsite în culoarea alb mat, cod RAL 9003;  
-mânere metalice pe ambele părți, din oțel inoxidabil;  
-balama 3D;

## Conform fișă tehnică nr.10.14

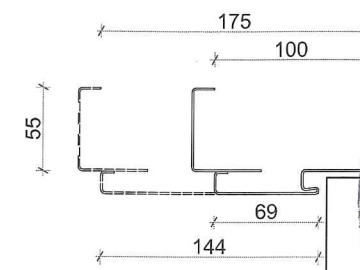
Înainte de execuție se verifică în prealabil dimensiunile golului.

Stabilirea sensului deschiderilor se va face conform STAS 1637/73 și a schemei alăturate:



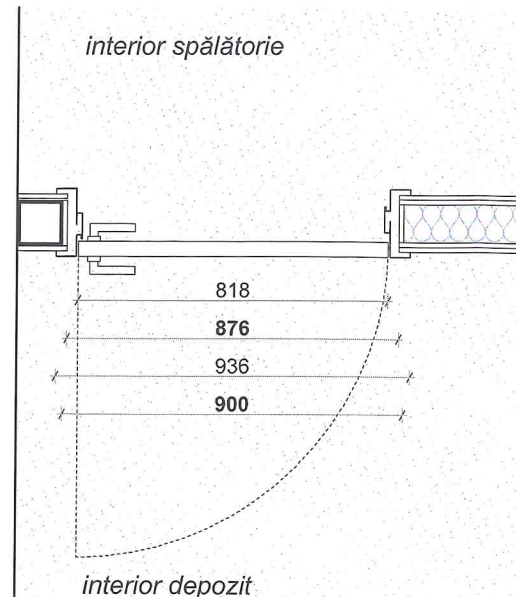
\*dimensiunea golului la roșu (dimensiune standard) se completează în funcție de dimensiunile producătorului de tâmplărie

## Secțiune toc reglabil din oțel, fără falț (grosimea zidului):



## SECȚIUNE ORIZONTALĂ

interior spălătorie



Proiectant general

B.I.A. Șerban I. Daniel Lucian  
Aleea Iezer, nr. 4, ap.37  
Cluj-Napoca, jud. Cluj  
CIF RO27954900

Proiectant arhitectură

Punct Birou de Arhitectură SRL  
Aleea Băișoara 9, sc.3, et.1, ap.94  
Cluj-Napoca, jud. Cluj  
CUI 42643796 J12/1673/18.06.2020

Beneficiar

Primăria Municipiului Timișoara  
Bd. C.D. Loga 1, 300030

Denumire proiect

Amenajare Centru pentru Artă,  
Tehnologie și Experiment -  
Multiplexity, Faza II - C3-C5

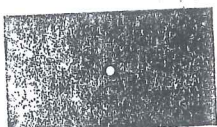
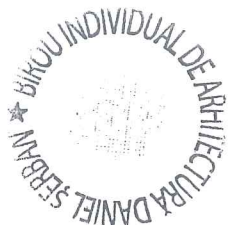
Bd. Take Ionescu, nr.56-58, Timișoara

Șef proiect

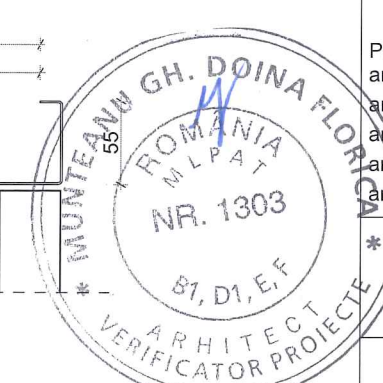
arh. Daniel Șerban

Proiectat

arh. Andrei Bacoșcă  
arh. Mădălina Doroftei  
arh. Ruxandra Grigoraș  
arh. Csaba Lázár  
arh. Mădălina Perju



birou de arhitectură



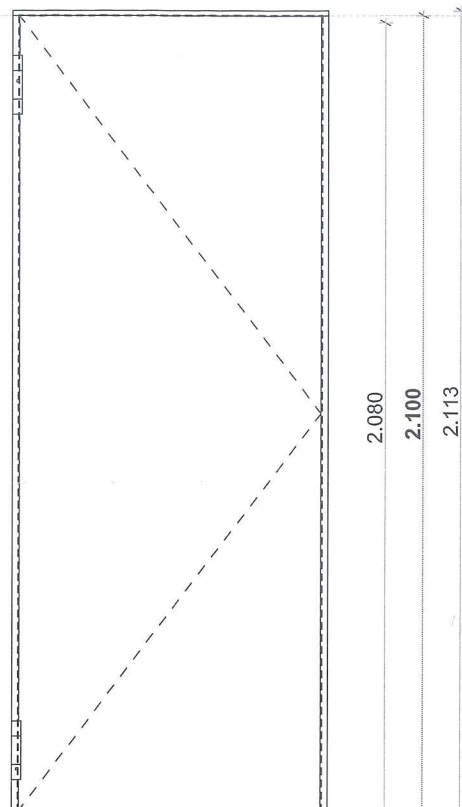
Ușă interioară  
PT.DE / S-TT-C4-UI 08

Data	Faza	Scara	Număr
04/2025	PT+DE	1:20	139

## VEDERE INTERIOARĂ

832  
800  
770

+2.10



## SECȚIUNE VERTICALĂ

150

2.080  
2.100  
2.113

Număr curent	19
Cod	C4 - UI 08'
Tipul vitrinei	interioară
Lățime x înălțime gol (mm)	800x2100
Tip și grosime perete (mm)	150 / gips carton
Tip sticlă	-
Sens de deschidere	dreapta
Accesorii	
Culoare	alb mat, RAL 9003
Număr bucăți	1

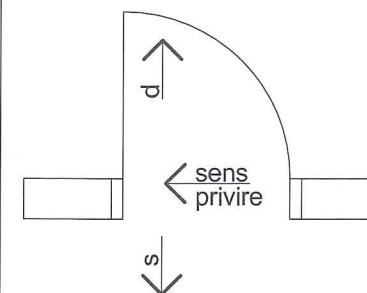
## Observații:

Ușă metalică, într-un canat:  
-toc de colț din tablă de oțel galvaniz (se montează la o față a peretelui), vopsit în culoarea alb mat, cod RAL 9003;  
-grosimea foii de ușă - 60 mm, miez din vată minerală tratată;  
-garnituri termoexpandabile;  
-două balamale, broască, cheie de șantier tip patent;  
-mânere și silduri din oțel inoxidabil;  
**-mecanism autoînchidere ascuns;**  
**Clasa de rezistență la foc: EI60-C;**

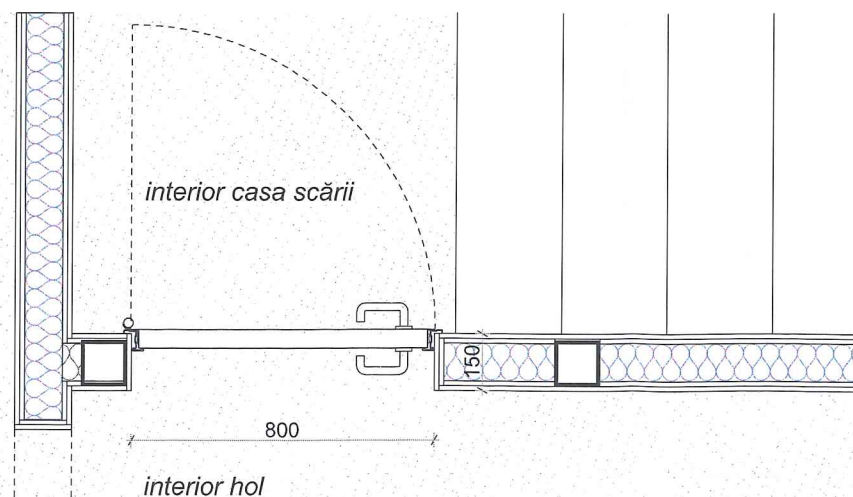
## Conform fișă tehnică nr.10.20

Înainte de execuție se verifică în prealabil dimensiunile golului.

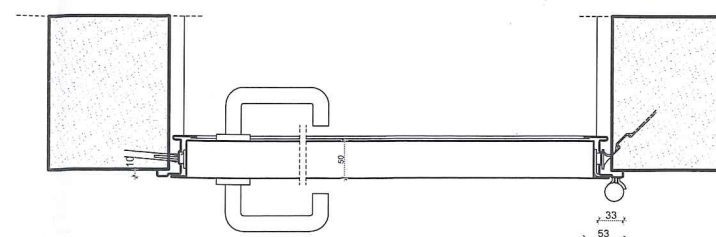
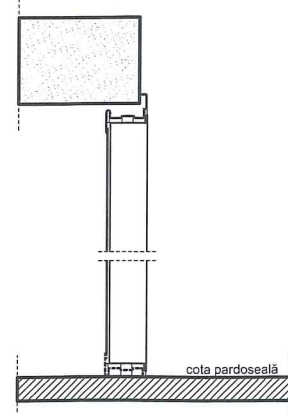
Stabilirea sensului deschiderilor se va face conform STAS 1637/73 și a schemei alăturate.



## SECȚIUNE ORIZONTALĂ



## DETALIU PROFIL



Proiectant general

B.I.A. Șerban I. Daniel Lucian  
Aleea Iezer, nr. 4, ap.37  
Cluj-Napoca, jud. Cluj  
CIF RO27954900

Proiectant arhitectură

Punct Birou de Arhitectură SRL  
Aleea Băișoara 9, sc.3, et.1, ap.94  
Cluj-Napoca, jud. Cluj  
CUI 42643796 J12/1673/18.06.2020

Beneficiar

Primăria Municipiului Timișoara  
Bd. C.D. Loga 1, 300030

Denumire proiect

**Amenajare Centru pentru Artă,  
Tehnologie și Experiment -  
Multiplexity, Faza II - C3-C5**

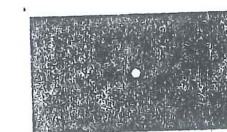
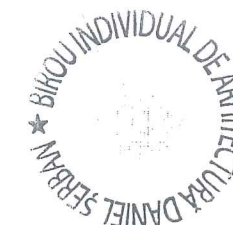
Bd. Take Ionescu, nr.56-58, Timișoara

Sef proiect

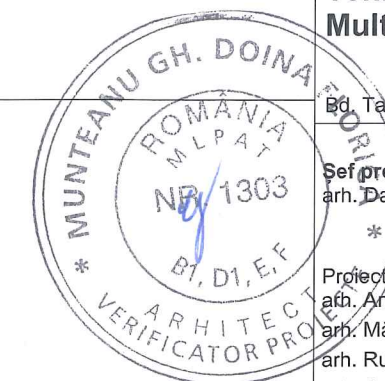
arh. Daniel Șerban

Proiectat

arh. Andrei Bacoșcă  
arh. Mădălina Doroftei  
arh. Ruxandra Grigoraș  
arh. Csaba Lázár  
arh. Mădălina Perju



birou  
de arhitectură

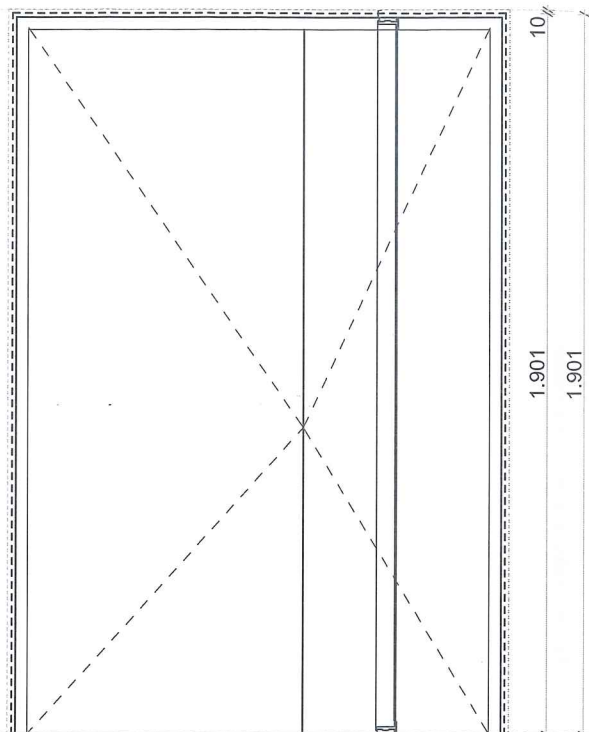


**Ușă interioară EI60C**  
PT.DE / S-TT-C4-UI 08'

Data	Faza	Scara	Număr
04/2025	PT+DE	1:20	140

## VEDERE INTERIOARĂ

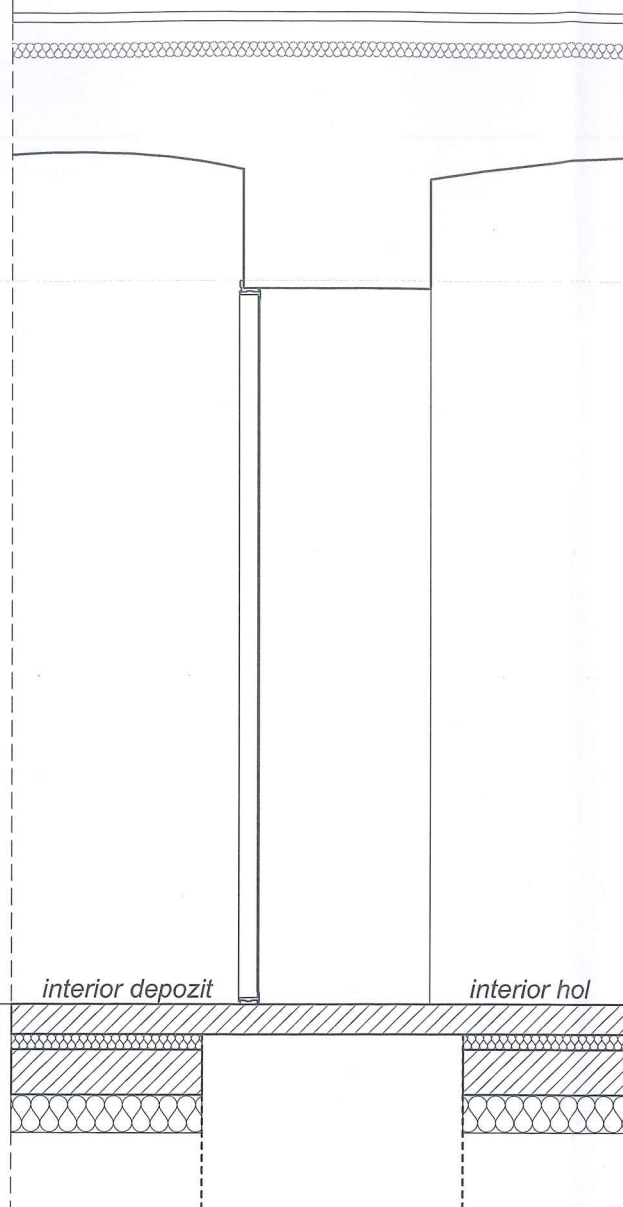
+1.91



cota finisaj interior

11 1.300 11  
1.300

## SECȚIUNE VERTICALĂ



interior depozit

interior hol

Număr curent	20
Cod	C4 - UI 09
Tipul vitrinei	interioară
Lățime x înălțime gol (mm)	1300x1900
Tip și grosime perete (mm)	540/cărămidă
Tip sticlă	-
Sens de deschidere	dreapta
Accesorii	
Culoare	alb mat, RAL 9003
Număr bucăți	1

## Observații:

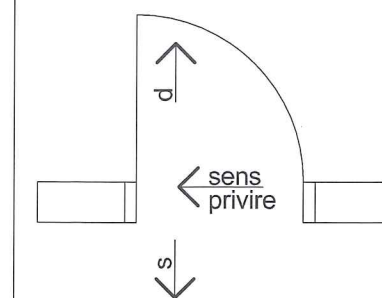
Ușă metalică, în 2 canate:

- toc de colț din tablă de oțel galvanizat (se montează la o față a peretelui), vopsit în culoarea alb mat, cod RAL 9003;
- grosimea foii de ușă - 60 mm, miez din vată minerală tratată;
- garnituri termoexpandabile;
- două balamale, broască, cheia de șantier tip patent;
- mânere și silduri din oțel inoxidabil;
- mecanism autoînchidere ascuns;**
- clasa de rezistență la foc: EI90-C;**

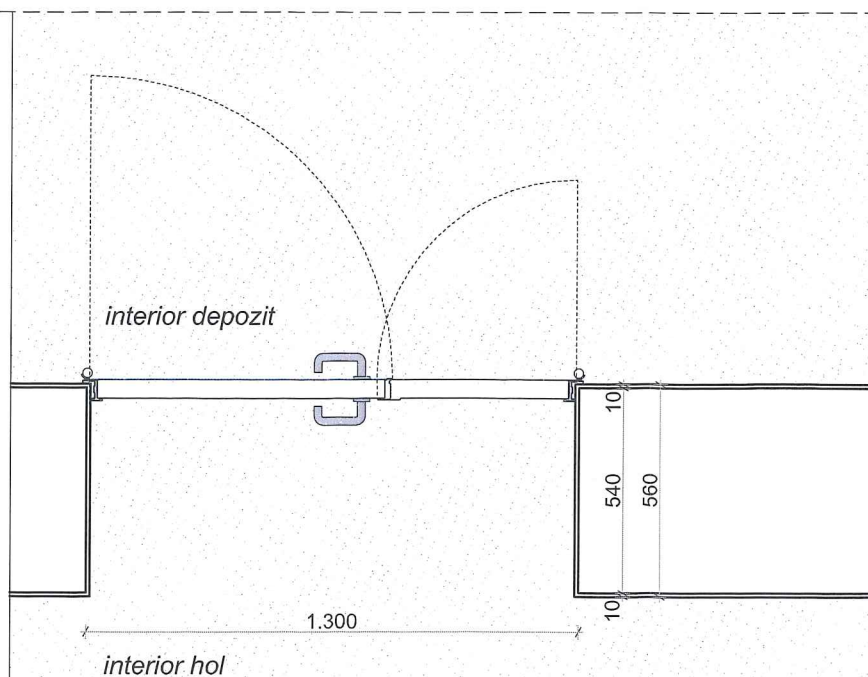
## Conform fișă tehnică nr.10.20

Înainte de execuție se verifică în prealabil dimensiunile golului.

Stabilirea sensului deschiderilor se va face conform STAS 1637/73 și a schemei alăturate



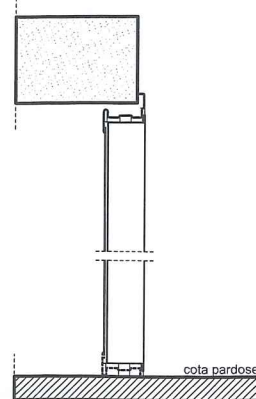
## SECȚIUNE ORIZONTALĂ



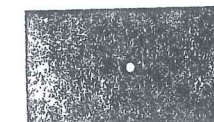
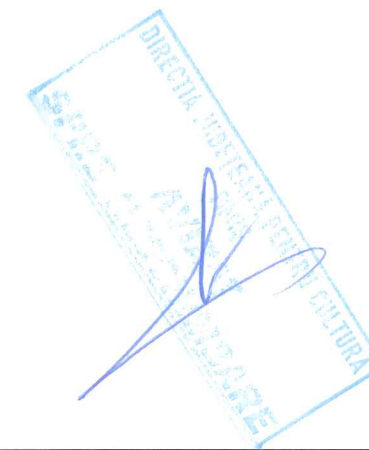
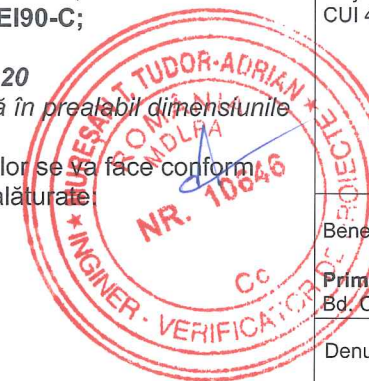
interior depozit

interior hol

## DETALIU PROFIL



cota pardos

birou  
de arhitectură

Proiectant general

B.I.A. Șerban I. Daniel Luțian  
Alea Iezer, nr. 4, ap.37  
Cluj-Napoca, jud. Cluj  
CIF RO27954900

Proiectant arhitectură

Punct Birou de Arhitectură SRL  
Alea Băișoara 9, sc.3, et.1, ap.94  
Cluj-Napoca, jud. Cluj  
CUI 42643796 J12/1673/18.06.2020

Beneficiar

Primăria Municipiului Timișoara  
Ed. C.D. Loga 1, 300030

Denumire proiect

**Amenajare Centru pentru Artă,  
Tehnologie și Experiment -  
Multiplexity, Faza II - C3-C5**

Bd. Take Ionescu, nr.56-58, Timișoara

Sef proiect

arh. Daniel Șerban

Proiectat

arh. Andrei Bacoșcă  
arh. Mădălina Doroftei  
arh. Ruxandra Grigoraș  
arh. Csaba Lázár  
arh. Mădălina Perju

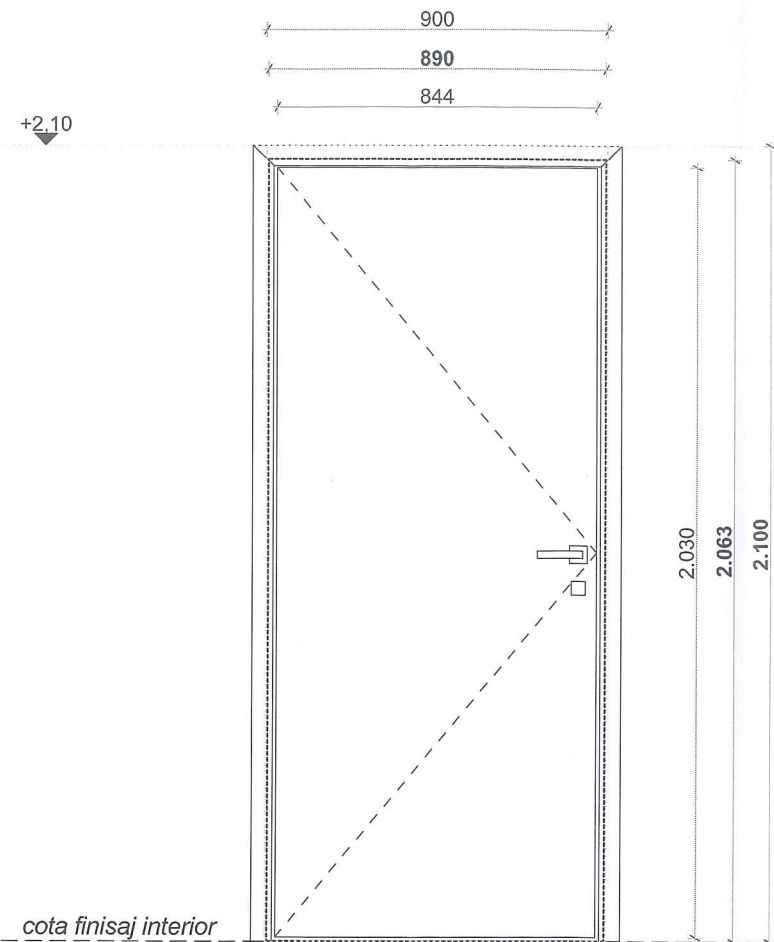


**Ușă interioară EI90C**  
PT.DE / S-TT-C4-UI 09

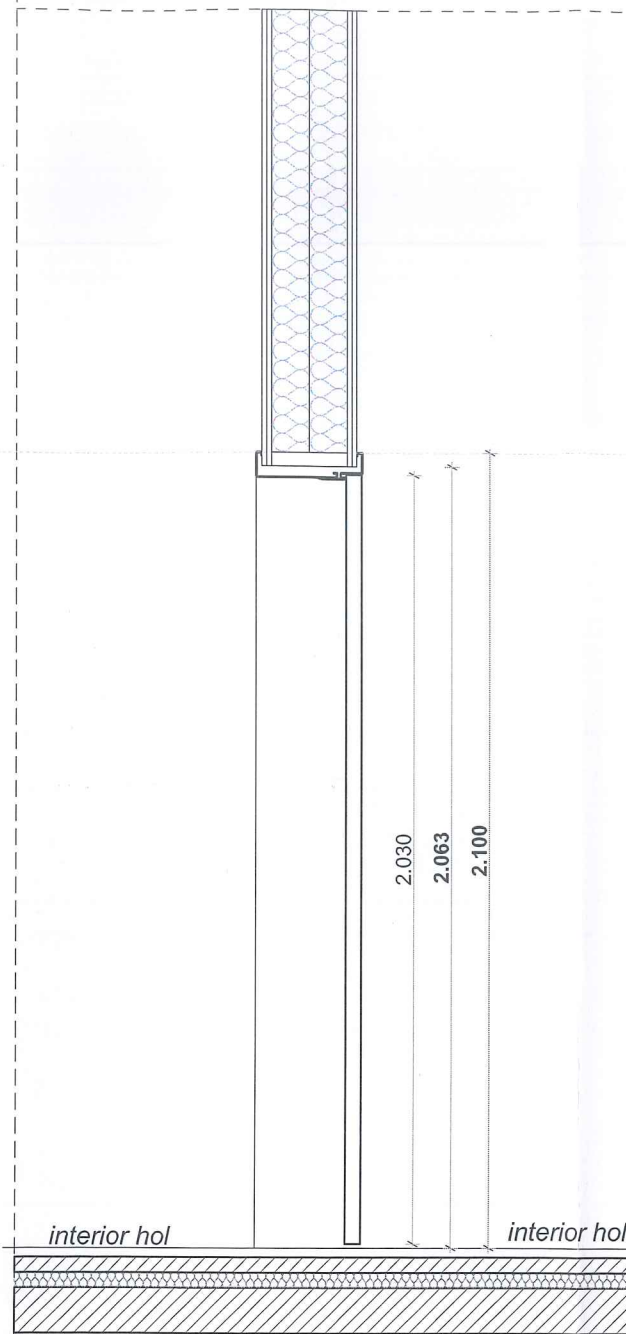
Data	Faza	Scara	Număr
04/2025	PT+DE	1:20	141



## VEDERE INTERIOARĂ



## SECȚIUNE VERTICALĂ



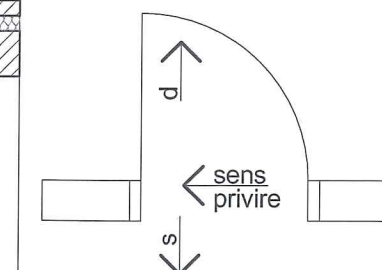
Număr curent	26
Cod	C4 - UI 12
Tipul vitrinei	interioară
Lățime x înălțime gol (mm)	900x2100
Tip și grosime perete (mm)	250/gips carton
Tip sticlă	-
Sens de deschidere	dreapta
Accesorii	
Culoare	alb mat, RAL 9010
Număr bucăți	1

## Observații:

Ușă într-un canat, fără falț;  
 -toc de tablă din oțel galvanizat, reglabil (grosimea peretelui), cu grosimea de 1,5 mm, vopsit în culoarea alb mat, cod RAL 9003;  
 -miezul canatului din placă din PAL perforat, rama și miezul foilor de ușă sunt acoperite pe ambele fețe cu plăci de HDF, vopsite în culoarea alb mat, cod RAL 9003;  
 -mânere metalice pe ambele părți, din oțel inoxidabil;  
 -balama 3D;  
 -încuietoare tip yală și cheie;  
**-mecanism autoînchidere ascuns;**

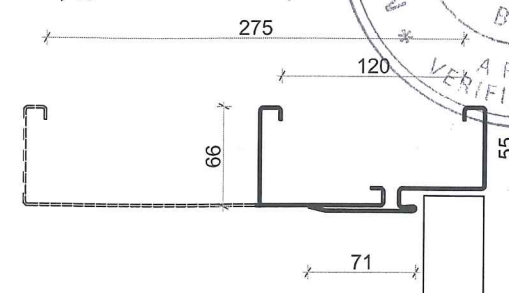
## Conform fișă tehnică nr.10.14

NOTĂ: Înainte de execuție se verifică în prealabil dimensiunile golului.  
 Stabilirea sensului deschiderilor se va face conform STAS 1637/73 și a schemei alăturate:

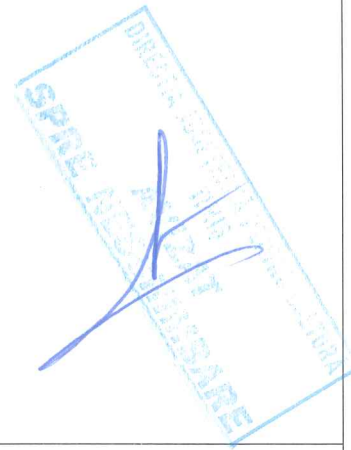
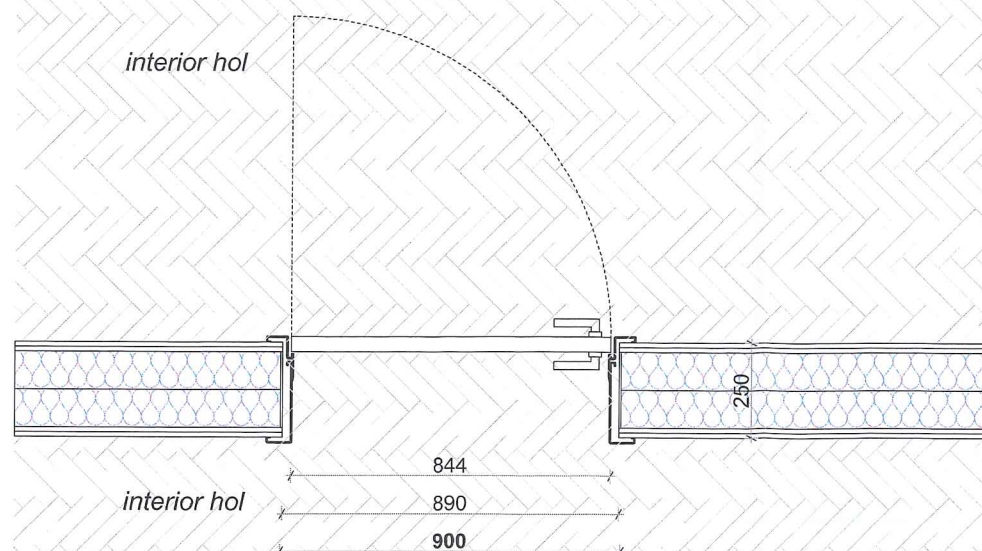


\*dimensiunea golului la roșu (dimensiune standard) se completează în funcție de dimensiunile producătorului de tâmplărie

## Secțiune toc reglabil din oțel, fără falț (grosimea zidului):



## SECȚIUNE ORIZONTALĂ



Proiectant general

B.I.A. Șerban I. Daniel Lucian  
 Aleea Iezer, nr. 4, ap.37  
 Cluj-Napoca, jud. Cluj  
 CIF RO27954900

Proiectant arhitectură

Punct Birou de Arhitectură SRL  
 Aleea Băișoara 9, sc.3, et.1, ap.94  
 Cluj-Napoca, jud. Cluj  
 CUI 42643796 J12/1673/18.06.2020

Beneficiar

Primăria Municipiului Timișoara  
 Bd. C.D. Loga 1, 300030

Denumire proiect

**Amenajare Centru pentru Artă,  
 Tehnologie și Experiment -  
 Multiplexity, Faza II - C3-C5**

Bd. Take Ionescu, nr.56-58, Timișoara

Șef proiect

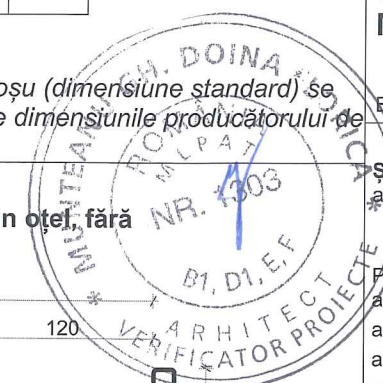
arh. Daniel Șerban

Proiectat

arh. Andrei Bacoșcă  
 arh. Mădălina Doroftei  
 arh. Ruxandra Grigoraș  
 arh. Csaba Lázár  
 arh. Mădălina Perju



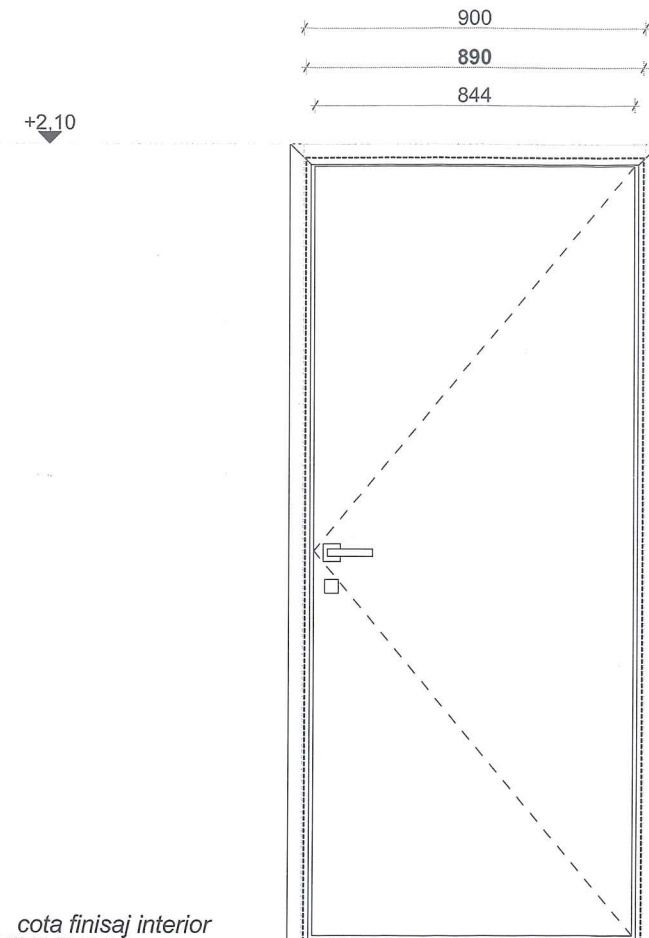
birou de arhitectură



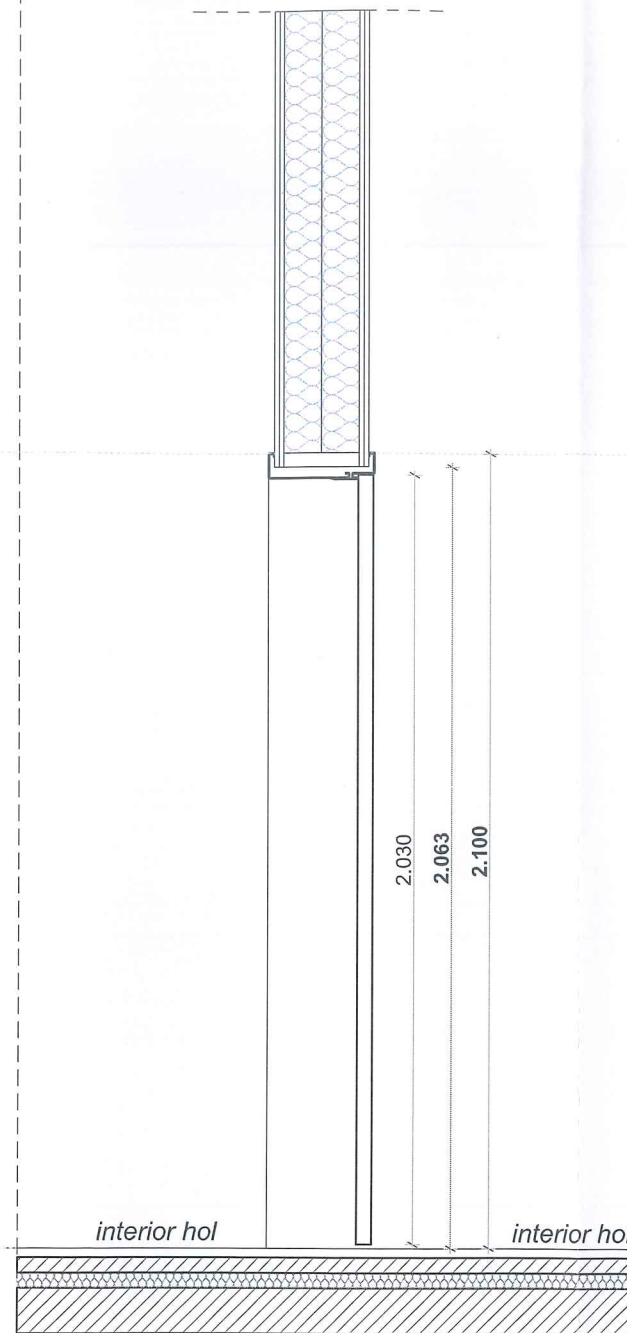
**Ușă interioară**  
 PT.DE / S-TT-C4-UI 12

Data	Faza	Scara	Număr
04/2025	PT+DE	1:20	143

## VEDERE INTERIOARĂ



## SECȚIUNE VERTICALĂ



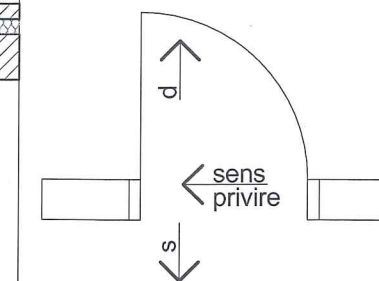
Număr curent	27
Cod	C4 -UI 13
Tipul vitrinei	interioară
Lățime x înălțime gol (mm)	900x2100
Tip și grosime perete (mm)	250 / gips carton
Tip sticlă	-
Sens de deschidere	stânga
Accesorii	
Culoare	alb mat, RAL 9010
Număr bucăți	1

## Observații:

Ușă într-un canat, fără falț;  
 -toc de tablă din oțel galvanizat, reglabil (grosimea peretelui), cu grosimea de 1,5 mm, vopsit în culoarea alb mat, cod RAL 9003;  
 -miezul canatului din placă din PAL perforat, rama și miezul foilor de ușă sunt acoperite pe ambele fețe cu plăci de HDF, vopsite în culoarea alb mat, cod RAL 9003;  
 -mânere metalice pe ambele părți, din oțel inoxidabil;  
 -balama 3D;  
 -încuietoare tip yală și cheie;  
 -**mecanism autoînchidere ascuns;**

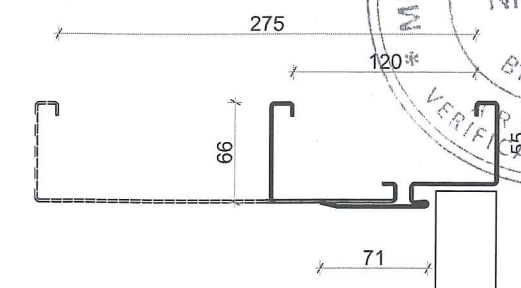
## Conform fișă tehnică nr.10.14

Înainte de execuție se verifică în prealabil dimensiunile golului.  
 Stabilirea sensului deschiderilor se va face conform STAS 1637/73 și a schemei alăturate.

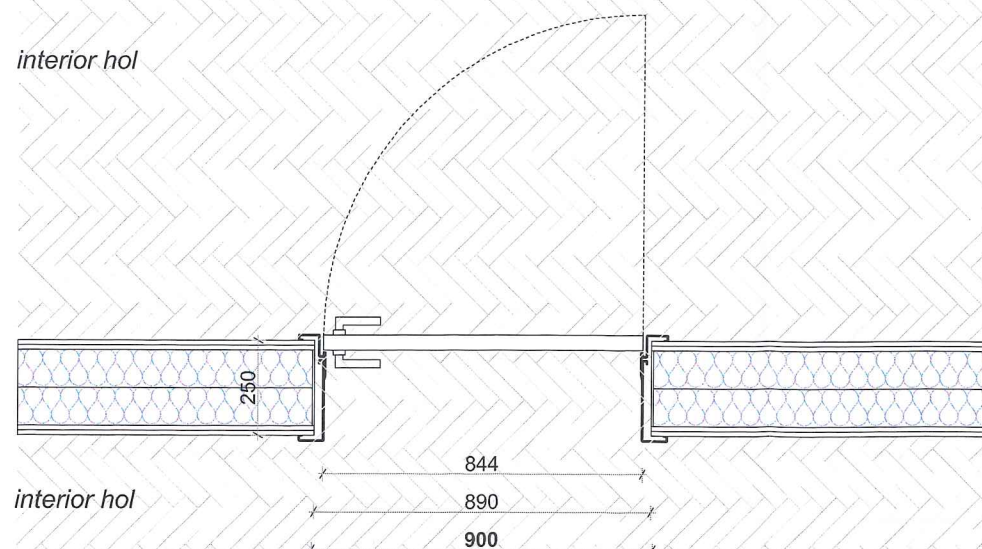


\*dimensiunea golului la roșu (dimensiune standard) se completează în funcție de dimensiunile producătorului de tâmplărie

## Secțiune toc reglabil din oțel, fără falț (grosimea zidului):



## SECȚIUNE ORIZONTALĂ



Proiectant general

B.I.A. Șerban I. Daniel Lucian  
 Alea Iezer, nr. 4, ap.37  
 Cluj-Napoca, jud. Cluj  
 CIF RO27954900

Proiectant arhitectură

Punct Birou de Arhitectură SRL  
 Alea Băișoara 9, sc.3, et.1, ap.94  
 Cluj-Napoca, jud. Cluj  
 CUI 42643796 J12/1673/18.06.2020

Beneficiar

Primăria Municipiului Timișoara  
 Bd. C.D. Loga 1, 300030

Denumire proiect

**Amenajare Centru pentru Artă,  
 Tehnologie și Experiment -  
 Multiplexity, Faza II - C3-C5**

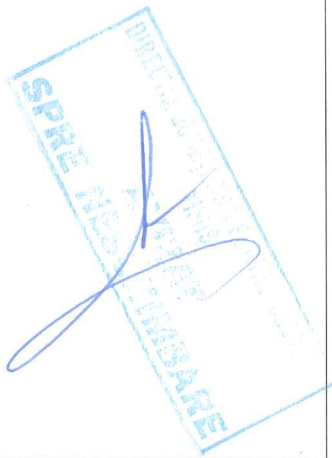
Bd. Take Ionescu, nr.56-58, Timișoara

Șef proiect

arh. Daniel Șerban

Proiectat

arh. Andrei Bacoșcă  
 arh. Mădălina Doroftei  
 arh. Ruxandra Grigoraș  
 arh. Csaba Lázár  
 arh. Mădălina Perju



Beneficiar  
 Primăria Municipiului Timișoara  
 Bd. C.D. Loga 1, 300030

Denumire proiect

**Amenajare Centru pentru Artă,  
 Tehnologie și Experiment -  
 Multiplexity, Faza II - C3-C5**

Bd. Take Ionescu, nr.56-58, Timișoara

Șef proiect

arh. Daniel Șerban

Proiectat

arh. Andrei Bacoșcă  
 arh. Mădălina Doroftei  
 arh. Ruxandra Grigoraș  
 arh. Csaba Lázár  
 arh. Mădălina Perju

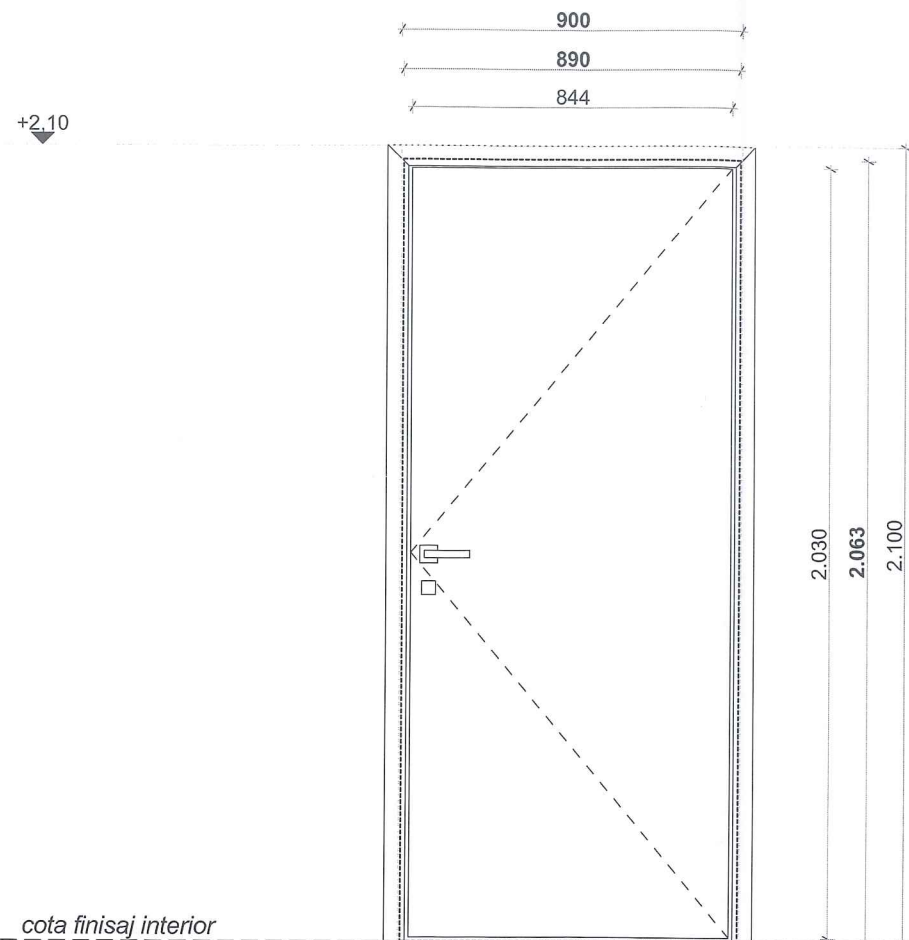


Arhitect cu drept de semnătură

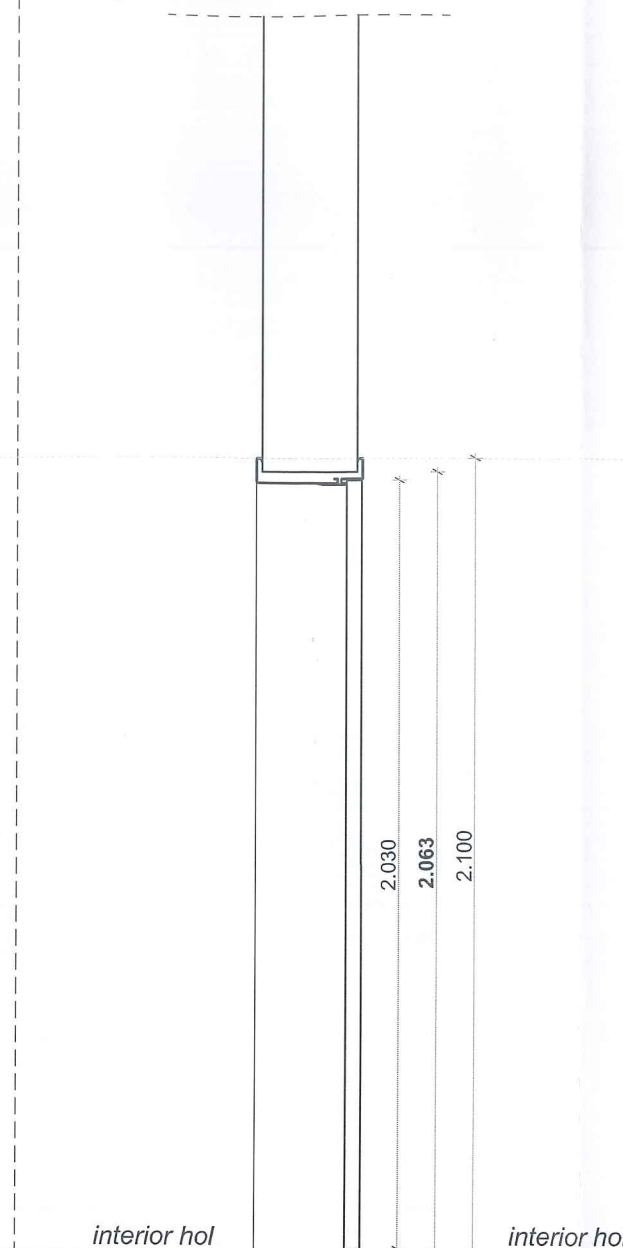
**Ușă interioară**  
 PT.DE / S-TT-C4-UI 13

Data	Faza	Scara	Număr
04/2025	PT+DE	1:20	144

## VEDERE INTERIOARĂ



## SECȚIUNE VERTICALĂ



Număr curent	28
Cod	C4 - UI 14
Tipul vitrinei	interioară
Lățime x înălțime gol (mm)	900x2100
Tip și grosime perete (mm)	250/cărămidă
Tip sticlă	
Sens de deschidere	dreapta
Accesorii	
Culoare	alb mat, RAL 9010
Număr bucăți	1

## Observații:

Ușă într-un canat, fără falț;

-toc de tablă din oțel galvanizat, reglabil (grosimea peretelui), cu grosimea de 1,5 mm, vopsit în culoarea alb mat, cod RAL 9003;

-miezul canatului din PAL perforat, rama și miezul foilor de ușă sunt acoperite pe ambele fețe cu plăci de HDF vopsite în culoarea alb mat, cod RAL 9003;

-mânere metalice pe ambele părți, din oțel inoxidabil;

-balama 3D;

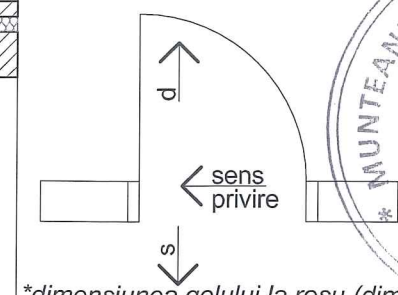
-încuietoare tip yală și cheie;

-mecanism autoînchidere ascuns;

## Conform fișă tehnică nr.10.14

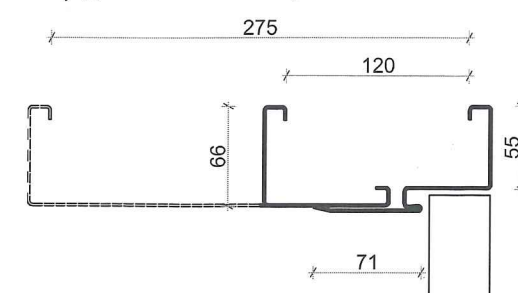
Înainte de execuție se verifică în prealabil dimensiunile golului.

Stabilirea sensului deschiderilor se va face conform STAS 1637/73 și a schemei alăturate:

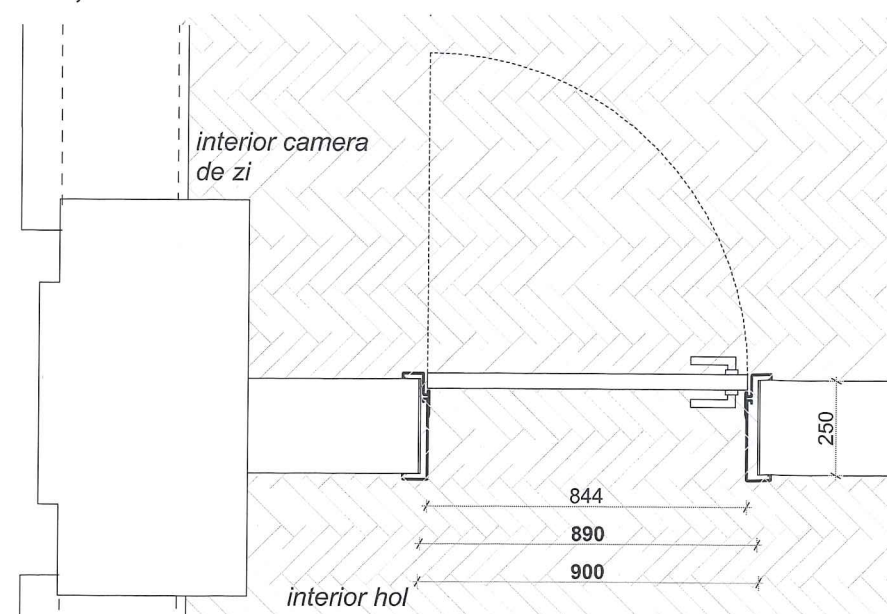


\*dimensiunea golului la roșu (dimensiune standard) se completează în funcție de dimensiunile producătorului de tâmplărie

## Secțiune toc reglabil din oțel, fără falț (grosimea zidului):



## SECȚIUNE ORIZONTALĂ



Proiectant general

B.I.A. Șerban I. Daniel Lucian  
Aleea Iezer, nr. 4, ap.37  
Cluj-Napoca, jud. Cluj  
CIF RO27954900

Proiectant arhitectură

Punct Birou de Arhitectură SRL  
Aleea Băișoara 9, sc.3, et.1, ap.94  
Cluj-Napoca, jud. Cluj  
CUI 42643796 J12/1673/18.06.2020

Beneficiar

Primăria Municipiului Timișoara  
Bd. C.D. Loga 1, 300030

Denumire proiect

Amenajare Centru pentru Artă,  
Tehnologie și Experiment -  
Multiplexity, Faza II - C3-C5

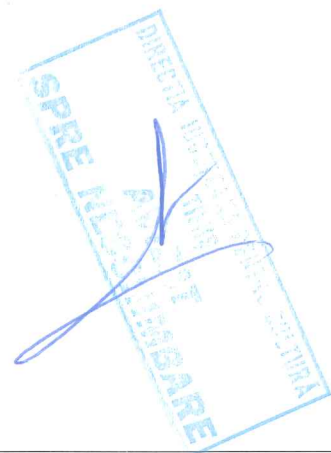
Bd. Take Ionescu, nr.56-58, Timișoara

Șef proiect

arh. Daniel Șerban

Proiectat

arh. Andrei Bacoșcă  
arh. Mădălina Doroftei  
arh. Ruxandra Grigoraș  
arh. Csaba Lázár  
arh. Mădălina Perju



Ușă interioară  
PT.DE / S-TT-C4-UI 14

Data	Faza	Scara	Număr
04/2025	PT+DE	1:20	145