

# PROIECT SISTEM IRIGAȚII SPAȚII VERZI

OBIECTIV

## CENTRU PENTRU ARTA, TEHNOLOGIE ȘI EXPERIMENT – MULTIPLEXITY, TIMIȘOARA

**Beneficiarul investiției**

Primăria Municipiului Timișoara  
Bd. C.D. Loga 1, 300030



[PROIECT TEHNIC]

**PROIECTANT DE SPECIALITATE:**

**Gaia Bio Systems SRL**



## CUPRINS

1.	Memoriu tehnic general .....	pag. 3
1.1.	Date generale .....	pag. 3
1.2.	Situația proiectată .....	pag. 3
1.2.1.	Descrierea proiectului .....	pag. 3
1.2.2.	Descrierea soluției propuse .....	pag. 5
1.2.2.1.	Sursa de apă .....	pag. 6
1.2.2.2.	Rețeaua de alimentare cu apa de udare .....	pag. 7
1.2.2.3.	Căminul de branșament .....	pag. 7
1.2.2.4.	Electrovane .....	pag. 8
1.2.2.5.	Tuburile de picurare .....	pag. 8
1.2.2.6.	Sistemul de comandă .....	pag. 9
1.2.2.7.	Rețeaua de cablu de semnal .....	pag. 9
1.3.	Breviar de calcul .....	pag. 9
1.4.	Controlul calității lucrărilor .....	pag. 10
1.5.	Standarde și normative aplicabile .....	pag. 11
1.6.	Concluzii și recomandări .....	pag. 12
1.7.	Controlul calității lucrărilor pe faze determinate .....	pag. 13
1.8.	Grafic de execuție a lucrărilor .....	pag. 14
2.	Caiet de sarcini .....	pag. 16
2.1.	Generalități .....	pag. 16
2.2.	Date privind execuția lucrărilor .....	pag. 16
2.2.1.	Obiectul lucrărilor .....	pag. 16
2.2.2.	Pregătirea traseului de conducte .....	pag. 17
2.2.3.	Trasarea .....	pag. 17
2.2.4.	Săpătura .....	pag. 18
2.2.5.	Realizarea patului de pozare .....	pag. 18
2.2.6.	Manevrarea, transportul și depozitarea .....	pag. 19
2.2.6.1.	Tuburile din polietilenă .....	pag. 19
2.2.6.2.	Aspersoare telescopice, fittinguri și electrovane din mat plastic .....	pag. 19
2.2.6.3.	Echipamente electrice de control .....	pag. 19
2.2.6.4.	Verificarea materialelor .....	pag. 20
2.2.7.	Montarea tuburilor și pieselor de PE și material plastic .....	pag. 20
2.2.8.	Montarea armăturilor, accesoriilor și ramificațiilor la branșamente .....	pag. 21
2.2.9.	Realizarea umpluturilor .....	pag. 22
2.3.	Măsuri de protecția muncii .....	pag. 22
2.4.	Calitatea lucrărilor .....	pag. 23
2.5.	Date privind recepția, efectuarea probelor, punerea în funcțiune a conductelor .....	pag. 23
2.5.1.	Probe și punere în funcțiune .....	pag. 23
2.5.2.	Recepția și punerea în funcțiune .....	pag. 24
2.6.	Date privind furnizarea materialelor .....	pag. 25
3.	Listele de materiale .....	pag. 27
4.	Fișe tehnice .....	pag. 30
5.	Piese Desenate .....	pag. 30

## LISTĂ PIESE DESENATE

NR. CRT.	CODUL PLANȘEI	TITLUL PLANȘEI:	SCARA:	FORMAT:
1.	A 01	PLAN DE IRIGAȚIE - TEHNIC – A01	1:350	A2
2.	A 02	PLAN DE IRIGAȚIE - AMPLASAREA TUBURILOR– A02	1:350	A2
3.	A 03	PLAN DE IRIGAȚIE - AMPLASAREA ZONELOR DE PICURARE – A03	1:350	A2
4.	A 04	PLAN DE IRIGAȚIE - AMPLASAREA ELECTROVANELOR –A04	1:350	A2
5.	A 05	PLAN DE IRIGAȚIE - AMPLASAREA FIRELOR DE SEMNAL – A05	1:350	A2
6.	D 01	DETALIU TEHNIC - CĂMIN DE VIZITARE JUNIOR- RACORD T - D01	-	A3
7.	D 02	DETALIU TEHNIC - CĂMIN DE VIZITARE STANDARD- RACORD DREPT - DREPT - D02	-	A3
8.	D 03	DETALIU TEHNIC - CĂMIN DE VIZITARE STANDARD- RACORD COT - DREPT- COT - D03	-	A3

ÎNTOCMIT:  
ing. Andrada Ilieș



## 1. Memoriu tehnic general

### 1.1. DATE GENERALE

#### **Denumirea obiectivului de investiții**

CENTRU PENTRU ARTA, TEHNOLOGIE ȘI EXPERIMENT – MULTIPLEXITY,  
TIMIȘOARA

#### **Beneficiarul investiției**

Primăria Municipiului Timișoara  
Bd. C.D. Loga 1, 300030

Zonele verzi sunt sub formă de insule cu o extindere mai mare în zona de sud, sud-vest.

Zonele verzi care urmează a fi irigate sunt plantate cu diverse specii precum: graminee soare/semiumbră– aprox. 88 mp, specii de plante perene de tip Woodland aprox. 962 mp, plante perene soare/semiumbră aprox. 454 mp, mix de plante arbustive cu perene și graminee aprox. 775 mp, precum și arbori noi (aprox.62) localizați atât pe insule (aprox.50) cât și în alveole individuale (aprox.12).

Mare parte a acestor zone verzi sunt zone neregulate cu o vegetație înaltă, neuniformă deci nu se pretează pentru irigația prin aspersiune, astfel s-a propus irigarea prin metoda tuburilor de picurare atât de suprafață cât și îngropate la mică adâncime și anume de 10-15 cm în funcție de vegetația propusă.

Sistemul de irigații va fi ulterior utilizat și administrat de către Beneficiar, urmând să asigure irigarea automatizată în regim permanent a spațiilor verzi prevăzute a fi înființate în cadrul prezentului proiect.

### 1.2. SITUAȚIA PROIECTATĂ:

#### 1.2.1. DESCRIEREA PROIECTULUI

Insule verzi de dimensiuni mari sunt dispuse în vecinătatea Muzeului de Transport Public „Corneliu Miklosi“, Bulevardul Take Ionescu extinzându-se până la spațiile expoziționale. Insule de dimensiuni mai mici sunt repartizate geometric în parcare din sud-vestul sitului. Porțiuni longitudinale de vegetație orientate pe direcția nord-sud sunt repartizate perimetral complexului de locuințe din vestul sitului. O curte plantată cu arbori este amenajată cu insule de vegetație ce tind spre o formă circulară. O altă fâșie îngustă pe direcția est-vest mărginește situl în partea nordică. Pe sit alături de arborii existenți se introduce vegetație arboricolă atât de conifere cât și de foioase. Arborii în mare parte sunt dispuși pe insulele verzi, dar există și un număr de 13 arbori situați în alveole individuale care necesită de asemenea irigare.

La calcularea timpilor de udare și a cantităților de apă, s-a considerat o normă de 2,5 mm/zi ( $2,5l/m^2$ ) pentru graminee soare/semiumbră, 3,0 mm/zi ( $3,0l/m^2$ ) pentru specii de plante perene de tip Woodland, 3,5 mm/zi ( $3,5l/m^2$ ) pentru plante perene soare/semiumbră, 4 mm/zi ( $4l/m^2$ ) pentru mix de plante arbustive cu perene și graminee, 20 l/exemplar pentru arbori nou plantați (8-10 cm diametru trunchi), urmând ca pentru zonele umbrite să se ajusteze timpii de udare corespunzător în faza de exploatare. Volumul de apă udată bineînțeles că se ajustează atât în funcție de condițiile meteorologice existente cât și în funcție de vegetația din zona udată. Zonele de graminee vor avea un necesar mai scăzut de apă față de zonele de perene, zonele cu arbori și arbuști după o înrădăcinare profundă vor necesita mai puțină apă decât în perioada imediată de după plantare.

Volumul de apă necesar estimat pentru asigurarea acestei norme de precipitații, în condiții de lipsa totală a precipitațiilor atmosferice naturale va fi de:

$$[88m^2 \times 2,5l) + (962 m^2 \times 3,0l) + (454 m^2 \times 3,5l) + (775 m^2 \times 4,0l) + (62 \times 20l)] / 1000 + 10\% = 10 m^3 / \text{ciclu de irigație}$$

Sursa de apă este reprezentată de un rezervor de apă situat în partea nordică a sitului. Se va realiza un bransament la conducta DN 63 care aduce apa de la rezervor pe sit. Debitul va fi asigurat de o pompă care vor pune la dispoziție un debit orar de cca. 3,6 m<sup>3</sup>/h.

Suprafața de irigat este împărțită în 13 sectoare (zone) distincte de udare care au consumurile de apă cuprinse între 38 și 60 litri/minut adică necesarul minim de apă pe bransament este 3,6 m<sup>3</sup>/oră. Bransamentul de alimentare de la rețeaua locală de alimentare cu apă, intră în sarcina Beneficiarului.

Dat fiind faptul că metoda adoptată a sistemului de irigații este cea a picurării, nu devine necesară încadrarea perioadei funcționării sistemului pe o fereastră de udare zilnică doar pe timpul nopții, ci se va putea folosi sistemul în oricare perioadă a zilei.

Apa provenită de la bransament va fi preluată în rețeaua de PEID ce urmează a fi construită pentru alimentarea sistemului automatizat de irigații. Caracteristicile și modul de amplasare a echipamentelor în căminul de bransament sunt specificate prin proiect.

S-a proiectat o rețea de transport și distribuție a apei de udare formată dintr-o conductă principală din HDPE DN63 mm PN6, care va conduce apa de la sursele de apă până la electrovane de unde va pleca în continuare pe DN40 mm PN6 la zone de udare. De aici apa va fi distribuită pe suprafețele de udare prin tub de polietilenă din LDPE DN16 PN3,2 sau direct prin tubul picurător.

Pentru interconectarea insulelor verzi de irigat se va folosi țevă de polietilenă HDPE DN40 PN6.

La bransare se instalează un robinet de siguranță apoi un filtru de impurități pentru a proteja electrovanele și tuburile de picurare de înfundare sau colmatare cu impurități. După filtru se va instala un teu cu un robinet de golire apoi urmează conducta de apă HDPE DN40 PN6 care conduce apa la electrovane. Grupurile de electrovane se instalează prin montarea unei electrovane master (principală) direct pe sursa de apă de pe care se creează rampa pentru vanele zonelor (sectoarelor) de udare.

Fiecare zonă de irigație (rețea secundară de tuburi de picurare) este alimentată din conductele principale prin intermediul unei vane cu deschidere / închidere comandată electric. Electrovanele se montează îngropat în cămine de vizitare din polietilenă. În situațiile în care a fost posibil, electrovanele au fost grupate câte două sau chiar 3 bucăți în același cămin. Amplasarea acestora și detaliile de montaj în cămin pentru fiecare situație tip sunt indicate în proiect.

Comanda electrică de închidere/deschidere a electrovanelor este dată de un dispozitiv denumit controller sau panou central de comandă tipul WIFI Rainmachine Pro-16, care vine alimentat la curent electric 220V. Alimentarea cu electricitate se face prin cablu multifilar astfel: un fir leagă la comun toate electrovalvele, iar fiecărei zone (solenoid) îi e dedicat câte un fir.

Rețeaua de cablu de semnal va fi pozată în șanțul săpat pentru tubulatura principală de apă pe cât posibil cât mai aproape de țeava de apă și astfel, precum și fiecare grup de electrovane este alimentat cu apă, pe același traseu acestea vor fi alimentate și electric cu semnalul de închidere/deschidere.

Conexiunile electrice între controller și solenoidul electrovanelor se realizează în căminul de vizitare folosind conectori rezistenți la apă și umezeală, iar modulele de comandă au gradul de protecție electrică IP68.

S-a întocmit proiectul de amplasare a tuburilor de picurare apoi în baza acestuia s-a realizat proiectul tehnic pentru sistemului de irigații automatizat cu împărțirea în zone de udare (rețele secundare de picurare) conform debitului stabilit, și indicarea tuturor elementelor de instalații ce urmează a fi executate subteran.

În baza proiectului tehnic de irigație s-a determinat necesarul zilnic de apă pentru udarea spațiilor verzi propuse.

În baza proiectelor realizate s-au întocmit Listele cu cantități de lucrări, Devizele estimate de materiale, Lista de echipamente și Caietul de Sarcini pentru execuție.

### 1.2.2. DESCRIEREA SOLUȚIEI PROPUSE

Sistemul de irigații automatizat este o combinație complexă de tubulatură de apă, electrovane, componente electrice și tuburi de picurare, destinat să aducă aportul zilnic de apă necesar supraviețuirii și dezvoltării corespunzătoare a plantelor, în condițiile climatice locale. La alegerea soluției și realizarea proiectului s-a ținut seamă de următoarele elemente:

- Să se asigure apa la debitul și presiunea necesară funcționării corespunzătoare a zonelor de picurare amplasate în orice punct al terenului, conform proiectului de udare.
- Parametrii de pierderi de presiune dinamică și viteza apei pentru a nu provoca suprasolicitarea tubulaturii și echipamentelor de irigații, peste parametrii garantați de producător.
- Să distribuie apa prin metoda picurării subterane pe toată suprafața propusă a funcționa ca spațiu verde, și fără a uda spațiile din beton sau unde nu este necesară irigația, cu un înalt grad de uniformitate pentru a reduce la minim consumul de apă și energie.
- Să asigure irigarea tuturor suprafețelor proiectate, conform cerințelor de mai sus, în timpul alocat.
- Sistemul să poată opri automat irigația în caz de precipitații naturale cu o intensitate mai mare de 6 mm.

#### COMPONENTELE PRINCIPALE ALE SISTEMULUI AUTOMATIZAT DE IRIGAȚII:

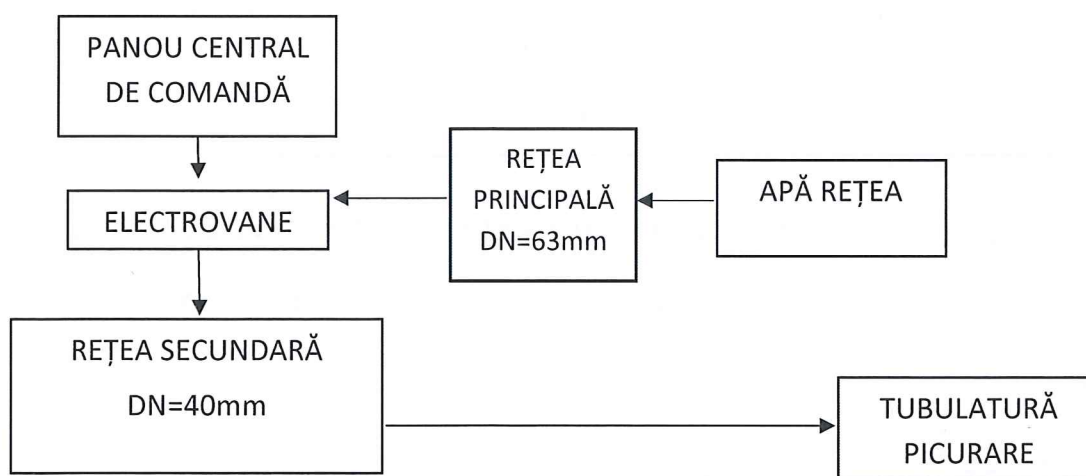
- a. **Sursa de apa** – Sursa de apă este reprezentată de un rezervor de apă. Se va realiza un bransament la conducta care aduce apă de la rezervor. Debitul va fi asigurat de o pompă care va pune la dispoziție cca. 3,6 m<sup>3</sup>/h.
- b. **Căminul de bransament** - cămin de apă cu vană principală și de golire.
- c. **Coloana principală de alimentare** -Executată din conductă PEHD, care transportă apa de la bransament către toate suprafețele de teren ce vor fi irigate. Datorită dispunerii insulelor verzi pe sit conductele au putut fi amplasate doar în circuit deschis.
- d. **Electrovanele** -Fac legătura între coloana de alimentare și grupurile de aspersoare ce sunt proiectate a funcționa simultan. Electrovana este prevăzută cu un dispozitiv de deschidere

- / închidere cu acționare prin impuls electric, electrovana Master are prevazut și un regulator de debit.
- e. **Rețeaua firelor de semnal**– cablajul care conduce semnalul emis de către panoul principal de comandă către electrovanele sistemului de irigații. Se va folosi cablu multifilar special conceput pentru acest scop care va conduce semnalul electric către fiecare solenoid în parte.
  - f. **Tuburi de picurare** – Tub fabricat din LDPE care conține duze de picurare cu debit constant determinat de producător de 2 sau 4 litri/oră care are duzele de picurare încorporate din fabrică echidistante la 30 sau 33cm una față de cealaltă. Astfel se va produce udarea localizată care definește aducerea apei, sub forma unor picături repetate, la rădăcina plantei sau cat mai aproape de sistemul de radicular al acesteia. Astfel printr-o rețea de astfel de tuburi pozate în sol la adâncime de 10-15 cm se va putea uda în mod uniform zona verde.
  - g. **Sistemul de Control** al irigației poate fi programat, stochează programul și generează impulsuri de deschidere și închidere a electrovanelor conform programului memorat, pentru fiecare electrovană în parte. Fișa completă de caracteristici a panoului de control este prezentată în proiect.

**Programul de irigație** constă din stabilirea orei de pornire, duratei de funcționare și a perioadei de succesiune pentru fiecare electrovană din sistemul de irigație. Programul propriu-zis se realizează pe panoul central de comandă care este echipată cu interfață grafică LCD.

Acest program de udare stabilit de către utilizator va fi stocat în memoria controllerului fizic.

Controllerul va emite sau va opri semnalul de 24VAC înspre solenoidul conectat care va deschide sau închide în funcție de program.



*Schemă logică de funcționare și comunicare a sistemului automatizat de udare.*

#### 1.2.2.1. SURSA DE APĂ

Sursa de apă va fi constituită de un bazin de apă alimentat atât din pluvială cât și de la rețeaua publică de apă. Din bazin apa va ajunge în sistemul de irigații cu ajutorul unui sistem de pompare, montat într-un cămin special dedicat, în vecinătatea rezervorului de apă. Apa de la rețea va asigura umplerea bazinului doar în situația în care apa pluvială se dovedește a fi insuficientă, caz în care sistemul va sesiza nivelul scăzut al apei din rezervor și va porni umplerea. Pompa nu trebuie să

funcționeze uscată și, prin urmare, are un întrerupător plutitor care pornește automat atunci când apa din rezervor ajunge doar la un anumit nivel.

Pompa va asigura următorii parametrii în funcționare:

- $Q=3,6 \text{ m}^3 / \text{l/h/ zonă (sistem)}$
- $H=36 \text{ m.c.a.}$

Descriere sistem pompare: grup de pompare compus din 1+1 electropompe orizontale multietajate din oțel inoxidabil cu capace din fontă GRUNDFOS CM (identice, cu turație fixă) pentru apa potabila, montate pe șasiu comun. Include: vane de izolare - câte doua pe pompa, clapete de sens - câte una pe pompa, colector / distribuitor de aspirație / refulare din oțel galvanizat.

Tabloul electric este echipat cu un convertizor de frecvența ce asigura funcționarea permanentă cu turație variabilă a unei pompe, iar la nevoie cea de a doua putând porni în cascadă. Comanda se face cu un senzor de presiune în semnal continuu. Se prevede un recipient de hidrofor vertical cu membrana elastica Pn 10 pentru protecția senzorului și preluarea șocurilor. Se asigura următoarele protecții standard: lipsă fază, dezechilibru între tensiuni, inversare succesiune (sens), suprasarcina, scurtcircuit și lipsă apă. Sunt prevăzute chei de comandă ce permit selecționarea următoarelor moduri de funcționare: manual/oprit/automat.

Având distribuitor comun, grupul va aspira cu **presiune pozitiva în aspirație (!)**.

### 1.2.2.2. CĂMINUL DE BRANȘAMENT

Va fi construit din beton. Construcția acestuia și întocmirea proiectelor de autorizare de construcție respectiv branșare la utilități (apă și energie electrică) intra în sarcina beneficiarului.

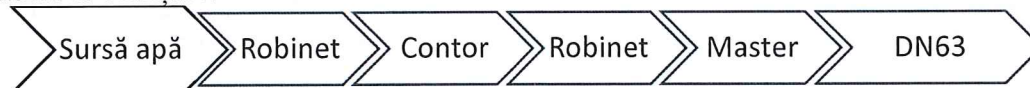
Căminul de branșament va conține următoarele elemente:

- Trecerea izolată pentru conducta sursei de apă
- Trecerea izolată pentru conducta de alimentare a sistemului de irigație
- Branșamentul la conducta sursei de apă, robineti de izolație, filtru cu discuri, manometru cu glicerină, electrovană Master
- Treceți izolate pentru cablul de semnal
- Trapă de acces

### 1.2.2.3. REȚEAUA DE ALIMENTARE CU APĂ PENTRU UDARE

Conducta principală de alimentare cu apă se realizează din tub HDPE cu DN 63mm la care se conectează ramuri de distribuție cu același diametru în care se branșează electrovanele sistemului automat de irigație.

Schema la branșare:



Toată tubulatura aferentă rețelei de udare se va monta îngropat conform proiectului.

Legăturile branșamentelor la electrovanele sistemului de irigație se execută în cămine de vizitare din polietilena ranforsată cu capac de culoare verde, montate îngropat în zona de spațiu verde, conform proiect. Tubulatura cu DN 63mm din care se realizează rețeaua principală de distribuție a apei se va monta îngropat în șanțuri la adâncimea de 30-40 cm și lățimea de min 15cm.

Rețeaua de distribuție a apei de la electrovane la zonele de picurare (în interiorul spațiilor verzi) se realizează din HDPE DN 40mm. Tubulatura din care se realizează rețelele secundare de distribuție a apei de udare se va monta îngropat, în șanțuri executate mecanic sau manual, cu lățimea de min 10cm, la o adâncime de min. 30cm.

Natura sitului, nu a permis dispunerea tubulaturii principale în circuit închis. De asemenea, distribuția neuniformă a insulelor de vegetație nu a permis legarea conductelor secundare în circuit închis, optându-se pentru circuite deschise.

Conexiunile între conducte pentru tubulatura de HDPE se vor realiza cu fittinguri cu etanșare prin compresiune PN 16. Pentru realizarea rețelei de alimentare cu apă de udare PE80 SDR17 PN6 iar rețelele secundare (rețelele de alimentare pentru aspersoare) se va utiliza tubulatură din PE80 SDR17 cu PN 6 bar sau PEHD SDR21 cu PN 6 bar. Pentru realizarea rețelei de alimentare cu apă de udare a rețelilor secundare (rețelele de alimentare picurătoare) se va utiliza tubulatură HDPE SDR21 cu PN6 și LDPE PN3,2. Pentru interconectarea tubulaturii LDPE se pot folosi fittinguri simple prin presare în tub cu inele de siguranță sau fittinguri de compresiune.

#### 1.2.2.4. ELECTROVANE

Electrovanele permit împărțirea sistemului în zone distincte, divizare ce are rol atât de a limita debitul instantaneu al sistemului pe perioada de funcționare, cât și de adaptare a timpilor de udare a ratelor de precipitație la cerințele specifice diferitelor zone (umbră, drenaj mai puternic, etc.)

Sistemul de irigație se împarte în zone de udare pentru a evita utilizarea unui consum de apă instantaneu mult prea mare, care ar implica utilizarea unor conducte cu dimensiuni mari, greu de instalat și mult mai costisitoare.

Pentru controlul zonelor de irigații au fost prevăzute electrovane cu 1" FII cu bobine comandate la 24VAC care controlează zonele și o electrovană master 2" FII 24V. Diametrele, debitele, pierderile de presiune ale acestora sunt corelate cu cele ale rețelei de conducte pe care ele au fost montate.

Electrovanele se montează subteran în cămine speciale de vizitare din polietilenă ranforsată cu fibră de sticlă, unde se realizează bransamentele la rețeaua de distribuție a apei și conectarea lor la rețelele secundare cu tuburile DN40 care conduc apa la zonele verzi ori cu tuburile DN16 PN3.2 care conduc apa la picurători.

Căminele de electrovane se montează îngropat în gropi poligonale rectangulare. Capacul de vizitare este de culoare verde și se montează la nivelul solului. Electrovanele au fost grupate pe cât posibil câte 2-3 bucăți într-un cămin de vizitare.

#### 1.2.2.5. TUBURILE DE PICURARE

Tuburile de picurare confecționate din LDPE au diametrul de 16mm și conțin duzele de picurare în așa fel fabricate încât în interiorul acestora să nu poată să pătrundă rădăcinile plantelor respectiv acestea să nu se colmateze de la solul din jurul acestora. Bineînțeles că datorită durității apei în interiorul acestora ar putea să apară depuneri de calcar care în timp ar putea obtura labirintul foarte fin din duze însă în cazul nostru sistemul de irigații fiind alimentat cu apă de la rețeaua publică a orașului acest risc este eliminat.

Tuburile de picurare au duzele de picurare cu un debit nominal de 2litri/oră dispuse la intervale de 30 sau de 33cm în funcție de varianta aleasă și astfel în funcție de distanța de plantare, ele se vor amplasa la distanțe de între 30 și 50 cm o linie de picurare față de următoare excepție fac primele și ultimele linii din alveola respectivă care se vor monta la distanță de 5 până la 10cm față de bordură (pavaj, beton, gard, cant despărțitor de gazon, etc). Distanța între liniile de picurare paralele de 30cm trebuie respectată în cazul gazonului dar nu și în cazul zonelor de plantare

O parte a zonelor de plantare vor fi udate prin intermediul tuburilor de picurare neîngropabile care se vor întinde sub stratul de mulci din scoarță sau pietriș decorativ, dar nu în sol ci la nivelul solului.

Distanța între liniile de picurare mai poate fi influențată de tipul de sol. În cazul unui sol ușor deci permeabil pentru apă liniile se vor amplasa la distanțe de 30cm însă în cazul solurilor grele această distanță poate să crească la 40-50cm.

Adâncimea de îngropare este determinată și de tipul vegetației adică pentru gazon se va păstra 10cm însă în cazul arbuștilor sau arborilor se poate coborâ la 15cm față de cota finală.

În cazul în care terenul prezintă pantă liniile paralele de picurare se vor monta de-a lungul curbelor de nivel și în treimea inferioară a zonei distanța între linii se va mări față de zona superioară. În punctele superioare se vor monta supape de aerisire și în zonele inferioare supape de golire automată dacă e cazul.

#### 1.2.2.6. SISTEMUL DE COMANDĂ

Un sistem de control automatizat este obligatoriu în cazul acestui proiect pentru a reduce necesarul de forță de muncă, pentru a mări eficiența de utilizare a apei existente și de a preveni apariția unor suprasolicitări ale rețelei de apă ce pot duce la avarii, spurgeri de conducte și deteriorări ale spațiilor din incintă ce necesită intervenții cu echipe de lucru pentru reparații.

De asemenea, pentru acest proiect este necesară corelarea în timp real a consumului de apă pentru irigații cu disponibilul la sursa de apă și să ofere posibilitatea rulării automate a unor programe prioritare ce asigură udarea corespunzătoare pe spațiile cu expunere maximă la radiația solară și alți factori ce accelerează evaporarea apei din sol, pentru a evita rezultate negative în calitatea gazonului și creșterea consumului de apă. În plus sistemul trebuie să ofere o gestiune ușoară a întregii rețele de irigații cu minim de personal și să asigure un timp de exploatare fără intervenții cât mai lung.

Sistemul de comandă propus în acest proiect constă din următoarele elemente:

- Electrovană cu solenoid 24VAC
- Electrovană master cu solenoid 24VAC
- Panou de comandă ESP4ME3
- Modul WIFI
- Module de extindere 3, 6 zone
- Senzor de ploaie de tip switch senzor

#### 1.2.2.7. REȚEAUA DE CABLU DE SEMNAL

Se va folosi și o rețea de cablu subteran pentru transmisia datelor la distanță scurtă de la controller până la cea mai îndepărtată electrovană folosind cablu multifilar, dublu izolat cu o secțiune minimă de 0,8mm. Cablajul respectiv se va poza în patul de nisip alături de tubulatura pentru apă. Cablul electric folosit este cablu îngropabil care este conform normei europene CEI 60502-1.

### 1.3. BREVIAR DE CALCUL

În cadrul proiectului s-a întocmit tabelul de Calcul Hidraulic ce include consumurile zilnice pentru toate tuburile de picurare. Numărul de duze de dispersie din fiecare tip a fost determinat din proiectul de irigație.

Consumurile zilnice au fost calculate având în vedere debitul duzelor de picurare care pentru acoperirea suprafeței de 2279 m<sup>2</sup>. În cazul în care dorim să ne încadrăm într-o perioadă de udare de cca. 4 ore/zi, dar bineînțeles că pe perioada imediată următoare plantărilor vom avea un necesar mai mare de apă decât cel de 2,5-4 litri/m<sup>2</sup>/zi vom avea nevoie de o udare zilnică mai lungă de udare decât cea obișnuită-medie adică chiar de aproape dublu. Aceeași situație poate să apară în cazul în care vom avea perioade foarte calde și secetoase când vom fi nevoiți să extindem durata udării pentru a mări cantitatea de apă de udare.

Cantitatea de tubulatură de picurare folosită va avea un consum total de apă de 34,4 m<sup>3</sup>/oră cunoscând faptul că distanța între picurători este de 30 cm adică avem 3,3 picurători pe metru liniar de tub care consumă 2, respectiv 4 litri/oră. Deci:

**Număr de picurători pentru tub picurare 2l/h/pic** = cantitate tub de picurare \* 3,3 = 3908 \* 3,3 = 12.895 picurători

Debit = Nr. total picurători x debit/picurător = 12.895 \* 2 lit/oră = 25.793 lit/oră adică 25,8 m<sup>3</sup>.

**Număr de picurători pentru tub picurare 4l/h/pic** = cantitate tub de picurare \* 3,3 = 650 \* 3,3 = 2.145 picurători

Debit = Nr. total picurători x debit/picurător = 2.145 \* 4 lit/oră = 8.580 lit/oră adică 8,6 m<sup>3</sup>.

**Debit total tub picurare: 34,4l/h**

<b>Branșament</b>	$Q_{\text{bransament}} = 9,0 \text{ m}^3 / 3,4 \text{ h} = 2,6 \text{ m}^3/\text{h}$ $\text{Rezervă de debit } 10\% = 2,6 \text{ m}^3 \times 0,10 = 0,26 \text{ m}^3$ <b>TOTAL DEBIT BRANȘAMENT 2,6 + 0,26 = 2,86 m<sup>3</sup>/h</b>
-------------------	---

La acesta adăugăm o marjă de siguranță (rezervă debit) de 10% adică avem un necesar de cca. 2.9 m<sup>3</sup> apă/branșament.

Zonă	Cantitate totală apă/ ciclul irigare (m <sup>3</sup> )	Timp udare (min)
1	0,6	12,6
2	0,8	24,9
3	0,5	14,8
4	0,7	19,5
5	0,8	18,2
6	0,6	13,6
7	0,4	8,0
8	0,2	6,2
9	0,9	14,6
10	0,5	13,6
11	0,7	16,4
12	0,8	18,2
13	1,4	24,6

<b>NECESAR APĂ</b>	<b>9</b>
<b>TIMP ALOCAT IRIGAȚIEI</b>	
<b>3,4 h</b>	

#### 1.4. CONTROLUL CALITĂȚII LUCRĂRILOR

Lucrările se vor executa în conformitate cu prescripțiile din Legea m.10/95 și a regulamentelor aprobate prin HG 766 / 97, HG 272 / 94 și HG 273 /94 privind calitatea lucrărilor în construcții și vor fi obligatoriu puse în practică de reprezentanții autorizați din partea proiectantului, beneficiarului și a antreprenorului lucrărilor. În conformitate cu HG 766/97 s-a stabilit categoria de importanță a lucrării: "C" normală.

Prin sistemul de calitate se va urmări:

- Materialul pus în operă (conducte, vane și armături, piese speciale etc.);
- Execuția săpăturii pentru pozarea echipamentelor instalate subteran și a conductelor;
- Execuția patului de fundare;
- Pozarea conductei, executarea ramificațiilor, a manșoanelor de îmbinare;
- Proba de etanșitate, urmărindu-se și modul de realizare a umpluturilor parțiale și a compactării uniforme a acestora;
- Modul de realizare al lucrărilor finale (umpluturi finale, poziționarea tuburilor de picurare cu verificarea prevederilor din proiect);
- Înregistrări privind calitatea.

Verificarea și recepția se fac cu respectarea SA 4163/3/1996, O.G. 2/94 a Regulamentului de recepție aprobat prin HG 766/97 și a celorlalte acte normative care reglementează efectuarea recepției obiectivelor de investiții. La recepție va participa în mod obligatoriu, în calitate de membru și un delegat al Beneficiarului care urmează să asigure exploatarea și întreținerea rețelei.

#### 1.5. STANDARDE ȘI NORMATIVE APLICABILE

Cele mai importante standarde ale căror prevederi ghidează, atât proiectarea, cât și execuția lucrărilor de rețele de canalizare sunt următoarele:

1. SR 1846 – 1/2006 Canalizări exterioare. Prescripții de proiectare. Partea 1: Determinarea debitelor de ape uzate de canalizare;
2. SR 1846 – 2/2007 Canalizări exterioare. Prescripții de proiectare. Partea 1: Determinarea debitelor de ape meteorice.
3. SR 1343 – 1/2006 Alimentări cu apă. Partea 1: Determinarea cantităților de apă potabilă pentru localități urbane și rurale.
4. STAS 3051 – 91 Sisteme de canalizare. Canale ale rețelelor exterioare de canalizare . Prescripții fundamentale de proiectare.
5. STAS 9470/73 Hidrotehnică. Ploi maxime. Intensități, durate, frecvențe.
6. STAS 8591/1997 Rețele edilitare subterane. Condiții de amplasare.
7. SR EN 752 – 1/1998 Rețele de canalizare în exteriorul clădirilor. Partea 1: Generalități și definiții.

8. SR EN 752 – 2/1998 Rețele de canalizare în exteriorul clădirilor. Partea 2: Condiții de performanță.
9. SR EN 752 – 3/1998 Rețele de canalizare în exteriorul clădirilor. Partea 3: Prescripții generale de proiectare.
10. SR EN 752 – 4/1998 Rețele de canalizare în exteriorul clădirilor. Partea 4: Dimensionare hidraulică și considerații referitoare la mediu.
11. STAS 2448/1982 Canalizări. Cămine de vizitare. Prescripții de proiectare.
12. SR EN 124/1996 Dispozitive de acoperire și de închidere pentru cămine de vizitare și guri de scurgere în zone carosabile pietonale. Principii de construcție, încercări tip, marcarea, inspecția calității.
13. STAS 2308 - 81 Alimentări cu apă și canalizări. Capace și rame pentru cămine de vizitare.
14. STAS 1342-1991 Apă potabilă. Condiții de calitate.
15. SR 6819-1997 Alimentări cu apă – Aducțiuni. Studii, prescripții de proiectare și de execuție.
16. STAS 9570/1 – 1989 Marcarea și repararea rețelelor de conducte și cabluri, în localități.
17. SR 4163 – 1/1995 Alimentări cu apă. Rețele de distribuție. Prescripții fundamentale de proiectare.
18. SR 4163 – 2/1996 Alimentări cu apă. Rețele de distribuție. Prescripții de calcul.
19. SR 4163 – 3/1996 Alimentări cu apă. Rețele de distribuție. Prescripții de execuție și exploatare.
20. STAS 9312/1987 Subtraversări de căi frate și drumuri cu conducte. Prescripții de proiectare.
21. STAS 9342 – 1982 Măsuri de siguranță contra incendiilor. Cămine pentru alimentarea directă a pompelor mobile. Prescripții de proiectare.
22. SR EN 805/2000 Alimentări cu apă. Condiții pentru sistemele și componentele exterioare clădirilor.
23. Stas 8924/5 – 1975 Măsurători terestre. Trasarea pe teren a rețelelor de conducte, canale și cabluri.

Documentații tehnice pentru tubulatura și piesele din Polietilenă și PVC. Se vor avea în vedere și normativele specifice pentru: gaze, electrice, telefonie, etc.

## 1.6. CONCLUZII ȘI RECOMANDĂRI

Beneficiarul și Executantul lucrării au obligația de a asigura condițiile necesare realizării recepțiilor pe faze determinante și de a comunica Inspecției de Stat în construcții programul privind controlul de calitate.

Recepția finală se va realiza în conformitate cu legislația în vigoare („Regulamentul de recepție aprobat prin HG nr.213/1994”).

La recepția finală, antreprenorul va prezenta „Cartea construcției”, întocmită conform reglementărilor în vigoare la data recepției și va instrui personalul Beneficiarului în sarcina căruia

întră administrarea sistemului e irigații, în legătură cu măsurile de protecție a acestuia pe perioada înghețului.

Lucrarea fiind de importanță „obișnuită”, nu necesită măsuri și programe speciale de urmărire a comportării în timp. Categoria de importanță a lucrărilor proiectate este „NORMALĂ”, „C”, corespunzător modelului nr.3.

În conformitate cu HG 925/1995 Ordinul MLPAT 77/N/1996, proiectul se verifică l cerința principală B9 pentru lucrările de alimentare cu apă și canalizare.

### 1.7. CONTROLUL CALITĂȚII LUCRĂRILOR PE FAZE DETERMINANTE

#### PROGRAM

Privind controlul calității pe faze determinante

Nr. crt.	LUCRĂRI CE SE RECEPȚIONEAZĂ CALITATIV ȘI PENTRU CASE SE ÎNTOCMESC DOCUMENTE SCRISE	DOCUMENT SCRIS	CINE SEMNEAZĂ
<b>REȚELE DE ALIMENTARE CU APĂ ȘI CABLU SEMNAL</b>			
1.	1.1. Predare amplasament	P.V.	B.E.P.
2.	1.2. Trasare, identificare rețele existente pe traseu, recepție săpătură șanț și subtraversări – natura terenului	P.V. P.V.L.A.	B.E.P.
3.	<b>CONTROLUL POZĂRII CONDUCTEII</b>		
	3.1. Controlul cotei săpăturii	P.V.L.A.	B.E.P.
	3.2. Controlul montajului: robineti, goliri, hidranți, bransamente, etc.		
4.	<b>PROBE</b>		
	4.1. Probe de etanșitate pentru rețeaua de apă – proba de presiune.	P.V.F.D.	B.E.P.
	4.2. Proba de izolație la pământ pentru rețeaua de cablu semnal		
5.	<b>RECEPȚIE</b>	P.V.R.C.	B.E.P.
<b>REȚELE SECUNARE CU ELEMENTE ALE SISTEMULUI DE STROPIRE AUTOMATIZAT</b>			
1.	1.1. Predare amplasament	P.V.	B.E.P.
	1.2. Trasare, pichetare		
2.	2.1. Recepție săpătură șanț și excavații cămine irigații	P.V.L.A.	B.E.P.
3.	<b>CONTROLUL ZONELOR DE IRIGAȚIE (REȚEA SECUNDARĂ + ELEMENTE SISTEM)</b>		
	3.1. Controlul montajului ansamblurilor electrovane / panou comandă / cămine	P.V.L.A.	B.E.P.
	3.2. Controlul pozării conductelor secundare (zonă irigație)		
	3.3. Controlul bransare / montaj aspersoare		
	3.4. Controlul umpluturii / fixare aspersoare pe poziție		

4.	PROBE		
	4.1. Proba de funcționare	P.V.P.I.F.	B.E.P.
	4.2. Proba de acoperire		
	4.3. Recepție	P.V.R.C.	B.E.P.
<b>BRANȘAMENT DE ALIMENTARE CU APA PENTRU IRIGAȚII</b>			
1.	1.1. Predare amplasament	P.V.	B.E.P.
2.	2.1. Trasarea lucrărilor	P.V.	B.E.P.
3.	3.1. Montaj instalații și echipamente în căminul de branșament	P.V.F.D.	B.E.P.
4.	4.1. Proba de etanșitate	P.V.P.I.F.	B.E.P.
5.	5.1. Proba de funcționare	P.V.P.I.F.	B.E.P.
6.	6.1. Recepția lucrării	P.V.R.C.	B.E.P.
<b>SISTEMUL CENTRALIZAT DE CONTROL PENTRU IRIGAȚII</b>			
1.	1.1. Predarea lucrării	P.V.	
2.	2.1. Montaj Panou, periferice, realizarea conexiunilor	P.V.	
3.	3.1. Verificarea, rulat program și detecție defecte de izolație	P.V.	
4.	4.1. Proba finală, instruire personal	P.V.	
5.	5.1. Recepție	P.V.R.C.	
PROCES VERBAL		P.V.	
PROCES VERBAL LUCRĂRI ASCUNSE		P.V.L.A.	
PROCES VERBAL FAZĂ DETERMINANTĂ		P.V.F.D.	
PROCES VERBAL RECEPȚIE CALITATIVĂ		P.V.R.C.	
PROCES VERBAL PUNERE ÎN FUNCȚIUNE		P.V.P.I.F.	
BENEFICIAR		B	
EXECUTANT		E	
PROIECTANT		P	

**NOTĂ:**

Beneficiarul va lua toate măsurile pentru aducerea la îndeplinire a obligațiilor ce-i revin conform legii 10/1995.

Un exemplar din prezentul program precum și proiectul se vor anexa la Cartea Tehnică a construcției.

**1.8. GRAFIC DE EXECUȚIE A LUCRĂRILOR**

Nr	DESCRIEREA ETAPEI	RESPONSABIL
1.	Proiectarea și obținerea autorizației de construcție pentru branșamentul la apa pentru sistemul de irigații.	Beneficiar

2.	Realizarea bransamentului, probe de exploatare și predarea de către executant.	Constructor + Beneficiar
	Construirea și echiparea cabinelor din beton pentru bransament	
	Echiparea și punerea în funcțiune a bransament.	
3.	Săpătură șanț și realizare pat de pozare pentru conductele principale de alimentare cu apă pentru irigație De 32 mm.	Constructor + Proiectant
	Pozare în șanțuri conducte principale De 32 mm.	
6.	Săpătură șanț rețele secundare cu aspersoare și excavații electrovane.	Constructor + Proiectant
7.	Pozare conducte secundare PEHD, montaj piese speciale de irigație (aspersoare, electrovane)	Constructor + Proiectant
8.	Probă de etanșitate pentru conductele principale	Constructor + Beneficiar
	Realizarea umpluturilor și compactare pe traseul rețelei principale de distribuție (40 mm).	
9.	Realizarea umpluturilor și fixarea aspersoarelor și electrovenelor pe poziția finală, urmată de compactare.	Constructor
10.	Probă de funcționare pentru rețelele secundare; Reglaje finale sectoare de picurare.	Constructor + Proiectant
11.	Umpluturi finale și refacerea stratului de pământ fertil	Constructor
12.	Montaj module de comandă în căminele de electrovane. Realizarea legăturilor electrice între modulele de comandă și electrovane.	Constructor
13.	Realizare programe de irigație și încărcarea programelor în modulele de comandă instalate în teren.	Constructor + Proiectant
14.	Instruire personal Beneficiar și punerea finală în funcțiune a sistemului în mod complet automatizat.	Proiectant + Beneficiar
15.	Proba finală pentru sistemul automat de irigații – 72 h.	Constructor + Proiectant
16.	Predarea lucrări pe bază de P.V.	Constructor + Proiectant + Beneficiar

Întocmit:  
ing. Andrada Ilieș



## 2. CAIET DE SARCINI

### 2.1. GENERALITĂȚI

2.1.1. Prezentul caiet de sarcini, întocmit pentru realizarea rețelelor de irigație pentru plante și gazon cu tubulatură de picurare instalate subteran și suprateran, are ca scop asigurarea de către constructor a următoarelor elemente esențiale pentru realizarea unor lucrări de bună calitate, în deplină siguranță pentru evitarea unor accidente de muncă:

- Respectarea întocmai a elementelor tehnice prevăzute în proiect;
- Verificarea materialelor folosite;
- Adaptarea de tehnologii adecvate ale fazelor principale de execuție;
- Respectarea normelor de tehnica securității muncii specifice lucrărilor edilitare independent de amplasamente.

2.1.2. Documentația tehnică – piese scrise și desenate - în care sunt stabilite soluțiile, tehnologia de execuție, materialele cu caracteristicile lor, condițiile impuse, atenționări, etc, precum și prevederile prezentului caiet de sarcini trebuie cunoscute în amănunt de către constructor și investitor, semnalându-se proiectantului orice nepotrivire cu realitățile din teren sau neconcordanțe apărute în timpul execuției.

2.1.3. Cunoașterea condițiilor impuse prin avizele solicitate la documentație înainte de începerea lucrărilor, este obligatorie. Se vor încheia procese verbale cu toți factorii potențiali care dețin sau nu rețele subterane (Gospodăria Comunală, Electrica, ROMTELECOM, ROMGAZ, etc.) prin care va atesta existența lor și se vor stabili condițiile tehnice și măsurile care se impun pe timpul execuției, pentru evitarea oricăror accidente, indiferent de natura lor.

2.1.4. În prezentul «Caiet de sarcini» nu se vor repeta prevederile documentației sau alte obligații care decurg din actele normative cu caracter tehnic sau legislativ în activitatea de construcții. Prevederile caietului de sarcini nu sunt limitative.

### 2.2. DATE PRIVIND EXECUȚIA LUCRĂRILOR

#### 2.2.1. OBIECTUL LUCRĂRII

Documentația tehnică tratează următoarele obiecte:

- Echiparea și montajul instalațiilor hidromecanice pentru dotarea și exploatarea bransamentului executat pentru asigurarea alimentării cu apă a sistemului de irigații;



- Montarea conductelor de alimentare cu apă din polietilenă de înaltă densitate - tip PE80 PN6 cu De63mm, PE80 PN6 cu De40mm și LDPE De 16mm PN3,2;
- Montarea pieselor speciale pentru sistemul subteran de irigații (tub cu duze picurătoare, electrovane, cămine de vizitare, elemente de comandă) și a unui sistem de comandă modular cu alimentare;

### 2.2.2. PREGĂTIREA TRASEULUI DE CONDUCTE

Amenajarea traseului, pregătirea amplasamentului (eliberarea terenului de sarcini, deșeuri etc.), asigurarea accesului de-a lungul traseului pentru aprovizionarea materialelor și manipularea acestora, cad în sarcina beneficiarului.

Marcarea traseului și fixarea de repere în vederea executării lucrării, recepția, sortarea, transportul țevilor și a materialelor necesare pentru execuția lucrărilor cad în sarcina executantului.

### 2.2.3. TRASAREA

Înainte de începerea lucrărilor de pozare, antreprenorul, pe baza proiectului de execuție, trebuie să procedeze la operațiile de pichetaj și jalonare care cuprind:

- materializarea în teren a traseului conductelor, a poziției aspersoarelor și căminelor electrovanelor;
- stabilirea poziției tuturor rețelelor edilitare existente în zonă (electrice, telefonie, gaze naturale, canalizare etc.).

Antreprenorul va verifica traseul rețelei din proiect cu datele din teren și se va asigura că există condiții pentru începerea lucrărilor.

În situațiile în care nu există date certe despre prezența unor rețele subterane, Executantul are obligația de a efectua propriile măsurători cu echipamente de detecție a cablurilor electrice și conductelor metalice. În mod obligatoriu Executantul va comunica Beneficiarului eventuale devieri de la traseul proiectat și va consulta Proiectantul pentru stabilirea unei noi soluții.

În punctele de intersecție cu cabluri electrice și canalizație telefonică, antreprenorul va executa sondaje de recunoaștere, perpendicular pe traseele conductelor proiectate.

În cazul în care anumiți parametri cum ar fi natura solului, condițiile de pozare, panta terenului etc. sunt în discordanță cu prescripțiile din documentația tehnică, se vor informa proiectantul și beneficiarul.

Traseul conductei se va materializa pe teren prin repere amplasate pe ax, în punctele caracteristice (la coturi în plan vertical și orizontal, în vârfurile de unghi, la tangentele de intrare și ieșire din curbe, în axul căminelor, în punctele de intersecție cu alte conducte și la branșamente) .

Reperle amplasate pe ax vor avea 2 martori amplasați perpendicular pe axa traseului, la distanțe care să nu permită degradarea în timpul executării săpăturilor, depozitării pământului sau din cauza circulației.

Pentru pozarea tuburilor din polietilenă și a componentelor sistemului de udare în gropate în teren se utilizează frecvent următoarele metode de trasare:

- cu jaloane de nivel (teuri)

Trasarea și metoda de fixare a acestora pe teren va fi stabilită de comun acord de Beneficiar și Constructor.

#### **2.2.4. SĂPĂTURA**

Execuția șanțului și a gropilor poligonale

Executarea săpăturii va începe numai după completa organizare a lucrărilor și pregătirea aprovizionării cu materiale (conducte, piese speciale, materiale pentru sprijiniri) și a utilajelor de execuție (pentru săpat, transport, compactări, refacerea izolațiilor, proba de presiune) impuse de furnizorul de materiale, pentru ca tranșeele sau excavațiile să stea deschise o perioadă cât mai scurtă de timp.

Săpătura de șanț pentru conducta principală va fi executată manual sau mecanizat pe lățime de minim 15 cm și adâncime de min 30 cm, pe cât posibil la scurt timp înainte de montarea conductei, pentru eliminarea riscului afectării patului de pozare de vremea neprielnică.

Săpătura de șanț pentru conductele secundare (zonele de udare în care se branșează aspersoarele), va fi executată manual sau mecanizat cu moto sapă cu lanț, pe lățimea de minim 10cm și adâncime de 20-30 cm.

Săpătura gropilor poligonale pentru montarea hidranților rapizi, electrovanelor și a căminelor de vizitare (dimensionate conform detalii de montaj), se va face manual, numai în momentul în care se efectuează și montajul.

Este obligatorie executarea săpăturilor numai manual și cu deosebită atenție în zona intersecțiilor cu instalații existente și anume: cabluri electrice și telefonice, conducte de gaze, branșamente gaze, racorduri de canalizare (unde este cazul).

Instalațiile existente întâlnite în șanțul săpat pentru conductele noi vor fi susținute pe toată perioada în care șanțul va rămâne deschis.

De asemenea, este obligatoriu să se îndepărteze pietrele mari de pe marginea tranșeei, astfel încât să se evite căderea acestora, accidentală, peste conductele de polietilenă pozate.

Lățimea șanțului poate varia în funcție de diametrul conductei, de natura terenului, materialul conductei, tipul și modul de îmbinare, condițiile de pozare.

#### **2.2.5. REALIZAREA PATULUI DE POZARE**

Comportamentul conductelor din polietilenă este influențat și condiționat de modul corect de realizare a radierului tranșeei, a patului de fundare și a umpluturilor.

Pozarea conductei se va face astfel încât să se realizeze:

- acțiunea efectului lateral al terenului;

- protecția tubului împotriva efectului sarcinilor concentrate rezultate din prezența unor corpuri dure în tranșee.

Aceste condiții vor fi realizate prin executarea unui pat de pozare din nisip de 5 cm, cu granulația 1÷7 mm, iar umplutura se va continua cu același material pe o înălțime de 5 cm deasupra generatoarei superioare a conductei. Sunt interzise orice elemente care pot constitui reazeme, pentru a evita concentrații locale ale forțelor, ce conduc la eforturi de încovoiere.

## **2.2.6. MANEVRAREA, TRANSPORTUL ȘI DEPOZITAREA**

### **2.2.6.1. TUBURILE DIN POLIETILENĂ**

Tuburile din polietilenă sunt rigide, relativ ușor de manevrat, robuste, rezistente la șocuri și nu se sparg. Este însă absolut obligatoriu ca transportul tamburilor din polietilenă să se facă cu atenție, pentru a fi ferite de lovituri și zgârieturi.

Pentru manevrare și ancorare este admisă numai folosirea de chingi din piele, cauciuc, nylon sau polipropilenă, interzicându-se folosirea lanțurilor sau cârligelor metalice în contact cu materialul. Întrucât țevile de PEHD se vor livra și transporta în colaci, depozitarea lor se va face cu tamburii așezați pe orizontală iar derularea țevii de pe acești tamburi se va realiza numai atunci când se va monta în săpătură.

Temperatura optimă de prelucrare și montare a tuburilor din polietilenă este între 5° și 30°C. Atunci când sunt depășite aceste temperaturi se iau măsuri speciale și anume: între +5° și -5°C se asigură corturi încălzite, iar peste 30° C se feresc de razele soarelui.

Este permisă montarea acestora la temperaturi mai mici de 5° C, când asamblarea lor se execută cu piese speciale dotate cu inele de cauciuc și prevăzute cu compresie. Țevile aprovizionate în colaci nu se vor derula la o temperatură mai mică de 10°C.

### **2.2.6.2. TUBULATURA DE PICURARE**

Tuburile de picurare îngropate în zonele de plantare vin pozate în momentul în care cota terenului este la -10 cm față de cota finală, deci pe parcursul lucrării de amenajare a terenului.

Trebuie să existe o colaborare strânsă între amenajatorul spațiului verde pentru a găsi momentul potrivit când se va putea poza tuburile de picurare. Așadar ultimul strat de sol se va putea întinde cu mare grijă fără a permite intrarea utilajelor în zonele respective după pozarea tuburilor de picurare îngropabile.

Lățimea fâșiilor de gazon fiind mică se va putea umple în mod final alveolele fără să devină necesară intrarea utilajelor pe terenul deja instalat cu caroiajul de picurători. Ultimul strat de sol se va putea întinde de la marginile alveolelor.

Stratul final de sol trebuie să fie liber de orice fel de obiecte contondente, liber de pietre și de orice altceva care ar putea deteriora tuburile de picurare. Stratul final de sol este important să fie unul nisipos și bine afânat astfel încât să nu mai devină necesară decât o foarte ușoară compactare ulterioară.

Compactarea solului se va face înainte de pozarea tuburilor de picurare. Compactarea ulterioară prin intermediul utilajelor grele este strict interzisă.

În zonele de plantări cu tuburi supraterane, tuburile de picurare se vor instala doar după ce va fi dată cota finală și după ce plantele sunt deja pe poziția lor finală, dar înainte de așternerea stratului separator de geotextil dintre sol și stratul de mulci din scoarță sau pietriș decorativ.

### **2.2.6.3. ECHIPAMENTELE ELECTRONICE DE CONTROL**

Se vor respecta normele prescrise de producător pentru depozitarea și exploatarea echipamentelor electronice.

### **2.2.7. VERIFICAREA MATERIALELOR**

Înainte de a fi montate, tuburile, și piesele din polietilenă vor fi verificate vizual și dimensional.

La examinarea vizuală :

- Tuburile trebuie să fie liniare;
- Culoarea tuburilor să fie uniformă;
- Suprafața interioară și exterioară să fie netedă, fără denivelări, necojită, fără fisuri, arsuri, incluziuni sau zgârieturi;
- Secțiunea transversală a tubului nu va avea goluri de aer, incluziuni sau arsuri.

La examinarea geometrică:

- Abaterile geometrice ale tuburilor, pieselor din polietilenă, la măsurarea cu șublerul se vor înscrie obligatoriu în normele DIN 8075 și ISO 12162.

Toate tuburile și piesele din polietilenă și metal necorespunzătoare vor fi refuzate la recepție și nu se vor introduce în lucru.

Toate țevile, atât cele care se livrează în bare cât și cele care se livrează în colaci, vor fi marcate la exterior, pe toată lungimea lor, cu: producător, presiunea de utilizare (PN), banda în culoare specifică de utilizare, diametrul exterior (De), etc.

Materialele componente ale sistemului automat de irigații (tuburi de picurare, electrovane, fittinguri speciale) vor fi verificate vizual și cantitativ la recepție. Piesele nu trebuie să prezinte bavuri de turnare sau zgârieturi, iar tubul nu trebuie să prezinte îndoituri.

### **2.2.8. MONTAREA TUBURILOR SI PIESELOR DE POLIETILENA SI MATERIAL PLASTIC**

Montarea tuburilor și accesoriilor pe șantier se va realiza astfel:

- Controlul tuburilor și accesoriilor înainte de coborârea în tranșee, astfel încât acestea să fie în stare perfectă;
- Evitarea șocurilor și deplasarea tubului pe zonele cu terenuri bolovănoase;
- Verificarea și asigurarea ca aceste elemente să nu prezinte defecțiuni (fisuri, ovalizări);
- Controlul ca în interiorul tuburilor să nu se afle corpuri străine.

În concluzie pentru cazurile curente de pozare se vor respecta următoarele reguli:

- Realizarea tranșeei se face pe traseul, lățimea, panta și adâncimea prevăzute în proiect;
- Fundul tranșeei trebuie să fie egal și stabil, respectând panta și adâncimea din proiect;
- La fundul tranșeei se realizează un pat de pozare cu o grosime de 5 cm;
- Materialul patului de pozare va fi selectat cu grijă, folosindu-se numai material granular;
- Suprafața patului de pozare va fi continuă, netedă și nu va conține obiecte dure: pietre, lemne sau particule prea mari de material;
- Radierul tranșeei va fi rectiliniu, iar pozarea tuburilor din PEHD se va realiza în ondulații în plan orizontal, destinate să compenseze contractarea și dilatarea conductei la variația temperaturii.

La montarea conductei în tranșee se va avea în vedere ca aceasta să nu aibă un traseu perfect rectiliniu, ea trebuind montată cu ondulații în plan orizontal în limita lățimii tranșeei.

**IMPORTANT:** Nu se admite ca după stabilirea lungimii de conductă ce se va derula de pe tambur, aceasta să fie târâtă pe teren. Ea va fi purtată pe brațe, distanța între oameni fiind de maxim 5-6 m (în funcție de diametrul conductei)

**Îmbinarea conductelor:**

La acest proiect îmbinarea tuburilor din polietilenă ce alcătuiesc conductele principale de alimentare, cât și zonele secundare cu aspersoare, se va face cu fittinguri cu etanșare prin compresiune.

## **2.2.9. MONTAREA ARMĂTURILOR, ACCESORIILOR ȘI A RAMIFICAȚIILOR LA BRANȘAMENTE**

### **Montarea vanelor și electrovanelor**

Electrovanele sunt din material plastic (poliamidă ranforsată cu fibră de sticlă) și vor fi montate în cămine de vizitare din polietilenă ranforsată cu fibră de sticlă, cu capac de vizitare de culoare verde. Montarea electrovanelor în căminele speciale se va face conform proiectului și detaliilor din proiect.

Se recomandă ca montajul vanelor să se efectueze în afara tranșeei și să se coboare tot ansamblul în vederea pozării. Se va evita apariția unor forte anormale de tracțiune capabile să provoace smulgerea lor sau deformarea ansamblului.

Înainte de instalarea căminelor de vizitare se va realiza un pat de drenaj de aprox. 10 cm din pietriș curat cu granulație uniformă, instalat pe folie de geotextil. După instalarea căminului de vizitare, și înainte de fixarea acestuia cu pământ împrejur, se vor lipi marginile libere ale foliei de geotextil pe exteriorul căminului din PEID.

Este interzis a se tăia marginea de sprijin a căminului pentru traversarea conductei de PEID, acest lucru se va face numai prin găurile prevăzute de fabricant sau dacă nu e posibil prin decuparea suplimentară a pereților fără tăierea marginii întărite.

Este recomandabil ca marginile căminului să fie sprijinite pe o centură de cărămidă sau pavele și nu direct în pământ. Pentru etanșarea îmbinărilor filetate se va folosi banda teflon 3/4".

### **Montarea tuburilor de picurare**

Tuburile de picurare fiind fabricate din LDPE astfel având pereții semnificativ mai subțiri decât tuburile HDPE cu peretele mai rigid și mai gros vor fi pozate cu mare atenție pentru a nu permite strângularea acestora.

Grijă specială trebuie acordată patului pe care vin pozate aceste țevi ca să aibă o suprafață cât mai netedă fără a permite găurirea sau deteriorarea în vreun fel a tuburilor picurători.

Grijă specială trebuie acordată montării fittingurilor care leagă aceste tuburi de țevile de alimentare cu apă. De asemenea trebuie să se folosească în mod atent clemele de fixare a conductelor de picurare pentru a păstra contactul acestora cu patul de pozare.

Tuburile de picurare se vor monta la o distanță de 5-10 cm față de borduri, alei, garduri, sau orice alte obiecte delimitatoare ale alveolei picurate.

Pe cât posibil tuburile de picurare trebui să urmărească curbele de nivel dacă e cazul.

Tuburile de picurare îngropate se vor poza la adâncime de 10 cm față de cota finală a gazonului. Ele se vor instala în momentul în care cota umpluturii cu pământul fertil este la -10cm.

Liniile de picurare se vor monta paralele una față de cealaltă sau ele pot urmări trasee paralele cu perimetrul alveolei însă nu fără a păstra distanța maximă de 30 între 2 linii de picurare. Bineînțeles ultimele linii de picurare vor putea fi mai apropiate unele de altele.

Dacă există pantă în partea inferioară a pantei ele vor trebui pozate mai rar decât standardul de 30cm pentru a preveni scurgerile apei datorită gravitației.

Tuburile de picurare se vor proba înainte de așternerea stratului final de sol care nu se va mai compacta pentru a preveni turtirea, strângularea sau orice altă deteriorare provocată picurătorilor.

#### **2.2.10. REALIZAREA UMPLUTURILOR**

Umplutura tranșeei conductelor din polietilenă cuprinde două zone bine definite și anume:

Zona de acoperire:

- până la aproximativ 15 cm deasupra generatoarei conductei, necesară asigurării stabilității conductei.

Zona de umplură:

- necesară pentru transmiterea uniformă a sarcinilor care acționează asupra conductei.

Pentru zona de acoperire (până la 0,15 cm deasupra generatoarei superioare) nu se vor utiliza materiale agresive care deteriorează conducta și nici soluri care prezintă tasări ulterioare;

Compactarea se va face manual și mecanizat cu echipament ușor (de tip broască) pentru a asigura stabilitatea tubului.

Umplutura propriu zisă se va realiza prin straturi succesive de aproximativ 10 cm, astfel încât tuburile să nu sufere nici o deteriorare.

Ultimii 3-5cm de umplutură se vor realiza cu pământ fertil aprovizionat special pentru a asigura aderența biologică a brazdelor de gazon nou sau recuperat ce se vor instala după terminarea operațiunii de îngropare a sistemului automat de stropire.

Excedentul de pământ rezultat ca urmare a utilizării nisipului pentru patul de pozare și în zona de acoperire precum și materialul neutilizabil de la refacerea pavajelor, va fi în mod obligatoriu transportat la depozitul (groapa) de deșeuri, astfel încât terenul să aibă la recepția lucrărilor, același aspect și aceleași cote ale terenului inițial.

Șanțurile nu trebuie ținute deschise timp îndelungat pentru evitarea inundării șanțurilor, situație care poate schimba poziția conductei în șanț și conduce și la degradarea gazonului.

Umplutura deasupra tuburilor de picurare trebuie tratate aparte. Această umplutură nu poate conține decât un sol ușor și nisipos și acesta nu se va mai compacta. În consecință compactarea acestor suprafețe se va face în momentul întinderii solului la cota de -10cm.

### 2.3. MĂSURI DE PROTECȚIE A MUNCII

Se va respecta "Regulamentul privind protecția și igiena muncii în construcții" elaborat de MLPTL, conform Ordinului nr. 9 /N/ 15 martie 1993, în conformitate cu HG nr.795 I 1992 și publicat în Buletinul Construcțiilor vol. 5,6,7,8 / 1993 precum și "Legea protecției muncii nr. 90 I 1996" a Ministerului Muncii și Solidarității Sociale.

Se vor respecta în mod special prevederile din următoarele capitole din cadrul normelor specifice de protecție a muncii:

- vol. A – cap. 1-5, 7, 9, 14-18- Norme generale comune de construcții montaj și instalații;
- vol. B – cap.19-Lucrări de terasamente și consolidări de teren;
- vol. C – cap.21-24,27-30- Lucrări de construcții;
- vol. D – cap. 31-35-Lucrări de montaj;
- vol. H – cap. 38-41-Utilaje și mașini pentru construcții

### 2.4. CALITATEA LUCRĂRILOR

Lucrările se vor executa în conformitate cu prescripțiile din Legea nr.10/95 și a regulamentelor aprobate prin HG 766 / 97, HG 272 / 94 și HG 273 / 94 privind calitatea lucrărilor în construcții și vor fi obligatoriu puse în practică de reprezentanții autorizați din partea proiectantului, beneficiarului și a antreprenorului lucrărilor.

În conformitate cu HG 766/97 s-a stabilit categoria de importanță a lucrării:"C" normală.

Prin sistemul de calitate se va urmări:

- Materialul pus în operă (conducte, vane și armături, piese speciale etc.);
- Execuția săpăturii pentru pozarea conductelor;
- Execuția patului de fundare;
- Pozarea conductei, aspersoarelor, electrovanelor;
- Fixarea aspersoarelor în pământ în poziție perfect verticală și degajarea de pământ;
- Proba de etanșeitate, urmărindu-se și modul de realizare a umpluturilor parțiale și a compactării uniforme a acestora;
- Modul de realizare al lucrărilor finale (umpluturi finale, poziționarea hidranților și a tubulaturii de irigație, cu verificarea prevederilor din proiect);

- Înregistrări privind calitatea.

## **2.5. DATE PRIVIND RECEPȚIA, EFECTUAREA PROBELOR, PUNEREA ÎN FUNCȚIUNE A CONDUCTELOR**

### **2.5.1. PROBE ȘI PUNERE ÎN FUNCȚIUNE**

Proba de presiune în coloanele de polietilenă (Pi) va fi de minim 10 bari.

Proba de presiune va fi precedată de executarea și pregătirea următoarelor operațiuni:

- Proba de presiune se va efectua după acoperirea tuburilor pe partea lor mediană, pentru evitarea oricărei deplasări a conductei sub efectul presiunii;
- Proba de presiune se va efectua după temperatura de vârf a zilei și se vor evita probele în timpul nopții;
- Presiunea se aplică pe durata a 60 minute, fără ca diminuarea presiunii să fie mai mare de 0,1 bar.
- Înlăturarea eventualelor defecțiuni și refacerea probei de către antreprenor;
- Executarea umpluturilor;
- Proba generală a conductei va fi făcută de antreprenor, în prezența beneficiarului, înainte de recepția definitivă a lucrărilor. Rețeaua este pusă sub presiune timp de 48 ore de la umplere, pierderea după această perioadă netrebuind să depășească 1 %;
- Se vor respecta prevederile STAS 6819/82 par.4.4. ( Probe și verificări) ;
- Spălarea cu apă curată a conductelor în interior înainte de montarea aspersoarelor;
- Punerea în funcțiune la presiune de regim;
- Recepția generală a conductei;

Se vor întocmi procese verbale de lucrări vizate obligatoriu de beneficiar pentru următoarele operațiuni:

- Predarea amplasamentului;
- Lipirea tronsoanelor și montarea pieselor speciale prin electrofuziune (unde este cazul), a celor cu etanșare prin compresiune, a electrovanelor și a hidranților rapizi din bronz.
- Umplerea parțială a tranșeelor;
- Pregătirea pentru proba de presiune;
- Proba generală după montarea tuburilor de picurare, fixarea acestora în teren și completarea umpluturilor;
- Execuția umpluturilor.
- Spălarea conductelor.

### **2.5.2. RECEPȚIA ȘI PUNEREA ÎN FUNCȚIUNE**

Recepția lucrărilor de realizare a sistemului automat de irigații este precedată de controlul riguros al acestora care cuprinde următoarele operații:

- Verificarea tranșeei și patului conductei;
- Verificarea conductei montate în șanț;
- Verificarea stației de pompare și a echipamentelor instalate în cămin;
- Verificarea montajului electrovanelor;
- Verificarea instalării aspersoarelor telescopice (poziționare și verticalitate);

- Verificarea instalării căminelor de vizitare și a patului de drenaj;
- Verificarea la presiune;
- Verificarea cotelor conductei;
- Verificarea armăturilor;
- Verificarea umpluturilor;
- Verificarea presiunii la electrovane în regim de lucru.

Verificarea și recepția se fac cu respectarea SA 4163/3/1996 a Regulamentului de recepție aprobat prin HG 766/97 și a celorlalte acte normative care reglementează efectuarea recepției obiectivelor de investiții.

La recepție va participa în mod obligatoriu, în calitate de membru și un delegat al unității care urmează să asigure exploatarea și întreținerea rețelei.

Punerea în funcțiune a rețelei de distribuție se va face obligatoriu după spălarea conductelor și instruirea personalului de exploatare.

La recepția finală a lucrărilor, beneficiarul va solicita constructorului cartea tehnică a lucrării în care să fie evidențiate cu cea mai mare precizie modul de execuție, eventualele modificări acceptate de proiectant și de beneficiar, inclusiv, marcarea lucrărilor.

Realizarea lucrărilor în conformitate cu prevederile documentației va asigura o calitate corespunzătoare a acestora și o bună fiabilitate.

După recepția finală ce se va efectua în conformitate cu O.G. 2/94 și cu Regulamentul de recepție a lucrărilor aprobat prin HG. nr. 766/97, sistemul automat de udare va fi preluat în exploatare și întreținere.

Cartea construcției, întocmită de antreprenor și prezentată la recepție va fi documentul principal pe baza căruia se va realiza recepția finală.

## **2.6. DATE PRIVIND FURNIZAREA MATERIALULUI**

Aprovizionarea pieselor speciale pentru sistemul automat de stropit se va face de la producătorii sau distribuitorii uneia dintre mărcile specializate în domeniu. Se vor utiliza materiale de calitate superioară asigurate de un furnizor care produce toată gama de produse specificată și asigură nivelul de calitate necesar acestei lucrări.

Se acceptă pentru realizarea conexiunilor electrice numai conectori cu rășina cu înaltă rezistență la apă și umezeală. Este recomandabil ca aceste materiale să fie furnizate și aflate sub garanția aceluiași producător ca pentru toate celelalte piese.

Se vor respecta obligatoriu datele specificate în fișele tehnice referitoare la componentele principale ale sistemului de irigații (sistem de control, aspersoare, electrovane), întrucât acestea pot afecta dramatic calitatea udării automate sau durata de viață a materialelor montate îngropat.

Beneficiarul va prezenta lista furnizorilor agreeți și va stabili în caietul de sarcini pentru licitație condițiile și modul de prezentare a ofertei furnizorilor.

Producătorii de tuburi și piese speciale din polietilenă vor anexa specificații tehnice de respectare a:

- ISO 9002 și EN 29002 - Standarde internaționale pentru controlul calității conductelor PEHD;
- ISO 161, 3609, 4427- Dimensiuni și abateri dimensionale admise;
- ISO 7270 - Verificare aspect;
- ISO 1167 - Țevi din materiale plastice pentru transportul fluidelor;
- Determinarea rezistenței la presiunea interioară;
- ISO 12162 - Clasificarea mărcilor uzuale;
- ISO 8075 - Țevi PEHD cerințe generale de calitate, teste;
- ISO 5208 - Verificarea la etanșeitate;

În cazul în care materialele sunt asigurate de beneficiar, constructorul are obligația de a face constatări privind calitatea acestora, înainte de a le pune în operă și a clarifica cu beneficiarul eventualele obiecțiuni pe care le are în această privință.

Diametrele nominale specificate sunt diametrele exterioare ale conductelor din polietilenă de înalta densitate.



*Handwritten signature in blue ink.*



## 4. FIȘĂ TEHNICĂ

## FIȘĂ TEHNICĂ

## FORMULAR F5

OBIECTIV: .....

Amplasament: .....

PROIECTANT: S.C. Gaia Bio Systems S.R.L.

OBIECT– Sistem irigații spații verzi

## FIȘĂ TEHNICĂ NR.7

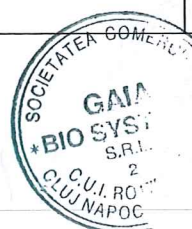
Utilajul, echipamentul tehnologic:

Controller ESP4ME3

Nr. Crt.	Specificațiile tehnice impuse prin Caietul de sarcini	Corespondența propunerii tehnice cu specificațiile tehnice impuse prin Caietul de sarcini	Furnizor (denumire, adresă, telefon, fax)
0	1	2	3
1	<b>Parametri tehnici și funcționali</b> Este un controller de exterior.		
2	<b>Specificații de performanță și condiții privind siguranța în exploatare</b> Dimensiuni: 272x195x112 mm Puterea la intrare: 120V~, 60Hz, 0.3A. Puterea la ieșire: 25.5V~, 60Hz, 1A. Voltaj de operare: 24VAC 50/60Hz Timpul de udare pe zonă este de la 1 minut la 6 ore. Nu este necesară o copie de rezervă a alimentării. Memoria non-volatilă salvează permanent programul curent și o baterie cu litiu cu durata de viață de 10 ani menține ora și data în timpul întreruperilor de curent. Afișaj LCD mare cu interfață ușor de navigat. Ajustare sezonieră: 5% până la 200%. Temperatura maximă de funcționare: 65 ° C (149 ° F)		
3	<b>Condiții privind conformitatea cu standardele relevante</b> .....		
4	<b>Condiții de garanție și postgaranție</b> Garanție - 2 ani		
5	<b>Condiții cu caracter tehnic</b> Poate fi upgradat cu până la 22 zone, prin atașarea de module compatibile (module de 3 sau 6 zone). Oferă posibilitatea de conectare la internet prin atașarea unui modul WIFI. Panoul frontal poate fi scos din controler și programat de la distanță folosind o baterie de 9 volți pentru alimentare. Setările pot fi programate pentru toate cele 22 de posturi, indiferent dintre care module de stație sunt instalate în controler.		

PROIECTANT,

S.C. GAIA BIO SYSTEMS S.R.L.



**FIȘĂ TEHNICĂ****FORMULAR F5**

OBIECTIV: .....

Amplasament: .....

PROIECTANT: **S.C. Gaia Bio Systems S.R.L.**

OBIECT– Sistem irigații spații verzi

**FIȘĂ TEHNICĂ NR.8**

Utilajul, echipamentul tehnologic:

**Senzor ploaie**

Nr. Crt	Specificațiile tehnice impuse prin Caietul de sarcini	Corespondența propunerii tehnice cu specificațiile tehnice impuse prin Caietul de sarcini	Furnizor (denumire, adresă, telefon, fax)
0	1	2	3
1	<b>Parametri tehnici și funcționali</b> Este un switch sensor compatibil cu toate controllerele dat fiind faptul că are variantă NO și NC.		
2	<b>Specificații de performanță și condiții privind siguranța în exploatare</b> Este dotat cu un cablu de 7,6m UV rezistent. Firele electrice sunt legate cu cleme de tip contact de releu normal deschis sau normal închis. Curentul de funcționare de 24VAC la 3A. Discurile hidroscoapice nu necesită întreținere. Nivelele de reglare a opririi sistemului sunt de: 3mm, 6mm, 13 și 20mm ploaie.		
3	<b>Condiții privind conformitatea cu standardele relevante</b> .....		
4	<b>Condiții de garanție și postgaranție</b> Garanție - 2 ani		
5	<b>Condiții cu caracter tehnic</b> Atât carcasa cât și izolația firului electric rezistă la razele UV. Instalarea simplă fără scule specifice. Temperatura de funcționare este cuprinsă între -28°C și 49°C. Are variantă specială care conține și senzor de îngheț.		



PROIECTANT,

**S.C. GAIA BIO SYSTEMS S.R.L.**

**FIȘĂ TEHNICĂ****FORMULAR F5**

OBIECTIV: .....

Amplasament: .....

PROIECTANT: *S.C. Gaia Bio Systems S.R.L.*

OBIECT– Sistem irigații spații verzi

**FIȘĂ TEHNICĂ NR.8**

Utilajul, echipamentul tehnologic:

Electrovană PGA 2" FI

Nr. Crt.	Specificațiile tehnice impuse prin Caietul de sarcini	Corespondența propunerii tehnice cu specificațiile tehnice impuse prin Caietul de sarcini	Furnizor (denumire, adresă, telefon, fax)
0	1	2	3
1	<b>Parametri tehnici și funcționali</b> Conexiune 2" Filet Interior. Electrovana este dotată cu solenoid 24V.		
2	<b>Specificații de performanță și condiții privind siguranța în exploatare</b> Presiune de funcționare: 1,04 - 10,35 bari Debit de funcționare: 9 - 34 mc/h Temperatura maxima apa: 43 grade Celsius Temperatura maxima ambientala: 52 grade Celsius Tip curent: 24 VAC 50/60 Hz Curent consumat pornire: 0,41 A la 60 Hz Curent consumat in sarcina: 0,14 A la 60 Hz Dimensiuni (H x L x l): 25.4 x 19.7 x 12.7 cm Filet: interior, 2"		
3	<b>Condiții privind conformitatea cu standardele relevante</b> .....		
4	<b>Condiții de garanție și postgaranție</b> Garanție - 2 ani		
5	<b>Condiții cu caracter tehnic</b> Durabilitate extrema Garnitura rezistentă la presiuni mari Intretinere usoara Funcționare silentioasa		



PROIECTANT,

*S.C. GAIA BIO SYSTEMS S.R.L.*

**FIȘĂ TEHNICĂ****FORMULAR F5**

OBIECTIV: .....

Amplasament: .....

PROIECTANT: **S.C. Gaia Bio Systems S.R.L.**

OBIECT– Sistem irigații spații verzi

**FIȘĂ TEHNICĂ NR.9**

Utilajul, echipamentul tehnologic:

**Electrovană 1" FII**

Nr. Crt	Specificațiile tehnice impuse prin Caietul de sarcini	Corespondența propunerii tehnice cu specificațiile tehnice impuse prin Caietul de sarcini	Furnizor (denumire, adresă, telefon, fax)
0	1	2	3
1	<b>Parametri tehnici și funcționali</b> Conexiune 1" filet interior. Electrovana este dotată cu solenoid 24V.		
2	<b>Specificații de performanță și condiții privind siguranța în exploatare</b> Material: plastic Presiune de lucru: 1-10,4 bar Temperatura apei: max 43 oC Diametru racord intrare: Fi 1" Diametru racord iesire: Fi 1" Voltaj: DC 24V (solenoid inclus) Clasa de protecție: IP 65		
3	<b>Condiții privind conformitatea cu standardele relevante</b> .....		
4	<b>Condiții de garanție și postgaranție</b> Garanție - 2 ani		
5	<b>Condiții cu caracter tehnic</b> Membrană are o rezistență mai mare față de chimicale și asigura o mai bună etanșeitate între partea superioară a carcasei. Construcție puternică din PVC rezistentă la coroziune și raze UV.		



PROIECTANT,

**S.C. GAIA BIO SYSTEMS S.R.L.**

**FIȘĂ TEHNICĂ****FORMULAR F5**

OBIECTIV: .....

Amplasament: .....

PROIECTANT: **S.C. Gaia Bio Systems S.R.L.**

OBIECT– Sistem irigații spații verzi

**FIȘĂ TEHNICĂ NR.11**

Utilajul, echipamentul tehnologic:

**Cămine electrovane (HDPE)**

Nr. Crt	Specificațiile tehnice impuse prin Caietul de sarcini	Correspondența propunerii tehnice cu specificațiile tehnice impuse prin Caietul de sarcini	Furnizor (denumire, adresă, telefon, fax)
0	1	2	3
1	<b>Parametri tehnici și funcționali</b> Sunt cutii rotunde și dreptunghiulare confecționate din polietilena de mare densitate. Permit accesul ușor la electrovane și echipamentul electric din cadrul unui sistem de irigație. Sunt prevăzute cu găuri din fabrica pentru conducte. Se pot găuri suplimentar acolo unde este nevoie cu ajutorul unui fierăstrău de mana obișnuit.		
2	<b>Specificații de performanță și condiții privind siguranța în exploatare</b> Dimensiunile diferă de la 200/160/24mm la 701/533/307mm. Rezistența la întindere: 21.37-37.92N/mm <sup>2</sup> (ISO1926) Temperatura de curgere: 73-82 <sup>0</sup> Celsius (ISO75-1) Densitate: 0.955g/mc ( ISO8962)		
3	<b>Condiții privind conformitatea cu standardele relevante</b> .....		
4	<b>Condiții de garanție și postgaranție</b> Garanție - 2 ani		
5	<b>Condiții cu caracter tehnic</b> .....		

PROIECTANT,

**S.C. GAIA BIO SYSTEMS S.R.L.**

Numele și Prenumele Verificatorului atestat M.L.P.T.L.:

**BERCAN C. MARIA**

Atestat MLPAT nr. 5770

Adresa: str. Teleorman, Nr. 61, Loc. CLUJ-NAPOCA

Telefon/fax: 0728-325061, 0722-562426

Nr. 380 / 6.10.2023

## R E F E R A T

**Privind verificarea de calitate la cerința A, B, C, D, E, F**

**Specialitatea IS a proiectului: CENTRU PENTRU ARTA,  
TEHNOLOGIE ȘI EXPERIMENT – MULTIPLEXITY, TIMIȘOARA**

**1. Date de identificare:**

Proiectant de specialitate: SC GAIA BIO SYSTEMS SRL

Beneficiar: PRIMĂRIA MUNICIPIULUI TIMIȘOARA

Bd. C.D. Loga 1, 300030 Jud.Timiș

Amplasament str. Take Ionescu, nr. 56, Timisoara

**2. Data prezentării pentru verificare: 9.10.2023**

**3. Caracteristici principale ale proiectului:**

Proiectul verificat tratează instalația sistemului de irigații care deservește zonele verzi aferente Centrului pentru arta, tehnologie și experiment – Multiplexity, Timișoara.

Zonele verzi care urmează a fi irigate sunt plantate cu diverse specii precum: graminee soare/semiumbră– aprox. 88 mp, specii de plante perene de tip Woodland aprox. 962 mp, plante perene soare/semiumbră aprox. 454 mp, mix de plante arbustive cu perene și graminee aprox. 775 mp, precum și arbori noi (aprox.62) localizați atât pe insule (aprox.50) cât și în alveole individuale (aprox.12).

Mare parte a acestor zone verzi sunt zone neregulate cu o vegetație înaltă, neuniformă deci nu se pretează pentru irigația prin aspersiune, astfel s-a propus irigarea prin metoda tuburilor de picurare atât de suprafață cât și îngropate la mică adâncime și anume de 10-15 cm în funcție de vegetația propusă.

Sursa de apă este reprezentată de un rezervor de apă situat în partea nordică a sitului. Se va realiza un bransament la conducta DN 63 care aduce apa de la rezervor pe sit. Din bazin apa va ajunge în sistemul de irigații cu ajutorul unui sistem de pompare, montat într-un cămin special dedicat, în vecinătatea rezervorului de apă. Apa de la rețea va asigura umplerea bazinului doar în situația în care apa pluvială se dovedește a fi insuficientă, caz în care sistemul va sesiza nivelul scăzut al apei din rezervor și va porni umplerea. Pompa nu trebuie să funcționeze uscată și, prin urmare, are un întrerupător plutitor care pornește automat atunci când apa din rezervor ajunge doar la un anumit nivel. Debitul va fi asigurat de un sistem de pompare care va pune la dispoziție un debit orar de cca. 3,6 m<sup>3</sup>/h, la presiunea de 36 mca. Descriere sistem pompare: grup de pompare compus din 1+1 electropompe orizontale multietajate din oțel inoxidabil cu capace din fontă (identice, cu turație fixă) pentru apa potabilă, montate pe șasiu comun. Include: vane de izolare - câte două pe pompa, clapete de sens - câte una pe pompa, colector / distribuitor de aspirație / refulare din oțel galvanizat.

Tabloul electric este echipat cu un convertizor de frecvență ce asigura funcționarea permanentă cu turație variabilă a unei pompe, iar la nevoie cea de a doua putând porni în cascadă. Comanda se face cu un senzor de presiune în semnal continuu. Se prevede un recipient de hidrofor vertical cu membrana elastică Pn 10 pentru protecția senzorului și preluarea șocurilor. Se asigura următoarele protecții standard: lipsă fază, dezechilibru între tensiuni, inversare succesiune (sens), suprasarcină, scurtcircuit și lipsă apă. Sunt prevăzute chei de comandă care permit selecționarea următoarelor moduri de funcționare: manual/oprit/automat. Având distribuitor comun, grupul va aspira cu presiune pozitivă în aspirație.

Suprafața de irigat este împărțită în 13 sectoare (zone) distincte de udare care au consumurile de apă cuprinse între 38 și 60 litri/minut adică necesarul minim de apă pe branșament este 3,6 m<sup>3</sup>/oră. Branșamentul de alimentare de la rețeaua locală de alimentare cu apă, intră în sarcina Beneficiarului.

Apa provenită de la branșament va fi preluată în rețeaua de PEID ce urmează a fi construită pentru alimentarea sistemului automatizat de irigații.

S-a proiectat o rețea de transport și distribuție a apei de udare formată dintr-o conductă principală din HDPE DN63 mm PN6, care va conduce apa de la sursele de apă până la electrovane de unde va pleca în continuare pe DN40 mm PN6 la zone de udare. De aici apa va fi distribuită pe suprafețele de udare prin tub de polietilenă din LDPE DN16 PN3,2 sau direct prin tubul picurător. Pentru interconectarea insulelor verzi de irigat se va folosi țevă de polietilenă HDPE DN40 PN6.

La branșare se instalează un robinet de siguranță apoi un filtru de impurități pentru a proteja electrovanele și tuburile de picurare de înfundare sau colmatare cu impurități. După filtru se va instala un teu cu un robinet de golire apoi urmează conducta de apă HDPE DN40 PN6 care conduce apa la electrovane.

Grupurile de electrovane se instalează prin montarea unei electrovane master (principală) direct pe sursa de apă de pe care se creează rampa pentru vanele zonelor (sectoarelor) de udare.

Fiecare zonă de irigație (rețea secundară de tuburi de picurare) este alimentată din conductele principale prin intermediul unei vane cu deschidere / închidere comandată electric. Electrovanale se montează îngropat în cămine de vizitare din polietilenă. În situațiile în care a fost posibil, electrovanele au fost grupate câte două sau chiar 3 bucăți în același cămin.

Comanda electrică de închidere/deschidere a electrovanelor este dată de un dispozitiv denumit controller sau panou central de comandă, care vine alimentat la curent electric 220V. Alimentarea cu electricitate se face prin cablu multifilar astfel: un fir leagă la comun toate electrovalvele, iar fiecărei zone (solenoid) îi e dedicat câte un fir.

#### 4. Documente prezentate la verificare:

- Piese scrise:
  - o Memoriu tehnic;
  - o Breviar de calcul;
  - o Caiet de sarcini;
- Piese desenate:
  - o Plan de irigație – tehnic
  - o Plan de irigație - amplasarea tuburilor
  - o Plan de irigație - amplasarea zonelor de picurare
  - o Plan de irigație - amplasarea electrovanelor
  - o Plan de irigație - amplasarea firelor de semnal
  - o Planșe -Detalii tehnice

#### 5. Concluzii asupra verificării

În urma verificării se consideră proiectul corespunzător pentru faza verificată, semnându-se și ștampilându-se conform îndrumătorului.

Am primit 2 exemplare,  
Investitor/Proiectant:  
**SC GAIA BIO SYSTEMS SRL**

