

LEGENDA

- Panou comanda
- Senzor ploaie
- Sursa Apa
- Fire electrice 24V
- Pompare
- Panou pompare
- Suprafete picurare

Proiectant general
B.I.A. Șerban I. Daniel Lucian
 Aleea Iezer, nr. 4, ap.37
 Cluj-Napoca, jud. Cluj
 CIF RO27954900

Proiectant arhitectură
Punct Birou de Arhitectură SRL
 Aleea Băișoara 9, sc.3, et.1, ap.94
 Cluj-Napoca, jud. Cluj
 CUI 42643796 J12/1673/18.06.2020

Proiectant de specialitate
Gaia Bio Systems SRL
 Str. Danil Bărceanu, nr.1
 Cluj-Napoca, jud. Cluj
 CUI RO17254852 J12/568/2005

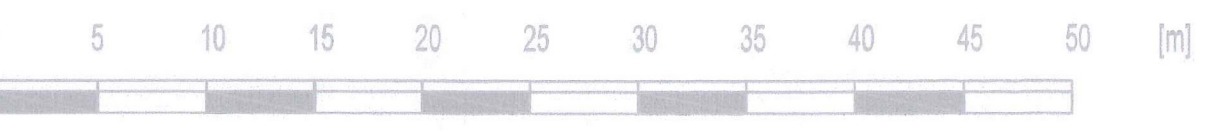
Beneficiar
Primăria Municipiului Timișoara
 Bd. C.D. Loga 1, 300030

Denumire proiect
Centru pentru Artă, Tehnologie și Experiment - Multiplexity
 bd. Take Ionescu, nr. 56-58, Timișoara

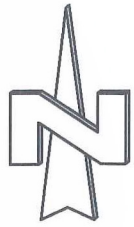
Șef proiect
 arh. Daniel Șerban

Proiectat
 arh. Andrei Bacoșcă
 arh. Mădălina Doroftei
 arh. Ruxandra Grigoraș
 arh. Csaba Lázár
 arh. Mădălina Perju

Proiectant de specialitate
 ing. Ferencz Vakar
 ing. Andrada Ilieș



Pla de irigații - Amplasarea firelor de semnal Obiect: Sistem de irigare automatizat			
Data	Faza	Scara	Număr
27.04.2022	PT	1:350	A05



LEGENDA

- Panou comanda
- Senzor ploaie
- Sursa Apa
- Fire electrice 24V
- Pompare
- Panou pompare
- Suprafete picurare

Proiectant general

B.I.A. Șerban I. Daniel Lucian
 Aleea Iezer, nr. 4, ap.37
 Cluj-Napoca, jud. Cluj
 CIF RO27954900

Proiectant arhitectură

Punct Birou de Arhitectură SRL
 Aleea Băișoara 9, sc.3, et.1, ap.94
 Cluj-Napoca, jud. Cluj
 CUI 42643796 J12/1673/18.06.2020

Proiectant de specialitate

Gaia Bio Systems SRL
 Str. Danil Bărceanu, nr.1
 Cluj-Napoca, jud. Cluj
 CUI RO17254852 J12/568/2005



Beneficiar

Primăria Municipiului Timișoara
 Bd. C.D. Loga 1, 300030

Denumire proiect

**Centru pentru Artă,
 Tehnologie și Experiment -
 Multiplexity**

bd. Take Ionescu, nr. 56-58, Timișoara

Șef proiect

arh. Daniel Șerban

Proiectat

arh. Andrei Bacoșă
 arh. Mădălina Doroftei
 arh. Ruxandra Grigoraș
 arh. Csaba Lăzăr
 arh. Mădălina Perju

Proiectant de specialitate

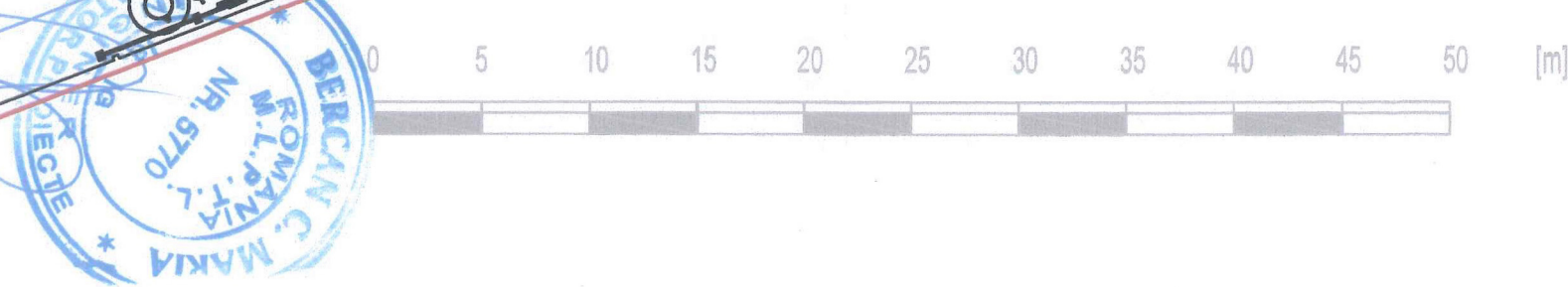
ing. Ferencz Vakar
 ing. Andrada Ilieș



Pla de irigații - Amplasarea firelor de semnal

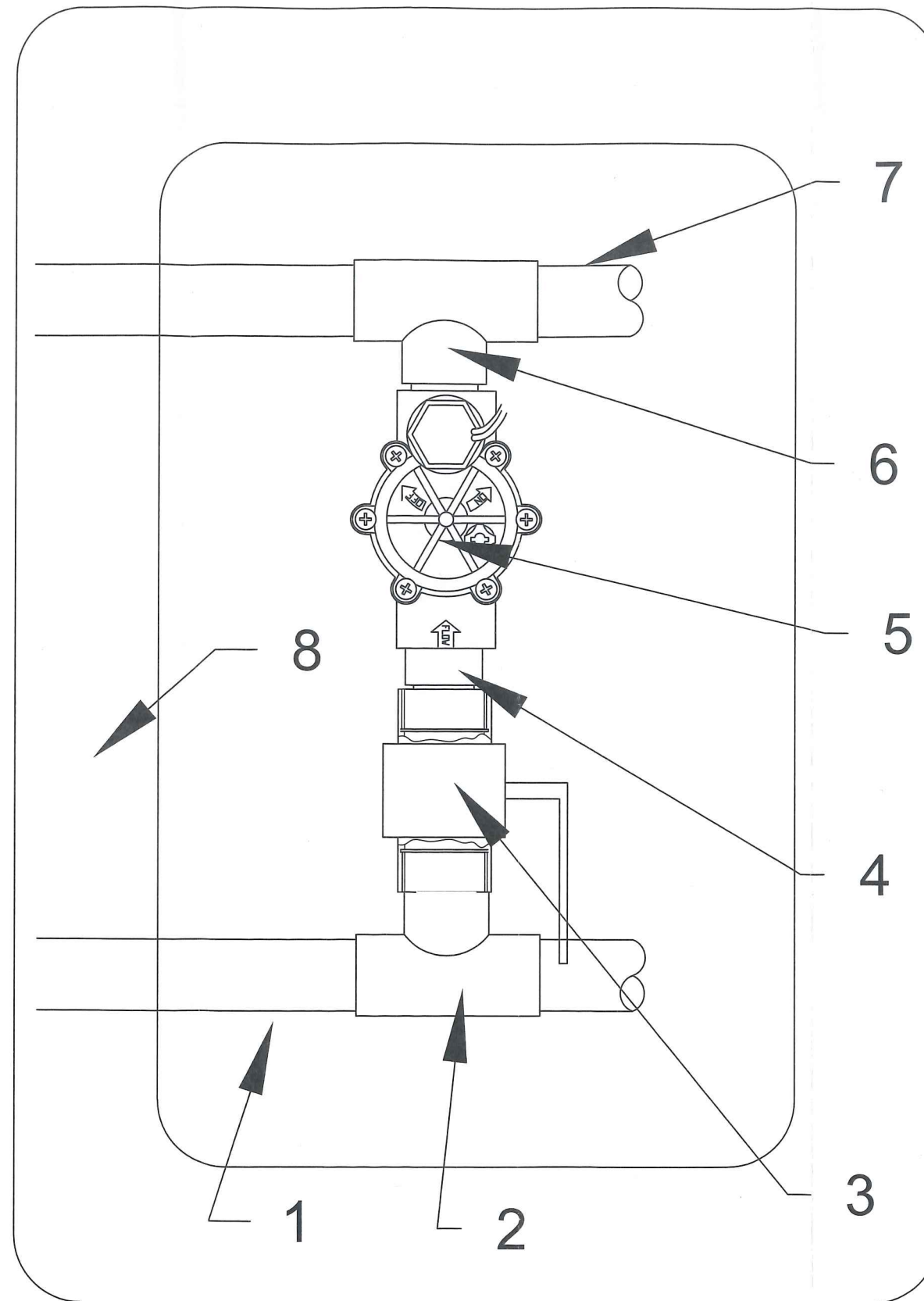
Obiect: Sistem de irigare automatizat

Data	Faza	Scara	Număr
27.04.2022	PT	1:350	A05



SCHEMĂ DE AMPLASARE
 ÎN ÎNCADRAREA JUDEȚEANĂ PENTRU CULTURA
 ÎN TIMIȘOARA





LEGENDA

- 1 Conducta HDPE Dn 63mm
- 2 Teu compresiune Dn 63mmX"2Fi
- 3 Robinet Dn 2"Fi
- 4 Reductie Dn 2"-1" Fi-Fe
- 5 Electrovana 24V
- 6 Teu compresiune Dn 40mmX1" Fe
- 7 Conducta HDPE Dn 40mm
- 8 Camin electrovana Junior

Proiectant general

B.I.A. Șerban I. Daniel Lucian
 Aleea Iezer, nr. 4, ap.37
 Cluj-Napoca, jud. Cluj
 CIF RO27954900

Proiectant arhitectură

Punct Birou de Arhitectură SRL
 Aleea Băișoara 9, sc.3, et.1, ap.94
 Cluj-Napoca, jud. Cluj
 CUI 42643796 J12/1673/18.06.2020

Proiectant de specialitate

Gaia Bio Systems SRL
 Str. Daniil Bărceanu, nr.1
 Cluj-Napoca, jud. Cluj
 CUI RO17254852 J12/568/2005



Beneficiar

Primăria Municipiului Timișoara
 Bd. C.D. Loga 1, 300030

Denumire proiect

**Centru pentru Artă,
 Tehnologie și Experiment -
 Multiplexity**

bd. Take Ionescu, nr. 56-58, Timișoara

Șef proiect

arh. Daniel Șerban

Proiectat

arh. Andrei Bacoșcă
 arh. Mădălina Doroftei
 arh. Ruxandra Grigoraș
 arh. Csaba Lázár
 arh. Mădălina Perju

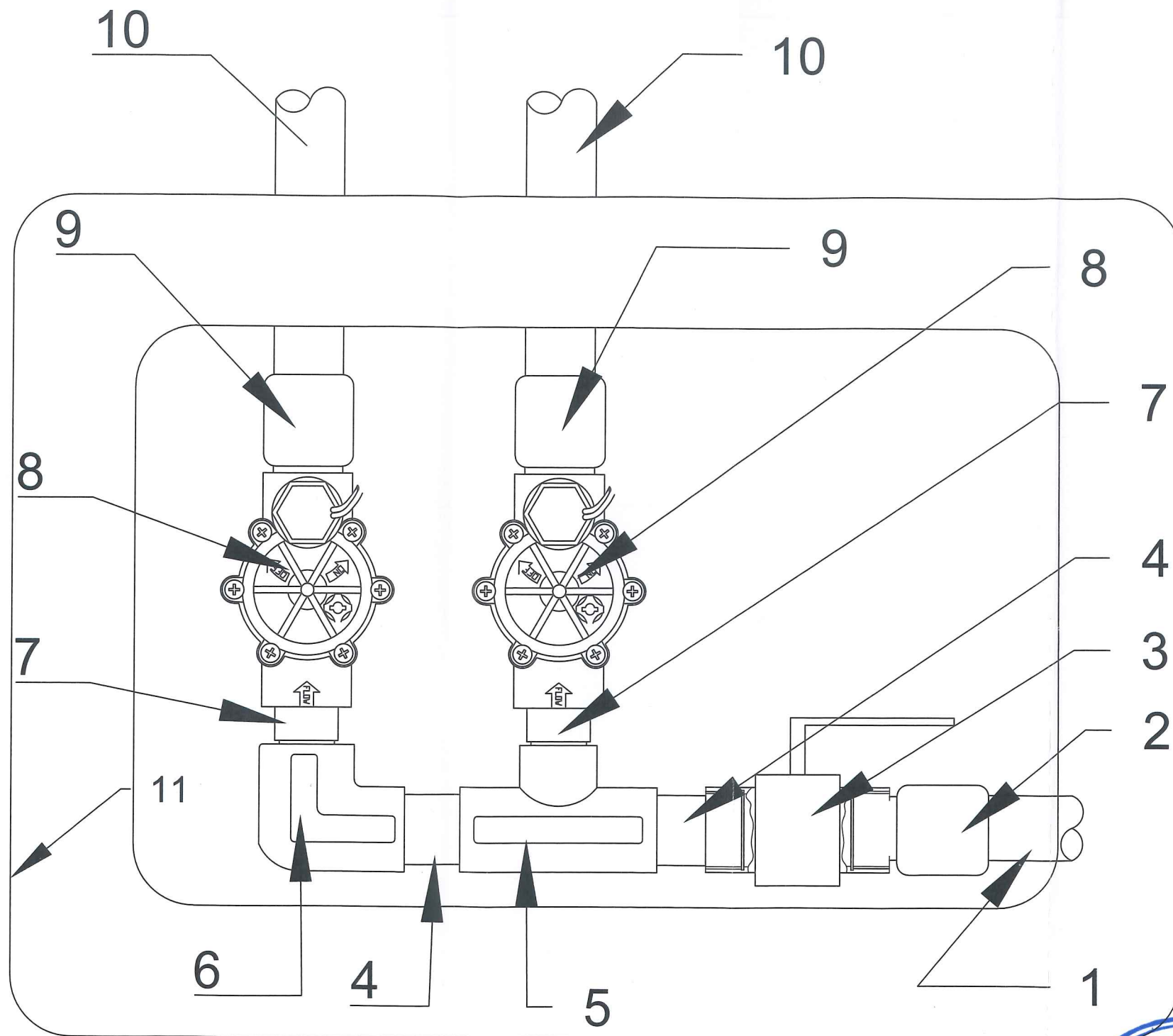
Proiectant de specialitate

ing. Ferencz Vakar
 ing. Andrada Ilieș



Detaliu tehnic - Cămin junior - Racord T
 Obiect: Sistem de irigare automatizat

Data	Faza	Scara	Număr
27.04.2022	PT	-	D01



LEGENDA

- 1 Conducta HDPE Dn 63mm
- 2 Racord compresiune Dn 63mmx2"Fi
- 3 Robinet Dn 2"Fi
- 4 Niplu Dn 2" Fi
- 5 Teu filetant Dn 2"Fi
- 6 FiCot filetant Dn 2"
- 7 Reductie Dn 2"-1" Fi-Fe
- 8 Electrovana 24 V
- 9 Racord compresiune Dn 40mmx1"Fi
- 10 Conducta HDPE Dn 40mm
- 11 Camin electrovana Standard

Proiectant general

B.I.A. Șerban I. Daniel Lucian
 Aleea Iezer, nr. 4, ap.37
 Cluj-Napoca, jud. Cluj
 CIF RO27954900

Proiectant arhitectură

Punct Birou de Arhitectură SRL
 Aleea Băișoara 9, sc.3, et.1, ap.94
 Cluj-Napoca, jud. Cluj
 CUI 42643796 J12/1673/18.06.2020

Proiectant de specialitate

Gaia Bio Systems SRL
 Str. Daniil Bărceanu, nr.1
 Cluj-Napoca, jud. Cluj
 CUI RO17254852 J12/568/2005



Beneficiar

Primăria Municipiului Timișoara
 Bd. C.D. Loga 1, 300030

Denumire proiect

**Centru pentru Artă,
 Tehnologie și Experiment -
 Multiplexity**

bd. Take Ionescu, nr. 56-58, Timișoara

Șef proiect

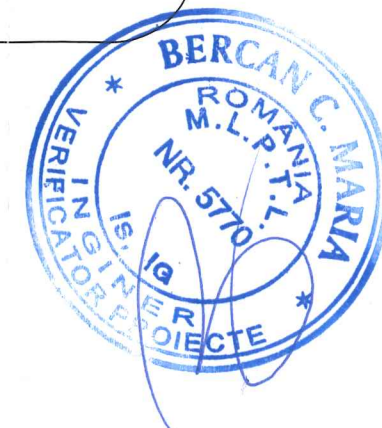
arh. Daniel Șerban

Proiectat

arh. Andrei Bacoșcă
 arh. Mădălina Doroftei
 arh. Ruxandra Grigoraș
 arh. Csaba Lázár
 arh. Mădălina Perju

Proiectant de specialitate

ing. Ferencz Vakar
 ing. Andrada Iliș



Detaliu tehnic - Cămin standard - Racord drept-drept
 Obiect: Sistem de irigare automatizat

Data	Faza	Scara	Număr
27.04.2022	PT	-	D02