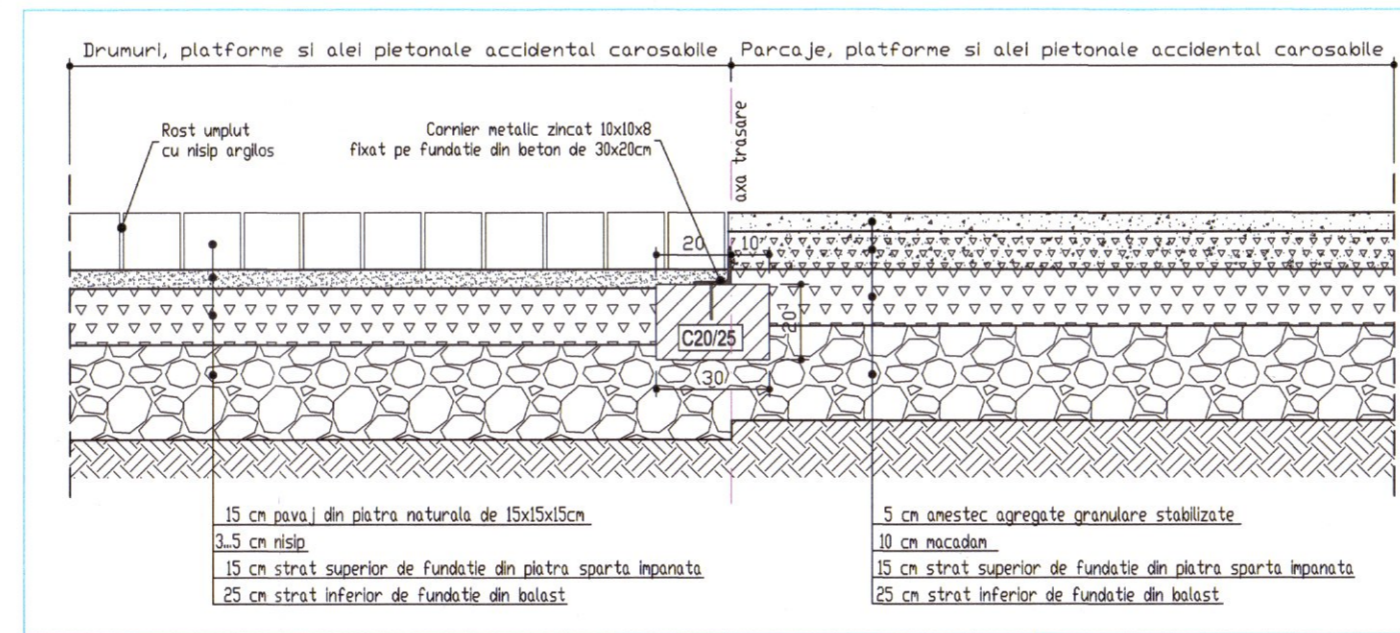
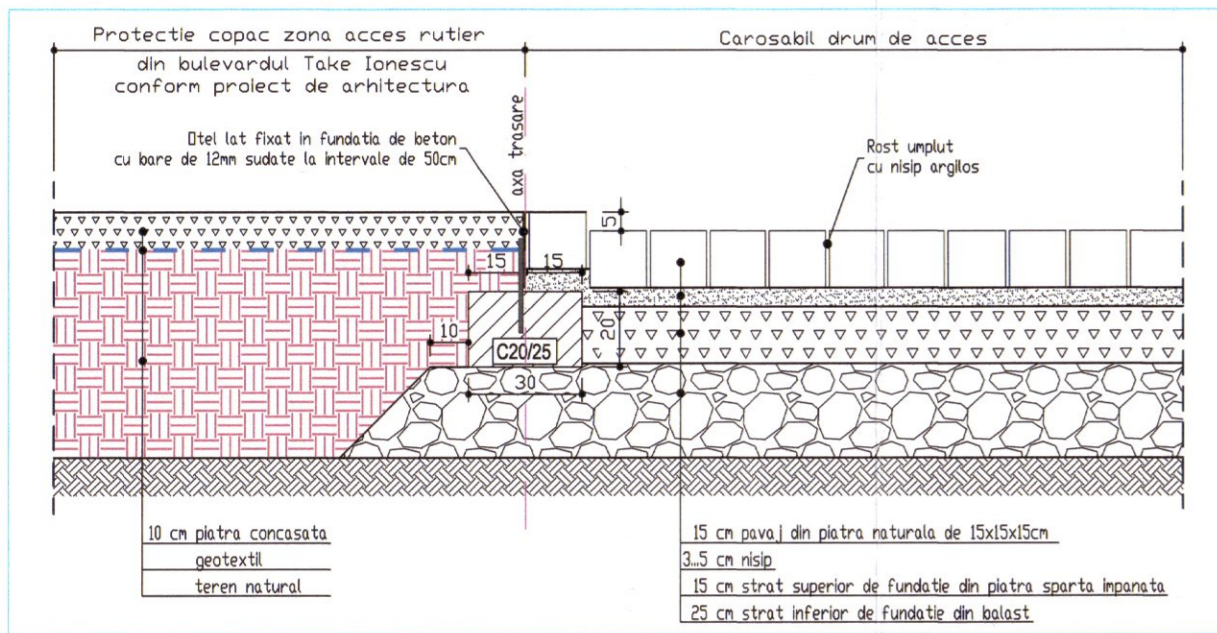


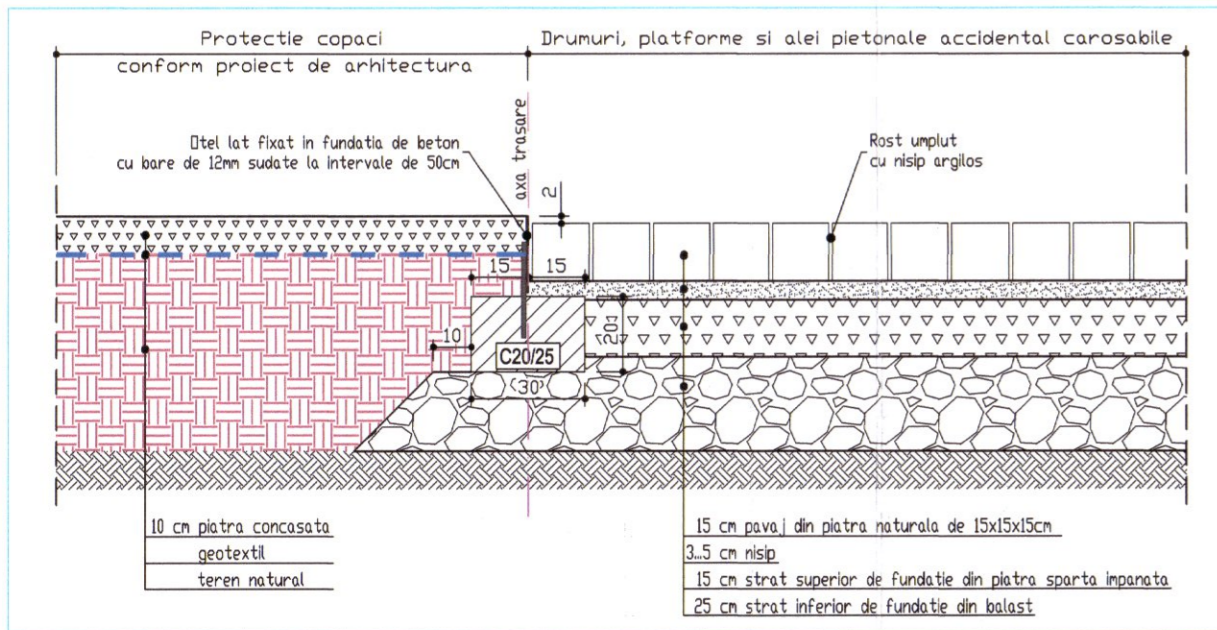
DETALIU DELIMITARE PLATFORME PAVAJ PIATRA NATURALA - MACADAM PROTEJAT CU AGREGATE GRANULARE STABILIZATE



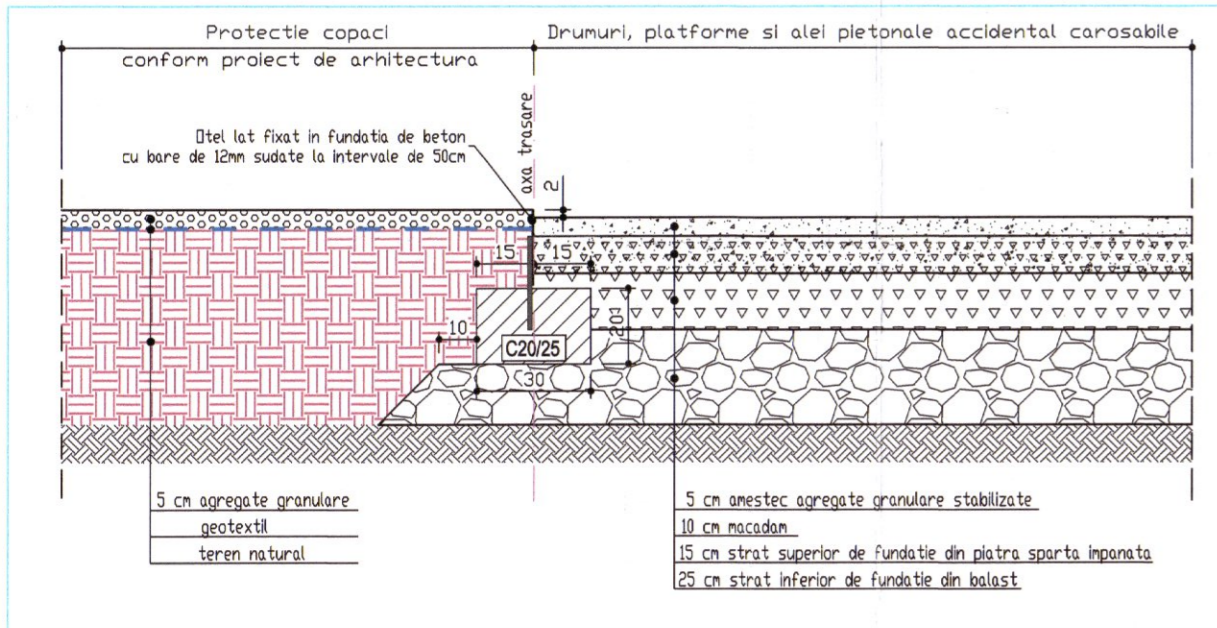
DETALIU PROTECTIE COPAC ZONA DE ACCES



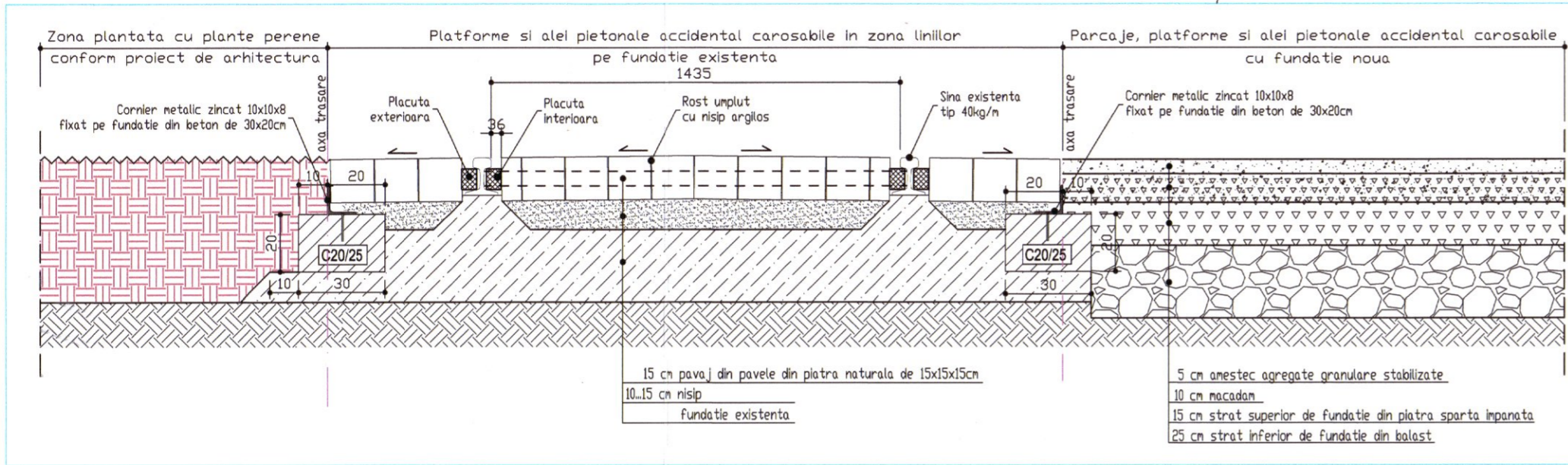
DETALIU PROTECTIE COPACI AMPLASATI IN PLATFORME DIN PAVAJ DIN PIATRA NATURALA



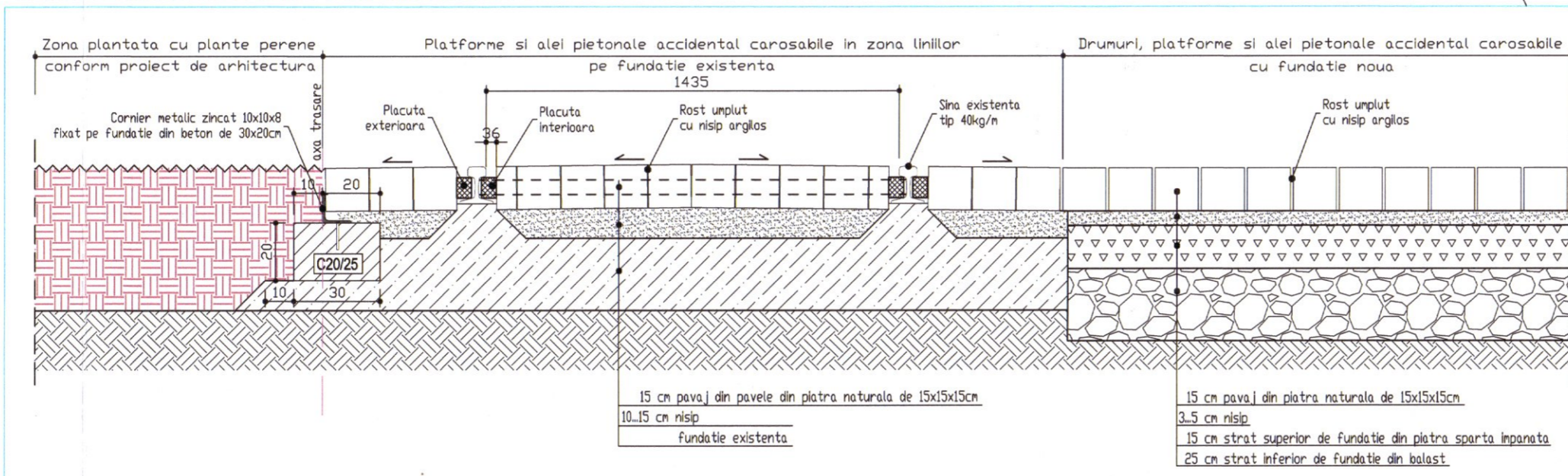
DETALIU PROTECTIE COPACI AMPLASATI IN PLATFORME DIN MACADAM PROTEJAT CU AGREGATE GRANULARE STABILIZATE



DETALIU DELIMITARE ZONA VERDE - PLATFORME DIN PAVAJ DIN PIATRA NATURALA IN ZONA LINILOR - PLATFORME DIN MACADAM PROTEJAT CU AGREGATE GRANULARE STABILIZATE



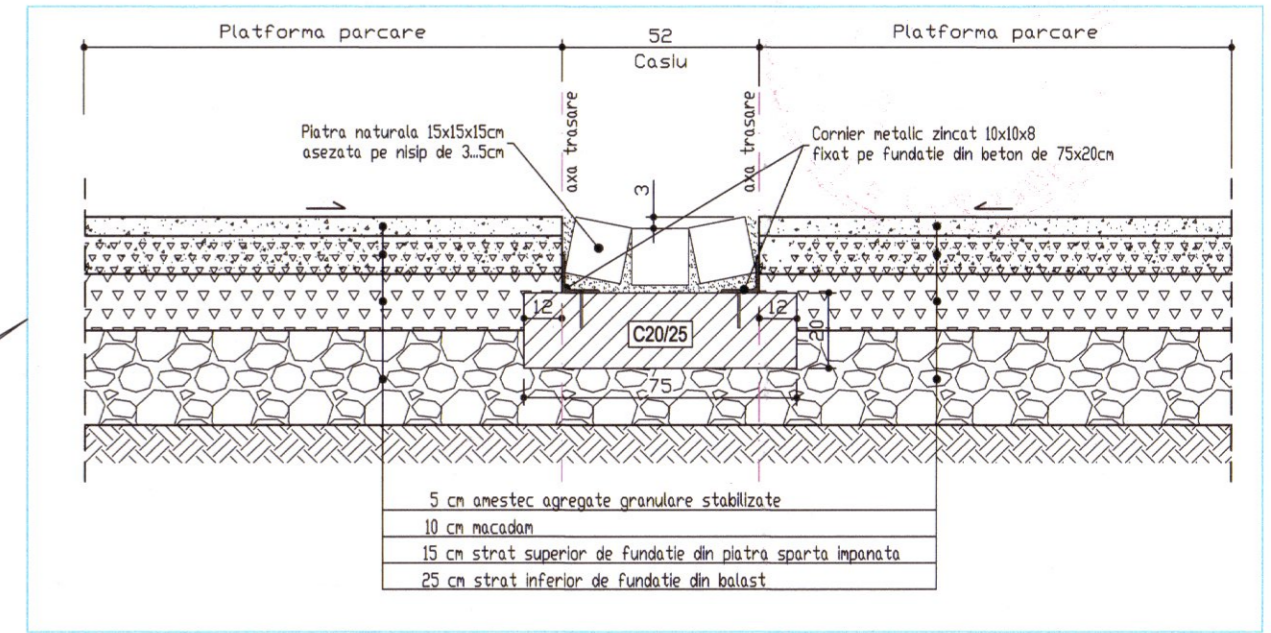
DETALIU DELIMITARE ZONA VERDE - PLATFORME DIN PAVAJ DIN PIATRA NATURALA IN ZONA LINILOR - PLATFORME DIN PAVAJ DIN PIATRA NATURALA CU FUNDATIE NOUA



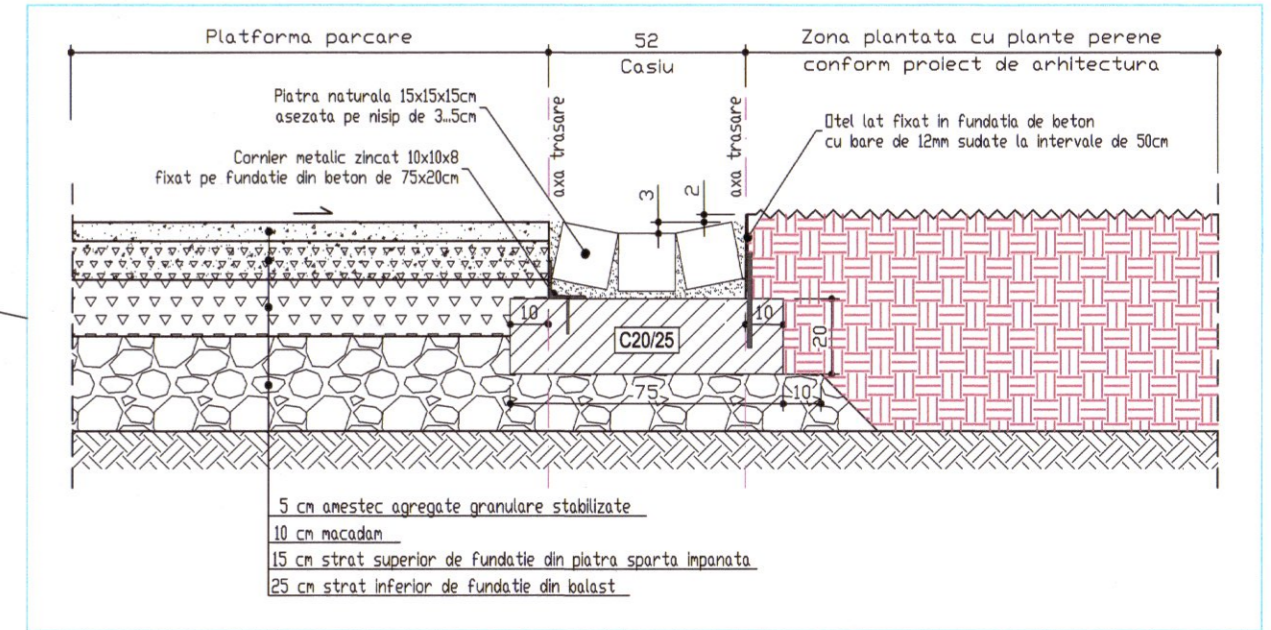
PLAN DE SITUATIE Sc. 1:1000



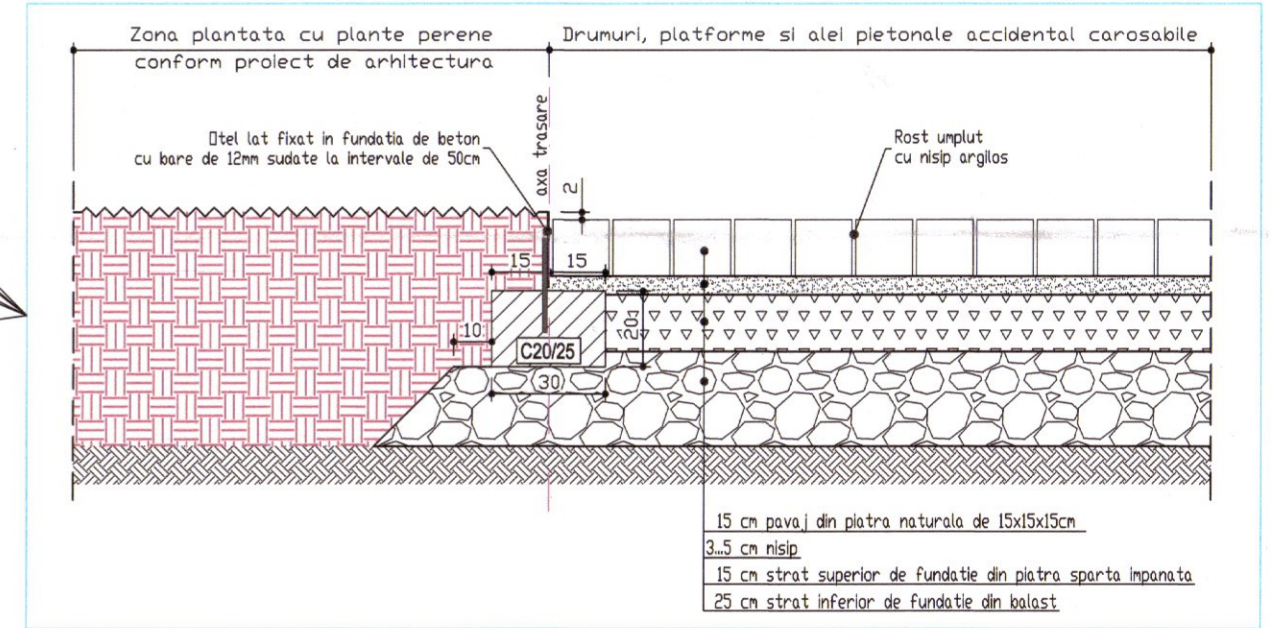
DETALIU CASIU AMPLASAT IN PLATFORMA DE PARCARE



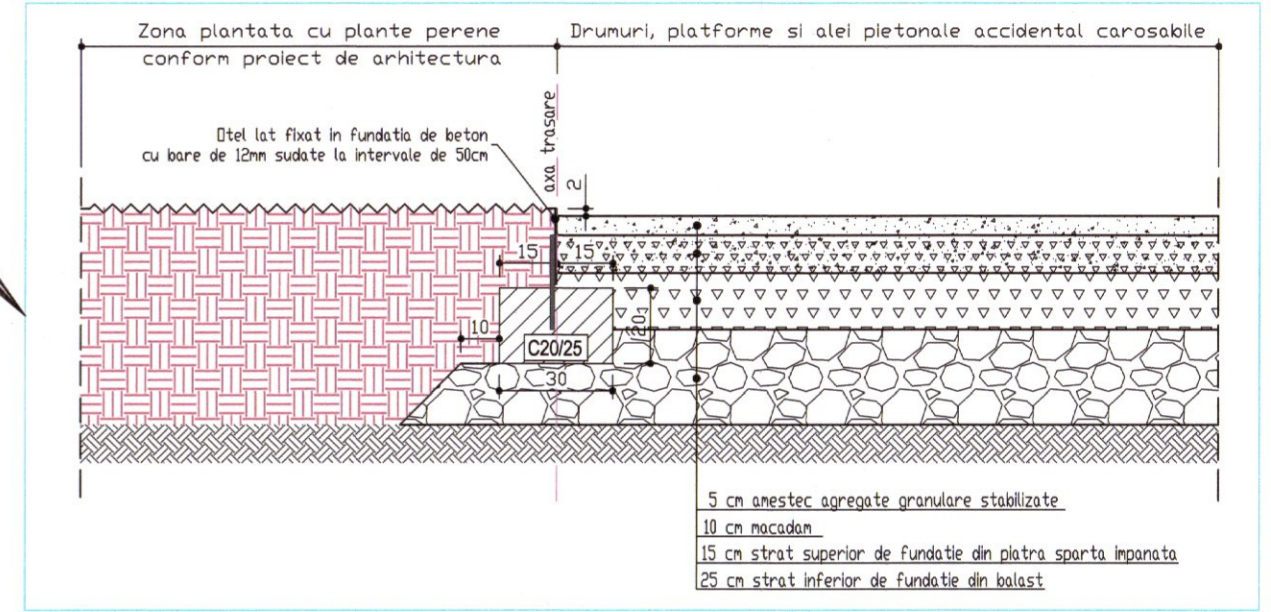
DETALIU CASIU INTRE PLATFORMA DE PARCARE SI ZONA VERDE



DETALIU DELIMITARE ZONA VERDE - PLATFORME DIN PAVAJ DIN PIATRA NATURALA



DETALIU DELIMITARE ZONA VERDE - PLATFORME DIN MACADAM PROTEJAT CU AGREGATE GRANULARE STABILIZATE



LEGENDA

- limita de proprietate
- cladiri existente
- drumuri, platforme si alee pietonale carosabile propuse in incinta pavaj din piatra naturala cu fundatie noua
- platforme si alee pietonale carosabile propuse in incinta pavaj din piatra naturala, pe fundatie existenta, in zona linilor
- platforme si alee pietonale carosabile propuse in incinta macadam protejat cu material din amestec de agregate granulare stabilizate
- zona verde propusa

NOTA:

1. Montajul pavajului din piatra naturala se va face conform plansei S-04 din proiectul de arhitectura.

VERIFICATOR/EXPERT:	NUME:	SEMNATURA:	CERINTA	REFERAT / EXPERTIZA NR. / DATA
SC PATH'S ROUT SRL	ing. PERCEC DAN	[Signature]		
PROIECTANT	ing. TOTH CAROL	[Signature]		
VERIFICAT	ing. TAMAS SERGIU	[Signature]		
SEF PROIECT	ing. PERCEC DAN	[Signature]	SCARA	1:20
PROIECTANT	ing. TOTH CAROL	[Signature]	Obiect:	LUCRARI RUTIERE
VERIFICAT	ing. TAMAS SERGIU	[Signature]	Planşa:	DETALII STRUCTURA RUTIERA
			Beneficiar:	MUNICIPIUL TIMISOARA
			Loc constr:	TIMISOARA, B-dul TAKE IONESCU, Nr. 83 CF43016
			Nr. proiect:	20046
			Faza:	P.T.E.
			Nr. plan	03D-II

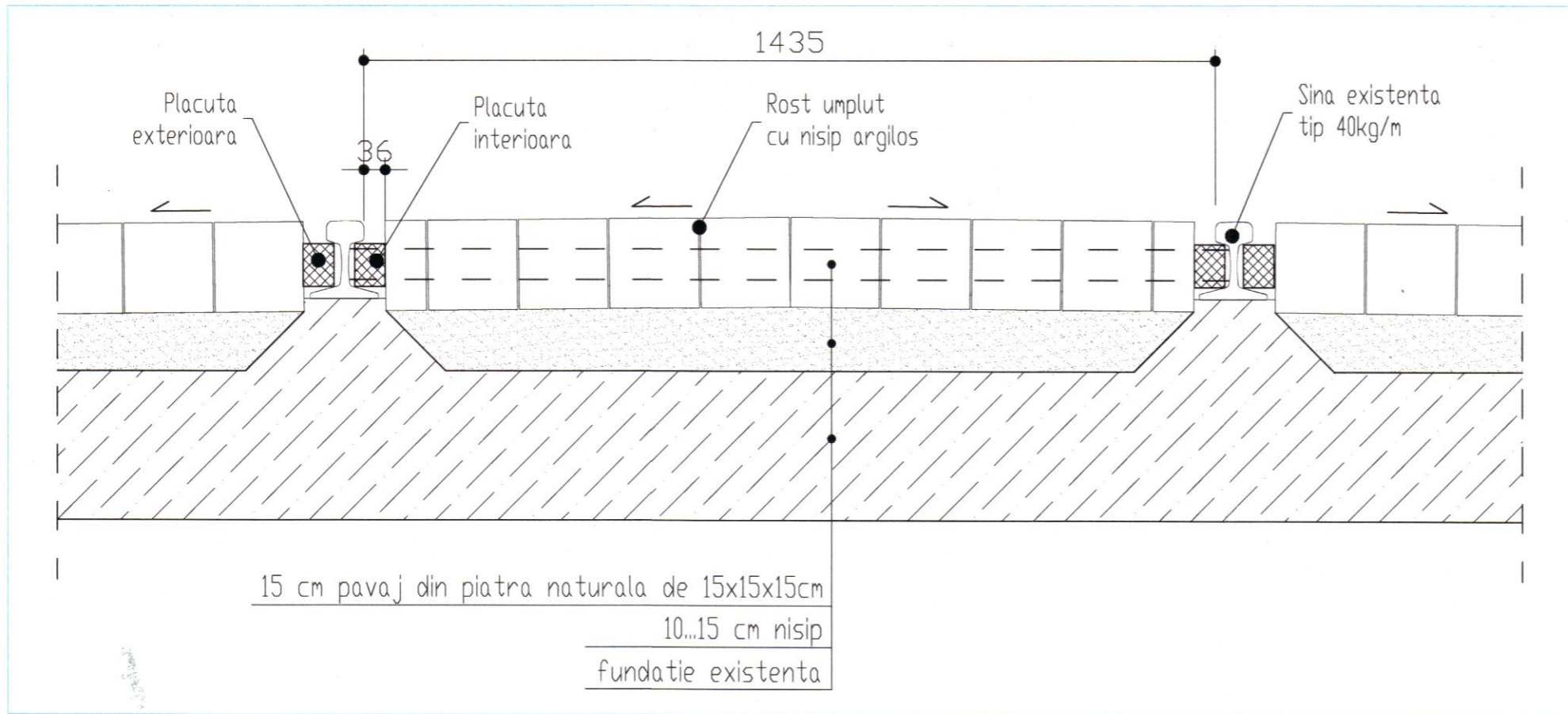


VERIFICATOR/EXPERT:	NUME:	SEMĂNĂTURĂ:	CERINTA	REFERAT / EXPERTIZA NR. / DATA
SC PATHS ROUT SRL	ing. PERCEC DAN	ing. TOTI CAROL	ing. TAMAS SERGIU	
PROIECTANT	VERIFICAT	SCARA 1:200	PLANSĂ	
Objec: LUCRARI RUTIERE	Planșă: SISTEMATIZARE VERTICALA	Data: IUN 2025		
Proiect: AMENAJARE CENTRU PENTRU ARTA, TEHNOLOGIE SI EXPERIMENT - MULTIPLEXITY - FAZA II - C3-C5	Loc constr: TIMISOARA, Bd-ul TAKE IONESCU, Nr. 83 CF43018	Beneficiar: MUNICIPIUL TIMISOARA	Nr. proiect: 20046	Faza: P.T.E.
SEF PROIECT	PROIECTANT	VERIFICAT	Objec: LUCRARI RUTIERE	Nr. plan: 04D-II



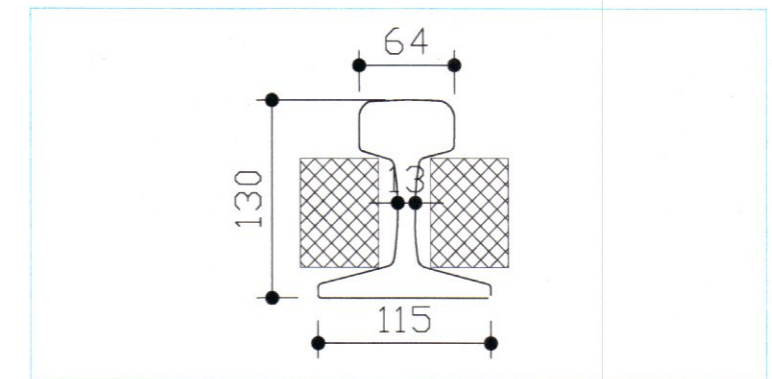
DETALIU PAVAJ ZONA DINTRE LINII (Sine tip 40kg/m)

Sc. 1:10



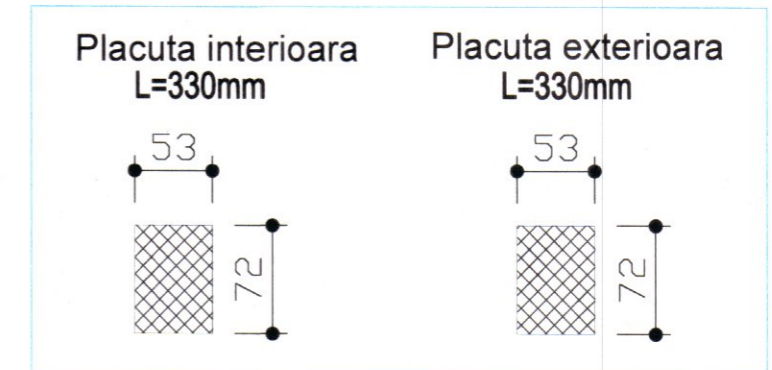
DETALIU INCADRARE SINA TIP 40kg/m

Sc. 1:5



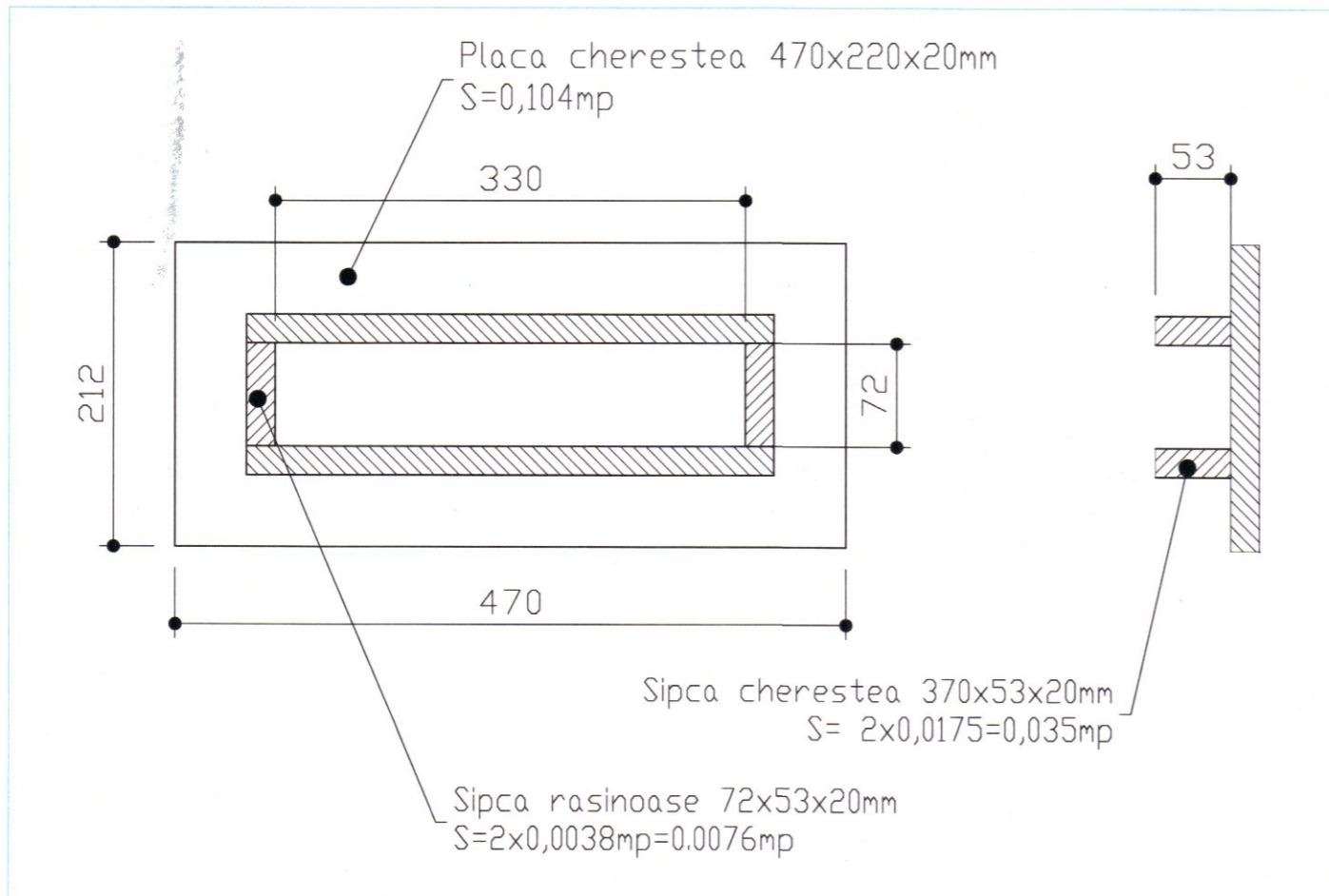
DETALII PLACUTE PREFABRICATE

Sc. 1:5



TIPAR DIN CHERESTEA RASINOASE S=0,15mp

Sc. 1:5



VERIFICATOR/EXPERT:	NUME:	SEMNTURA:	CERINTA	REFERAT / EXPERTIZA NR. / DATA
SC PATH'S ROUT SRL Tel/fax: 0256-216933, 291052 300430 TIMISOARA, Str. E.Zola 92 E-mail: secretariat@pathsrou.ro ORC J 35/230/1995, CUI: RO7267049 Capital social: 640.000 lei		Proiect: AMENAJARE CENTRU PENTRU ARTA, TEHNOLOGIE SI EXPERIMENT - MULTIPLEXITY - FAZA II - C3 - C5 Loc constr: TIMISOARA, B-dul TAKE IONESCU, Nr.83 CF443018 Beneficiar: MUNICIPIUL TIMISOARA		Nr.proiect: 20046 Faza: P.T.E.
SEF PROIECT	ing.PERCEC DAN	SCARA	Obiect: LUCRARI RUTIERE	
PROIECTANT	ing.TOTH CAROL	1:10;1:5	Nr.plan	
VERIFICAT	ing.TAMAS SERGIU	Data: IUN.2025	05D-II	
			Plansa: DETALII PAVARE ZONA LINIILOR DE TRAMVAI	

I:\SERVER\Dan\PROIECTE_2020_P01_20046_multiplexity\plan_situatie_sud_DAL120210706_PACrow2021_PTE_27april2022_DTMCrow2025_PTEIun2025.dwg