

RATBV S.A.

Str. Hărmanului nr. 49, Braşov, 500250 România
Nr. Reg. Com.: J08/45/1991; CIF: RO 1102556
Tel.: 0268-334-678; Fax.: 0268-335-660
Email: ratbv@ratbv.ro; web: www.ratbv.ro

Nr. 6257 Din: 22-04-2026

CAIET DE SARCINI PENTRU ACHIZITIONAREA DE PIESE SPECIALE PENTRU REȚELE ELECTRICE DE CONTACT PENTRU TROLEIBUZ II

Cod CPV: 31230000-7 Piese pentru aparatele de distribuție sau control al energiei electrice

1 Introducere

Caietul de sarcini face parte integrantă din documentația de atribuire și constituie ansamblul cerințelor pe baza cărora se elaborează de către fiecare ofertant propunerea tehnică.

Caietul de sarcini conține, în mod obligatoriu, specificații tehnice. Acestea definesc, după caz și fără a se limita la cele ce urmează, caracteristici referitoare la nivelul calitativ, tehnic și de performanță, siguranța în exploatare, dimensiuni, precum și sisteme de asigurare a calității, terminologie, simboluri, teste și metode de testare, ambalare, etichetare, marcare, condițiile pentru certificarea conformității cu standarde relevante sau altele asemenea.

Contractanții pot obține informații privind reglementările obligatorii referitoare la protecția muncii, la prevenirea și stingerea incendiilor și la protecția mediului, care trebuie respectate pe parcursul îndeplinirii contractului și care sunt în vigoare la nivel național sau, în mod special, în regiunea ori în localitatea în care se execută lucrările sau se prestează serviciile ori operațiunile de instalare, accesorii furnizarea produselor (după caz) din legislația la nivel național (România) și la nivel de Uniune Europeană precum și prevederi din acordurile colective sau tratate, convenții și acorduri internaționale. În cadrul acestei proceduri, RATBV SA, îndeplinește rolul de Entitate contractantă, respectiv Entitatea contractantă în cadrul Contractului. Pentru scopul prezentei secțiuni a Documentației de Atribuire, orice activitate descrisă într-un anumit capitol din Caietul de Sarcini și nespecificată explicit în alt capitol, trebuie interpretată ca fiind menționată în toate capitolele unde se consideră de către Ofertant că aceasta trebuia menționată pentru asigurarea îndeplinirii obiectului Contractului.

2 Contextul realizării acestei achiziții de produse

Achiziția produselor ce fac obiectul Caietului de sarcini se realizează în contextul asigurării de către Entitatea Contractantă a pieselor speciale pentru rețele electrice de contact de troleibuze, precum și subsansamblele acestora.

2.1 Informații despre Autoritatea/entitatea contractantă

RATBV SA, este principalul operator de transport public de transport urban și metropolitan ce prestează serviciul de transport public de călători în Municipiul Brașov, precum și în zona metropolitană a județului Brașov pe raza comunelor limitrofe municipiului Brașov în baza contractului de delegare a gestiunii încheiat între AMB (Agenția Metropolitană Brașov) și RATBV SA.

RATBV SA prestează serviciul de transport public de călători cu un parc de vehicule format din autobuze și troleibuze. RATBV SA asigură exploatarea, întreținerea și mentenanța vehiculelor de transport public de călători.

2.2 Informații despre contextul care a determinat achiziționarea produselor

Achiziția produselor ce fac obiectul Caietului de sarcini se realizează în contextul asigurării de către Entitatea contractantă a produselor ce se utilizează pentru construcția, întreținerea sau repararea rețelelor electrice de contact de troleibuz.

2.3 Informații despre beneficiile anticipate de către entitatea contractantă

Furnizarea produselor în termen determină asigurarea parametrilor tehnici optimi în ceea ce privește asigurarea contactului alunecător al capului captator troleibuz pe rețeaua de contact, realizând legătura electrică și mecanică între rețeaua aeriană de contact și troleibuz, în bune condiții.

Achiziția este necesară și oportună pentru RATBV SA, determină asigurarea în parametri tehnici optimi în ceea ce privește piesele de rețea și va avea următoarele beneficii socio-economice:

- asigurarea parcului de mașini funcționale;
- creșterea gradului de confort oferit clienților;
- creșterea gradului de satisfacție a clienților vis a vis de serviciile oferite de companie;
- creșterea gradului de securitate a clienților

2.4 Alte inițiative/proiecte/programe asociate cu această achiziție de produse

Nu este cazul

2.5 Cadrul general al sectorului în care Autoritatea/entitatea contractantă își desfășoară activitatea

În anul 2016 - Regia Autonomă de Transport Brașov (R.A.T. Brașov) se transformă în RATBV S.A., înnoindu-și parcul de transport persoane, în acest moment punându-se accent pe modernizarea și ecologizarea transportului local și metropolitan de călători.

2019 – livrare 105 autobuze diesel Euro 6, marca Menaribus (30 autobuze de 10,6m, 40 autobuze de 12m și 35 autobuze de 18m lungime)

2020 – livrare 26 troleibuze Solaris de 18m + 18 autobuze electrice SOR de 12m lungime

2021 – livrare 10 autobuze electrice SOR de 8m, 32 autobuze electrice SOR de 12m, 10 autobuze hibride Mercedes de 12m și 25 troleibuze Solaris de 18m lungime

2022 – livrare 12 autobuze electrice Karsan de 18m lungime

În perioada 2020 – 2022 au fost puse în circulație 10 autobuze hibride, 72 autobuze electrice și 51 troleibuze noi, toate vehiculele fiind achiziționate de Municipiul Brașov cu finanțare din fonduri nerambursabile (POR 2014 – 2020) și din Fondul de mediu.

2.6 Factori interesați și rolul acestora, dacă este cazul

Factorii interesați în implementarea contractului este departamentul Rețea contact care are în grijă ca aceasta să funcționeze în condiții optime pentru desfășurarea planului de circulație a troleibuzelor din cadrul RATBV SA.

De asemenea, RATBV SA prin Entitățile Organizaționale desemnate realizează derularea contractului de achiziție pe toată perioada contractuală.

3 Descrierea produselor solicitate

3.1 Descrierea situației actuale la nivelul Autorității/entității contractante

Caietul de Sarcini stabilește condițiile tehnice și de calitate pe care trebuie să le îndeplinească produsele ce se utilizează pentru construcția, întreținerea sau repararea rețelelor electrice de contact de troleibuz.

3.2 Obiectivul general la care contribuie furnizarea produselor

Obiectivul general la care achiziția contribuie este realizarea transportului urban și metropolitan în bune condiții.

3.3 Obiectivul specific la care contribuie furnizarea produselor

Obiectivul specific urmărit prin realizarea achiziției este acela de a asigura necesarul de piese utilizate pentru construcția, întreținerea sau repararea rețelelor electrice de contact de troleibuz.

3.4 Produsele solicitate și operațiunile cu titlu accesoriu necesar a fi realizate

În derularea contractului, activitatea Contractantului va fi condusă de următoarele principii:

- i. Contractantul acționează în interesul entității contractante pe durata furnizării produselor, în condițiile și cu limitele descrise în documentația aferentă prezentei proceduri de atribuire;*
- ii. Contractantul acționează în sensul realizării obiectivelor prezentate pentru Contract în ceea ce privește optimizarea folosirii resurselor necesare îndeplinirii obiectivelor Contractului.*

Obiectul procedurii de achiziție este conform necesarului anexa la contract.

În derularea contractului, activitatea Contractantului va fi condusă de următoarele principii:

Contractantul acționează în interesul Entității contractante pe durata furnizării produselor, în condițiile și cu limitele descrise în documentația aferentă prezentei proceduri de atribuire;

Contractantul acționează în sensul realizării obiectivelor prezentate pentru Contract în ceea ce privește optimizarea folosirii resurselor necesare îndeplinirii obiectivelor Contractului.

3.4.1. PRODUSE SOLICITATE

Conform Anexei Caietului de Sarcini .

Elementele componente ale pieselor de rețea sunt:

1. Macaz stanga troleibuz
2. Macaz dreapta troleibuz
3. Incrucisare reglabila troleibuz
4. Incrucisare fixă 20° troleibuz
5. Piesa cap-cruce troleibuz
6. Piesa mica legatura troleibuz
7. Piesa mare legatura troleibuz

3.4.1.1. DENUMIREA PRODUSELOR

PIESE SPECIALE PENTRU REȚELE ELECTRICE DE CONTACT PENTRU TROLEIBUZ

Reperetele sunt specificate în Anexa și au fost grupate în piese speciale pentru rețele electrice de contact de troleibuz și subansamblele acestora, în funcție de materialele din care sunt executate.

3.4.1.2. CONDITII TEHNICE DE CALITATE

Conform Legii 99/2016, art. 195:

(1) În cazul în care Entitatea contractantă impune operatorilor economici obligația prezentării unor certificări specifice, acordate de organisme independente care atestă respectarea de către aceștia a anumitor standarde de asigurare a calității, aceasta se va raporta la sistemele de asigurare a calității bazate pe seriile de standarde europene relevante certificate de organisme acreditate.

(2) Entitatea contractantă are obligația, în conformitate cu principiul recunoașterii reciproce de a accepta certificate echivalente cu cele prevăzute la alin. (1), emise de organisme de certificare acreditate stabilite în alte state membre.

(3) în cazul în care se poate demonstra că un operator economic nu a avut acces la un certificat de calitate astfel cum este solicitat de entitatea contractantă sau nu are posibilitatea de a-I obtine în termenele stabilite, din motive care nu îi sunt imputabile, entitatea contractantă are obligația de a accepta orice alte probe sau dovezi prezentate de operatorul economic respectiv, în măsura în care probele/dovezile prezentate confirmă asigurarea unui nivel corespunzător al calității, echivalent cu cel solicitat de entitatea contractantă. În cazul procedurii de achiziție organizate conform Legii 99/2016, art. 126, alin. 11, nu se solicită prezentarea documentelor menționate în Legea 99/2016, art. 195.

Produsele vor respecta prevederile legislației și actele normative în vigoare la data livrării. Produsele care nu respecta prevederile actelor normative și cele legislative vor fi considerate neconforme.

Oferta tehnică va conține standarde de firmă, fișe tehnice de produs sau fișe de catalog pentru produsele oferite.

În cazul în care produsele oferite diferă ca denumire sau codificare de cele existente în Caietul de Sarcini, oferta tehnică va conține și un tabel de echivalență și interschimbabilitate între produsele oferite și cele specificate în Caietul de Sarcini, semnat, cu asumarea răspunderii privind echivalența produselor respective.

Toate documentele prezentate în oferta în altă limbă decât cea română, vor fi însoțite de traduceri.

3.4.1.2.1. MATERIAL

Materialele din care se execută piesele de rețea și subansamblele acestora vor fi conforme desenelor informative, codurilor de produs și modelelor puse la dispoziție de către Entitatea Contractantă.

3.4.1.2.2. FORME ȘI DIMENSIUNI

Formele și dimensiunile produselor vor fi conforme cu desenele informative, codurile de produs și modelele puse la dispoziție de Entitatea Contractantă, precum și cu standardele specifice.

Contractantul va realiza propria documentație de execuție pentru fiecare reper și subansamblu în parte.

Suprafețele pieselor trebuie să fie netede, fără muchii tăioase, să nu prezinte fisuri sau alte defecte vizibile cu ochiul liber. Acestea vor fi protejate anticoroziv conform specificațiilor de produs.

Forma și dimensiunile pieselor de rețea vor corespunde desenelor de execuție ale Producătorului avizate de RATBV SA. Materialul utilizat la execuția pieselor de rețea este Bz14T, STAS 197/2-93

3.4.1.2.3. Caracteristici tehnice și constructive:

Tensiune de lucru: 750 Vcc (+ 30 %)

Curent nominal: 280 A/ Curent maxim: 550 A

Nr crt.	Denumire piese rețea	Lungime mm	Latime mm	Înălțime/ Grosime mm	Unghi °	Cantitate minimă	Cantitate maximă
	Macaz stanga	455	172	58	20	12	28
2	Macaz dreapta	455	147	58	20	6	12
3	Incrucisare reglabila	240	60	50	90	12	32
4	Incrucisare fixa 20°	430	115,5	50	20	10	20
5	Piesa a cruce	100	50	56	90	22	32
6	Piesa mica legatura	113	33	20	105	20	40
7	Piesa mare legatura	103,5	38	20	24	20	40

Gradul de protecție al capului de captare în contact cu piesele de rețea : IP 00. Stabilitatea rețelei de contact în condiții de precipitații (ploaie, zăpadă) de lungă durată. Toate strângerile mecanice filetate se vor face conform tabelului următor :

Organ de asamblare	Momentul de strângere (Nm)	
Șurub	Gr. 8.8	Gr.10.9
M8	24	34
M10	48	68

Cinemática și construcția pieselor de rețea trebuie să asigure:

- autoorientarea și alinierea liberă cu rețeaua de contact, bară blocări sau înțepeniri, pentru tot domeniul de lucru pe verticală și la dezaxare de max. 4,5 m;
- autoprotejare contra agățării rețelei de contact sau a traverselor pentru evitarea ruperii firului de contact și a elementelor de ancorare a acestora;
- forța de apăsare pe tot domeniul de lucru;
- trecerea lină a capului captator prin piesele speciale ale tețelei de contact.
- Materialele din care se execută piesele de rețea trebuie să fie cu greutate specifică redusă, rezistența mecanică ridicată și rezistență la coroziune (Bz14T, STAS 197/2-93).

3.4.1.2.4. Acoperiri de protecție și procese tehnologice speciale

Toate componentele în contact cu mediul ambiant sunt protejate împotriva coroziunii prin vopsire. Sistemul de vopsire este acrilic fiind format din grund și vopsea de acoperire.

3.4.1.2.5. Condiții de rezistență la șocuri și vibrații.

Piesele de rețea trebuie să reziste la șocuri și vibrații ce pot interveni în condiții de exploatare bară deteriorări mecanice.

Nu sunt admise blocări sau înțepeniri la componentele reglabile și glisante pentru tot domeniul cinematic.

Piesele trebuie să reziste la încercarea la șocuri conform STAS 8393/16-90 și la încercarea la vibrații conform STAS 8393/19-90

3.4.1.2.6. Condiții de rezistență la șocuri și vibrații.

Piesele de rețea vor asigura alimentarea corectă și contactul mecanic la deplasarea troleibuzului cu o viteză de maxim 70 km/oră.

3.4.1.2.7. Condiții privind forța de deplasare pe fir

Piesele de rețea trebuie să asigure funcționarea pentru forțe de apăsare pe firul rețelei de contact cuprinse între 80 - 140 N în tot domeniul de lucru. Forța trebuie să fie constantă pe tot domeniul de lucru.

3.4.1.2.8. Condiții de interschimbabilitate

Construcția pieselor de rețea va permite interschimbabilitatea pieselor în totalitate

3.4.1.2.9. Condiții de anduranță

Piesele de rețea asigură exploatarea în condiții normale pe o durată de un an, pe un marș minim de 50.000 km.

3.4.2. REGULI PENTRU VERIFICAREA SI MANAGEMENTUL CALITATII

Pentru stabilirea calității, produsul este supus la încercări de tip și de lot.

Încercările de tip se fac pe 2 produse-prototip, la introducerea unor modificări în structura produsului sau schimbarea tehnologiei de execuție și se repetă din la cererea beneficiarului.

Incarcarile de lot se executa pe fiecare produs acceptandu-se doar piesele corespunzatoare. Lista incercarilor de tip si de lot conform capitolului 3.4.1.2. CONDITII TEHNICE DE CALITATE .

3.4.3. METODE DE VERIFICARE A CALITATII

3.4.3.1. Verificarea formei și a dimensiunilor

Se realizează prin măsurarea dimensiunilor, comparativ cu documentația de execuție. Rezultatele măsurătorilor se consemnează în *Fișe măsurători final/buletin încercări*.

3.4.3.2. Verificarea caracteristicilor tehnice și constructive

Se face după reglementările din prezenta S.T. , urmărindu-se funcționarea pieselor cf. parametrilor tehnici indicați la cap. **Caracteristici tehnice și constructive**

3.4.3.3. Verificarea acoperirilor de protecție

Se realizează conform SR EN ISO 2028:2009 și STAS 20128-86.

— Pelicula de vopsea trebuie să fie continuă, fără scurgeri sau impurități vizibile cu ochiul liber, să aibă grad de aderență 2 (bună) și grosimea stratului de min.70 um, respectând prevederile de la cap. **Caracteristici tehnice și constructive**

3.4.3.4. Verificarea rezistenței la șocuri și vibrații

Se urmărește respectarea prevederilor de la cap. **Caracteristici tehnice și constructive**

Se consideră că piesele corespund dacă nu apar deteriorări mecanice după utilizarea lor pe rețea, timp de minim 10 zile, în condiții reale de exploatare sau jocuri între piesele cu mișcare relativă.

3.4.3.5. Verificarea asigurării vitezei maxime de deplasare a troleibuzului.

Încercarea se face în traseu în condiții reale de exploatare. Se urmărește respectarea prevederilor de la **punctul Condiții de rezistența la șocuri și vibrații**

Se consideră că piesa corespunde dacă nu se înregistrează desprinderi ale acesteia de pe firul de contact al rețelei aeriene.

3.4.3.6. Verificarea condițiilor privind forța de apăsare pe firul rețelei de contact

Se urmărește respectarea prevederilor de la pct. Condiții privind forța de deplasare pe fir

3.4.3.7. Verificarea condițiilor de interschimbabilitate.

Se desfac câte 3 bucăți subansambluri de piese rețea până la nivelul de reper și apoi se reface construcția subansamblurilor, în mod aleatoriu. După remontare, toate subansamblele trebuie să corespundă documentației de execuție avizată de beneficiar.

3.4.3.8. Verificarea condițiilor de duranță

Se face după utilizarea pieselor de rețea în exploatare, în condiții normale, pe o durată de 1 an, pentru un parcurs de 50.000 km.

Piesa corespunde dacă se asigură funcționarea cf. parametrilor tehnici indicați la pct. **Caracteristici tehnice și constructive**, fără utilizarea pieselor de schimb.

3.4.4. DISPONIBILITATE

Nu este cazul.

3.5. EXTENSIBILITATE/MODERNIZARE

Nu este cazul

3.5.1. GARANTIA

Ofertantul va garanta calitatea produselor livrate pentru o perioada de minim 24 luni de la punerea în funcțiune.

Ofertantul va garanta calitatea produselor pe toata durata normala de utilizare a acestora, pentru vicii ascunse, asigurand cantitatea de produse necesare inlocuirii si suportarea eventualelor daune produse Entitatii Contractante, stabilite prin contract.

În cazul în care există neconcordanțe depistate de cumpărător, dacă în timpul utilizării pieselor de rețea se descoperă vicii ascunse sau când există reclamații privind modul de comportare în exploatare, piesele se vor supune verificărilor.

Dacă una din verificări nu corespunde, se va respinge întreg lotul pe cheltuiala furnizorului, cu suportarea de către acesta a eventualelor daune stabilite în mod legal de către beneficiar.

3.5.2. LIVRARE, AMBALARE, ETICHETARE, TRANSPORT ȘI ASIGURARE PE DURATA TRANSPORTULUI, DEPOZITARE

3.5.2.1. LIVRARE

Livrarea se va face la destinatia indicata de Entitatea Contractanta, in conditii care sa asigure integritatea produselor transportate.

3.5.2.2. AMBALARE

Ambalarea se va face in functie de produs, astfel incat acesta sa nu se deterioreze. Fiecare colet (cutie, palet etc.) va fi inscriptionat cu:

- Denumirea producatorului;
- Numarul lotului de fabricatie si data fabricatiei;
- Denumire produs;
- Masa totala (kg);
- Numar bucati;
- Viza (stampila si semnatura) CTC.

3.5.2.3. ETICHETARE

Pe fiecare reper se va marca intr-un mod de inscriptionare in relief sau imprimat: -

Denumirea (marca, simbolul) producatorului;

- Numarul lotului de fabricatie si data fabricatiei;

- Alte inscriptiuni si marcaje conform standardelor si documentatiei de executie. 3.5.2.4.

3.5.2.4. TRANSPORT SI ASIGURARE PE DURATA TRANSPORTULUI, DEPOZITARE

Transportul se va efectua cu vehicule amenajate in vederea asigurarii produselor impotriva deteriorarilor mecanice si a intemperiiilor, pe riscul si chertuiala Contractantului. Asigurarea pe durata transportului se face de catre Contractant, pe raspunderea si pe costurile acestuia.

Depozitarea se va efectua in incinte acoperite, care sa protejeze produsele impotriva agentilor corozivi sau a agresiunii mecanice.

Transportul pieselor se efectueaza cu mijloace de transport acoperite care asigura protejarea produselor contra factorilor externi.

Piese ambalate se fixeaza pe mijlocul de transport astfel incat sa fie exclusa posibilitatea deteriorarii constructive si functionale in timpul transportului.

Se urmareste respectarea instructiunilor de pe ambalaj.

3.5.2.5. CONDIȚII DE DEPOZITARE

Depozitarea pieselor se face, respectând condițiile de pe ambalaj, în încăperi ferite de umezeală și agenți corozivi.

3.5.3. OPERATIUNI CU TITLU ACCESORIU

3.5.3.1. INSTALARE, PUNERE IN FUNCTIUNE, TESTARE

Nu este cazul.

3.5.3.2. INSTRUIREA PERSONALULUI PENTRU UTILIZARE

Nu este cazul.

3.5.3.3. MENTENANTA PREVENTIVA IN PERIOADA DE GARANTIE

Nu este cazul.

3.5.3.4. MENTENANTA CORECTIVA IN PERIOADA POST-GARANTIE

Nu este cazul.

3.5.3.5. SUPORT TEHNIC

Nu este cazul.

3.5.3.6. PIESE DE SCHIMB SI MATERIALE CONSUMABILE PENTRU ACTIVITATILE DIN PROGRAMUL DE MENTENANTA CORECTIVA DUPA EXPIRAREA GARANTIEI

Nu este cazul.

3.5.4. MEDIUL IN CARE ESTE OPERAT PRODUSUL

Produsele se utilizează în următoarele condiții de mediu, conform SR EN 60721-2-1:2014:

Condițiile de mediu sunt conform SR HD 478.2.1 S1/2002:

- climat temperat: N
- altitudinea maximă: 1200 m
- temperatura mediului ambiant: -33... + 50°C
- umiditatea relativă: max 80 % la 20°C
- agenți exteriori: praf, zăpadă, chiciură, grindină, produse petroliere.

3.5.5. CONSTRANGERI PRIVIND LOCATIA UNDE SE VA EFECTUA LIVRAREA/ INSTALAREA

Livrarea produselor se va face la Entitatea contractanta pe baza documentelor de livrare și a documentației de control, conform prevederilor din Contract.

3.6. ATRIBUTILE SI RESPONSABILITATILE PARTILOR

Conform prevederilor Caletului de Sarcini si a clauzelor contractuale.

4. DOCUMENTATIILE TREBUIE FURNIZATE ENTITATII CONTRACTANTE ÎN LEGATURA CU PRODUSUL

Fiecare lot livrat va fi insotit de urmatoarele documente:

- Factura fiscala;
- Aviz de expeditie;
- Declaratie de conformitate;
- Buletin de verificari de lot;
- Certificat de garantie (dupa caz);
- Certificat de calitate;
- Instructiuni de montare, exploatare si intretinere, lista pieselor de schimb (dupa caz).

5. RECEPTIA PRODUSELOR

Recepția produselor se va efectua pe baza de proces verbal semnat de Contractant si Entitatea Contractanta, cu respectarea legislatiei in vigoare. Recepția produselor se va realiza cantitativ si calitativ, dupa livrarea produselor in cantitatea solicitata la locatia indicată. Daca se constata neconcordanțe între documente si produsele livrate, se va respinge intregul lot pe cheituiala Contractantului, cu plata eventualelor daune aduse Entității Contractante, stabilite prin contract de Entitatea Contractanta si pe baza documentelor prezentate la capitolul 4.

Procesul-verbal de recepție calitativă va include unul din următoarele rezultate:

- a) acceptat;
- b) acceptat cu observații minore;
- c) acceptat cu rezerve;
- d) refuzat.

6. MODALITĂȚI ȘI CONDITII DE PLATĂ

Conform prevederilor contractuale.

7. CADRUL LEGAL CARE GUVERNEAZĂ RELATIA DINTRE ENTITATEA CONTRACTANTĂ ȘI CONTRACTANT (INCLUSIV ÎN DOMENIILE MEDIULUI, SOCIAL ȘI AL RELATIILOR DE MUNCĂ)

Produsele vor fi folosite și comercializate in conformitate cu următoarele reglementări:

7.1 STANDARDE APLICABILE

-SR HD 478.2.1 S1:2002-Clasificarea condițiilor de mediu. Partea 2. Condiții de mediu prezentate în natură. Temperatura și umiditate

-SR EN 60721-1:2003 - Clasificarea condițiilor de mediu. partea 1. Agenți de mediu și gradele lor de severitate

-SR EN 60068-2-27:1998 - Încercări climatice și mecanice. Partea2: Încercarea Ea și ghid. Șocuri

-SR EN 60068-2-6:2008 — Încercări de mediu. Partea 2: Încercări Fc. Vibrații sinusoidale

-SR EN 60068-2-1:2007 — Încercări de mediu. Partea 2-1: Încercarea A: Frig

-SR EN 60068-2-2:2008 — Încercări de mediu. Partea 2-2: Încercarea B: Căldură uscată

-SR EN 60068-2-78:2004 — Încercări de mediu. Partea 2-78: Încercarea Cab: Căldură umedă, continuă

-CLC/TS 50502:2008 - Railway applications. Rolling stock. Electric Equipment in trolley buses. Safety requirements and connection systems

- SR EN ISO 9001:2008- Sisteme de management al calității. Cerințe
- H.G. 457:2003 privind asigurarea securității utilizatorilor de echipamente de joasă tensiune, modificată cu H.G. nr.1514:2003
- O.G. 20:2010 privind stabilirea unor măsuri penmi aplicarea iinitară a legislației U.E. care armonizează condițiile de comercializare a produselor
- Legea 449:2003 privind vânzarea produselor și garanțiile asociate acgstora.
- Legea 240:2004 privind răspunderea producătorilor pentru pagubele generate de produsele cu defecte

8. MODALITĂȚI SI CONDIȚII DE PLATA

Contractantul va emite factura pentru produsele livrate. Fiecare factura va avea menționat numărul contractului, datele de emiterie și de scadența ale facturii respective. Facturile vor fi trimise în original la adresa specificata de entitatea contractantă.

Procesul verbal de recepție va însoți factura și reprezintă elementul necesar realizării plății, împreună cu celelalte documente justificative prevăzute mai jos:

- a) certificatul de calitate și garanție;
- b) declarația de conformitate;
- c) avizul de expediție a produsului;
- d) procesul verbal de recepție cantitativă;

Plățile în favoarea Contractantului se vor efectua în termen de **30 de zile**, cu OP, de la data emiterii facturii fiscale în original și a tuturor documentelor justificative.

9. CADRUL LEGAL CARE GUVERNEAZĂ RELAȚIA DINTRE AUTORITATEA/ENTITATEA CONTRACTANTĂ ȘI CONTRACTANT (INCLUSIV ÎN DOMENIILE MEDIULUI, SOCIAL ȘI AL RELAȚIILOR DE MUNCĂ)

Ofertantul devenit Contractant are obligația de a respecta în executarea Contractului, obligațiile aplicabile în domeniul mediului, social și al muncii instituite prin dreptul Uniunii, prin dreptul național, prin acorduri colective sau prin dispozițiile internaționale de drept în domeniul mediului, social și al muncii enumerate în anexa X la Directiva 2014/24, respectiv:

- i. *Convenția nr. 87 a OIM privind libertatea de asociere și protecția dreptului de organizare;*
- ii. *Convenția nr. 98 a OIM privind dreptul de organizare și negociere colectivă;*
- iii. *Convenția nr. 29 a OIM privind munca forțată;*
- iv. *Convenția nr. 105 a OIM privind abolirea muncii forțate;*
- v. *Convenția nr. 138 a OIM privind vârsta minimă de încadrare în muncă;*
- vi. *Convenția nr. 111 a OIM privind discriminarea (ocuparea forței de muncă și profesie);*
- vii. *Convenția nr. 100 a OIM privind egalitatea remunerației;*
- viii. *Convenția nr. 182 a OIM privind cele mai grave forme ale muncii copiilor;*
- ix. *Convenția de la Viena privind protecția stratului de ozon și Protocolul său de la Montreal privind substanțele care epuizează stratul de ozon;*
- x. *Convenția de la Basel privind controlul circulației transfrontaliere a deșeurilor periculoase și al eliminării acestora (Convenția de la Basel);*
- xi. *Convenția de la Stockholm privind poluanții organici persistenți (Convenția de la Stockholm privind POP);*
- xii. *Convenția de la Rotterdam privind procedura de consimțământ prealabil în cunoștință de cauză, aplicabilă anumitor produși chimici periculoși și pesticide care fac obiectul comerțului internațional (UNEP/FAO) (Convenția PIC), 10 septembrie 1998, și cele trei protocoale regionale ale sale.*

10. MANAGEMENTUL/GESTIONAREA CONTRACTULUI ȘI ACTIVITĂȚI DE RAPORTARE ÎN CADRUL CONTRACTULUI

Managementul contractului include o componentă de management și o componentă administrativă – de administrare efectivă a Contractului – și presupune coordonarea continuă, monitorizarea și controlul tuturor activităților și rezultatelor realizate de Contractant

Rațiunea managementului contractului este obținerea asigurării că la finalizarea contractului, entitatea contractantă a obținut ce și-a planificat și poate dovedi îndeplinirea obiectivelor și obținerea beneficiilor documentate în Strategia de Contractare.

i. *Gestionarea relației dintre contractant și entitatea contractantă, din perspectiva managementului și administrării acesteia:* Produsele și cantitățile necesare sunt cuprinse în anexele la Caietul de sarcini, care sunt parte integrantă a acestuia, achiziția urmând a se face în baza unui Acord cadru pe 12 luni, prin contracte subsecvente, încheiate cu o frecvență de 6 luni, în funcție de necesitățile entității contractante.

ii. *Acceptarea produselor în cadrul contractului:* Achiziția de piese se va realiza pe bază de comandă scrisă, care va fi transmisă prin mijloace electronice, Furnizorului.

iii. *Monitorizarea performanței pe perioada derulării contractului:* se va realiza pe baza numărului de produse returnate furnizorului ca fiind neconforme raportat la numărul total de produse furnizate. Depășirea procentului de 1% din totalul produselor neconforme returnate poate atrage rezilierea contractului subsecvent și a acordului cadru.

iv. *Evaluarea performanței contractantului la finalul contractului:* se va consemna în “Documentul constatator prima / final”, eliberat în baza HG 394 / 2016.

11. MOD DE PREZENTARE A OFERTEI

Ofertanții vor avea posibilitatea de a prezenta oferta care va cuprinde totalitatea produselor solicitate. Oferta va fi formată din propunerea tehnică și din cea financiară. Ofertele vor fi depuse online în SEAP, semnate cu semnătură electronică extinsă, bazată pe un certificat calificat, eliberat de un furnizor de servicii de certificare acreditat.

12. PROPUNERE TEHNICĂ

Vor fi prezentate următoarele detalii referitoare la produsele oferite, conform Anexa 1 la Propunerea tehnică:

- denumire comercială produs;
- nume producător;
- cod produs cu specificarea clară a produsului
- unitate de ambalare;
- garanția produselor.

Toată documentația de prezentare a produselor oferite, va fi în mod obligatoriu în limba română.

13. PROPUNERE FINANCIARĂ

Prețul se va exprima în lei, fără TVA și va cuprinde toate costurile inclusiv cele legate de livrarea produselor la sediul Beneficiarului. Se va prezenta prețul unitar (buc,set/kit) precum și prețul total al bunurilor oferite, în totalitate, Prețul unitar oferit va rămâne neschimbat, neputând fi modificat pe toată perioada derulării acordului-cadru.

În mod obligatoriu, se va completa integral formularul de ofertă precum și anexa la acesta.

14. MOD DE ATRIBUIRE A CONTRACTULUI

Criteriul de atribuire este **cel mai bun raport calitate - preț**

Se va încheia un acord cadru pe 12 luni cu maxim 3 operatori economici, clasati pe primele 3 locuri, conform criteriului de atribuire.

Valoarea ofertei se va calcula pe baza cantităților maxim estimate ale acordului cadru, întrucât pentru aplicarea criteriului de atribuire se va lua în considerare cantitatea maximă a acordului cadru. În acest sens, pentru efectuarea calculului ofertei, se va utiliza formularul de ofertă pus la dispoziția operatorilor.

Calendarul estimativ de atribuire a contractelor subsecvente este următorul: primul contract subsecvent se va

atribui după semnarea acordului cadru, iar următoarele contracte subsecvente se vor încheia în funcție de necesități în perioada de valabilitate a acordului cadru.

Punctajul:

a) **Calcul componenta financiară**

$P_f = (P_{min}/P_{of}) \times 80$ unde:

P_f - punctaj componenta financiară;

P_{min} = prețul minim oferat exprimat în lei, fără TVA;

P_{of} = prețul oferat exprimat în lei, fără TVA

b) **Calcul punctaj aferent termenului de garanție (P_{tg}):**

$P_{tg} = (T_{go}/T_{gmax}) \times 10$

P_{tg} = punctaj termen de garanție (exprimat în luni calendaristice)

T_{gmax} = termen de garanție maxim oferat

T_{go} = termen de garanție oferat (minim 24 luni calendaristice)

c) **Calcul punctajului aferent termenului de livrare (P_{tl}):**

$P_{tl} = (T_{lmin}/T_{lo}) \times 10$

P_{tl} = punctaj termen de livrare (exprimat în zile calendaristice)

T_{lmin} = termen de livrare minim oferat

T_{lo} = termen de livrare oferat (maxim 5 zile calendaristice)

Punctajul total:

$P = P_f + P_{tp} + P_{tl} = 100$ puncte

15. ALTE CONDITII




Caracteristicile tehnice solicitate prin Anexa la Caietul de sarcini sunt considerate minimale și obligatorii.

Produsele livrate care prezintă defecțiuni sau neconformități ce fac imposibilă utilizarea acestora, vor fi înlocuite de furnizor la solicitarea achizitorului, fără cheltuieli suplimentare pentru cel din urmă. Ofertele care nu respectă caracteristicile tehnice impuse prin prezentul caiet de sarcini, nu vor fi acceptate.

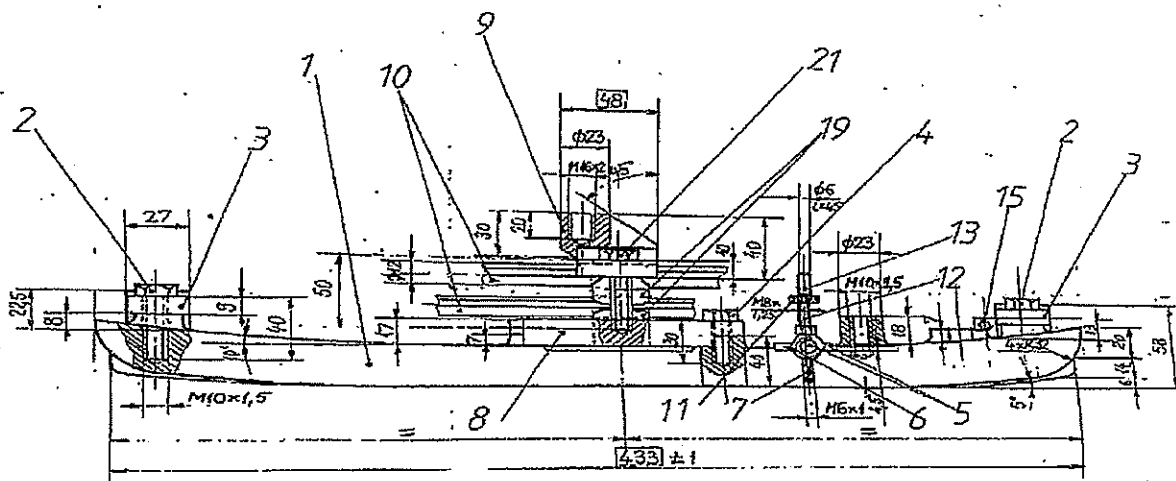
Furnizorul va avea obligația de a înlocui oricând, în perioada termenului de garanție oferat, produsele defecte ce nu mai pot fi utilizate. Înlocuirea acestora se va face fără costuri suplimentare pentru beneficiar.

Ofertantul este obligat să indice în cadrul ofertei faptul că la elaborarea acesteia a ținut cont de obligațiile relevante din domeniile mediului, social și al relațiilor de muncă. Informații detaliate privind reglementările care sunt în vigoare la nivel național referitoare la protecția mediului, condițiile de muncă și protecția muncii, securității și sănătății în munca, se pot obține de la Agenția Națională pentru Protecția Mediului, Inspectoratul Muncii, Ministerul Muncii, Familiei și Protecției sociale sau de pe site-urile <http://www.inspectmun.ro/Legislatie/legislatie.html>; <http://www.anpm.ro/ro/legislatie>.

Notă: Subcontractanții propuși trebuie să respecte aceleași obligații în domeniul mediului, social și al relațiilor de muncă.

Nr. crt.	Atribuții	Funcția	Numele și prenumele	Data	Semnătura
1	APROBAT	Director General	Andrei Capraru	23.04.2026	
2	AVIZAT	Expert Mentenanta	Horia Paul Gaina	22.04.2026	
3	Elaborat	Inginer Electromecanic	Bogdan Dogar	22.04.2026	
			Nr. pag. 11	Nr. Ex. 1	

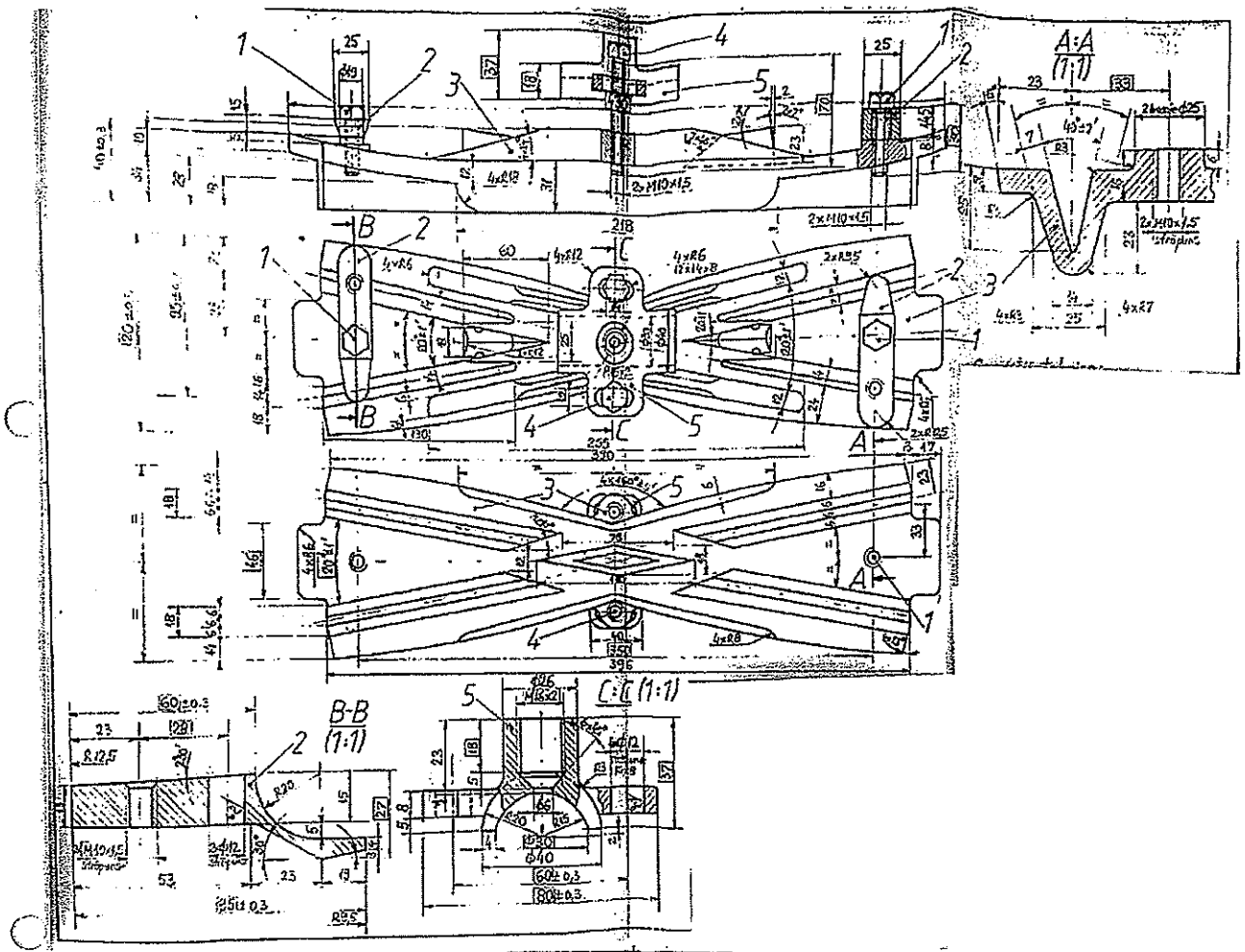
MACAZ STANGA



Conditii tehnice

Poz	Denumire	Material	Obs
1	Surub M10x1,5x50	OL50, STAS 500/1-80	K=7, L=50
2	Sina glisanta stanga	Fc 300, STAS 568-80	
3	Miez prindere conductor	OLC 45, STAS 880-80	∅ 30x20
4	Piulita M6x1	OL 50, STAS 500/1-80	m=5
5	Saiba Grower A6	OL 50, STAS 500/1-80	h=2
6	Surub special M10x1,5	∅ 20x30, OL 50	K=4, L=10
7	Surub cap semiinecat M5x0,8	OL 50, STAS 500/1-80	K=2,5 ;L=25
8	Arc I-II-III	Tb 1x25x120, 35M16	
9	Bolt	OL50, STAS 500/1-80	∅ 8x45
10	Bolt filetat M8x1,25	OL50, STAS 500/1-80	∅ 15x55
11	Piulita M8x1,25	OL50, STAS 500/1-80	m=6,5
12	Conductor fir	Cupru ∅ 12xL	
13	Suport fixare conductor	Fc 300, STAS 568-80	
14	Suport prindere macaz	Fc 300, STAS 568-80	
15	Surub M6x1x30	OL50, STAS 500/1-80	k=4, L=30
16	Piulita M10x1,5	OL50, STAS 500/1-80	m=8
17	Tija filetata	Tb 4,5x30x150;∅16x115	OL37,OL50
18	Surub M10x1,5x30	OL50, STAS 500/1-80	K=7, L=30
19	Clema prindere	Fc 300, STAS 568-80	
20	Surub M10x1,5x40	OL50, STAS 500/1-80	K=7, L=40
21	Macaz directie stanga	Fc 300, STAS 568-80	

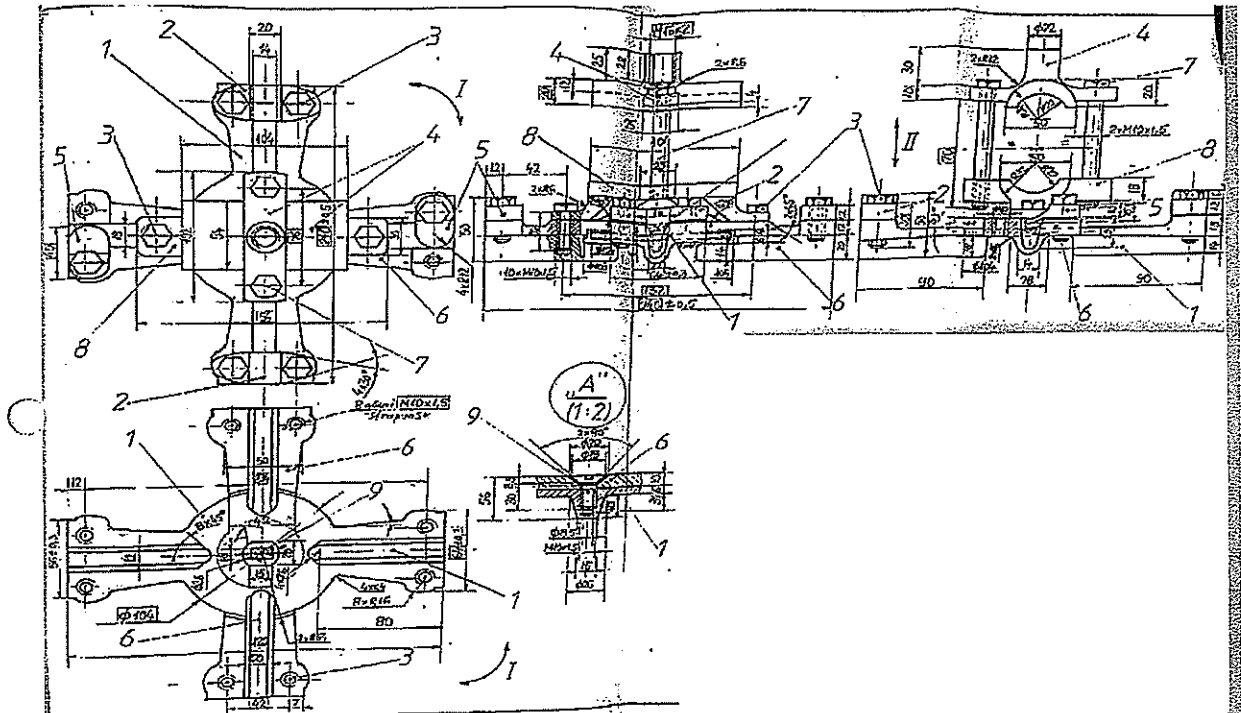
INCRUCISARE FIXA



Conditii tehnice

Poz	Denumire	Material	Obs
1	Suport mobil reglabil	Fc 300, STAS 568-80	
2	Surub M10x1,5x70	OL50, STAS 500/1-80	K=7, L=70
3	Incrucisare 20°	Fc 300, STAS 568-80	
4	Clema prindere	Fc 300, STAS 568-80	
5	Surub M10x1,5x30	OL50, STAS 500/1-80	K=7, L=30

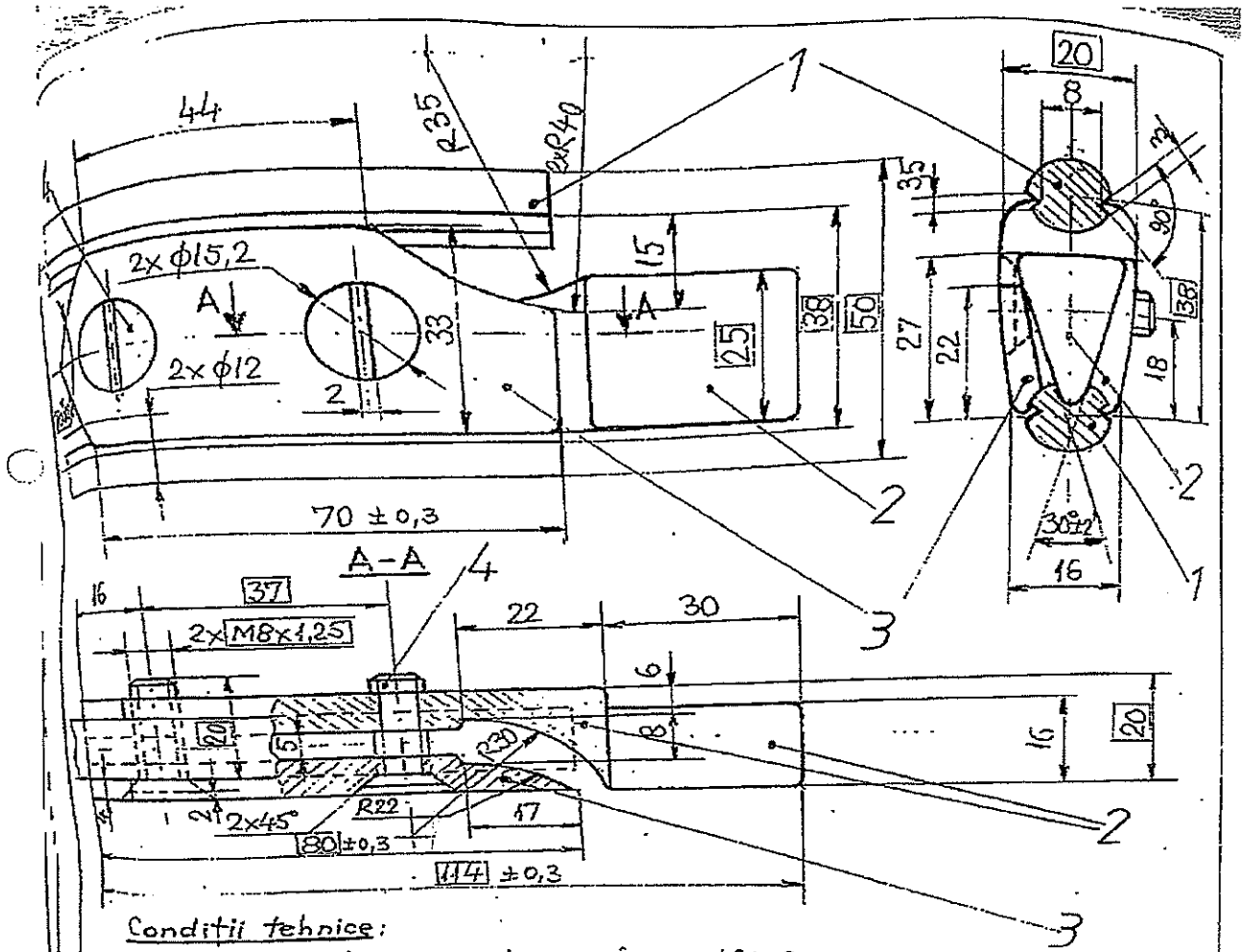
INCRUCISARE REGLABILA



Conditii tehnice

Poz	Denumire	Material	Obs
1	Surub cap inecat M10x 1,5	OL50, STAS 500/2-80	K=5, L=30
2	Suport fix	Fc 300, STAS 568-80	
3	Surub M10x1,5x70	OL50, STAS 500/2-80	m=8, l=70
4	Macaz fix	Fc 300, STAS 568-80	
5	Clema prindere simpla	Fc 300, STAS 568-80	
6	Suport mobil	Fc 300, STAS 568-80	
7	Surub M10x1,5x30	OL50, STAS 500/2-80	m=8, l=30
8	Clema prindere dubla	Fc 300, STAS 568-80	
9	Macaz mobil	Fc 300, STAS 568-80	

PIESA MICA DE LEGATURA

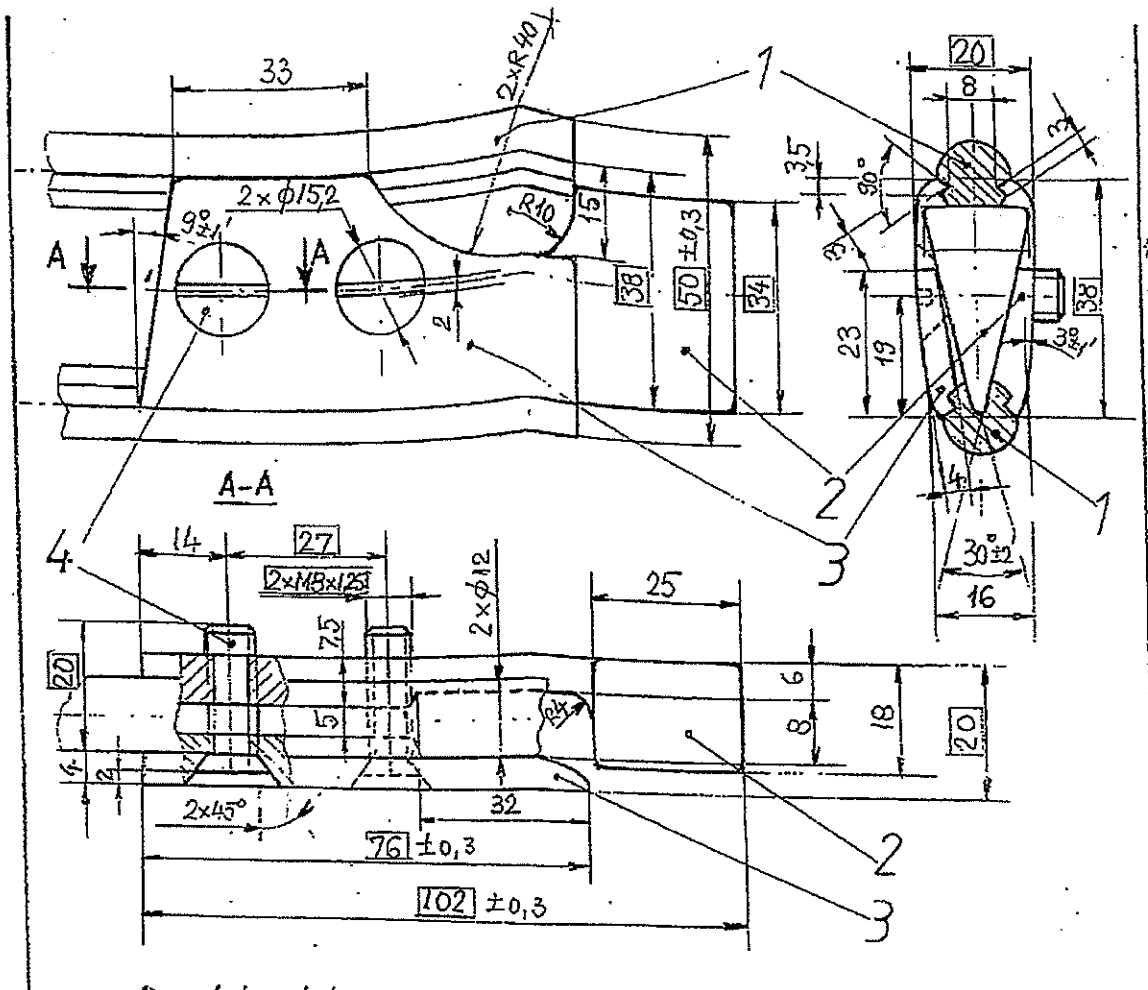


Conditii tehnice:

Conditii tehnice

Poz	Denumire	Material	Obs
1	Surub cap inecat M8x1,25	OL50, STAS 500/1-80	m=4
2	Ghidaj lateral dreapta	Fc 300, STAS 568-80	
3	Ghidaj lateral stanga	Fc 300, STAS 568-80	
4	Conductor	Cupru	Ø12xL

PIESA MARE (inalta) LEGATURA



Conditii tehnice

Poz	Denumire	Material	Obs
1	Surub cap inecat M8x1,25	OL50, STAS 500/1-80	m=4
2	Ghidaj lateral stanga	Fc 300, STAS 568-80	
3	Ghidaj lateral dreapta	Fc 300, STAS 568-80	
4	Conductor	Cupru	Ø12xL