

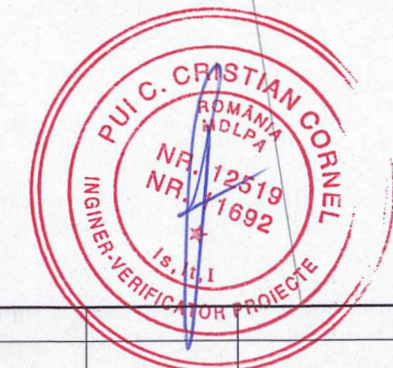


VERIFICATOR / EXPERT	NUME	SEMNAȚURA	CERINȚA	REFERAT / EXPERTIZA NR. / DATA			
		tel: +40 745 787 808 e-mail: anda.muntean@arampp.ro site web: www.arampp.ro				Proiect nr.: <b>ORAȘUL SANNICOLAU-MARE</b>	
		<b>sc INSTAL ȘI CONSTRUCT SRL</b> Timișoara, str. Muntenilor, nr. 28A, Tel/Fax: 0256.242.164 J 35/420/2006		Titlu proiect: <b>REABILITARE ZONA CENTRALĂ ORAȘ SÂNNICOLAU-MARE - ZONA A</b>		Faza: DTAC	
SPECIFICATIE	NUME	SEMNAȚURA	Scara:	Adresa: Jud. Timis, Sannicolau Mare		Plansa nr.:	
Sef Proiect	arh. Muntean Anda		1:1000	Titlu plansa:		IS - 00	
VERIFICAT	ing. Răsădea Victor		Data:	PLAN DE INCADRARE IN ZONA			
PROIECTAT	ing. Glavan Claudia		06.2025				
DESENAT	ing. Glavan Claudia						



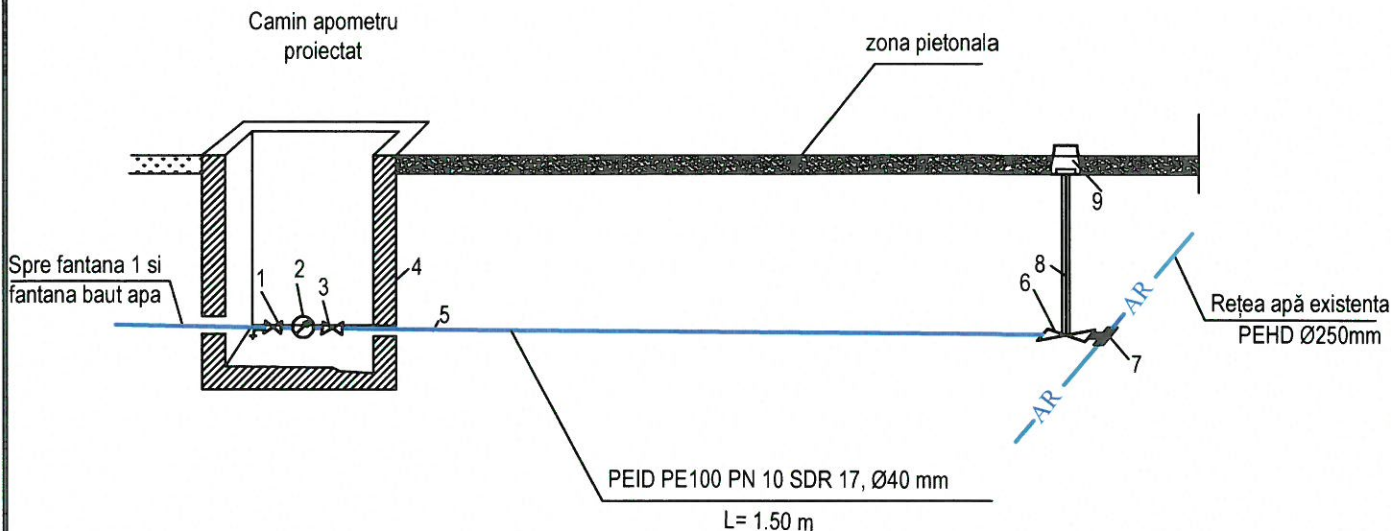
**Legenda:**

- Retea de apa existenta PEHD Ø250
- Bransament de apa proiectat
- CA1, CA2 Camin bransament de apa proiectat



VERIFICATOR / EXPERT	NUME	SEMNATURA	CERINTA	REFERAT / EXPERTIZA NR. / DATA
				Beneficiar: <b>ORAȘUL SANNICOLAU-MARE</b>
tel: +40 745 787 808 e-mail: anda.muntean@arampp.ro site web: www.arampp.ro				Proiect nr. 08/2025
<b>INSTAL 5f CONSTRUCT SRL</b> Timișoara, str. Munteleț, nr. 28A, Tel/Fax: 0256.242.164 J 35/420/2006				Titlu proiect: <b>BRANSAMENTE APA</b> <b>REABILITARE ZONA CENTRALĂ ORAȘ SĂNNICOLAU-MARE ZONA A</b> Amplasament: jud. Timiș, oraș Sănnicolau Mare, CF nr. 409320 cu nr. topo 409320, CF nr. 409576 cu nr. topo 409576 și CF nr. 408710 cu nr. topo 2267-2270/a/1/a/2
SPECIFICATIE	NUME	SEMNATURA	Scara:	Faza: DTAC
Sef Proiect	arh. Muntean Anda		1:125	
VERIFICAT	ing. Răsădea Victor			
PROIECTAT	ing. Ocolisan Razvan		Data: 04.2025	Titlu plansa: PLAN DE SITUATIE BRANSAMENTE
DESENAT	ing. Ocolisan Razvan			Plansa nr. ED-01

# Profil longitudinal bransament de apa



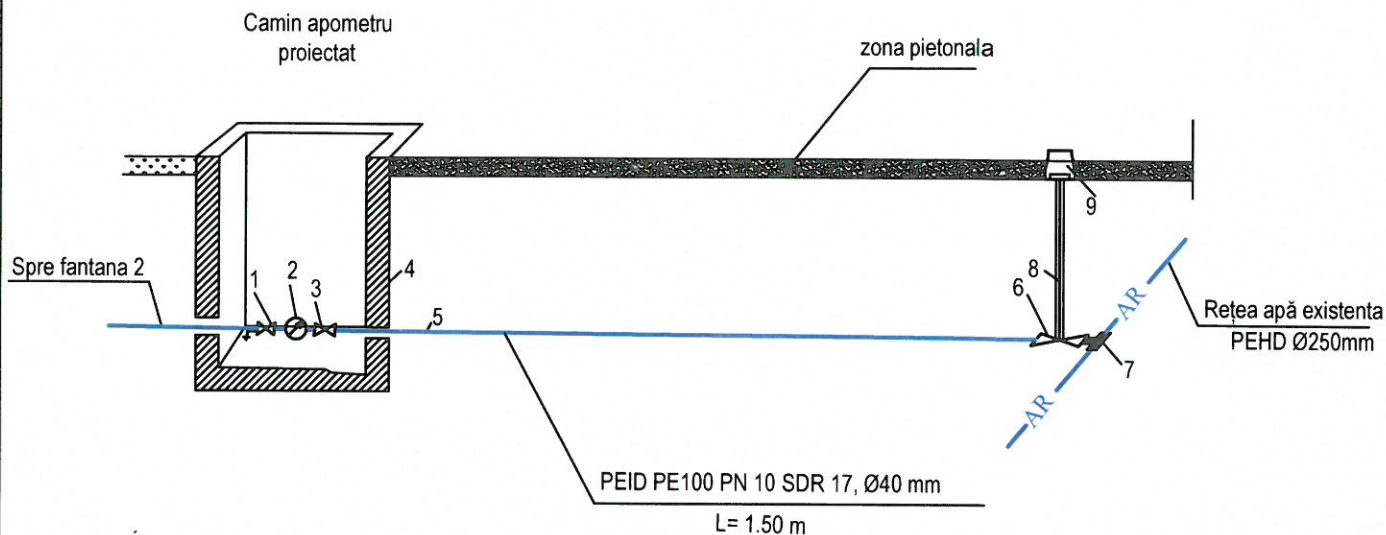
## LEGENDĂ:

- 1 - robinet de trecere cu golire
- 2 - contor apă cu citire la distanță Dn 20 Clasa de precizie "C"
- 3 - robinet de trecere cu sferă și manetă Fi-Fi Dn32
- 4 - cămin apometru (CA) tip B conform STAS6002-88
- 5 - bransament apă PEHD PE100 SDR17 Pn 10, Ø40 mm
- 6 - robinet de concesie
- 7 - piesă de bransare întărită cu filet interior 1 1/4", pentru țeava Ø250 mm
- 8 - tijă acționare robinet de concesie
- 9 - cutie stradală protecție tijă acționare
- AR - rețea apă potabilă existentă, PEHD Ø250 mm



VERIFICATOR / EXPERT	NUME	SEMNATURA	CERINTA	REFERAT / EXPERTIZA NR. / DATA
	tel: +40 745 787 808 e-mail: anda.muntean@arampp.ro site web: www.arampp.ro			Beneficiar: <b>ORAȘUL SANNICOLAU-MARE</b>
<b>INSTAL 5f CONSTRUCT SRL</b> Timișoara, str. Munteniei, nr. 28A, Tel/Fax: 0256.242.164				Proiect nr. 08/2025
Titlu proiect: <b>BRANSAMENTE APA</b> <b>REABILITARE ZONA CENTRALĂ ORAȘ SĂNNICOLAU - MARE ZONA A</b>				Faza:
Amplasament: jud. Timiș, oraș Sănnicolau Mare, CF nr. 409320 cu nr. topo 409320, CF nr. 409576 cu nr. topo 409576 și CF nr. 408710 cu nr. topo 2267-2270/a/1/a/2				DTAC
SPECIFICATIE	NUME	SEMNATURA	Scara:	Titlu plansa:
Sef Proiect	arh. Muntean Anda		%	<b>PROFIL LONGITUDINAL-BRANSAMENT APA 1</b>
VERIFICAT	ing. Răsădea Victor			
PROIECTAT	ing. Ocolisan Razvan		Data:	Plansa nr.
DESENAT	ing. Ocolisan Razvan		04.2025	ED-02

## Profil longitudinal bransament de apă

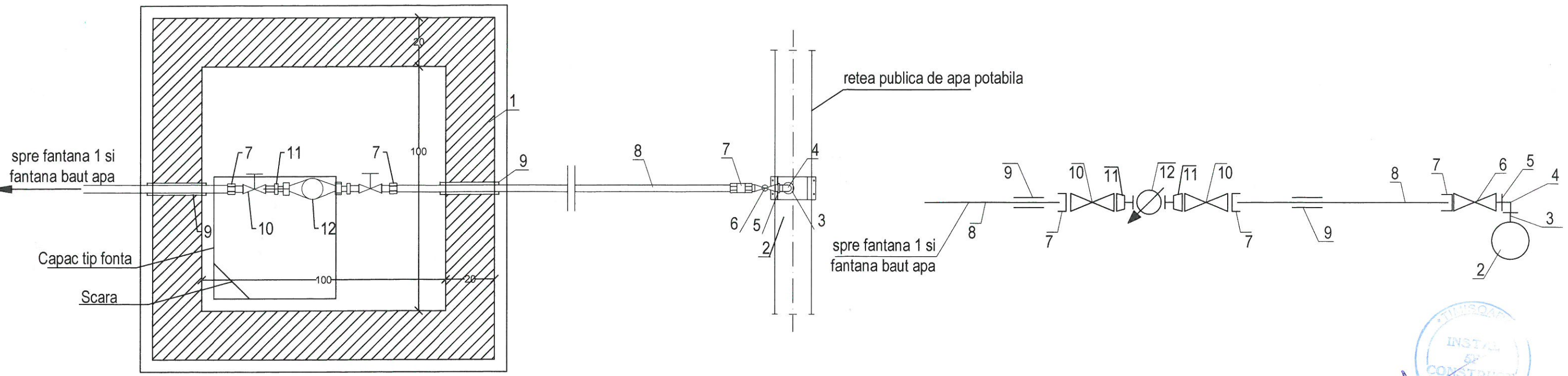


### LEGENDĂ:

- 1 - robinet de trecere cu golire
- 2 - contor apă cu citire la distanță Dn 20 Clasa de precizie "C"
- 3 - robinet de trecere cu sferă și manetă Fi-Fi Dn32
- 4 - cămin apometru (CA) tip B conform STAS6002-88
- 5 - bransament apă PEHD PE100 SDR17 Pn 10, Ø40 mm
- 6 - robinet de concesie
- 7 - piesă de bransare întărită cu filet interior 1 1/4", pentru țeava Ø250 mm
- 8 - țijă acționare robinet de concesie
- 9 - cutie stradală protecție țijă acționare
- AR - rețea apă potabilă existentă, PEHD Ø250 mm

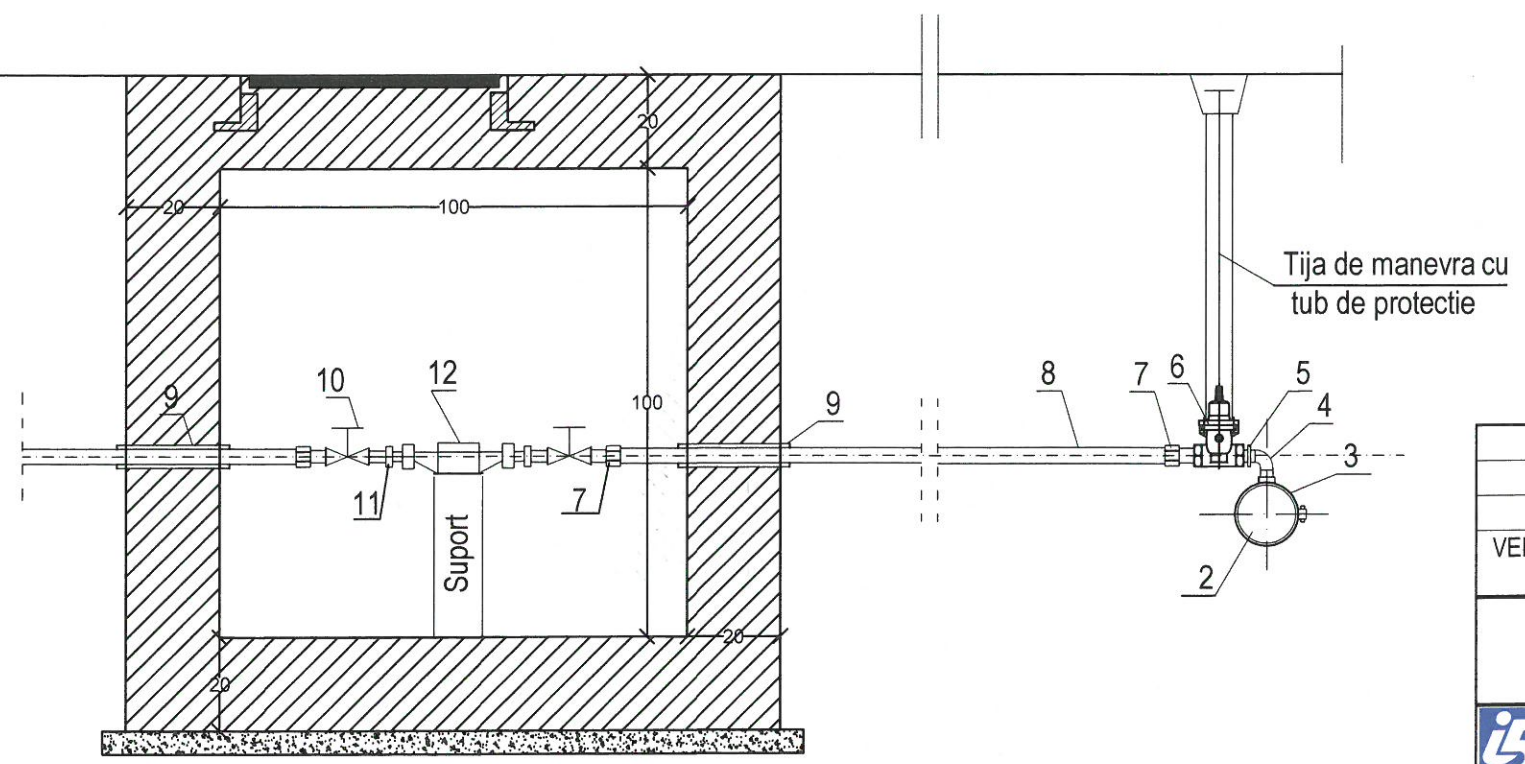


VERIFICATOR / EXPERT	NUME	SEMNATURA	CERINTA
REFERAT / EXPERTIZA NR. / DATA			
Parted Image 01 19481A99 19481A30.png		tel: +40 745 787 808 e-mail: anda.muntean@arampp.ro site web: www.arampp.ro	Beneficiar: <b>ORAȘUL SANNICOLAU-MARE</b>
<b>INSTAL 5f CONSTRUOT</b> SRL Timișoara, str. Munteniei, nr. 28A, Tel/Fax: 0256.242.164		Titlu proiect: <b>BRANSAMENTE APA</b> <b>REABILITARE ZONA CENTRALĂ ORAȘ SĂNNICOLAU - MARE ZONA A</b> Amplasament: jud. Timiș, oraș Sănnicolau Mare, CF nr. 409320 cu nr. topo 409320, CF nr. 409576 cu nr. topo 409576 și CF nr. 408710 cu nr. topo 2267-2270/a/1/a/2	
SPECIFICATIE	NUME	SEMNATURA	Scara:
Sef Proiect	arh. Muntean Anda		%
VERIFICAT	ing. Răsădea Victor		
PROIECTAT	ing. Ocolisan Razvan		Data:
DESENAT	ing. Ocolisan Razvan		06.2025
			Titlu planșă: <b>PROFIL LONGITUDINAL-BRANSAMENT APA 2</b>
			Proiect nr. 08/2025  Faza: DTAC  Planșă nr. ED-03

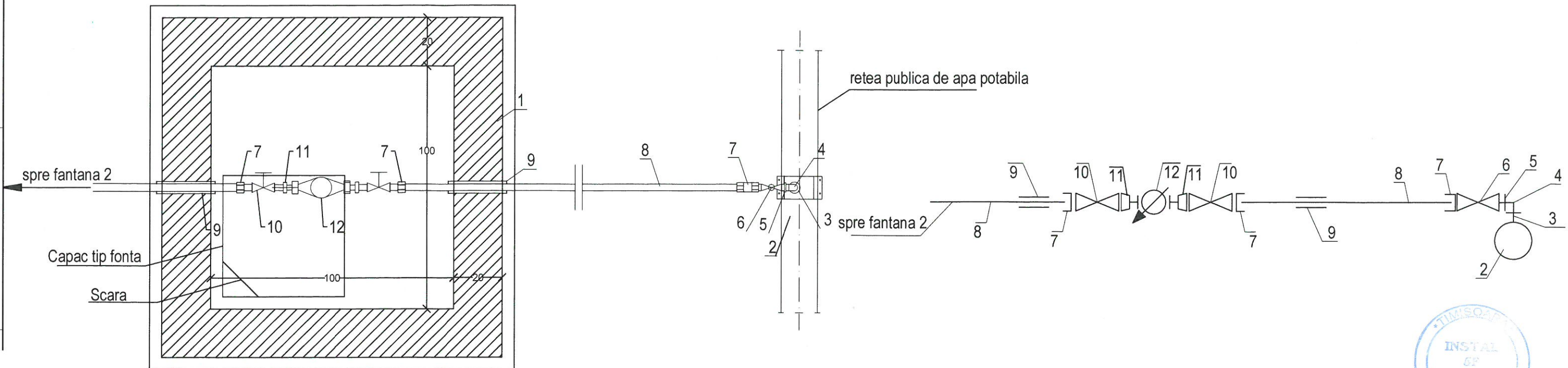


**Legenda**

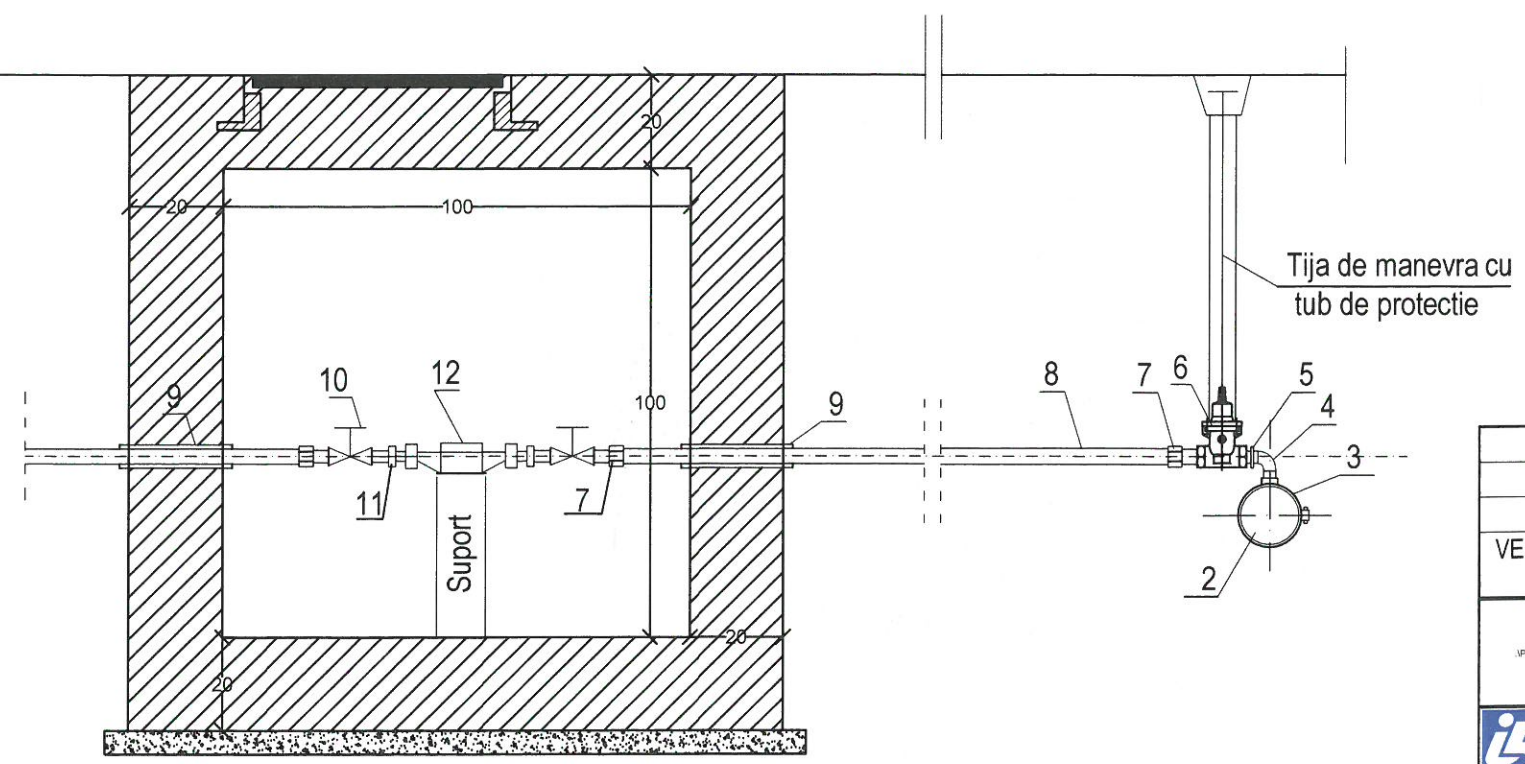
Poz.	Denumire	Cantitate	U.M.
1	Camin de apometru cu capac din beton, D=1000mm H=1100mm	buc	1
2	Conductă publică existentă de apă potabilă PE-HD Dn=250mm	-	ml
3	Colier bransament din PE cu filet pentru teava din PE-HD D=250 Ø1 1/4"	1	buc
4	Cot din OL Zn Fi-Fe Ø1 1/4"	1	buc
5	Niplu din OL Zn Ø1 1/4"	1	buc
6	Robinet de concesie Fi-Fi Ø1 1/4"	1	buc
7	Racord de compresiune cu filet exterior pentru țeava PEHD, Ø40mm x1 1/4"	3	buc
8	Țeava din PEHD PE 100 SDR17 PN10, Ø40 mm	1.5	ml
9	Piesă de trecere prin perete de beton pentru conductă din PEHD Ø40 mm	2	buc
10	Robinet de trecere cu sferă și manetă Fi-Fi DN1 1/4"	2	buc
11	Niplu și piuliță olandeză specială pentru contor	2	buc
12	Contor apă cu citire la distanță Dn 20 mm, clasa de precizie "C"	1	buc



VERIFICATOR / EXPERT	NUME	SEMNATURA	CERINȚA	REFERAT / EXPERTIZA NR. / DATA
tel: +40 745 787 808 e-mail: anda.muntean@arampp.ro site web: www.arampp.ro			Beneficiar:	Proiect nr. 08/2025
			<b>ORAȘUL SANNICOLAU-MARE</b>	
<b>INSTAL 5f CONSTRUCT SRL</b> Timișoara, str. Munteniei, nr. 28A, Tel/Fax: 0256.242.164 J 35/420/2006			Titlu proiect: BRANSAMENTE APA REABILITARE ZONA CENTRALĂ ORAȘ SĂNNICOLAU - MARE ZONA A Amplasament: jud. Timiș, oraș Sănnicolau Mare, CF nr. 409320 cu nr. topo 409320, CF nr. 409576 cu nr. topo 409576 și CF nr. 408710 cu nr. topo 2267-2270/a/1/a/2	
SPECIFICATIE	NUME	SEMNATURA	Scara:	Faza: DTAC
Sef Proiect	arh. Muntean Anda		%	
VERIFICAT	ing. Răsădea Victor			
PROIECTAT	ing. Ocolisan Razvan		Data: 06.2025	Titlu plansa: DETALIU CAMIN BRANSAMENT APA 1
DESENAT	ing. Ocolisan Razvan			Plansa nr. ED-04

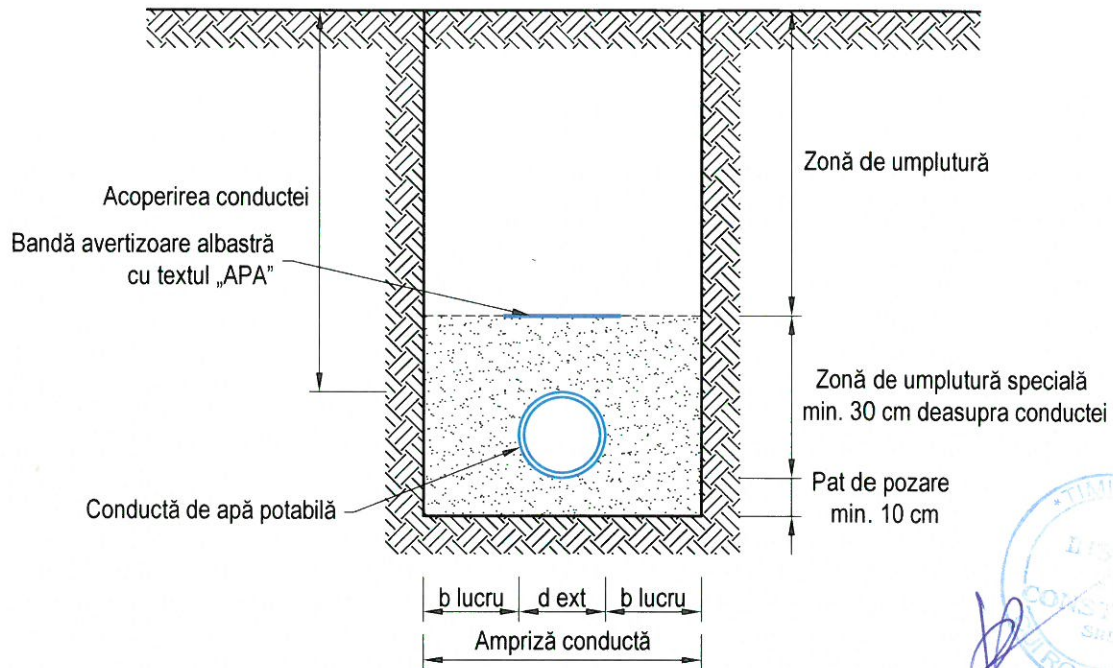


Legenda			
Poz.	Denumire	Cantitate	U.M.
1	Camion de apometru cu capac din beton, D=1000mm H=1100mm	buc	1
2	Conductă publică existentă de apă potabilă PE-HD Dn=250mm	-	ml
3	Colier bransament din PE cu filet pentru teava din PE-HD D=250 Ø1 1/4"	1	buc
4	Cot din OL Zn Fi-Fe Ø1 1/4"	1	buc
5	Niplu din OL Zn Ø1 1/4"	1	buc
6	Robinet de concesie Fi-Fi Ø1 1/4"	1	buc
7	Racord de compresiune cu filet exterior pentru teava PEHD, Ø40mm x1 1/4"	3	buc
8	Teava din PEHD PE 100 SDR17 PN10, Ø40 mm	1.5	ml
9	Piesă de trecere prin perete de beton pentru conductă din PEHD Ø40 mm	2	buc
10	Robinet de trecere cu sferă și manetă Fi-Fi DN1 1/4"	2	buc
11	Niplu și piuliță olandeză specială pentru contor	2	buc
12	Contor apă cu citire la distanță Dn 20 mm, clasa de precizie "C"	1	buc



VERIFICATOR / EXPERT	NUME	SEMNATURA	CERINȚA	REFERAT / EXPERTIZA NR. / DATA	Beneficiar:	Proiect nr.
					<b>ORAȘUL SANNICOLAU-MARE</b>	08/2025
			Scara:	Titlu proiect:	Faza:	
Sef Proiect	arh. Muntean Anda		%	<b>BRANSAMENTE APA</b>	DTAC	
VERIFICAT	ing. Răsădea Victor			<b>REABILITARE ZONA CENTRALĂ ORAȘ SĂNNICOLAU - MARE ZONA A</b>		
PROIECTAT	ing. Ocolisan Razvan		Data:	Amplasament: jud. Timiș, oraș Sănnicolau Mare, CF nr. 409320 cu nr. topo 409320, CF nr. 409576 cu nr. topo 409576 și CF nr. 408710 cu nr. topo 2267-2270/a/1/a/2		
DESENAT	ing. Ocolisan Razvan		06.2025	Titlu plansa:	Plansa nr. ED-05	
				<b>DETALIU CAMIN BRANSAMENT APA 2</b>		

Profil tip secțiune excavație Bransament de apă  
conf. SR 4163-3



**Notă 3 - Execuția tranșeelor pentru pozarea conductelor**

Săparea tranșeelor pentru pozarea conductelor se poate executa în terenuri cu umiditatea naturală și fără ape freatice, cu pereți verticali, fără sprijiniri, în următoarele tipuri de teren:

- teren ușor la o adâncime maximă de 0,75 m de la suprafața terenului;
- teren mijlociu la o adâncime maximă de 1,25 m de la suprafața terenului;
- teren tare și foarte tare la o adâncime maximă de 2,00 m de la suprafața terenului;

În cazul existenței unor terenuri cu condiții diferite de cele menționate mai sus, tranșeele se execută cu pereți în taluzuri, fără sprijiniri sau cu pereți verticali sprijiniți pe toată înălțimea.

Pentru șanțuri cu pereți verticali și adâncimi de săpătură până la 4,00m se indică următoarele valori pentru ampriza conductei:

- $D_n \leq 200\text{mm}$ ; minimum 0,7m
- $D_n > 200\text{mm}$ ;  $d_{ext} + 2 b_{lucru}$

în care:

$d_{ext}$  - diametrul exterior al conductei, în centimetri

$b_{lucru}$  - spațiu minim de lucru conform tabelului alăturat

Pentru șanțuri sprijinite valorile minime se asigură între fețele libere ale dulapurilor.

Diametrul nominal, mm	b lucru minim, cm
$D_n 200 \leq D_n < D_n 350$	25
$D_n 350 \leq D_n < D_n 700$	30
$D_n 700 \leq D_n < D_n 1400$	40
$D_n > D_n 1400$	55

**Notă 4 - Pozarea conductelor și realizarea umpluturilor**

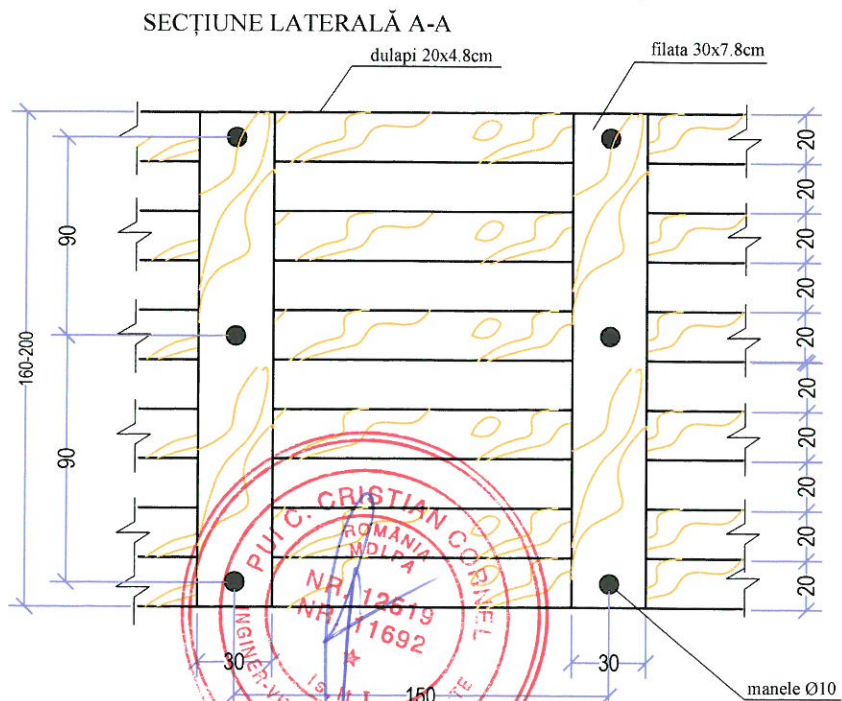
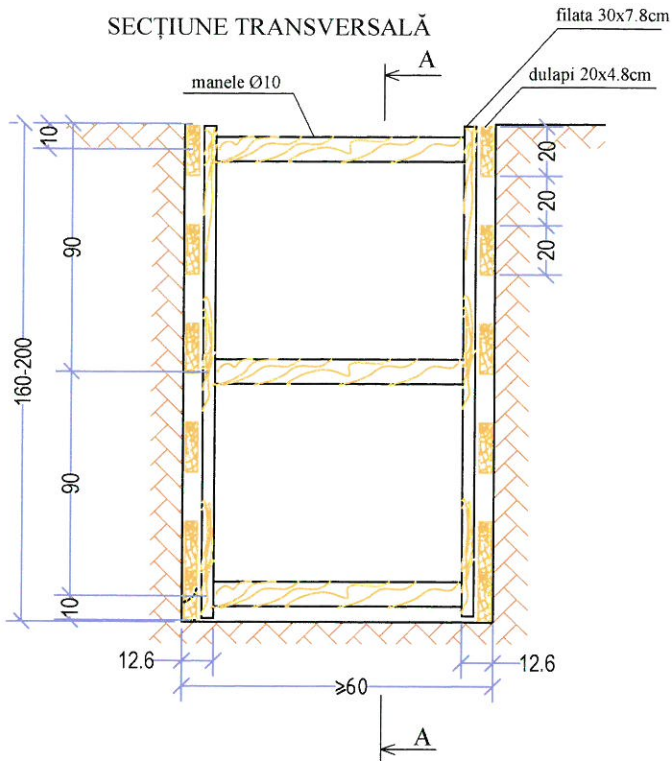
1. Patul de pozare al conductei se va realiza din nisip și va avea o grosime minimă de 10 cm. Patul de pozare se va compacta mecanic.

2. Montarea conductelor se va realiza conform indicațiilor producătorului. Acoperirea conductei este întotdeauna superioară adâncimii de îngheț. Pe conducta de apă se va lega un fir trasor din cupru de grosime minimă 0,3mm.

2. Zona de umplură specială se va realiza din nisip și cuprinde părțile laterale ale conductei precum și de deasupra generatoarei superioare a acesteia până la minimum 30 cm peste generatoarea superioară. Zona de umplură specială se va compacta manual.

3. Zona de umplură se va realiza cu materialul rezultat din săpătură, umplutura realizându-se manual iar compactarea mecanic, în straturi de 20-30 cm.

VERIFICATOR / EXPERT		NUME	SEMNATURA	CERINTA	REFERAT / EXPERTIZA NR. / DATA
		tel: +40 745 787 808 e-mail: anda.muntean@arampp.ro site web: www.arampp.ro			Beneficiar: <b>ORAȘUL SANNICOLAU-MARE</b>
					Proiect nr. 08/2025
<b>INSTAL 5f CONSTRUIT SRL</b> Timișoara, str. Munteniei, nr. 28A, Tel/Fax: 0256.242.164 J 35/420/2006				Titlu proiect: <b>BRANSAMENTE APA</b> <b>REABILITARE ZONA CENTRALĂ ORAȘ SĂNNICOLAU - MARE ZONA A</b>	
SPECIFICATIE	NUME	SEMNATURA	Scara:	Amplasament: jud. Timiș, oraș Sănnicolau Mare, CF nr. 409320 cu nr. topo 409320, CF nr. 409576 cu nr. topo 409576 și CF nr. 408710 cu nr. topo 2267-2270/a/1/a/2	
Sef Proiect	arh. Muntean Anda		%	Faza: DTAC	
VERIFICAT	ing. Răsădea Victor				
PROIECTAT	ing. Ocolisan Razvan		Data:	Titlu plansa:	
DESENAT	ing. Ocolisan Razvan		06.2025	<b>DETALIU SAPATURA APA</b>	
					Plansa nr. ED-06

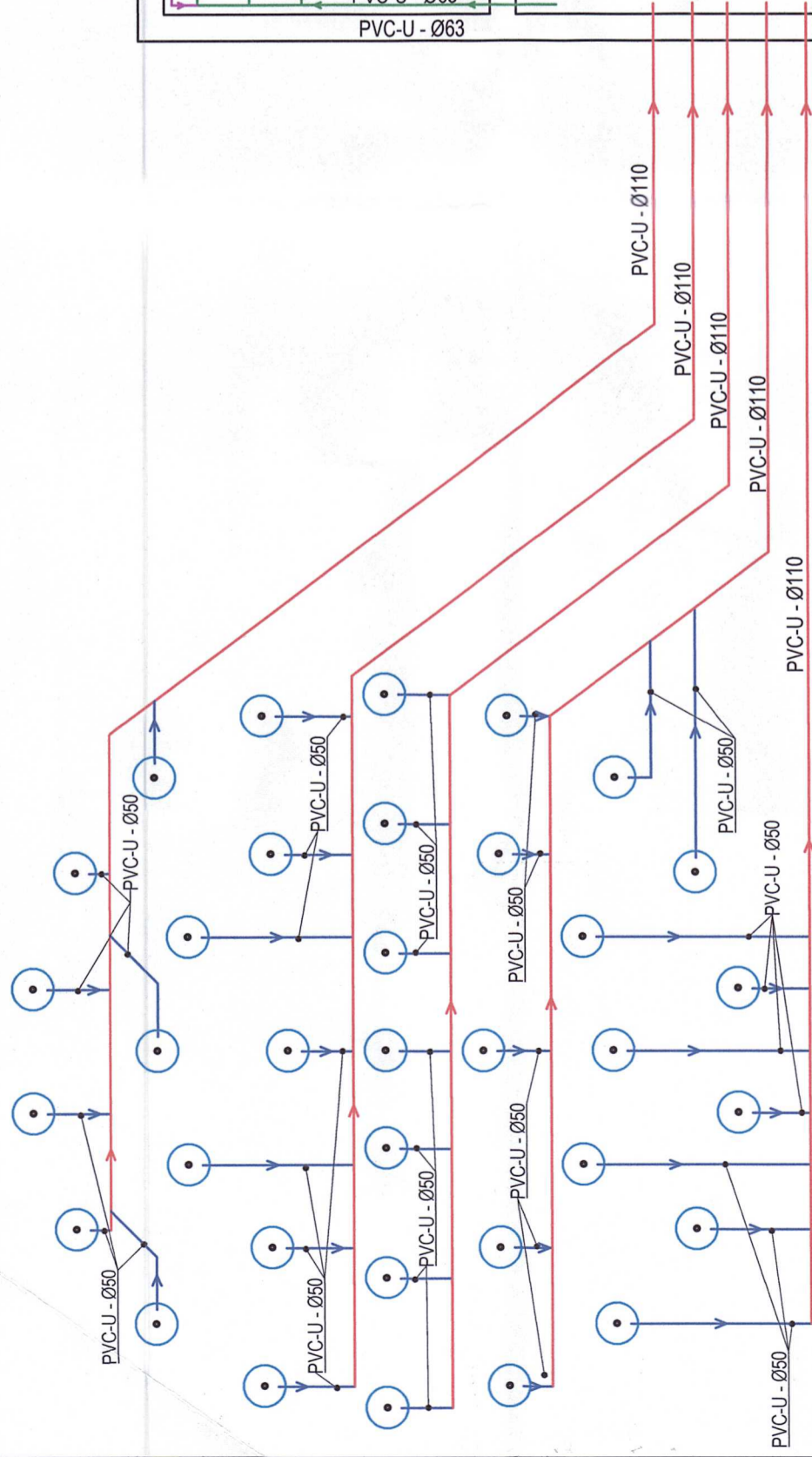


VERIFICATOR / EXPERT		NUME	SEMNAȚURA	CERINȚA	REFERAT / EXPERTIZA NR. / DATA
		tel: +40 745 787 808 e-mail: anda.muntean@arampp.ro site web: www.arampp.ro		Beneficiar:	Proiect nr.
				<b>ORAȘUL SANNICOLAU-MARE</b>	08/2025
 <b>INSTAL SF CONSTRUCT SRL</b> Timișoara, str. Munteniei, nr. 28A, Tel/Fax: 0256.242.164		Scara: %		Titlu proiect: <b>BRANSAMENTE APA</b> <b>REABILITARE ZONA CENTRALĂ ORAȘ SĂNNICOLAU - MARE ZONA A</b> Amplasament: jud. Timiș, oraș Sănnicolau Mare, CF nr. 409320 cu nr. topo 409320, CF nr. 409576 cu nr. topo 409576 și CF nr. 408710 cu nr. topo 2267-2270/a/1/a/2	Faza: DTAC
SPECIFICATIE	NUME	SEMNAȚURA		Data:	Titlu plansa:
Sef Proiect	arh. Muntean Anda			06.2025	<b>DETALIU SPRIJINIRI</b>
VERIFICAT	ing. Răsădea Victor				
PROIECTAT	ing. Ocolisan Razvan				
DESENAT	ing. Ocolisan Razvan				Plansa nr. ED-07



# FANTANA 1

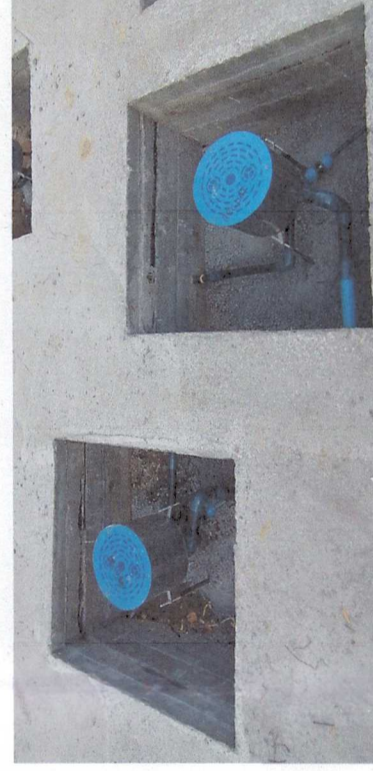
## Instalatii sanitare - scurgere



### BAZIN ACUMULARE

#### LEGENDA:

- P1 - P6 pompa centrifuga 0,75 kW, 400 V
- P7 - pompa filtrare 0,37kW, 400 V
- FN - filtru nisip
- DC -dozator clor
- PB - pompa de basa cu plutitor, 0.8kW, 230V
- EV - electrovana 18 W, 230 V
- Teava presiune PVC-U PN10 Ø110
- Teava presiune PVC-U PN10 Ø50
- Teava presiune PVC-U PN10 Ø63
- Teava presiune PEHD PN10 Ø32
- Teava PVC-KG Ø110
- Robinet inchidere
- Jet laminar – cristalin, conexiune 3/4", diametru jet 12mm, înălțime maxima 2.5m +
- Cutie pietonala rotunda, din oțel inoxidabil, incastrata în pardoseala, prevazuta cu capac tăiere laser grosime 3mm, dimensiuni Ø320x300mm

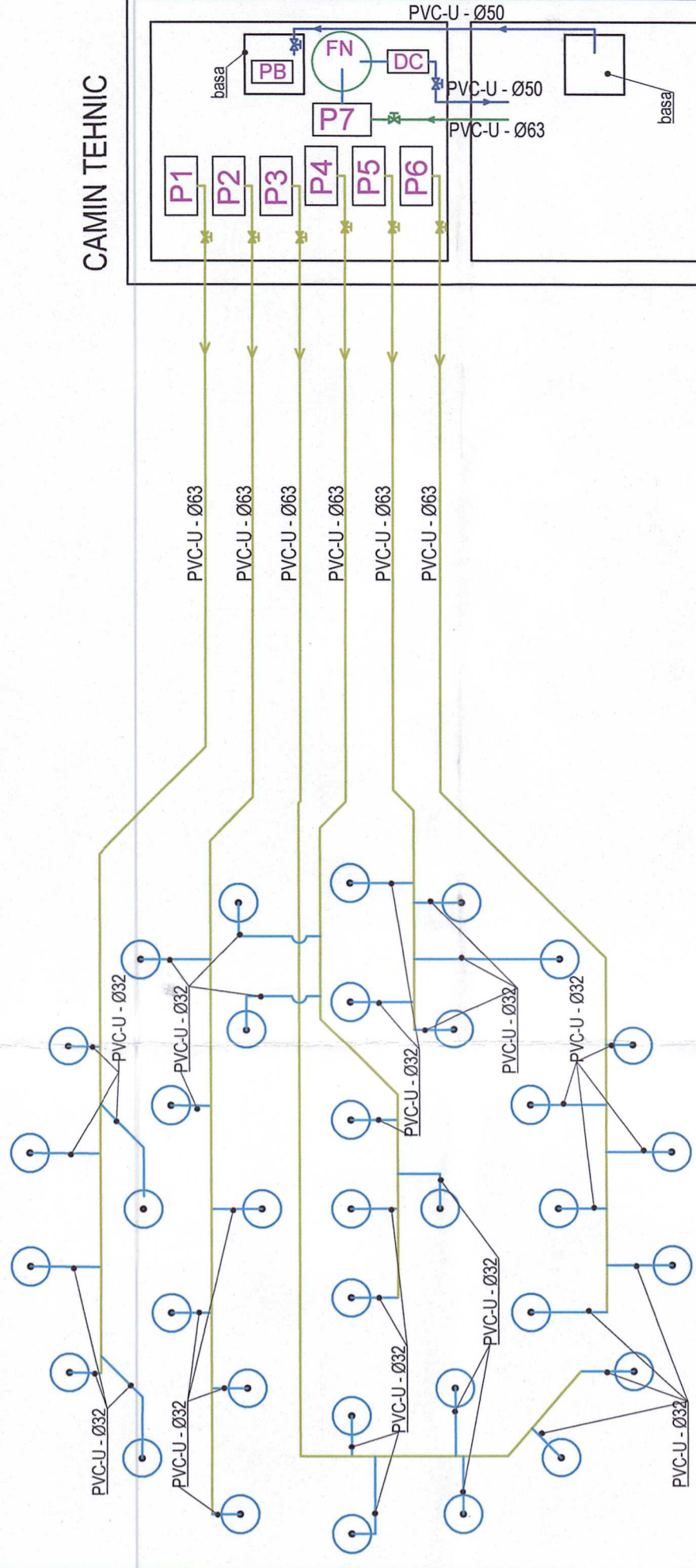


CUTIE PIETONALA ROTUNDA



# FANTANA 1

## Instalatii sanitare - alimentare jeturi

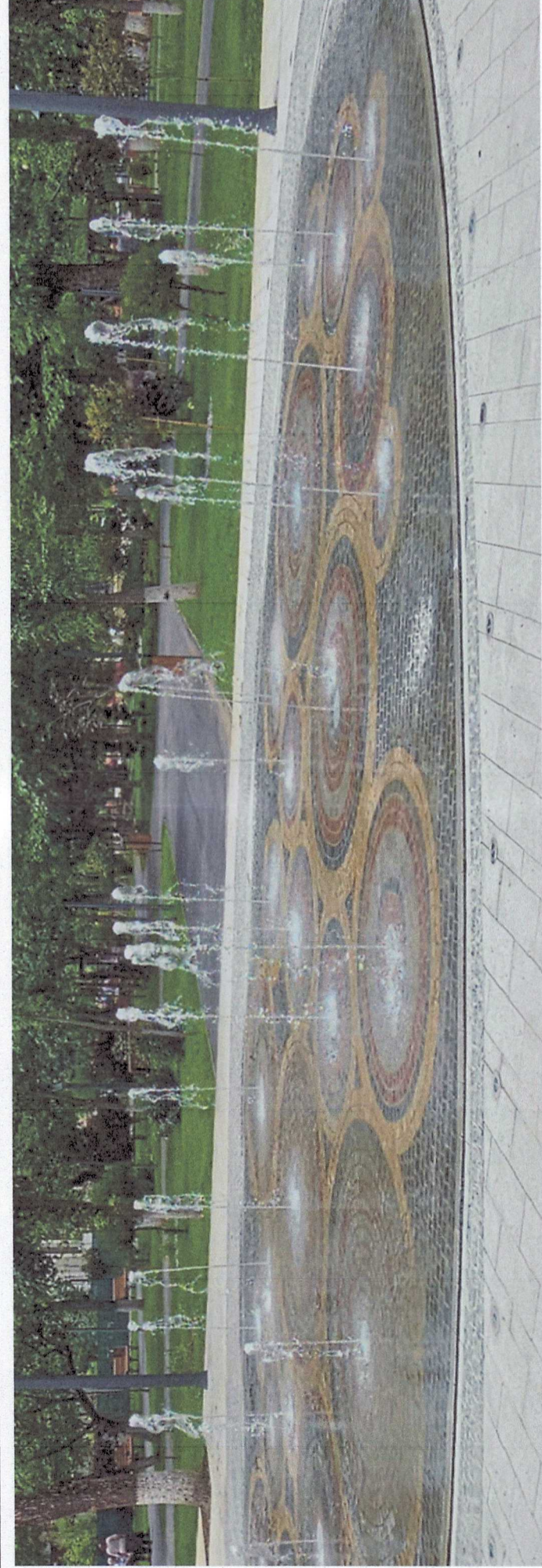


#### LEGENDA:

- P1-P6 pompa centrifuga 0,75 kW, 400 V
- P7 - pompa filtrare 0,37kW, 400 V
- FN - filtru nisip
- DC -dozator clor
- PB - pompa de basa cu plutitor, 0.8kW, 230V
- EV - electrovana 18 W, 230 V
- Teava presiune PVC-U PN10 Ø63
- Teava presiune PVC-U PN10 Ø32
- Teava presiune PVC-U PN10 Ø63
- Teava presiune PEHD PN10 Ø32
- Teava presiune PVC-U PN10 Ø63
- Robinet inchidere
- Jet laminar – cristalin, conexiune 3/4", diametru jet 12mm, înălțime maxima 2.5m +
- Cutie pietonala rotunda, din oțel inoxidabil, incastrata în pardoseala, prevazuta cu capac tăiere laser grosime 3mm, dimensiuni Ø320x300mm



POMPA CENTRIFUGALA - FANTANA 1



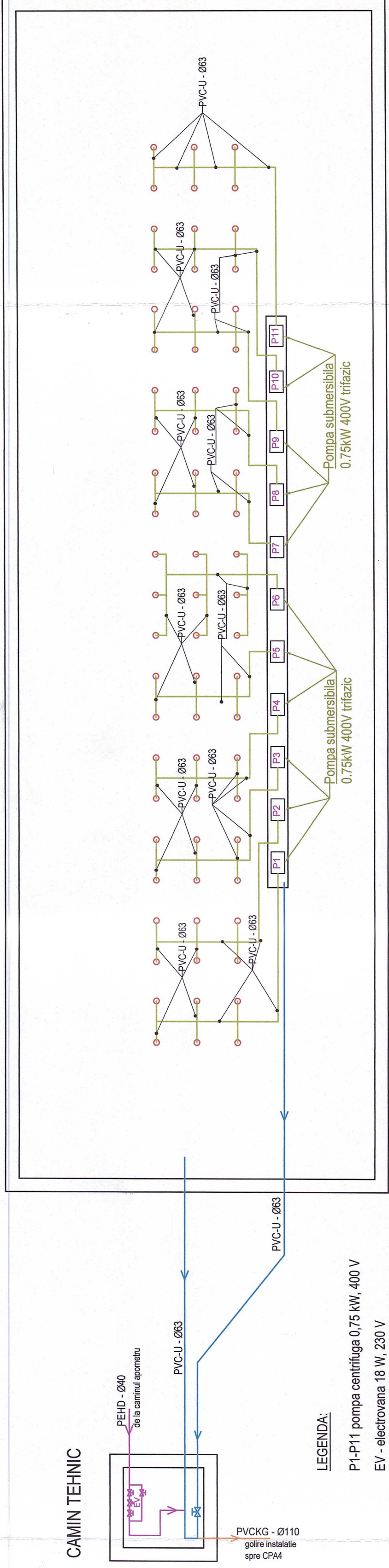
VERIFICATOR/ EXPERT	NUME	SEMNTURA	CERINTA	REFERAT / EXPERTIZA NR. / DATA
ARAM Plan				
Beneficiar:				Proiect nr:
tel: +40 745 787 808				08/2025
e-mail: anda.muntean@arampp.ro				
site web: www.arampp.ro				
Beneficiar:				
ORAȘUL SANNICOLAU-MARE				
Titlu proiect:				
INSTALATIILE SANITARE				
Faza:				
REABILITARE ZONA CENTRALA ORAȘ				
SĂNNICOLAU-MARE - ZONA A				
Adresa Jud. Timis, Sannicolau Mare				
Titlu plansa:				
INSTALATIILE SANITARE				
- FANTANA ARTEZIANA 1 -				
Plansa nr:				
IS-09				

Set Proiect	arh. Muntean Anda	SEMNTURA	Scara:
VERIFICAT	ing. Răssădea ViCTOR		1:50
PROIECTAT	ing. Glavan Claudia		
DESEMAT	ing. Glavan Claudia		
			Data:
			06.2025

ec INSTAL de CONSTRUCT S.R.L.  
 Timișoara, str. Munteșilor, nr. 28A, Tel/Fax: 0256.242.164  
 J 35/420/2006

# FANTANA 2

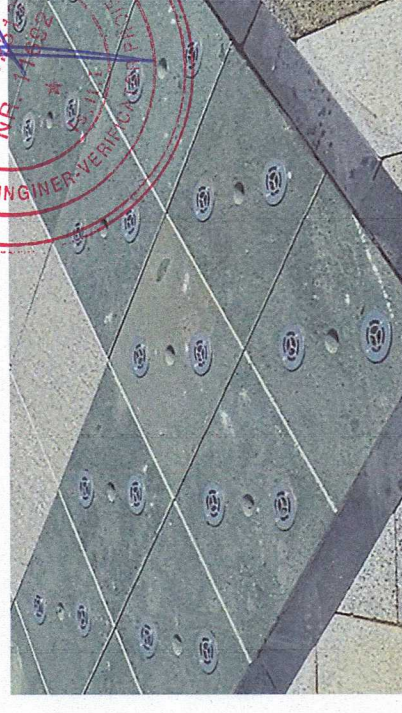
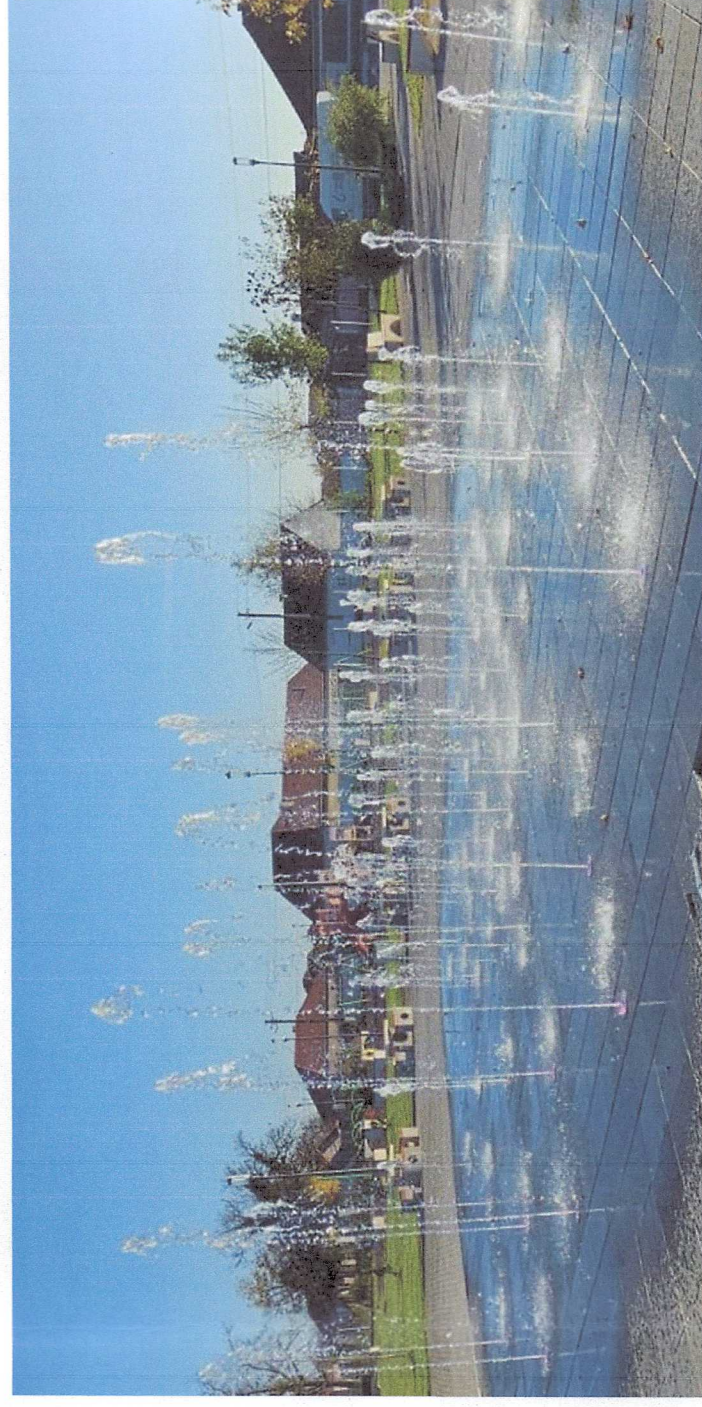
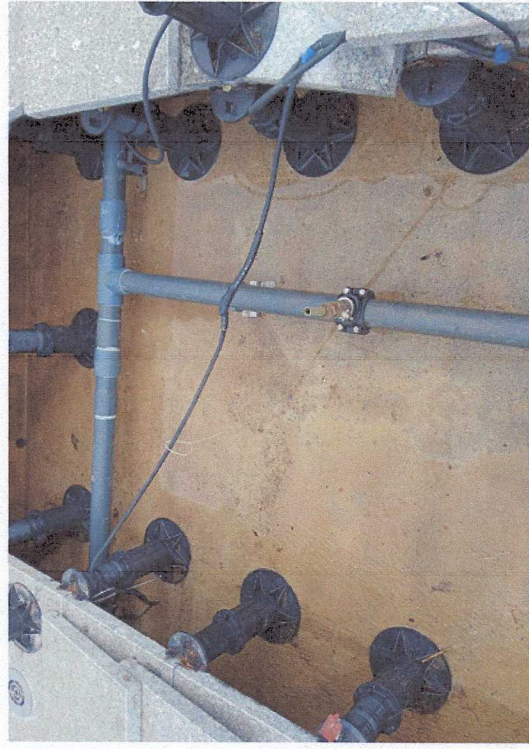
## Instalatii sanitare



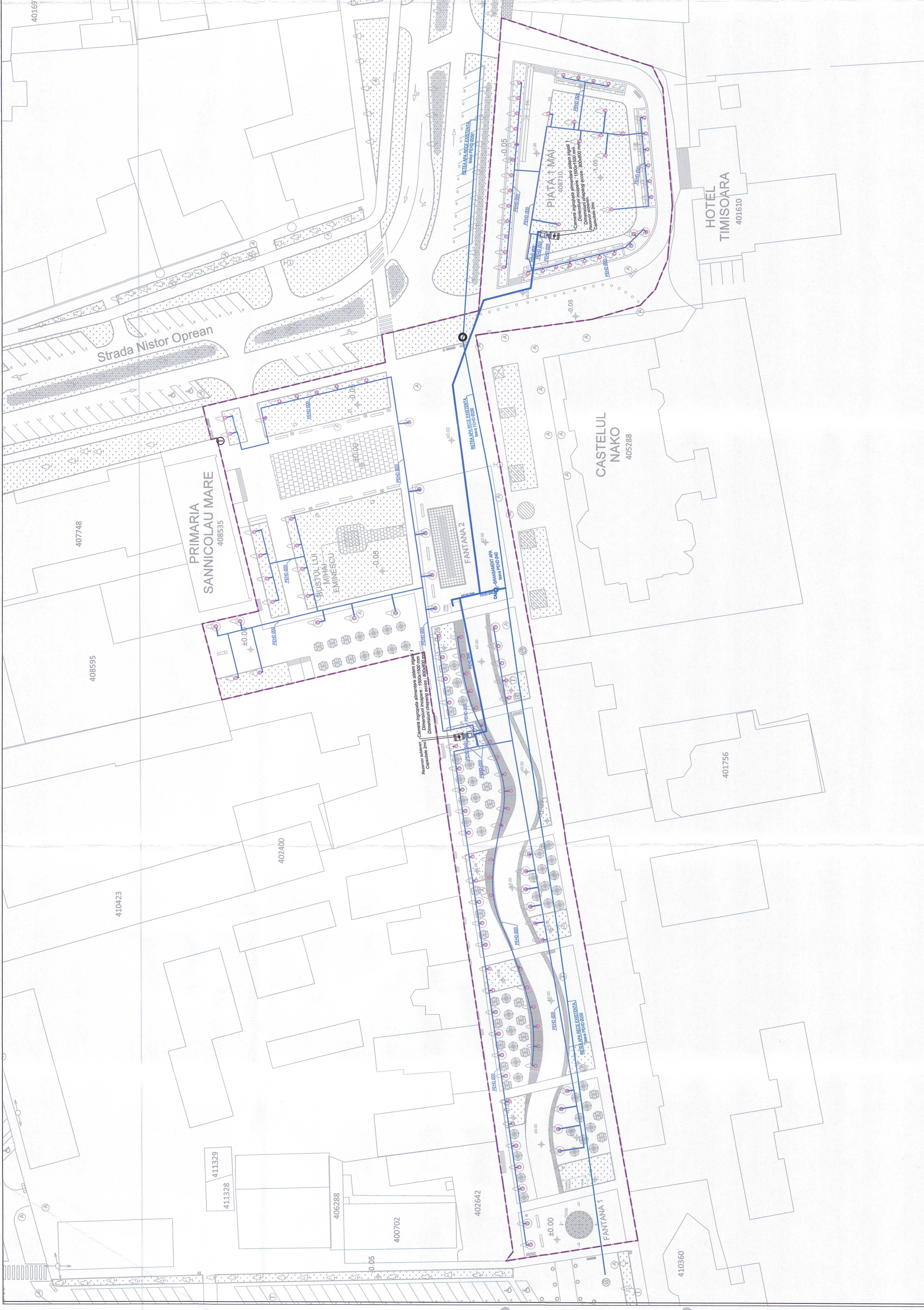
### LEGENDA:

- P1-P11 pompa centrifuga 0,75 kW, 400 V
- EV - electrovana 18 W, 230 V
- Teava presiune PVC-U PN10 Ø63 alimentare jeturi
- Teava presiune PVC-U PN10 Ø63 scurgere si preaplin
- Teava presiune PEHD PN10 Ø32
- Teava PVC-KG Ø110
- Robinet inchidere
- Jet laminar - cristalin, conexiune 3/4", diametru jet 12mm, înălțime maxima 2.5m

POMPA CENTRIFUGALA - FANTANA 2



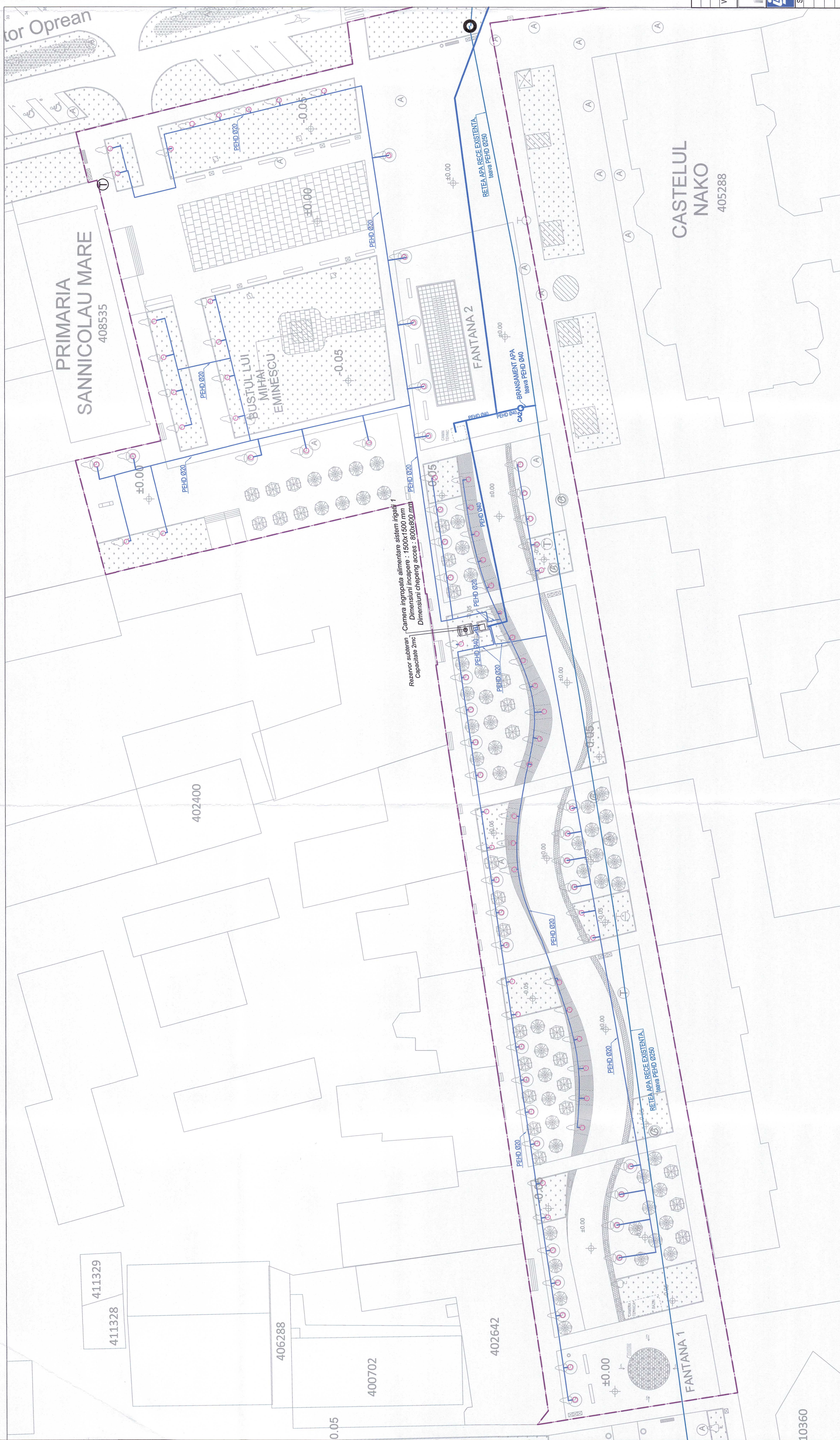
VERIFICATOR/ EXPERT	NUME	SEMNATURA	CERINTA	REFERAT / EXPERTIZA NR. / DATA
ARAM Plan Proiect	tel: +40 745 787 808 e-mail: anda.muntean@arampp.ro site web: www.arampp.ro			
Beneficiar:				Proiect nr. 08/2025
sc INSTAL SF CONSTRUCT srl Timisoara, str. Muntelui, nr. 28A, Tel/Fax: 0256.242.164 J 35/420/2006				<b>ORAȘUL SANNICOLAU-MARE</b>
Titlu proiect: INSTALATII SANITARE				Faza: DTAC
REABILITARE ZONA CENTRALĂ ORAȘ SĂNNICOLAU-MARE - ZONA A				
Adresa: Jud. Timis, Sannicolau Mare				
Titlu plansa:				Plansa nr. IS-10
INSTALATII SANITARE - FANTANA ARTEZIANA 2 -				
SPECIFICATIE	NUME	SEMNATURA	Scara:	
Sef Proiect	arh. Muntean Anda		1:50	
VERIFICAT	ing. Răsădea Victor			
PROIECTAT	ing. Glavan Claudia		Data:	
DESEMAT	ing. Glavan Claudia		06.2025	



- LEGENDA**
- Retea stradala de alimentare cu apa EXISTENTA
  - Bransament apa proiectat
  - Conducta sistem de irigatii, din PEHD, proiectata
  - Tub de irigare prin picurare, D17mm, pas 300 mm, debit gaura: 2.1 l/h, proiectat
  - CA
- CA  
Camin de apometru pentru instalatii de irigatii, propus



VERIFICATOR / EXPERT	NUME	SEMNATURA	CERINTA	REFERAT / EXPERTIZA NR. / DATA
<b>ARAM</b> Plan proiect				Beneficiar:
tel: +40 745 787 808 e-mail: anda.muntean@arampr.ro site web: www.arampr.ro				<b>ORAȘUL SANNICOLAU-MARE</b> INSTALATIILE SANITARE
<b>IST</b> INSTAL ET CONSTRUCT Timisoara, str. Mumbentei, nr. 28A, Tel/Fax: 0256.242.164 J. 35/420/2006				Proiect nr. <b>09/2025</b>
SPECIFICATIE	NUME	SEMNATURA	Faza:	
Scara:	SEMNATURA		DTAC	
1:500			REABILITARE ZONA CENTRALĂ ORAȘ SANNICOLAU-MARE - ZONA A	
Set Proiect	Ing. Muntean Anda	Adresa: Iud. Timis, Sannicolau Mare CF nr. 409320 cu nr. topo 409320, CF nr. 409576 cu nr. topo 409576 și CF nr. 408710 cu nr. topo 2267-2709/1,192		
VERIFICAT	Ing. Rădădea Victor	Titlu planșă:		
PROIECTAT	Ing. Glavan Claudia	Plan de situatie		
DESEINAT	Ing. Glavan Claudia	Data:		
		06.2025		
		INSTALATIILE IRIGATII in ansamblu		
		IS-11		



**LEGENDA**

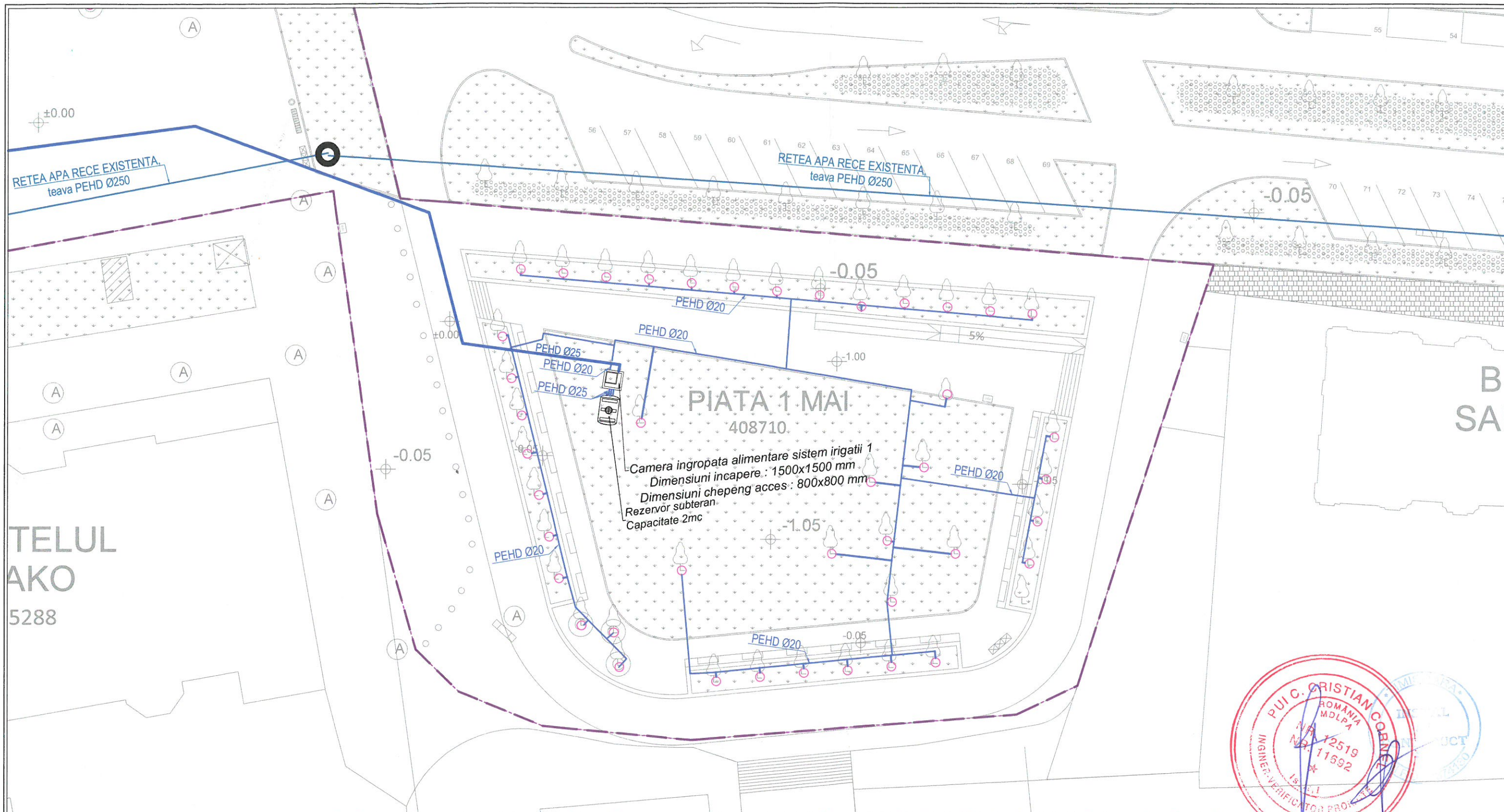
- Retea strada de alimentare cu apă EXISTENTA
- Bransament apă protejată
- Conducta sistem de irigații, din PEHD, proiectată
- Tub de irigație prin picurare, D7mm, pas 300 mm, debit geaură 2 l/h, protejată
- CA



VERIFICATOR / EXPERT	ARAM Plan	NUME	SEMNATURA	CERINTA	REFERAT / EXPERTIZA NR. / DATA
Beneficiar:					ORAȘUL SANNICOLAU-MARE
Titlu proiect:					INSTALATI SANITARE
Beneficiar:					ORAȘUL SANNICOLAU-MARE
Titlu proiect:					REABILITARE ZONA CENTRALA ORAȘ SANNICOLAU-MARE - ZONA A
Adresa: Jld. Timk, Sannicolau Mare CF nr. 409320 cu nr. țesut 409320, CF nr. 409376 cu nr. țesut 409376 și CF nr. 408710 cu nr. țesut 2367-2370/01/1/1/2					Faza: DTAC
Titlu planșă:					INSTALATI IRIGATII
Data:					06.2025
Scara:					1:300
VERIFICAT					Ing. Răzvan Victor
PROIECTAT					Ing. Glavan Claudia
DESEINAT					Ing. Glavan Claudia
Planșa nr.					IS-12

**ARAM**  
Plan

**INSTALATI SANITARE**  
Sannicolau Mare CF nr. 409320 cu nr. țesut 409320, CF nr. 409376 cu nr. țesut 409376 și CF nr. 408710 cu nr. țesut 2367-2370/01/1/1/2



LEGENDA	
	Retea stradala de alimentare cu apa EXISTENTA
	Bransament apa proiectat
	Conducta sistem de irigatii, din PEHD, proiectata
	Tub de irigare prin picurare, D17mm, pas 300 mm, debit gaura: 2.1 l/h, proiectat
	Camin de apometru pentru instalatii de irigatii, propus

CA

VERIFICATOR / EXPERT	NUME	SEMNATURA	CERINTA	REFERAT / EXPERTIZA NR. / DATA
tel: +40 745 787 808 e-mail: anda.muntean@arampp.ro site web: www.arampp.ro				Beneficiar:
Timisoara, str. Munteniei, nr. 28A, Tel/Fax: 0256.242.164 J 35/420/2006				<b>ORAȘUL SANNICOLAU-MARE</b> 08/2025
SPECIFICATIE Sef Proiect VERIFICAT PROIECTAT DESENAT				Titlu proiect: INSTALATII SANITARE REABILITARE ZONA CENTRALĂ ORAȘ SĂNNICOLAU-MARE - ZONA A Adresa: Jud. Timis, Sannicolau Mare CF nr. 409320 cu nr. topo 409320, CF nr. 409576 cu nr. topo 409576 și CF nr. 408710 cu nr. topo 2267-2270/a/1/a/2 Titlu plansa: INSTALATII IRIGATII Piata 1 Mai Faza: DTAC Plansa nr. IS-13
Nume: arh. Muntean Anda Nume: ing. Răsădea Victor Nume: ing. Glavan Claudia Nume: ing. Glavan Claudia			Scara: 1:300 Data: 06.2025	

