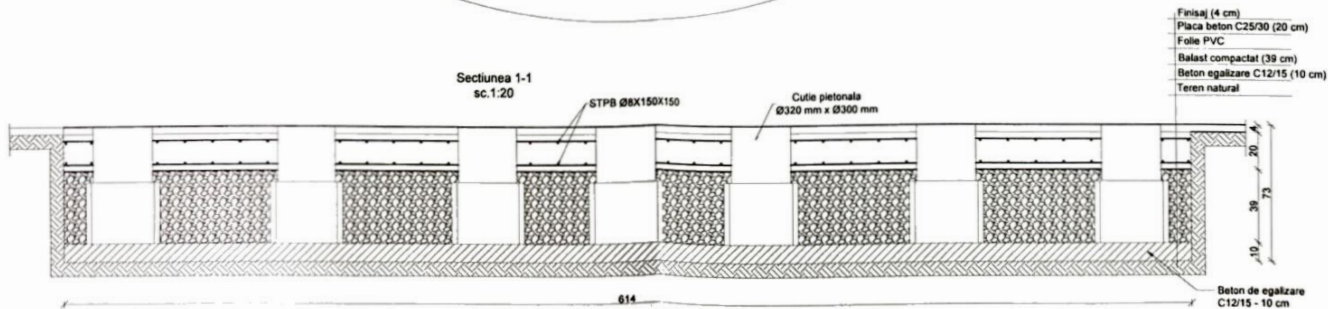


Sectiunea 1-1  
sc. 1:20



- Finisaj (4 cm)
- Placa beton C25/30 (20 cm)
- Folie PVC
- Balast compactat (39 cm)
- Beton egalizare C12/15 (10 cm)
- Teren natural

NOTA: Plasa de armatura din placa flotanta se va taia in dreptul obiectelor de instalatii.  
Obiectele de instalatii se pozeaza conform proiectului de instalatii.

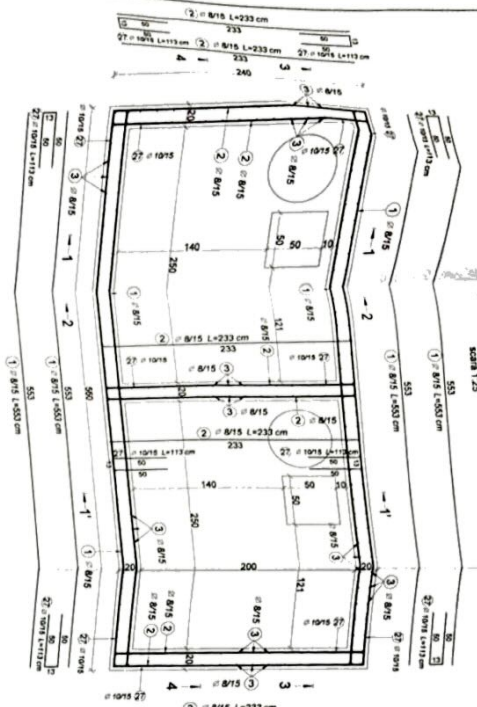
Clasa de expunere: XC4+XF1  
Acoperirea cu beton 3,5 cm  
Beton : C25/30-S3-CEM IIIA-S32 5/0-32

CLASA DE IMPORTANTA : III (conform P100-1/2013) cu factor de importanta = 1.0  
ZONA SEISMICA: ag = 0,20g, PERIOADA DE CONTROL: Tc = 0,7sec.



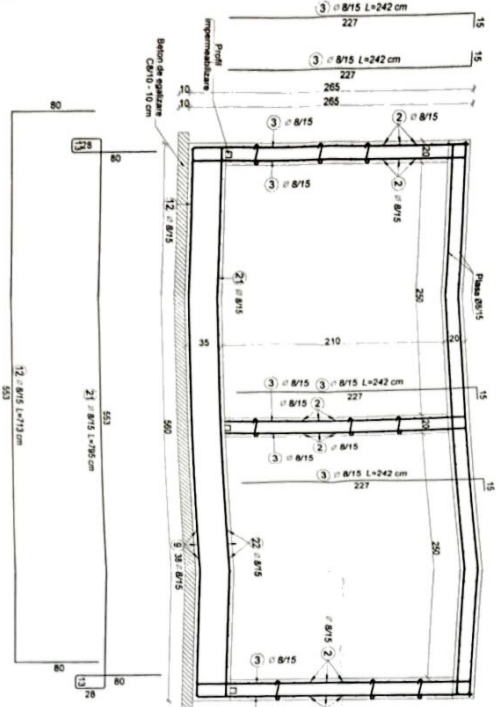
VERIFICATOR/ EXPERT	NUME	SEMNATURA	CERINTA	REFERAT / EXPERTIZA NR/ DATA	Nr. pr. 04/2025
ARAM Plan	tel: +40 770 818 287 e-mail: office@aramp.ro site web: www.aramp.ro			Beneficiar: ORASUL SANNICOLAU MARE	
SPECIFICATIE	NUME	SEMNATURA	Scara	Titlu proiect:	FAZA : D.T.A.C +PTH.
SEF PROIECT :	arh. Muntean Andra		1:50	REABILITARE ZONA CENTRALA ORAS SANNICOLAU MARE - ZONA A - Jud. Timis, Serviciulau Mare -	
PROIECTAT :	ing. Tatar Adrian		Data:	Titlu planşa:	Nr. pl. R.01
DESENAT :	ing. Tatar Adrian		04.2025	Obiect: Fantana 1	Plan fundatii si detalii

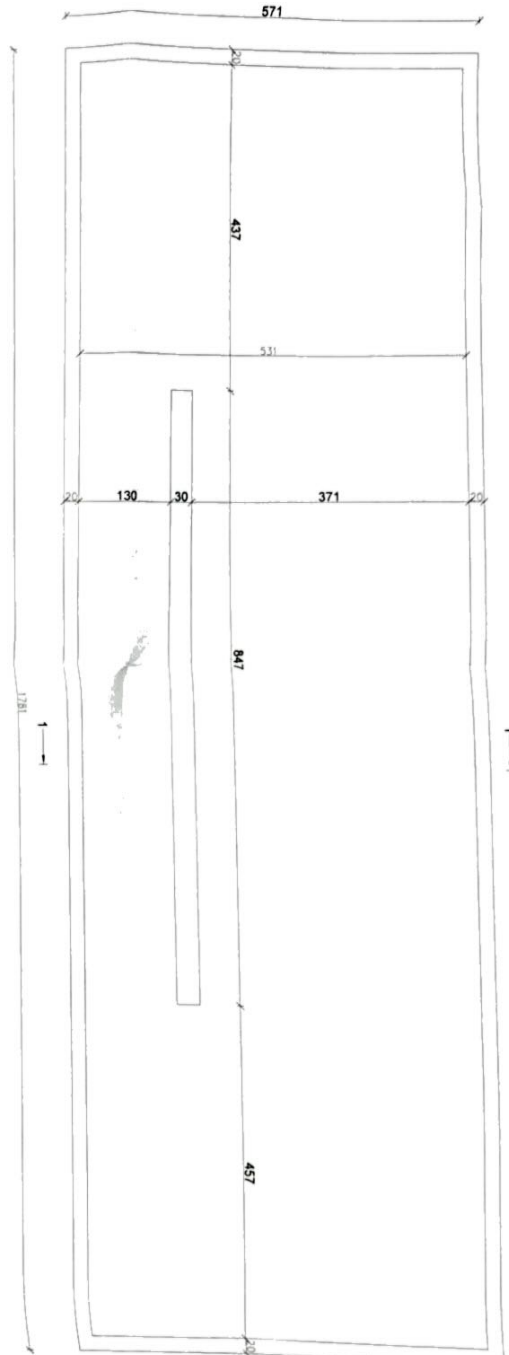
SECTIUNEA ORIZZONTALA



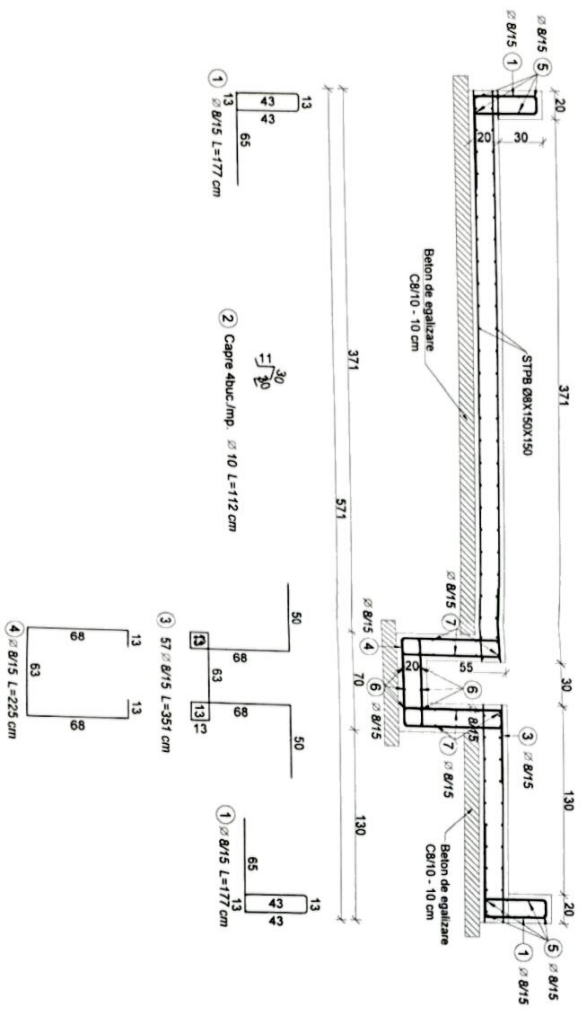
scala 1:25

Sección 4-4





**Secțiunea 1-1**  
scara 1:25



EXTRAS PLASE SUDATE

Indicativul plăsei	Tip plasa	Dimensiuni (m)	Masa pentru o plasa	Numar bucati	Masa totala (kg)
P1	Øx150x150	Lungime Lamele	[kg/m²]	Suprafata [m²]	[kg]
		17,81	5,71	122,02412	643,1198
				<b>TOTAL =</b>	<b>1286 kg</b>

Suprapunerile plaselor de armatura se va face pe o distanta de 2,5 ochiuri.

EXTRAS DE ARMATURI

Marca	Diametru	Numar de bare		Lungime (cm)	Lungime totala (cm)
		In elemente	de elemente		
1	8	311	1	311	177
2	10	390	1	390	112
3	8	57	1	57	351
4	8	57	1	57	225
5	8	8	1	8	5175
6	8	12	1	12	847
7	8	16	1	16	16

Credatele totala in functie de diametre (kg)	Credatele totala in functie de gradul de curbură (kg)	Total (kg)
139459	43680	183139
0,40	0,82	550,86
		269,51
		820,37

**NOTA:**  
 1. PREZENTA PLANSĂ SE VA CITI ÎMPREUNĂ CU PLANSELE APARTINĂTOARE PROIECTULUI ÎN ÎNTOARȘIRE.  
 2. DETALIILE ȘI DETALIILE A PIESELOR ÎNGLOBAȚE  
 3. PENTRU POZIȚIONAREA GOLURILOR VEZI PLANSELE DE INSTALĂȚII

Clasa de expunere: XC4+XF1  
 Acoperirea cu beton 3,5 cm  
 Beton: C25/30-S3 XC2 CL020 Dmax 16 S3 CEM I/IA-LL 42,5R; P8/B; G/P50  
 CLASA DE ÎMPORTANȚĂ: III (conform P106-/2013) cu factor de importanță = 1,0  
 ZONA SEISMICĂ: ag = 0,20g PERIOADA DE CONTROL: Tc = 0,7sec



VERIFICATOR/EXPERT	NUME	SERIALIZAREA	CERINȚA	REPERAT/EXPERIENȚA NR. DATA
<b>ARPM</b>	ING. TUDOR ADRIAN	440 770 819 207		
<b>ARPM</b>	ING. TUDOR ADRIAN	440 770 819 207		

PROIECTANT	NUME	SERIALIZAREA	CERINȚA	REPERAT/EXPERIENȚA NR. DATA
ING. TUDOR ADRIAN	ING. TUDOR ADRIAN	440 770 819 207		

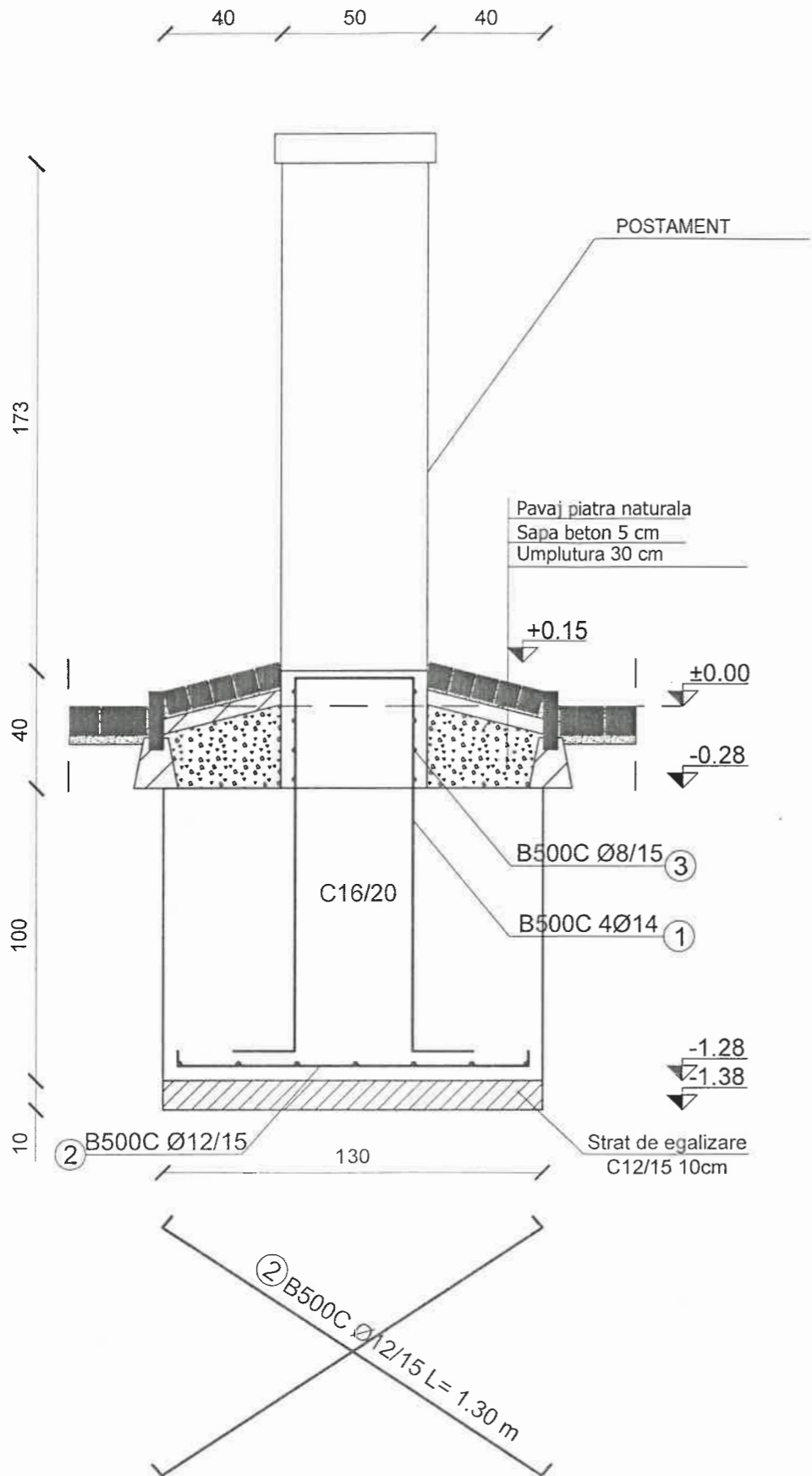
  

SCARA	PROIECT	REPERAT/EXPERIENȚA NR. DATA
1:50	REABILITARE ZONA CENTRALĂ OIAȘ	
1:25	SANICOLAU MARE, ZONA A	
	Ad. Trasa Sanicolau Mare	

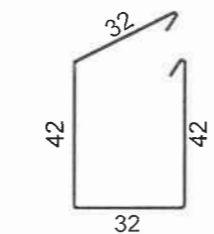
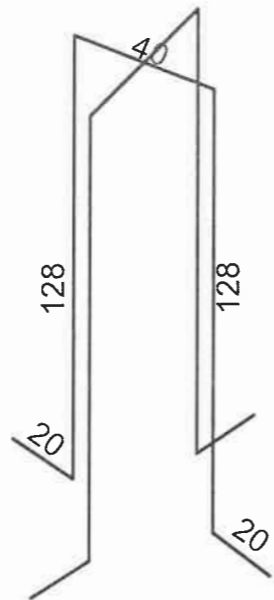
  

PROIECTANT	DATA	REPERAT/EXPERIENȚA NR. DATA
ING. TUDOR ADRIAN	04.2025	

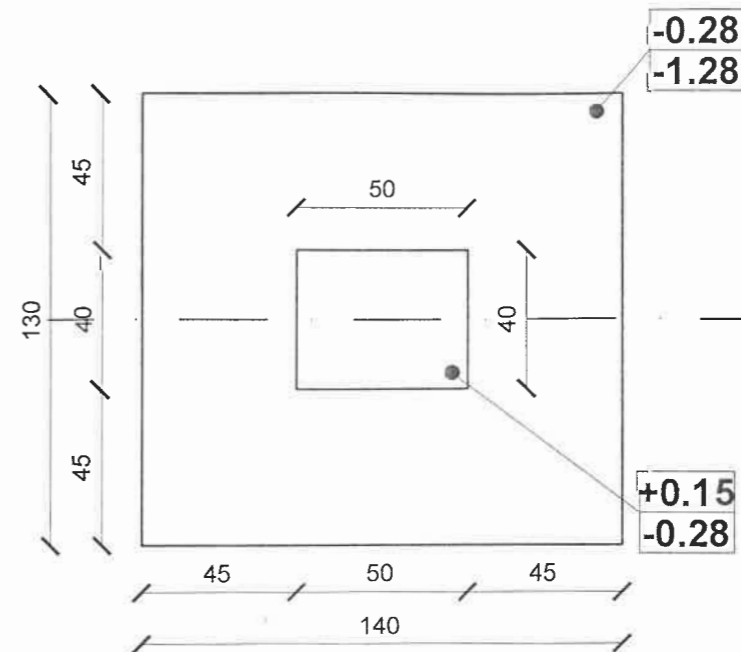




① B500C 4Ø14 L= 3.40 m



③ etrieri Ø8/15 L=1.60 m



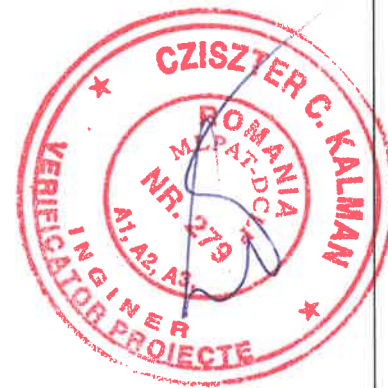
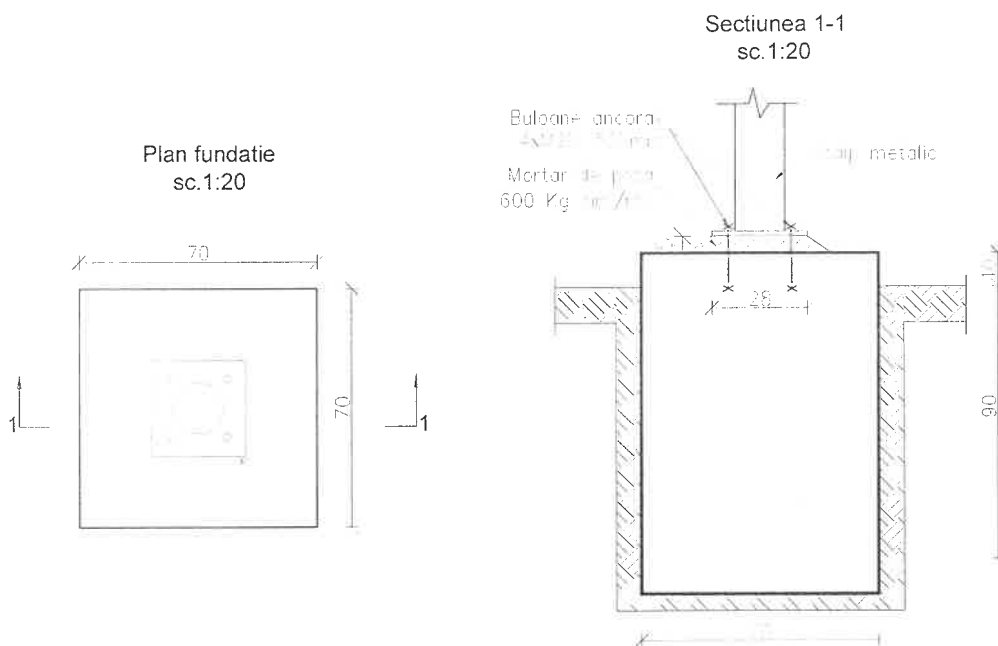
FUNDATII	Marca	Diametru	Numarul barelor asemenea	A unei bare	Lungimea in metri		
					Ø8	Ø12	Ø14
1		14	8	3,40			27,2
2		12	20	1,30		26	
3		8	5	1,60	8		
Lungimea pe diametre [m]					8	26	27,2
Masa pe metru [kg]					0,395	0,888	1,12
Masa pe diametru [kg]					3	23	30
<b>TOTAL [kg]</b>					<b>3</b>	<b>54</b>	

Clasa de expunere: XA1  
 Beton: NE 012-1:2007, C25/30, XC2(Ro),  
 CI 0.20, Dmax 31, S3, CEM II/A-S 32.5  
 Beton de egalizare: NE 012-1:2007, C12/15, XC2(Ro),  
 CI 0.20, Dmax 31, S3, CEM II/A-S 32.5  
 Otel beton: B500C

CLASA DE IMPORTANTA : III (conform P100-2006)  
 CATEGORIA DE IMPORTANTA : D (conform Reg. MLPAT-HG 622/2004)



VERIFICATOR/ EXPERT	NUME	SEMNATURA	CERINTA	REFERAT / EXPERTIZA NR./ DATA
Beneficiar:				ORASUL SANNICOLAU MARE
Nr. pr.:				04/2025
SPECIFICATIE	NUME	SEMNATURA	Scara	Titlu proiect:
SEF PROIECT :	arh. Muntean Anda-Daniela		1:50	REABILITARE ZONA CENTRALA ORAS SANNICOLAU MARE - ZONA A
PROIECTAT :	ing. Tatar Adrian		Data:	- Jud. Timis, Sannicolau Mare -
DESENAT :	ing. Tatar Adrian		04.2025	Titlu planşa:
				FUNDATIE BUST
				Nr. pl. R.05



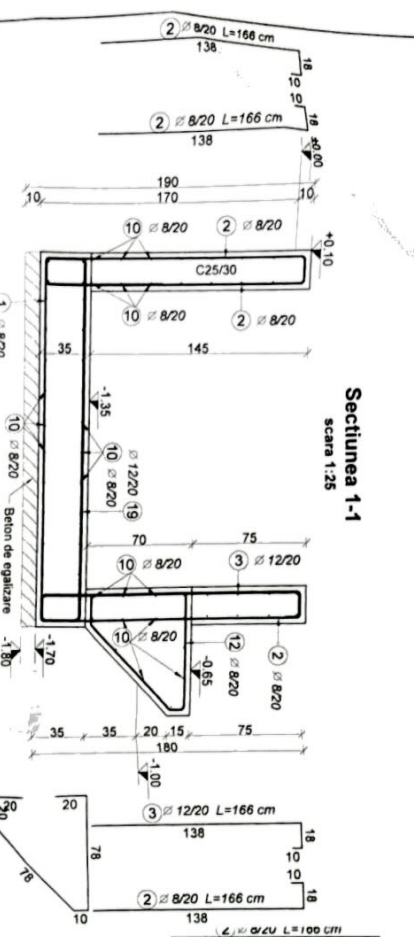
NOTA:

Clasa de expunere: XC4+XF1  
Beton : C25/30-S3-CEM III/A-S32.5/0-32

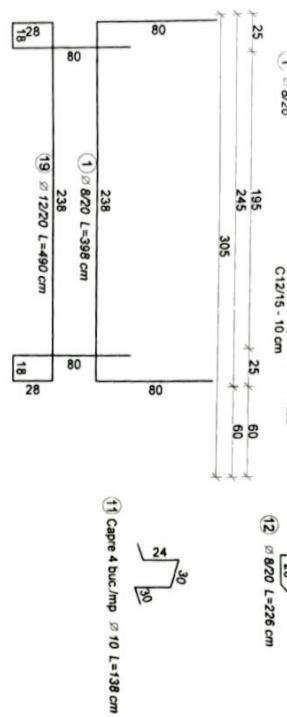
CLASA DE IMPORTANTA : III (conform P100-1/2013) cu factor de importanta = 1.0  
ZONA SEISMICA:  $a_g = 0,20g$ ; PERIOADA DE CONTROL:  $T_c = 0,7sec$ .

VERIFICATOR/ EXPERT	NUME	SEMNATURA	CERINTA	REFERAT / EXPERTIZA NR./ DATA
	tel: +40 770 819 297 e-mail: office@arampp.ro site web: www.arampp.ro			Beneficiar: <b>ORASUL SANNICOLAU MARE</b>
				Nr. pr. <b>04/2025</b>
SPECIFICATIE	NUME	SEMNATURA	Scara <b>1:50</b>	Tytu proiect: REABILITARE ZONA CENTRALA ORAS SANNICOLAU MARE - ZONA A - Jud. Timis, Sannicolau Mare -
SEF PROIECT :	arh. Muntean Anda-Daniela		Data:	Faza : <b>D.T.A.C +PTH.</b>
PROIECTAT :	ing. Tatar Adrian		Titlu plansa:	
DESENAT :	ing. Tatar Adrian		<b>04.2025</b>	<b>Fundatie stalp iluminat</b> Nr. pl. <b>R.06</b>

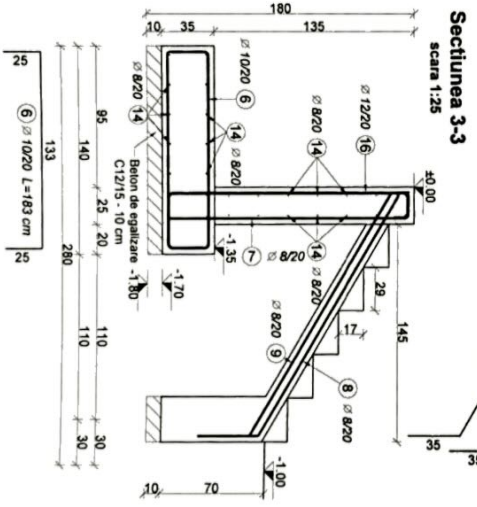
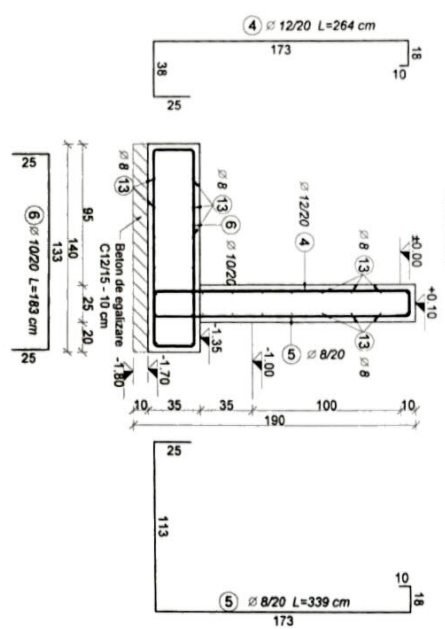




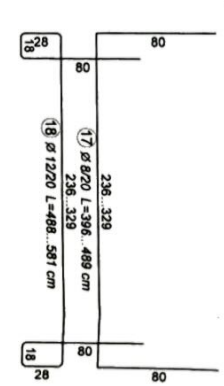
Sectionea 1-1  
scara 1:25



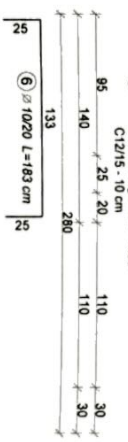
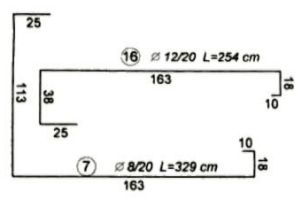
Sectionea 2-2  
scara 1:25



Sectionea 1'-1'  
scara 1:25



Sectionea 3-3  
scara 1:25



EXTRAS PLASE SUDATE:

Indicativul plasei	Tip plasa	Dimensiuni (cm)	Masa pentru o plasa	Numar bucati	Masa totala (kg)
	5x10x100	Lungime Latura	(kg/m <sup>2</sup> ) 3,17	Suprafata (m <sup>2</sup> ) 88,544	217,2845
					217,28
					<b>TOTAL = 217,80</b>

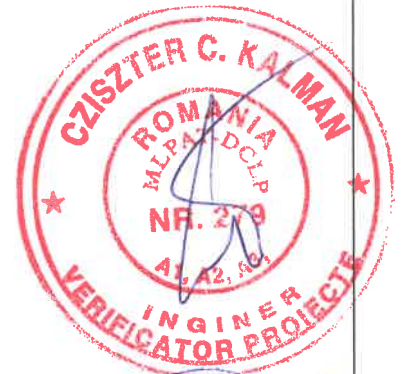
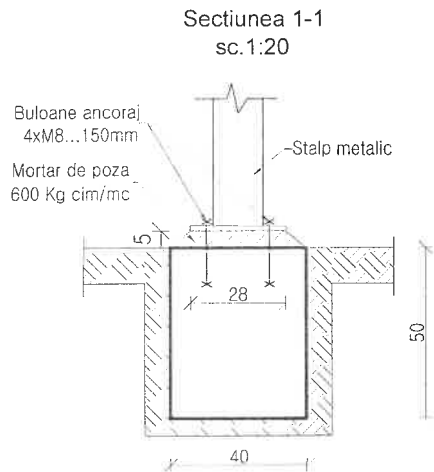
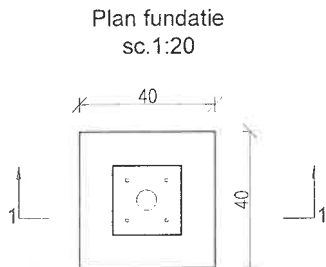
EXTRAS DE ARMATURA:

Marca	Dometru	In element de element total	Numar de dore	Lungime total (cm)		
				# 8	# 10	# 12
1	8	663	1	663	398	263814
2	8	1773	1	1773	166	294318
3	12	653	1	653	166	108398
4	12	123	1	123	264	32472
5	8	123	1	123	339	41697
6	10	291	1	291	183	53253
7	8	45	1	45	329	14805
8	8	45	1	45	242	10890
9	8	45	1	45	735	10575
10	8	66	1	66	6222	443562
11	10	1460	1	1460	138	201480
12	8	290	1	290	238	68540
13	8	32	1	32	2710	86720
14	8	30	1	30	989	29920
15	8	64	1	64	5549	355196
16	12	45	1	45	254	11430
17	8	243	1	243	443*	107649
18	12	243	1	243	535*	130005
19	12	663	1	663	490	324920
Lungime in functie de dometru (cm)						1724826
Greutate unitara (kg/cm)						254733
Greutate totala in functie de dometru (kg)						681306
Greutate totala in functie de gradul de beton (kg)						157170
Total (kg)						538176

Clasa de expunere: XC4+XF1  
Acoperisul cu beton 3,5 cm  
Beton: C25/30-S3-CEM I/VA-S32 S10-32  
Clasa de importanta: III (conform P100-1/2013) cu factor de importanta  $\gamma = 1.0$   
Zona seismică: ag = 0.20g PERIOADA DE CONTROL: Tc = 0.7sec




VERIFICATOR	NUME	SEMANTURA	CENITIA	REPERAT / EXPERITIA NR. DATA
ARHITECT	ORASUL SANNICOLAU MARE			
PROIECTANT				
DESINATOR				

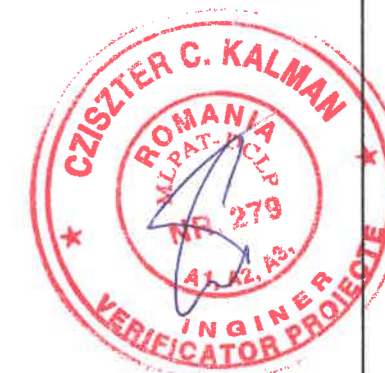
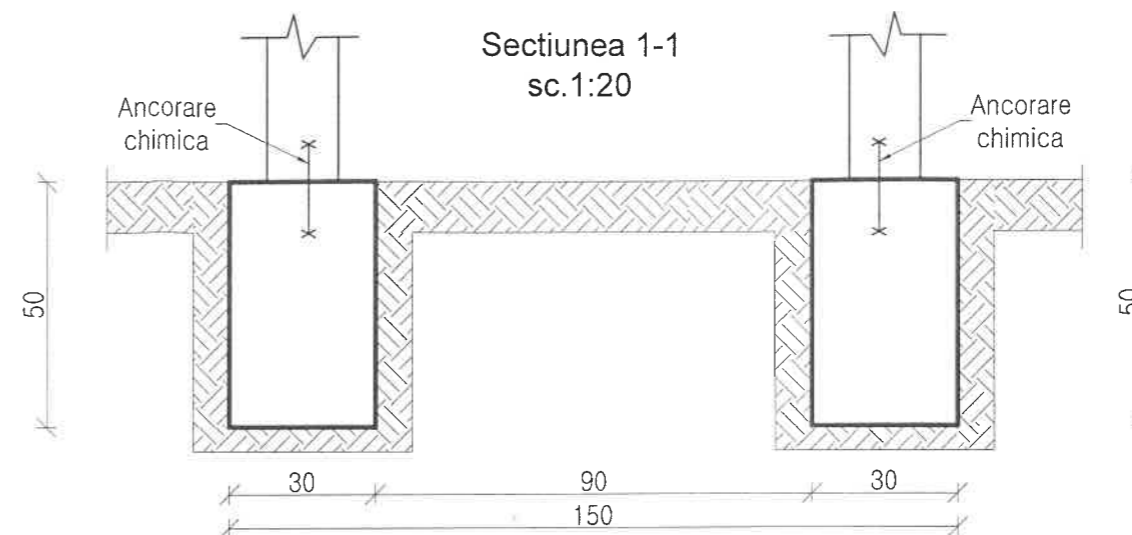
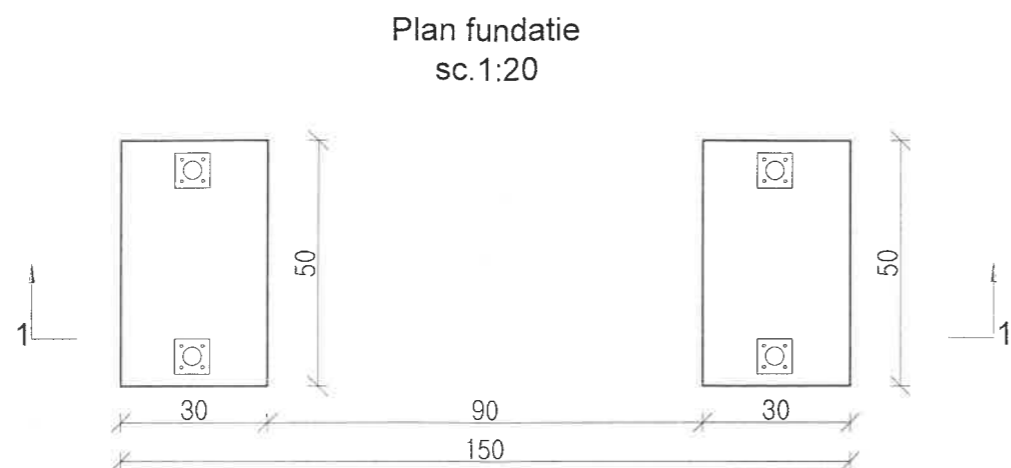


NOTA: Fundatiile de tip monobloc se vor executa intr-o singura etapa de turnare.

Clasa de expunere: XC4+XF1  
Beton : C25/30-S3-CEM III/A-S32.5/0-32

CLASA DE IMPORTANTA : IV (conform P100-1/2013) cu factor de importanta = 0,8.  
ZONA SEISMICA:  $ag = 0,20g$ ; PERIOADA DE CONTROL:  $T_c = 0,7sec$ .

CALITATE	NUME	SEMANTURA	CERINTA	REFERAT / EXPERTIZA NR.	DATA
EXPERT					
VERIFICATOR					
 tel: +40 745 787 808 e-mail: anda.muntean@arampp.ro site web: www.arampp.ro				Beneficiar:	
				<b>ORASUL SANNICOLAU MARE</b>	
				Titlu proiect:	
				REABILITARE ZONA CENTRALA ORAS SANNICOLAU MARE - ZONA A - Jud. Timis, Sannicolau Mare -	
				Faza: D.T.A.C.+PTh	
SPECIFICATIE	NUME	SEMANTURA	Scara:	Format:	
SEF PROIECT	arh. MUNTEAN Anda		1:20	A4	
PROIECTAT	ing. Tatar Adrian		Data:		
DESEMAT	ing. Tatar Adrian		04/2025	Titlu plansa:	Plansa nr.: R.09
				Fundatie cos gunoi	



NOTA: Fundatiile de tip monobloc se vor executa intr-o singura etapa de turnare.

Clasa de expunere: XC4+XF1  
Beton : C25/30-S3-CEM II/A-S32.5/0-32

CLASA DE IMPORTANTA : IV (conform P100-1/2013) cu factor de importanta = 0,8.  
ZONA SEISMICA:  $a_g = 0,20g$ ; PERIOADA DE CONTROL:  $T_c = 0,7\text{sec}$ .

CALITATE	NUME	SEMANTURA	CERINTA	REFERAT / EXPERTIZA NR.	DATA
EXPERT					
VERIFICATOR					
				Beneficiar:	Nr. proiect:
				<b>ORASUL SANNICOLAU MARE</b>	04/2025
				Titlu proiect:	Faza:
				REABILITARE ZONA CENTRALA ORAS SANNICOLAU MARE - ZONA A - Jud. Timis, Sannicolau Mare -	D.T.A.C.+PTh
				Adresa: jud. Arad, oras Pecica	
				Titlu plansa:	Plansa nr.:
				Fundatie banca	R.10
SPECIFICATIE	NUME	SEMANTURA	Scara:	Format:	
SEF PROIECT	arh. MUNTEAN Anda		1:20	A4	
PROIECTAT	ing. Tatar Adrian		Data:		
DESENAT	ing. Tatar Adrian		04/2025		



tel: +40 745 787 808  
e-mail: anda.muntean@arampp.ro  
site web: www.arampp.ro