



UNITATEA MILITARĂ 02033

Data: 27.05.2026

Nr. A3...593

-Iași -



COMANDANTUL UNITĂȚII MILITARE 02033 IAȘI

Colonel

inginer Iftimi AIOANEI

De acord, rog aprobați

INGINER ȘEF (ȘI LOCTIȚIOR AL COMANDANTULUI)

Colonel

Petrică ZAHARIA

CAIET DE SARCINI PENTRU EXECUTAREA LUCRĂRILOR DE REPARAȚII CURENTE

LUCRĂRI DE REPARAȚII CURENTE LA DRUMURI, PLATOURI ȘI ALEI
ÎN CAZĂRMILE 3177 și 1256 BUZĂU

- I. **Obiectul contractului de achiziție:** *Lucrări de reparații curente la drumuri, platouri și alei în cazărmile 3177 și 1256 Buzău.*
- II. **Beneficiarul lucrării:** *Unitatea Militară 01951 Buzău*
- III. **Amplasament:** *str. G-ral Grigore Baștan, nr. 1, loc. Buzău, jud. Buzău*
- IV. **Regim de înălțime:** -
- V. **Persoana de contact pentru vizualizarea amplasamentului:**
Lefter Dănuș, telefon: 0763.677.876

VI. Dispoziții generale

Acest CAIET DE SARCINI cuprinde principalele condiții de calitate pe care trebuie să le îndeplinească lucrările de construcții propuse, precum și verificările ce trebuie efectuate pentru a se constata dacă aceste condiții au fost îndeplinite și executate conform prescripțiilor tehnice în vigoare.

În termen de 5 zile de la data semnării contractului de execuție lucrări, operatorul economic va face dovada depunerii garanției de bună execuție, iar autoritatea contractantă va emite ordinul de începere a

lucrărilor și va preda executantului frontul de lucru. Predarea șantierului se va face prin proces-verbal și protocol de cooperare încheiat între administratorul cazarmii și reprezentantul executantului, asistați de dirigințele de șantier/responsabilul cu urmărirea lucrărilor.

Executantul este obligat să înceapă execuția lucrărilor și aprovizionarea cu materialele necesare la data specificată în ordinul de începere a lucrărilor.

Până la expirarea termenului de garanție, executantul este dator să refacă în bună stare și pe cheltuiiala sa, toate lucrările executate, reparând pe cele ce au fost defectuos realizate, sau pe acele care s-au comportat prost în acest interval de timp. În nici un caz executantul nu poate scuza o executare vicioasă sau neconformă prin aceea că personalul de control a autorității contractante a avut cunoștință de aceste nereguli. Autoritatea contractantă își rezervă dreptul de a repara și completa în contul executantului toate lucrările ce s-ar deteriora și care nu au fost reparate de către executant în termenul stabilit.

Operatorii economici sunt obligați să verifice cantitățile de lucrări (antemăsurătorile) necesare a se executa, iar dacă vor găsi erori sau nepotriviri între antemăsurătoarea din documentație și măsurătorile din teren, trebuie să le semnaleze în scris autorității contractante și să ceară toate explicațiile de care au nevoie pentru a putea fi corectate la timp.

VII. Reglementări tehnice:

- Legea 10/1995 privind calitatea în construcții;
- HG 622/2004 - Hotărâre privind stabilirea condițiilor de introducere pe piață a produselor pentru construcții;
- NE 012/2 – Normativ pentru producerea betonului și executarea lucrărilor din beton, beton armat și beton precomprimat
- STAS 6400-84 –Lucrări de drumuri. Straturi de bază și de fundații. Condiții tehnice generale de calitate;
- STAS 13108-1 – Mixturi asfaltice. Specificații pentru materiale. Betoane asfaltice;
- STAS 2914-84 – Lucrări de drumuri. Terasamente. Condiții generale
- SR 174/1-02 - Îmbrăcămiți bituminoase cilindrate executate la cald. Condiții tehnice de calitate;
- SR 174/1-97 – Îmbrăcămiți bituminoase cilindrate executate la cald. Condiții tehnice pentru prepararea și punerea în operă a amestecurilor asfaltice și recepția îmbrăcămintei;
- SR 662-2002 – Lucrări de drumuri. Agregate de balastieră;
- SR EN 12591 – Bitum și lianți bituminoși. Specificații pentru drumuri rutiere;
- M.151/2017 – Ordin pentru aprobarea „Instrucțiunilor privind realizarea, obiectivelor de investiții, recepția construcțiilor și stabilirea valorii finale a lucrărilor de construcții, cuprinse în programul de investiții al Ministerului Apărării Naționale”.

VIII. Condiții privind ofertarea, calitatea și recepția lucrărilor de reparații curente

La încadrarea lucrărilor s-au folosit indicatoarele de norme de deviz ediția 1981, revizuite și completate la nivelul anului 1982, 1999, 2002, 2006, 2009, pentru acele categorii de lucrări pentru care s-au putut utiliza articole de deviz concrete.

În conformitate cu prevederile Ordinului nr.1568 din 15.10.2002 pentru aprobarea reglementării tehnice „Ghid privind elaborarea devizelor la categorii de lucrări și obiecte de construcții pentru investiții realizate din fonduri publice” indicativ P 91/1-02:

- la pct.2, lit. c), alin.a „În funcție de elaboratorul documentației tehnico-economice, aceasta poate fi: elaborată de către proiectant (antemăsurătoare, listele cu cantitățile de lucrări aferente fiecărei categorii de lucrări și listele cu utilaje și echipamente)”. Prin urmare nu se prevede ca proiectantul să pună la dispoziție extrasele de resurse, acestea vor fi elaborate de către ofertant, conform lit. b);

- se pot invoca prevederile pct. 2.2.2 „*Executanții(ofertanții) au deplină libertate de a prevedea în ofertă propriile consumuri și tehnologii de execuție, cu respectarea cerințelor calitative și cantitative prevăzute în proiectul tehnic, în caietul de sarcini și în alte acte normative în vigoare care reglementează execuția lucrărilor*” doar în condițiile respectării prevederilor pct. 3.3.1.5, din indicativul P91/1-02 menționat mai sus, „*Pentru lucrările care nu se regăsesc în indicatoare, executantul are libertatea de a aprecia consumurile de resurse corespunzătoare tehnologiilor de execuție pe care le utilizează cu condiția respectării exigențelor calitative și cantitative prevăzute în proiectul tehnic, în caietul de sarcini și în alte acte normative în vigoare care reglementează execuția lucrărilor*”.

În situația în care ofertantul va modifica rețeta unor articole de deviz cuprinse în antemăsurătoare, acesta are obligația de a pune la dispoziția autorității contractante justificarea propriilor cantități de consumuri (*extras de materiale, extras de forță de muncă, extras de utilaj de construcții, extras de transporturi*) și a tehnologiilor de execuție, care vor satisface cerințele din caietul de sarcini privind execuția lucrărilor, pentru fiecare articol modificat.

Orice eroare materială constatată în urma evaluării propunerilor tehnice se va modifica/completa prin retransmiterea formularelor care cuprind îndreptarea erorii.

Prin neîndeplinirea cerințelor sus menționate, răspunsul va fi considerat neconcludent iar oferta va fi considerată inacceptabilă în condițiile prevederilor H.G. nr. 395/2016.

Autoritatea contractantă recomandă potențialilor ofertanți vizitarea amplasamentului pentru a evalua, pe propria răspundere, cheltuiala și risc, datele necesare pregătirii și elaborării ofertei.

Autoritatea contractantă precizează că orice solicitare suplimentară de valori pentru necesitatea executării unor lucrări ca urmare a necunoașterii amplasamentului nu va fi luată în considerare.

Vizitarea amplasamentului poate fi făcută de luni până vineri, între orele 08.00-16.00.

Pentru vizitarea amplasamentului persoanele interesate sunt rugate să ia legătura cu persoana de contact pentru fiecare lot în parte, menționată în caietul de sarcini.

În urma discuției telefonice cu persoana de contact, persoanele interesate să participe la procedura de atribuire vor transmite prin mijloace electronice (fax, email, etc) la adresa transmisă de persoana de contact, o solicitare care să conțină datele de identificare ale persoanelor care urmează să viziteze amplasamentul (nume și prenume, serie și număr CI), număr de telefon și data în care se solicită vizitarea.

Ofertele valorice se vor prezenta sub forma de devize analitice ferme.

Prețul orei de manoperă a muncitorilor direct productivi va fi mai mare de 27,714 lei/oră, în conformitate cu prevederile art. (1) din Ordonanța de urgență nr. 93 din 2023.

Cotele C.A.S. și C.A.S.S., sunt în sarcina angajatului, acestea nu vor mai fi suportate de către angajator, ele fiind înglobate în ora de manoperă.

Cota C.A.M. în valoare de 2,25% se aplică la total manoperă directă din deviz.

Profitul se aplică procentual la suma cheltuielilor directe și indirecte din devizul ofertă.

T.V.A.-ul se aplică la totalul cheltuielilor din devizul ofertă.

Nu se acceptă în devizul ofertă cota aferentă cheltuielilor pentru organizarea de șantier.

Nu se pune la dispoziția ofertanților formularele:

- ✓ lista consumurile de resurse materiale (C6);
- ✓ lista cuprinzând consumurile cu mana de lucru (C7);
- ✓ lista cuprinzând consumurile de ore de funcționare a utilajelor (C8);
- ✓ lista cuprinzând consumurile privind transporturile (C9);

În cadrul propunerii tehnice vor fi prezentate:

1. metodologia de execuție pentru realizarea lucrărilor;
2. graficul fizic de execuție a lucrărilor care să reflecte o planificare a activităților în concordanță cu metodologia de execuție (durata și succesiunea principalelor activități de o manieră logică și coerentă);
3. listele cu cantitățile de lucrări conform caietului de sarcini;
4. declarația privind termenul de garanție acordat lucrărilor executate;

5. declarația privind respectarea condițiilor de mediu, sociale și cu privire la relațiile de muncă pe toată durata de îndeplinire a contractului de lucrări. În cazul unei asocieri, aceasta declarație va fi asumată de toți membrii.
6. contractantul va prezenta nominalizarea responsabilului tehnic cu execuția pe domeniile cerute, modul cum își desfășoară activitatea în cadrul societății (angajat/ contract prestări servicii), modul cum va fi implicat pe timpul execuției;

Cod domenii RTE

- 2.1 construcții rutiere și drumuri, necesare executării lucrărilor;
7. lista cuprinzând consumurile de resurse materiale (C6– fără valori;
8. lista cuprinzând consumurile cu mana de lucru (C7– fără valori;
9. lista cuprinzând consumurile de ore de funcționare a utilajelor (C8) – fără valori;
10. lista cuprinzând consumurile privind transporturile (C9) – fără valori.

În cadrul propunerii financiare vor fi prezentate:

1. centralizatorul cheltuielilor pe obiectiv (F1);
2. centralizatorul cheltuielilor pe categorii de lucrări pe obiect (F2);
3. liste cu cantități de lucrări pe categorii de lucrări (F3);
4. lista cuprinzând consumurile de resurse materiale (C6) – cu valori;
5. lista cuprinzând consumurile cu mana de lucru (C7) – cu valori;
6. lista cuprinzând consumurile de ore de funcționare a utilajelor (C8) – cu valori;
7. lista cuprinzând consumurile privind transporturile (C9) – cu valori.

Listele cu cantități (F3) și listele care cuprind cantitățile de resurse (C6, C7, C8, C9), se vor prezenta pe obiecte și pe categorii de lucrări în parte, aferente fiecărui obiectiv. La articolele de deviz din antemăsurătoare care suferă modificări de rețetă se vor prezenta obligatoriu rețetele modificate ca parte componentă a ofertei tehnice și financiare.

Lipsa unui document solicitat în cadrul propunerii tehnice de la nr.crt. 1-5 sau în cadrul propunerii financiare de la nr. crt 1-3 nu reprezintă un viciu de formă, iar oferta va fi considerată neconformă în condițiile articolului 215 pct.5 din Legea 98/2016 privind achizițiile publice, coroborat cu articolul 137, pct.3, litera a din H.G. 395/2016 cu modificările și completările ulterioare.

Cheltuielile de aprovizionare cu materiale, cazarea și hrănirea personalului de execuție, vor fi suportate de către executant.

Pe parcursul îndeplinirii acordului-cadru/ contractului, prețul poate fi ajustat prin actualizare în cazul în care pe piață au apărut anumite condiții, în urma cărora s-a constatat creșterea/diminuarea indicilor de preț pentru elemente constitutive ale ofertei, al căror efect se reflectă în creșterea/ diminuarea costurilor pe baza cărora s-a fundamentat prețul acordului-cadru/contractului.

Prețurile unitare se ajustează pe întreaga perioadă de derulare a prezentului acord-cadru/contract conform prevederilor din HOTĂRÂREA GUVERNULUI Nr. 1/2018 din 10 ianuarie 2018 pentru aprobarea condițiilor generale și specifice pentru anumite categorii de contracte de achiziție aferente obiectivelor de investiții finanțate din fonduri publice.

Prețul contractului subsecvent aflat în perioada de valabilitate se va ajusta, la fiecare solicitare de plată a contractantului, după următoarea formulă:

$$A_n = av + (1 - av) * I_n / I_o,$$

unde

- "An" este coeficientul de ajustare care urmează a fi aplicat valorii de contract estimate pentru lucrările realizate în luna "n" (sumele aferente punctului (a) din subclauza 50.1 [Situția de Lucrări], exclusiv lucrările evaluate pe baza Costului sau a prețurilor curente);

- "av" este valoarea procentuală a plății în avans față de Prețul Contractului;

- "In" este indicele de cost în construcții - total publicat de Institutul Național de Statistică în Buletinul Statistic de Prețuri, la tabelul 15, aplicabil la data cu 60 de zile înainte de ultima zi a lunii "n". Valoarea aplicabilă a acestui indice pentru luna ianuarie 2017 este 113,8;

- "Io" este indicele de cost în construcții - total, aplicabil la Data de Referință.

Ajustarea prețului contractului se face prin încheierea unui act adițional, ca urmare a solicitării de plată emise de către contractant.

Revizuirea contractului se poate face, cu acordul părților, prin încheierea unui act adițional, ca urmare a solicitării emise de către partea din contract interesată.

Clauzele care pot face obiectul revizuirii sunt:

- a) modificarea termenului contractului de execuție;
- b) alte situații, cum ar fi modificarea cotei TVA, introducerea de alte clauze suplimentare, etc.

Clauzele de revizuire a contractului se pot aplica numai în situația în care, se constată că, aplicarea acestora nu aduce atingere naturii generale a contractului, așa cum este definit la art. 221, alin. (11) din Legea nr. 98/2016.

Propunerea financiară va include și taxele prevăzute de legislația în vigoare privind preluarea și depozitarea deșeurilor la o rampă ecologică autorizată.

Modalitățile și termenele de executare vor fi cele stabilite de graficul de execuție a lucrărilor, în funcție de valorile de finanțare. Lucrările vor începe după semnarea contractului și predarea frontului de lucru.

Pentru toate tipurile de materiale care sunt prezentate în documentația tehnică de execuție și care vor fi puse în operă, executantul are obligația de a le prezenta autorității contractante (responsabilului de lucrare), înainte de punerea lor în operă, materiale care vor fi însoțite de descrieri privind calitatea, caracteristicile tehnice și performanțe, care să corespundă cu solicitările autorității contractante. De asemenea toate materialele ce se vor utiliza pentru realizarea lucrărilor vor fi însoțite obligatoriu de certificate de calitate, conformitate și garanție, agremente tehnice pentru produsele noi. Alegerea materialelor va fi făcută numai cu acordul autorității contractante înainte de contractare și aprovizionare.

Materialele care se vor folosi trebuie să aibă compoziția chimică și caracteristicile fizico-mecanice corespunzătoare mărcilor și claselor de calitate prevăzute în ofertă.

Toate ofertele în care se propune un termen de finalizare al lucrărilor care depășește termenul impus de autoritatea contractantă, sau nu respectă cerințele caietului de sarcini (încadrarea în articole de deviz, pentru categoriile de lucrări încadrate conform listei de lucrări sau cantitățile de lucrări prevăzute) vor fi considerate neconforme cu cerințele documentației de atribuire, în baza art. 137 alin. 3 din H.G. nr.395/2016 cu modificările și completările ulterioare.

IX. Dispoziții finale

Executantul este obligat:

- a) să execute lucrările la termenele stabilite în graficul de execuție, cantitativ și calitativ, conform tehnologiilor stabilite;
- b) să respecte normele privind activitatea de construcții și reparații;
- c) să respecte dispozițiile scrise ale achizitorului referitoare la abaterile de la documentație și tehnologii;
- d) să respecte normele care reglementează activitatea în unitățile militare;
- e) să nu execute lucrări în afara celor prevăzute în ofertă;
- f) să respecte normele de A.Î.L., normele de protecția mediului și normele de sănătate și securitate în muncă impuse de legislația în vigoare și cele specifice impuse de unitatea militară beneficiară;

g) să comunice unității militare beneficiare mijloacelor de transport și personalul pentru accesul în cazarmă, în baza unui tabel avizat de comandantul unității militare beneficiare, cu precizările de rigoare;

h) să instruiască personalul propriu în scopul respectării normelor de sănătate și securitate în muncă și A.Î.I;

i) pentru meseriile de instalator sanitar, electrician, sudor, se folosesc muncitori calificați conform O.G. 129/2000 republicată, cu modificările și completările ulterioare;

j) să asigure responsabil tehnic cu execuția atestat (RTE) pe toată perioada execuției lucrărilor și să răspundă la solicitările autorității contractante.

La executarea lucrărilor se va ține cont de cantitățile de lucrări cuprinse în antemăsurători.

Prin excepție, la solicitarea contractantului și cu acordul autorității contractante se va realiza recepția provizorie, conform Ordinului ministrului apărării naționale nr. M.151/27.11.2017.

Când autoritatea contractantă consideră că nu sunt îndeplinite condițiile efectuării unei recepții provizorii, în condițiile Ordinului ministrului apărării naționale nr. M.151/27.11.2017, contractantul nu va considera acest fapt motiv de suspendare a contractului sau de neexecutare a obligațiilor contractuale.

Recepția provizorie nu reprezintă o predare a contractantului, a unui obiect/părți de obiectiv, către autoritatea contractuală, riscul contractului rămânând în sarcina contractantului.

Finalizarea lucrărilor de construcție se va comunica de către executant autorității contractante în termen de 3 zile de la finalizarea lucrărilor.

Convocarea comisiei de recepție se va face de către autoritatea contractantă, în maximum 15 zile de la primirea notificării, transmisă de executant.

Data recepției la terminarea lucrărilor se va comunica cu cel puțin 3 zile calendaristice înaintea datei stabilite de către autoritatea contractantă.

Executantul va întocmi situații de lucrări și atașamente pentru lucrările executate la construcțiile și instalațiile aferente acestora și i le va prezenta comisiei de recepție și dirigintelui de șantier pentru verificare.

Recepția lucrărilor va fi efectuată de către o comisie numită de autoritatea contractantă, compusă din reprezentanți ai autorității contractante și unității militare beneficiare. Comisia va încheia un proces-verbal de recepție, în care vor fi consemnate rezultatele detaliate ale recepției, eventualele obiecțiuni, precum și măsurile de remediere a lucrărilor care nu corespund din punct de vedere calitativ/cantitativ.

Procesul-verbal de recepție va fi semnat de toți membrii comisiei.

Plata cuvenită pentru executarea lucrărilor se va efectua după semnarea procesului-verbal de recepție de către executant, unitatea militară beneficiară și autoritatea contractantă, la care se va anexa situația de plată a lucrărilor, a atașamentelor și a facturii aferente emise de către executant.

Cerințele impuse prin prezentul Caiet de sarcini sunt considerate minimale. În acest sens orice ofertă de bază prezentată, care se abate de la prevederile Caietului de sarcini, va fi luată în considerare, dar numai în măsura în care propunerea tehnică presupune asigurarea unui nivel calitativ superior cerințelor minimale din Caietul de sarcini.

Propunerea tehnică va respecta specificațiile tehnice prevăzute în prezentul Caiet de sarcini.

În elaborarea propunerii financiare ofertantul va ține cont că autoritatea contractantă va pune la dispoziția executantului, fără plată, amplasamentul lucrării și utilitățile (apă, energie electrică, etc.) necesare executării lucrărilor, deci în propunerea financiară apa potabilă și energia electrică vor avea valoarea zero.

X. Materiale utilizate și cerințe calitative impuse

La executarea lucrărilor se vor utiliza următoarele materiale:

- ✓ betoane asfaltice cu criblură pentru stratul inferior, de legătură (binder) BAD 22.4 (6 cm grosime);
- ✓ betoane asfaltice cu criblură pentru stratul superior, de uzură (rulare) BA 8 (5 cm grosime);
- ✓ bordură prefabricată beton stradală (50x10x15 cm);

- ✓ geotextil neșesut cu rol de barieră antifisură interstrat:
 - material: fibre de polipropilenă stabilizate UV;
 - greutate 140 g/mp;
 - rezistență la tracțiune 10 kN/m;
 - retenție de bitum de 1,1 kg/mp.

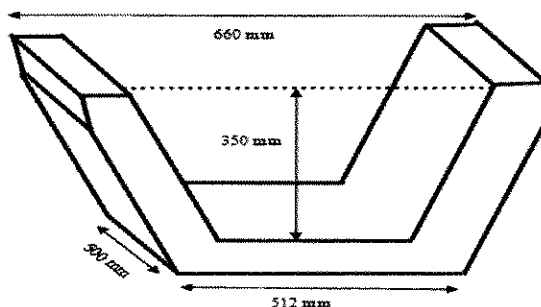
- ✓ grătar/geiger (ramă pătrată+capac canalizare):
 - dimensiune ramă: 400x400 mm;
 - pas liber: 340x340 mm;
 - înălțime: min. 75 mm.
 - clasa de sarcină: min. C250;

- ✓ tub de beton pentru grătar/geiger:
 - lungime: 1000 mm;
 - diametru interior: 400 mm;
 - material; beton.

- ✓ ramă rotundă+ capac canalizare:
 - dimensiune ramă: 600x600 mm;
 - diametru exterior 800 mm;
 - clasa de sarcină: D400;
 - material: fontă;
 - înălțime: 100 mm.

- ✓ tub de beton pentru cămine canalizare:
 - lungime: 1000 mm;
 - diametru interior: 1000 mm;
 - grosime perete: 120 mm;
 - material; beton.

- ✓ La executarea lucrările de reparații la sistemul de preluare și colectare a apelor pluviale, se vor utiliza următoarele materiale:
 - șanț trapezoidal prefabricat din beton;
 - rigolă prefabricată din beton trafic intens.



Materialele folosite trebuie să corespundă condițiilor de calitate prevăzute de standardele în vigoare și vor fi însoțite de certificate de calitate, certificate de conformitate a calității produselor sau agremente tehnice pentru produse noi și buletine de analize de laborator pentru beton.

XI. Descrierea și executarea lucrărilor:

Se vor executa următoarele lucrări la platouri și alei:

- decaparea și curățarea suprafeței ce urmează a fi asfaltată;
- desfacerea bordurilor vechi;
- bordurarea suprafeței ce urmează a fi asfaltată;
- montarea rigolelor prefabricate;
- ridicarea la nivel a capacelor de canal;
- înlocuirea tuburilor și capacelor de canal (unde este cazul);
- înlocuirea grătarelor (geigere) de colectare a apelor stradale;
- așternerea și compactarea mecanizată a stratului de fundare din piatră spartă (unde este cazul);
- amorsarea cu emulsie cationică a suprafeței;
- aplicarea pe întreaga suprafață a plasei geogril;
- așternerea stratului de beton asfaltic inferior de legatura (binder) BAD22,4 cu grosime de 6 cm;
- așternerea stratului beton asfaltic superior de uzura (rulare) BA8 cu grosime de 5 cm;
- cilindarea betonului asfaltic;
- repararea rigolelor din beton (unde este cazul);

Înainte de așternerea stratului asfaltic se va acorda o atenție deosebită curățării stratului suprafețelor ce urmează a fi asfaltate. Materialele neaderente, praful și orice poate afecta legătura între stratul suport și îmbrăcămintea bituminoasă trebuie îndepărtat.

La realizarea straturilor executate din mixturi asfaltice se amorsează stratul suport și rosturile de lucru cu o emulsie bituminoasă cationică cu rupere rapidă realizată cu bitum sau bitum modificat.

Așternerea mixturilor asfaltice se efectuează mecanizat, cu repartitoare-finișoare, prevăzute cu sistem încălzit de nivelare automat, care asigură o precompactare. Mixtura asfaltică trebuie așternută continuu, în grosime constantă, pe fiecare strat și pe toată lungimea unei suprafețe programată a se executa în ziua respectivă.

La compactarea straturilor executate de mixturi asfaltice se aplică tehnologii specifice, care să asigure caracteristicile tehnice și gradul de compactare prevăzute pentru fiecare tip de mixtură asfaltică și fiecare strat în parte. Operația de compactare a straturilor executate cu mixturi asfaltice se realizează cu compactoare cu rulouri netede, prevăzute cu dispozitive de vibrație.

XII. Controlul calității și recepția lucrărilor:

Pe timpul executării lucrărilor, se vor verifica:

- Curățarea suprafețelor înainte de așternerea mixturii asfaltice;
- Trasarea corectă a pantelor de scurgere a apelor stradale;
- Grosimea straturilor să fie uniformă pe întreaga suprafață;
- Compoziția mixturii asfaltice trebuie să corespundă clasei de beton asfaltic;
- Compactarea să fie uniformă, și să asigure o suprafață plană fără denivelări.

XIII. Măsurarea și decontarea lucrărilor:

- Straturile de beton asfaltic se măsoară și decontează la metru pătrat, real executat;
- Stratul de piatră spartă se măsoară și decontează la metru cub compactat, real executat;
- Capacele de canal ridicate sau înlocuite se măsoară și se decontează la bucată;
- Plasa geogril se măsoară și decontează la metru pătrat, real montat;
- Montarea bordurilor se măsoară și decontează la metru liniar, real executat;
- Montarea rigolelor prefabricate din beton se măsoară și decontează la bucată;
- Repararea rigolelor din beton armat se măsoară și se decontează la metru cub beton real folosit.

XIV. Măsuri de apărare împotriva incendiilor, protecția mediului și norme de securitate și sănătate în muncă:

Se vor respecta prevederile următoarelor acte normative:

- ✓ HG 1425/2006 privind aprobarea normelor metodologice pentru aplicarea Legii securității și sănătății în muncă;
- ✓ Legea securității și sănătății în muncă nr. 319/2016 cu modificările și completările ulterioare;
- ✓ Legea privind apărarea împotriva incendiilor nr. 307/2006 cu modificările și completările ulterioare;
- ✓ HG 1048/2006 privind cerințele minime de securitate și sănătate pentru utilizarea de către lucrători a echipamentelor individuale de protecție la locul de muncă;
- ✓ HG 300/2006 privind cerințele minime de securitate și sănătate pentru șantierele temporare și mobile;
- ✓ Regulament privind „Protecția și igiena muncii în construcții: elaborat de M.L.P.A.T. cu Ordinul nr.9/N/15.03.1993”;
- ✓ Legea protecției mediului nr.137/1995 și Ordinul nr. 125/1996 ale Agenției de Protecția Mediului privind măsurile luate la dimensionarea și exploatarea spațiilor care pot fi sursă de poluare a factorilor de mediu;
- ✓ Norme specifice de securitate a muncii privind lucrul la înălțime 1996;
- ✓ HGR 1091/2006 privind cerințe minime de securitate și sănătate pentru locul de muncă;
- ✓ HGR 971 privind cerințe minime pentru semnalizarea de securitate și/sau de sănătate la locul de muncă.

Normele menționate mai sus nu sunt limitative, ele putând fi completate, după caz, cu norme pe care constructorul și beneficiarul le consideră necesare.

La desfășurarea activității se vor avea în vedere măsuri stricte de protecția muncii, astfel:

- ✓ Perimetrul zonei de lucru va fi asigurat corespunzător și semnalizat;
- ✓ Nu este permisă aruncarea sculelor sau materialelor de la înălțime. Zilnic, la terminarea lucrărilor, trebuie să se evacueze din șantier toate materialele rezultate în urma activității.
- ✓ Vor fi luate măsuri împotriva descărcărilor electrice, iar în timpul ploilor cu descărcări electrice va fi întrerupt lucrul și muncitorii vor fi adăpostiți în spații corespunzătoare;
- ✓ Toate locurile de muncă vor fi marcate cu plăci avertizoare, iar spațiile respective vor fi izolate și împrejmuite față de zona înconjurătoare prin bariere, balustrade etc.;
- ✓ Toate suprafețele pe care se circulă (podețe, pasarele, platforme etc.) vor fi în permanență menținute în stare de curățenie, îndepărtându-se orice urmă de noroi sau grăsimi care ar putea provoca căderea prin alunecare;
- ✓ Locurile de muncă vor fi iluminate corespunzător și după caz vor fi ventilate corespunzător, în vederea eliminării riscului de accidentare sau îmbolnăvire profesională datorat gazelor nocive sau explozive ce se pot produce în timpul lucrului sau din alte cauze;

Măsurile de mai sus nu sunt limitative, organizatorii trebuind să ia orice măsură necesară pentru a preveni accidentele în muncă.

La desfășurarea activității se vor avea în vedere următoarele măsuri de prevenire și stingere împotriva incendiilor:

- ✓ Stabilirea modului și a planului de depozitare a materialelor și a bunurilor cu pericol de incendiu sau explozie;
- ✓ Marcarea cu inscripții și indicatoare de securitate și expunerea materialelor de avertizare împotriva incendiilor;

- ✓ Înaintea începerii procesului tehnologic de demontare, muncitorii trebuie să fie instruiți să respecte regulile de pază împotriva incendiilor;
- ✓ La terminarea lucrului se va asigura: întreruperea iluminatului electric, cu excepția celui de siguranță; evacuarea din incintă a deșeurilor, rezidurilor și a altor materiale combustibile; înlăturarea tuturor surselor de foc deschis;
- ✓ Se interzice lucrul cu foc deschis la distanțe mai mici de 3 m față de elementele sau materialele combustibile fără luarea măsurilor specifice;
- ✓ Șantierul va fi echipat cu un post de incendiu, dotat conform reglementărilor în vigoare.
- ✓ Măsurile de mai sus nu sunt limitative, organizatorii trebuind să ia orice măsură necesară pentru a preveni accidentele în muncă.

XV. Perioada de garanție: minimum 36 de luni de la recepția la terminarea lucrărilor.

XVI. Termen de valabilitate acord- cadru: 24 luni;

XVII. Termen de execuție: La încheierea contractelor subsecvente se va stabili termenul de execuție a lucrărilor în funcție de cantitățile de lucrări contractate.

Astfel: - **145 de zile** pentru executarea tuturor categoriilor de lucrări aferent „Cantitate max. contract” din antemăsurătoare, de la data de începere consemnată în **Ordinul de începere a lucrărilor**.

- **75 de zile** pentru executarea tuturor categoriilor de lucrări aferent „Cantitate min. contract” din antemăsurătoare, de la data de începere consemnată în **Ordinul de începere a lucrărilor**.

XVIII. Lista cantităților de lucrări se regăsește în anexa.....

COD C.P.V. 45233222-1 LUCRĂRI DE PAVARE ȘI ASFALTARE;

45262310-7 LUCRĂRI DE TURNARE A BETONULUI ARMAT;

Întocmit:
M.m. cls. III
ZAHARIA Alexandru-Sorin

Neclasificat

Exemplar unic

Anexa la nr. *A3-593/**27.07.2026*

LUCRĂRI DE REPARAȚII CURENTE LA DRUMURI, PLATOURI ȘI ALEI ÎN CAZĂRMILE 1256 și 3177 BUZĂU

Executant 2026 Antrepriza 026

Investitie 02 U.M. 01951 Buzau

Obiect 04 Asfalt.plat.-alei cz 1256-3177

Deviz 02 Drumuri, platouri si alei

Antemă suritoare

Pozitie	Cod resursa	U/M	Cantitate min. Contract	Cantitate max. Contract	Cantitate min. A.C.	Cantitate max. A.C.
1	RPDA25B 99	BUCATA	4,00	16,00	4,00	25,00
	DEFRISAREA MANUALA ARBORI/ARBUSTI DE PE MARGINEA D RUMURILOR SAU STRAZILOR, IZOLATI CU D=11-30 CM					
2	TSG07F1 82	BUCATA	4,00	16,00	4,00	25,00
	SCOS MAN.CIOATE DE FOIOASE TARI SI DEPOZ.LOR PRIN TIRIRE CU TRACTOR RUTIER DIAM.CIOATELOR:31-50CM.					
3	TSE01B1 82	SUTE MP	2,00	6,00	2,00	8,00
	NIVELAREA MANUALA A TERENURILOR SI A PLATFORMELOR CU DENIVELARI DE 10-20 CM IN TEREN MIJLOCIU					
4	RPCA08A 09	M CUB	20,00	65,00	20,00	121,00
	SAPATURI MECANICE CU EXCAVATORUL CU CUPA DE 0,2-0, 4 MC					
5	RPDB37A 99	MP	1.400,00	2.900,00	1.400,00	4.120,00
	DECAPARE IMBRACAMINTE ASF. GROS.<3 CM, DIN :COVOAR E ASF.PERMANENTE, BETOANE ASF., MORTARE ASF.					
6	RPDC06A 99	MP	1.650,00	2.900,00	1.650,00	8.950,00
	CURATIRE PT.APLIC.IMBRAC/TRATAM.BITUM A STR.SUPPORT DIN BET.CIM,/PAV.-PIATRA BIT. EXEC.CU PERIE MEC.					
7	RPACF15C 99	BUCATA	2,00	5,00	2,00	10,00

NECLASIFICAT

	ASFALT TURNAT PE PARTEA CAROSABILA, CU GROS.DE 6C M, ASTERN.MEC. BAD 22.4 (GROS.6 cm grosime)							
18	RPDC07A	99	MP					
	AMORS.SUPRAF.ST.BAZA/IMBRAC.EXIST.-SUS.BITUM FILER LA BET.CIM./MIXT.ASF. IN VED.APLIC.ST.UZ.MIXT.AS			2.900,00	5.400,00	2.900,00	12.300,00	
19	02403A1	02	MP					
	GEOGRILA BIAXIALA NOVATEX MAX 20-80 KN/M CU ROL DE ARMARE, RANFORSARE, STABILIZARE			2.900,00	5.400,00	2.900,00	12.300,00	
20	RPDB20C	99	MP					
	ASFALT TURNAT PE PARTEA CAROSABILA, CU GROS.DE 5C M, ASTERN.MANUALA B.A. 8			690,00	1.240,00	690,00	2.480,00	
21	RPDB20F	99	MP					
	ASFALT TURNAT PE PARTEA CAROSABILA, CU GROS.DE 5C M, ASTERN.MEC. B.A. 8			2.350,00	5.400,00	2.350,00	9.820,00	
22	RPDE10B	99	M					
	MARCAJE RUTIERE LONGIT.SIMPLE/DUBLE CU INTRERUPERI /CONTINUE EXEC.MEC.VOP.EMAIL F.MICROBILE.STICLA			265,00	424,00	265,00	858,00	
23	RPDE11A	99	BUCATA					
	PLANTAREA STALPILOR DIN METAL CONFECTIONATI INDUST RAL			5,00	6,00	5,00	12,00	
24	RPDE11C	99	BUCATA					
	MONTAREA INDICATOARELOR PE STALP GATA PLATAT			5,00	6,00	5,00	12,00	
25	RPCC05A	99	MP					
	COFRAJE DIN SCINDUR DE RASINOASE,PENTRU RETURNARI DE STILPI-GRINZI-BUIANDRUGI, H < 20 M			40,00	60,00	40,00	120,00	
26	RPCD07C	09	KG					
	MONTARE PLASE SUDATE STM /STNB LA PLACI			260,00	340,00	260,00	680,00	
27	RPCB02C	09	M CUB					
	TURNARE BETON IN FUNDATII,SOCLURI,PARAPETE SUB COT			25,00	70,00	25,00	125,00	

NECLASIFICAT

3 din 4

	A ZERO, CU POMPA						
28	TRA01A50	82	TONE				
	TRANSPORTUL RUTIER AL MATERIALELOR, SEMIFABRICATELOR CU AUTOBASCULANTA PE DIST.= 50 KM. \$			480,00	1.560,00	480,00	2.560,00
29	TRA01A10P	82	TONE				
	TRANSPORTUL RUTIER AL PAMINTULUI SAU MOLOZULUI CU AUTOBASCULANTA DIST.=10 KM \$			65,00	135,00	65,00	256,00
30	TRB05A11	82	TONE				
	TRANSPORTUL MATERIALELOR PRIN PURTAT DIRECT. MATERIALE COMODE SUB 25 KG DISTANTA 10M \$			75,00	167,00	75,00	215,00
31	TRB01B12	82	TONE				
	TRANSPORTUL MATERIALELOR CU ROABA PE PNEURI INCARCARE DESC ARUNCARE GRUPA 1-3 DISTANTA 20M \$			25,00	96,00	25,00	175,00
32	TRA06A25	82	TONE				
	TRANSPORTUL RUTIER AL BETONULUI-MORTARULUI CU AUTOBETONIERA DE 5,5 MC DIST.=25 KM \$			29,00	100,00	29,00	196,00

Întocmit
M.m. cls. III
ZAHARIA Alexandru-Sorin