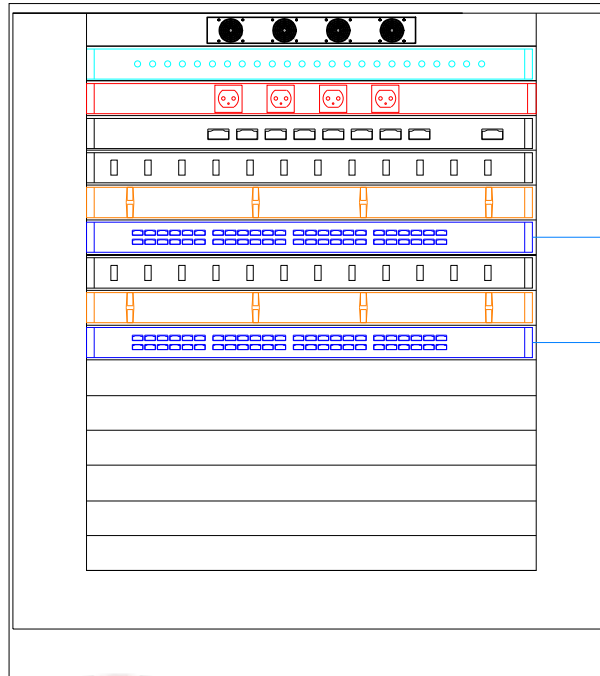


RACK ETAJ - 16U

- Ventilatoare U1
- Patch panel fibra optica U2
- 4 x Prize rack U3
- Router U4
- Switch 24 port U5
- Organizator cabluri U6
- Patch panel 24 port U7
- Switch 24 port U8
- Organizator cabluri U9
- Patch panel 24 port U10
- U11
- U12
- U13
- U14
- U15
- U16



Cablu FTP cat. 6 → 18 x RJ45
 Cablu FTP cat. 6 → 18 x RJ45



CATEGORIA DE IMPORTANTA: C
CLASA DE IMPORTANTA: III conform P100-2006
GRADUL DE REZISTENTA LA FOC: II conform P118-1999

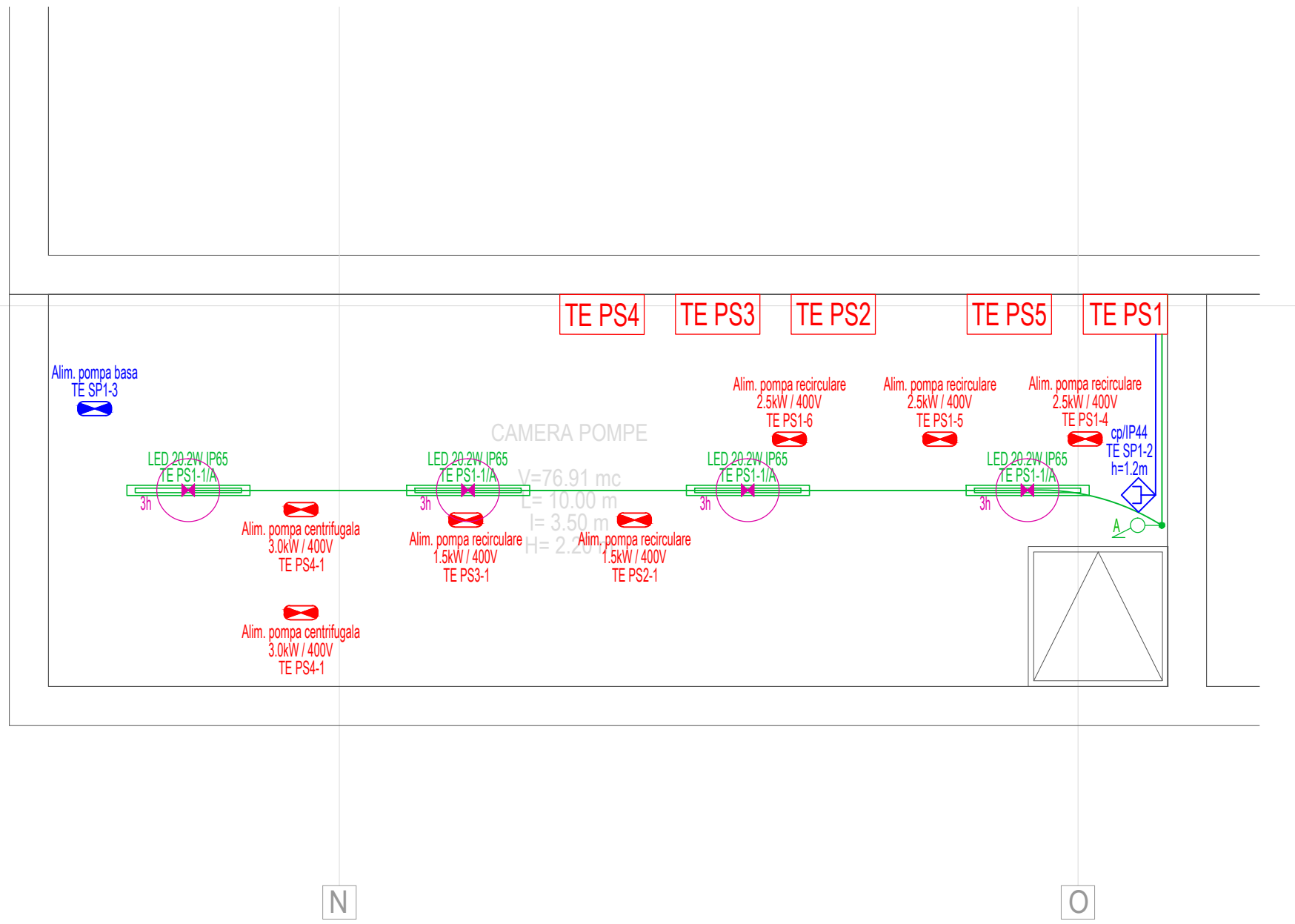
**PROIECTANT GENERAL:
 PROIECTANT INSTALATII:**












proiectare instalatii electrice, termice, sanitare, ventilari

Punct de lucru:
 Strada M12, Nr.35, Lotul Nr.4
 Oras Navodari, Jud. Constanta
 Tel: 0741 429 194
 E-mail: office@csp-proiect.ro

Verificator / Expert:	Nume:	Semnatura:	Cerinta:	Revizia: 01
Referat nr./ Data				Specialitatea IE
Investitia:	CONSTRUIRE CENTRU MULTIFUNȚIONAL PENTRU TINERET ÎN ORAȘ NEGRU VODĂ			Data: 06.2024
Amplasament:	ORAȘ NEGRU VODA, SOSEAUA MANGALIEI NR. 35, JUDEȚUL CONSTANȚA, NR. CAD. 104366			Nr. plansa: IE.20
Beneficiar:	U.A.T. ORAȘ NEGRU VODA Negru Voda, str. Soseaua Mangaliei, nr.13 tel.: 0241 780 195			Faza: P.TH.+D.E.
Calitate	Nume	Semnatura	INSTALATII ELECTRICE SCHEMA BLOC RACK ETAJ	
Sef proiect	ing. Silviu Pop			
Proiectat	ing. Silviu Pop			
Desenat	ing. Silviu Pop			
Scara: %		Numar proiect:		
		689 / 2022		



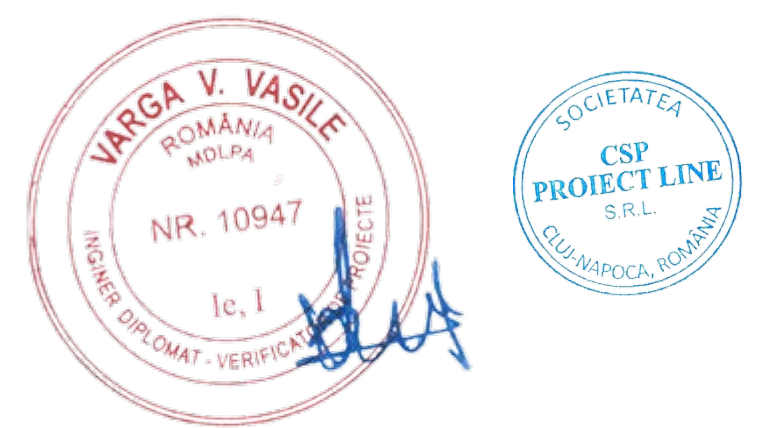
LEGENDA:


-  Corp de iluminat LED, aparent, 20.2W, 2750lm, IP66, 1100x92x90mm
-  Corp de iluminat echipat cu kit de emergenta, autonomie de functionare 3h
-  Intrerupator simplu 10A/230V
-  Priza simpla 230V cu contact de protectie, grad de protectie IP44
-  Alimentare electrica monofazata
-  Alimentare electrica trifazata
-  Tablou electric echipamente piscina
-  Circuit prize 230V
-  Circuit iluminat 230V

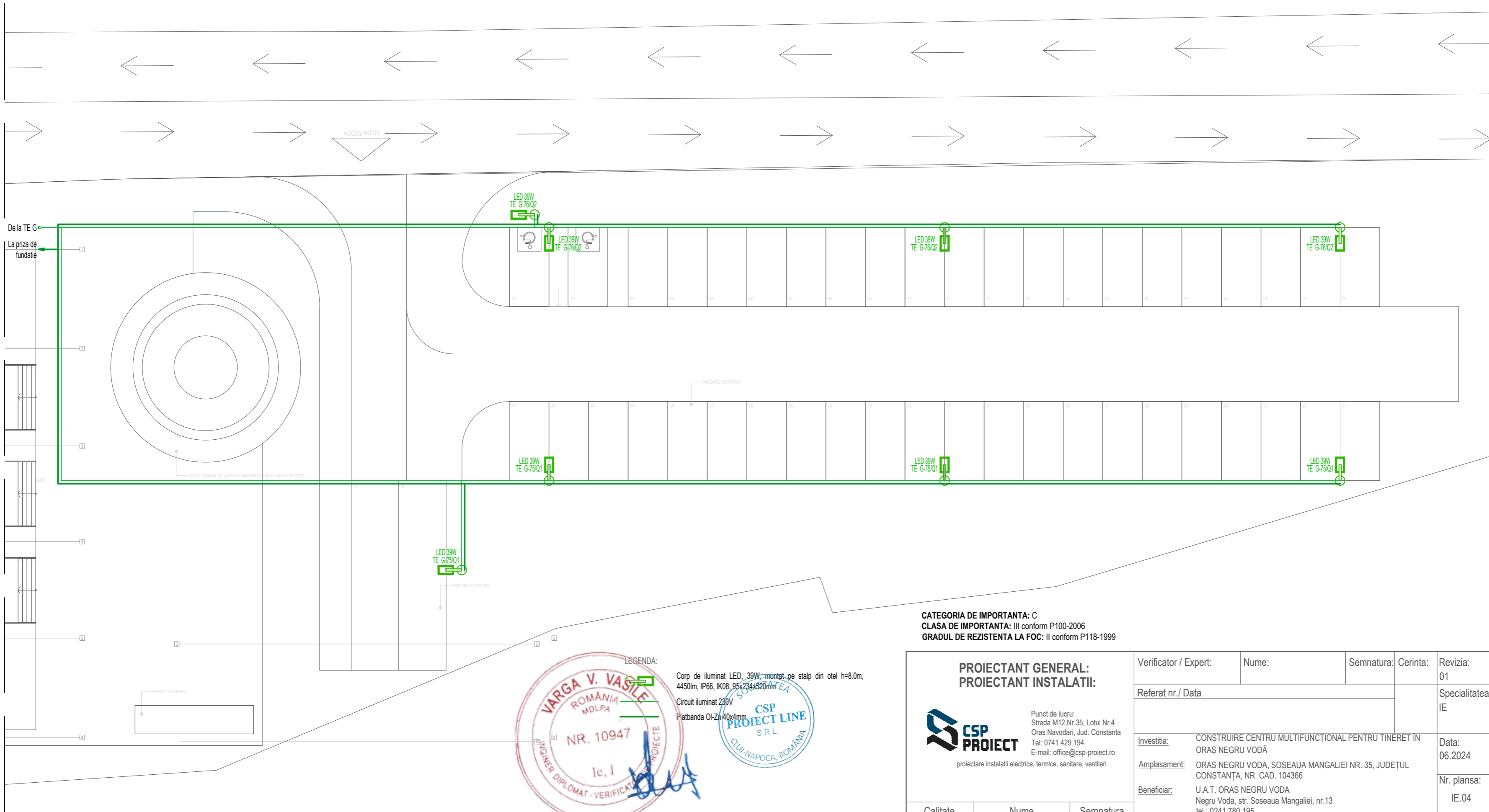
NOTE:

Corpurile de iluminat care se vor amplasa in incaperea "Piscine acoperite" vor avea protectie impotriva actiunea clorului din aer.

CATEGORIA DE IMPORTANTA: C
 CLASA DE IMPORTANTA: III conform P100-2006
 GRADUL DE REZISTENTA LA FOC: II conform P118-1999



PROIECTANT GENERAL: PROIECTANT INSTALATII:  Punct de lucru: Strada M12, Nr. 35, Lotul Nr. 4 Oras Navodari, Jud. Constanta Tel: 0741 429 194 E-mail: office@csp-proiect.ro proiectare instalatii electrice, termice, sanitare, ventilari	Verificator / Expert:	Nume:	Semnatura:	Cerinta:	Revizia: 01
	Referat nr. / Data				Specialitatea IE
Investitia:	CONSTRUIRE CENTRU MULTIFUNCTIONAL PENTRU TINERET IN ORAS NEGRU VODA				Data: 06.2024
Amplasament:	ORAS NEGRU VODA, SOSEAU MANGALIEI NR. 35, JUDEȚUL CONSTANȚA, NR. CAD. 104366				Nr. plansa: IE.02
Beneficiar:	U.A.T. ORAS NEGRU VODA Negru Voda, str. Soseaua Mangaliei, nr.13 tel.: 0241 780 195				Faza: P.TH.+D.E.
Calitate	Nume	Semnatura	Scara: 1:50	INSTALATII ELECTRICE PLAN CAMERA POMPE. CURENTI TARI SI CURENTI SLABI	
Sef proiect	ing. Silviu Pop		Numar proiect:		
Proiectat	ing. Silviu Pop		689 / 2022		
Desenat	ing. Silviu Pop				



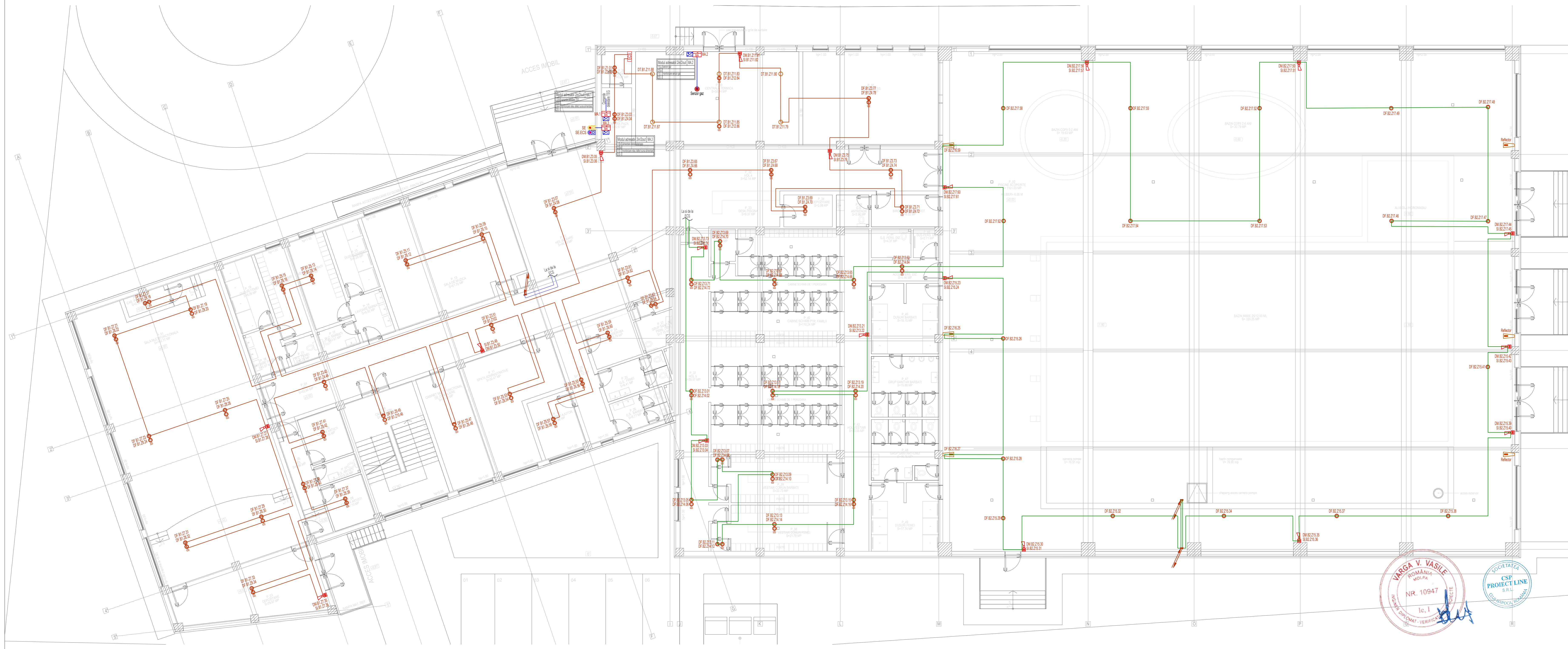
LEGENDA:

- Corp de iluminat LED, 39W, montat pe stalp din otel h=8.0m, 4450lm, IP66, IK08, 95x234x520mm
- Circuit iluminat 230V
- Platbanda OI-Zn 40x4mm



CATEGORIA DE IMPORTANTA: C
 CLASA DE IMPORTANTA: III conform P100-2006
 GRADUL DE REZISTENTA LA FOC: II conform P118-1999

PROIECTANT GENERAL: PROIECTANT INSTALATII: 			Verificator / Expert:	Nume:	Semnatura:	Cerinta:	Revizia:
			Referat nr./ Data				
Punct de lucru: Strada M12, Nr.35, Lotul Nr.4 Oras Navodari, Jud. Constanta Tel: 0741 429 194 E-mail: office@csp-proiect.ro proiectare instalatii electrice, termice, sanitare, ventilari			Investitia:	CONSTRUIRE CENTRU MULTIFUNCTIONAL PENTRU TINERET IN ORAS NEGRU VODĂ			Data:
			Amplasament:	ORAS NEGRU VODA, SOSEAUA MANGALIEI NR. 35, JUDEȚUL CONSTANȚA, NR. CAD. 104366			Nr. planșa:
			Beneficiar:	U.A.T. ORAS NEGRU VODA Negru Voda, str. Soseaua Mangaliei, nr.13 tel.: 0241 780 195			Faza:
Calitate	Nume	Semnatura	Scara: 1:200	INSTALATII ELECTRICE PLAN ILUMINAT EXTERIOR			P.TH.+D.E.
Sef proiect	ing. Silviu Pop		Numar proiect:				
Proiectat	ing. Silviu Pop		689 / 2022				
Desenat	ing. Silviu Pop						



- LEGENDA:**
- Detector de fum optic, adresabil
 - Detector de fum optic cu LED de semnalizare, adresabil
 - Detector de temperatura, adresabil
 - Detector de fum liniar, adresabil
 - Modul adresabil
 - Sursa de alimentare
 - Declansator manual adresabil, h=1.5m
 - Dispozitiv de alarmare interioara, cu flash si sunet, adresabil
 - Dispozitiv de alarmare optica pentru accesul forator de interventie

NOTE:

Sistemul de detectie este format dintr-un ECS adresabil, legat in sistem master-slave, amplasat la parter in incalzirea cu destinație "Camera IDSAP". ECS-ul va trebui să aibă testuri monitorizate pentru activarea sirenelor de semnalizare opto-acustice. Operarea sa va face cu ajutorul unui cod de operare sau prin intermediul unei chei de operare.

ECS-ul trebuie să aibă memorie de eveniment care înregistrează toate evenimentele detectate și toate acțiunile executate de operator pentru a se putea verifica funcționarea sistemului și dacă acțiunile au fost consumate. Sursa de alimentare trebuie să fie integrată în ECS pentru situație în care tensiunea de la rețeaua furnizorului este indisponibilă. ECS-ul trebuie să aibă două trepte de lucru, "ZINAPTE". Astfel, va avea fazați doi timpi de acționare: un timp de 1 minut și unul de 5 minute.

Sistemul de semnalizare al incendiilor trebuie verificat după execuție de către un verificator autorizat.

Declansatoarele manuale de semnalizare vor fi adresabile, având izolatoarele Incorporate (defectarea unui buton neimplicând scoaterea din funcție a altor echipamente de pe buclă); declansator optico de fum funcționând pe principiul măsurării distanței laserului în camera optica a detectorului.

Declansatoarele manuale vor fi cu multiplex acționare, după fiecare apăsare putând fi rearmate pentru a acționa ulterior. Pe panoul frontal al butonului sa fie un LED de culoare rosie care semnalizeaza starea de alarma.

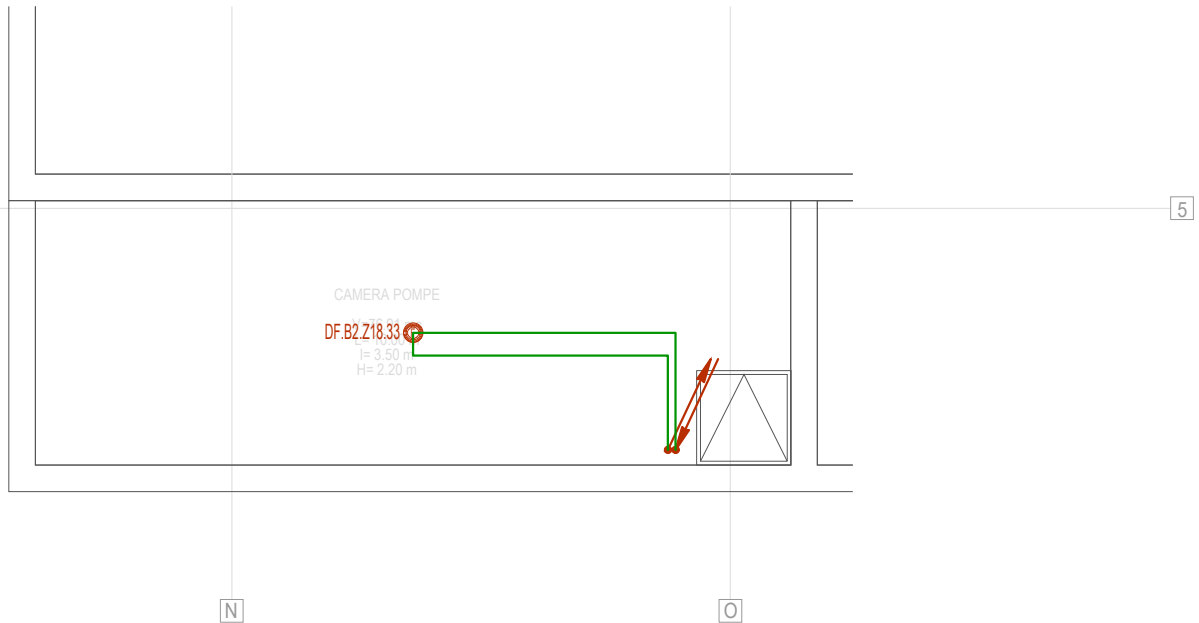
Difuzoarele de fum trebuie să aibă posibilitatea de detectie automată a gradului de murdărie și de compensare a factorilor de mediu în senzorii optici.

Instalația de detectie și avertizare la incendiu adresabilă se va executa în cablu special pentru instalații de semnalizare la incendiu, de culoare rosie, cu ecran electrostatic, conductor plin, tip JEH(S) EAU FE180 2x2x0.8 (legarea echipamentelor la buclă).

CATEGORIA DE IMPORTANȚA: C
CLASA DE IMPORTANȚA: III conform P100-2006
GRADUL DE REZISTENȚA LA FOC: II conform P118-1999

PROIECTANT GENERAL: PROIECTANT INSTALATII:		Verificator / Expert:	Nume:	Semnatura:	Cerinta:	Revizia:
		Referat nr./Data				01 Specialitatea IE
Punct de lucru: Strada M12, Nr. 35, Lotul Nr. 4 Oraș Negru Vodă, Jud. Constanța Tel: 0714 429 194 E-mail: office@csp-proiect.ro proiectare instalatii electrice, termice, sanitare, ventilatii		Investiția:	CONSTRUIRE CENTRU MULTIFUNCTIONAL PENTRU TINERET IN ORAS NEGRU VODA			Data: 06.2024
		Amplasament:	ORAS NEGRU VODA, SOSEAUJA MANGALIEI NR. 35, JUDETUL CONSTANTA, NR. CAD. 104366			Nr. planșă: IE.05
		Beneficiar:	U.A.T. ORAS NEGRU VODA, Negru Vodă, str. Soseauja Mangaliei, nr.13 tel.: 0241 780 195			Faza: P.TH.+D.E.
Calitate	Nume	Semnatura	Scara: 1:100	INSTALATII ELECTRICE PLAN PARTER. IDSAP		
Sef proiect	ing. Silviu Pop		Numar proiect: 689 / 2022			
Proiectat	ing. Silviu Pop					
Desenat	ing. Silviu Pop					





LEGENDA:



Detector de fum optic, adresabil

NOTE:

Instalatia de detectie si avertizare la incendiu adresabila se va executa in cablu special pentru instalatii de semnalizare la incendiu, de culoare rosie, cu ecran electrostatic, conductor plin, tip JEH(St) E90/ FE180 2x2x0,8 (legarea echipamentelor la bucla).



CATEGORIA DE IMPORTANTA: C
CLASA DE IMPORTANTA: III conform P100-2006
GRADUL DE REZISTENTA LA FOC: II conform P118-1999

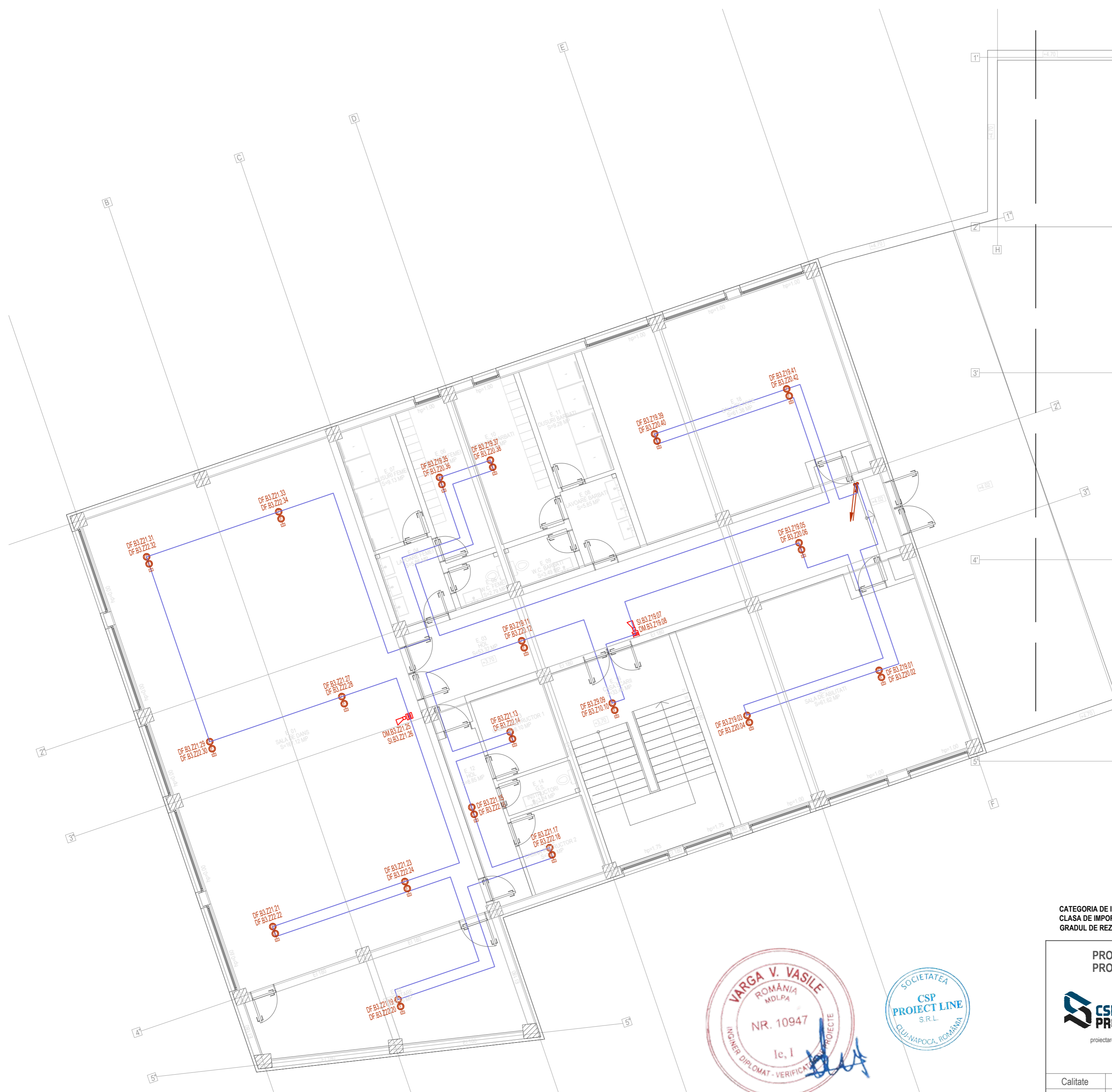
**PROIECTANT GENERAL:
PROIECTANT INSTALATII:**



proiectare instalatii electrice, termice, sanitare, ventilari

Punct de lucru:
Strada M12, Nr.35, Lotul Nr.4
Oras Navodari, Jud. Constanta
Tel: 0741 429 194
E-mail: office@csp-project.ro

Verificator / Expert:	Nume:	Semnatura:	Cerinta:	Revizia: 01
Referat nr./ Data				Specialitatea IE
<u>Investitia:</u>	CONSTRUIRE CENTRU MULTIFUNCTIONAL PENTRU TINERET IN ORAS NEGRU VODA			Data: 06.2024
<u>Amplasament:</u>	ORAS NEGRU VODA, SOSEAU MANGALIEI NR. 35, JUDEȚUL CONSTANȚA, NR. CAD. 104366			Nr. plansa: IE.06
<u>Beneficiar:</u>	U.A.T. ORAS NEGRU VODA Negru Voda, str. Soseaua Mangaliei, nr.13 tel.: 0241 780 195			Faza: P.TH.+D.E.
Calitate	Nume	Semnatura		
Sef proiect	ing. Silviu Pop		Scara: 1:100	INSTALATII ELECTRICE PLAN CAMERA POMPE. IDSAI
Proiectat	ing. Silviu Pop		Numar proiect: 689 / 2022	
Desenat	ing. Silviu Pop			



- LEGENDA:**
- Detector de fum optic, adresabil
 - Detector de fum optic cu LED de semnalizare, adresabil
 - Declansator manual adresabil, h=1.5m
 - Dispozitiv de alarmare interioara, cu flash si sunet, adresabil
 - Dispozitiv de alarmare optica pentru accesul fortelor de interventie

NOTE:

Sistemul de detectie este format dintr-un ECS adresabil, legat in sistem master-slave, amplasat la parter in incaperea pe destinatie "Camera IDSAI". ECS-ul va trebui sa aiba iesiri monitorizate pentru activarea sirenelor de semnalizare opto-acustice. Operarea sa va face cu ajutorul unui cod de operare sau prin intermediul unei chei de operare.

ECS-ul trebuie sa aiba memorie de evenimente care inregistreaza toate evenimentele detectate si toate actiunile executate de operator pentru a se putea verifica functionarea sistemului si daca actiunile au fost corespunzatoare. Sursa de alimentare trebuie sa fie integrata in ECS pentru situatiile in care tensiunea de la retea furnizorului este indisponibila. ECS-ul trebuie sa aiba doua trepte de lucru, "ZINOAPTE". Astfel, va avea fixati doi timpi de actiune: un timp de 1 minut si unul de 5 minute.

Sistemul de semnalizare al incendiilor trebuie verificat dupa executie de catre un verificator autorizat.

Declansatoarele manuale de semnalizare vor fi adresabile, avand izolatoarele incorporate (defectarea unui buton neimplicand scoaterea din functiune a altor echipamente de pe bucia), detectoarele optice de fum functionand pe principiul masurarii difuziei luminii in camera optica a detectorului.


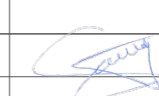
Declansatoarele manuale vor fi cu multipla actiune, dupa fiecare apasare putand fi rearmate pentru o actiune ulterioara. Pe panoul frontal al butonului sa fie un LED de culoare rosie care semnalizeaza starea de alarma.

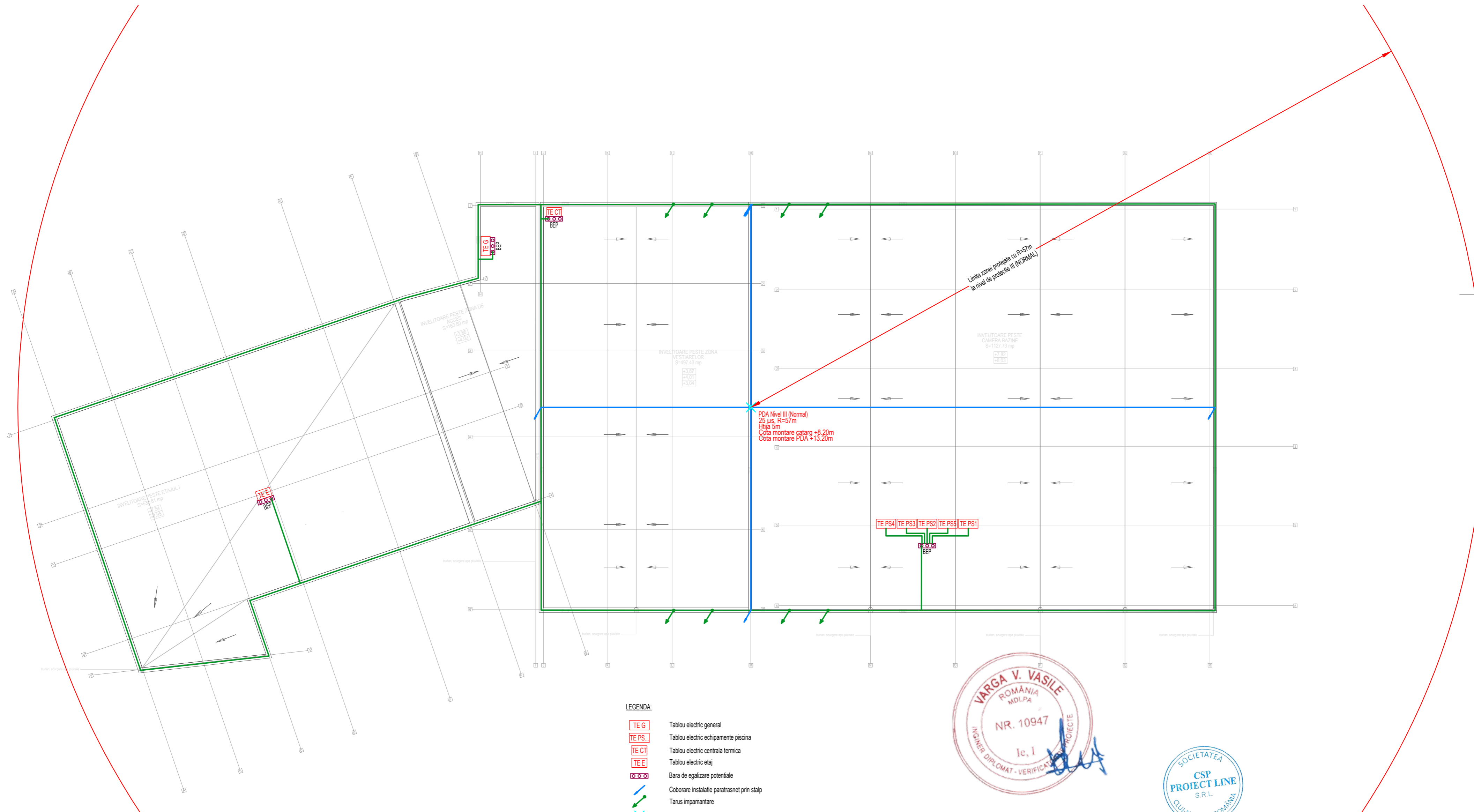
Detectorii de fum trebuie sa aiba posibilitatea de detectie automata a gradului de murdarie si de compensare a factorilor de mediu in senzorul optic.

Instalatiile de detectie si avertizare la incendiu adresabile se va executa in cablu special pentru instalatii de semnalizare la incendiu, de culoare rosie, cu ecran electrostatic, conductor plin, tip JEH(S) E90/ FE180 2x2x0.8 (legarea echipamentelor la bucia).

CATEGORIA DE IMPORTANTA: C
CLASA DE IMPORTANTA: III conform P100-2006
GRADUL DE REZISTENTA LA FOC: II conform P118-1999



PROIECTANT GENERAL: PROIECTANT INSTALATII:  Punct de lucru: Strada M12, Nr. 35, Lotul Nr. 4 Oras Navodari, Jud. Constanta Tel: 0741 429 194 E-mail: office@csp-proiect.ro proiectare instalatii electrice, termice, sanitare, ventilari			Verificator / Expert:	Nume:	Semnatura:	Cerinta:	Revizia:
			Referat nr./ Data				
			Investitie:	CONSTRUIRE CENTRU MULTIFUNCTIONAL PENTRU TINERET IN ORAS NEGRU VODA			Data:
			Amplasament:	ORAS NEGRU VODA, SOSEAUA MANGALIEI NR. 35, JUDEȚUL CONSTANȚA, NR. CAD. 104366			06.2024
			Beneficiar:	U.A.T. ORAS NEGRU VODA Negru Voda, str. Soseaua Mangaliei, nr.13 tel.: 0241 780 195			Nr. plansa: IE.07
Calitate	Nume	Semnatura	Scara:	1:100			Faza:
Proiectat	ing. Silviu Pop		Numar proiect:	689 / 2022			P.TH.+D.E.
Desenat	ing. Silviu Pop		INSTALATII ELECTRICE PLAN ETAJ. IDSAI				



- LEGENDA:**
- TE G Tablou electric general
 - TE PS Tablou electric echipamente piscina
 - TE CT Tablou electric centrala termica
 - TE E Tablou electric etaj
 - COP Bara de egalizare potentiale
 - Coborare instalatie paratrasnet prin stalp
 - Tarus impamantare
 - X Paratrasnet cu dispozitiv de amorsare
 - Conductor rotund OI-Zn 10mm
 - Platbanda OI-Zn 40x4mm

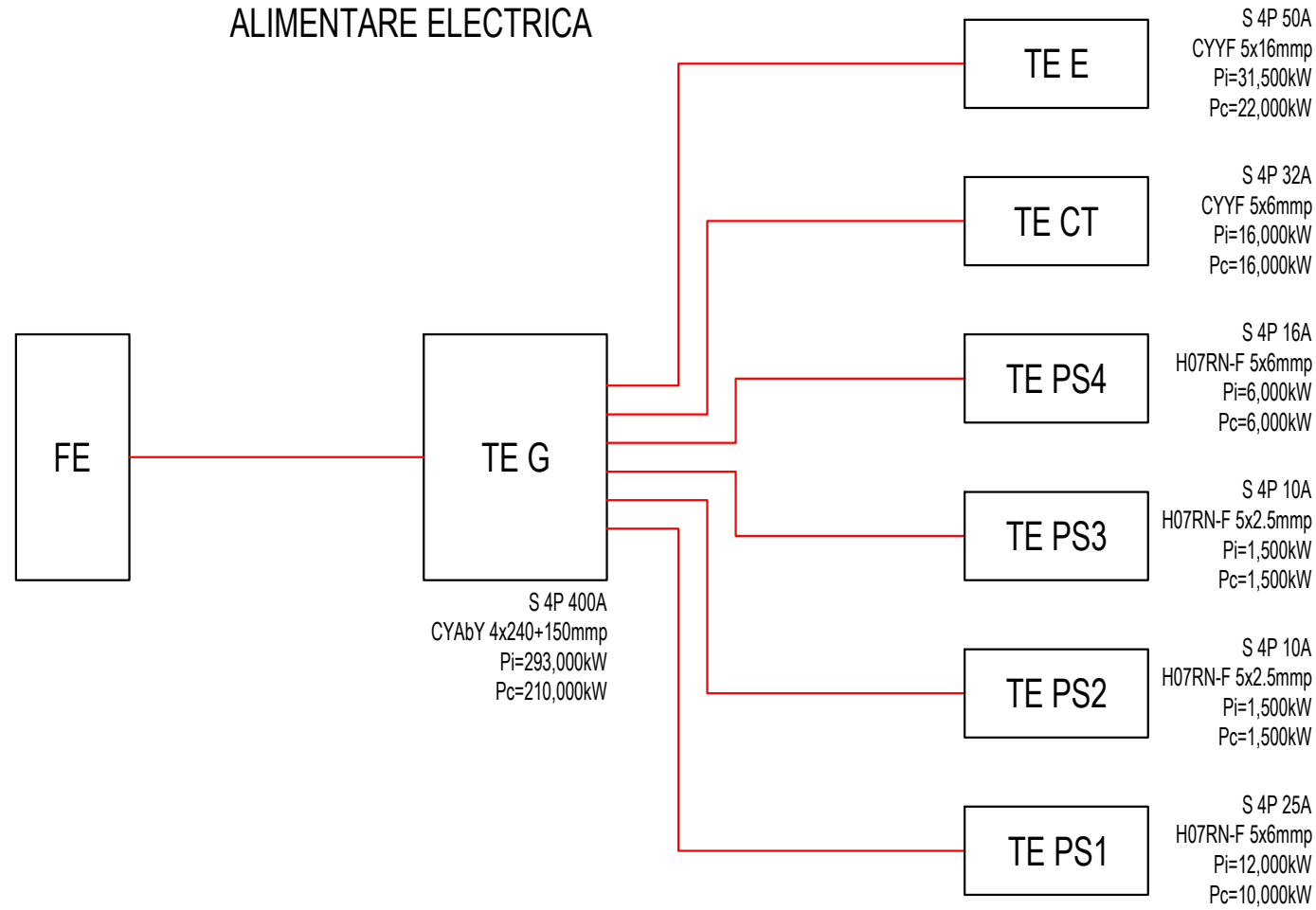
NOTE:
 Nivelul de protecție al instalatiei de paratrasnet este III (Normal).
 Instalatie exteroara de protecție impotriva trasnetului IEPT
 Avand in vedere marimea cladirii, se va monta un dispozitiv PDA. Astfel in paralel cu cea mai inalta parte a cladirii, se preved pe o tija de 5m inaltime, un dispozitiv de captare echipat cu PDA cu avans de amorsare de 25 μs.
 IEPT este alcătuita dintr-un varf de captare, un dispozitiv de amorsare, o tija suport pe care se gaseste un sistem de conexiune la cele doua conductoare de coborare. Conductoarele de coborare sunt montate prin stalpi de structura a cladirii si sunt din otel zincat OI-Zn Ø10mm mm. Ele se vor conecta la priza de pamant prin intermediul pieselor de separatie (PS).
 Aceste piese trebuie sa fie astfel realizate incat sa nu poata fi demontate decat cu ajutorul unor scule, atunci cand se executa masuratorii.
 Instalatie interioara de protecție impotriva trasnetului IPT este alcătuita dintr-o bara de echipotentializare BEP, montata la fiecare etaj si legaturii echipotentiale, realizate între toate elementele de instalatii realizate din materiale conductoare.
 Bara pentru egalizarea potentialelor este din cupru, de dimensiuni 20x10x500 mm, prevazuta cu borne pentru racordarea conductoarelor de echipotentializare. La aceasta bara se conecteaza prin conductoare de cupru de sectiune 16 mm², conductele de apa rece, instalatia electrica (prin dispozitive de protecție la supratensiuni montate in frida de distributie si controlizare palier).
 Conductoarele de echipotentializare se conecteaza la conducte prin intermediul unor bratari metalice, prin contact direct. Bara de egalizare a potentialelor se va lega la priza de pamant la instalatiei electrice printr-un conductor de cupru 16 mm².



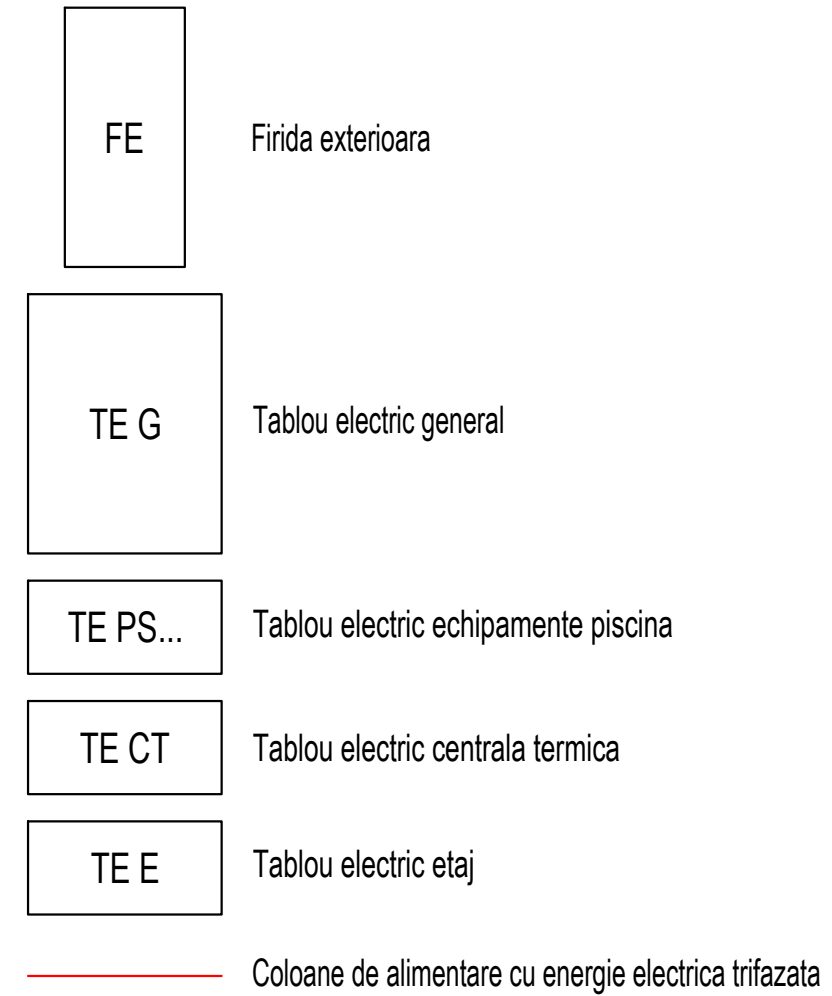
CATEGORIA DE IMPORTANTA: C
 CLASA DE IMPORTANTA: III conform P100-2006
 GRADUL DE REZISTENTA LA FOC: II conform P118-1999

PROIECTANT GENERAL: PROIECTANT INSTALATII:			Verificator / Expert:	Nume:	Semnatura:	Cerinta:	Revizia:
			Referat nr./ Data				
Punct de lucru: Strada M12, Nr. 35, Lotul Nr. 4 Oras Navodari, Jud. Constanta Tel: 0741 429 194 E-mail: office@csp-proiect.ro proiectare instalatii electrice, termice, sanitare, ventilari			Investitie:	CONSTRUIRE CENTRU MULTIFUNCTIONAL PENTRU TINERET IN ORAS NEGRU VODA			Data:
			Amplasament:	ORAS NEGRU VODA, SOSEAUA MANGALIEI NR. 35, JUDEȚUL CONSTANȚA, NR. CAD. 104366			06.2024
Calitate			Beneficiar:	U.A.T. ORAS NEGRU VODA Negru Voda, str. Soseaua Mangaliei, nr.13 tel.: 0241 780 195			Nr. plansa:
Sef proiect	ing. Silviu Pop	Semnatura	Scara:	1:200			Faza:
Proiectat	ing. Silviu Pop		Numar proiect:	689 / 2022			P.TH.+D.E.
Desenat	ing. Silviu Pop		INSTALATII ELECTRICE PLAN PRIZA DE PAMANT SI PROTECTIE IMPOTRIVA TRASNETULUI				

SCHEMA DE PRINCIPIU
ALIMENTARE ELECTRICA



LEGENDA:



CATEGORIA DE IMPORTANTA: C
CLASA DE IMPORTANTA: III conform P100-2006
GRADUL DE REZISTENTA LA FOC: II conform P118-1999

PROIECTANT GENERAL: PROIECTANT INSTALATII:  Punct de lucru: Strada M12, Nr. 35, Lotul Nr. 4 Oras Navodari, Jud. Constanta Tel: 0741 429 194 E-mail: office@csp-proiect.ro proiectare instalatii electrice, termice, sanitare, ventilari	Verificator / Expert:	Nume:	Semnatura:	Cerinta:	Revizia: 01
	Referat nr. / Data				Specialitatea IE
	Investitia:	CONSTRUIRE CENTRU MULTIFUNCTIONAL PENTRU TINERET IN ORAS NEGRU VODA			Data: 06.2024
	Amplasament:	ORAS NEGRU VODA, SOSEAU MANGALIEI NR. 35, JUDEȚUL CONSTANȚA, NR. CAD. 104366			Nr. plansa: IE.09
	Beneficiar:	U.A.T. ORAS NEGRU VODA Negru Voda, str. Soseaua Mangaliei, nr.13 tel.: 0241 780 195			Faza: P.TH.+D.E.
Calitate	Nume	Semnatura	Scara: %	INSTALATII ELECTRICE SCHEMA DE PRINCIPIU ALIMENTARE ELECTRICA	
Sef proiect	ing. Silviu Pop		Numar proiect:		
Proiectat	ing. Silviu Pop		689 / 2022		
Desenat	ing. Silviu Pop				

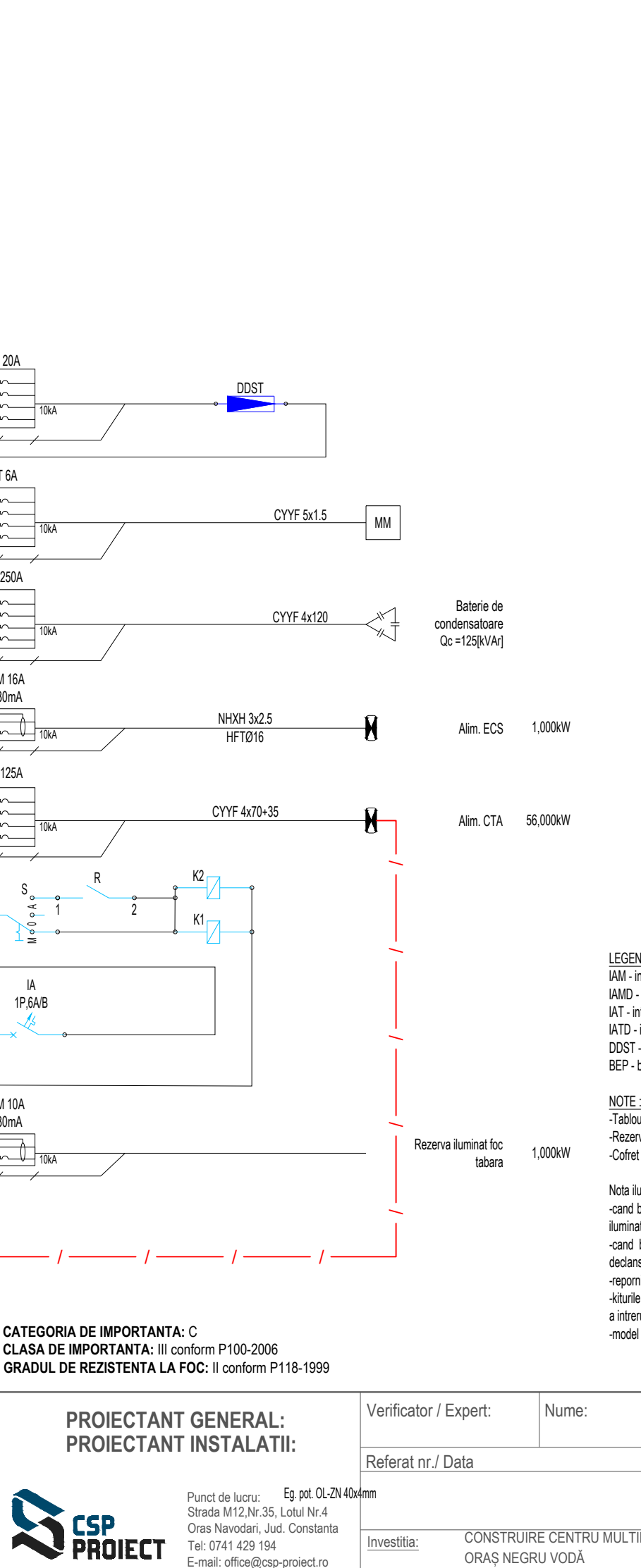
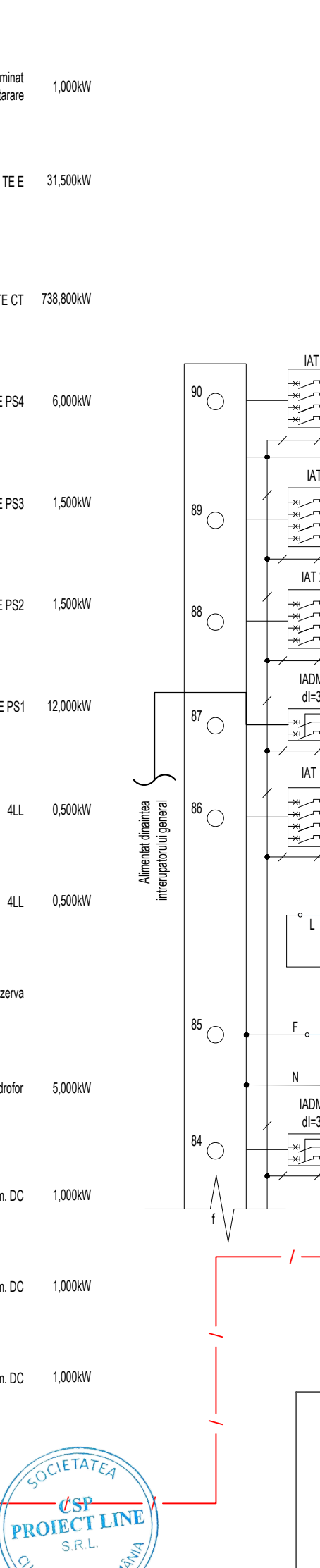
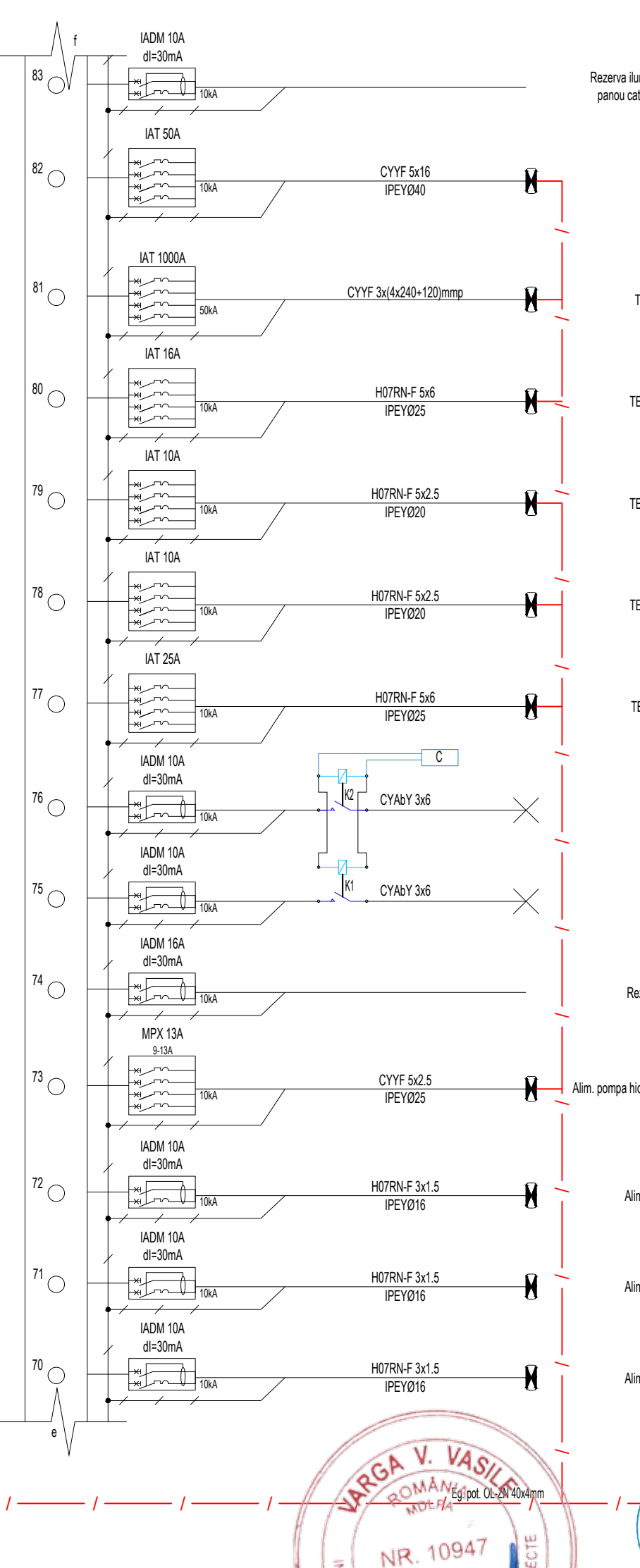
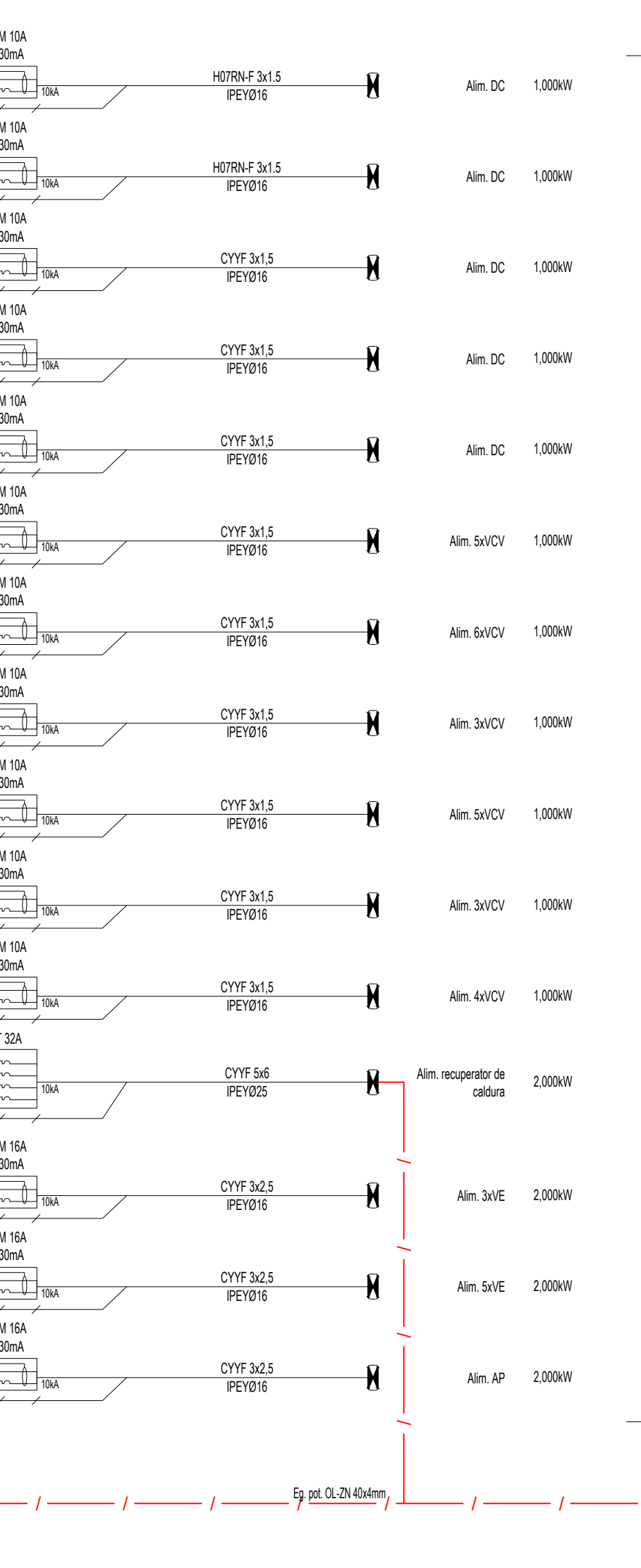
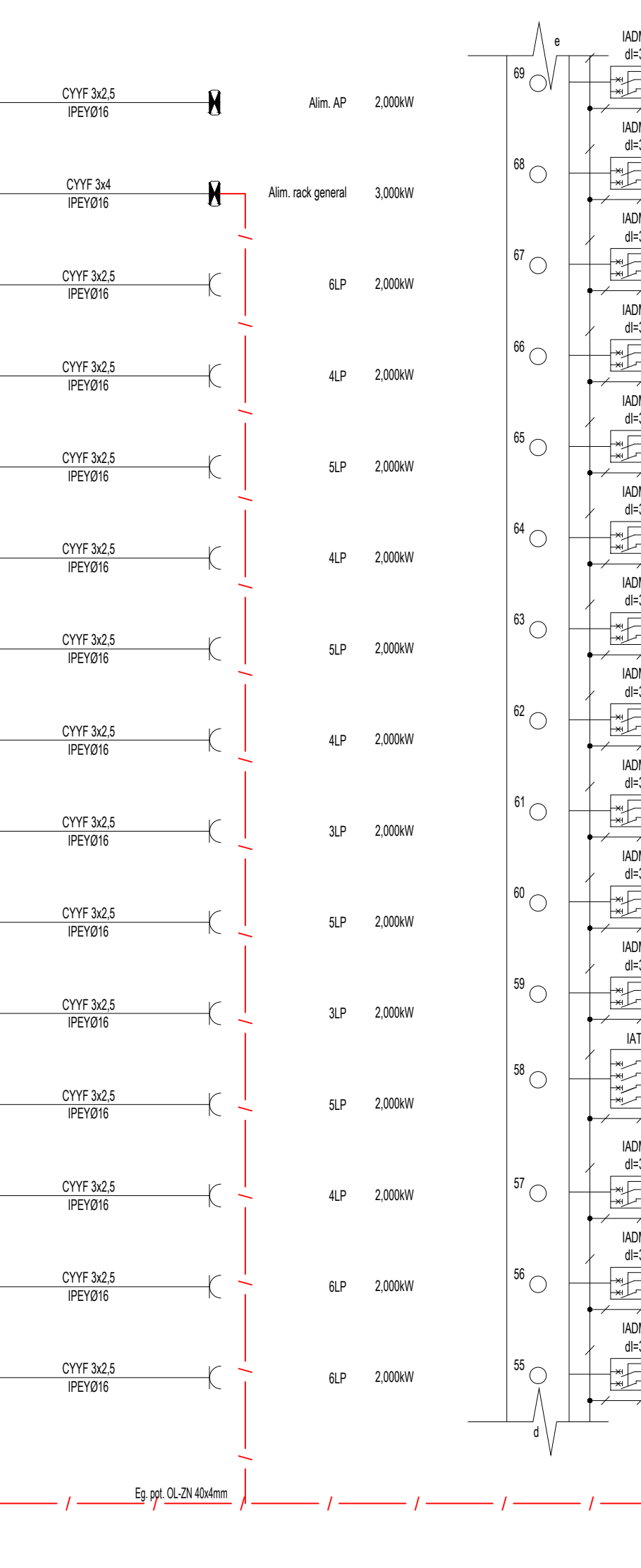
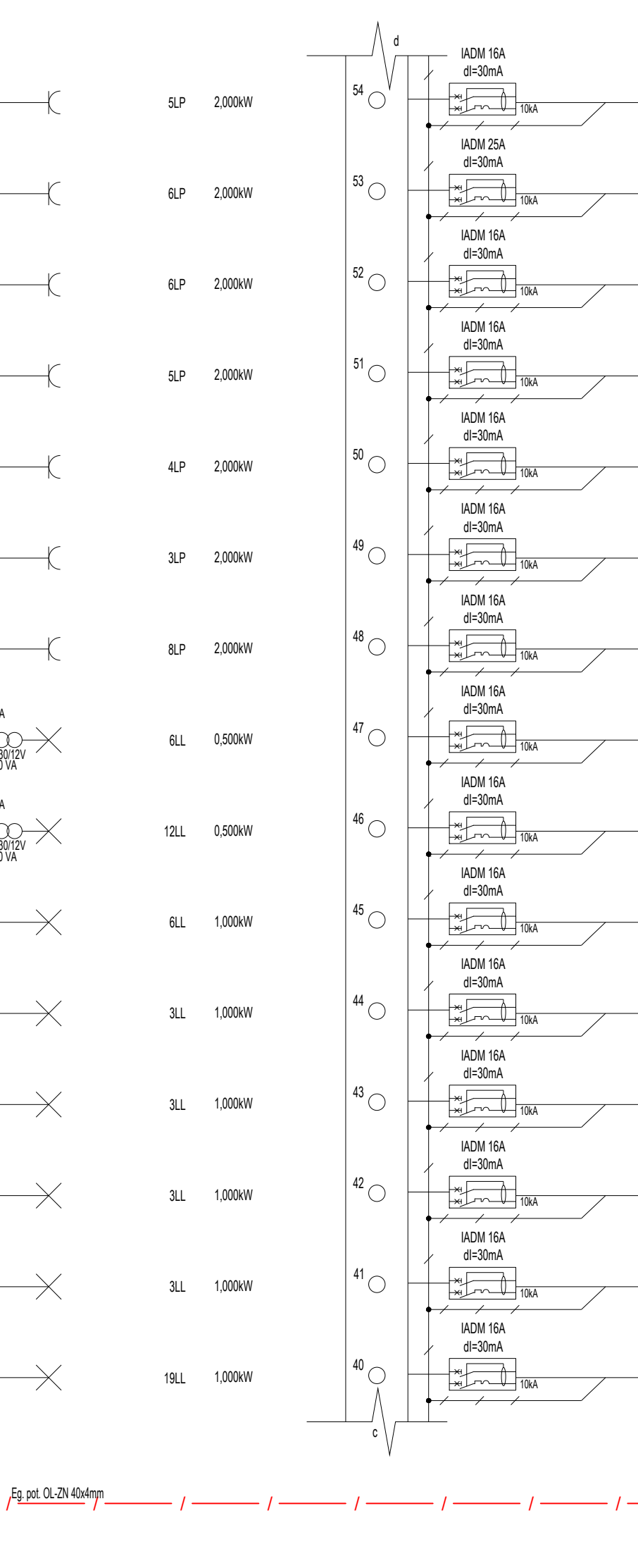
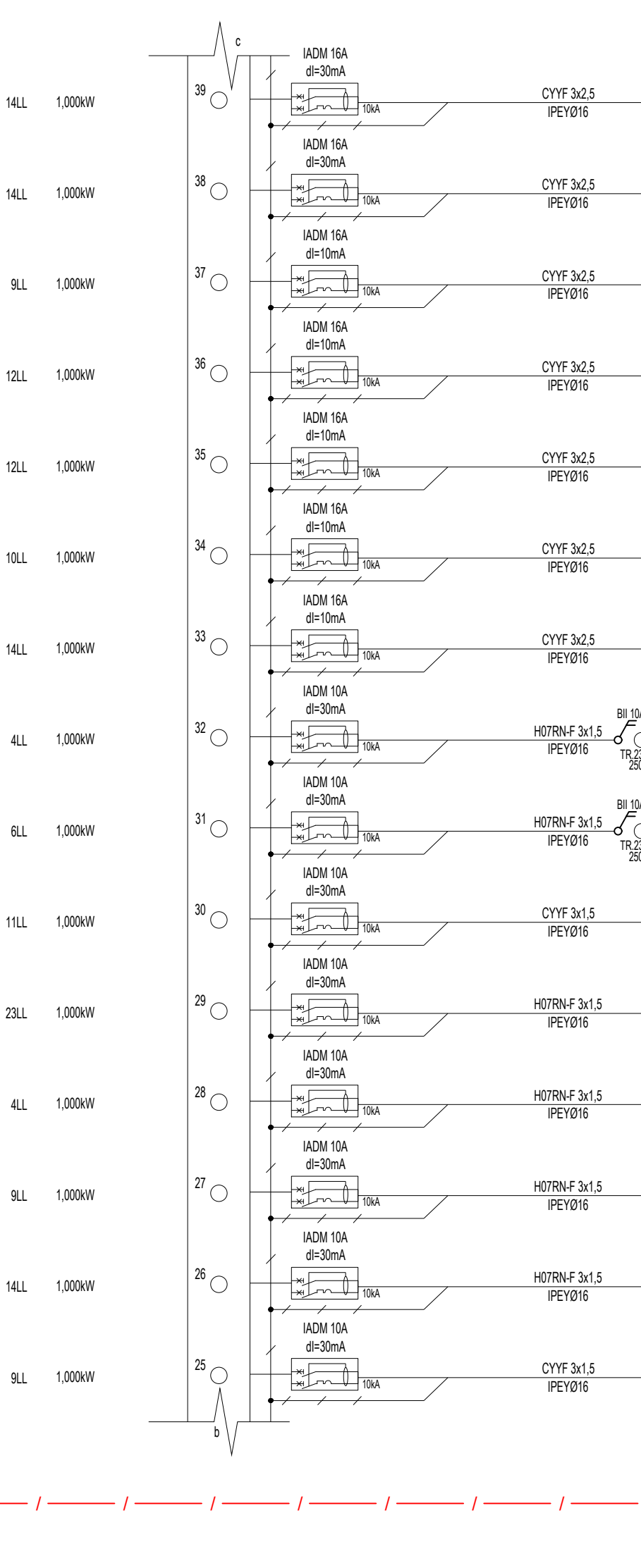
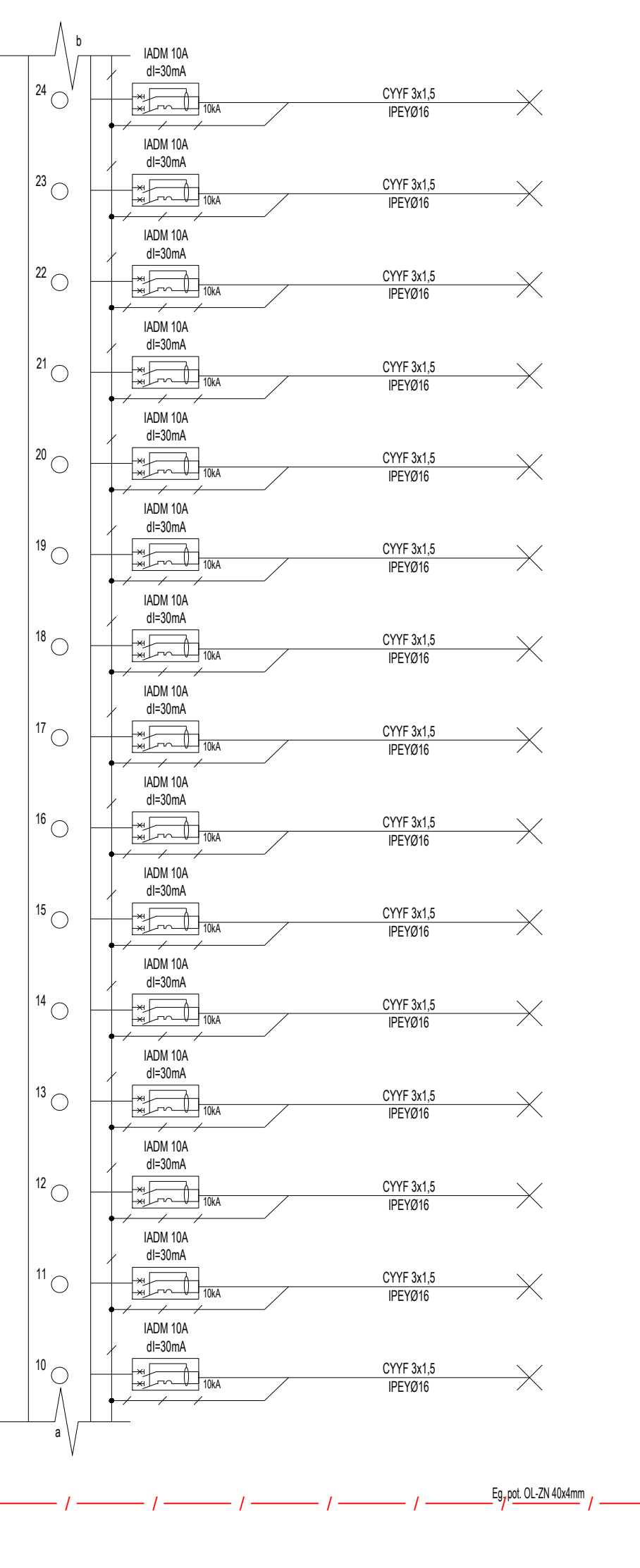
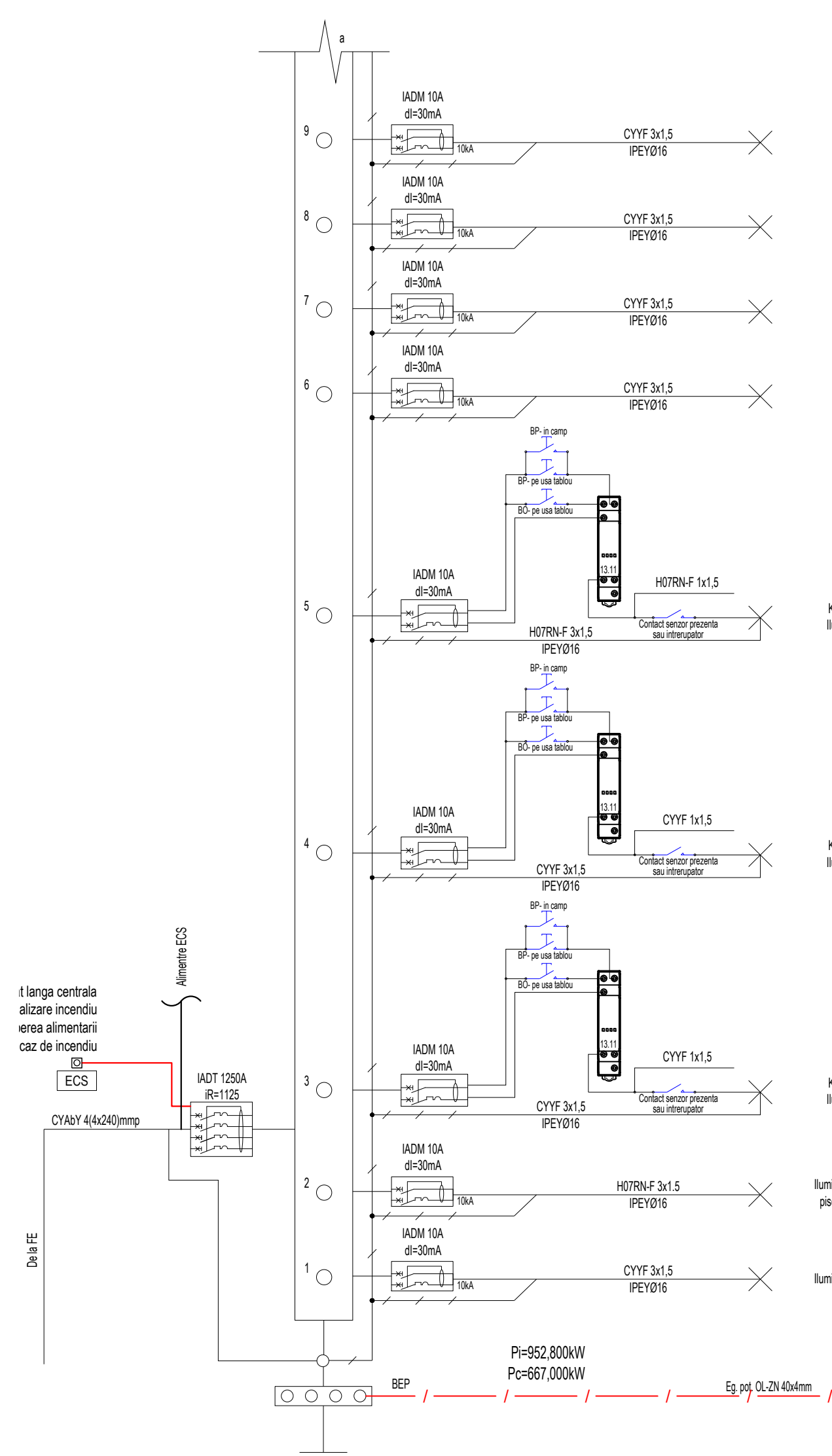
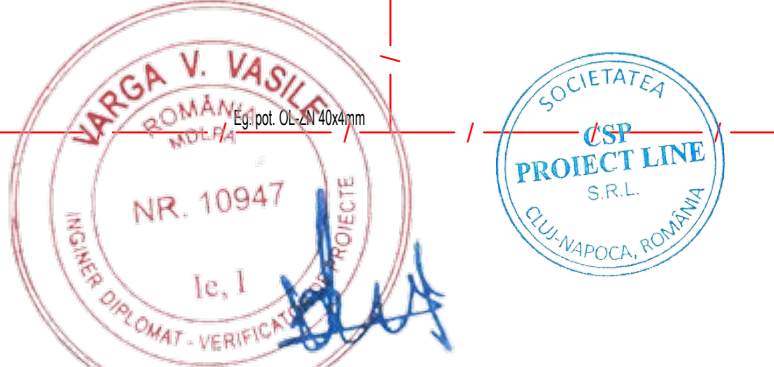


TABLEAU ELECTRIC ETAJ (TE G)

CATEGORIA DE IMPORTANTA: C
 CLASA DE IMPORTANTA: III conform P100-2006
 GRADUL DE REZISTENTA LA FOC: II conform P118-1999

PROIECTANT GENERAL: PROIECTANT INSTALATII:		Verificator / Expert:	Nume:	Semnatura:	Cerinta:	Revizia:
CSP PROJECT		Referat nr./ Data				01
Punct de lucru: Strada M12 Nr. 35, Lotul Nr.4 Oras Navodari, Jud. Constanta Tel: 0741 429 194 E-mail: office@csp-proiect.ro		Investitia:	CONSTRUIRE CENTRU MULTIFUNCTIONAL PENTRU TINERET IN ORAS NEGRU VODA			Data:
proiectare instalatii electrice, termice, sanitare, ventilatii		Amplasament:	ORAS NEGRU VODA, SOSEAJA MANGALIEI NR. 35, JUDETUL CONSTANTA, NR. CAD. 104366			Nr. plansa:
BEP		Beneficiar:	U.A.T. ORAS NEGRU VODA Negru Voda, str. Soseajua Mangaliei, nr.13 tel: 0241 780 195			IE: 10
Calitate	Nume	Semnatura	Scara:	%	Faza:	
Sef proiect	ing. Siliu Pop		Numar proiect:	689 / 2022	P.TH.+D.E.	
Proiectat	ing. Siliu Pop		INSTALATII ELECTRICE SCHEMA MONOFILARA TE G			
Desenat	ing. Siliu Pop					

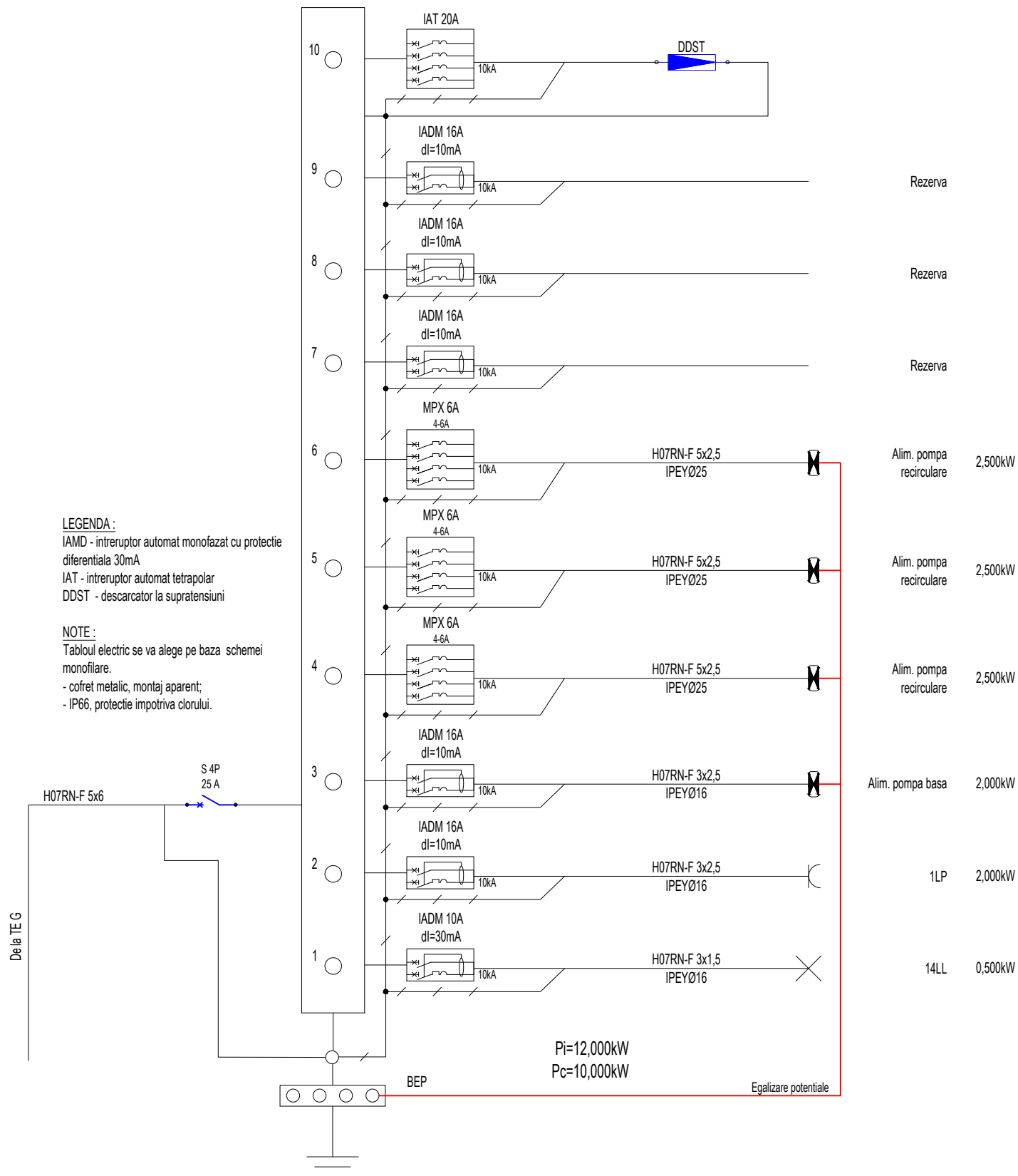


LEGENDA:
 IAM - interruptor automat monofazat;
 IAND - interruptor automat monofazat cu protectie diferentiala;
 IAT - interruptor automat tetrapolar;
 IATD - interruptor automat tetrapolar cu protectie diferentiala;
 DSST - descarcator la supratensiuni, tp 2, Imax=20 kA;
 BEP - bara de egalizare a potentialilor

NOTE:
 -Tabloul electric se va alige pe baza schemei monofilare.
 -Rezerva modul in tabloul electric min. 20%
 -Cotel metalic, montaj aparent, IP 54

Nota luminat panica:
 -cand butonul de oprire (BO) este apasat, contactul releului este acionat, luminatul va functiona in regim normal;
 -cand butonul de pornire (BP) este apasat, contactul releului este deconectat, iar la disparitia tensiunii kitul de emergenta va intra in functiune;
 -regimul de functionare se va face de pe (BO) amplasat pe usa tabloului;
 -Kitul de emergenta vor fi alimentate inainte de senzorul de prezenta sau a intreruptoarelor pentru pompa iluminatului normal;
 -modul releului releu pas cu pas Finder 13.11.

TABLEAU ELECTRIC
TE PS1




LEGENDA:
IADM - intreruptor automat monofazat cu protectie diferentia 30mA
IAT - intreruptor automat tetrapolar
DDST - descarcator la supratensiuni

NOTE:
Tabloul electric se va alege pe baza schemei monofilare.
- cofret metalic, montaj aparent;
- IP66, protectie impotriva clorului.



CATEGORIA DE IMPORTANTA: C
CLASA DE IMPORTANTA: III conform P100-2006
GRADUL DE REZISTENTA LA FOC: II conform P118-1999

PROIECTANT GENERAL: PROIECTANT INSTALATII:  Punct de lucru: Strada M12, Nr. 35, Lotul Nr. 4 Oras Navodari, Jud. Constanta Tel: 0741 429 194 E-mail: office@csp-proiect.ro proiectare instalatii electrice, termice, sanitare, ventilari			Verificator / Expert:	Nume:	Semnatura:	Cerinta:	Revizia: 01
			Referat nr./ Data				
Calitate Sef proiect Proiectat Desenat			Investitia:		CONSTRUIRE CENTRU MULTIFUNCTIONAL PENTRU TINERET IN ORAS NEGRU VODA		Data: 06.2024
			Amplasament:		ORAS NEGRU VODA, SOSEAUA MANGALIEI NR. 35, JUDEȚUL CONSTANȚA, NR. CAD. 104366		Nr. plansa: IE.11
			Beneficiar:		U.A.T. ORAS NEGRU VODA Negru Voda, str. Soseaua Mangaliei, nr.13 tel.: 0241 780 195		Faza: P.TH.+D.E.
			Scara: %	INSTALATII ELECTRICE SCHEMA MONOFILARA TE PS1			
			Numar proiect: 689 / 2022				

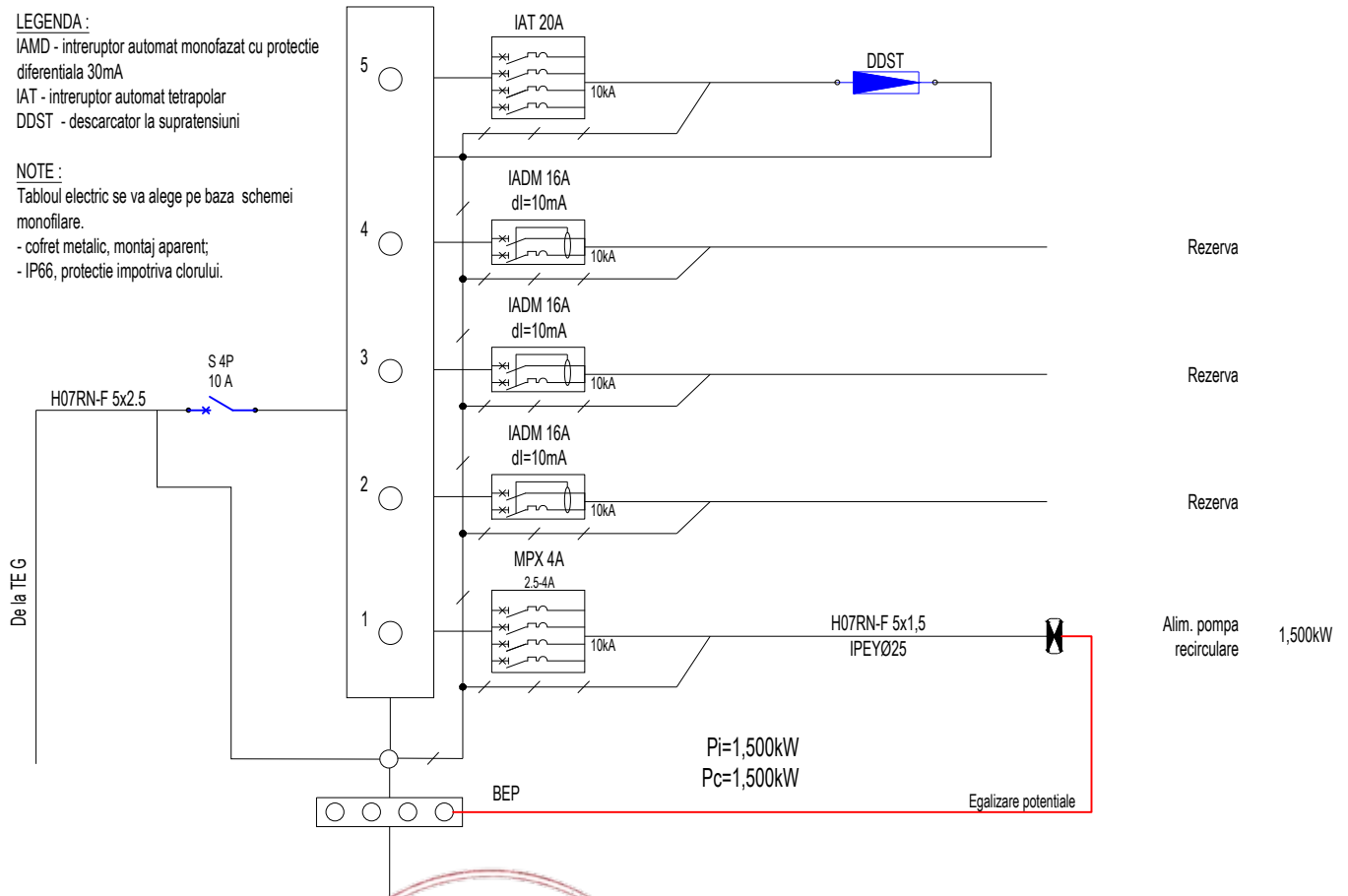
TABLOU ELECTRIC
TE PS2

LEGENDA :

IAMD - intreruptor automat monofazat cu protectie
diferentiala 30mA
IAT - intreruptor automat tetrapolar
DDST - descarcator la supratensiuni

NOTE :

Tabloul electric se va alege pe baza schemei
monofilare.
- cofret metalic, montaj aparent;
- IP66, protectie impotriva clorului.



CATEGORIA DE IMPORTANTA: C
CLASA DE IMPORTANTA: III conform P100-2006
GRADUL DE REZISTENTA LA FOC: II conform P118-1999

PROIECTANT GENERAL:
PROIECTANT INSTALATII:



proiectare instalatii electrice, termice, sanitare, ventilari

Punct de lucru:
Strada M12, Nr.35, Lotul Nr.4
Oras Navodari, Jud. Constanta
Tel: 0741 429 194
E-mail: office@csp-proiect.ro

Verificator / Expert:	Nume:	Semnatura:	Cerinta:	Revizia: 01
Referat nr./ Data				Specialitatea IE
Investitia:	CONSTRUIRE CENTRU MULTIFUNCTIONAL PENTRU TINERET IN ORAS NEGRU VODA			Data: 06.2024
Amplasament:	ORAS NEGRU VODA, SOSEAU MANGALIEI NR. 35, JUDEȚUL CONSTANȚA, NR. CAD. 104366			Nr. plansa: IE.12
Beneficiar:	U.A.T. ORAS NEGRU VODA Negru Voda, str. Soseaua Mangaliei, nr.13 tel.: 0241 780 195			Faza: P.TH.+D.E.
Calitate	Nume	Semnatura	INSTALATII ELECTRICE SCHEMA MONOFILARA TE PS2	
Sef proiect	ing. Silviu Pop			
Proiectat	ing. Silviu Pop			
Desenat	ing. Silviu Pop			
			Scara: %	
			Numar proiect: 689 / 2022	

TABLOU ELECTRIC
TE PS3

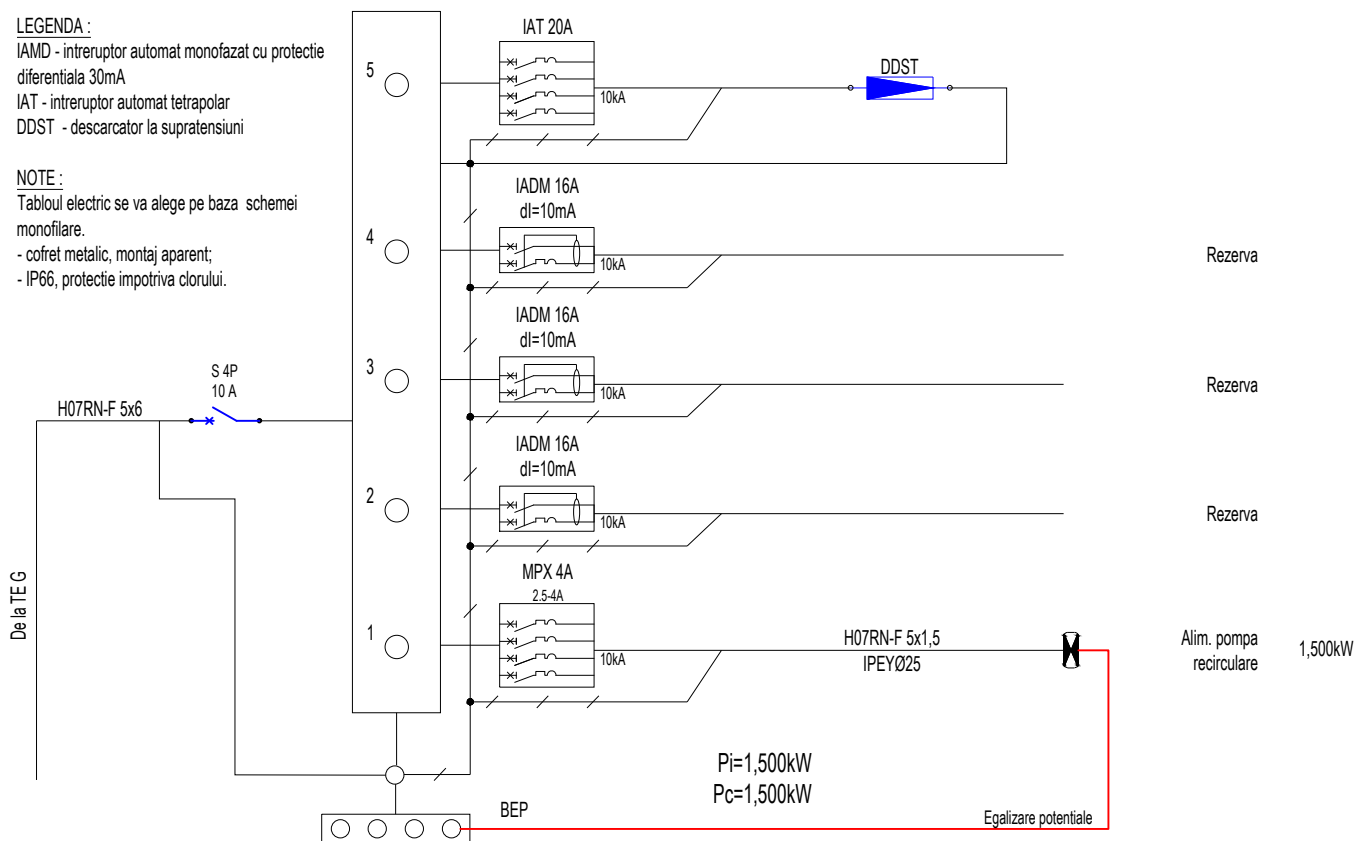
LEGENDA :

IAMD - intreruptor automat monofazat cu protectie diferentiala 30mA
IAT - intreruptor automat tetrapolar
DDST - descarcator la supratensiuni

NOTE :

Tabloul electric se va alege pe baza schemei monofilare.

- cofret metalic, montaj aparent;
- IP66, protectie impotriva clorului.



CATEGORIA DE IMPORTANTA: C
CLASA DE IMPORTANTA: III conform P100-2006
GRADUL DE REZISTENTA LA FOC: II conform P118-1999

PROIECTANT GENERAL:
PROIECTANT INSTALATII:



proiectare instalatii electrice, termice, sanitare, ventilari

Punct de lucru:
Strada M12, Nr.35, Lotul Nr.4
Oras Navodari, Jud. Constanta
Tel: 0741 429 194
E-mail: office@csp-proiect.ro

Verificator / Expert:

Nume:

Semnatura:

Cerinta:

Revizia:
01

Referat nr./ Data

Specialitatea
IE

Investitia: CONSTRUIRE CENTRU MULTIFUNCTIONAL PENTRU TINERET IN ORAS NEGRU VODA

Data:
06.2024

Amplasament: ORAS NEGRU VODA, SOSEAU MANGALIEI NR. 35, JUDEȚUL CONSTANȚA, NR. CAD. 104366

Nr. plansa:
IE.13

Beneficiar: U.A.T. ORAS NEGRU VODA
Negru Voda, str. Soseaua Mangaliei, nr.13
tel.: 0241 780 195

Calitate

Nume

Semnatura

Sef proiect

ing. Silviu Pop

Proiectat

ing. Silviu Pop

Desenat

ing. Silviu Pop

Scara: %

Numar proiect:

689 / 2022

INSTALATII ELECTRICE
SCHEMA MONOFILARA TE PS3

Faza:
P.TH.+D.E.

TABLOU ELECTRIC
TE PS4

LEGENDA :

IAMD - intreruptor automat monofazat cu protectie diferentiala 30mA

IAT - intreruptor automat tetrapolar

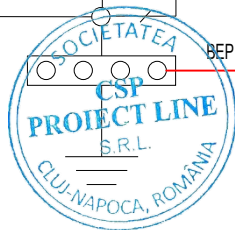
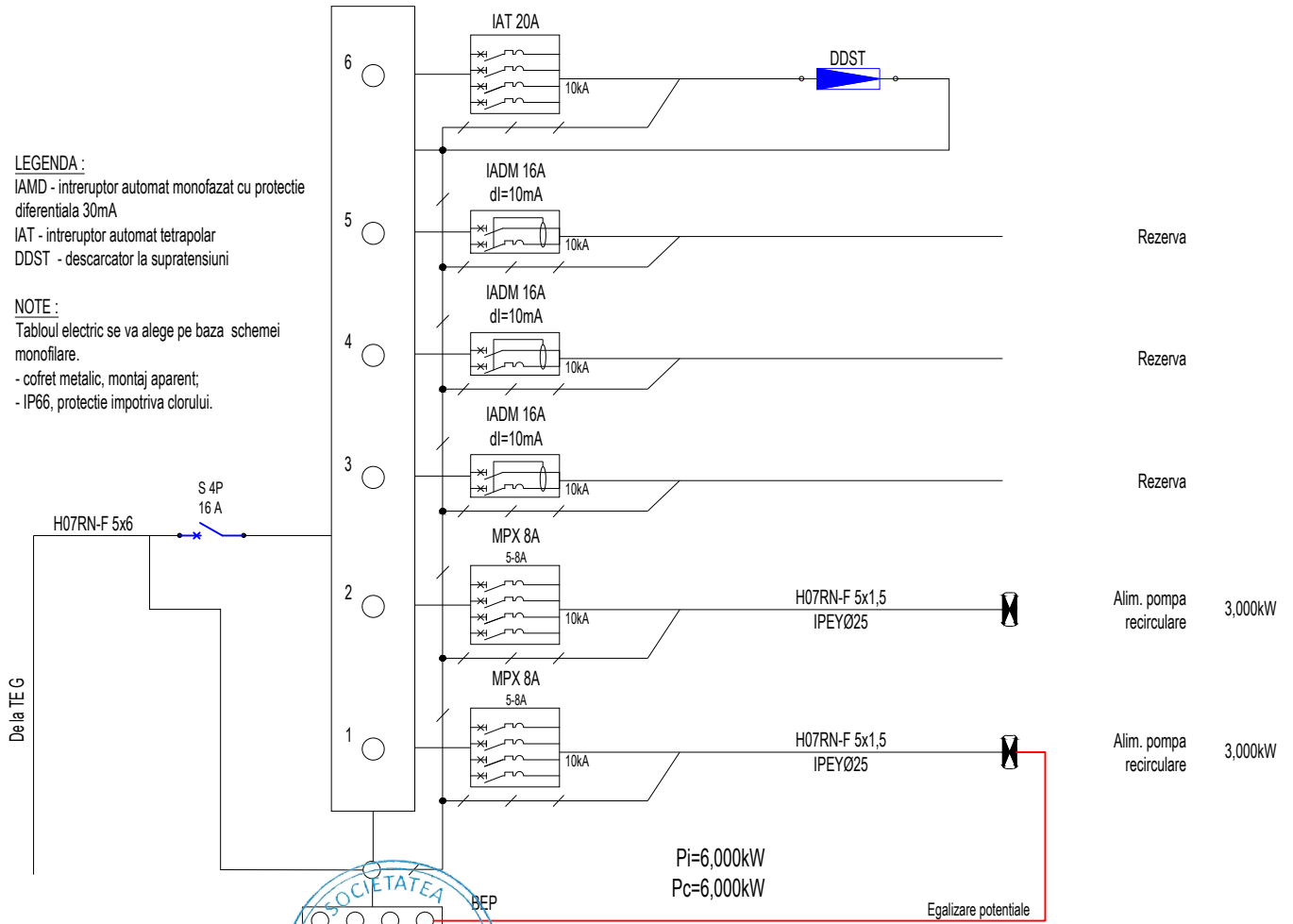
DDST - descarcator la supratensiuni

NOTE :

Tabloul electric se va alege pe baza schemei monofilare.

- cofret metalic, montaj aparent;

- IP66, protectie impotriva clorului.



CATEGORIA DE IMPORTANTA: C

CLASA DE IMPORTANTA: III conform P100-2006

GRADUL DE REZISTENTA LA FOC: II conform P118-1999

PROIECTANT GENERAL:
PROIECTANT INSTALATII:



proiectare instalatii electrice, termice, sanitare, ventilari

Punct de lucru:
Strada M12, Nr.35, Lotul Nr.4
Oras Navodari, Jud. Constanta
Tel: 0741 429 194
E-mail: office@csp-proiect.ro

Verificator / Expert:

Nume:

Semnatura:

Cerinta:

Revizia:
01

Referat nr./ Data

Specialitatea
IE

Investitia: CONSTRUIRE CENTRU MULTIFUNCTIONAL PENTRU TINERET IN ORAS NEGRU VODA

Data:
06.2024

Amplasament: ORAS NEGRU VODA, SOSEAU MANGALIEI NR. 35, JUDEȚUL CONSTANȚA, NR. CAD. 104366

Nr. plansa:
IE.14

Beneficiar: U.A.T. ORAS NEGRU VODA
Negru Voda, str. Soseaua Mangaliei, nr.13
tel.: 0241 780 195

Calitate

Nume

Semnatura

Sef proiect

ing. Silviu Pop

Scara: %

Proiectat

ing. Silviu Pop

Numar proiect:

Desenat

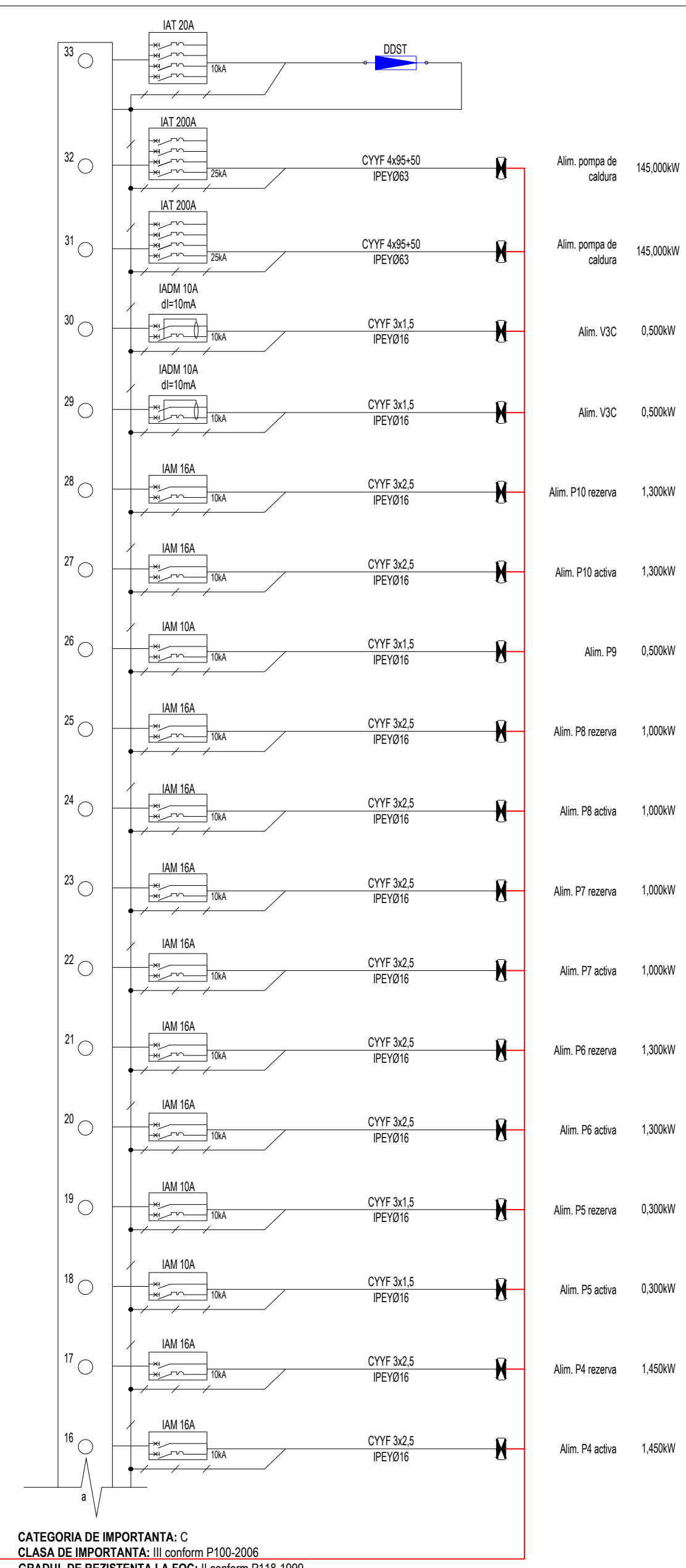
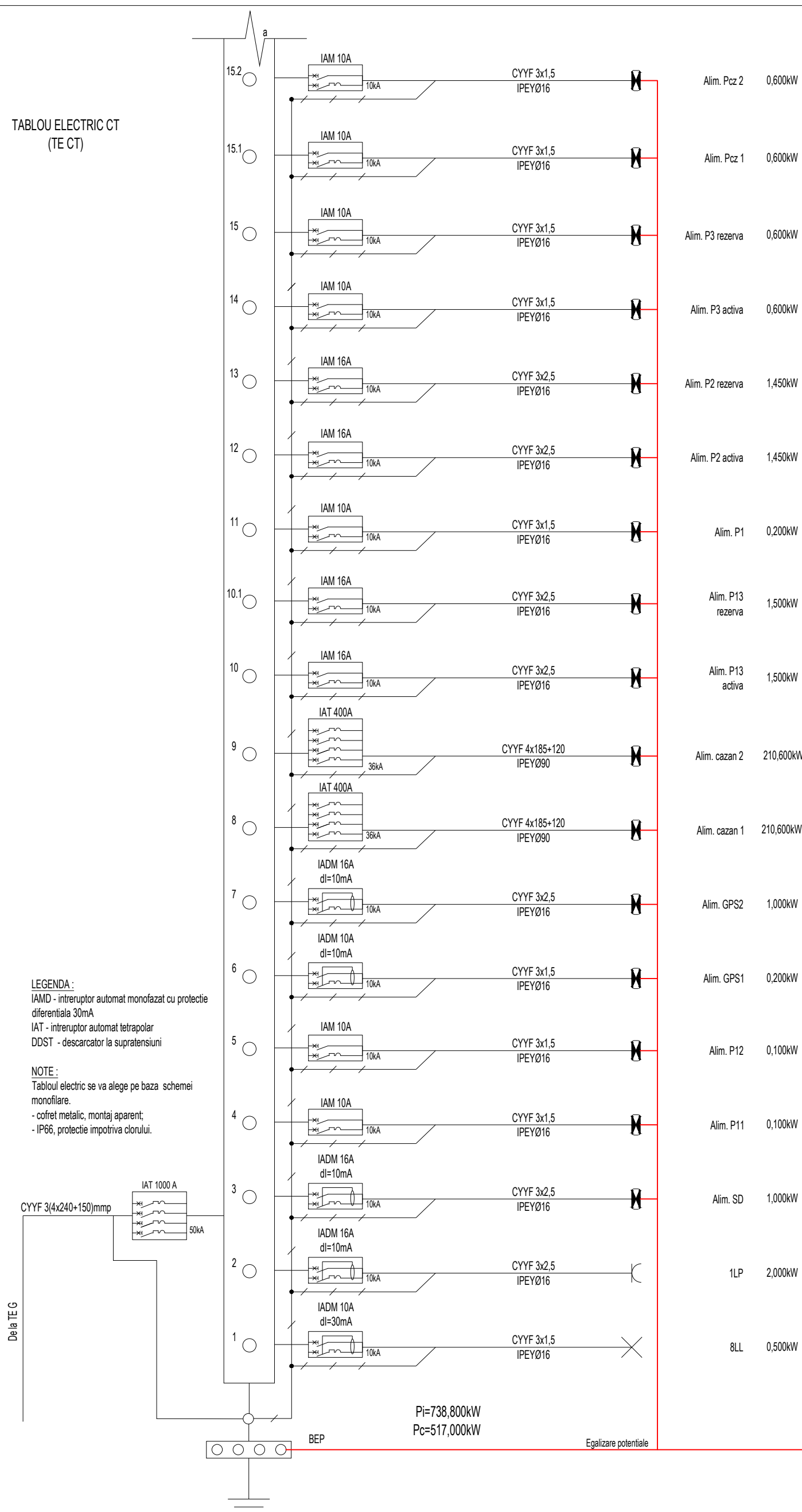
ing. Silviu Pop

689 / 2022

INSTALATII ELECTRICE
SCHEMA MONOFILARA TE PS4

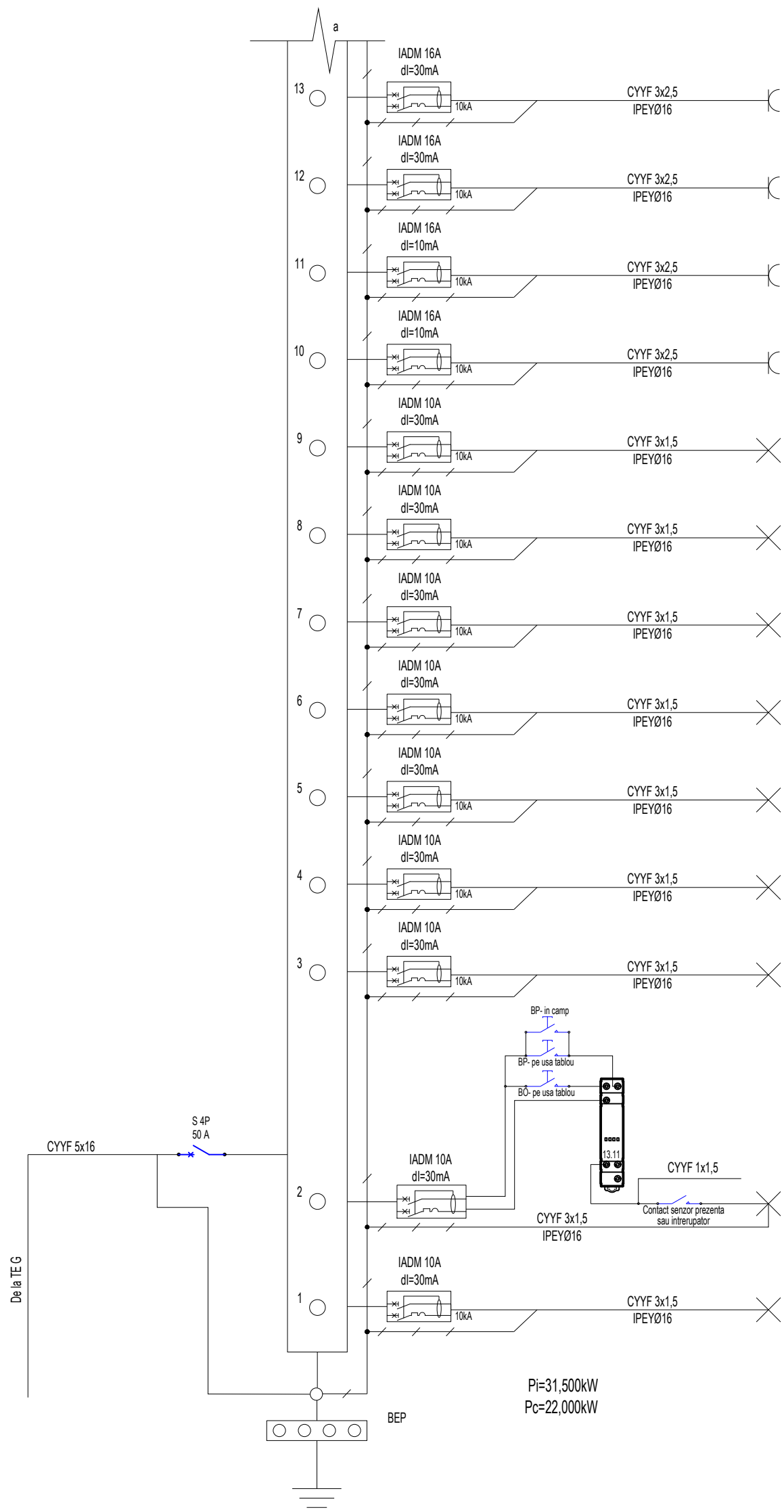
Faza:
P.TH.+D.E.

TABLOU ELECTRIC CT
(TE CT)



PROIECTANT GENERAL: PROIECTANT INSTALATII:		
Punct de lucru: Strada M12.Nr.35, Lotul Nr.4 Oras Navodari, Jud. Constanta Tel: 0741 429 194 E-mail: office@csp-proiect.ro proiectare instalatii electrice, termice, sanitare, ventilari		
Calitate	Nume	Semnatura
Sef proiect	ing. Silviu Pop	
Proiectat	ing. Silviu Pop	
Desenat	ing. Silviu Pop	

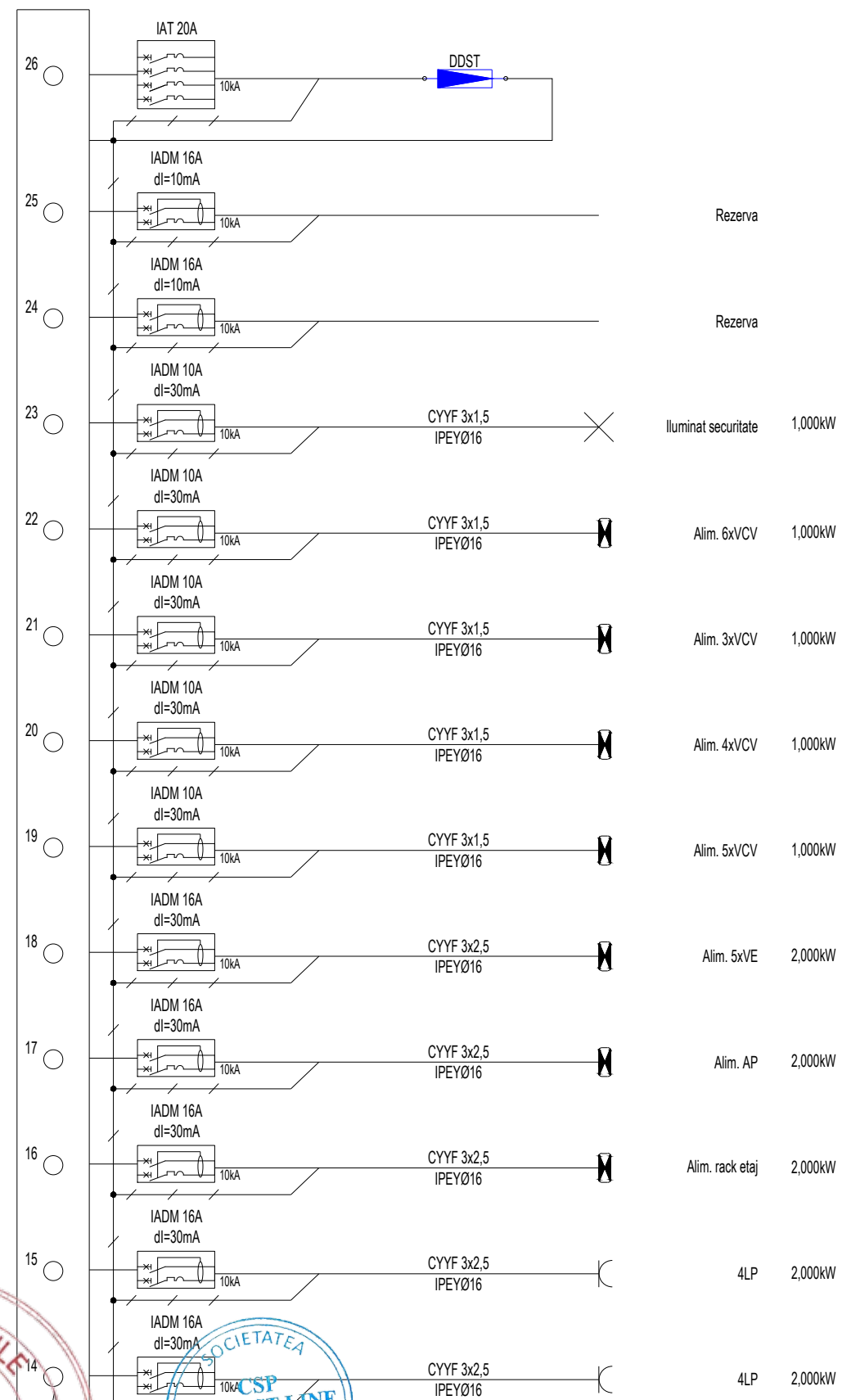
Verificator / Expert:	Nume:	Semnatura:	Cerinta:	Revizia: 01
Referat nr./ Data				Specialitatea IE
Investitia:	CONSTRUIRE CENTRU MULTIFUNCTIONAL PENTRU TINERET IN ORAS NEGRU VODA			Data: 06.2024
Amplasament:	ORAS NEGRU VODA, SOSEAUA MANGALIEI NR. 35, JUDEȚUL CONSTANTA, NR. CAD. 104366			Nr. plansa: IE.15
Beneficiar:	U.A.T. ORAS NEGRU VODA Negru Voda, str. Soseaua Mangaliei, nr.13 tel.: 0241 780 195			Faza: P.TH.+D.E.
Scara: %	INSTALATII ELECTRICE SCHEMA MONOFILARA TE CT			
Numar proiect: 689 / 2022				



TABLOU ELECTRIC ETAJ (TE E)

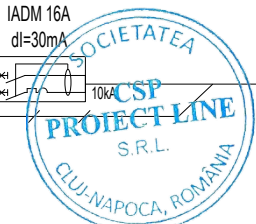
Busbar	Breaker	Transformer	Power
13	IADM 16A dl=30mA	CYFF 3x2,5 IPEYØ16	6LP 2,000kW
12	IADM 16A dl=30mA	CYFF 3x2,5 IPEYØ16	4LP 2,000kW
11	IADM 16A dl=10mA	CYFF 3x2,5 IPEYØ16	3LP 2,000kW
10	IADM 16A dl=10mA	CYFF 3x2,5 IPEYØ16	8LP 2,000kW
9	IADM 10A dl=30mA	CYFF 3x1,5 IPEYØ16	13LL 1,000kW
8	IADM 10A dl=30mA	CYFF 3x1,5 IPEYØ16	6LL 1,000kW
7	IADM 10A dl=30mA	CYFF 3x1,5 IPEYØ16	22LL 1,000kW
6	IADM 10A dl=30mA	CYFF 3x1,5 IPEYØ16	9LL 1,000kW
5	IADM 10A dl=30mA	CYFF 3x1,5 IPEYØ16	9LL 1,000kW
4	IADM 10A dl=30mA	CYFF 3x1,5 IPEYØ16	13LL 1,000kW
3	IADM 10A dl=30mA	CYFF 3x1,5 IPEYØ16	12LL 1,000kW

TABLOU ELECTRIC TE PS1



Kit emergenta/ Iluminat panica 0,500kW

Iluminat securitate 1,000kW



LEGENDA:
 IAM - intreruptor automat monofazat;
 IADM - intreruptor automat monofazat cu protectie diferentiaa;
 IAT - intreruptor automat tetrapolar;
 IATD - intreruptor automat tetrapolar cu protectie diferentiaa;
 DDST - descarcator la supratensiuni, tip 2, I_{max}=20 kA;
 BEP - bara de egalizare a potentialelor

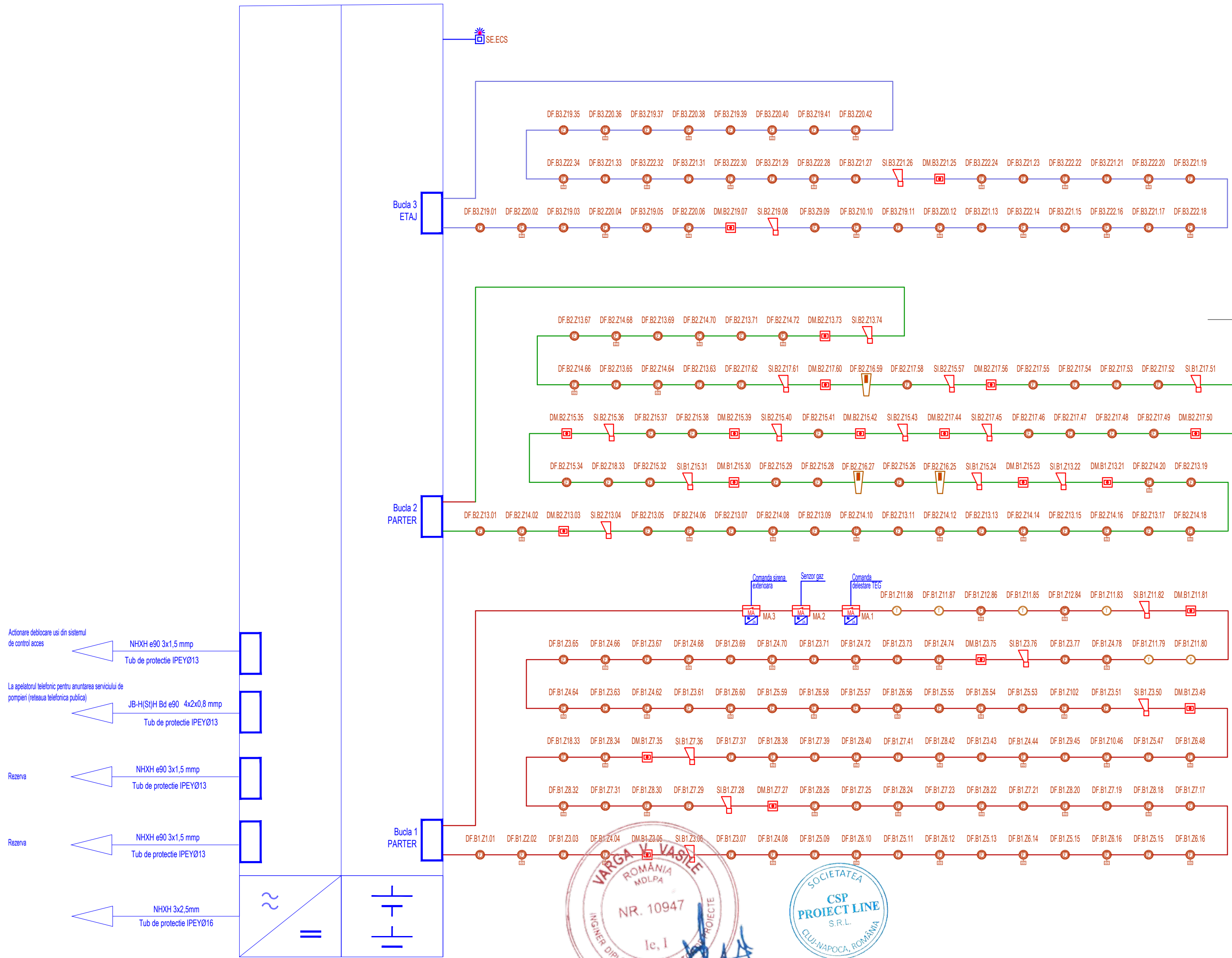
NOTE:
 -Tabloul electric se va alege pe baza schemei monofilare.
 -Rezerva module in tabloul electric min. 20%
 -Coifret metalic, montaj aparent, IP 54

Nota iluminat panica:
 -cand butonul de oprire (BO) este apasat, contactul releului este acclansat, iluminatul va functiona in regim normal;
 -cand butonul de de pomire (BP) este apasat, contactul releului este declansat, iar la disparitia tensiunii kitul de emergenta va intra in functiune;
 -repomirea circuitului se va face de pe (BO) amplasat pe usa tabloului;
 -kiturile de emergenta vor fi alimentate inainte de senzorii de prezenta sau a intreruptoarelor pentru pomirea iluminatului normal;
 -model referinta releu pas cu pas Finder 13.11.

Pi=31,500kW
 Pc=22,000kW

CATEGORIA DE IMPORTANTA: C
CLASA DE IMPORTANTA: III conform P100-2006
GRADUL DE REZISTENTA LA FOC: II conform P118-1999

PROIECTANT GENERAL: PROIECTANT INSTALATII:			Verificator / Expert:	Nume:	Semnatura:	Cerinta:	Revizia:
<p>Punct de lucru: Strada M12, Nr. 35, Lotul Nr. 4 Oras Navodari, Jud. Constanta Tel: 0741 429 194 E-mail: office@csp-proiect.ro proiectare instalatii electrice, termice, sanitare, ventilari</p>			Referat nr./ Data			01	Specialitatea IE
			Investitia:		CONSTRUIRE CENTRU MULTIFUNCTIONAL PENTRU TINERET IN ORAS NEGRU VODA		Data:
Amplasament:		ORAS NEGRU VODA, SOSEAU MANGALIEI NR. 35, JUDEȚUL CONSTANTA, NR. CAD. 104366		Beneficiar:		U.A.T. ORAS NEGRU VODA Negru Voda, str. Soseaua Mangaliei, nr.13 tel.: 0241 780 195	
Calitate	Nume	Semnatura	Scara:	%	INSTALATII ELECTRICE SCHEMA MONOFILARA TE E		Faza:
Sef proiect	ing. Silviu Pop		Numar proiect:	689 / 2022			P.TH.+D.E.
Proiectat	ing. Silviu Pop						
Desenat	ing. Silviu Pop						



LEGENDA:

- Detector de fum optic, adresabil
- Detector de fum optic cu LED de semnalizare, adresabil
- Detector de temperatura, adresabil
- Detector de fum liniar, adresabil
- Modul adresabil
- Sursa de alimentare
- Declansator manual adresabil, h=1.5m
- Dispozitiv de alarmare interioara, cu flash si sunet, adresabil
- Dispozitiv de alarmare optica pentru accesul fortelor de interventie

NOTE:

Sistemul de detectie este format dintr-un ECS adresabil, legat in sistem master-slave, amplasat la parter in incalzirea cu destinatie "Camera IDSAI". ECS-ul va trebui sa aiba iesiri monitorizate pentru activarea sirenelor de semnalizare opto-acustice. Operarea sa va face cu ajutorul unui cod de operare sau prin intermediul unei chei de operare. ECS-ul trebuie sa aiba memorie de evenimente care inregistreaza toate evenimentele detectate si toate actiunile executate de operator pentru a se putea verifica functionarea sistemului si daca actiunile au fost corespunzatoare. Sursa de alimentare trebuie sa fie integrata in ECS pentru situatiile in care tensiunea de la rețeaua furnizorului este indisponibila. ECS-ul trebuie sa aiba doua trepte de lucru, "Z/INOAPTE". Astfel, va avea fixati doi timpi de actiune: un timp de 1 minut si unul de 5 minute.

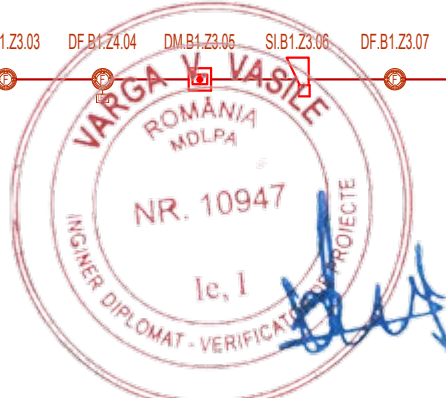
Sistemul de semnalizare al incendiilor trebuie verificat dupa executie de catre un verificator autorizat. Declansatoarele manuale de semnalizare vor fi adresabile, având izolatoarele încorporate (defectarea unui buton neimplicand scoaterea din functiune a altor echipamente de pe bucla), detectoarele optice de fum functionand pe principiul masurarii difuziei luminii in camera optica a detectorului.

Declansatoarele manuale vor fi cu multipla actiune, dupa fiecare apasare putand fi rearmate pentru o actiune ulterioara. Pe panoul frontal al butonului sa fie un LED de culoare rosie care semnalizeaza starea de alarma.

Detectorii de fum trebuie sa aiba posibilitatea de detectie automata a gradului de murdarie si de compensare a factorilor de mediu in senzorul optic.

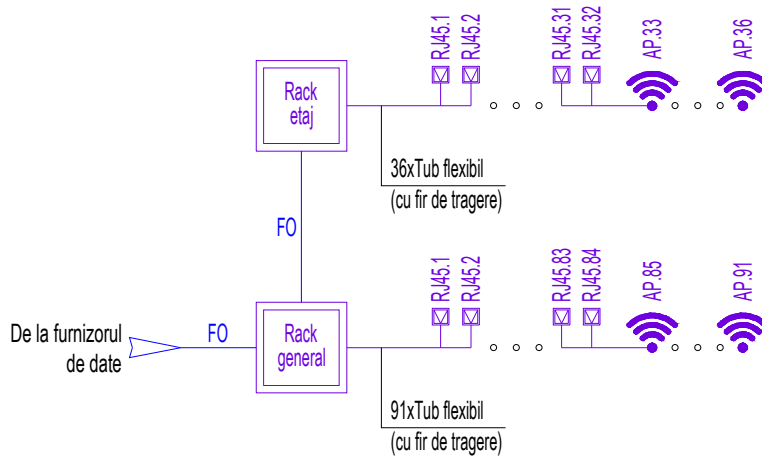
Instalatiile de detectie si avertizare la incendiu adresabile se va executa in cablu special pentru instalatii de semnalizare la incendiu, de culoare rosie, cu ecran electrostatic, conductor plin, tip JEH(SI) E90/ FE180 2x2x0,8 (legarea echipamentelor la bucla).

CATEGORIA DE IMPORTANTA: C
 CLASA DE IMPORTANTA: III conform P100-2006
 GRADUL DE REZISTENTA LA FOC: II conform P118-1999








PROIECTANT GENERAL: PROIECTANT INSTALATII:		
	Punct de lucru: Strada M12.Nr.35, Lotul Nr.4 Oras Navodari, Jud. Constanta Tel: 0741 429 194 E-mail: office@csp-proiect.ro proiectare instalatii electrice, termice, sanitare, ventilari	
Calitate	Nume	Semnatura
Sef proiect	ing. Silviu Pop	
Proiectat	ing. Silviu Pop	
Desenat	ing. Silviu Pop	

Verificator / Expert:	Nume:	Semnatura:	Cerinta:	Revizia: 01
Referat nr./ Data				Specialitatea IE
Investitia:	CONSTRUIRE CENTRU MULTIFUNCTIONAL PENTRU TINERET IN ORAS NEGRU VODA			Data: 06.2024
Amplasament:	ORAS NEGRU VODA, SOSEAUA MANGALIEI NR. 35, JUDEȚUL CONSTANTA, NR. CAD. 104366			Nr. plansa: IE.17
Beneficiar:	U.A.T. ORAS NEGRU VODA Negru Voda, str. Soseaua Mangaliei, nr.13 tel.: 0241 780 195			Faza: P.TH.+D.E.
Scara: %	INSTALATII ELECTRICE SCHEMA BLOC ECS			
Numar proiect: 689 / 2022				



LEGENDA:

-  Priza date RJ45
-  Access point Wi-Fi
-  Rack curenti slabi
-  Cablu date FTP cat. 6
-  Fibra optica



CATEGORIA DE IMPORTANTA: C
CLASA DE IMPORTANTA: III conform P100-2006
GRADUL DE REZISTENTA LA FOC: II conform P118-1999

**PROIECTANT GENERAL:
PROIECTANT INSTALATII:**

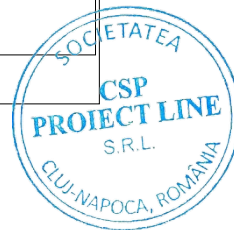
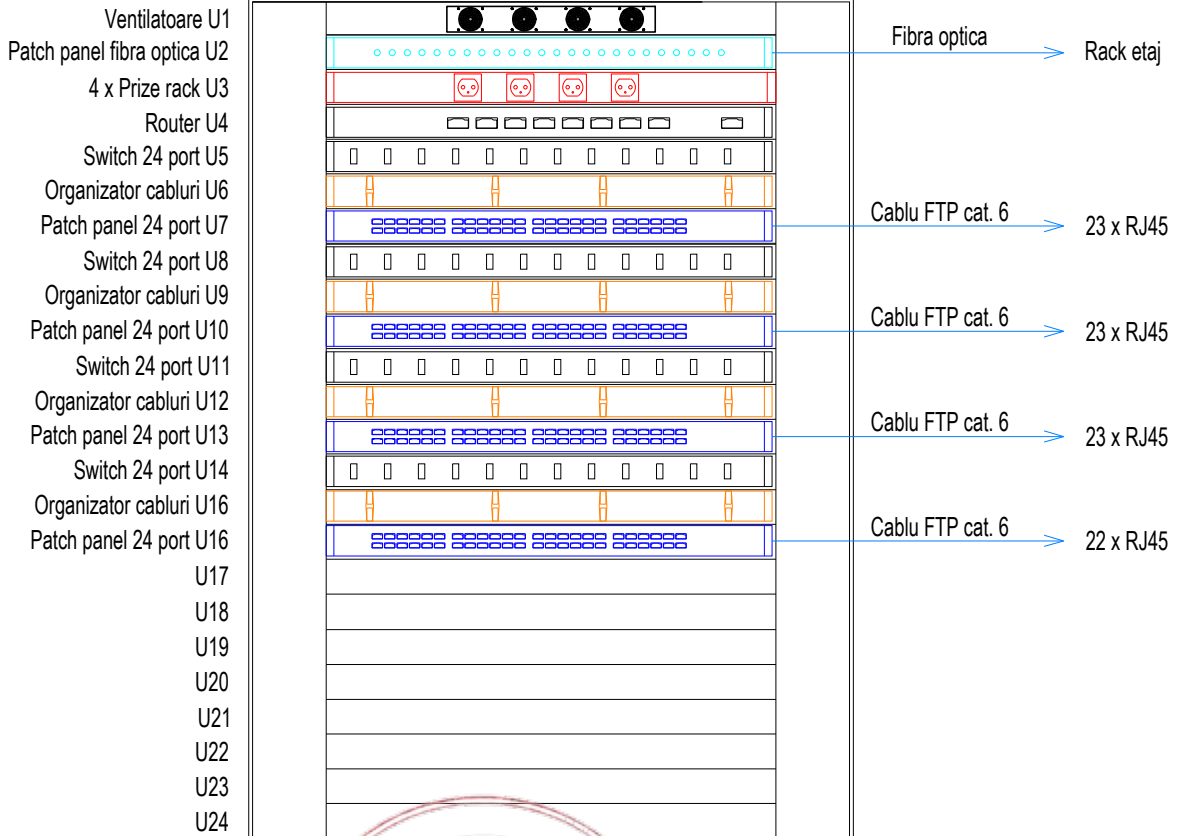


proiectare instalatii electrice, termice, sanitare, ventilari

Punct de lucru:
Strada M12, Nr.35, Lotul Nr.4
Oras Navodari, Jud. Constanta
Tel: 0741 429 194
E-mail: office@csp-proiect.ro

Verificator / Expert:	Nume:	Semnatura:	Cerinta:	Revizia: 01
Referat nr./ Data				Specialitatea IE
<u>Investitia:</u>	CONSTRUIRE CENTRU MULTIFUNCTIONAL PENTRU TINERET IN ORAS NEGRU VODA			Data: 06.2024
<u>Amplasament:</u>	ORAS NEGRU VODA, SOSEAU MANGALIEI NR. 35, JUDEȚUL CONSTANȚA, NR. CAD. 104366			Nr. plansa: IE.18
<u>Beneficiar:</u>	U.A.T. ORAS NEGRU VODA Negru Voda, str. Soseaua Mangaliei, nr.13 tel.: 0241 780 195			Faza: P.TH.+D.E.
Calitate	Nume	Semnatura		
Sef proiect	ing. Silviu Pop		Scara: %	INSTALATII ELECTRICE SCHEMA DE PRINCIPIU DISTRIBUTIE CURENTI SLABI
Proiectat	ing. Silviu Pop		Numar proiect: 689 / 2022	
Desenat	ing. Silviu Pop			

RACK GENERAL - 24U



CATEGORIA DE IMPORTANTA: C
CLASA DE IMPORTANTA: III conform P100-2006
GRADUL DE REZISTENTA LA FOC: II conform P118-1999

**PROIECTANT GENERAL:
 PROIECTANT INSTALATII:**



proiectare instalatii electrice, termice, sanitare, ventilari

Punct de lucru:
 Strada M12, Nr. 35, Lotul Nr. 4
 Oras Navodari, Jud. Constanta
 Tel: 0741 429 194
 E-mail: office@csp-proiect.ro

Verificator / Expert:	Nume:	Semnatura:	Cerinta:	Revizia: 01
Referat nr./ Data				Specialitatea IE
Investitia:	CONSTRUIRE CENTRU MULTIFUNCTIONAL PENTRU TINERET IN ORAS NEGRU VODA			Data: 06.2024
Amplasament:	ORAS NEGRU VODA, SOSEAUA MANGALIEI NR. 35, JUDEȚUL CONSTANȚA, NR. CAD. 104366			Nr. plansa: IE.19
Beneficiar:	U.A.T. ORAS NEGRU VODA Negru Voda, str. Soseaua Mangaliei, nr.13 tel.: 0241 780 195			Faza: P.TH.+D.E.
Calitate	Nume	Semnatura	INSTALATII ELECTRICE SCHEMA BLOC RACK GENERAL	
Sef proiect	ing. Silviu Pop			
Proiectat	ing. Silviu Pop			
Desenat	ing. Silviu Pop			
Scara: %		Numar proiect:	689 / 2022	