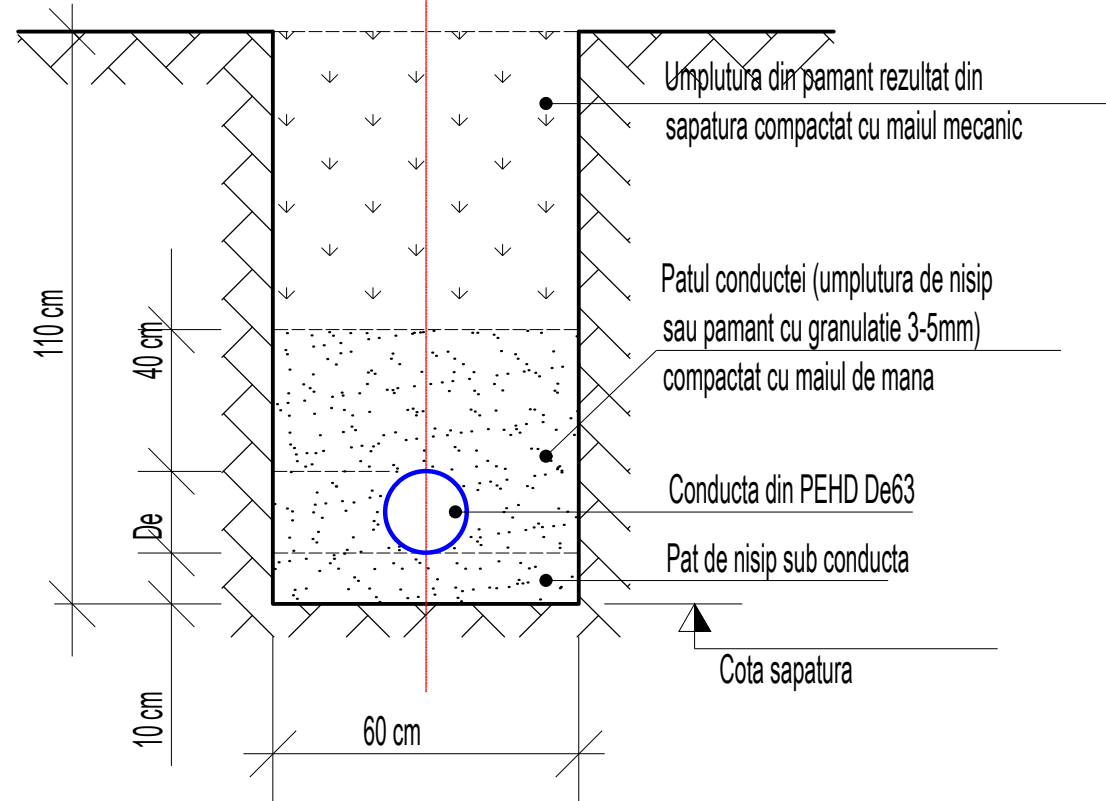
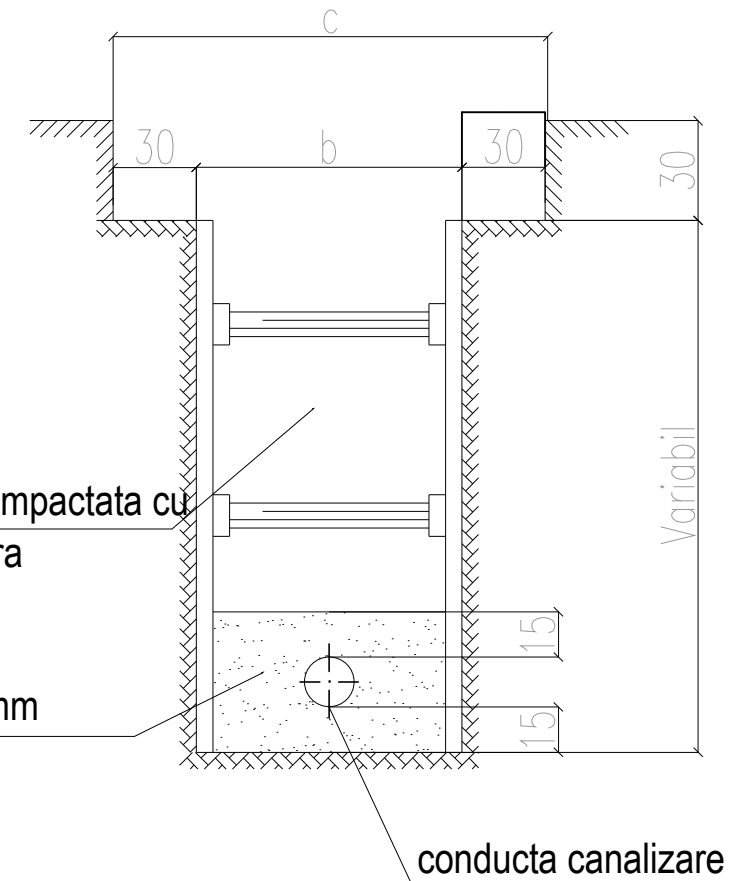


### DETALIU POZARE CONDUCTA DE APA IN PAMANT



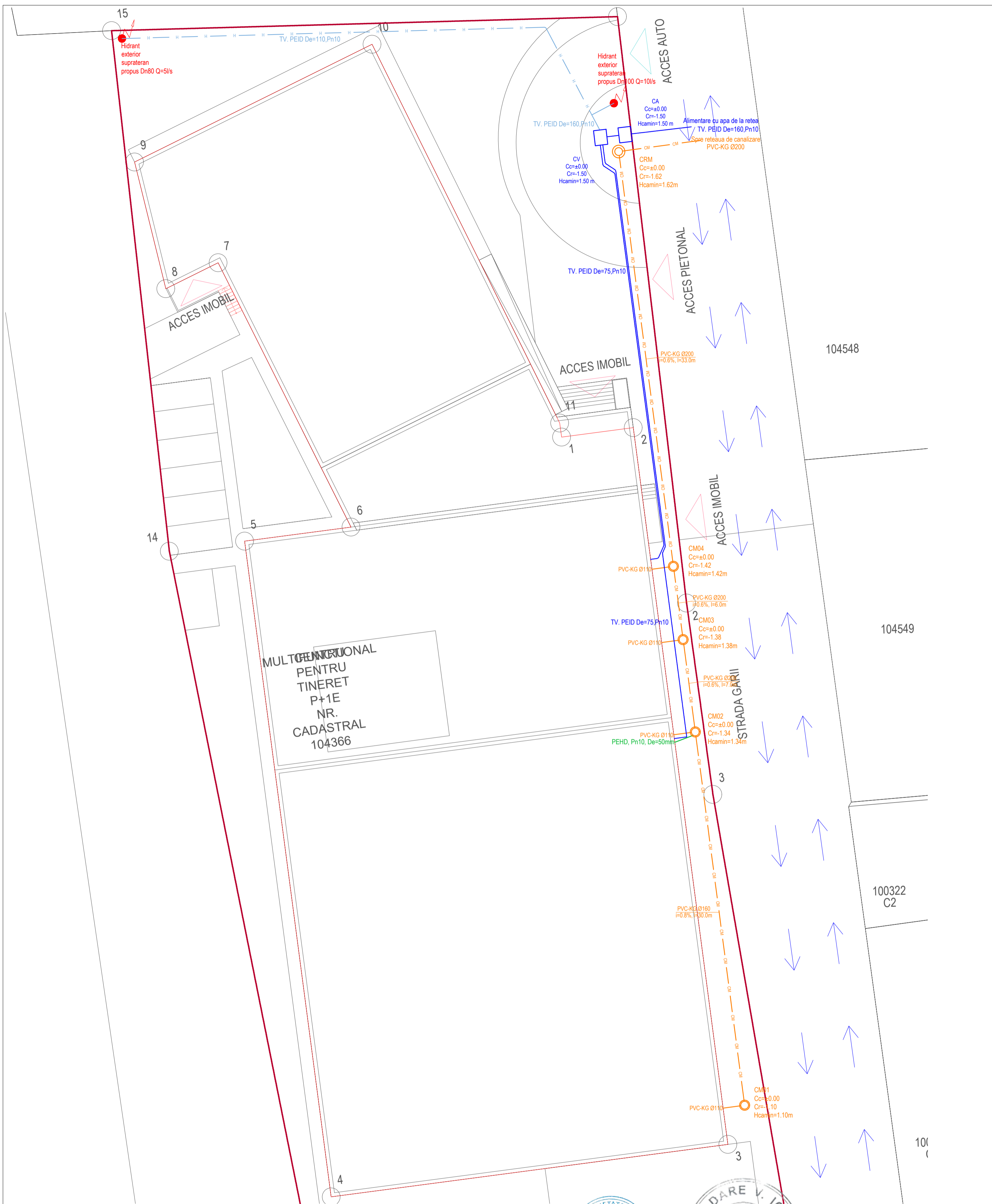
### SECTIUNE TIP POZAREA CONDUCTEI IN SANT



Dext	110	160	200	250	315	400
b(cm)	60	70	70	80	80	80
c(m)	1.20	1.30	1.30	1.40	1.40	1.40



<b>PROIECTANT GENERAL: PROIECTANT INSTALATII:</b>   Punct de lucru: Strada M12, Nr. 35, Lotul Nr. 4 Oras Navodari, Jud. Constanta Tel: 0741 429 194 E-mail: office@csp-proiect.ro proiectare instalatii electrice, termice, sanitare, ventilari			Verificator / Expert:	Nume:	Semnatura:	Cerinta:	Revizia: 01
			Referat nr. / Data				Specialitatea IS
Investitia: CONSTRUIRE CENTRU MULTIFUNCTIONAL PENTRU TINERET IN ORAS NEGRU VODA Amplasament: ORAS NEGRU VODA, SOSEAUA MANGALIEI NR. 35, JUDEȚUL CONSTANȚA, NR. CAD. 104366 Beneficiar: U.A.T. ORAS NEGRU VODA Negru Voda, str. Soseaua Mangaliei, nr.13 tel.: 0241 780 195			Data: 06.2024		Nr. plansa: IS.14		
Calitate	Nume	Semnatura	Scara: -	<b>INSTALATII SANITARE DETALII POZARE CONDUCTE IN PAMANT</b>			Faza: P.TH.+D.E.
Sef proiect	ing. Pop Silviu		Numar proiect: 689 / 2022				
Proiectat	ing. Robert Soare						
Desenat	ing. Robert Soare						



**LEGENDA:**

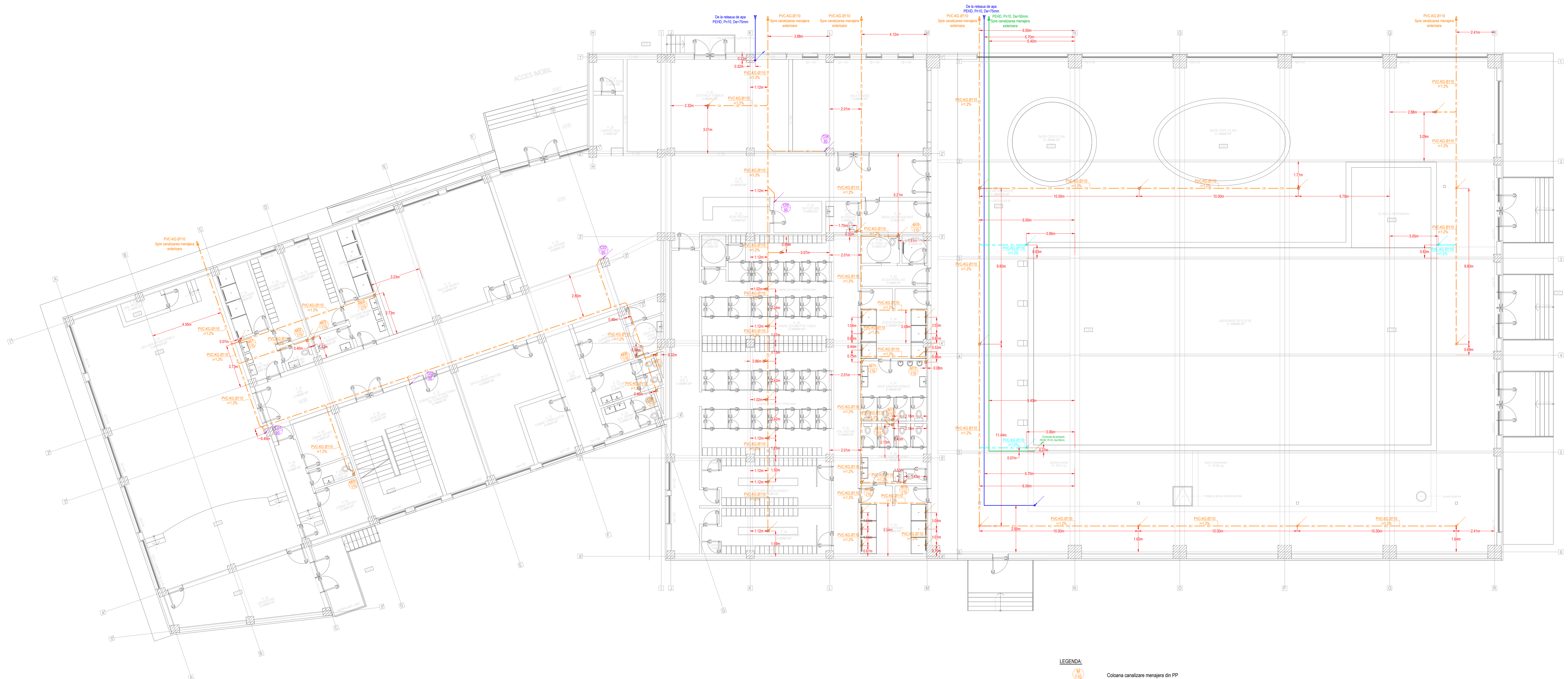
- PVC-KG Conducta canalizare menajera din PVC-KG
- PEID, Pn10 Conducta pompare canalizare din PEHD
- PEID, Pn10 Conducta pentru alimentare cu apa rece din polietilena de inalta densitate cu Pn10, CONSUMATORI MENAJERI
- H — H — H Conducta alimentare apa hidranti exterior, din polietilena de inalta densitate
- CM - Camin de canalizare menajera
- CRM - Camin de racord canalizare menajera
- CA - Camin de apometru
- CV - Camin de vane
- Cc - Cota capac
- Cr - Cota radier
- He - Hidrant exterior Dn80(5 l/s), Dn100(10 l/s)
- i - Panta tronson conducta
- L - Lungime tronson conducta

**NOTA:**

- 1) Cotele capacelor caminelor se vor corela cu cotele terenului sistematizat.
- 2) Conform Ordin nr. 6026/2018 si P118/2-2013, r) clădiri civile, cu excepția locuințelor, având un volum mai mare de 10.000 m3, pentru stingerea incendiului din exterior este necesara dotarea cu hidranti exteriori 15 l/s si un timp teoretic de functionare de 180 minute.
- 3) Pozitiile caminului de apometru si a caminului de racord canalizare se vor corela cu proiectul de bransament. Bransamentele nu fac obiectul prezentei documentatii, acestea intra in sarcina U.A.T. Negru Voda.



<b>PROIECTANT GENERAL: PROIECTANT INSTALATII:</b>  			Verificator / Expert:	Nume:	Semnatura:	Cerinta:	Revizia:
			Referat nr./ Data				
Punct de lucru: Strada M12, Nr.35, Lotul Nr.4 Oras Navodari, Jud. Constanta Tel: 0741 429 194 E-mail: office@csp-proiect.ro			Investitie:	CONSTRUIRE CENTRU MULTIFUNCTIONAL PENTRU TINERET IN ORAS NEGRU VODA			Data:
			Amplasament:	ORAS NEGRU VODA, SOSEAUA MANGALIEI NR. 35, JUDEȚUL CONSTANȚA, NR. CAD. 104366			06.2024
			Beneficiar:	U.A.T. ORAS NEGRU VODA Negru Voda, str. Soseaua Mangaliei, nr.13 tel.: 0241 780 195			Nr. plansa: IS.01
Calitate	Nume	Semnatura	Scara:	<b>INSTALATII SANITARE PLAN DE SITUATIE</b>		Faza: P.TH.+D.E.	
Sef proiect	ing. Pop Silviu		1:200				
Proiectat	ing. Robert Soare		Numar proiect: 689 / 2022				



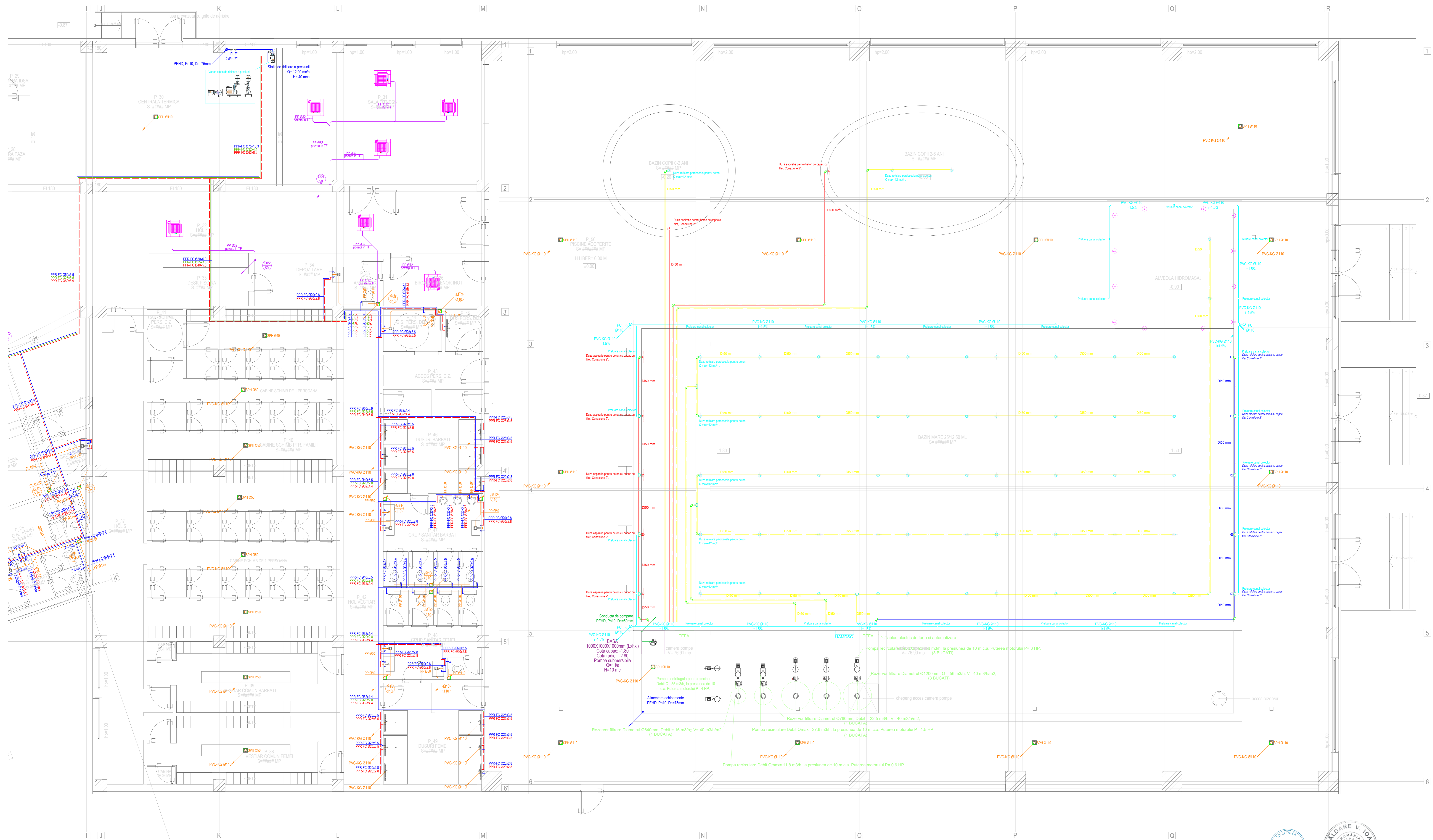
**LEGENDA:**

- Coloana canalizare menajera din PP
- Conducta canalizare menajera din PVC-KG
- Conducta canalizare piscina din PVC-KG
- Conducta pompare canalizare din PEHD, Pn10
- Conducta pentru alimentare cu apa rece din polietilena de inalta densitate cu Pn10, CONSUMATORI MENAJERI

**NOTA:**  
 1) La trecerea prin pereți și planșee se vor prevedea tuburi de protecție  
 2) Cotele capetelor caminelor se vor coreia cu cotele terenului sistematizat.



<b>PROIECTANT GENERAL:</b> <b>PROIECTANT INSTALATII:</b>		Verificator / Expert:	Nume:	Semnatura:	Cerinta:	Revizua:
 Punct de lucru: Strada M12 Nr. 35, Local N4 Oraș Năvodari, Județ Constanța Tel: 0241 429 194 E-mail: office@csp-proiect.ro		Referat nr. / Data:				01 Specialitatea IS
		Investitia:	CONSTRUIRE CENTRU MULTIFUNCTIONAL PENTRU TINERET IN ORAS NEGRU VODA			Data:
		Amplasament:	ORAS NEGRU VODA, SOSEAUA MANGALIEI NR. 35, JUDETEL CONSTANTA, NR. CAD. 104366			06.2024
		Beneficiar:	U.A.T. ORAS NEGRU VODA Negru Voda, str. Soseaua Mangaliei, nr.13 tel.: 0241 781 195			Nr. plansa: IS.02
Calitate	Nume	Semnatura	Scara:	1:200		Faza: P.T.H.+D.E.
Sef proiect	ing. Pop Silviu		Numar proiect:	689 / 2022		
Proiectat	ing. Robert Soare		<b>INSTALATI SANITARE</b> <b>PLAN CONDUCTE POZATE SUB PLACA</b>			
Desenat	ing. Robert Soare					



**Legenda**

PP - Conducta canalizare menajera din polipropilena  
 FEHD, Pn10 - Conducta de pompare baza splituri tehnice pacina  
 PPR-FC - Conducta distribuite apa rece din polipropilena tip PPR-FC  
 PPR-FE - Conducta distribuite apa caldă de consum din polipropilena tip PPR-FE  
 WC - Conducta recirculare apa caldă de consum din polipropilena tip PPR-FE  
 CADA DE DUS - Cazanica canalizare menajera

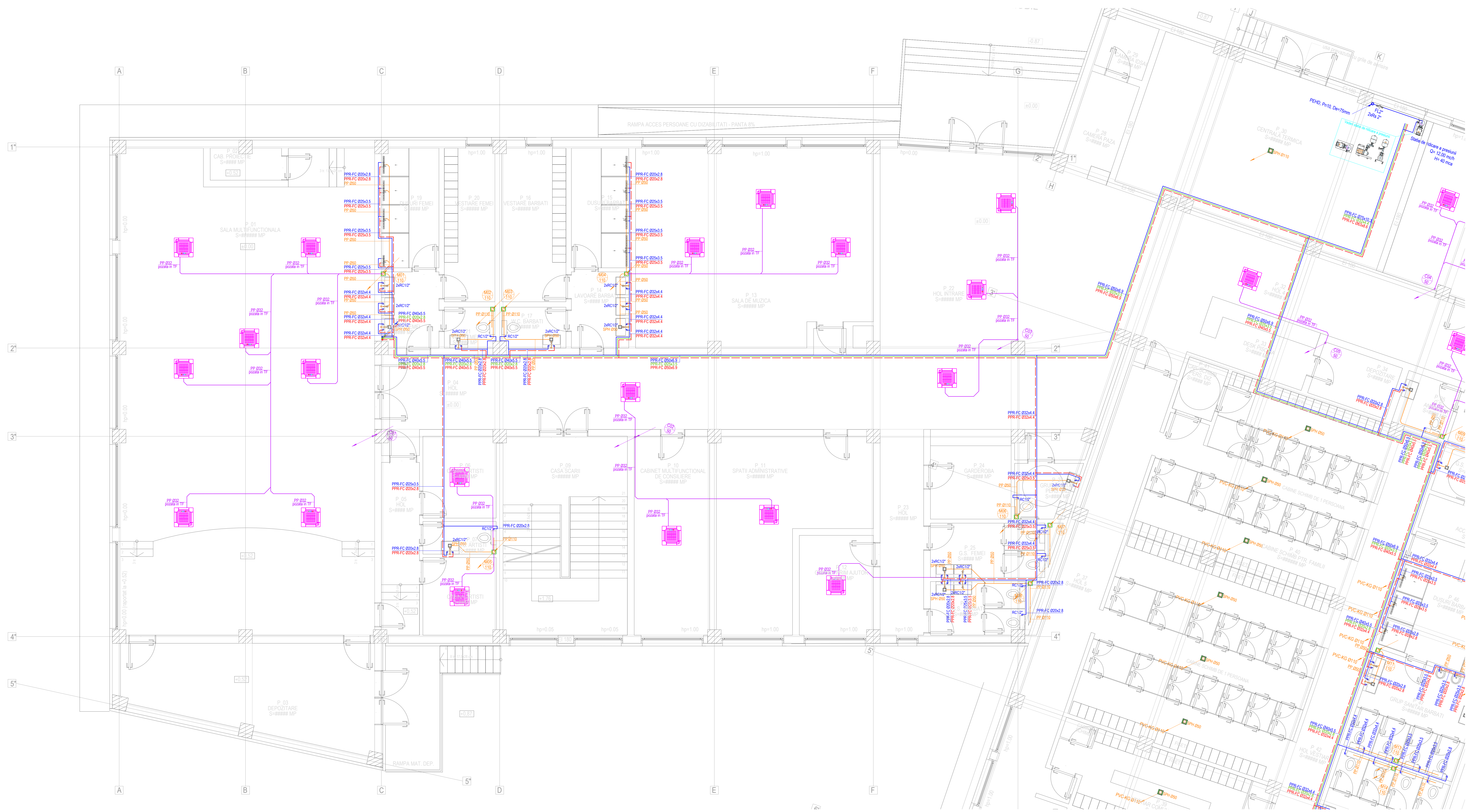
RS - Robinet cu elulator elastic  
 RC - Robinet otel  
 FL - Filtru lavabil  
 SPH - Sita de parobasie  
 Q - Debit  
 H - Inaltime de pompare

OBIECT	LEGATURA	PANTA	PANTA MINIMA
SANITAR	40	3.5%	2.5%
LAVABOR	50	3.5%	2.5%
SPALATOR	50	3.5%	2.5%
SPUN PARO	50	3.5%	2.5%
WC	110	2.5%	1.2%
CADA DE DUS	50	3.5%	2.5%

NOTE:  
 1) Conductele de apa rece vor fi izolate cu izolat Tip Kalflex 8mm.  
 2) Conductele de apa caldă menajera vor fi izolate cu izolat Tip Kalflex 13mm.  
 3) Fiecare grup sanitar se va sectiona cu robinet de inchidere.  
 4) Se vor prevedea robineti de inchidere pe colane.  
 5) La incalzirea prin pereti si plansee se vor prevedea tuburi de protectie.



PROIECTANT GENERAL:		Verificator / Expert:	Numar:	Semnatura:	Centra:	Revizor:
PROIECTANT INSTALATI:		Referat nr / Data:				Specialista IS
Titlu:	ING. POP SIBIU	CONSTRUCȚIE CENTRUL MULTIFUNCȚIONAL PENTRU Tineret				Date: 08.2024
Adresa:	ING. ROBERT SOARE	ORAS NEGRU VOZA, SOSELA MAGAZEL NR. 30, JUDEȚA CONSTANTA, NR. CAD. 104364				Nr. planșă: IS.03
Beneficiar:	ING. ROBERT SOARE	U.A.T. ORAS NEGRU VOZA, Neptu Voda, Str. Soarelui Negulescu, nr. 13, Nr. CAD. 104364				Faza: P.TH.+D.E.
Scara:	1:50					
Self proiectat:	ING. POP SIBIU					
Proiectat:	ING. ROBERT SOARE					
Desenat:	ING. ROBERT SOARE					



- Legenda:**
- PP - Conducta canalizare menajera din polipropilena
  - PEHD, Pn10 - Conducta de pompare bea apă tehnice plumb
  - PPR-FC - Conducta distributie apă rece din polipropilena tip PPR-FC
  - SPH - Conducta distributie apă caldă de consum din polipropilena tip PPR-FC
  - PPR-FC - Conducta recirculare apă caldă de consum din polipropilena tip PPR-FC
  - PPR-FC - Codarea canalizare menajera
- RS - Robinet cu obturator sferic  
 RC - Robinet cotar  
 FL - Filtu lavabil  
 SPH - Sifon de pardoseala  
 D - Debit  
 H - Inaltime de pompare

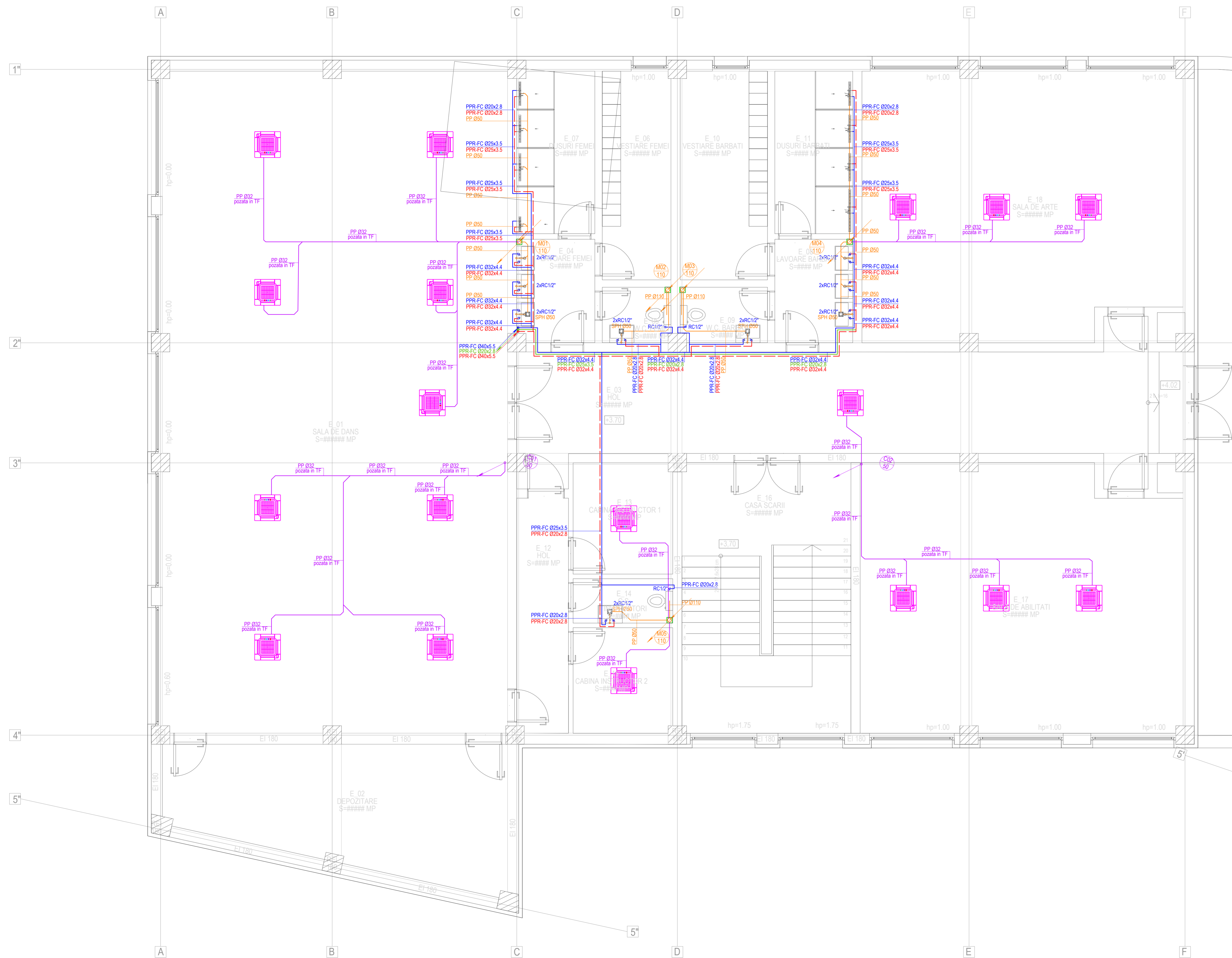
Conducte de legatura de la colectoare sanitare la conductele de canalizare si partile necesare

OBIECT SANITAR	LEGATURA	PANTA NORMALA	PANTA MINIMA
LAVABUR	40	3.5%	2.5%
SIFONATOR	50	3.5%	2.5%
SIFON PARD.	50	3.5%	2.5%
WC	110	2.0%	1.2%
LCADA DE DUS	50	3.5%	2.5%

Note:  
 1) Conductele de apă rece vor fi izolate cu izolație tip Kalflex 9mm.  
 2) Conductele de apă caldă menajera vor fi izolate cu izolație tip Kalflex 13mm.  
 3) Fiecare grup sanitar sa va echipa cu robinet de inchidere.  
 4) Sa se prevada robinet de inchidere pe cotane.  
 5) La trecerea prin pereti si plasee se vor prevedea tuburi de protectie.



PROIECTANT GENERAL: PROIECTANT INSTALATI:			Verificator / Expert:	Nume:	Semnatura:	Centra:	Revizor:
CSP PROIECT LINE SRL							01
Caldare V. Ion							Specialitate IS
Caldare V. Ion							06.2024
Caldare V. Ion							IS.04
Caldare V. Ion							Faza: P.TH.+D.E.



- Legenda:**
- PP - Conducta canalizare menajera din polipropilena
  - PPR-FC - Conducta distributie apa rece din polipropilena tip PPR-FC
  - PPR-F - Conducta distributie apa calda de consum din polipropilena tip PPR-F
  - PPR-F-C - Conducta recirculare apa calda de consum din polipropilena tip PPR-F
  - PPR-F-C - Conducta recirculare apa calda de consum din polipropilena tip PPR-F
  - Ø 110 - Coloana canalizare menajera

CV - Caciula de ventilare  
 RC - Robinet coltar  
 SPH - Sifon de pardoseala

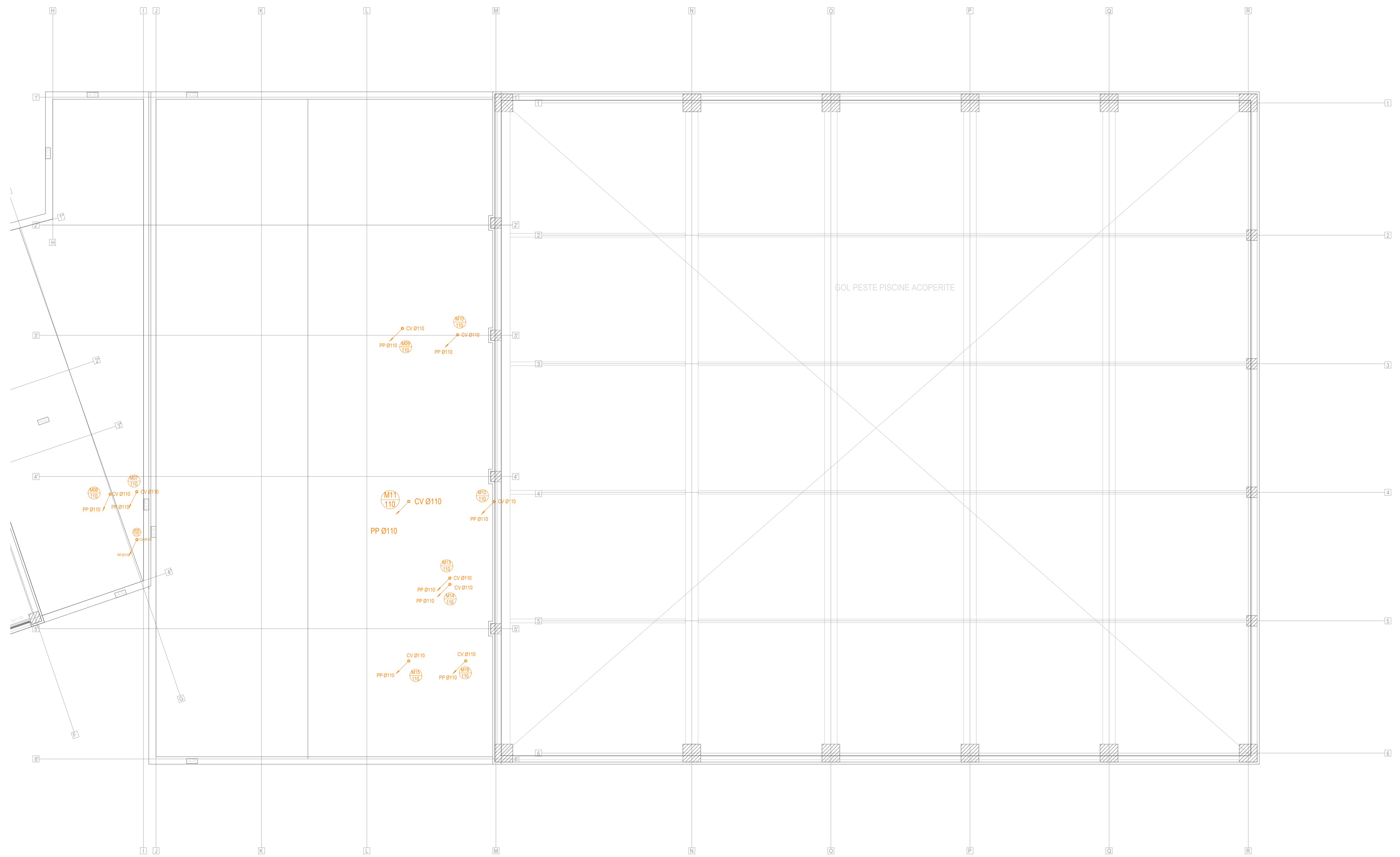
Conducele de legatura de la obiectele sanitare la conductele de canalizare si pantele necesare

OBIECT	LEGATURA	PANTA NORMALA	PANTA MINIMA
SANITAR	40	3.5%	2.5%
LAVOAR	50	3.5%	2.5%
SPALATOR	50	3.5%	2.5%
SIFON PARD.	50	3.5%	2.5%
WC	110	2.0%	1.2%
CADA DE DUS	50	3.5%	2.5%

Nota:  
 1)Conducele de apa rece vor fi izolate cu izolatie Tip Kaliflex 9mm.  
 2)Conducele de apa calda menajera vor fi izolate cu izolatie Tip Kaliflex 13mm.  
 3)Fiecare grup sanitar se va sectoriza cu robinet de inchidere.  
 4)Se vor prevedea robineti de inchidere pe coloane.  
 5)La trecerea prin pereti si planse se vor prevedea tuburi de protectie.



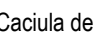


<b>PROIECTANT GENERAL: PROIECTANT INSTALATII:</b>		Verificator / Expert:	Nume:	Semnatura:	Carinta:	Revizia:
 Punct de lucru: CONSTANTA, Strada M12 Nr. 35, Localitatea 4 Oraș Neagra, J. Constanta Tel: 0741 423 194 E-mail: office@cspproiect.ro proiectare instalatii electrice, termice, sanitare, ventilatie		Referat nr / Data:				01 Specialitatea IS
Calitate	Nume	Semnatura	Scara: 1:50			Data: 06.2024
Sef proiect	ing. Pop Silviu					Nr. plansa: IS.05
Proiectat	ing. Robert Soare		Numar proiect:	INSTALATII SANITARE PLAN ETAJ CLADIRE		Faza: P.TH - D.E.
Desenat	ing. Robert Soare		689 / 2022			




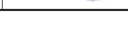


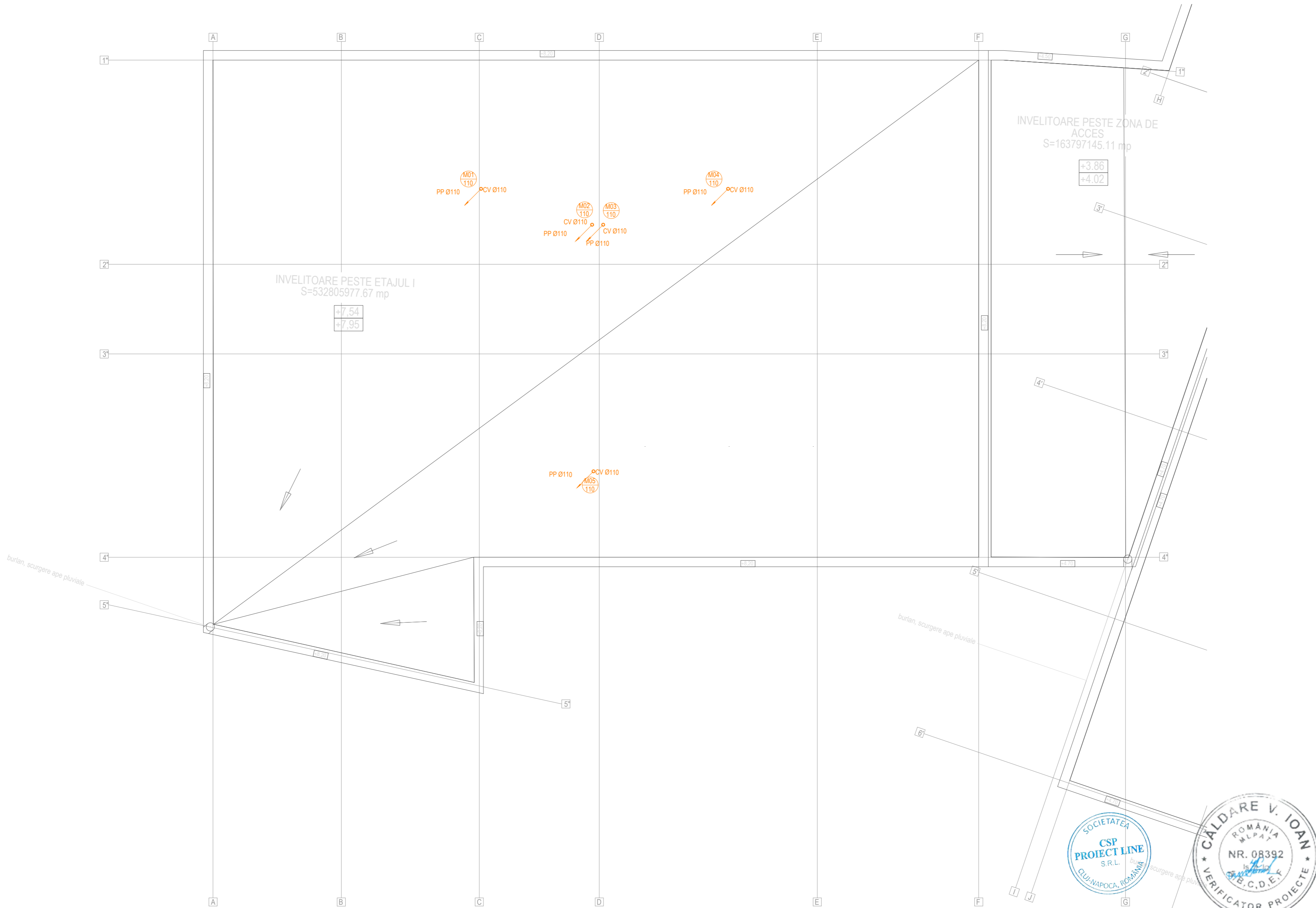
GOL PESTE PISCINE ACOPERITE

**LEGENDA:**

-  Coloana canalizare menajera din PP
-  Conducta canalizare menajera din PP
-  CV - Caciula de ventilare



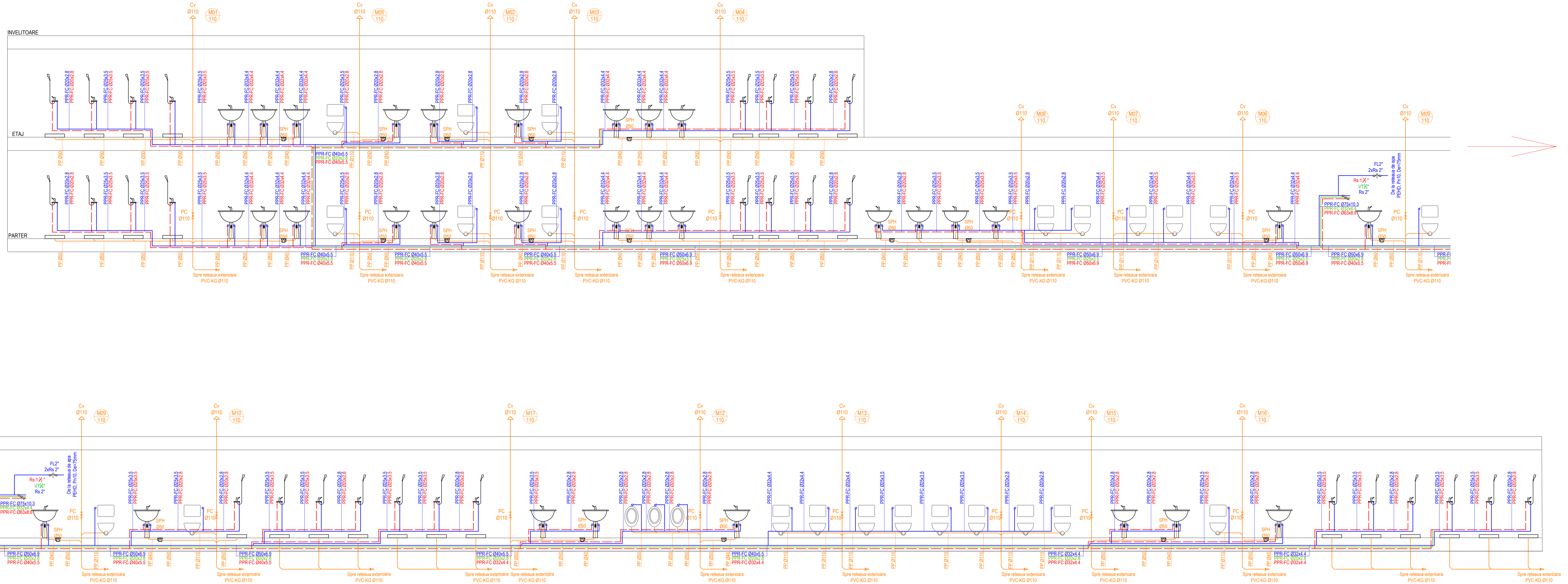
<b>PROIECTANT GENERAL: PROIECTANT INSTALATII:</b>   Punct de lucru: Strada M12 Nr.35, Lotul Nr.4 Oras Navodari, Jud. Constanta Tel: 0741 429 194 E-mail: office@csp-proiect.ro proiectare instalatii electrice, termice, sanitare, ventilati	Verificator / Expert:	Nume:	Semnatura:	Cerinta:	Revizia: 01
	Referat nr. / Data				
Investitia:	CONSTRUIRE CENTRU MULTIFUNCTIONAL PENTRU TINERET IN ORAS NEGRU VODA				Data: 06.2024
Amplasament:	ORAS NEGRU VODA, SOSEAUA MANGALIEI NR. 35, JUDEȚUL CONSTANȚA, NR. CAD. 104366				Nr. plansa: IS.06
Beneficiar:	U.A.T. ORAS NEGRU VODA Negru Voda, str. Soseaua Mangaliei, nr.13 tel.: 0241 780 195				Faza: P.TH.+D.E.
Calitate	Nume	Semnatura	Scara: 1:100	<b>INSTALATII SANITARE PLAN INVELITOARE BAZIN</b>	
Sef proiect	ing. Pop Silviu		Numar proiect:		
Proiectat	ing. Robert Soare		689 / 2022		
Desenat	ing. Robert Soare				



**LEGENDA:**

- Coloana canalizare menajera din PP
- Conducta canalizare menajera din PP
- Caciula de ventilare

<b>PROIECTANT GENERAL: PROIECTANT INSTALATII:</b>   Punct de lucru: Strada M12, Nr. 35, Lotul Nr. 4 Oras Navodari, Jud. Constanta Tel: 0741 429 194 E-mail: office@csp-proiect.ro proiectare instalatii electrice, termice, sanitare, ventilari			Verificator / Expert:	Nume:	Semnatura:	Cerinta:	Revizia: 01
			Referat nr./ Data				Specialitatea IS
Investitie:		CONSTRUIRE CENTRU MULTIFUNCTIONAL PENTRU TINERET IN ORAS NEGRU VODA				Data: 06.2024	
Amplasament:		ORAS NEGRU VODA, SOSEAUA MANGALIEI NR. 35, JUDEȚUL CONSTANȚA, NR. CAD. 104366				Nr. plansa: IS.07	
Beneficiar:		U.A.T. ORAS NEGRU VODA Negru Voda, str. Soseaua Mangaliei, nr. 13 tel.: 0241 780 195				Faza: P.TH.+D.E.	
Calitate	Nume	Semnatura	Scara: 1:100	<b>INSTALATII SANITARE PLAN INVELITOARE CLADIRE</b>			
Proiectat	ing. Robert Soare		Numar proiect: 689 / 2022				
Desenat	ing. Robert Soare						



- Legenda:**
- PP - Conducta canalizare menajera din polipropilena
  - PPR-FC - Conducta distribute apa rece din polipropilena tip PPR-FC
  - PPR-FC - Conducta distribute apa calda de consum din polipropilena tip PPR-FC
  - PPR-FC - Conducta recirculare apa calda de consum din polipropilena tip PPR-FC
  - M 110 - Coloana canalizare menajera
- RS - Robinet cu oturator sferic  
 RC - Robinet collar  
 VT - Vana termostatica  
 FL - Filtru lavabil  
 SPH - Sifon de pardoseala  
 Cv - Cadala de ventilare  
 PC - Piesa de curtare

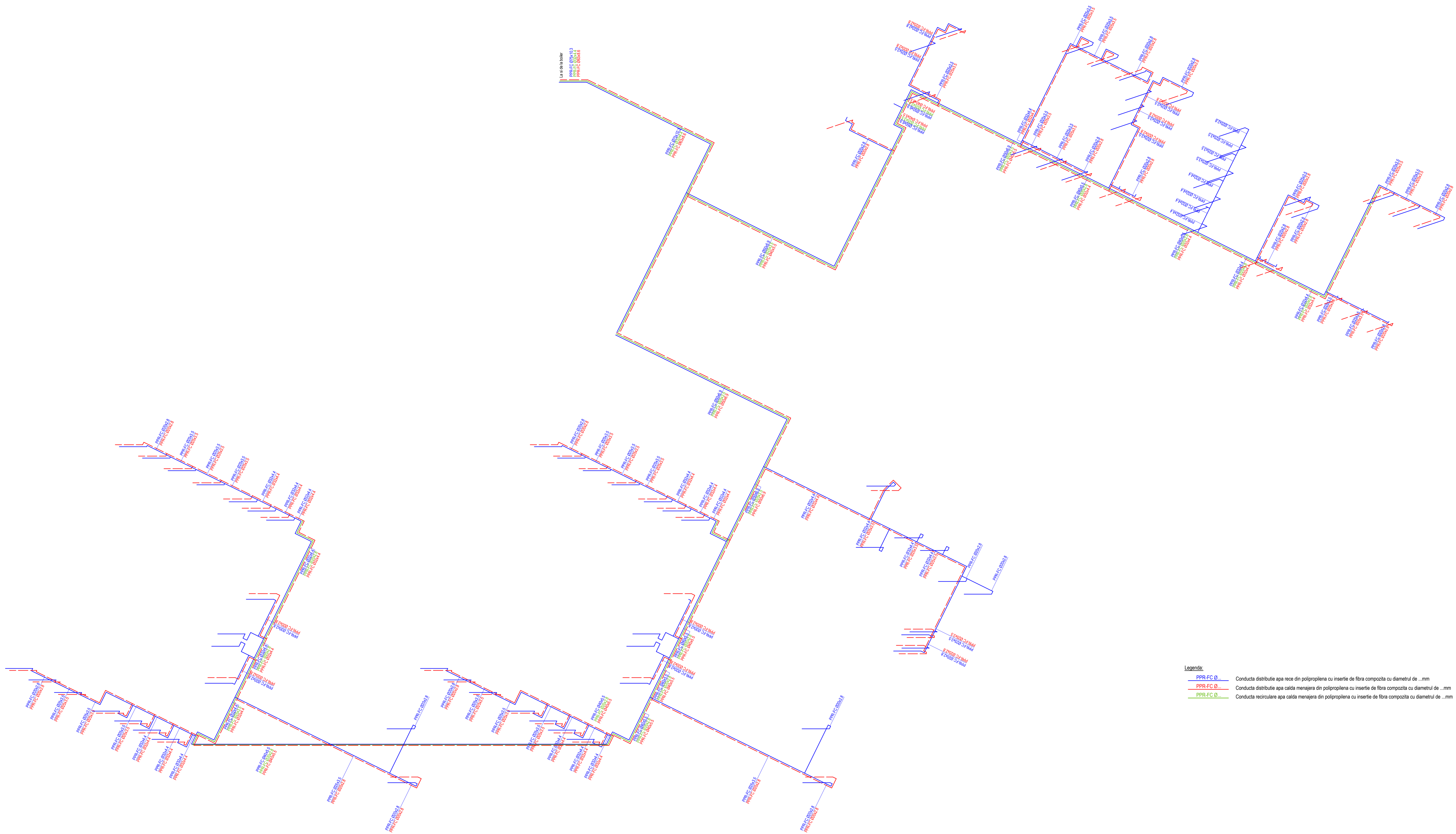
Conducta de legatura de la obiectele sanitare la conductele de canalizare si pantele necesare

OBIECT SANITAR	LEGATURA	PANTA NORMALA	PANTA MINIMA
LAVOAR	40	3,5%	2,5%
SPALATOR	50	3,5%	2,5%
SIFON PARD.	50	3,5%	2,5%
WC	110	2,0%	1,2%
CADA DE DUS	50	3,5%	2,5%

- Nota:**
- 1) Conductele de apa rece vor fi izolate cu izolat Tip Kaiflex 9mm.
  - 2) Conductele de apa calda menajera vor fi izolate cu izolat Tip Kaiflex 13mm.
  - 3) Fiecare grup sanitar se va sectoriza cu robineti de inchidere.
  - 4) Se vor prevedea robineti de inchidere pe coloane.
  - 5) La trecerea prin pereti si plasee se vor prevedea tuburi de protectie.



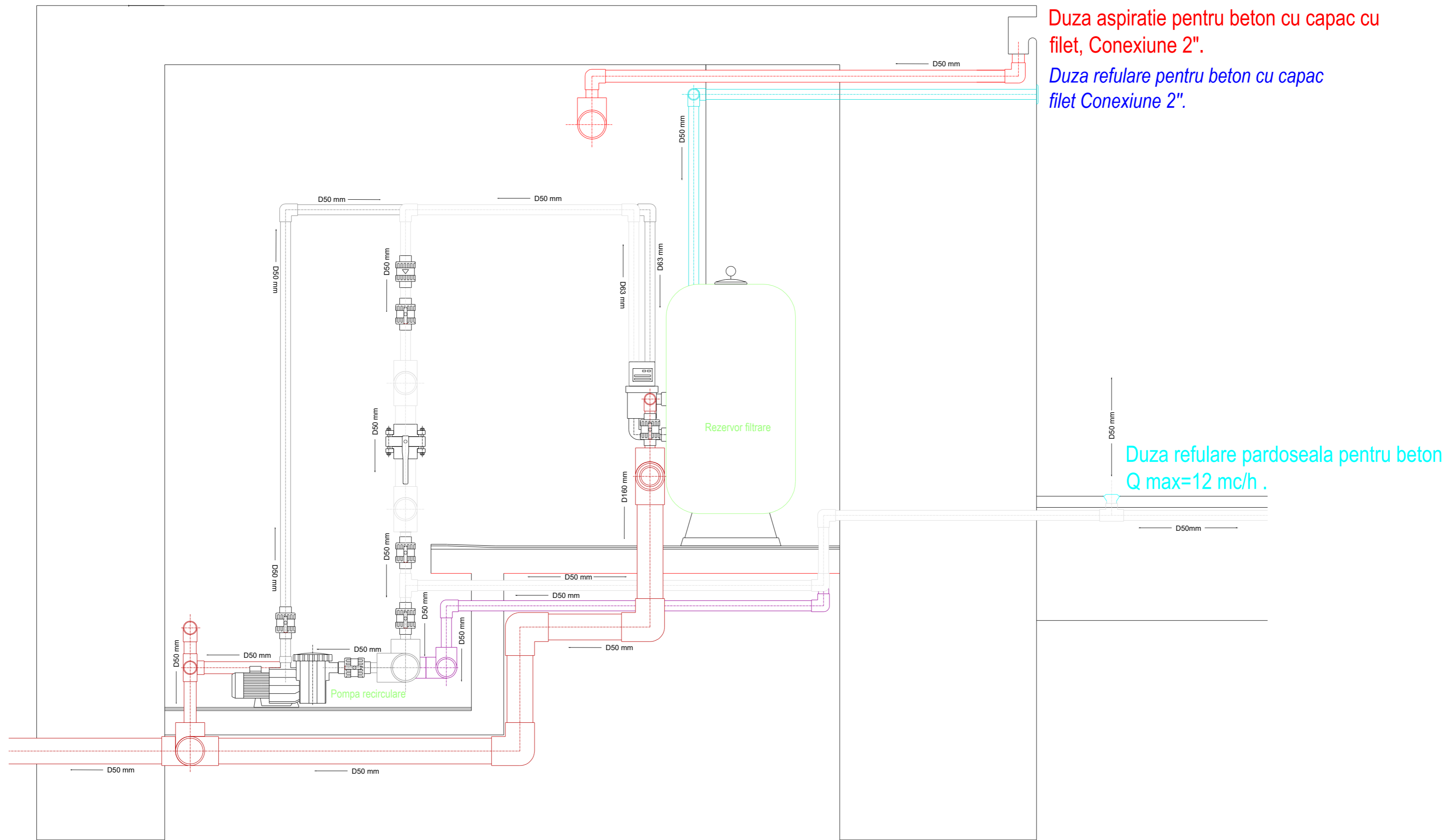
<b>PROIECTANT GENERAL:</b> <b>PROIECTANT INSTALATI:</b>		Verificator / Expert:	Nume:	Semnatura:	Corinta:	Revizia:
CSP PROJECT		Referat nr./Data				01
Punct de lucru: Strada M12 Nr. 35, Local Nr. 4 Oras Negru Voda, Jud. Constanta Tel: 0741 429 194 E-mail: office@csp-proiect.ro proiectare instalatii electrice, termice, sanitare, ventilatie		Investitia:	CONSTRUIRE CENTRU MULTIFUNCTIONAL PENTRU TINERET IN ORAS NEGRU VODA, SOSEAUA MANGALIEI NR. 35, JUDETUL CONSTANTA, NR. CAD. 104366			Data: 06.2024
		Amplasament:	U.A.T. ORAS NEGRU VODA, Str. Soseaua Mangaliei, nr. 13, Negru Voda, tel.: 0241 780 195			Nr. plansa: IS.08
Calitate	Nume	Semnatura	Scara:	Faza:		
Proiectat	ing. Pop Silviu		-	P.T.H.+D.E.		
Desenat	ing. Robert Soare		689 / 2022	INSTALATI SANITARE SCHEMA COLOANELOR		






**Legenda:**  
 PPR-FC Ø Conducta distributie apa rece din polipropilena cu inserție de fibra compozita cu diametrul de ...mm  
 PPR-FC Ø Conducta distributie apa caldă menajeră din polipropilena cu inserție de fibra compozita cu diametrul de ...mm  
 PPR-FC Ø Conducta recirculare apa caldă menajeră din polipropilena cu inserție de fibra compozita cu diametrul de ...mm

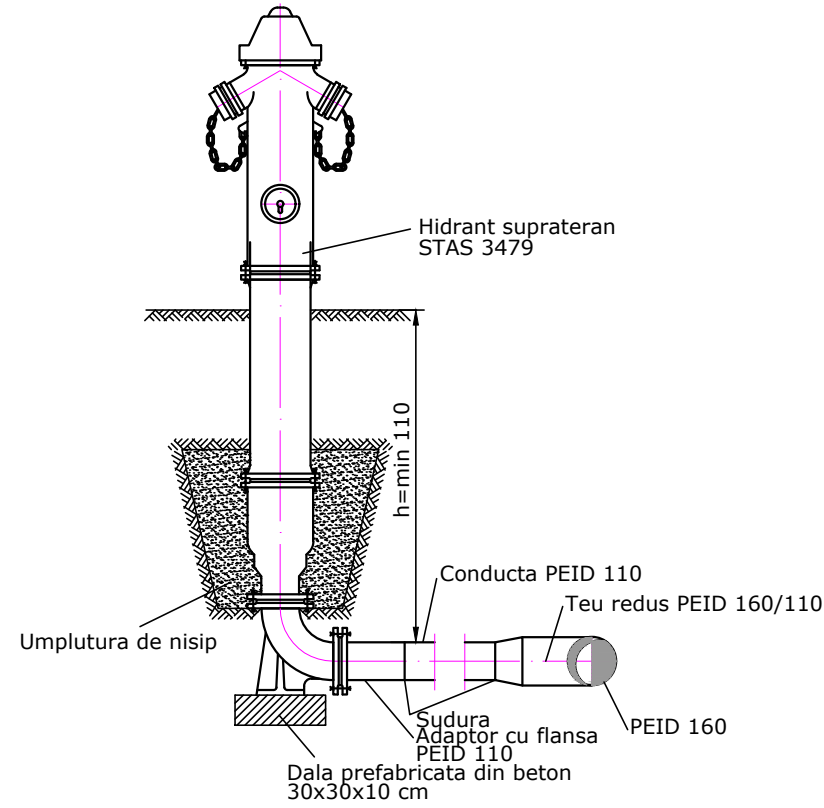


<b>PROIECTANT GENERAL: PROIECTANT INSTALATII:</b>			Verificator / Expert:	Nume:	Semnatura:	Cerinta:	Revizia:
<p>Punct de lucru: Strada M12 Nr. 35, Local Nr. 4 Cluj-Napoca, Jud. Cluj-Napoca Tel: 0741 420 194 E-mail: office@csp-proiect.ro proiectare instalatii electrice, termice, sanitare, ventilatie</p>			Referat nr / Data				01 Specialitatea IS
<p>Intentia: CONSTRUIRE CENTRU MULTIFUNCTIONAL PENTRU TINERET IN ORAS NEGRU VODA</p> <p>Amplasament: ORAS NEGRU VODA, SOSEAUA MANGALIEI NR. 35, JUDEȚUL CONSTANTA, NR. CAD. 104366</p> <p>Beneficiar: U.A.T. ORAS NEGRU VODA Negru Voda, str. Soseaua Mangaliei, nr.13 tel.: 0241 780 195</p>			Data:				06.2024
			Nr. planșă:				IS.09
Calitate	Nume	Semnatura	Scara:				Faza:
Sef proiect	ing. Pop Silviu		-				P.T.H.-D.E.
Proiectat	ing. Robert Soare		Numar proiect:		<b>INSTALATI SANITARE SCHEMA IZOMETRICA</b>		
Desenat	ing. Robert Soare		689 / 2022				

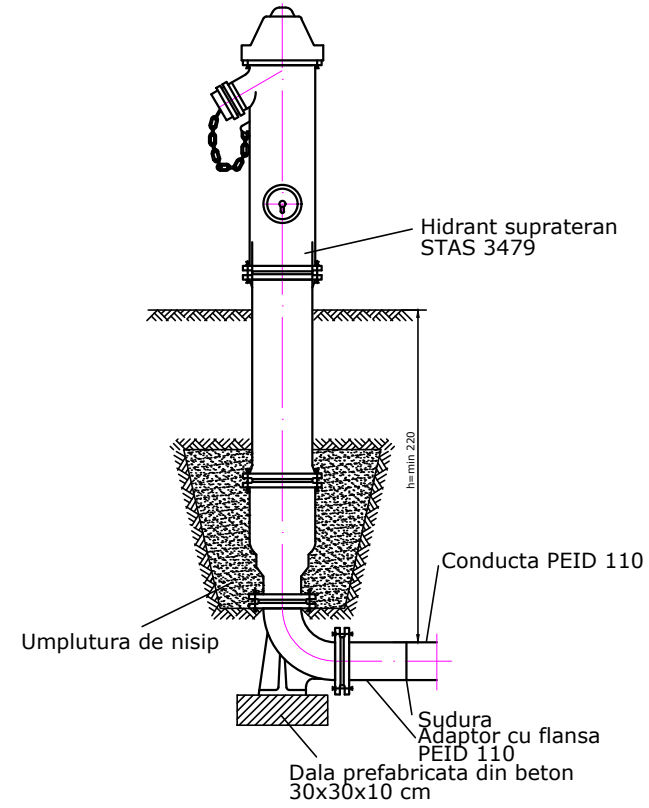



<b>PROIECTANT GENERAL: PROIECTANT INSTALATII:</b>   Punct de lucru: Strada M12, Nr. 35, Lotul Nr. 4 Oras Navodari, Jud. Constanta Tel: 0741 429 194 E-mail: office@csp-proiect.ro proiectare instalatii electrice, termice, sanitare, ventilari		Verificator / Expert:	Nume:	Semnatura:	Cerinta:	Revizia: 01
		Referat nr. / Data				Specialitatea IS
Investitie:		CONSTRUIRE CENTRU MULTIFUNCTIONAL PENTRU TINERET IN ORAS NEGRU VODA				Data: 06.2024
Amplasament:		ORAS NEGRU VODA, SOSEAUA MANGALIEI NR. 35, JUDEȚUL CONSTANȚA, NR. CAD. 104366				Nr. plansa: IS.10
Beneficiar:		U.A.T. ORAS NEGRU VODA Negru Voda, str. Soseaua Mangaliei, nr.13 tel.: 0241 780 195				Faza: P.TH.+D.E.
Calitate	Nume	Semnatura	Scara: -	<b>INSTALATII SANITARE SCHEMA FUNCTIONALA BAZINE</b>		
Proiectat	ing. Pop Silviu		Numar proiect: 689 / 2022			
Desenat	ing. Robert Soare					

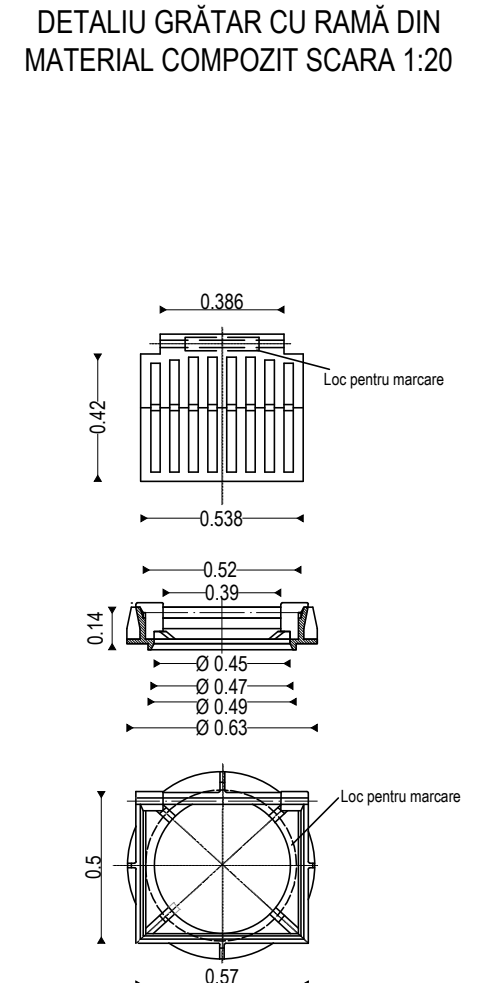
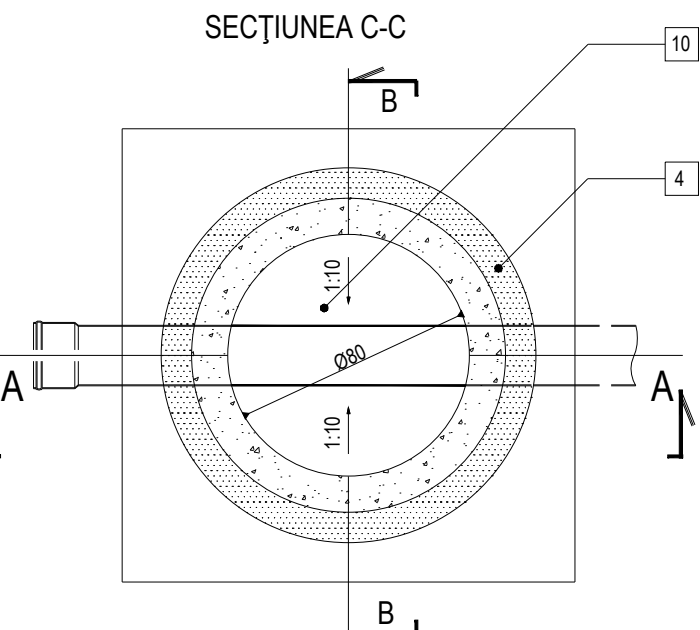
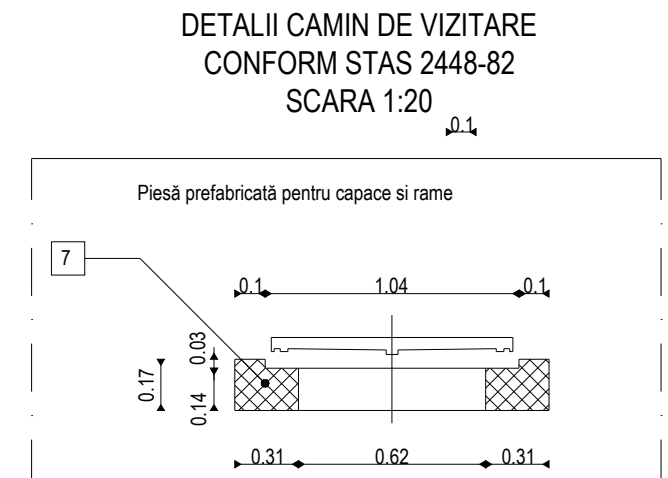
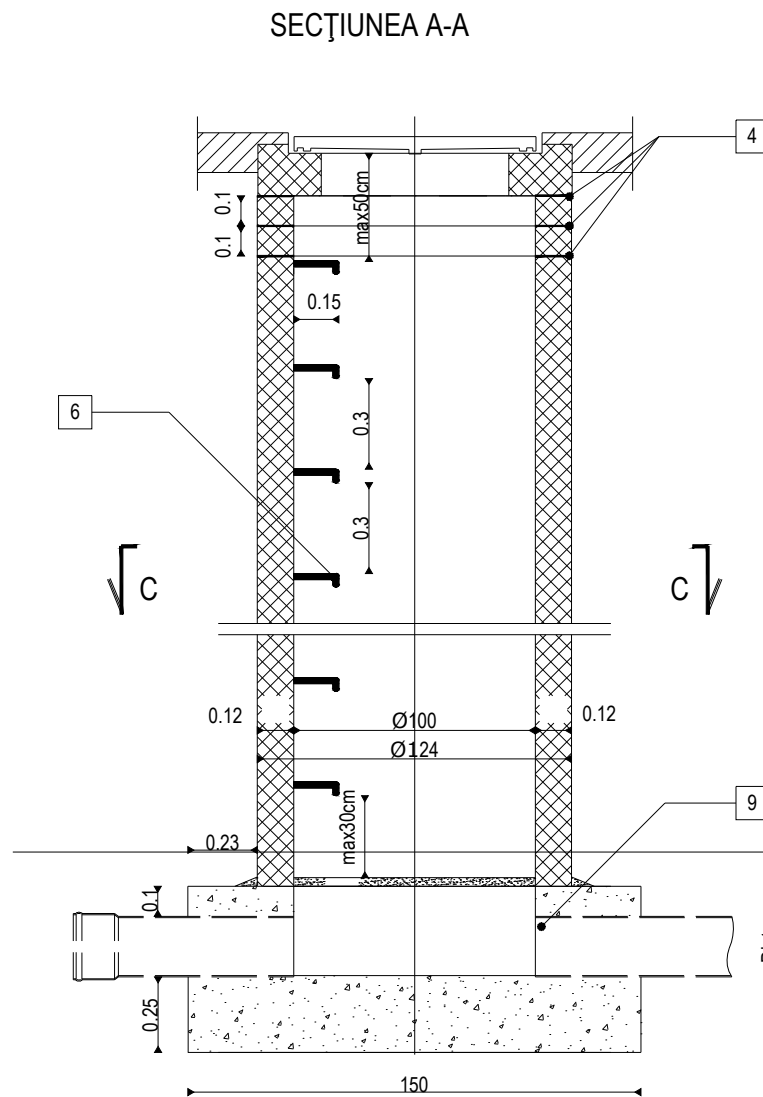
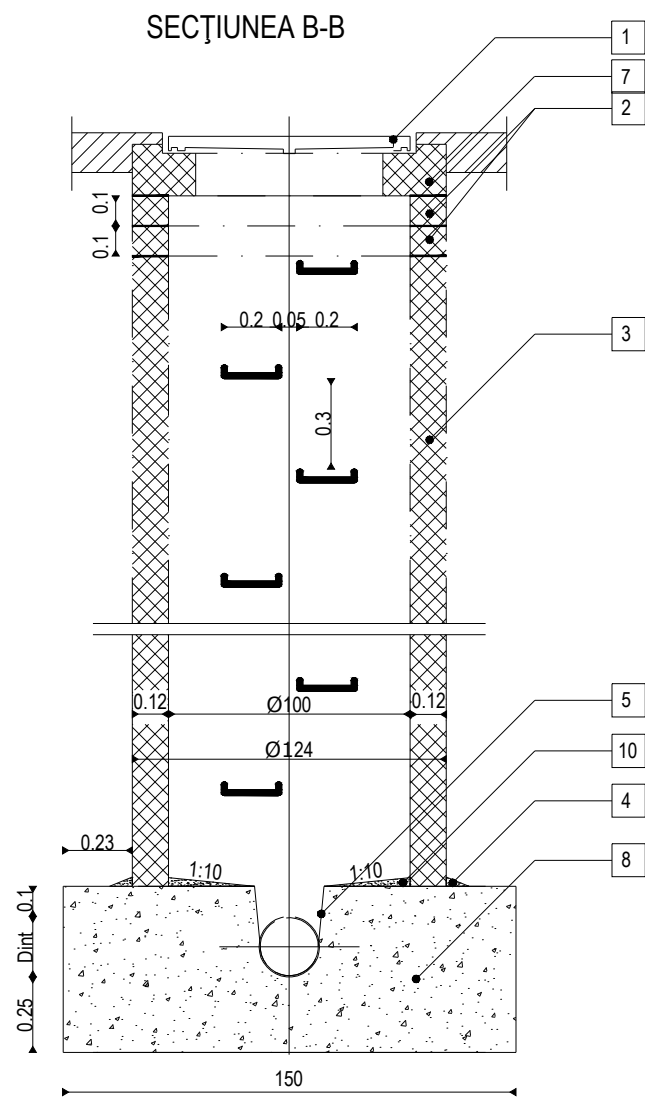
-DETALIU MONTARE  
HIDRANT SUPRATERAN-  
Dn 100 mm  
scara 1:20



-DETALIU MONTARE  
HIDRANT SUPRATERAN-  
Dn 80 mm  
scara 1:20



<b>PROIECTANT GENERAL: PROIECTANT INSTALATII:</b>   Punct de lucru: Strada M12, Nr. 35, Lotul Nr. 4 Oras Navodari, Jud. Constanta Tel: 0741 429 194 E-mail: office@csp-proiect.ro proiectare instalatii electrice, termice, sanitare, ventilari			Verificator / Expert:	Nume:	Semnatura:	Cerinta:	Revizia: 01
			Referat nr. / Data				Specialitatea IS
Calitate      Nume      Semnatura Sef proiect      ing. Pop Silviu Proiectat      ing. Robert Soare Desenat      ing. Robert Soare			Investitia:	CONSTRUIRE CENTRU MULTIFUNCTIONAL PENTRU TINERET IN ORAS NEGRU VODA			Data: 06.2024
			Amplasament:	ORAS NEGRU VODA, SOSEAU MANGALIEI NR. 35, JUDEȚUL CONSTANȚA, NR. CAD. 104366			Nr. plansa: IS.11
			Beneficiar:	U.A.T. ORAS NEGRU VODA Negru Voda, str. Soseaua Mangaliei, nr.13 tel.: 0241 780 195			Faza: P.TH.+D.E.
			Scara: -	<b>INSTALATII SANITARE DETALII HIDRANTI EXTERIORI</b>			
			Numar proiect: 689 / 2022				



Legendă:

Nr.	ELEMENT
1	Capac și ramă STAS 2308-81
2	Piesa prefabricată pentru aducerea la cotă STAS 2448-82
3	Tuburi prefabricate STAS 816-80
4	Mortar pentru etansare(mortar de ciment M100)
5	Tencuială(mortar de ciment M100 de 2cm grosime)
6	Trepte de acces din oțel beton Ø20mm
7	Piesa prefabricată pentru rezemarea capacelor și ramelor
8	Fundație(beton simplu)
9	Canal la care se face accesul
10	Banchete tencuite(tencuiala din mortar de ciment M100)

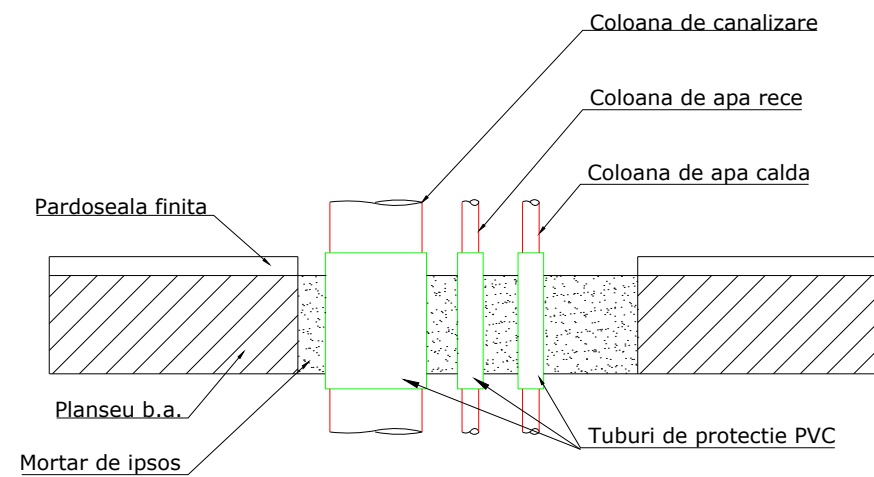
NOTĂ:

Dimensiunile sunt exprimate în centimetri



<b>PROIECTANT GENERAL: PROIECTANT INSTALATII:</b>   Punct de lucru: Strada M12, Nr.35, Lotul Nr.4 Oras Navodari, Jud. Constanta Tel: 0741 429 194 E-mail: office@csp-proiect.ro proiectare instalatii electrice, termice, sanitare, ventilari	Verificator / Expert:	Nume:	Semnatura:	Cerinta:	Revizia: 01
	Referat nr. / Data				Specialitatea IS
	Investitia:	CONSTRUIRE CENTRU MULTIFUNȚIONAL PENTRU TINERET ÎN ORAȘ NEGRU VODĂ			Data: 06.2024
	Amplasament:	ORAȘ NEGRU VODA, SOSEAU MANGALIEI NR. 35, JUDEȚUL CONSTANȚA, NR. CAD. 104366			Nr. plansa: IS.12
Beneficiar:	U.A.T. ORAȘ NEGRU VODA Negru Voda, str. Soseaua Mangaliei, nr.13 tel.: 0241 780 195				
Calitate	Nume	Semnatura	Scara: -	<b>INSTALATII SANITARE DETALIU CAMIN DE CANALIZARE</b>	
Sef proiect	ing. Pop Silviu		Numar proiect: 689 / 2022		
Proiectat	ing. Robert Soare				
Desenat	ing. Robert Soare				Faza: P.TH.+D.E.

## PIESE DE TRECERE PRIN PLANSEE scara 1:10



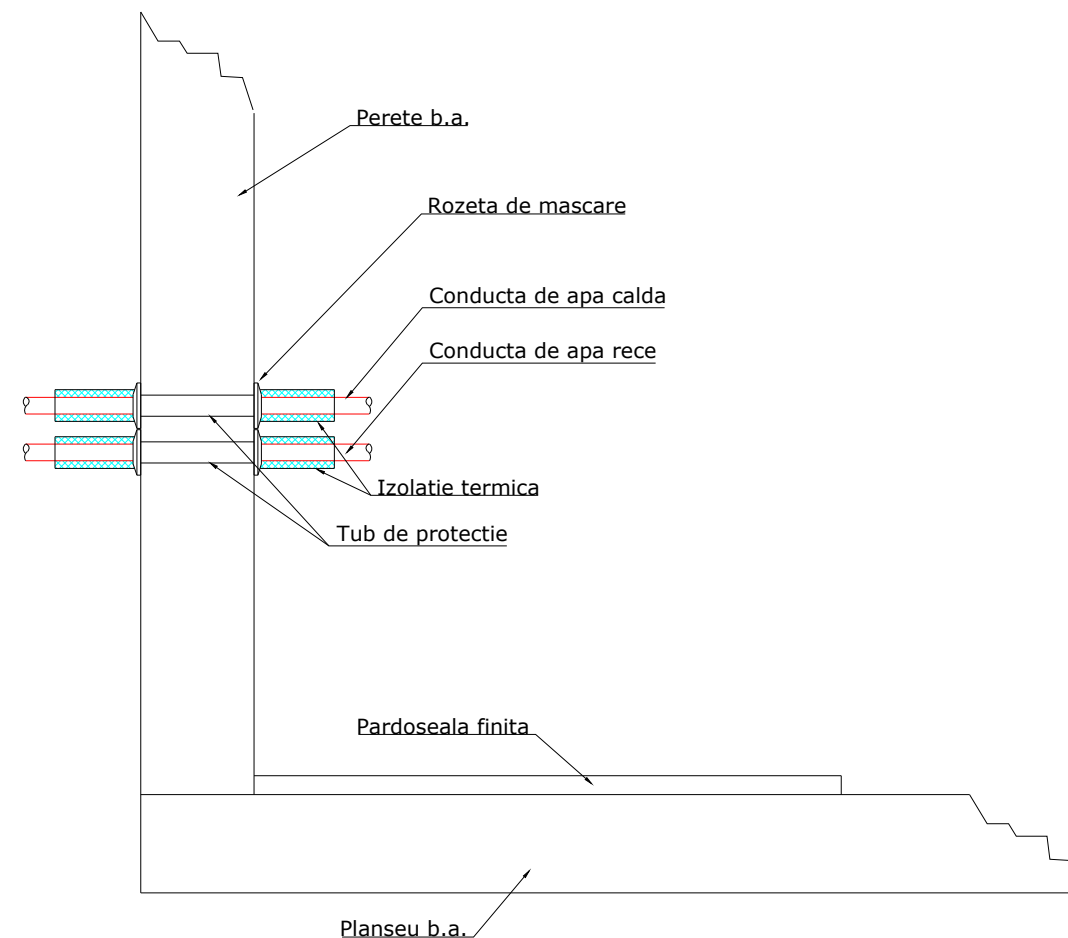
## DIAMETRUL RECOMANDAT PENTRU TUBURI DE PROTECȚIE

DIAMETRUL CONDUCTEII:	DIAMETRUL TUBULUI DE PROTECȚIE:
20x2.8 mm	25 mm
25x3.5 mm	32 mm
32x4.4 mm	40 mm
40x5.5 mm	50 mm
50x6.9 mm	75 mm
63x8.3 mm	75 mm
75 mm	110 mm
110 mm	125 mm

Conductele de instalatii sanitare sint tevi de PPR pentru apa si tevi din PVC pentru canalizare, cu diametrele din tabel. Pentru tuburile de protectie se vor folosi tuburi din PVC STAS 6675, avind diametrele nominale cele din tabel.

Tuburile de protectie montate in plansee la bucatarii si bai, vor depasi pardoseala finita cu 2 cm.

## PIESE DE TRECERE PRIN PERETI scara 1:10



**PROIECTANT GENERAL:  
PROIECTANT INSTALATII:**



Punct de lucru:  
Strada M12, Nr.35, Lotul Nr.4  
Oras Navodari, Jud. Constanta  
Tel: 0741 429 194  
E-mail: office@csp-proiect.ro  
proiectare instalatii electrice, termice, sanitare, ventilari

Verificator / Expert:	Nume:	Semnatura:	Cerinta:	Revizia: 01
Referat nr./ Data				Specialitatea IS
Investitia:	CONSTRUIRE CENTRU MULTIFUNCȚIONAL PENTRU TINERET IN ORAȘ NEGRU VODĂ			Data: 06.2024
Amplasament:	ORAȘ NEGRU VODA, SOSEAUA MANGALIEI NR. 35, JUDEȚUL CONSTANȚA, NR. CAD. 104366			Nr. plansa: IS.13
Beneficiar:	U.A.T. ORAȘ NEGRU VODA Negru Voda, str. Soseaua Mangaliei, nr.13 tel.: 0241 780 195			Faza: P.TH.+D.E.
Calitate	Nume	Semnatura	Scara: -	<b>INSTALATII SANITARE DETALIU TRECERI PRIN PERETI SI PLANSEE</b>
Sef proiect	ing. Pop Silviu		Numar proiect: 689 / 2022	
Proiectat	ing. Robert Soare			
Desenat	ing. Robert Soare			