

NOTA:
● LUNGIMILE PARTIALE SUNT MASURATE LA EXTERIOR (COTE LA EXTERIOR).

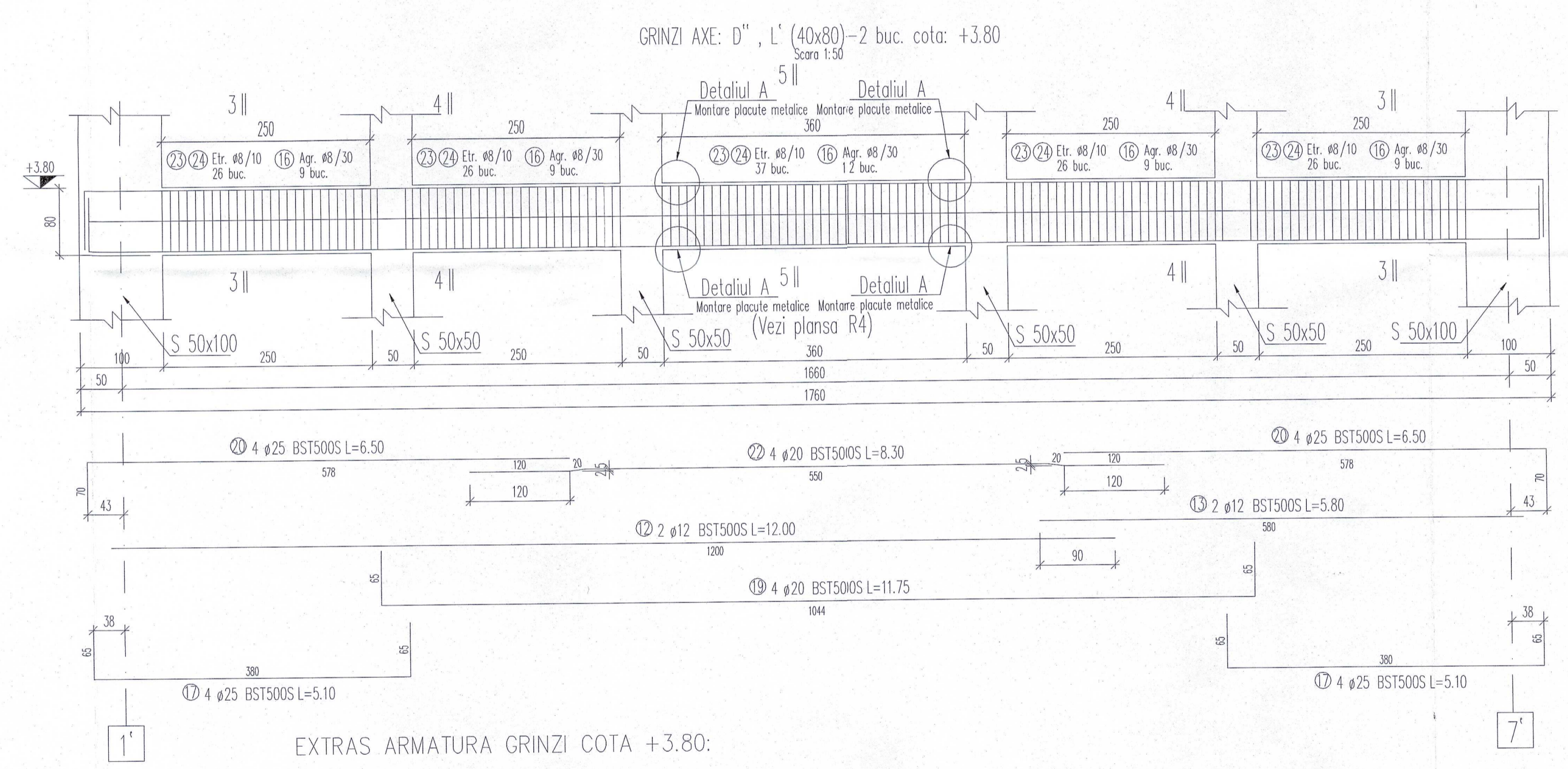
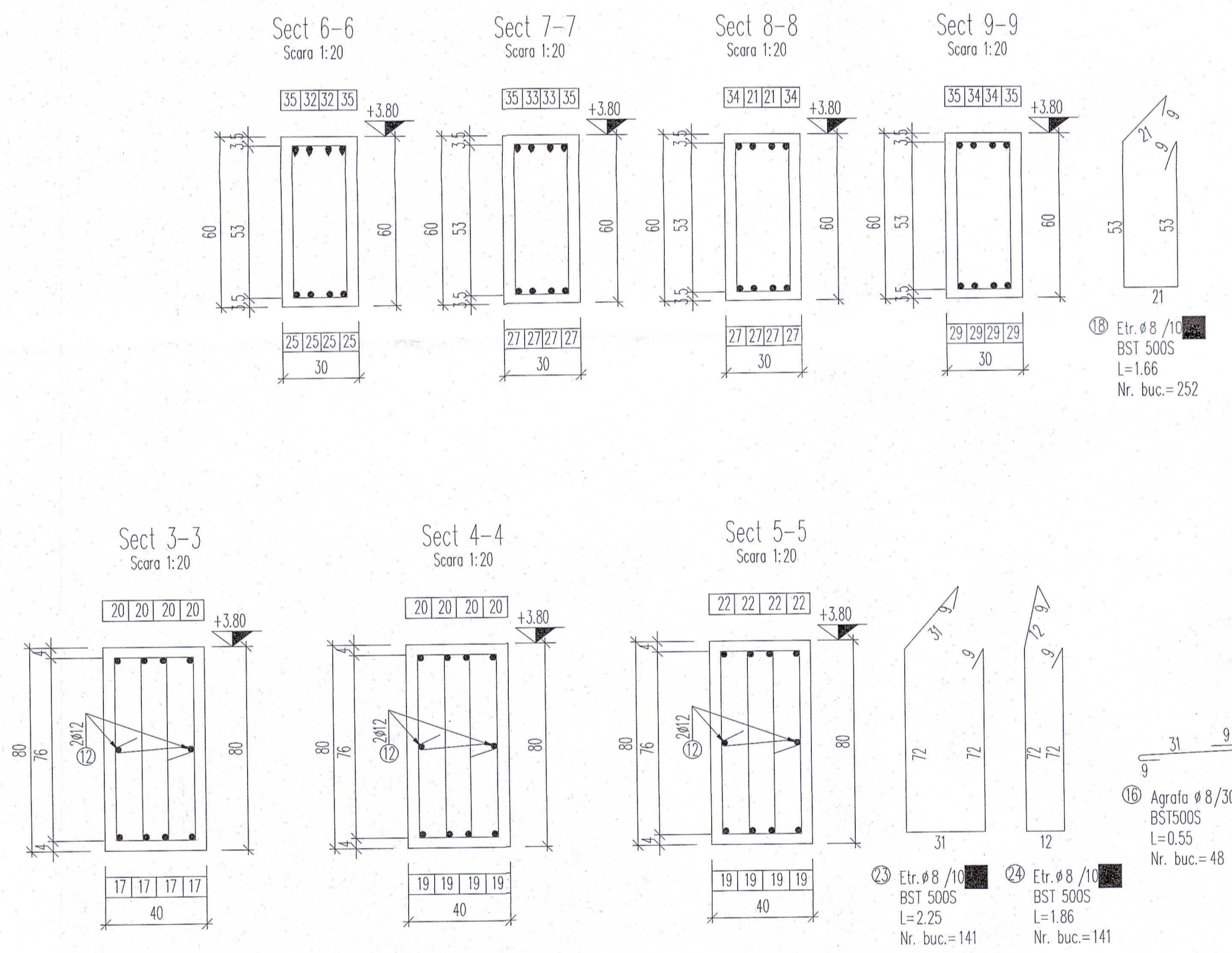
NOTA:
● CIOCURILE PENTRU AGRAFE SI ETRIERI VOR FI INDOITE LA 135°

NOTA:
Pentru a evita deteriorarea armaturilor, ciocurile si buclele se vor indoi pe un dorn. Se vor respecta diametrele minime ale donurilor din tabelul de mai jos:

Tabel 8.1N - Diametrul minim al donului pentru a evita deteriorarea armaturilor

a) bare și sârme	
Diametru barei	Diametru minim al donului în cazul ciocurilor și buclelor (a se vedea figura 8.1)
$\phi \leq 16 \text{ mm}$	4 ϕ
$\phi > 16 \text{ mm}$	7 ϕ

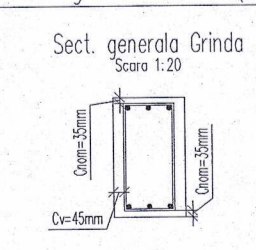
NOTA: TOATE PLANURILE SE VOR CORELA ÎNTE ELE.



EXTRAS ARMATURA GRINZI COTA +3.80:

Nr. inc.	ϕ	Lungime bara	Bucati	BST500S			
				8	12	20	25
12	12	12	4	-	48.0	-	-
13	12	5.8	4	-	23.2	-	-
16	8	0.55	96	52.8	-	-	-
17	25	5.1	16	-	-	-	81.6
18	8	1.66	504	836.6	-	-	-
19	20	11.75	8	-	-	94.0	-
20	25	6.5	16	-	-	-	104.0
21	25	9.2	4	-	-	-	36.8
22	20	8.3	8	-	-	66.4	-
23	8	2.25	282	634.5	-	-	-
24	8	1.86	282	524.5	-	-	-
25	25	10.05	16	-	-	-	160.8
27	25	10.4	8	-	-	-	83.2
29	25	6.4	8	-	-	-	51.2
32	25	7.9	8	-	-	-	63.2
33	25	9.2	4	-	-	-	36.8
34	25	9.2	4	-	-	-	36.8
35	25	11.9	8	-	-	-	95.2
Lungime / ϕ				2048.5	71.2	160.4	749.6
Greutate / ml				0.395	0.888	2.466	3.853
Greutate / ϕ				809	63	396	2888
Total general [kg]				4156			

BETON: C30/37 XC1
 $C_{nom} = 35 \text{ mm}$
 $C_v = 45 \text{ mm}$
 agregat maxim $a_g = 16 \text{ mm}$
 ciment: CEM I A-S 42.5 R, S3
 OTEL:
 Bare longitudinale: S500C(BST500S)
 Etrieri si agrafe: S500C(BST500S)



NOTA: C_v și C_{nom} se masoara de la fata betonului la fata etrierilor. Valorile indicate pentru C_v și C_{nom} sunt valori minime.

PROIECTANT GENERAL
S.C. EMBRYO PROJECTS S.R.L.
 PROIECTANT DE ARHITECTURA
S.C. EMBRYO PROJECTS S.R.L.

Str. Chitilei nr. 176, etaj 2, ap. 201, sector 1, Bucuresti
 Nr. Reg. Com: J40/6563/2012, C.U.I.: 30291009

PROIECTANT DE SPECIALITATE STRUCTURA
S.C. IQS PROIECT S.R.L.
 Str. N. Balcescu nr. 29A, bl. 103, sc. A, ap. 2, Sector 4, Bucuresti
 Nr. Reg. Com: J51/39/2008, C.U.I.: 23103357

PROIECTANT DE SPECIALITATE
INSTALATI ELECTRICE, SANITARE, TERMICE SI VENTILAT
S.C. D.L.&D. INSTAL S.R.L.
 Str. Gheorghe Stefan nr. 17, sector 1, Bucuresti
 Nr. Reg. Com: J40//3727/1997, C.U.I.: RO 9452484.

BENEFICIAR
U.A.T. NOVACI
 ADRESA BENEFICIAR
 Strada Parangului, nr. 79, Orasul Novaci, jud. Gorj, Cod postal 215300

SEF PROIECT
 Arh. George Hancu

PROIECTAT
 Ing. Danila Stefanita-Adrian

RELEVANT/ DESENAT
 Ing. Danila Stefanita-Adrian

NUMAR PROIECT 6/2025

DENUMIRE PROIECT
 "Extindere cu sala de sport, vestiare, biblioteca si functiuni conexe - Scoala Gimnaziala Nr. 1 Novaci, prin desfiintare C2, C3,C4,C5,C6,C7,C9 Str. Eroilor, nr 1, Orasul Novaci, judetul Gorj"

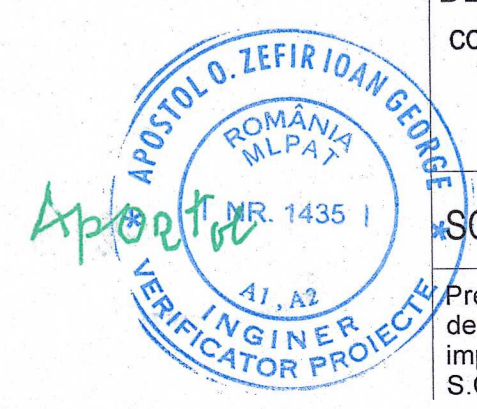
ADRESA INVESTITIE
 Strada Eroilor, Nr. 1, Orasul Novaci, Judetul Gorj

DATA - 02.2025 **FAZA - DTAC + PT**

DENUMIRE PLANSA
 CORP SALA DE SPORT
 PLAN COFRAJ SI ARMARE GRINZI LA COTA +3.80

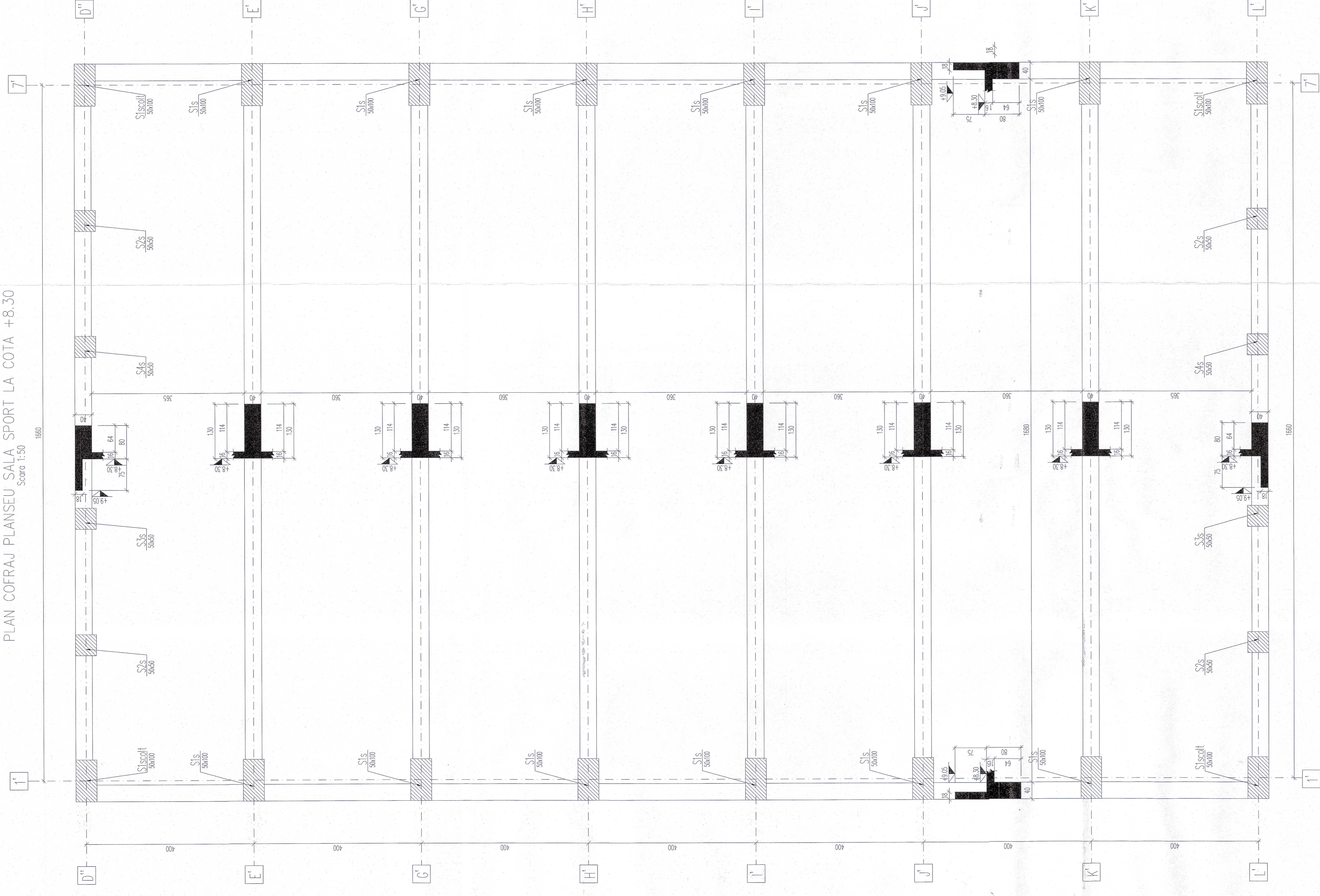
SCARA 1:50;1:20 **PLANSĂ Nr. R7**

Prezenta planșa este protejată de legea dreptului de autor. Este interzisă copierea, multiplicarea și imprumutarea planșei fără aprobarea scrisă a S.C. EMBRYO PROJECTS S.R.L.



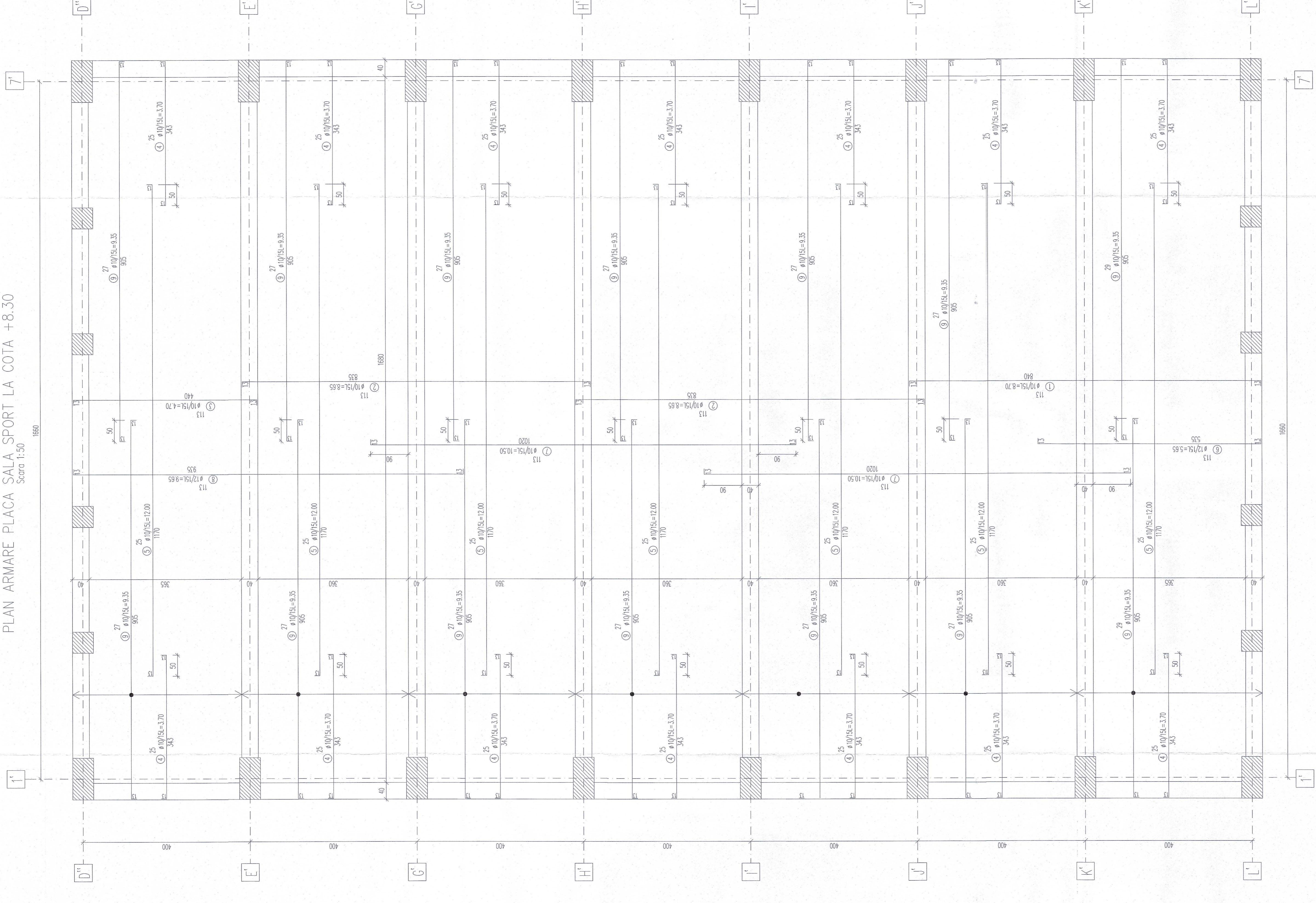
PLAN COFRAJ PLANSEU SALA SPORT LA COTA +8.30

Scara 1:50



PLAN ARMARE PLACA SPORT LA COTA +8.30

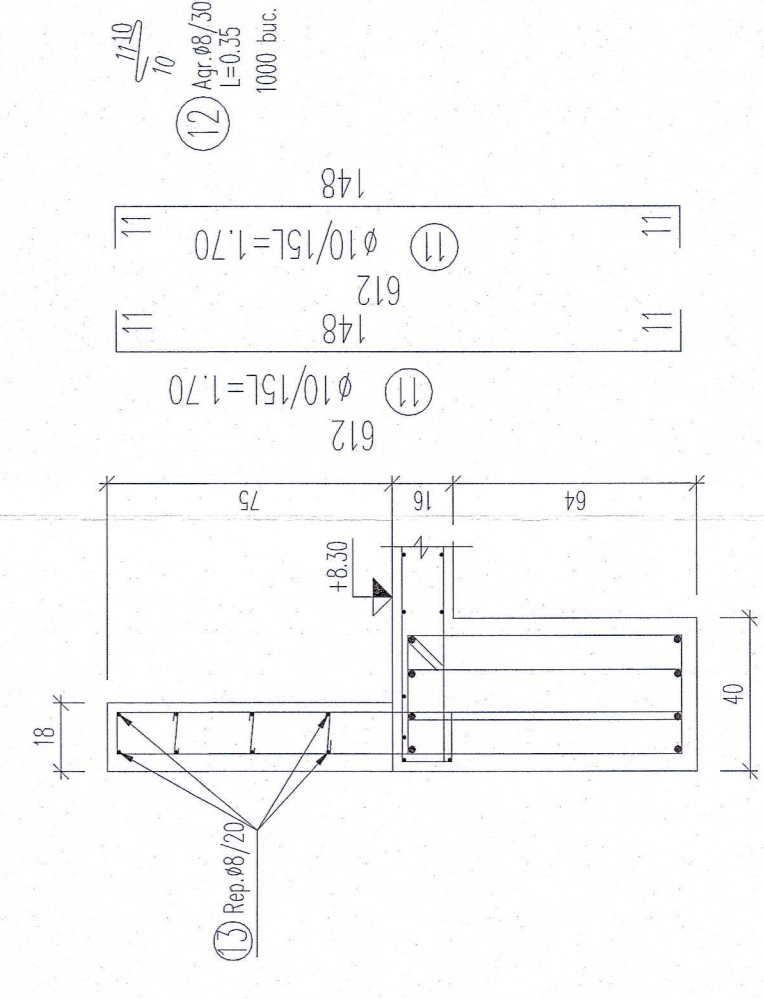
Scara 1:50



EXTRAS ARMATURA PLACA LA COTA +8.30

Marca	φ	Lungime bare	Bucati	BETONOS			
				8	10	12	
1	10	8.7	113	-	983.1	-	-
2	10	8.65	226	-	1954.9	-	-
3	10	4.7	113	-	531.1	-	-
4	10	3.7	350	-	1295.0	-	-
5	10	12	175	-	2100.0	-	-
6	12	5.65	113	-	638.5	-	-
7	10	10.5	226	-	2373.0	-	-
8	12	9.65	113	-	1095.5	-	-
9	10	9.35	382	-	3571.7	-	-
10	10	0.8	500	-	400.0	-	-
11	10	1.7	1224	-	2091.8	-	-
12	8	0.35	1000	3500	-	-	-
13	8	9000	2460	-	-	-	-
Lungime x φ				1094.40	15289.6	1726.9	
Cantitate / ml				0.392	0.617	0.888	
Cantitate / t				432	9434	1355	
Total general (kg)				-	-	11401	

Secțiune etic
scara 1:20



NOTE:

Copere pentru sistemarea armaturilor se vor dispune astfel:

- 4 bucati/imp pentru placi rezemate pe toate laturile.

Copere pentru sistemarea armaturilor se vor poziționa

peste primul rand de armatura inferioara si sub

dolul rand de armatura superioara, astfel incat acoperirea cu

beton a armaturilor sa fie de 15cm, atat la partea superioara

cat si la cea inferioara.

In dreptul gurilor de instalatii si in dreptul golului de cheping barele se vor intritepe

cu ooc de 15cm, astfel incat golurile vor fi bordate, daca nu sunt

guri adiacente.

GOLURILE DE INSTALATII SE VOR POZITIONA SI EXECUTA CONFORM

PLANURI DE ARHITECTURA SI INSTALATII.

Debitu capra
sistemarea
Scara 1:50

Industria de
măsurat în cm.

φ10/5000=0.20

Nr. bucati=500

150

150

150

150

150

150

150

150

150

150

150

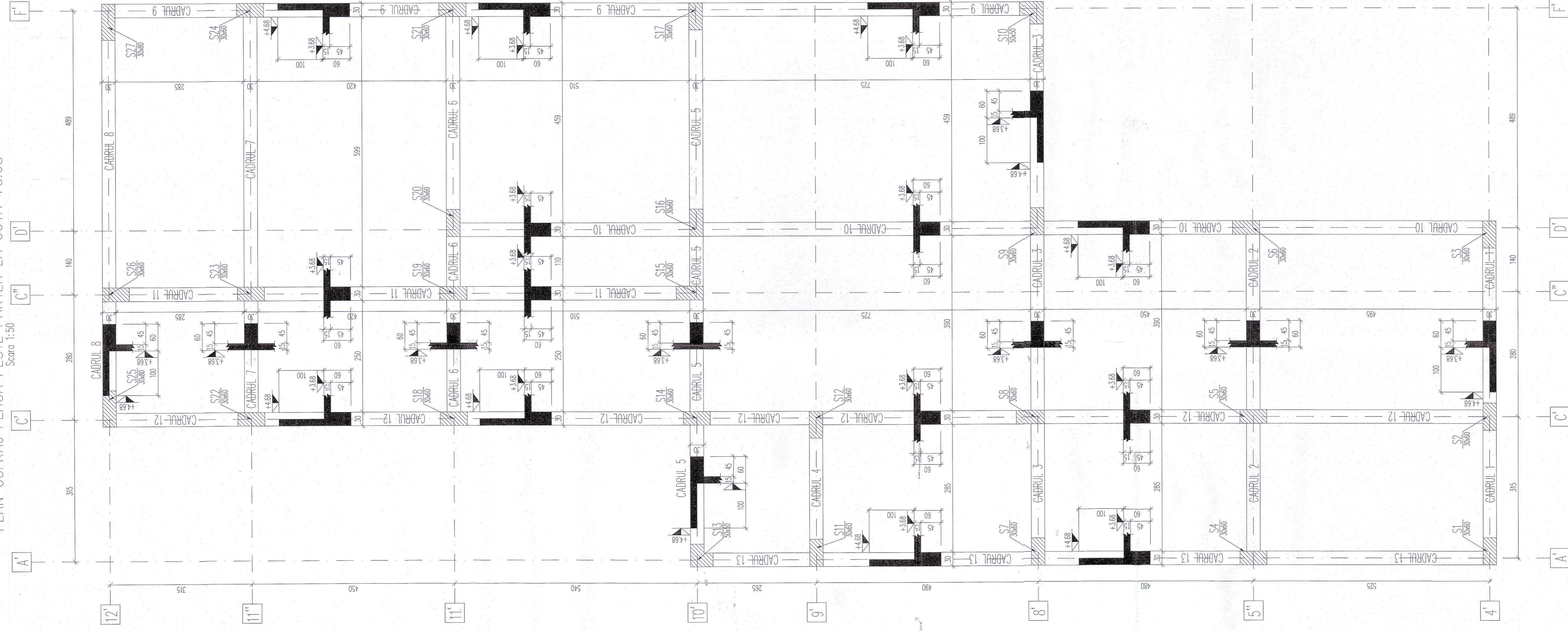
PROIECTANT GENERAL
S.C. EMBRYO PROJECTS S.R.L.
PROIECTANT DE ARHITECTURA
S.C. EMBRYO PROJECTS S.R.L.
Nr. Reg. Com. J406952012, C.U.I./J406952012
S.C. EMBRYO PROJECTS S.R.L.
Nr. Reg. Com. J406952012, C.U.I./J406952012
PROIECTANT DE SPECIALITATE
S.C. DALBA INSTAL S.R.L.
Nr. Reg. Com. J4073271599, C.U.I./R0 9452484

BENEFICIAR
U.A.T. NOVACI
ADRESA BENEFICIAR
Strada Paraului nr. 79, Orasul Novaci, Jud. Iasi
Cod Postal 713530
PROIECTANT
Ing. Daniela Stancu-Adrian
RELEVANT RESERVAT
Ing. Diana Stancu-Adrian

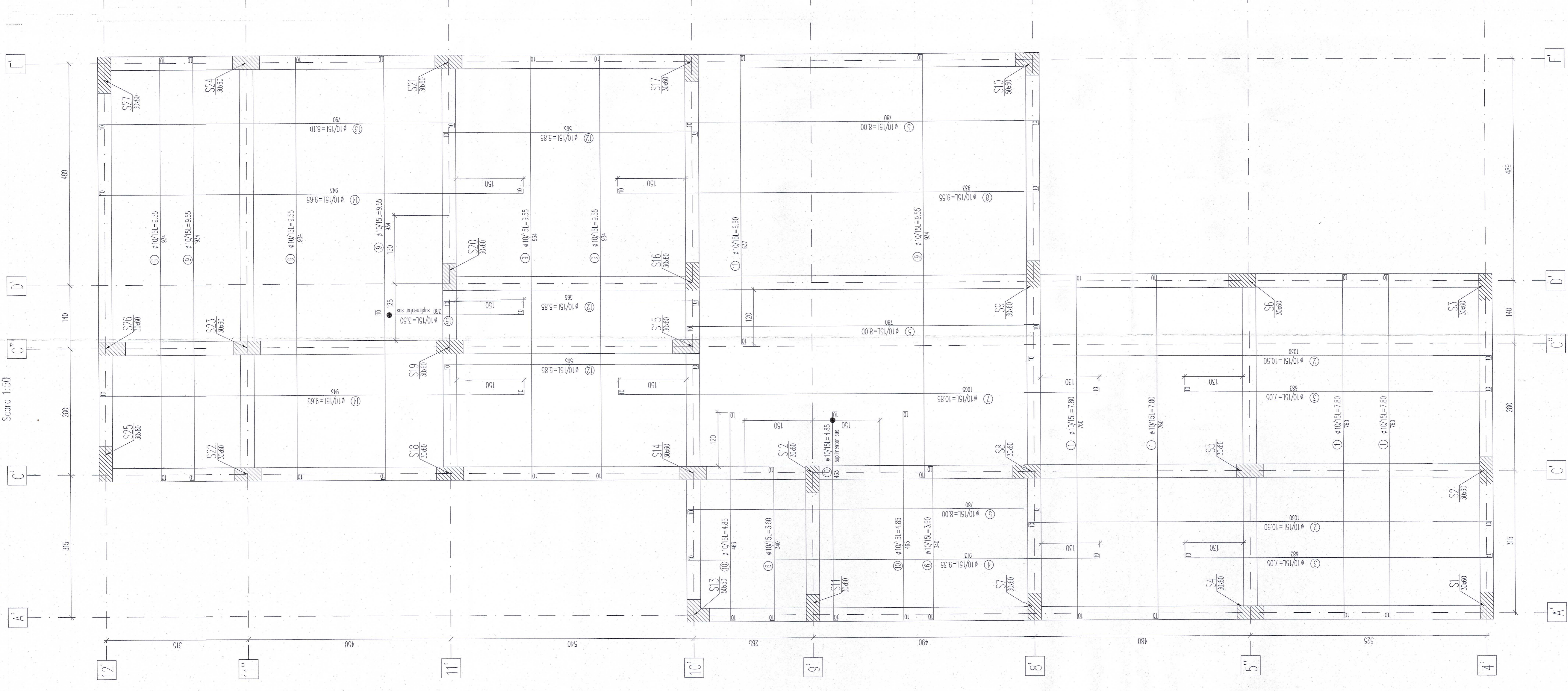
NUMAR PROIECT 6/2025
DENUMIRE PROIECT
PROIECT DE AMPLASAMENT SI PLANURI DE ARHITECTURA
PENTRU CONSTRUCȚIA SALEI DE SPORT
LA COTA +8.30
IN LOCALITATEA NOVACI, JUDEȚUL IASI
PRIN INTERMEDIUL S.C. DALBA INSTAL S.R.L.
ADRESA INVESTIȚIE
Strada Embar, Nr. 1, Orasul Novaci, Judetul Gorj

DATA - 02.2025 FAZA - DTAC + PT
DENUMIRE PLANSA
COFRAJUL DE SPORT
PLAN COFRAJUL ARMAREI PLACII LA COTA +8.30
SCARA 1:50/1:20 PLANSA Nr. R8
Proiectarea planșei este însoțită de toate datele necesare
de autor. Este interzisă copierea, multiplicarea și
reproducerea planșei fără acordul scris al
S.C. EMBRYO PROJECTS S.R.L.

PLAN COFRAJ PLACA PESTE PARTIE LA COTA +3.68

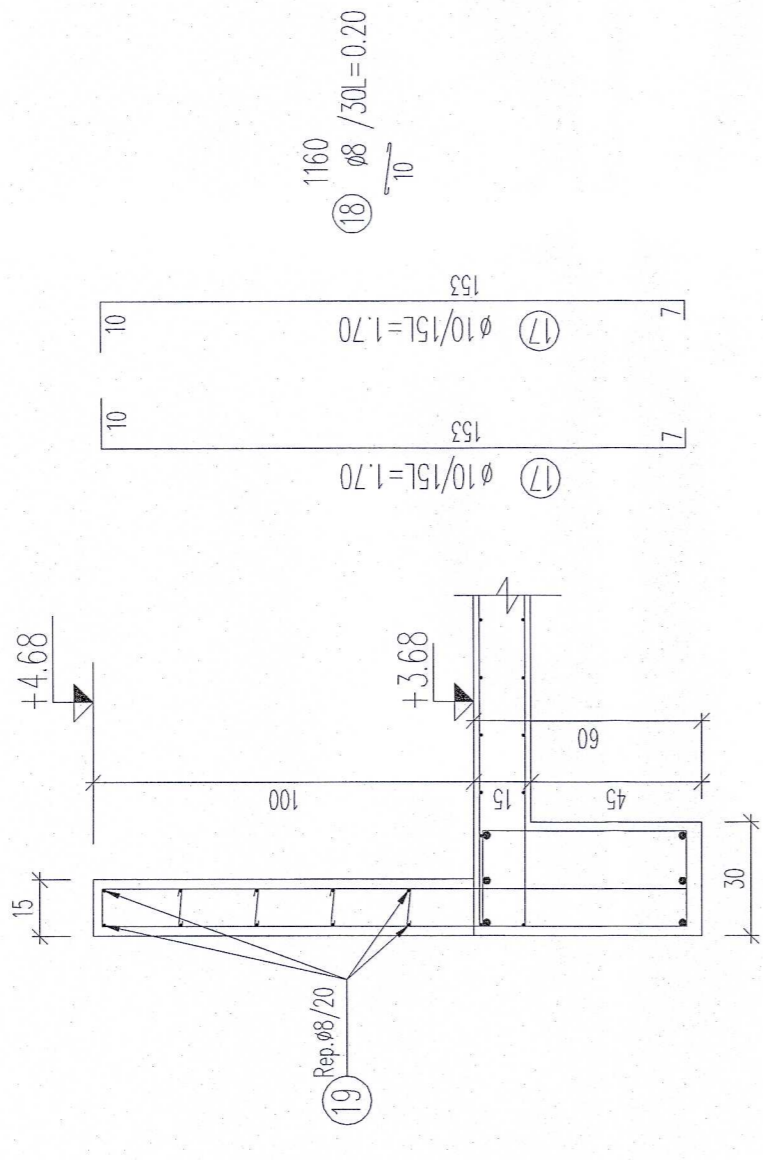


PLAN ARMARE PLACA PESTE PARTIE LA COTA +3.68



Sectionare ATC

scara 1:20



Dejula, capra

sustinere armatura

inlocuitorii barei

inlocuitorii barei

inlocuitorii barei

inlocuitorii barei

inlocuitorii barei

inlocuitorii barei

inlocuitorii barei

inlocuitorii barei

inlocuitorii barei

inlocuitorii barei

inlocuitorii barei

inlocuitorii barei

inlocuitorii barei

inlocuitorii barei

inlocuitorii barei

inlocuitorii barei

inlocuitorii barei

inlocuitorii barei

inlocuitorii barei

inlocuitorii barei

inlocuitorii barei

inlocuitorii barei

inlocuitorii barei

inlocuitorii barei

inlocuitorii barei

inlocuitorii barei

NOTE:

Capetele pentru sustinerea armaturilor se vor dispune astfel:

- 1 bucatie/mp pentru placi rezemate pe toate laturile,

- 4 bucatii/mp pentru placi in consola.

Capetele pentru sustinerea armaturilor se vor pozitiona

peste primul rand de armatura inferioara si sub

di altele rand de armatura superioara, astfel incat acoperirea cu

beton a armaturilor sa fie de 1,5cm, atat la partea superioara

cat si la cea inferioara.

In dreptul gurilor de instalatii barele se vor intrerupe

cu ooc de 15cm, astfel incat gaurile vor fi bordite, daca nu sunt

grina adiacente.

COLORILE DE INSTALATII SE vor POZITIONA SI EXECUTA CONFORM

PLANURI DE ARHITECTURA SI INSTALATII.

EXTRAS ARMATURA PLACA SI ATICE LA COTA +3.68 :

Metrage	Metrage bara	BST500S	
		B	10
1.10	1.14	13	102.3
2.10	10.51	127	1015.2
3.10	7.05	49	388.5
4.10	9.55	21	169.4
5.10	3.6	49	388.2
6.10	10.85	28	215.2
7.10	10.85	28	215.2
8.10	9.55	21	169.4
9.10	10.85	28	215.2
10.10	10.85	28	215.2
11.10	6.6	49	388.2
12.10	5.85	58	458.2
13.10	8.1	41	321.2
14.10	9.65	61	487.2
15.10	3.5	19	148.2
16.10	0.85	200	1552.2
17.10	1.7	1100	1072.2
18.10	0.2	1100	88.2
Metrage de		2328	9782.2
Cantitate de		0.395	0.617
Cantitate de		92	6045
Total general		1041	6128

REZONA: C00 (50/65/90) VCI

OTEL: S500C (B500S)

Coana = 15mm

aproximativ = 4,6mm

dimensiuni: C00 H = 5, 4, 3, 5

PROIECTANT GENERAL
S.C. EMBRYO PROJECTS S.R.L.
PROIECTANT DE ARHITECTURA
S.C. EMBRYO PROJECTS S.R.L.
PROIECTANT DE SPECIALITATE STRUCTURALE
S.C. DE PROIECT S.R.L.
Nr. Reg. Com. 406850012, C.U.J. 4003189

Sr. Chelari nr. 175, etaj 2, ap. 201, sector 1, Bucuresti
Nr. Reg. Com. 406850012, C.U.J. 4003189
PROIECTANT DE SPECIALITATE STRUCTURALE
S.C. DE PROIECT S.R.L.
Nr. Reg. Com. 406850012, C.U.J. 4003189

PROIECTANT DE SPECIALITATE
S.C. DUBO, INSTALATII S.R.L.
Nr. Reg. Com. 4073771997, C.U.J. RO 942484

BENEFICIAR
U.A.T. NOVACI
ADRESA BENEFICIAR
Strada Parvanului, nr. 79, Orasul Novaci, Jud. Gorj, Cod postal 715300

NUMAR PROIECT 6/2025

DENUMIRE PROIECT
Proiectarea si executia lucrului de arta
de pod peste drumul comunal nr. 1, Novaci,
jud. Gorj. Este inscrisa in cartea de
inregistrare a proiectelor de arta
nr. 1, Orasul Novaci, Judetul Gorj

ADRESA INVESTITIE
Strada Erorilor, Nr. 1, Orasul Novaci, Judetul Gorj

DATA - 02.2025 FAZA - DTAC + PT

DENUMIRE PLANSĂ
Pod Socială editura

SCARA 1:50; 1:20 PLANSĂ NR. R11
Proiectat, desenat, calculat, verificat, aprobat
de autor. Este inscrisa in cartea de
inregistrare a proiectelor de arta
nr. 1, Orasul Novaci, Judetul Gorj

