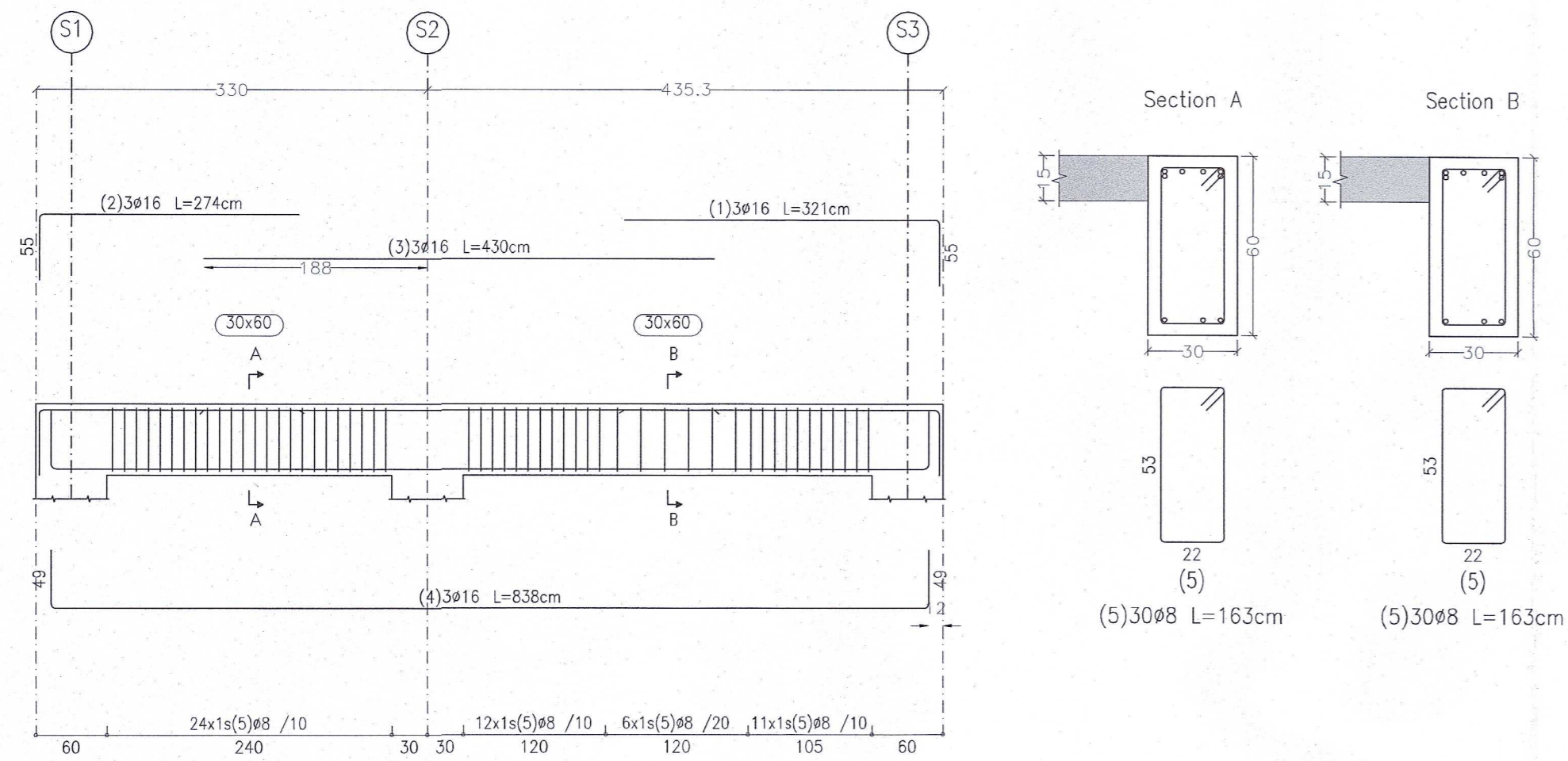
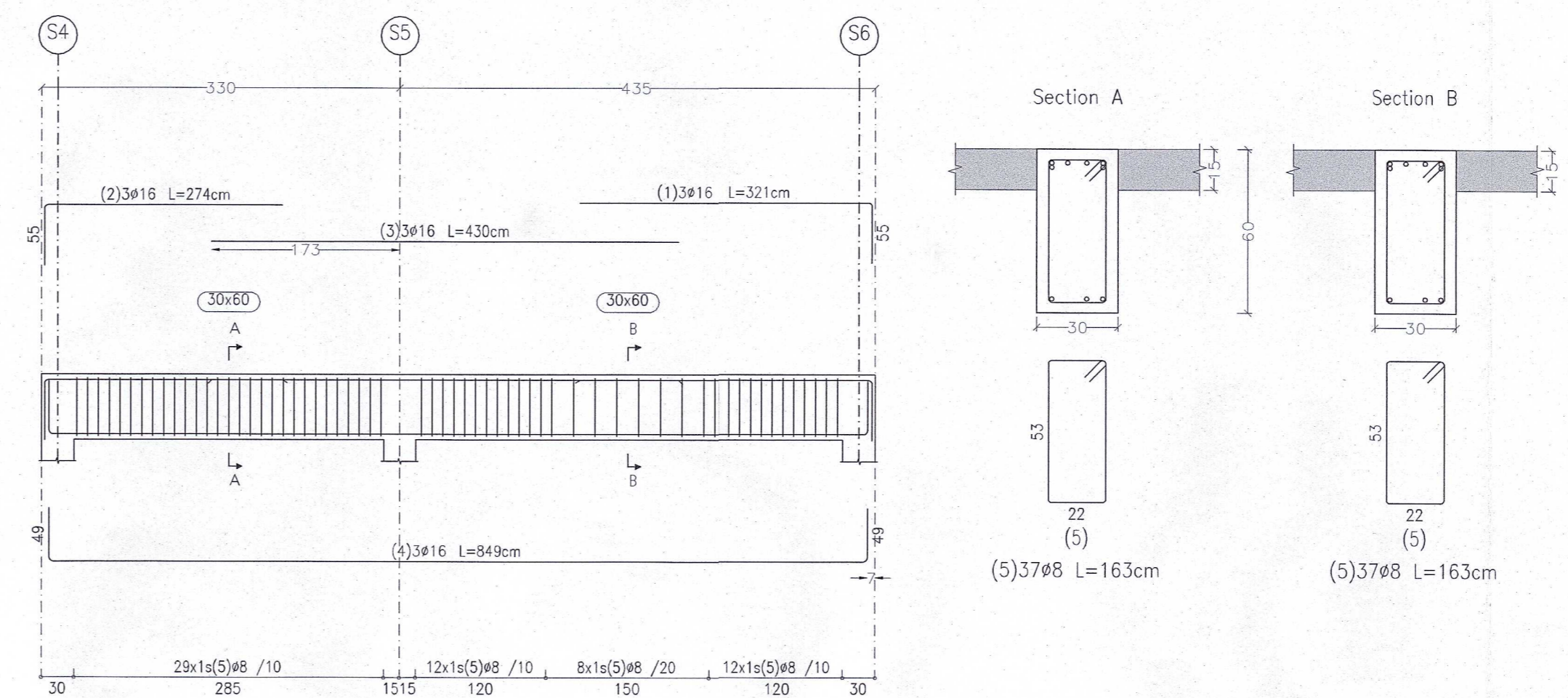


Cadrul 1
Frames scale 1:50
Sections scale 1:20



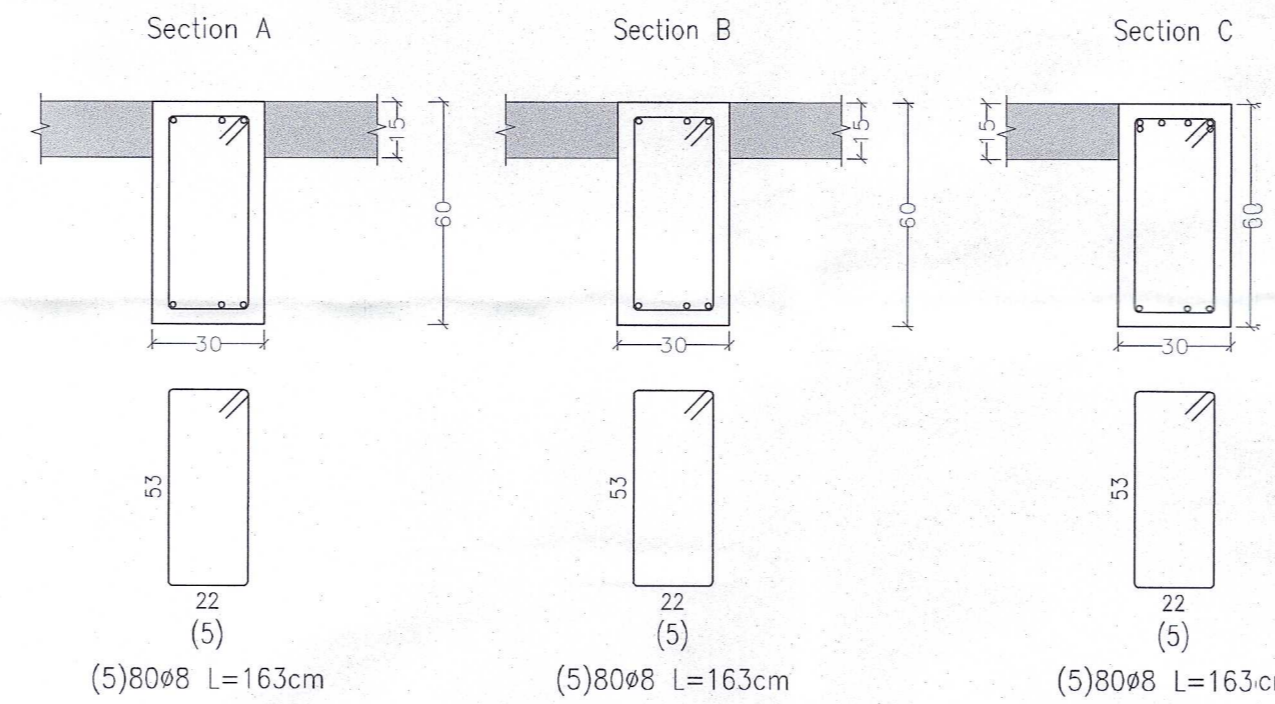
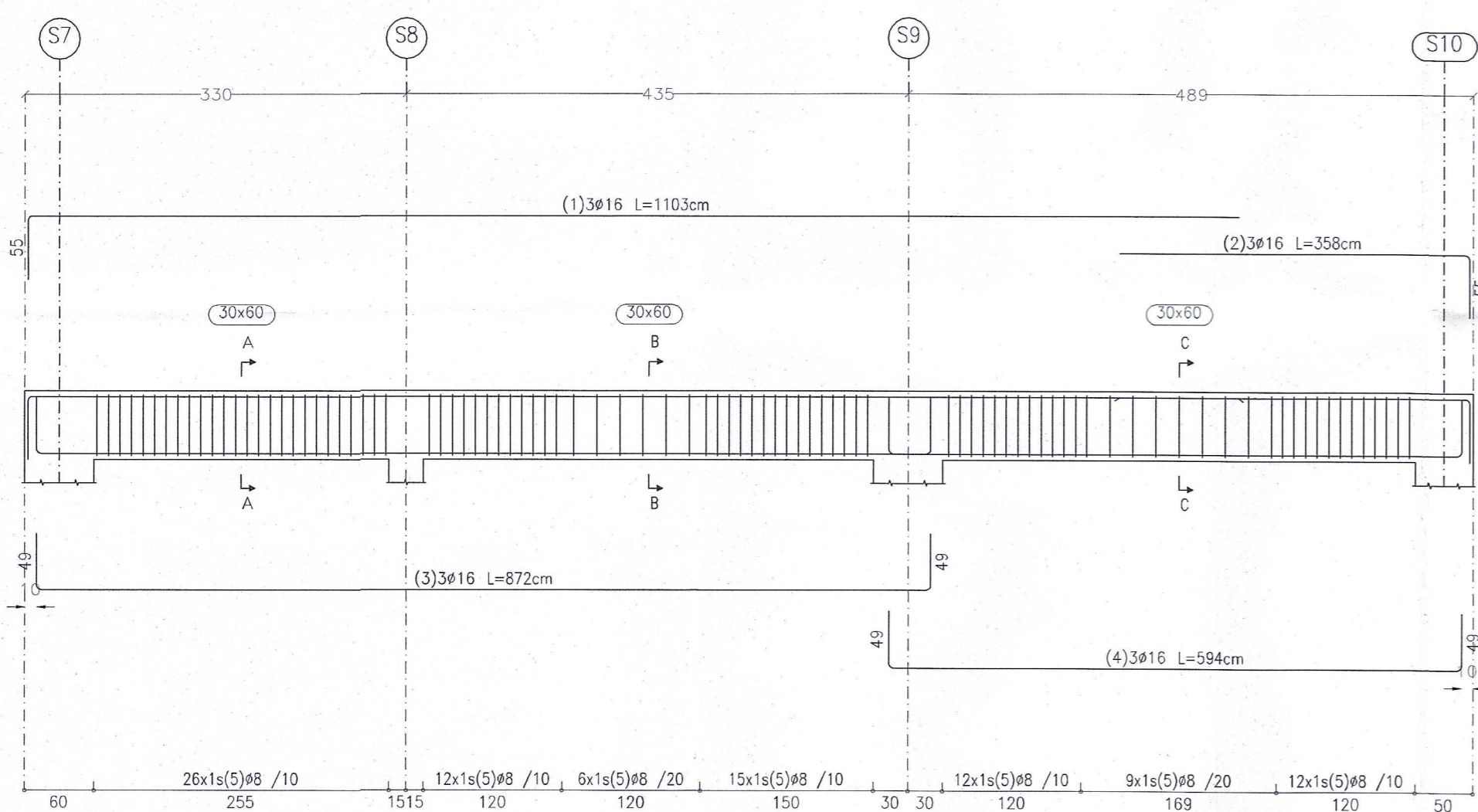
Cadrul 2
Frames scale 1:50
Sections scale 1:20



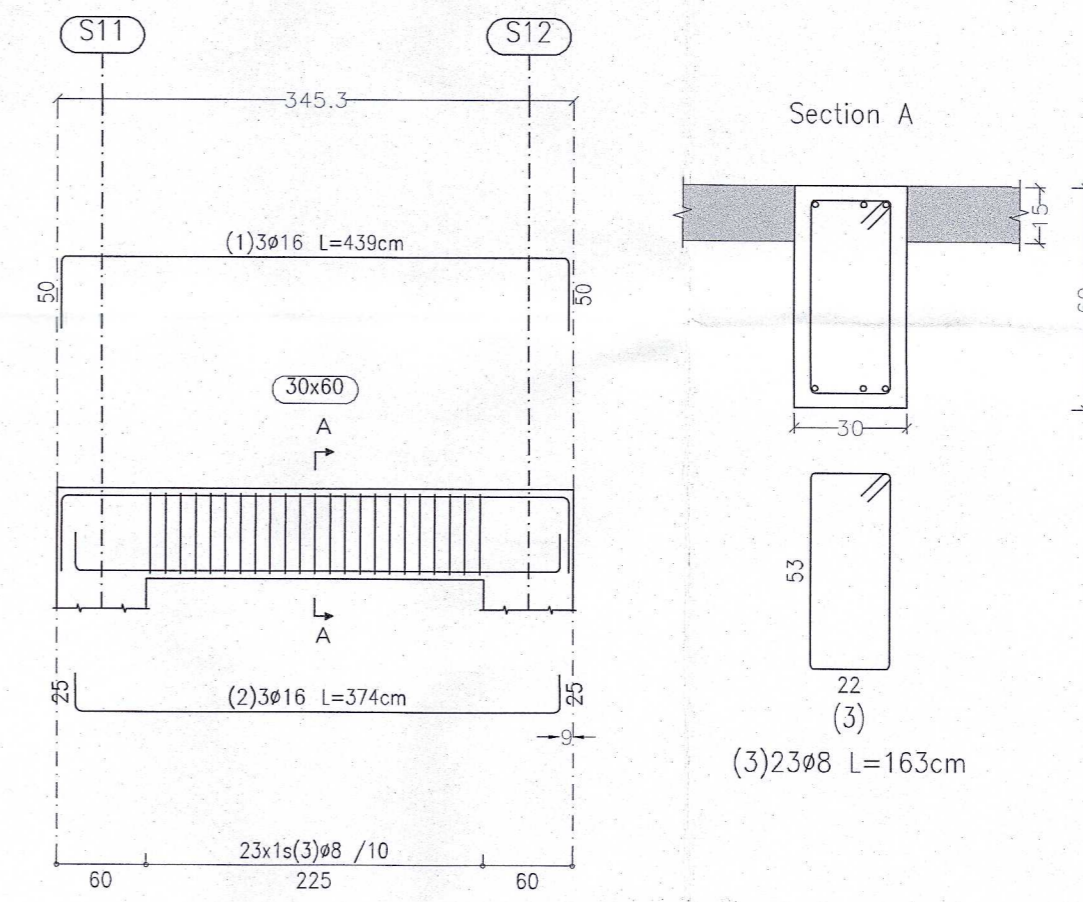
Element	Marci	Dia. (cm)	lungime (cm)	Total (cm)	5500C (kg)	
Cadrul 1	1 ø16	3	266	321	963	
	2 ø16	3	274	822	13.0	
	3 ø16	3	430	1290	20.4	
	4 ø16	3	740	838	2514	39.7
	5 ø8	53	21	163	8639	34.1
Total:					122.4	
Cadrul 2	1 ø16	3	266	321	963	
	2 ø16	3	274	822	13.0	
	3 ø16	3	430	1290	20.4	
	4 ø16	3	751	849	2547	40.2
	5 ø8	61	21	163	9943	39.2
Total:					128.0	
Cadrul 3	1 ø16	3	1098	1103	3309	
	2 ø16	3	358	1074	17.0	
	3 ø16	3	774	872	2616	41.3
	4 ø16	3	496	594	1782	28.1
	5 ø8	92	21	163	14996	59.2
Total:					197.8	
Cadrul 4	1 ø16	3	339	439	1317	
	2 ø16	3	374	1122	17.7	
	3 ø8	23	21	163	3749	14.8
Total:					53.3	
Cadrul 5	1 ø16	3	1098	1098	3294	
	2 ø16	3	368	363	1089	
	3 ø16	3	775	873	2619	
	4 ø16	4	500	598	2392	
	5 ø8	84	21	163	13692	54.0
	6 ø10	11	21	166	1826	11.3
Total:					213.6	
					ø8: 201.3	
					ø10: 11.3	
					ø16: 502.5	
					Total: 715.1	

BETON: C20/25 XC1
C_{nom}=32mm
C_v=37mm
agregat maxim ø=16mm
clasa: CEM II A-S 42.5 R, S3
OTEL:
Bare longitudinale: S500C(S57500S)
Etrieri si agrafe: S500C(S57500S)

Cadrul 3
Frames scale 1:50
Sections scale 1:20

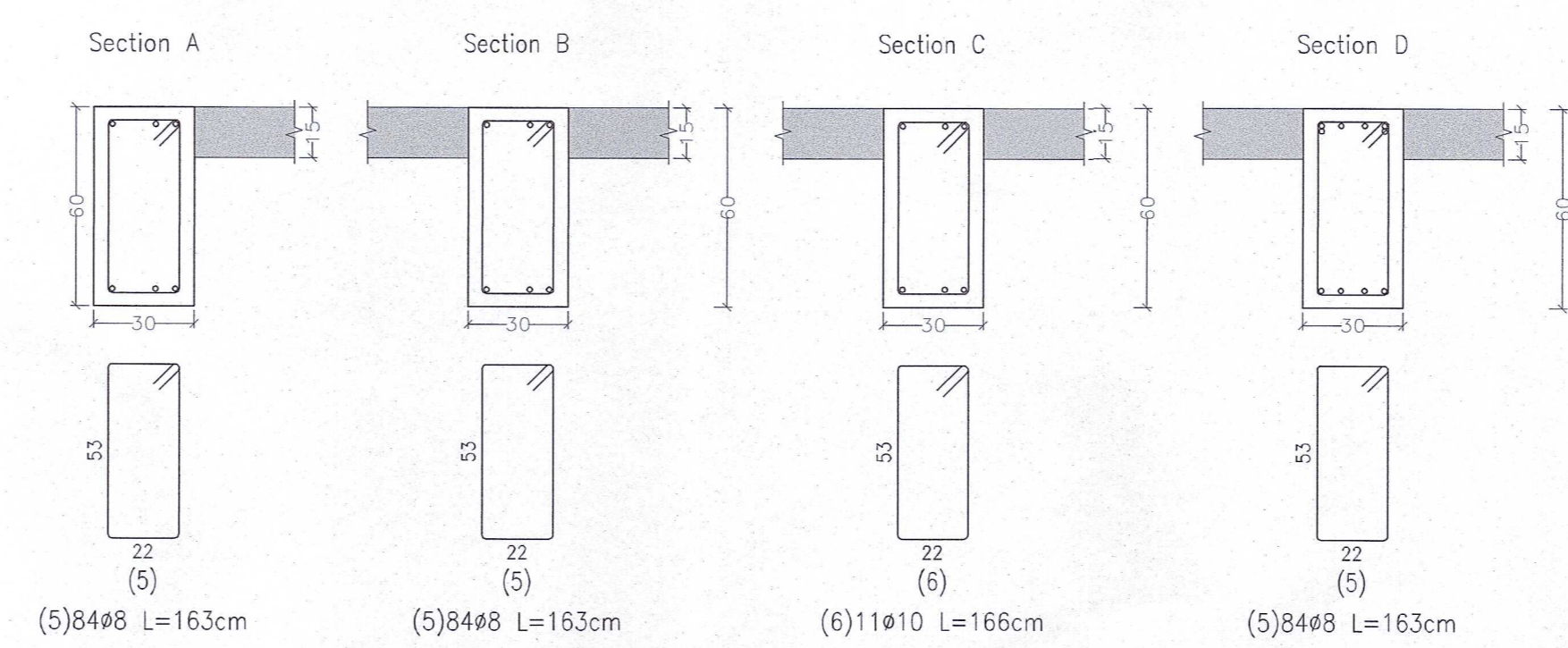
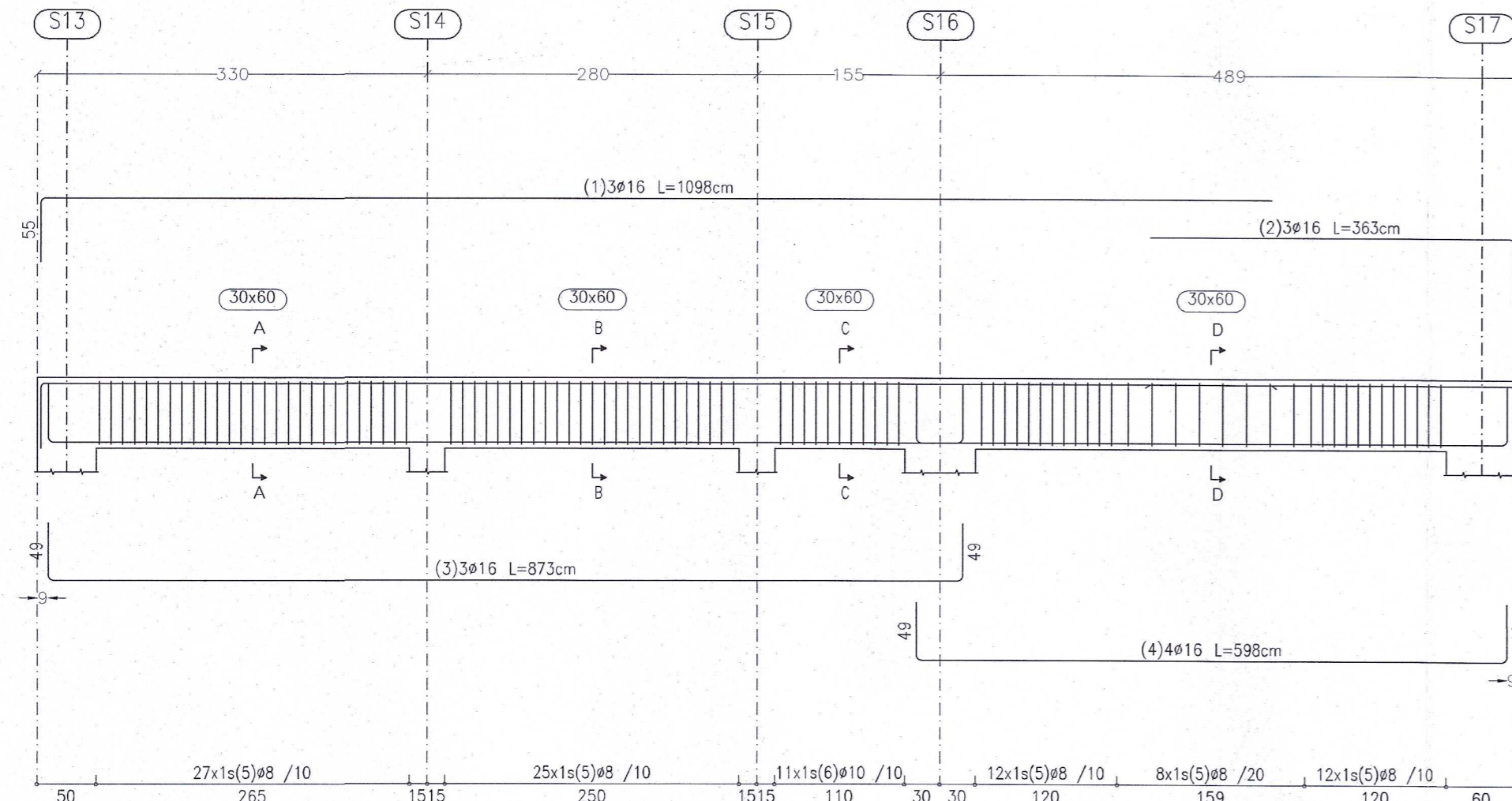


Cadrul 4
Frames scale 1:50
Sections scale 1:20



LEGENDA:
21x1s(3)ø8 /10 = 21 bucøi x 1 etrier marca (3) ø8 la pas de 10cm

Cadrul 5
Frames scale 1:50
Sections scale 1:20



PROIECTANT GENERAL
S.C. EMBRYO PROJECTS S.R.L.
PROIECTANT DE ARHITECTURA
S.C. EMBRYO PROJECTS S.R.L.

Str. Chitilei nr. 176, etaj 2, ap. 201, sector 1, Bucuresti
Nr. Reg. Com: J40/6563/2012, C.U.I.: 30291009

PROIECTANT DE SPECIALITATE STRUCTURALA
S.C. IQS PROIECT S.R.L.
Str. N. Balcescu nr. 28A, bl. 103, sc. A, ap. 2, Otopeni
Nr. Reg. Com: J51/39/2008, C.U.I.: 23103137

PROIECTANT DE SPECIALITATE
INSTALATII ELECTRICE, SANITARE, TERMICE SI VENTILATII
S.C. D.L.B.D. INSTAL S.R.L.
Str. Gheorghe Stefan nr. 17, sector 1, Bucuresti
Nr. Reg. Com: J40/3727/1997, C.U.I.: RO 9452484.

BENEFICIAR
U.A.T. NOVACI
ADRESA BENEFICIAR
Strada Parangului, nr. 79, Orasul Novaci, jud. Gorj, Cod postal 215300

NUMAR PROIECT 6/2025
DENUMIRE PROIECT
"Extindere cu sala de sport, vestiare, biblioteca si functii conexe - Scoala Gimnaziala Nr. 1 Novaci, prin desfiintare C2, C3, C4, C5, C6, C7, C9 Str. Eroilor, nr 1, Orasul Novaci, judetul Gorj"

ADRESA INVESTITIE
Strada Eroilor, Nr. 1, Orasul Novaci, Judetul Gorj

DATA - 02.2025 FAZA - DTAC + PT

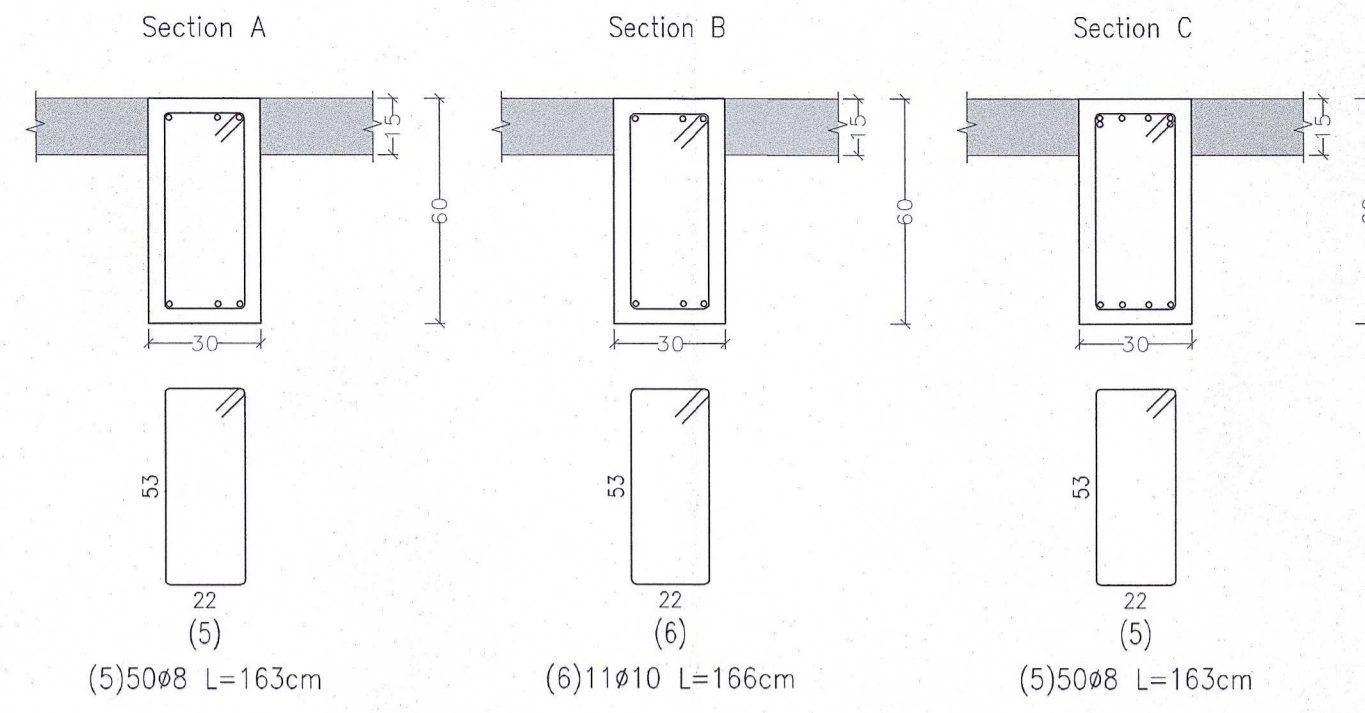
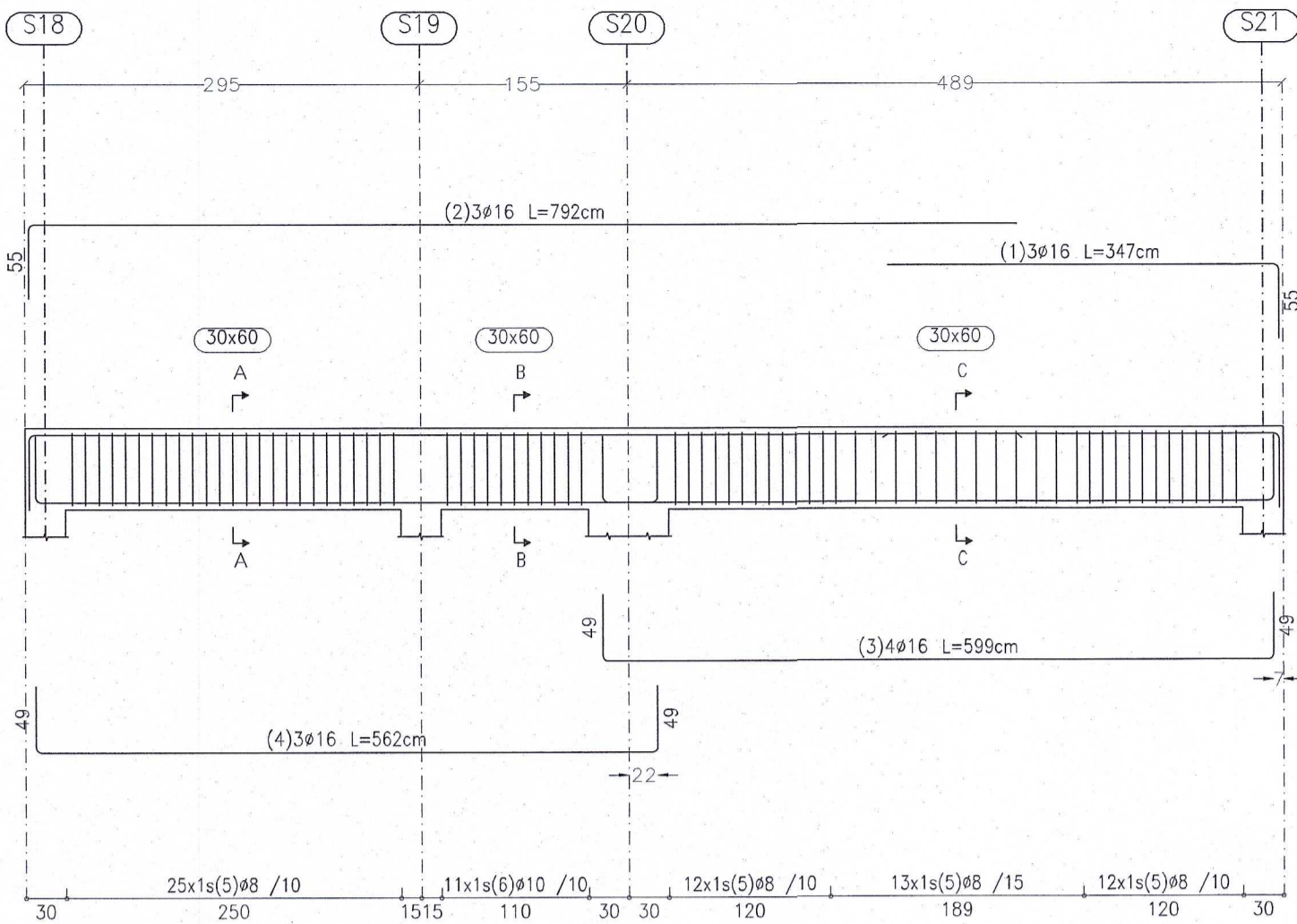
DENUMIRE PLANSA
Corp Scoala extindere

PLAN COFRAJ SI ARMARE GRINZI PESTE PARTER COTA +3.68
SCARA 1:50;1:20 PLANSA Nr. R12.01

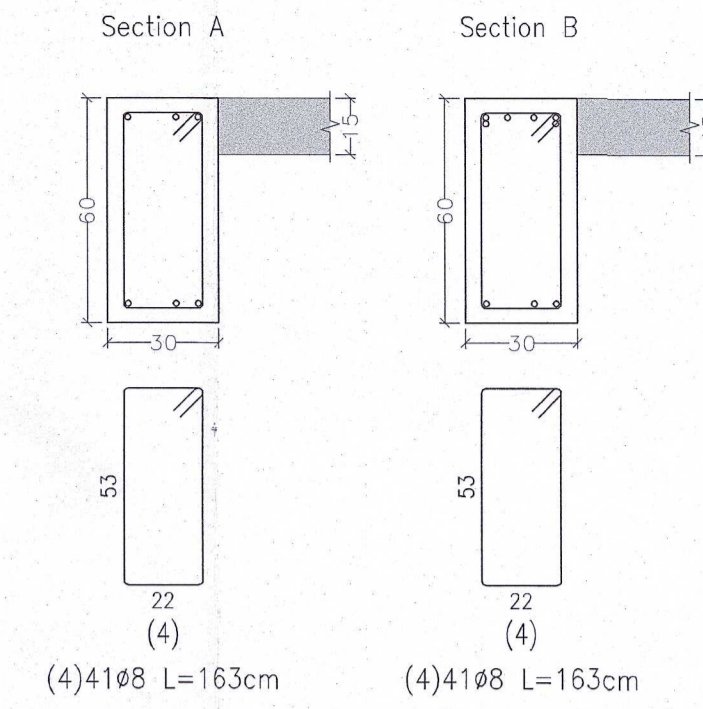
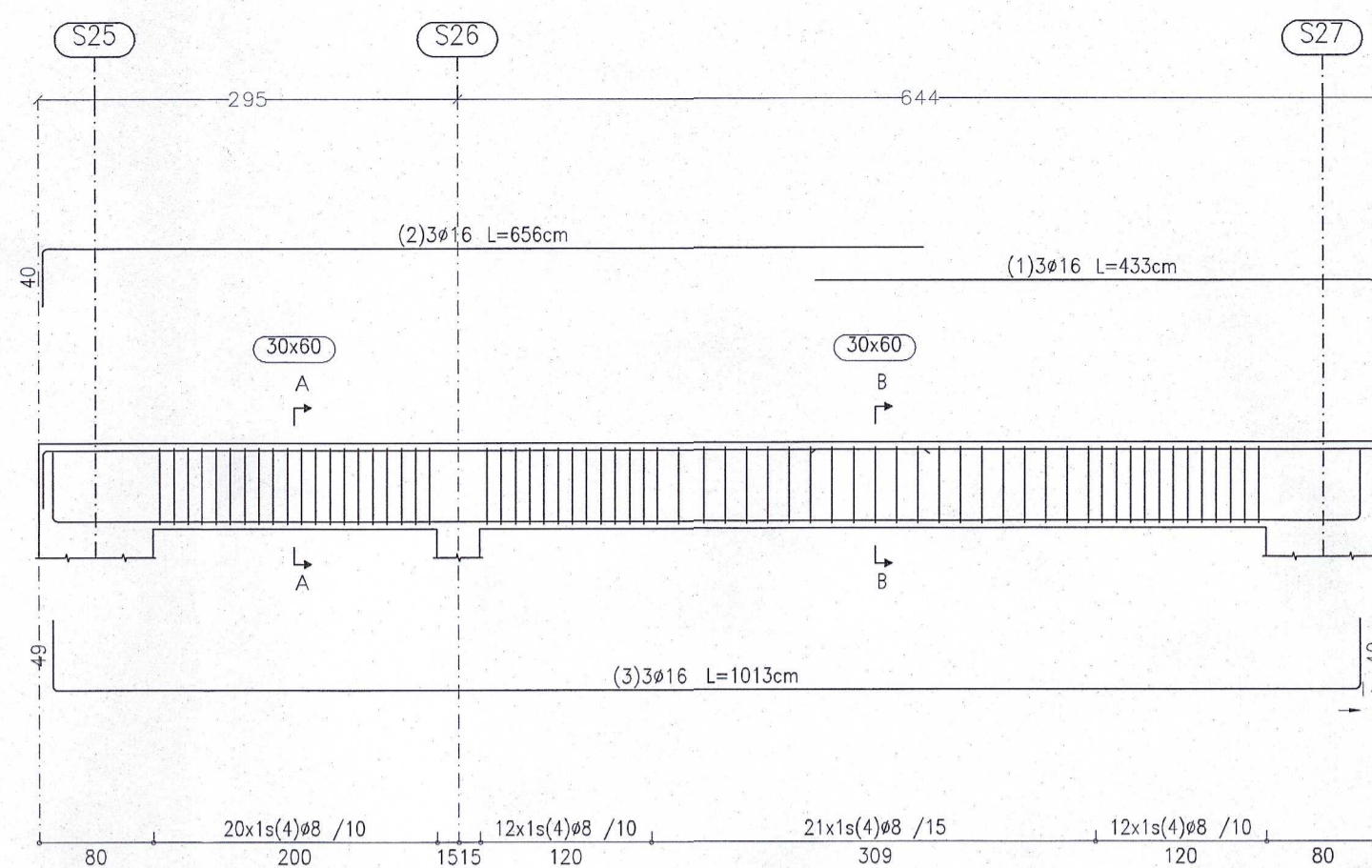
Prezenta plansa este protejata de legea dreptului de autor. Este interzisa copierea, multiplicarea si imprumutarea plansei fara aprobarea scrisa a S.C. EMBRYO PROJECTS S.R.L.



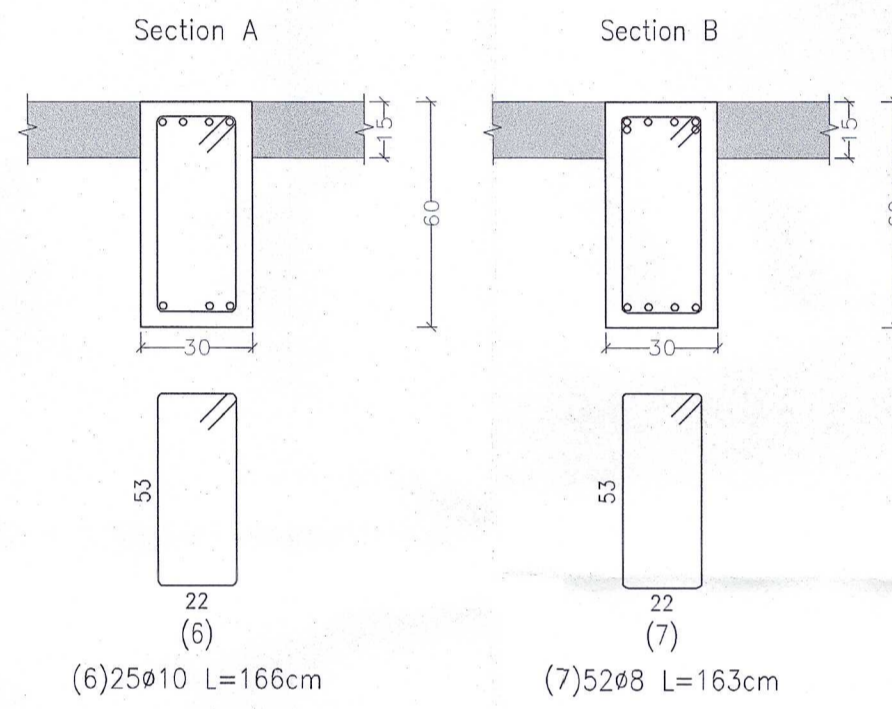
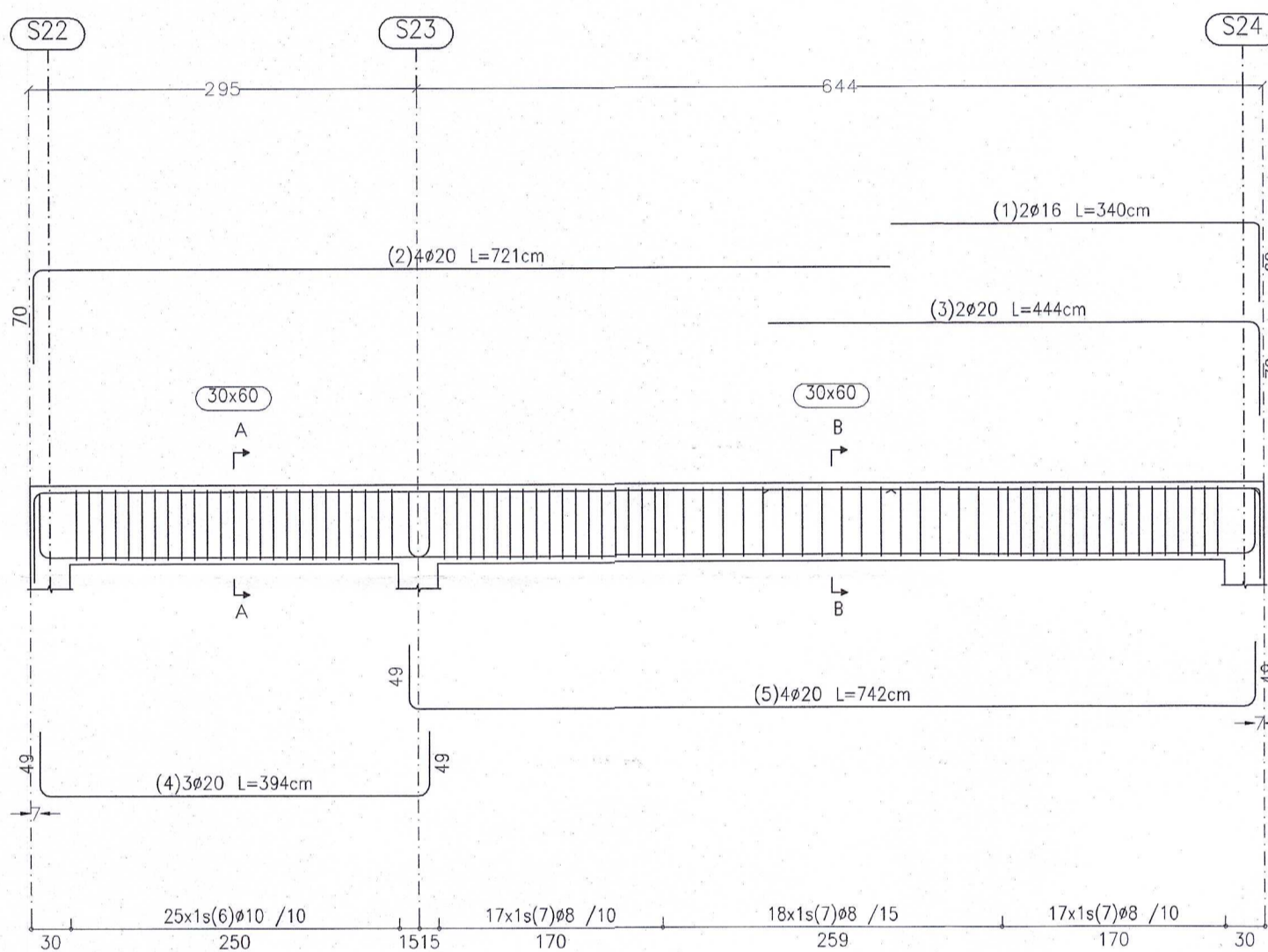
Cadrul 6
Frames scale 1:50
Sections scale 1:20



Cadrul 8
Frames scale 1:50
Sections scale 1:20

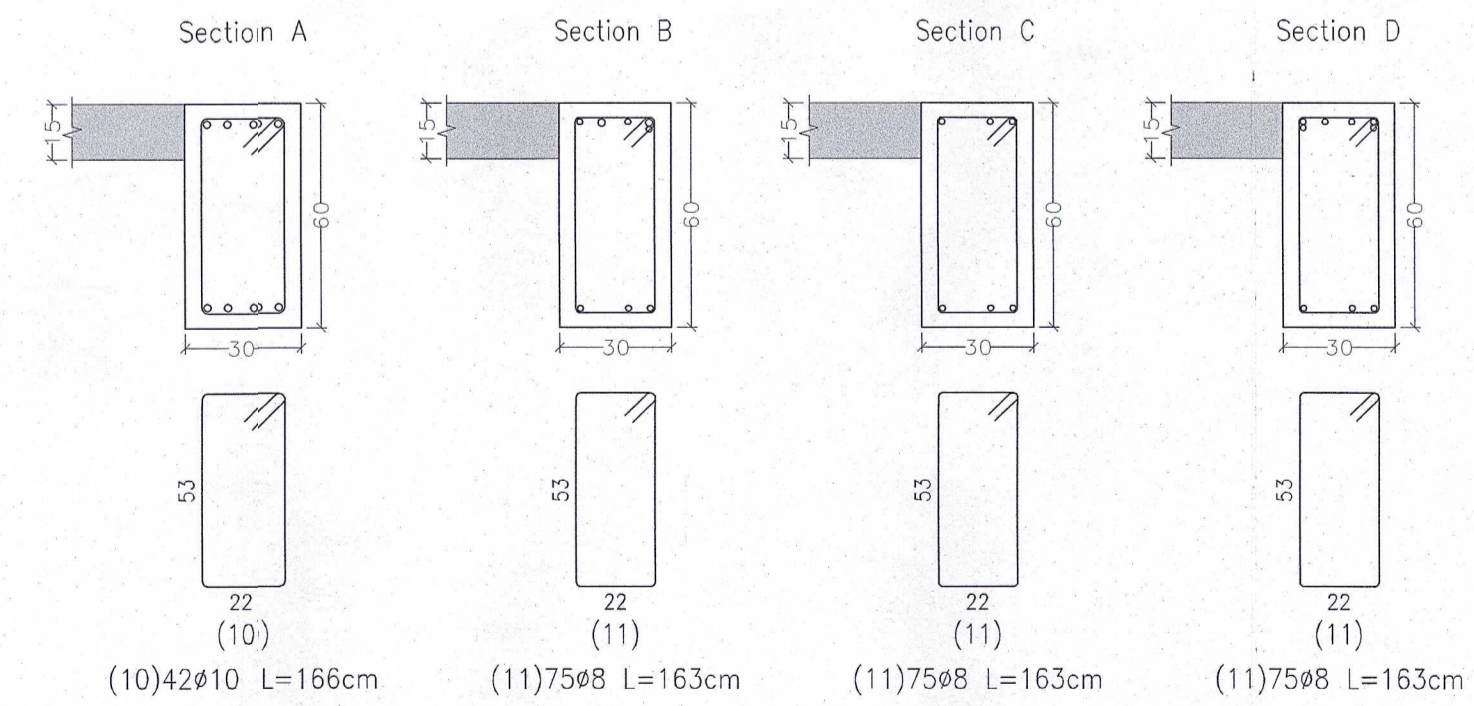
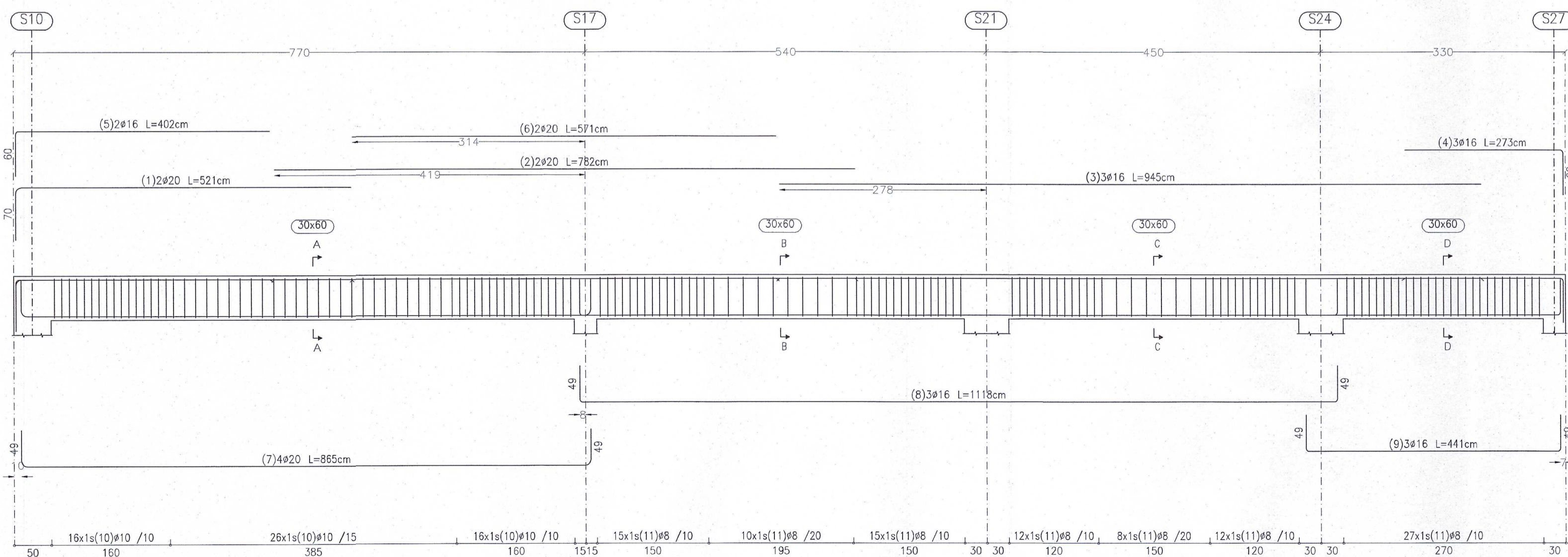


Cadrul 7
Frames scale 1:50
Sections scale 1:20



LEGENDA:
17x1s(7)ø8 /10 = 17 bucaci x 1 elier marca (7) ø8 la poa de 10cm

Cadrul 9
Frames scale 1:50
Sections scale 1:20



BETON: C20/25 XC1
C_{nom}=32mm
C_v=37mm
agregat maxim ø=16mm
clasa: CM II A-S 425 R, S3
OTEL:
Bare longitudinale: S500C(S5T500S)
Elieri si agrafe: S500C(S5T500S)

Element	Marco	Dim.	Km	Diagrama (cm)	Lungime (cm)	Total (cm)	S500C (kg)
Cadrul 6	1	ø16	3	292	347	1041	16.4
	2	ø16	3	337	792	2376	37.5
	3	ø16	4	561	599	2396	37.8
	4	ø16	3	484	562	1686	26.6
	5	ø8	62	21	163	10106	39.9
	6	ø10	11	21	166	1826	11.3
Total:							169.5
Cadrul 7	1	ø16	2	281	340	680	10.7
	2	ø20	4	351	721	2884	71.1
	3	ø20	2	374	444	888	21.9
	4	ø20	3	288	394	1182	29.1
	5	ø20	4	444	742	2968	73.2
	6	ø10	25	21	166	4150	25.6
	7	ø8	52	21	163	8476	33.4
Total:							265.0
Cadrul 8	1	ø16	3	393	433	1299	20.5
	2	ø16	3	615	656	1968	31.1
	3	ø16	3	615	1013	3039	48.0
	4	ø8	65	21	163	10595	41.8
Total:							141.4
Cadrul 9	1	ø20	2	451	521	1042	25.7
	2	ø20	2	782	782	1564	38.6
	3	ø16	3	945	945	2835	44.7
	4	ø16	3	213	273	819	12.9
	5	ø16	2	352	402	804	12.7
	6	ø20	2	321	571	1142	28.2
	7	ø20	4	787	865	3460	85.3
	8	ø16	3	1000	1118	3354	52.9
	9	ø16	3	343	441	1323	20.9
	10	ø10	58	21	166	9628	59.4
	11	ø8	99	21	163	16137	63.7
Total:							445.0
ø8: 178.8							
ø10: 98.3							
ø16: 372.7							
ø20: 573.1							
Total: 1202.9							

PROIECTANT GENERAL
S.C. EMBRYO PROJECTS S.R.L.
PROIECTANT DE ARHITECTURA
S.C. EMBRYO PROJECTS S.R.L.

Str. Chitilei nr. 176, etaj 2, ap. 201, sector 1, Bucuresti
Nr. Reg. Com: J40/6563/2012, C.U.I.: 30291009

PROIECTANT DE SPECIALITATE STRUCTURAL
S.C. IQS PROIECT S.R.L.
Str. N. Balcescu nr. 29A, bl. 103, sc. A, ap. 2, Otopeni
Nr. Reg. Com: J51/39/2008, C.U.I.: 23103137

PROIECTANT DE SPECIALITATE
INSTALATI ELECTRICE, SANITARE, TERMICE SI VENTILATI
S.C. D.L.&D. INSTAL S.R.L.
Str. Gheorghe Stefan nr. 17, sector 1, Bucuresti
Nr. Reg. Com: J40/3727/1997, C.U.I.: RO 9452484.

BENEFICIAR
U.A.T. NOVACI

ADRESA BENEFICIAR
Strada Parangului, nr. 79, Orasul Novaci, jud. Gorj, Cod postal 215300

PROIECTAT
Ing. Danila Stefanita-Adrian
RELEVAT/ DESENAT
Ing. Danila Stefanita-Adrian

NUMAR PROIECT 6/2025

DENUMIRE PROIECT
"Extindere cu sala de sport, vestiare, biblioteca si functiuni conexe - Scoala Gimnaziala Nr. 1 Novaci, prin desfiintare C2, C3, C4, C5, C6, C7, C9 Str. Eroilor, nr 1, Orasul Novaci, judetul Gorj"

ADRESA INVESTITIE
Strada Eroilor, Nr. 1, Orasul Novaci, Judetul Gorj

DATA - 02.2025 FAZA - DTAC + PT

DENUMIRE PLANSA
Corp Scoala extindere

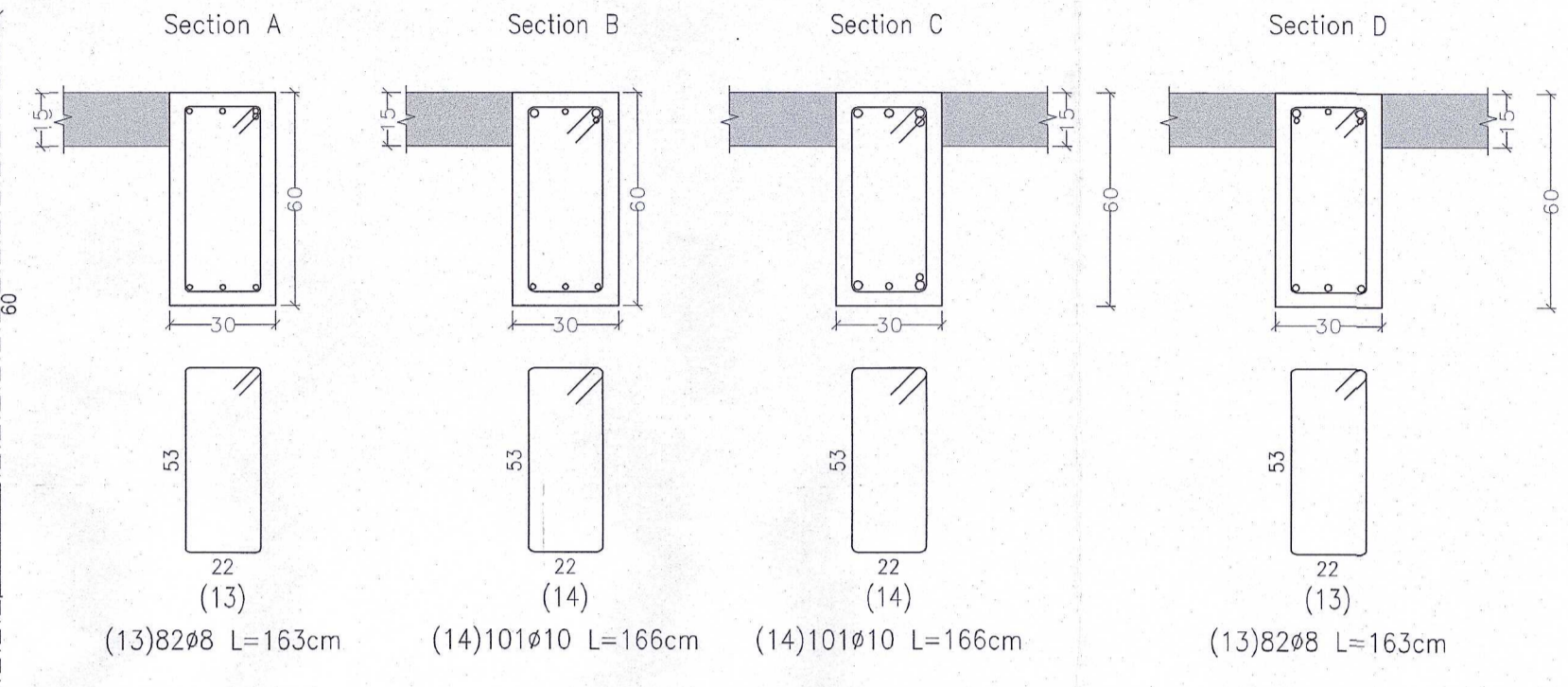
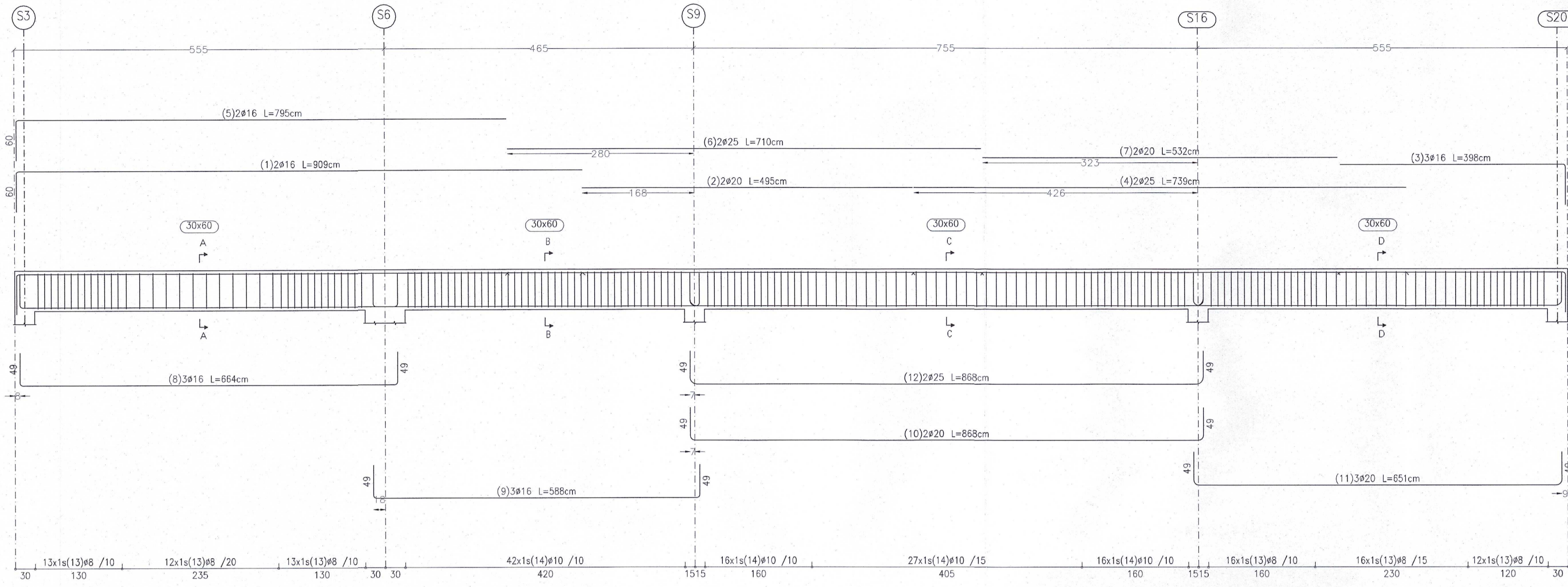
PLAN COFRAJ SI ARMARE GRINZI PESTE PARTER COTA +3.68

SCARA 1:50;1:20 PLANSA Nr. R12.02

Prezentia plansei este protejata de legea dreptului de autor. Este interzisa copierea, multiplicarea si imprumutarea plansei fara aprobarea scrisa a S.C. EMBRYO PROJECTS S.R.L.



Cadrul 10
Frames scale 1:50
Sections scale 1:20

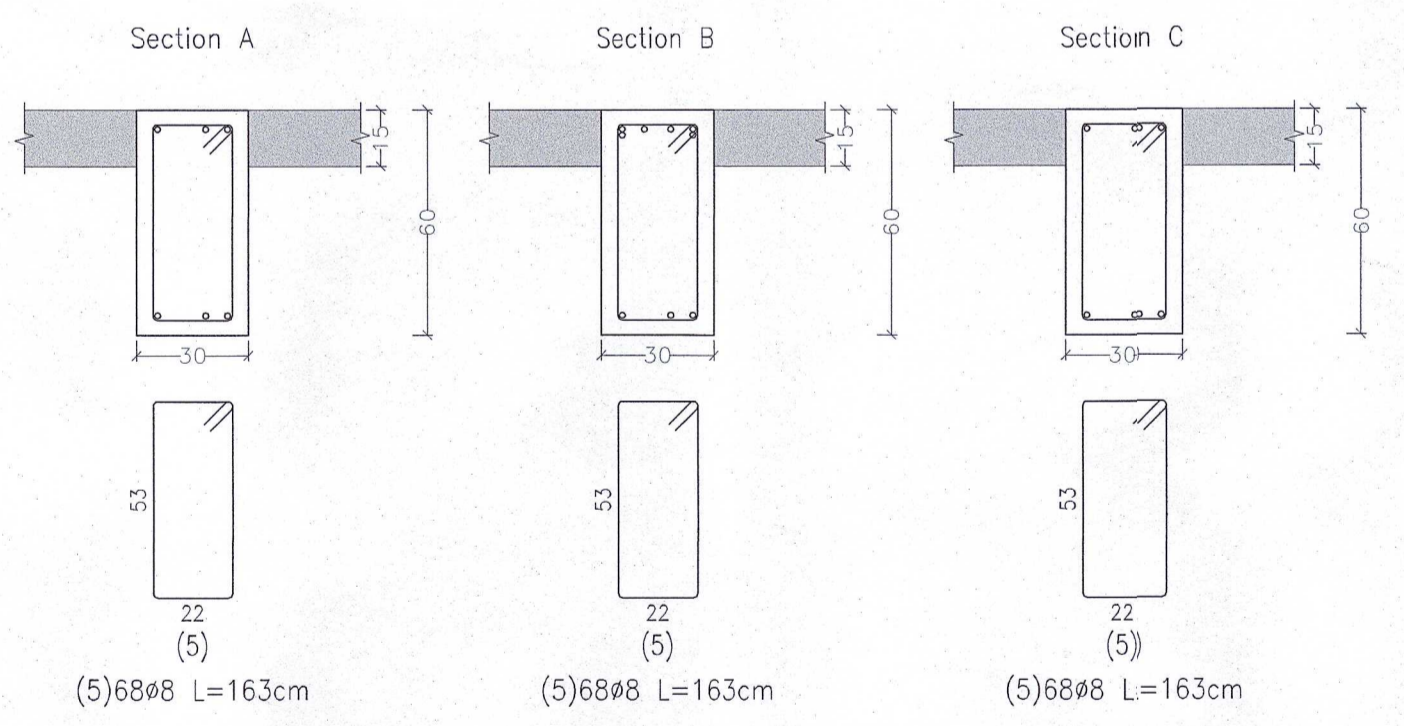
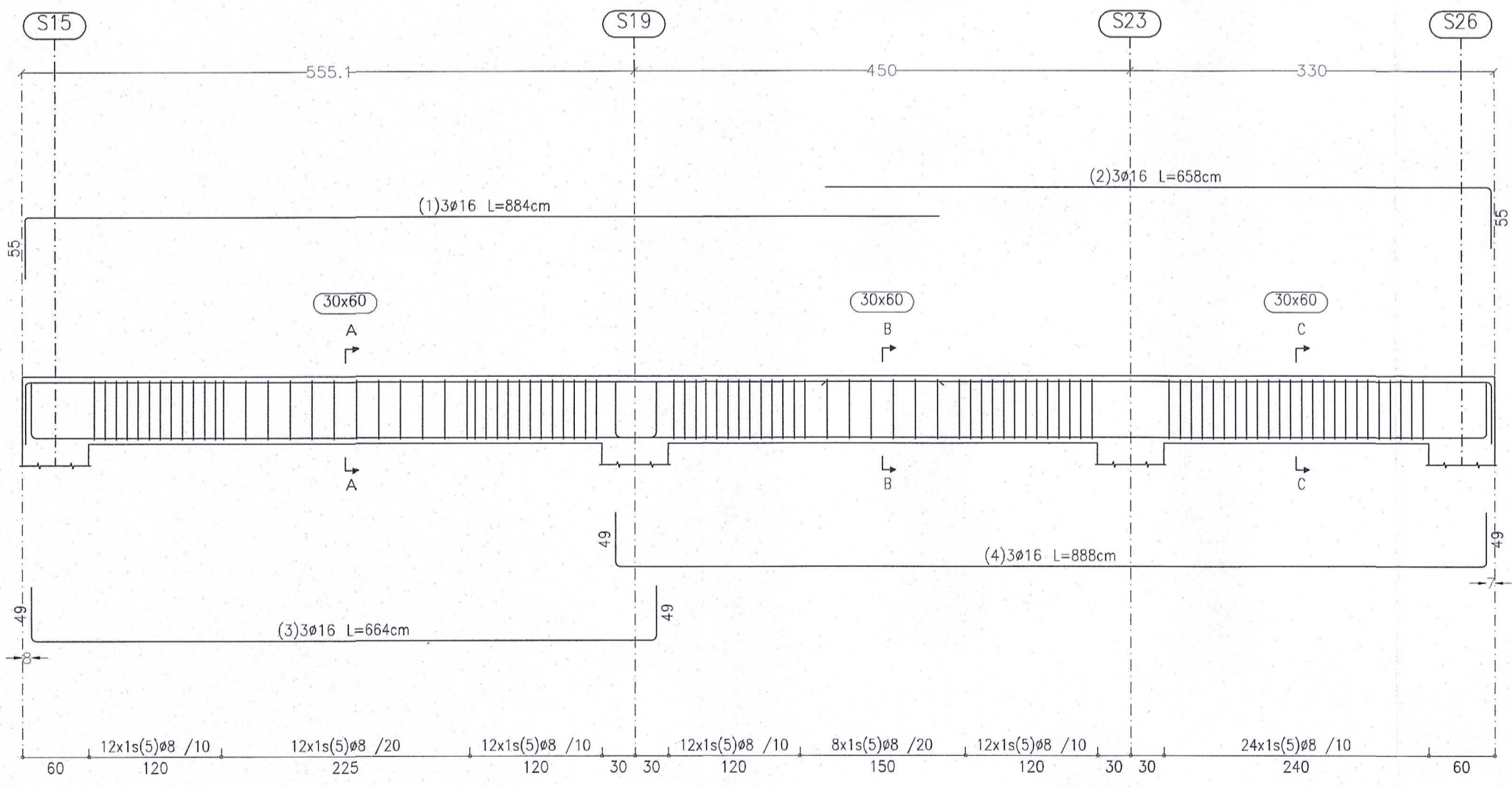


LEGENDA:
12x1s(13)ø8 /10 se citește 12 buci x 1 eșier marca (13) ø8 la pas de 10cm

BETON: C20/25 XC1
C_{nom}=32mm
C_v=37mm
agregat maxim ø_s=16mm
ciment: CEM II A-S 42,5 R, S3
OTEL:
Bare longitudinale: S500C(BST500S)
Eșieri și agregate: S500C(BST500S)

Element	Marca	Dim	Num	Diagrama (cm)	Lungime (cm)	Total (cm)	S500C (kg)
Cadrul 10	1	ø16	2	899	909	1818	28.7
	2	ø20	2	495	495	990	24.4
	3	ø16	3	398	398	1194	18.8
	4	ø25	2	739	739	1478	57.0
	5	ø16	2	735	795	1590	25.1
	6	ø25	2	710	710	1420	54.7
	7	ø20	2	532	532	1064	26.2
	8	ø16	3	565	664	1992	31.4
	9	ø16	3	490	588	1764	27.8
	10	ø20	2	770	868	1736	42.8
	11	ø20	3	563	651	1953	48.2
	12	ø25	2	770	868	1736	66.9
	13	ø8	82	21	163	13366	52.7
	14	ø10	101	21	166	16766	103.4
Total:							808.1
Cadrul 11	1	ø16	3	429	884	2652	41.9
	2	ø16	3	603	658	1974	31.2
	3	ø16	3	568	664	1992	31.4
	4	ø16	3	790	888	2664	42.0
	5	ø8	92	21	163	14996	59.2
Total:							205.7
							ø8: 111.9
							ø10: 103.4
							ø16: 278.3
							ø20: 341.6
							ø25: 178.6
							Total: 813.8

Cadrul 11
Frames scale 1:50
Sections scale 1:20



PROIECTANT GENERAL
S.C. EMBRYO PROJECTS S.R.L.
PROIECTANT DE ARHITECTURA
S.C. EMBRYO PROJECTS S.R.L.

Str. Chitilei nr. 176, etaj 2, ap. 201, sector 1, Bucuresti
Nr. Reg. Com: J40/6563/2012, C.U.I.: 30291009

PROIECTANT DE SPECIALITATE STRUCTURALA
S.C. IQS PROIECT S.R.L.
Str. N. Balcescu nr. 29A, bl. 103, sc. A, ap. 2, Clenila
Nr. Reg. Com: J51/39/2008, C.U.I.: 23103137

PROIECTANT DE SPECIALITATE
INSTALATI ELECTRICE, SANITARE, TERMICE SI VENTILATI
S.C. D.L. & D. INSTAL S.R.L.
Str. Gheorghe Stefan nr. 17, sector 1, Bucuresti
Nr. Reg. Com: J40//3727/1997, C.U.I.: RO 9452484.

BENEFICIAR
U.A.T. NOVACI
ADRESA BENEFICIAR
Strada Parangului, nr. 79, Orasul Novaci, jud. Gorj, Cod postal 215300

SEF PROIECT
An. George Hancu

PROIECTAT
Ing. Danila Stefanita-Adrian

RELEVAT/ DESENAT
Ing. Danila Stefanita-Adrian

NUMAR PROIECT 6/2025

DENUMIRE PROIECT
"Extindere cu sala de sport, vestiare, biblioteca si functiuni conexe - Scoala Gimnaziala Nr. 1 Novaci, prin desfiintare C2, C3, C4, C5, C6, C7, C9 Str. Eroilor, nr 1, Orasul Novaci, judetul Gorj"

ADRESA INVESTITIE
Strada Eroilor, Nr. 1, Orasul Novaci, Judetul Gorj

DATA - 02.2025 | **FAZA - DTAC + PT**

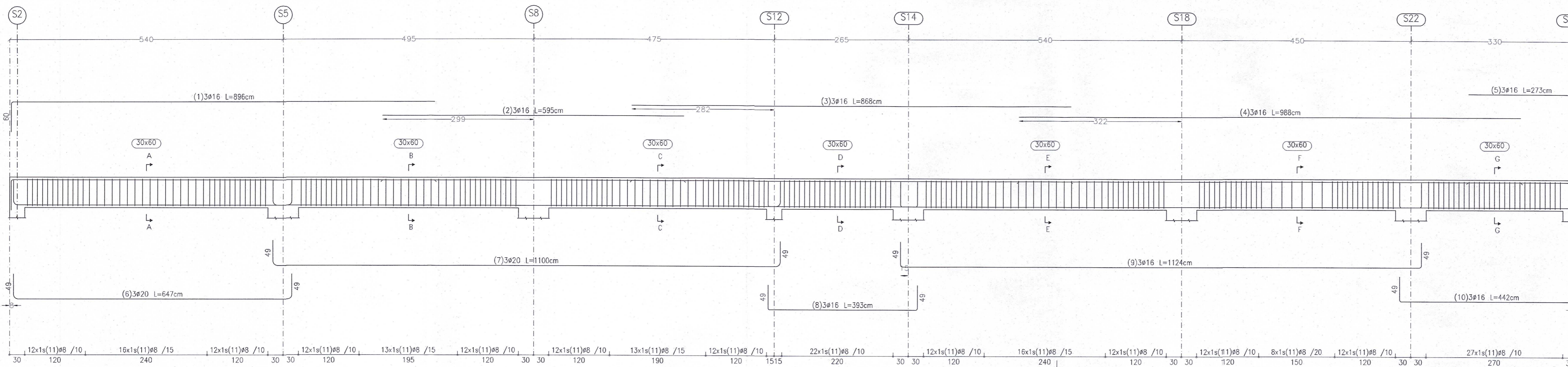
DENUMIRE PLANSA
Corp Scoala extindere
PLAN COFRAJ SI ARMARE GRINZI PESTE PARTER COTA +3.68

SCARA 1:50;1:20 | **PLANSA Nr. R12.03**

Prezenta plansa este protejata de legea dreptului de autor. Este interzisa copierea, multiplicarea si imprumutarea plansei fara aprobarea scrisa a S.C. EMBRYO PROJECTS S.R.L.

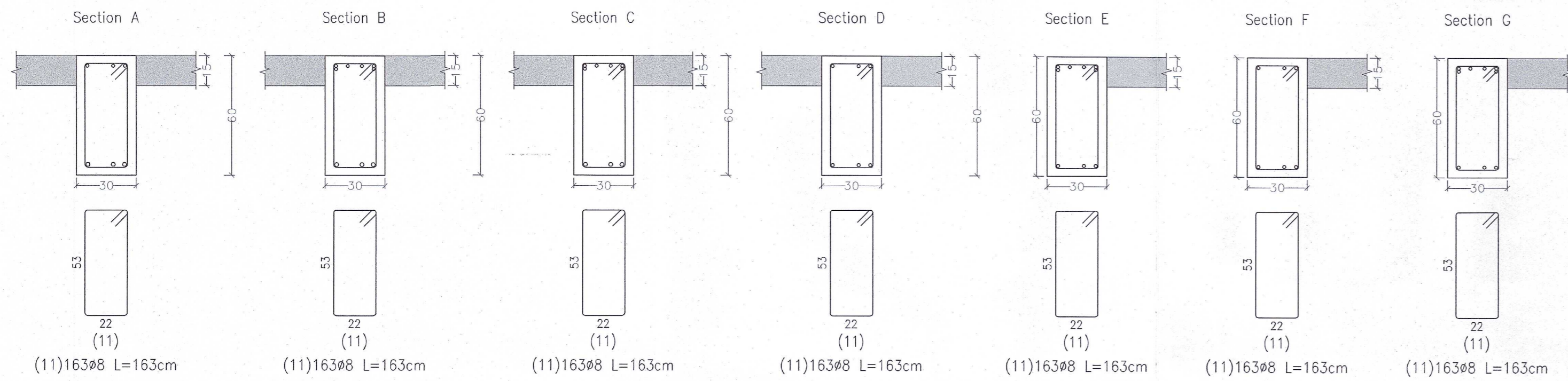
APROBAT
ROMANIA
M.P.A.T.
INGINER
PROIECTANT

Cadrul 12
Frames scale 1:50
Sections scale 1:20



Element	Marca	Dim	Walc	Diagrama (cm)	Lungime (cm)	Total (cm)	SS00C (kg)
Cadrul 12	1	ø16	3	886	896	2688	42.4
	2	ø16	3	595	595	1785	28.2
	3	ø16	3	868	868	2604	41.1
	4	ø16	3	988	988	2964	46.8
	5	ø16	3	273	273	819	12.9
	6	ø20	3	1100	647	1941	47.9
	7	ø20	3	1100	1100	3300	81.4
	8	ø16	3	393	393	1179	18.6
	9	ø16	3	1124	1124	3372	53.2
	10	ø16	3	442	442	1326	20.9
11	ø8	235			163	38305	151.2
Total:							544.6
Cadrul 13	1	ø16	3	891	891	2673	42.2
	2	ø16	3	1106	1106	3318	52.4
	3	ø16	3	651	651	1953	30.8
	4	ø16	3	604	604	1812	28.6
	5	ø16	3	873	873	2619	41.3
	6	ø8	127			163	20701
Total:							277.0
ø8: 232.9							
ø16: 459.4							
ø20: 129.3							
Total:							821.6

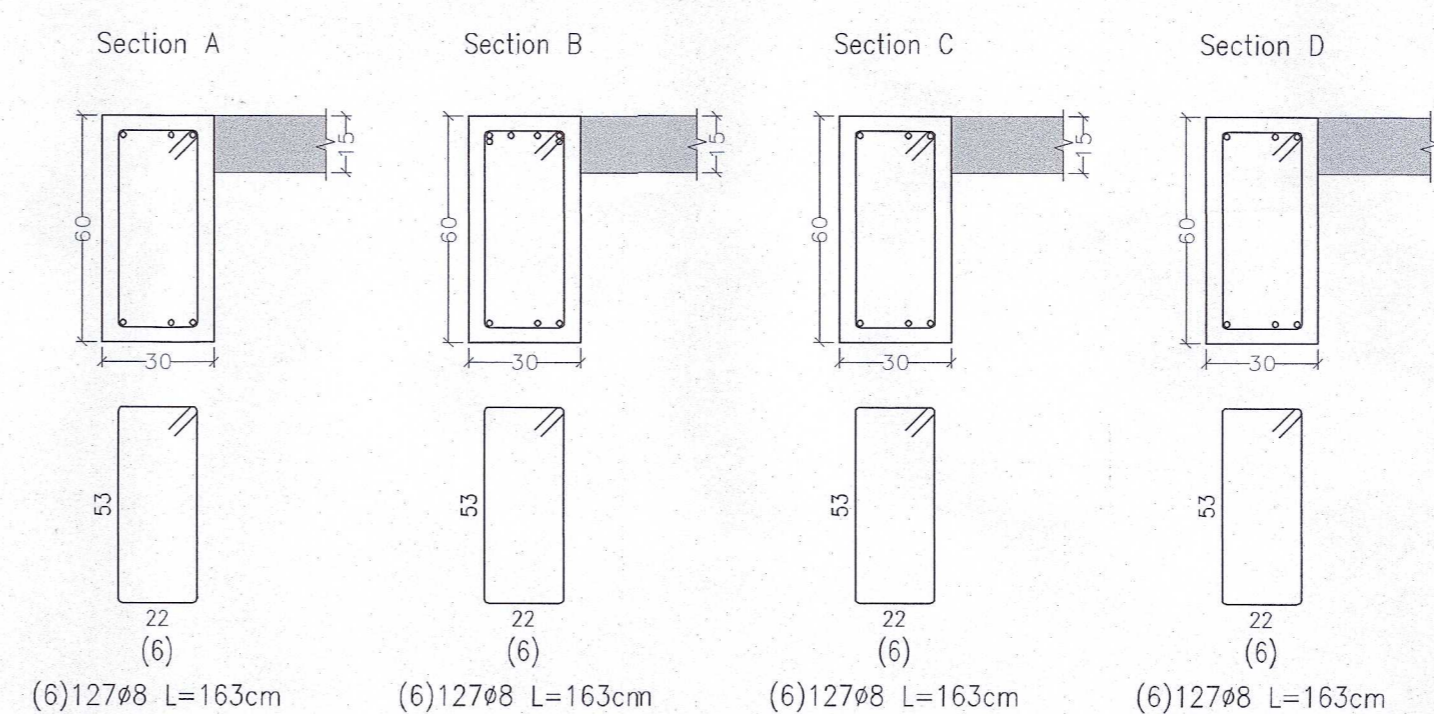
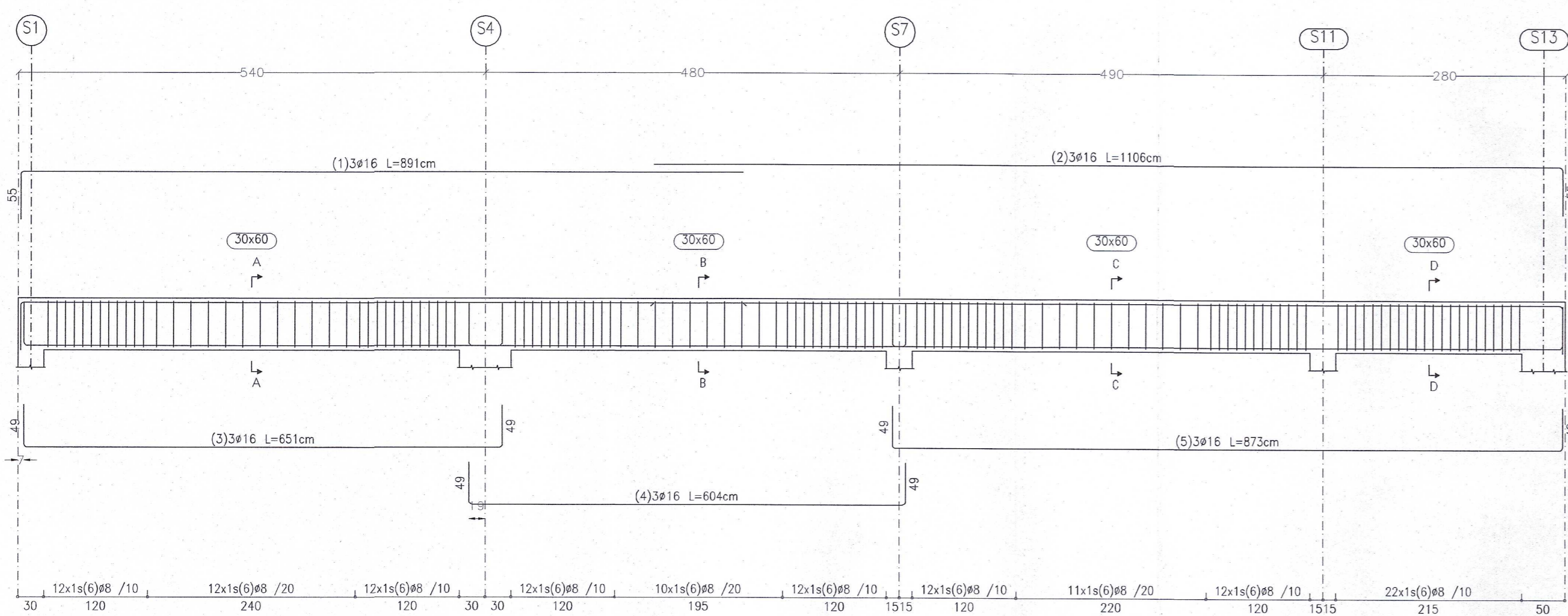
LEGENDA:
ø8 date
27x1s(11)ø8 /10 = 27 bucati x 1 etrier marca (11) ø8 la pas de 10cm



Centralizator armatura Codex(gramzi) +3.68	Lungime totala (m)	Greutate (kg)	Total
S-500C	ø8	1837.0	725
	ø10	342.0	211
	ø16	1022.0	1613
	ø20	261.1	644
	ø25	46.3	179
			3372

BETON: C20/25 XC1
C_{max}=32mm
C_f=37mm
agregat maxim ø=16mm
ciment: CEM II A-S 42.5 R, S3
OTEL:
Bare longitudinale: S500C(BS1500S)
Etrieri si agrafe: S500C(BS1500S)

Cadrul 13
Frames scale 1:50
Sections scale 1:20



PROIECTANT GENERAL
S.C. EMBRYO PROJECTS S.R.L.
PROIECTANT DE ARHITECTURA
S.C. EMBRYO PROJECTS S.R.L.
Str. Chitilei nr. 176, etaj 2, ap. 201, sector 1, Bucuresti
Nr. Reg. Com: J40/6563/2012, C.U.I.: 30291009

PROIECTANT DE SPECIALITATE STRUCTURALA
S.C. IQS PROJECT S.R.L.
Str. N. Balcescu nr. 23A, bl. 103, sc. A, ap. 2, Otopeni
Nr. Reg. Com: J61/692008, C.U.I.: 23103137

PROIECTANT DE SPECIALITATE
INSTALATI ELECTRICE, SANITARE, TERMICE SI VENTILATI
S.C. D.L.&D. INSTAL S.R.L.
Str. Gheorghe Stefan nr. 17, sector 1, Bucuresti
Nr. Reg. Com: J40/3727/1997, C.U.I.: RO 9452484.

BENEFICIAR
U.A.T. NOVACI
ADRESA BENEFICIAR
Strada Parangului, nr. 79, Orasul Novaci, jud. Gorj, Cod postal 215300

SEF PROIECT
Arh. George Hanu
PROIECTAT
Ing. Danila Stefanita-Adrian
RELEVAT/ DESENAT
Ing. Danila Stefanita-Adrian

NUMAR PROIECT 6/2025

DENUMIRE PROIECT
"Extindere cu sala de sport, vestiare, biblioteca si functiuni conexe - Scoala Gimnaziala Nr. 1 Novaci, prin desfiintare C2, C3, C4, C5, C6, C7, C9 Str. Eroilor, nr 1, Orasul Novaci, judetul Gorj"

ADRESA INVESTITIE
Strada Eroilor, Nr. 1, Orasul Novaci, Judetul Gorj

DATA - 02.2025 FAZA - DTAC + PT

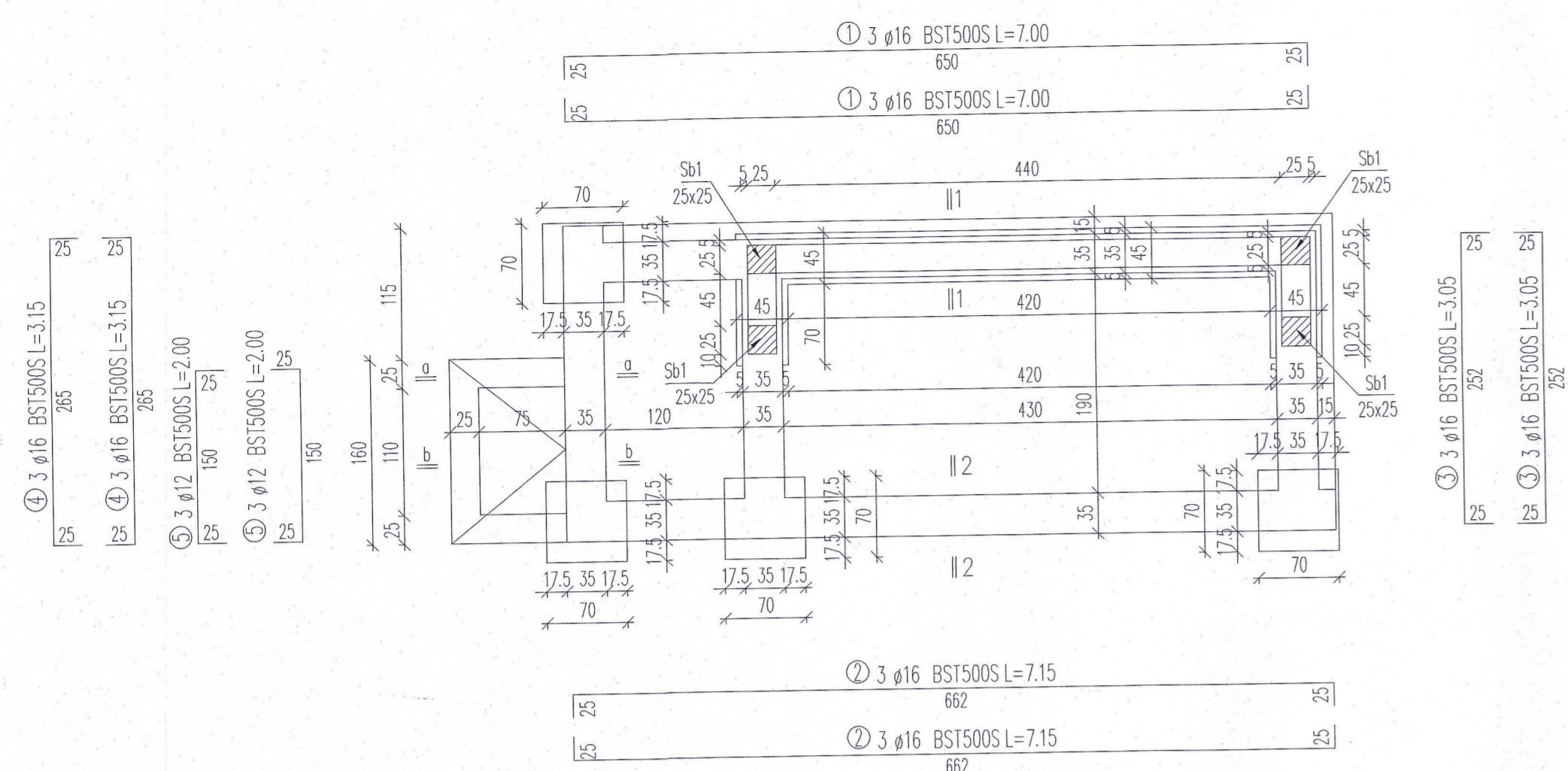
DENUMIRE PLANSA
Corp Scoala extindere
PLAN COFRAJ SI ARMARE GRINZI PESTE PARTIER COTA +3.68

SCARA 1:50;1:20 PLANSA Nr. R12.04

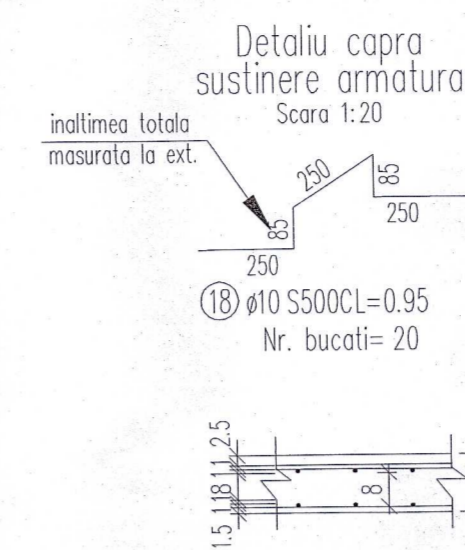
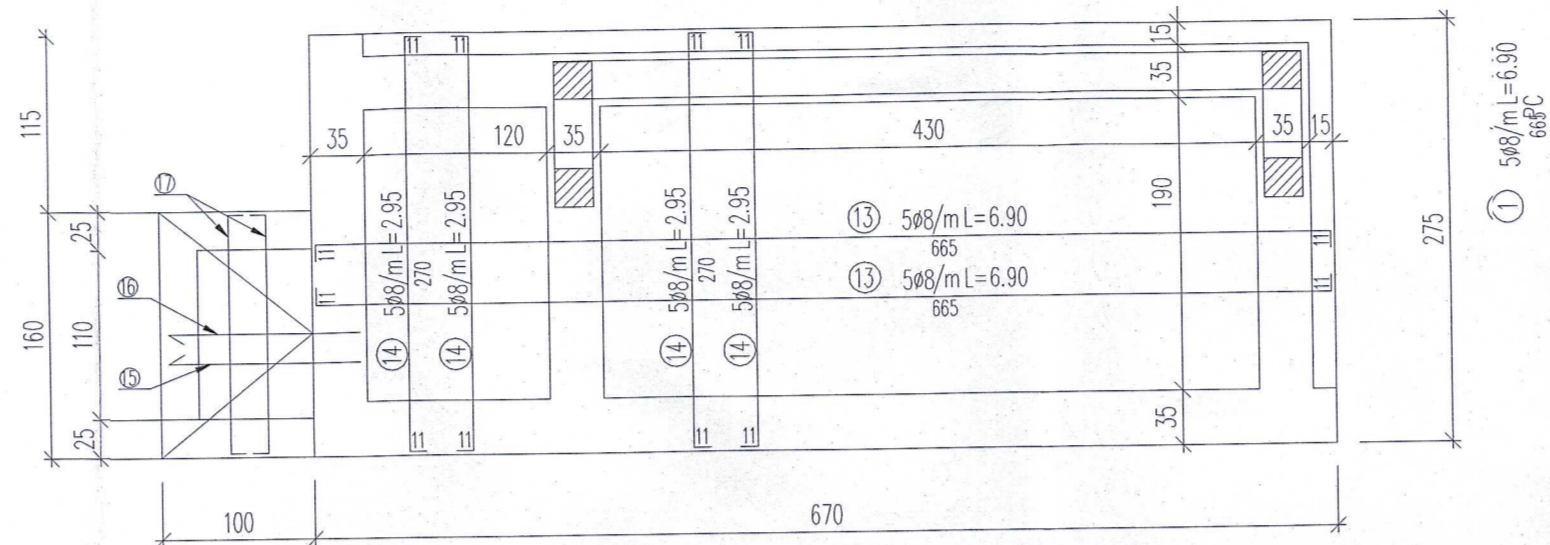
Prezenta plansa este protejata de legea dreptului de autor. Este interzisa copierea, multiplicarea si imprumutarea plansei fara aprobarea scrisa a S.C. EMBRYO PROJECTS S.R.L.



PLAN ARMARE GRINZI FUNDATII
Scara 1:50



PLAN ARMARE PARDOSEALA
Scara 1:50



NOTE:

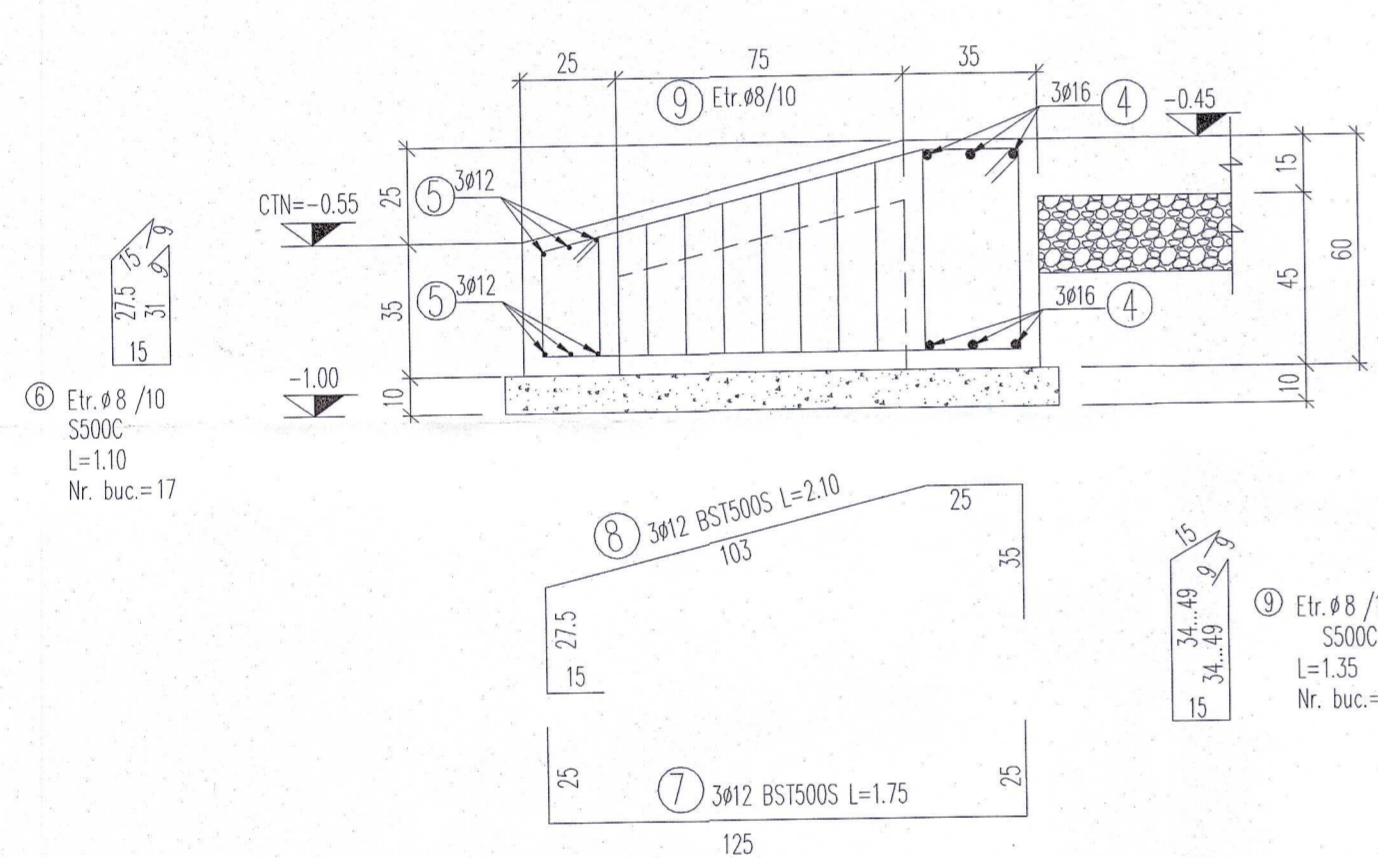
Caprele pentru sustinerea armaturilor se vor dispune astfel:
- 1 bucata/mp pentru placi rezemate pe toate laturile,

Caprele pentru sustinerea armaturilor se vor pozitiona peste primul rand de armatura inferioara si sub al doilea rand de armatura superioara, astfel incat acoperirea cu beton a armaturilor sa fie de 2.5cm, la partea superioara si 1.5cm la cea inferioara.

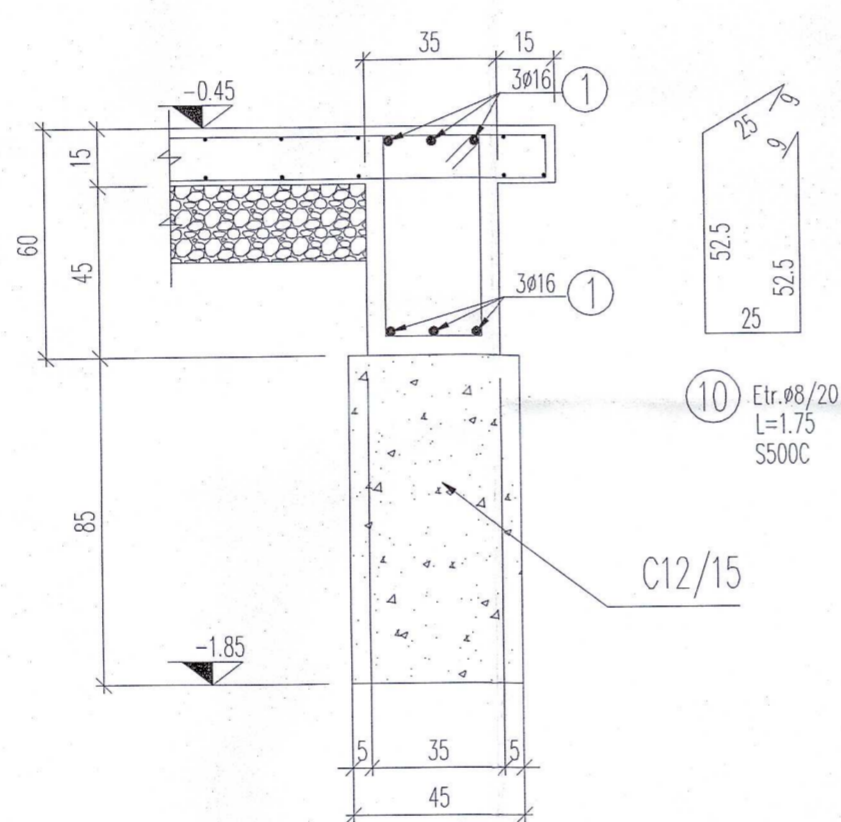
GOLURILE DE INSTALATII SE VOR POZITIONA SI EXECUTA CONFORM PLANURI DE ARHITECTURA SI INSTALATII - POZITIONARE GOLURI

Nr. buc.	Marca	φ	Lungime bara	Bucati	BST500S			
					8	10	12	16
1	16	7	6	-	-	-	42.0	
2	16	7.15	6	-	-	-	42.9	
3	16	3.05	12	-	-	-	36.6	
4	16	3.15	6	-	-	-	18.9	
5	12	2	6	-	-	12.0	-	
6	8	1.1	17	18.7	-	-	-	
7	12	1.75	3	-	-	5.3	-	
8	12	2.1	3	-	-	6.3	-	
9	8	1.35	14	18.9	-	-	-	
10	8	1.75	105	183.8	-	-	-	
11	12	3.05	16	-	-	48.8	-	
12	8	0.9	84	75.6	-	-	-	
13	8	6.9	34	234.6	-	-	-	
14	8	2.95	80	236.0	-	-	-	
15	8	1.65	10	16.5	-	-	-	
16	8	1.7	10	17.0	-	-	-	
17	8	1.7	10	17.0	-	-	-	
18	10	0.95	20	-	19.0	-	-	
19	12	5.25	4	-	-	21.0	-	
20	12	5.25	8	-	-	42.0	-	
21	8	1.25	40	50.0	-	-	-	
22	8	1.1	31	34.1	-	-	-	
23	8	1.25	31	38.8	-	-	-	
24	8	5.05	16	80.8	-	-	-	
25	10	0.75	10	-	7.5	-	-	
Lungime / φ					1021.7	26.5	135.4	140.4
Greutate / ml					0.395	0.617	0.888	1.578
Greutate / φ					404	16	120	222
Total general [kg]					762			

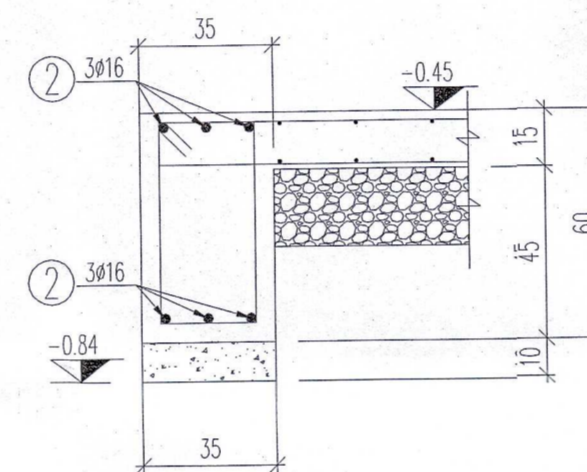
Sectie a-a
scara 1:20



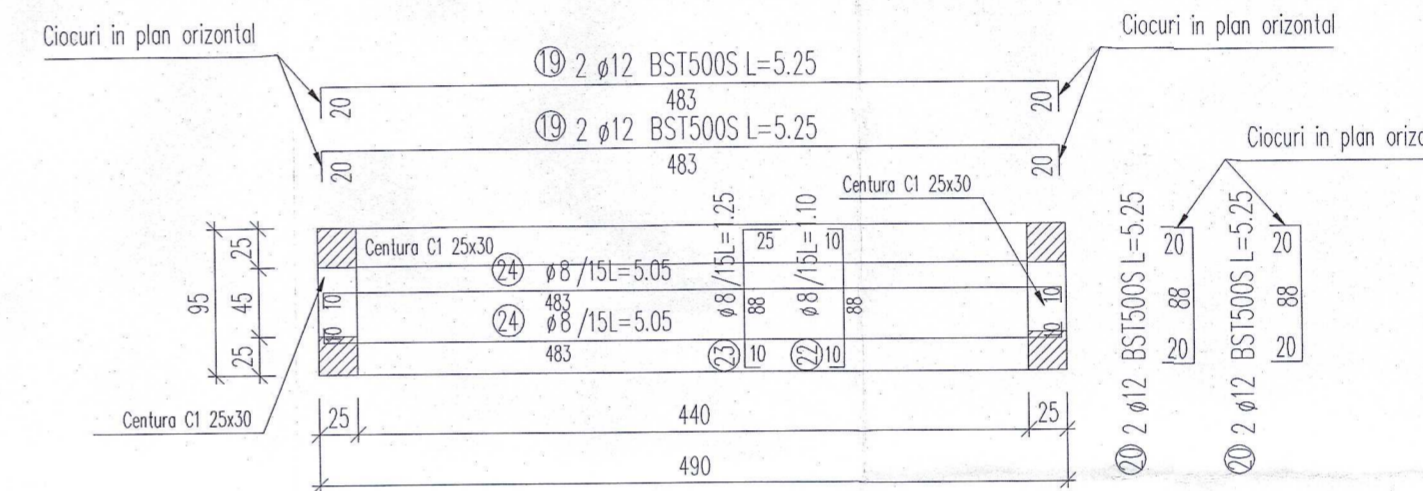
Sectie 1-1
scara 1:20



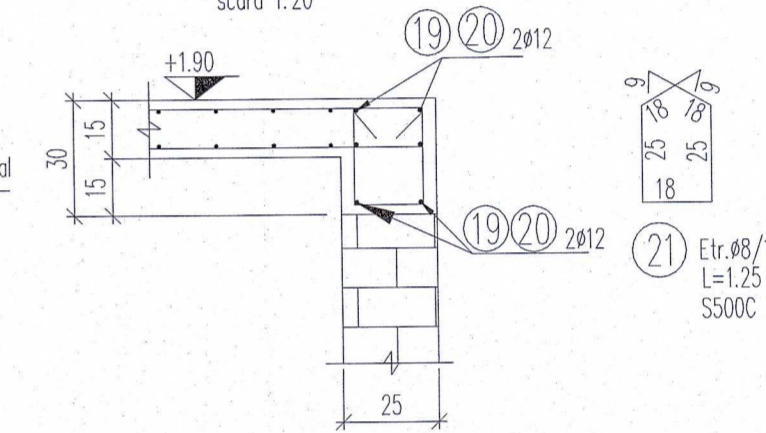
Sectie 2-2
scara 1:20



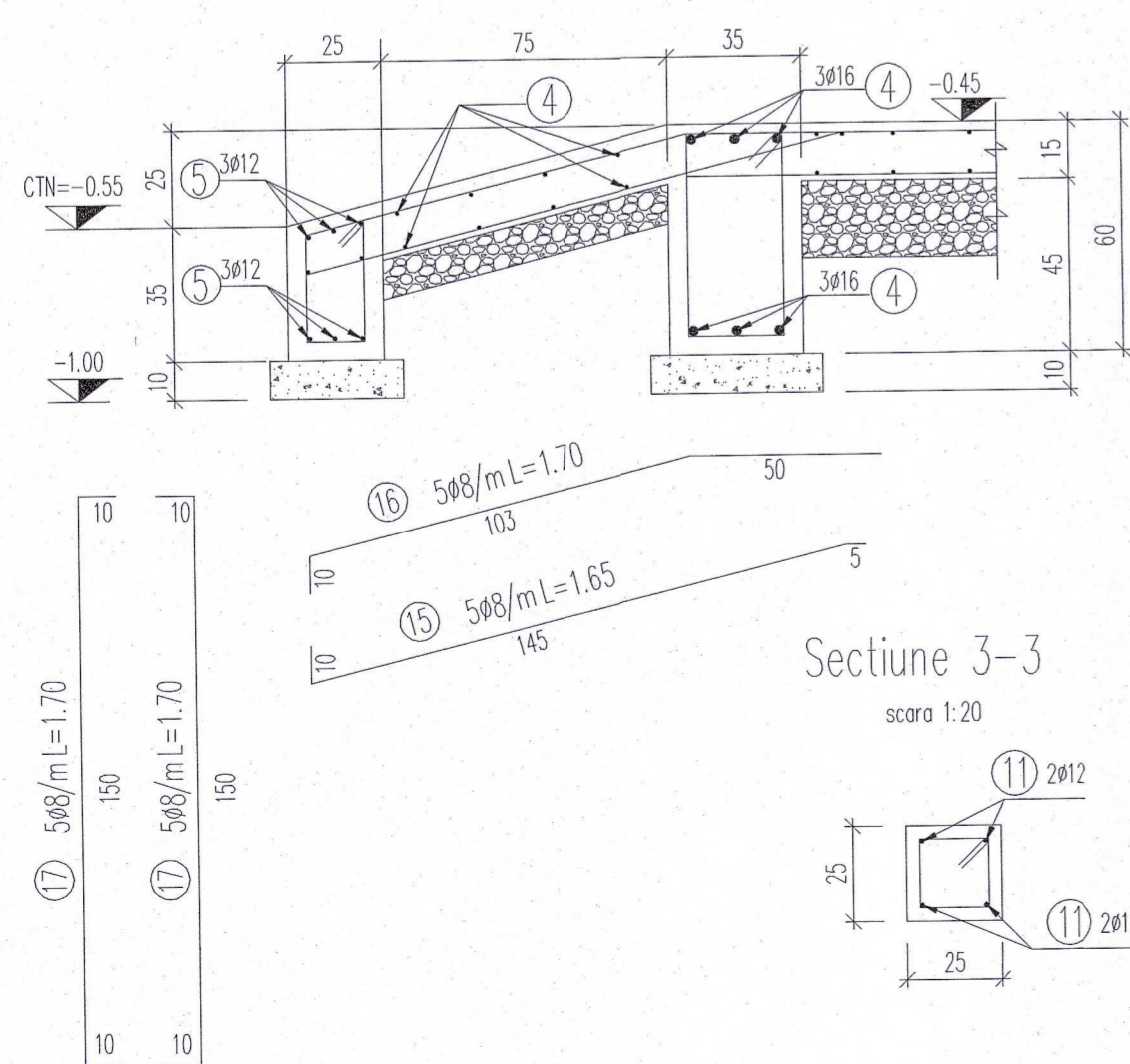
PLAN ARMARE COPERTINA
Scara 1:50



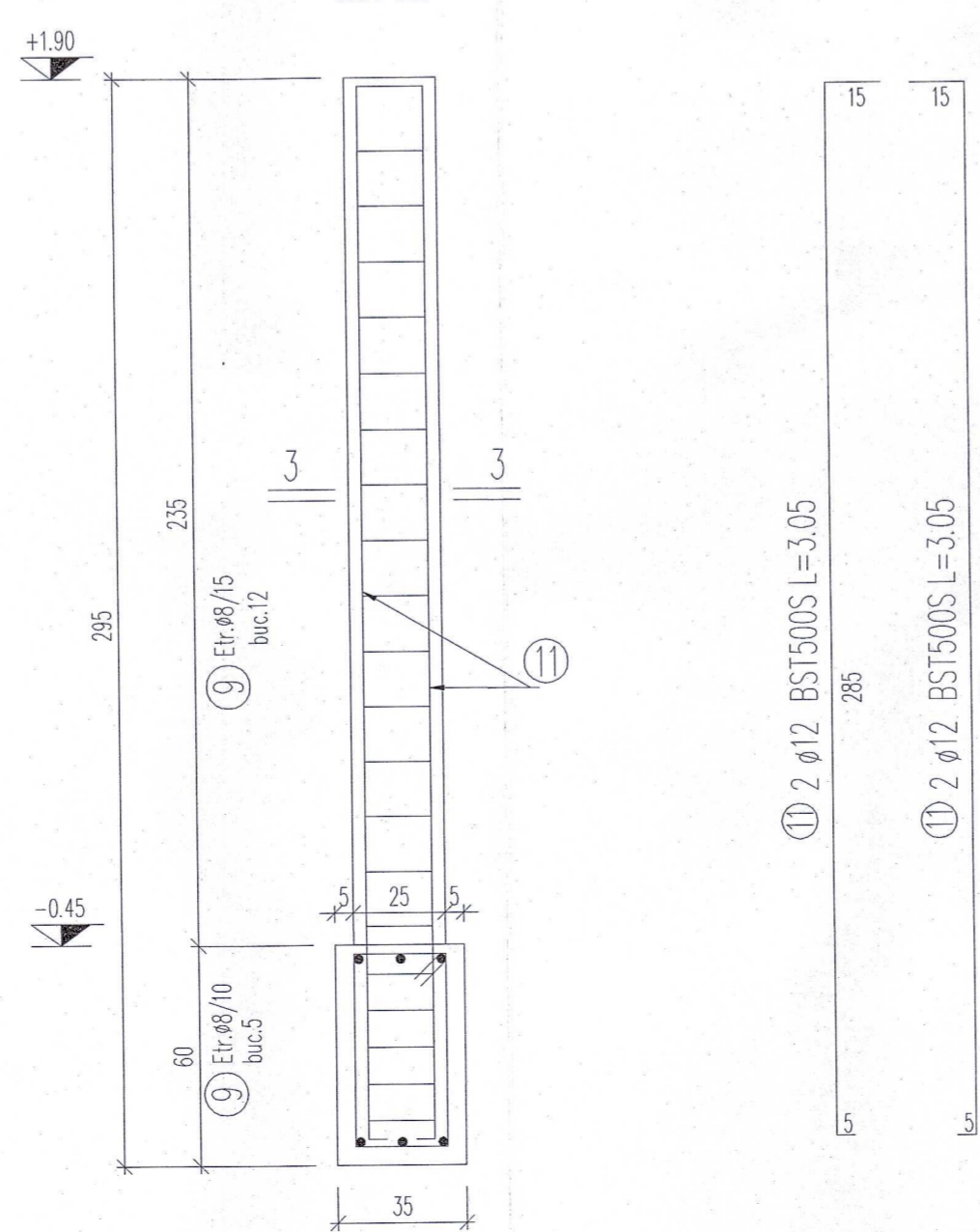
Centura C1 25x30
scara 1:20



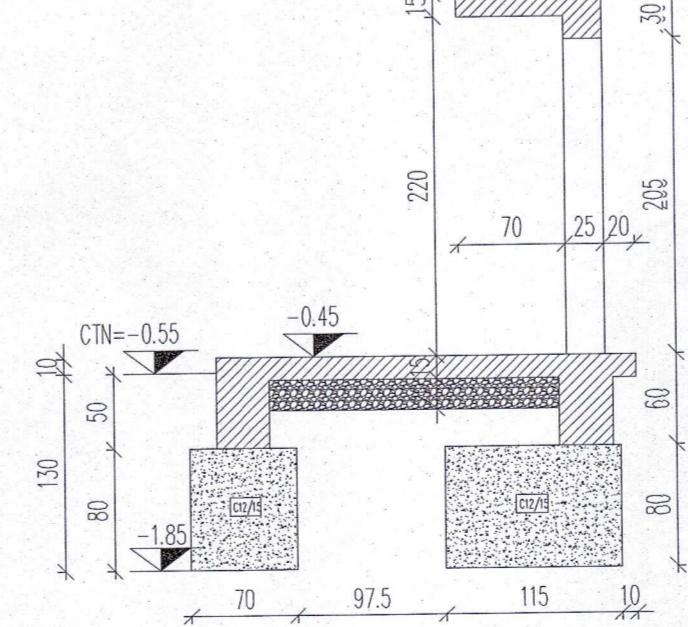
Sectie b-b
scara 1:20



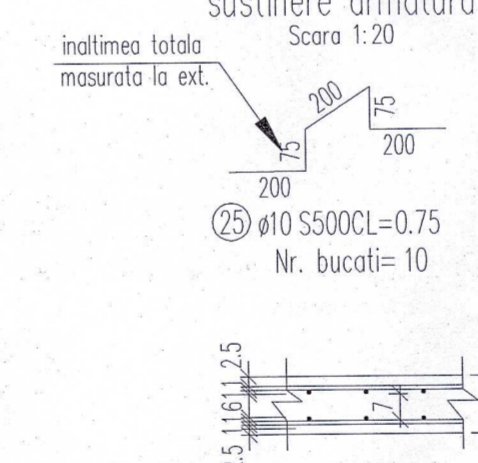
Stalior S1 25x25 buc 4
scara 1:20



SECTIUNE 1-1
Scara 1:50



Detaliu capra sustinere armatura
Scara 1:20



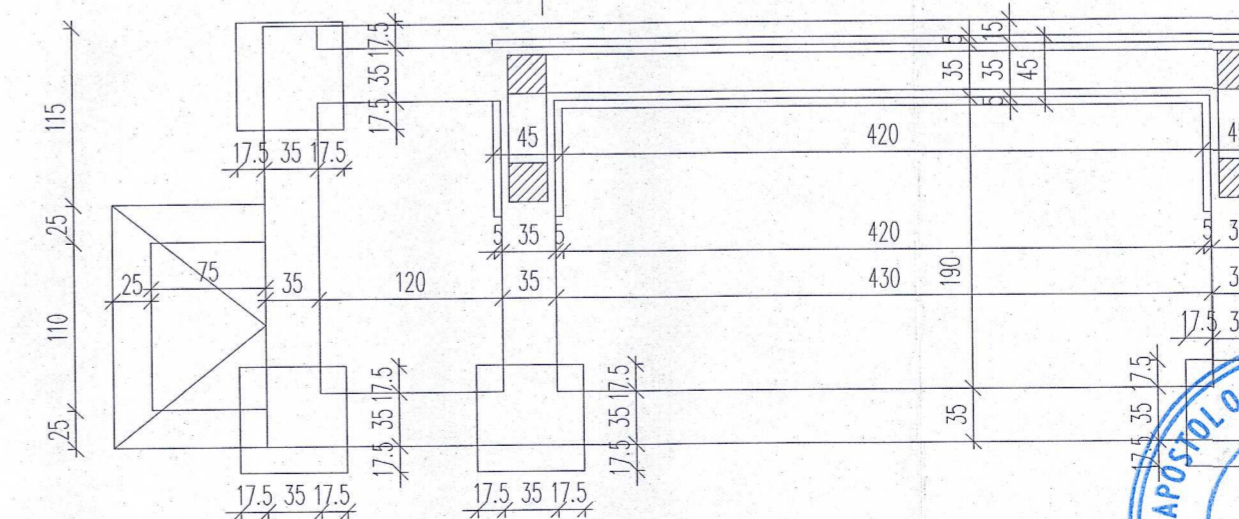
NOTE:

Caprele pentru sustinerea armaturilor se vor dispune astfel:
- 1 bucata/mp

Caprele pentru sustinerea armaturilor se vor pozitiona peste primul rand de armatura inferioara si sub al doilea rand de armatura superioara, astfel incat acoperirea cu beton a armaturilor sa fie de 2.5cm, atat la partea superioara cat si la cea inferioara.

GOLURILE DE INSTALATII SE VOR POZITIONA SI EXECUTA CONFORM PLANURI DE ARHITECTURA SI INSTALATII - POZITIONARE GOLURI

PLAN FUNDATII
Scara 1:50



BETON: C20/25(B350) XC2
C12/15(B150) XC2
OTEL:
BST500S (S500C)
C_{nom}^{pos}=40mm C_{nom}^{sup}=24mm
C_v=42mm
agregat maxim a_s=16mm
ciment: CEM II A-S 32.5 R, S3

PROIECTANT GENERAL
S.C. EMBRYO PROJECTS S.R.L.

PROIECTANT DE ARHITECTURA
S.C. EMBRYO PROJECTS S.R.L.

PROIECTANT DE SPECIALITATE STRUCTURA
S.C. IOS PROJECT S.R.L.

PROIECTANT DE SPECIALITATE
INSTALATII ELECTRICE, SANITARE, TERMICE SI VENTILAT
S.C. D.L.D. INSTAL S.R.L.

BENEFICIAR
U.A.T. NOVACI

ADRESA BENEFICIAR
Strada Parangului, nr. 79, Orasul Novaci, Jud. Gorj, Cod postal 215300

NUMAR PROIECT 6/2025

DENUMIRE PROIECT
"Extindere cu sala de sport, vestiare, biblioteca si functiuni conexe - Scoala Gimnaziala Nr. 1 Novaci, prin desfiintare C2, C3, C4, C5, C6, C7, C9 Str. Eroilor, nr 1, Orasul Novaci, judetul Gorj"

ADRESA INVESTITIE
Strada Eroilor, Nr. 1, Orasul Novaci, Judetul Gorj

DATA - 02.2025 FAZA - DTAC + PT

DENUMIRE PLANSA
GHENA ECOLOGICA

PLAN SI SECTIUNI STRUCTURA PENTRU PLATFORMA GHENA ECOLOGICA

SCARA 1:50;1:20 PLANSA Nr. R14

Prezenta plansa este protejata de legea dreptului de autor. Este interzisa copierea, multiplicarea si imprumutarea plansei fara aprobarea scrisa a S.C. EMBRYO PROJECTS S.R.L.