

PLAN DE SITUATIE
 Scara 1 : 10000
 sat COLANU, com. ULMI, jud. DAMBOVITA
 Beneficiar: COMUNA ULMI



LEGENDA:

- REȚEA DISTRIBUȚIE GAZE NATURALE DE PRESIUNE REDUSĂ EXISTENTĂ
- EXTINDERE CONDUCTĂ DE DISTRIBUȚIE GAZE NATURALE DE PRESIUNE REDUSĂ
- PROPUSĂ, POZATIYA SUBTERAN IN AMPRIZA STRAZIILOR COMUNALE DIN SATUL APARTINATOR COMunei ULMI, DIN TEVI DIN POLIETILENA INALTA DENSITATE PE 100 SDR 11

S.C. CASA PROIECT INSTAL CONSULT S.R.L. VALEA VOIEVOZILOR ,Str. ALEEA MANASTIRII DEALU Nr.47 RAZVAD Jud. DAMBOVITA		COMUNA ULMI JUDET DAMBOVITA	PR.NR: 07.2024 FAZA PT actualizat
Proiectat	Ing.Tichie Florin	DENUMIRE PROIECT: EXTINDERE REȚEA DISTRIBUȚIE GAZE NATURALE IN COMUNA ULMI-SAT COLANU JUD. DAMBOVITA PLAN DE INCADRARE IN ZONA SAT COLANU	Plansa Nr.. CO PIZ
Desenat	Gherman Alina		
Verificat	Ing.Gimbuta Tom		



SE RACORDEAZA
CU PLANSA 2

PLAN DE SITUATIE
Scara 1: 500
sat Colanu, com. ULMI, jud. DAMBOVITA
STR. TRANDAFIRILOR (D.E. 1001) -L=182 m, Nr. cadastral=73054
Beneficiar: COMUNA ULMI



PLANSA 1

LEGENDA

- = margine drum
- = limita proprietate
- 255.23 = cota nivel
- = camina apa
- = stalp beton
- = conducta gaz
- = copac
- = sant
- = fir sant
- = aerisire GAZ
- = conducta apa
- = camin canalizare
- = tub beton
- = fantana

punct cuplare

R2 minim

LEGENDA:

- GAZ — RETEA DISTRIBUTIE GAZE NATURALE DE PRESIUNE REDUSA ,EXISTENTA
- GAZ — EXTINDERE CONDUCTA DE DISTRIBUTIE GAZE NATURALE DE PRESIUNE REDUSA , PROPUSA, POZATATA SUBTERAN IN AMPRIZA STRAZILOR COMUNALE DIN SATELE APARTINATOARE COMUNEI ULMI
- CT — DIN TEVI DIN POLIETILENA INALTA DENSITATE PE 100 SDR 11
- CAP TERMINAL
- TUB PROTECTIE OL



RETEA GN DN 110mm-EXISTENTA

S.C. CASA PROIECT INSTAL CONSULT S.R.L. VALEA VOIEVOZILOR ,Str.ALEEA MANASTIRII DEALU Nr.47 RAZVAD Jud. DAMBOVITA		COMUNA ULMI JUDET DAMBOVITA BENEFICIAR: PRIMARIA COMUNEI ULMII	PR.NR: 07.2024 FAZA PT actualizat
Proiectat	Ing.Tichie Florin	DENUMIRE PROIECT: EXTINDERE RETEA DE GAZE IN SATELE ULMI, COLANU,DUMBRAVA SI VIISOARA, COMUNA ULMII JUD. DAMBOVITA PLAN DE SITUATIE: STR. DE.1001 SAT COLANU	Plansa Nr.. DE.1001.01
Desenat	Gherman Alina		
Verificat	Ing.Gimbuta Toma		





LEGENDA	
	= margine drum
	= limita proprietate
255.23	= cota nivel
	= camina apa
	= stalp beton
	=conducta gaz
	=copac
	=sant
	=fir sant
	=aerisire GAZ
	=conducta apa
	=camin canalizare
	=tub beton
	=fantana

LEGENDA:

- GAZ — RETEA DISTRIBUTIE GAZE NATURALE DE PRESIUNE REDUSA ,EXISTENTA
- GAZ — EXTINDERE CONDUCTA DE DISTRIBUTIE GAZE NATURALE DE PRESIUNE REDUSA , PROPUSA, POZATATA SUBTERAN IN AMPRIZA STRAZILOR COMUNALE DIN SATELE APARTINATOARE COMUNEI ULMI,
- CT DIN TEVI DIN POLIETILENA INALTA DENSITATE PE 100 SDR 11
- TUB PROTECTIE OL

R2 minim

Sat Colanu, Com. ULMI, jud. DAMBOVITA
 STR. TRANDAFIRILOR (D.E.1001)
 EXTINDERE CD GN DN 90mm-L=182 m



S.C. CASA PROIECT INSTAL CONSULT S.R.L. VALEA VOIEVOZILOR ,Str.ALEEA MANASTIRII DEALU Nr.47 RAZVAD Jud. DAMBOVITA			COMUNA ULMI JUDET DAMBOVITA BENEFICIAR: PRIMARIA COMUNEI ULMII	PR.NR: 07.2024 FAZA PT actualizat
Proiectat	Ing.Tichie Florin	Scara	DENUMIRE PROIECT: EXTINDERE RETEA DE GAZE IN SATELE ULMI, COLANU,DUMBRAVA SI VIISOARA, COMUNA ULMI JUD. DAMBOVITA	
Desenat	Gherman Alina	1:500	PLAN DE SITUATIE STRADA DE.1001	
Verificat	Ing.Gimbuta	Data	SAT COLANU	
		07 2024	DE.1001.02	

SE RACORDEAZA
 CU PLANSA 1

SE RACORDEAZA

PLAN DE SITUATIE
 Scara 1: 500
 sat Colanuu, com. ULMI, jud. DAMBOVITA
 STR. PRIMAVERII (D.E.1800) -L=175 m, Nr. cadastral=73093
 Beneficiar: COMUNA ULMI

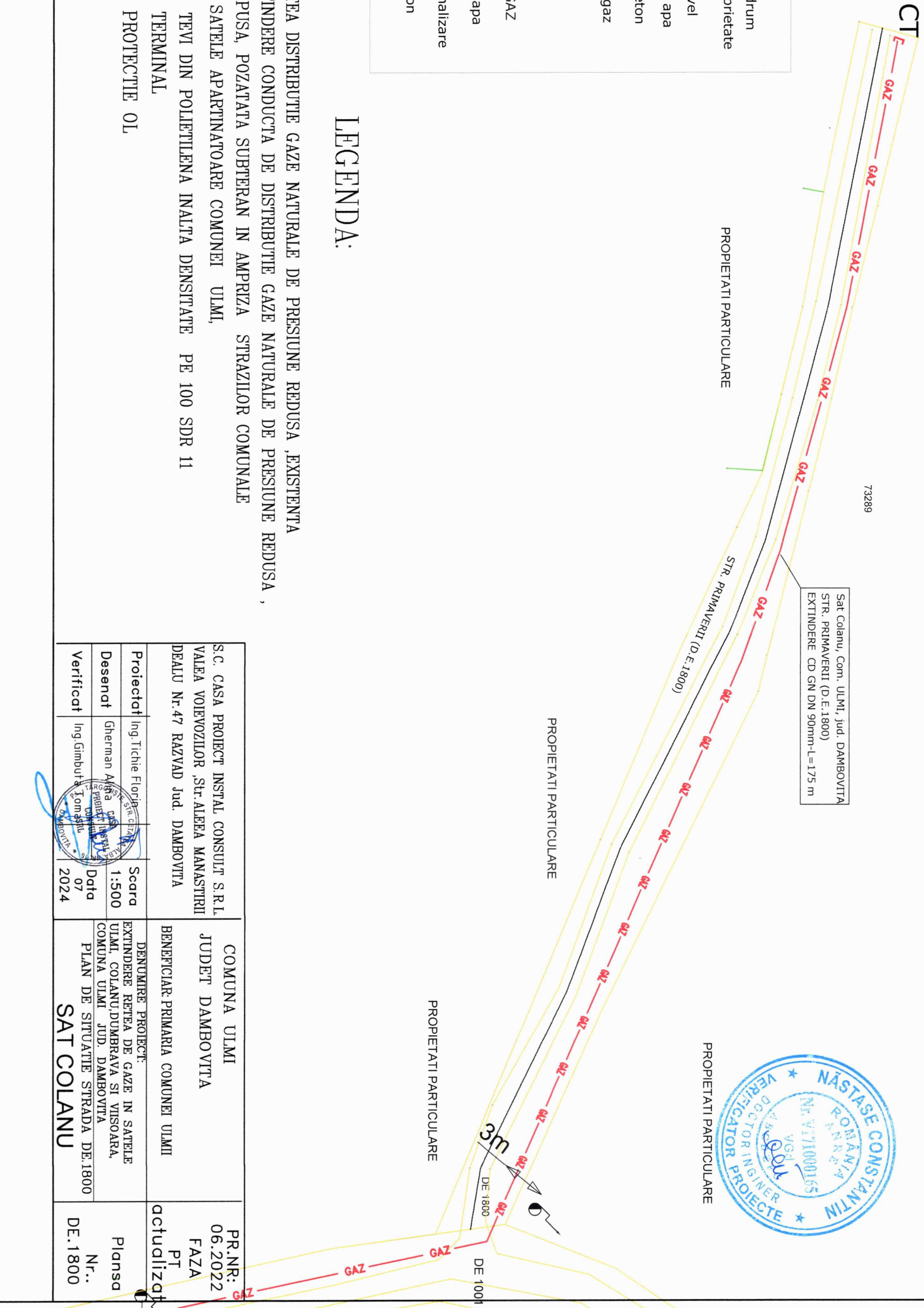


LEGENDA	
	= margine drum
	= limita proprietate
255.23	= cota nivel
	= camina apa
	= stalp beton
	= conducta gaz
	= copac
	= sant
	= fir sant
	= aerisire GAZ
	= conducta apa
	= camin canalizare
	= tub beton
	= fantana

LEGENDA:

GAZ — RETEA DISTRIBUTIE GAZE NATURALE DE PRESIUNE REDUSA ,EXISTENTA
 GAZ — EXTINDERE CONDUCTA DE DISTRIBUTIE GAZE NATURALE DE PRESIUNE REDUSA ,
 PROPUSA, POZATATA SUBTERAN IN AMPRIZA STRAZILOR COMUNALE
 DIN SALETELE APARTINATOARE COMUNEI ULMI,
 DIN TEVI DIN POLIETILENA INALTA DENSITATE PE 100 SDR 11
 CAP TERMINAL
 CT
 TUB PROTECTIE OL

S.C. CASA PROIECT INSTAL CONSULT S.R.L. VALEA VOIEVOZILOR ,Str.ALEEA MANASTRII DEALU Nr.47 RAZVAD Jud. DAMBOVITA		COMUNA ULMI JUDET DAMBOVITA BENEFICIAR: PRIMARIA COMUNEI ULMII	PR.NR.: 06.2022 FAZA PT actualizat
Proiectat	Ing. Tichie Florina	Scara	1:500
Desenat	Gherman Alina	Data	07 2024
Verificat	Ing. Gimbuta Ion Ssiliu	DENUMIRE PROIECT: EXTINDERE RETEA DE GAZE IN SALETELE ULMI, COLANUU, DUMBRAVA SI VIISOARA, COMUNA ULMI, JUD. DAMBOVITA PLAN DE SITUATIE STRADA DE.1800 SAT COLANUU	
		Plansa	Nr.: DE.1800





LEGENDA:

- RETEA DISTRIBUTIE GAZE NATURALE DE PRESIUNE REDUSA, EXISTENTA
- EXTINDERE CONDUCTA DE DISTRIBUTIE GAZE NATURALE DE PRESIUNE REDUSA, PROPUISA, POZATIATA SUBTERAN IN APERTEA STRAZILOR COMUNALE DIN SAATELE APARTINATOARE COMUNEI ULMI, DIN TEVI DIN POLIETILENA INALTA DENSITATE PE 100 SPR 11



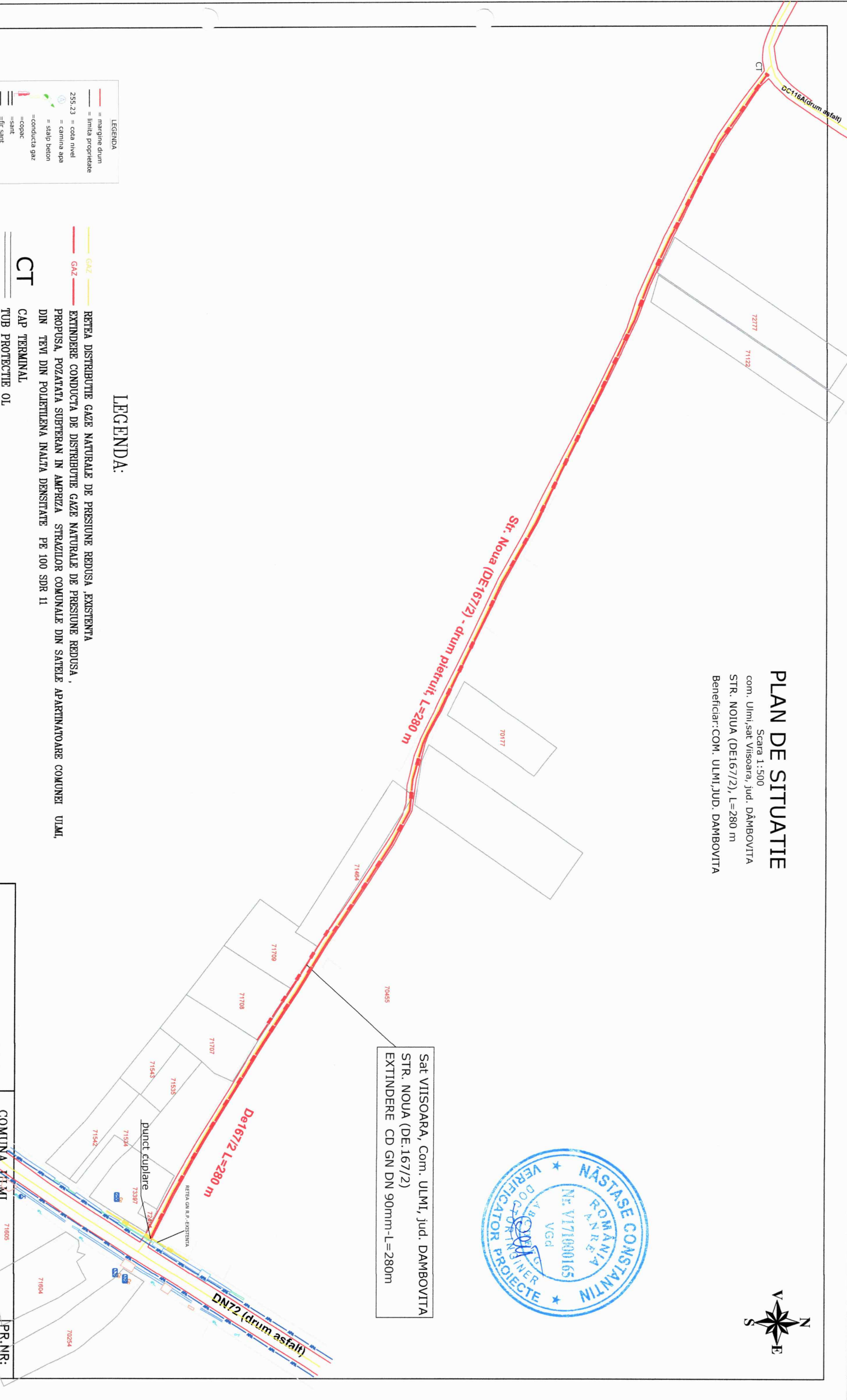
S.C. CASA PROIECT INSTAL CONSULT S.R.L. VALEA VOIEVOZILOR, Str. ALEEA MANASTIRII DEALU Nr.47 RAZVAD Jud. DAMBOVITA		COMUNA ULMI JUDET DAMBOVITA BENEFICIAR: PRIMARIA COMUNEI ULMI	PR.NR: 07.2024 FAZA PT actualizat
Proiectat	Ing. Tichie Flagan	Scara 1:10000	DENUMIRE PROIECT: EXTINDERE RETEA DISTRIBUTIE GAZE NATURALE IN COMUNA ULMI-SAT VIISOARA JUD. D-VITA PLAN DE INCADRARE IN ZONA SAT VIISOARA
Desenat	Gherman Alina	07	
Verificat	Ing. Gimbura Tonia	2024	Plansa Nr.. VI PIZ

PLAN DE SITUATIE

Scara 1:500
 com. Ulmi, sat Viisoara, jud. DAMBOVITA
 STR. NOUA (DE167/2), L=280 m
 Beneficiar: COM. ULMI, JUD. DAMBOVITA



Sat VIISOARA, Com. ULMI, jud. DAMBOVITA
 STR. NOUA (DE.167/2)
 EXTINDERE CD GN DN 90mm-L=280m



LEGENDA:

- = margine drum
 - = limita proprietate
 - 255,23 = cota nivel
 - = camina apa
 - = stalp beton
 - = conducta gaz
 - = copac
 - = sant
 - = fir sant
 - = aeriere GAZ
 - = conducta apa
 - = camin canalizare
 - = tub beton
 - = fântana
-
- GAZ — = RETEA DISTRIBUTIE GAZE NATURALE DE PRESIUNE REDUSA EXISTENTA
 - GAZ — = EXTINDERE CONDUCTA DE DISTRIBUTIE GAZE NATURALE DE PRESIUNE REDUSA, PROPUSA, POZATATA SUBTERAN IN AMPRIZA STRAZILOR COMUNALE DIN SATELE APARTINATOARE COMUNEI ULMI, DIN TEVI DIN POLIETILENA INALTA DENSITATE PE 100 SDR 11
 - CT — = CAP TERMINAL
 - = TUB PROTECTIE OL

S.C. CASA PROIECT INSTAL CONSULT S.R.L. VALEA VOIEVOZILOR, Str. ALEEA MANASTIRII DEALU Nr.47 RAZVAD Jud. DAMBOVITA		COMUNA ULMI JUDET DAMBOVITA	PR. NR.: 07.2024 FAZA PT PT detaliizat
Proiectat	Ing. Tichie Florin	BENEFICIAR: PRIMARIA COMUNEI ULMI	PLAN DE SITUATIE NOUA (DE167/2)
Desenat	Gherman Alina		
Verificat	Ing. Gimbuta Tomaz		
Scara 1:500 Proiect instalatie Data 2024		DENUMIRE PROIECT: EXTINDERE RETEA DE GAZE IN SATELE ULMI COLANU DUMBRAVA SI VIISOARA, COMUNA ULMI, JUD. DAMBOVITA	Plansa Nr. VI.DE167/2

PLAN DE SITUATIE

Scara 1:500
 com. Ulmi, sat Viisoara, jud. DÂMBOVITA
 Str. Merilor (D.E. 160/1) L=420m
 Str. Libertatii (D.S. 25) L=123m
 Str. Merilor (D.E.163) L=119 m
 Str. Poiana (D.S. 7) L=963 m
 Beneficiar: COM. ULMI, JUD. DAMBOVITA



LEGENDA:

- GAZ RETEA DISTRIBUTIE GAZE NATURALE DE PRESIUNE REDUSA ,EXISTENTA
- GAZ EXTINDERE CONDUCTA DE DISTRIBUTIE GAZE NATURALE DE PRESIUNE REDUSA , PROPUSA, POZATATA SUBTERAN IN AMPRIZA STRAZILOR COMUNALE DIN SATELE APARTINATOARE COMUNEI ULMI, DIN TEVI DIN POLIETILENA INALTA DENSITATE PE 100 SDR 11
- CT** CAP TERMINAL
- TUB PROTECTIE OL

Sat VIISOARA, Com. ULMI, jud. DAMBOVITA
 STR. MERILOR (DE. 160/1)
 EXTINDERE CD GN DN 90mm-L=420m

- LEGENDA
- = margine drum
 - = limita proprietate
 - 255.23 = cota nivel
 - = camina apa
 - = stalp beton
 - = conducta gaz
 - = copac
 - = sant
 - = fir sant
 - = aerisire GAZ
 - = conducta apa
 - = camin canalizare
 - = tub beton
 - = fantana

Sat VIISOARA, Com. ULMI, jud. DAMBOVITA
 STR.LIBERTATII (DS.25)
 EXTINDERE CD GN DN 90mm-L=123m

Sat VIISOARA, Com. ULMI, jud. DAMBOVITA
 STR. TINERETULUI
 EXTINDERE CD GN DN 90mm-L=963m

Sat VIISOARA, Com. ULMI, jud. DAMBOVITA
 STR.MERILOR (DE.163)
 EXTINDERE CD GN DN 90mm-L=116m



S.C. CASA PROIECT INSTAL CONSULT S.R.L
 VALEA VOIEVOZILOR ,Str.ALEEA MANASTIRII
 DEALU Nr.47 RAZVAD Jud. DAMBOVITA

COMUNA ULMI
 JUDET DAMBOVITA

PR.NR:
 07.2024
 FAZA
 PT
 actualizat

Proiectat Ing.Tichie Florin
 Desenat Gherman Alina
 Verificat Ing.Gimbuta Toma



DENUMIRE PROIECT:
 EXTINDERE RETEA DE GAZE IN SATELE
 ULMI, COLANU,DUMBRAVA SI VIISOARA,
 COMUNA ULMI JUD. DAMBOVITA
 PLAN DE SITUATIE STRAZILE:DE 163, DE160/1, DS.25

Plansa
 Nr.
 VI.DE160/163

SAT VIISOARA



LEGENDA:

- RETEA DISTRIBUITE GAZE NATURALE DE PRESIUNE REDUSA, EXISTENTA
- EXTINDERE CONDUCTA DE DISTRIBUITE GAZE NATURALE DE PRESIUNE REDUSA, PROPUISA POZATIATA SUBTERAN IN AMPREZA STRAZILOR COMUNALE DIN SAATELE APARTINANTOARE COMUNEI ULMI, DIN TEVI DIN POLIETILENA INALTA DENSITATE PE 100 SDR 11

S.C. CASA PROIECT INSTAL CONSULT S.R.L. VALEA VOIEVOZILOR ,Str. ALEEA MANASTIRII DEALU Nr.47 RAZVAD Jud. DAMBOVITA		COMUNA ULMI JUDET DAMBOVITA BENEFICIAR: PRIMARIA COMUNEI ULMII	PR.NR: 07.2024 FAZA PT actualizat
Proiectat	Ing. Tichie Florina	Scara	1:10000
Desenat	Gherman Alina	Data	07
Verificat	Ing. Gimbuta Tiberiu	Data	07
DENUMIRE PROIECT: EXTINDERE RETEA DISTRIBUITE GAZE NATURALE IN COMUNA ULMI-SAT DUMBRAVA JUD. D-VITA PLAN DE INCADRARE IN ZONA SAT DUMBRAVA		Plansa Nr.. DU PIZ	

PLAN DE SITUATIE
 Scara 1 : 10000
 sat ULMI, com. ULMI, jud. DAMBOVITA
 Beneficiar: COMUNA ULMI



LEGENDA:

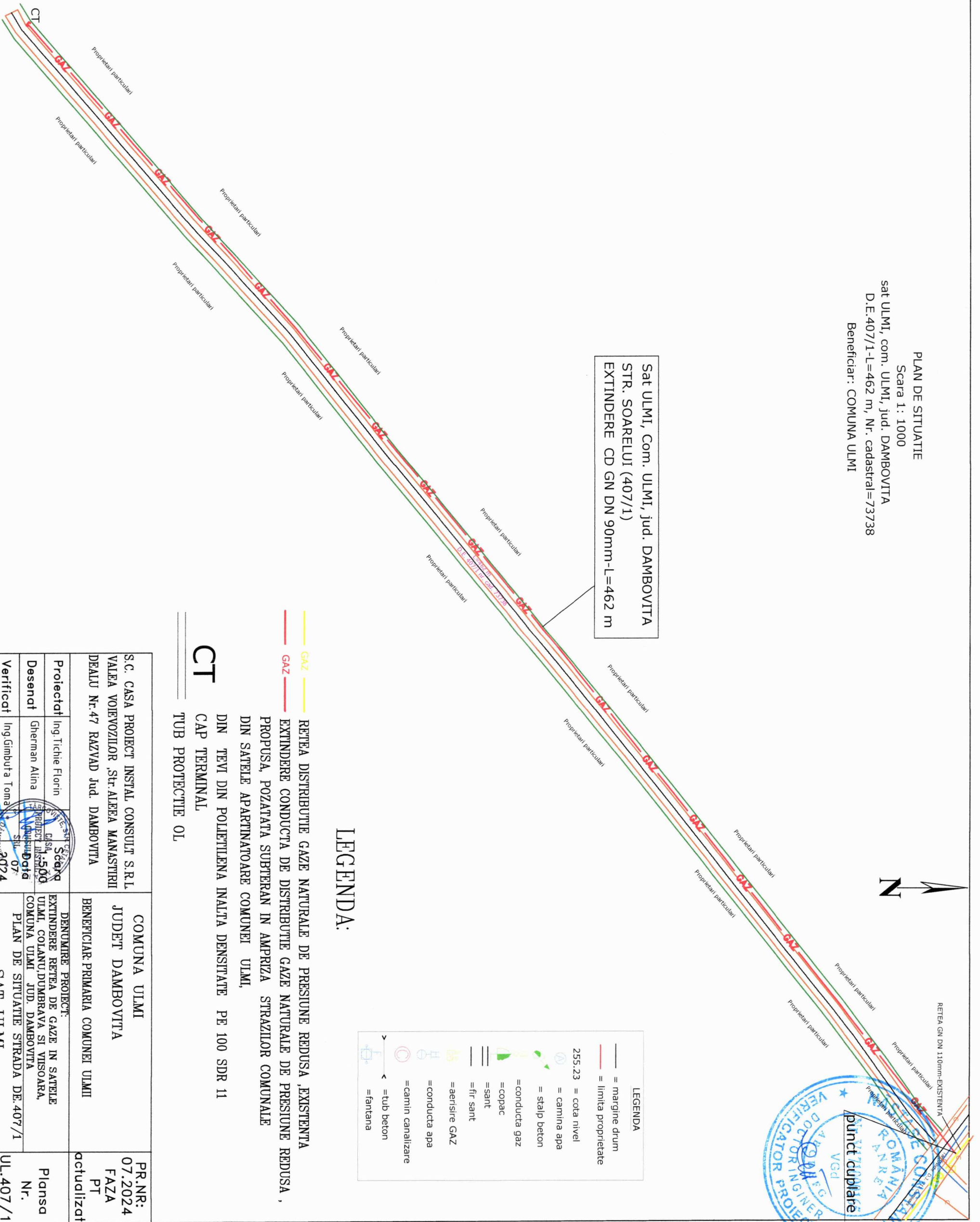
- REȚEA DISTRIBUȚIE GAZE NATURALE DE PRESIUNE REDUSĂ EXISTENTĂ
- EXTINDERE CONDUCTĂ DE DISTRIBUȚIE GAZE NATURALE DE PRESIUNE REDUSĂ, PROPUȘĂ, POZĂȚIATĂ SUBTERAN ÎN AMPEREA STRĂZILOR COMUNALE DIN SAȚELE APARTINĂTOARE COMUNEI ULMI, DIN TERIT. DIN POLEȚILE ÎN ALTA DENSITĂȚE PE 100 SDR 11

S.C. CASA PROIECT INSTAL. CONSULT S.R.L. VALEA VOIEVOZILOR, Str. ALTEA MĂNĂȘTIRII DEALU Nr.47 RĂZVAD Jud. DAMBOVITA		COMUNA ULMI JUDEȚ DAMBOVITA BENEFICIAR: PRIMĂRIA COMUNEI ULMII	PR.NR.: 07.2024 FAZA PT actualizat
Proiectat	Ing. Tichie Florin	Scara	1:10000
Desenat	Gherman Alina	Data	07 2024
Verificat	Ing. Gimbuta Toma	PLAN DE INCADRARE ÎN ZONA SAT ULMI	



PLAN DE SITUATIE
 Scara 1 : 1000
 sat ULMI, com. ULMI, jud. DAMBOVITA
 D.E.407/1-L=462 m, Nr. cadastral=73738
 Beneficiar : COMUNA ULMI

Sat ULMI, Com. ULMI, jud. DAMBOVITA
 STR. SOARELUI (407/1)
 EXTINDERE CD GN DN 90mm-L=462 m

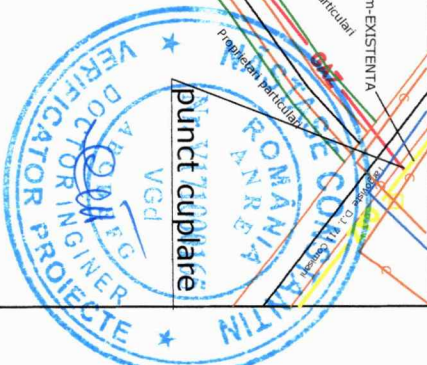


LEGENDA:

LEGENDA	
	= margine drum
	= limita proprietate
	255.23 = cota nivel
	= camina apa
	= stalp beton
	= conducta gaz
	= copac
	= sant
	= fir sant
	= aerisire GAZ
	= conducta apa
	= camin canalizare
	= tub beton
	= fantana

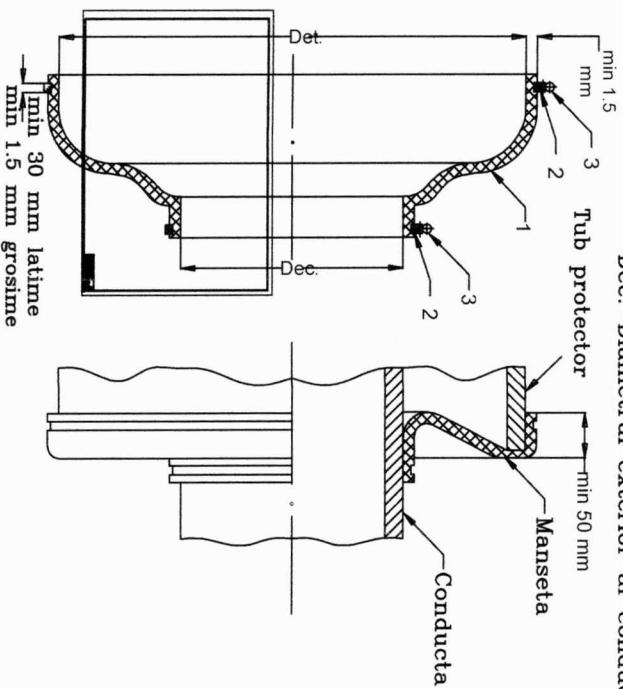
GAZ — RETEA DISTRIBUITE GAZE NATURALE DE PRESIUNE REDUSA ,EXISTENTA
 GAZ — EXTINDERE CONDUCTA DE DISTRIBUITE GAZE NATURALE DE PRESIUNE REDUSA ,
 PROPUSA, POZATATA SUBTERAN IN AMPRIZA STRAZILOR COMUNALE
 DIN SATELE APARTINATOARE COMUNEI ULMI,
 DIN TEVI DIN POLETELENA INALTA DENSITATE PE 100 SDR 11
 CAP TERMINAL
 CT
 TUB PROTECTIE OL

S.C. CASA PROIECT INSTAL CONSULT S.R.L. VALEA VOIEVOZILOR ,str. ALEEA MANASTIRII DEALU Nr.47 RAZVAD Jud. DAMBOVITA		COMUNA ULMI JUDET DAMBOVITA	PR.NR: 07.2024 FAZA PT actualizat
Proiectat	Ing.Tichie Florin	DENUMIRE PROIECT: EXTINDERE RETEA DE GAZE IN SATELE ULMI, COLANU,DUMBRAVA SI VIISOARA, COMUNA ULMI JUD. DAMBOVITA	
Desenat	Gherman Alina	PLAN DE SITUATIE STRADA DE.407/1 SAT ULMI	Planşa Nr. UL.407/1
Verificat	Ing.Gimbuta Toma		



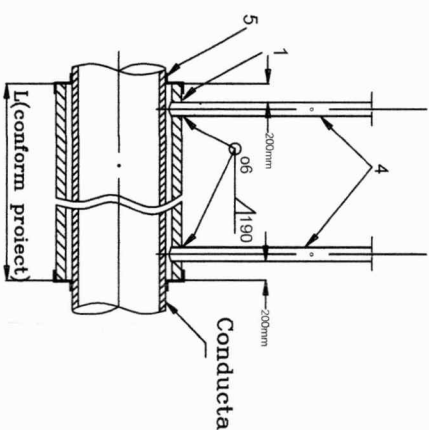
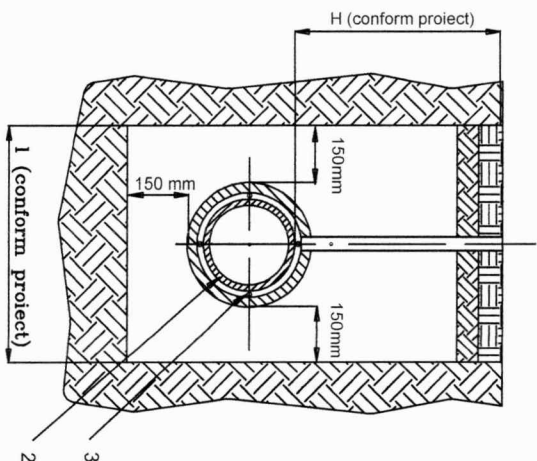
detaliul „1”

SECTIUNE PRIN MANȘETA DE INCHIDERE
 1-MANȘETA DIN CAUCIUC SINTETIC
 2-COLIER
 3-SURUB DE STRANGERE
 Det.-Diametrul exterior al tubului
 Dec.-Diametrul exterior al conductei



detaliul „2”

TUB PROTECTIE -ZONE DE INTERSECȚIE CU ALTE REȚELE



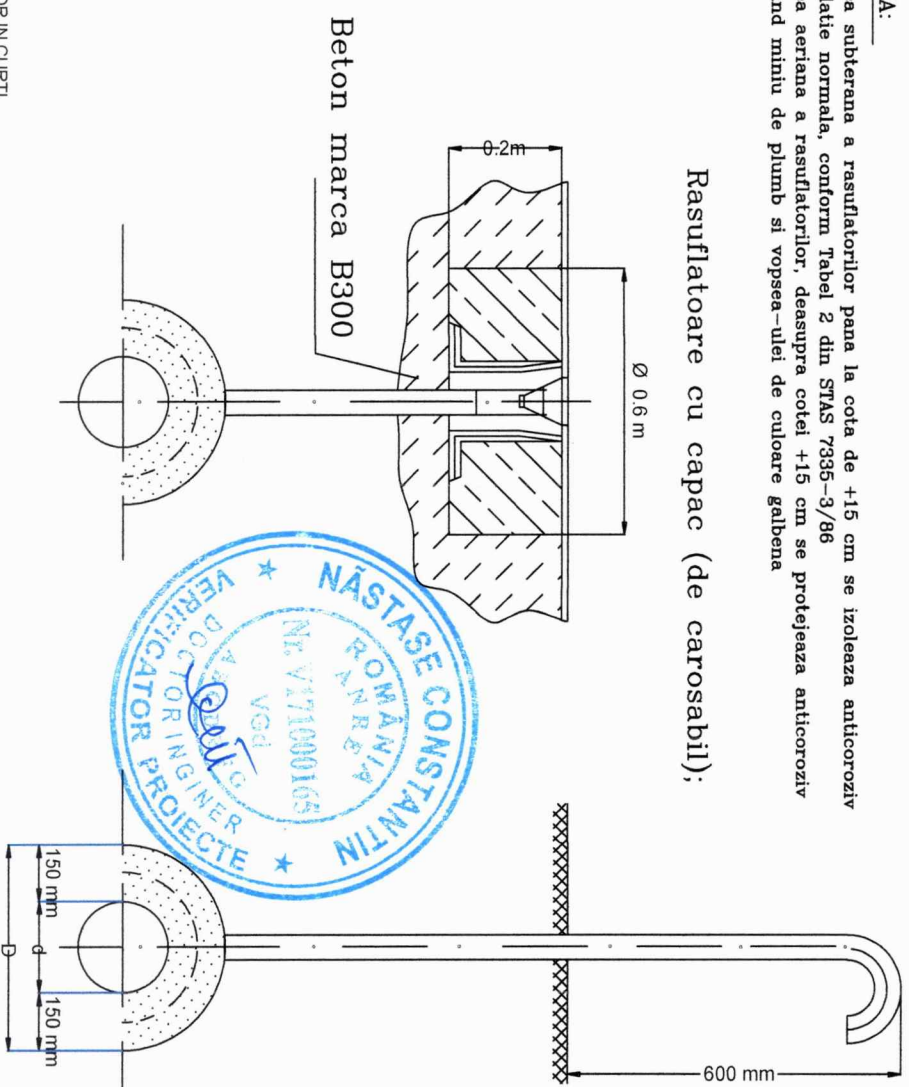
TABEL DE COMPONENTA

Poz.	DENUMIREA
1	TUB PROTECTOR
2	CONDUCTA DISTRIBUȚIE
3	ELEMENT DE CENTRARE
4	RASUFLĂTOARE OL 2"
5	ELEMENT DE ETANSARE

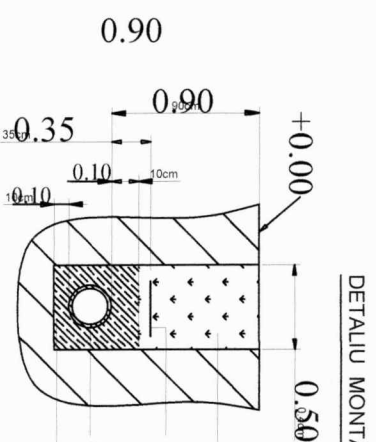
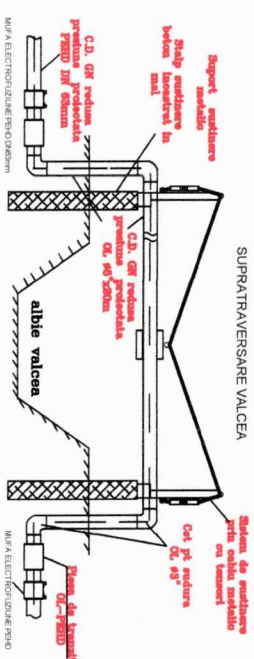
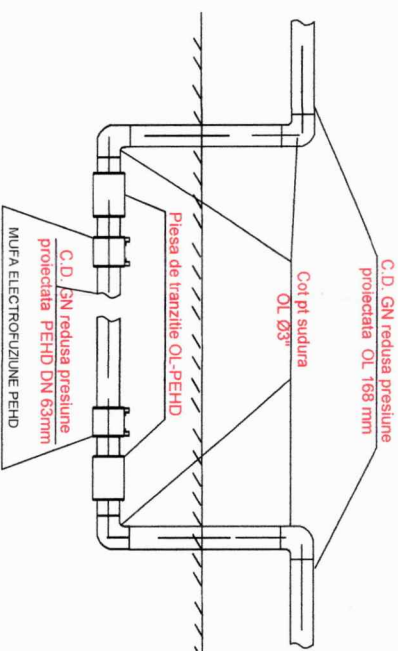
detaliul „3”

Rasuflatoare fara capac (de spatiu verde);
 Rasuflatoare cu capac (de carosabil);

NOTA:
 -Partea subterana a rasuflatorilor pana la cota de +15 cm se izoleaza anticoroziv cu izolatie normala, conform Tabel 2 din STAS 7335-3/96
 -Partea aeriana a rasuflatorilor, deasupra cotei +15 cm se protejeaza anticoroziv cu grund miniu de plumb si vopsea-ulei de culoare galbena



TRECERI CONDUCTA SUPRATERANA IN ZONA INTRARILOR IN CURTI

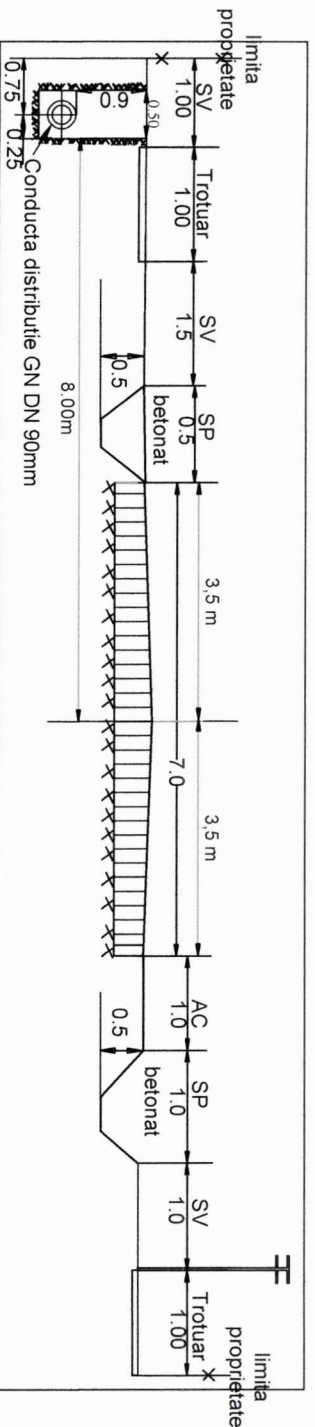
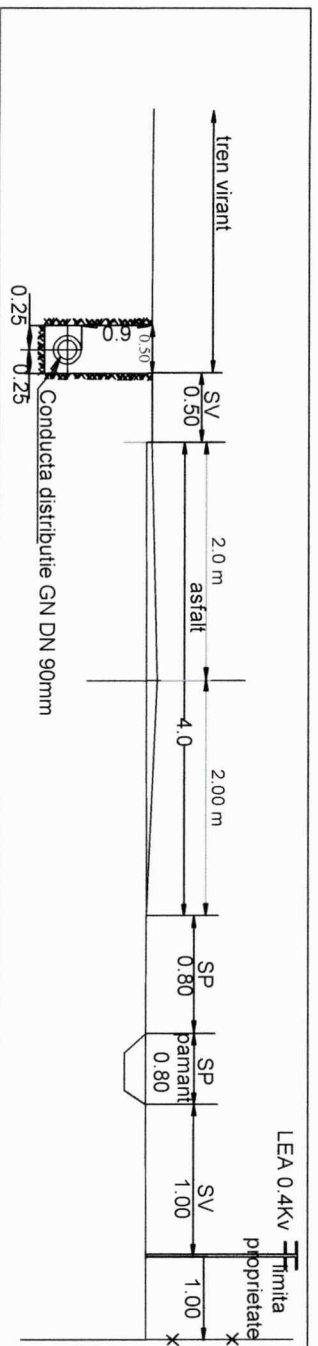
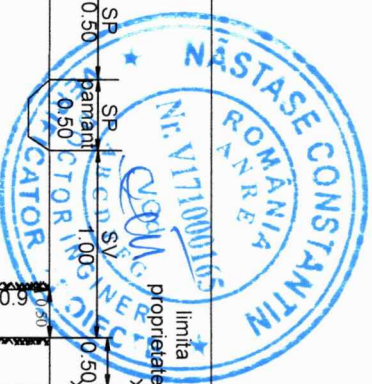
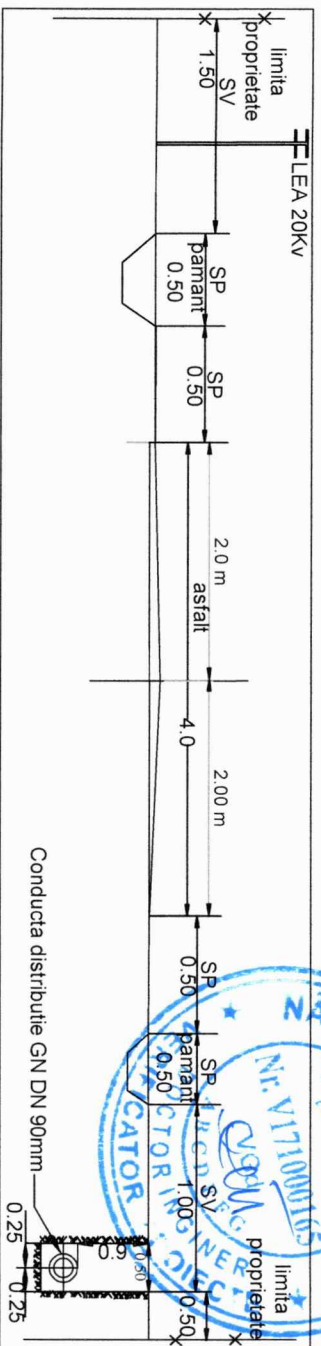


Pamant maruntit compactat
 Banda de avertizare si protectie
 Conducta PEHD SDR 11 Dn90 mm
 Nisip granulat 0.3-0.8mm

DETALIU MONTARE CONDUCTA PE

S.C. CASA PROIECT INSTAL CONSULT S.R.L. VALEA VOIEVOZILOR, Str. ALEEA MANASTIRII DEALU Nr.47 RAZVAD Jud. DAMBOVITA		COMUNA ULMI, JUDEȚUL DAMBOVITA	PR. NR. 07/2024 FAZA PT actualizat
Proiectat	Ing. Tichie Florin	DENUMIRE PROIECT: EXTINDERE REȚEA DE GAZE IN SATELE UIMI, COLANU, DUMBRAVA SI VIISOARA, COMUNA UIMI JUD. DAMBOVITA	Nr. DE Plansa
Desenat	Gherman Alina	BENEFICIAR: PRIMARIA COMUNEI UIMI	
Aprobat	Ing. Gambuta Toma	DETALII EXECUTIE	

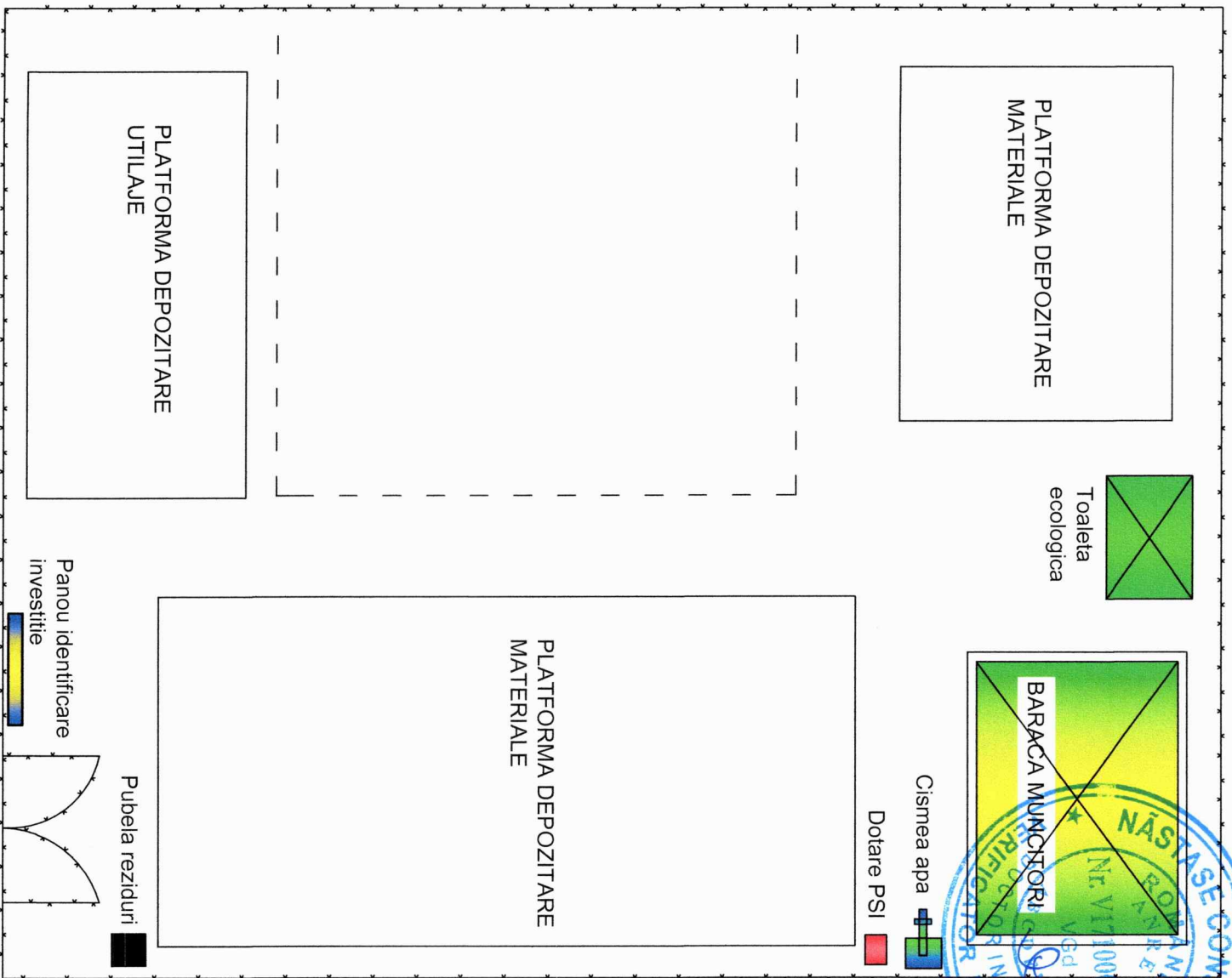




S.C. CASA PROIECT INSTAL CONSULT S.R.L. VALEA VOIEVOZILOR , Str. ALIEA MANASTIRII DEALU Nr.47 RAZVAD Jud. DAMBOVITA		COMUNA ULMI, JUDETLUL DAMBOVITA		PR. NR. 07/2024
Proiectat	Ing. Tichie Florin	BENEFICIAR: PRIMARIA COMUNEI ULMI		FAZA PT
Desenat	Gherman Alina	DENUMIRE PROIECT: EXTINDERE REȚEA DE GAZE IN SATELE ULMI, COLANU, DUMBRAVA SI VIISOARA, COMUNA ULMI JUD. DAMBOVITA		actualizat
Aprobat	Ing. Gambuta Tom	PROFIELE TRANSVERSALF		Plansa Nr. PT
		Scara 1:500	Data 07 2024	



ANEXA ORGANIZARE SANTIER



S.C. CASA PROIECT INSTAL CONSULT S.R.L. VALEA VOIEVOZILOR ,Str.ALEEA MANASTIRII DEALU Nr.47 RAZVAD Jud. DAMBOVITA		COMUNA UIMI, JUDETUL DAMBOVITA	PR. NR. 07/2024 FAZA PT actualizata
Proiectat	Ing. Tichie Florentin	DENUMIRE PROIECT: EXTINDERE REȚEA DE GAZE IN SAȚELE UIMI, COLANU, DUMBRAVA SI VIISOARA, COMUNA UIMI, JUD. DAMBOVITA	ORGANIZARE SANTIER
Desenat	Gherman Alina		
Scara	1:500		
Data	07 2024		
Proiectant	Ing. Gambuta Toma		

