

LEGENDA:

- Conducta distributie apa rece menajera
- Conducta alimentare cu apa
- Conducta distributie apa calda menajera
- Conducta canalizare menajera
- Conducta canalizare condens

- PeXa – Teava din polietilena reticulata
- PPR – Teava din polipropilena cu insetie de fibra
- PP – Teava din PVC tip usor, pentru canalizari interioare
- PVCKG – Teava din PVC tip greu, pentru canalizari exterioare
- Ol.Zn. – Teava din otel zincat
- Ol. – Teava din otel negru
- ROS – Robinet cu obturator sferic
- BACM – Boiler preparare apa calda menajera electric
- RC – Robinet coltar
- CS – Clapeta de sens
- FI – Filtru impuritati
- CD – Cada dus
- SS – Supapa de siguranta
- UIC – Unitate interioara de climatizare
- RG – Robinet goitre

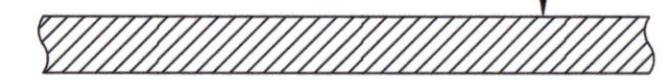
Nota:

- 1) Materialele utilizate trebuie sa corespunda specificatiilor din partea scisa a proiectului.
- 2) Montajul instalatiilor se va realiza cu respectarea tuturor cerintelor din caietul de sarcini pentru executie si a instructiunilor furnizate de catre producatorul materialelor.
- 3) Pozitiile echipamentelor si a racordurilor trebuie sa se stabileasca definitiv dupa aprobarea lor.

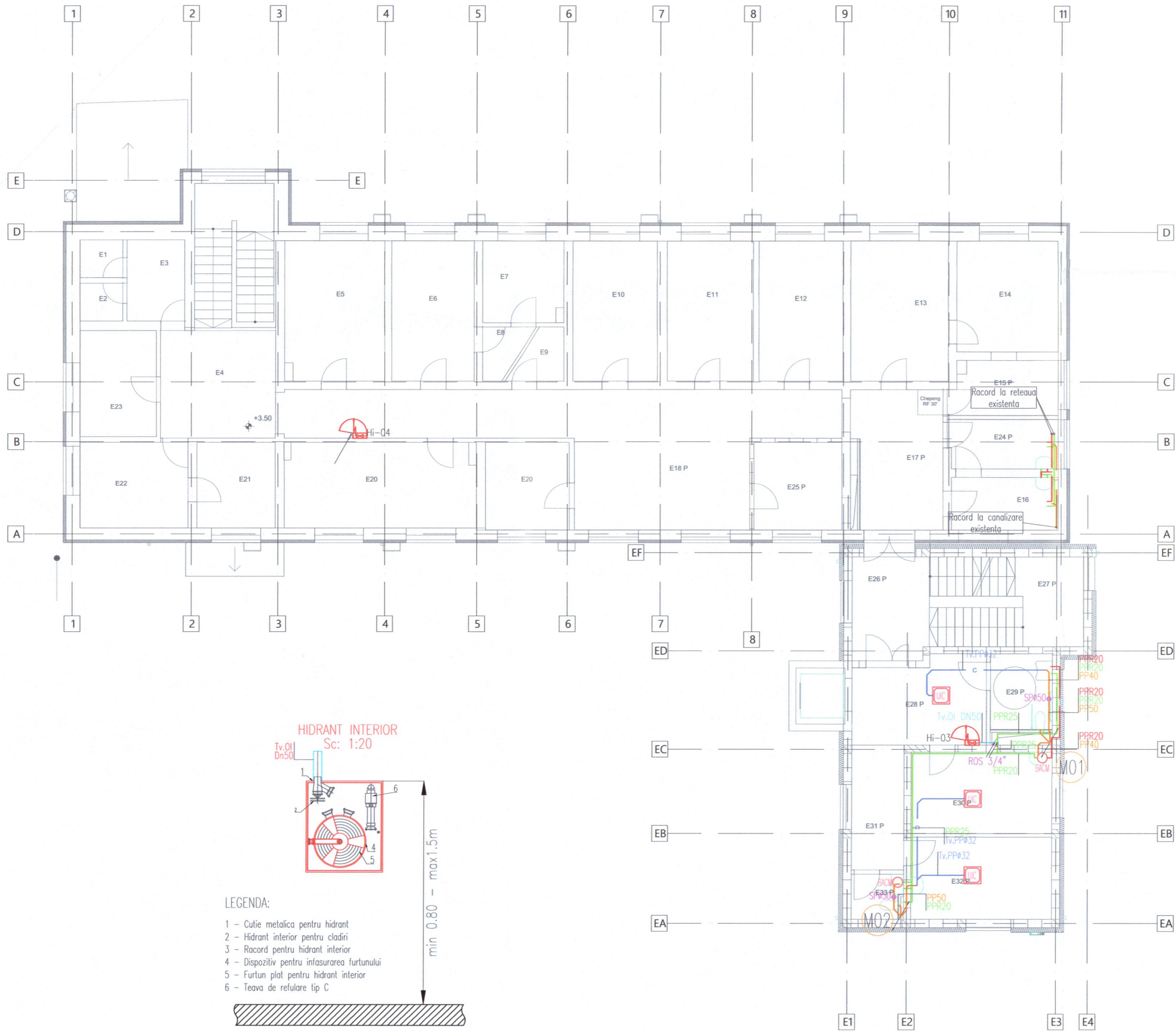


LEGENDA:

- 1 – Cutie metalica pentru hidrant
- 2 – Hidrant interior pentru cladiri
- 3 – Racord pentru hidrant interior
- 4 – Dispozitiv pentru infusurarea furtunului
- 5 – Furtun plat pentru hidrant interior
- 6 – Teava de refulare tip C



DATA:	REV. NR.	DESCRIERE:	PROIECTAT:
VERIFICATOR MDLPA:	CERINTA:	SEMNATURA:	
PROIECTANT GENERAL: S.C. PANORAMIC CONCEPT CONS S.R.L. Intr. Epocii 8-12, Bucuresti, Sectorul 1, J40/7909/2017			
PROIECTANT INSTALATI: INSTALIS ENGINEERING SOLUTIONS S.R.L. Loc. Floresti, jud. Cluj; J12/926/23.02.2021 e-mail: office@instaliss.com.ro Tel: 0737 106 814			
	NUME	SEMNATURA	
PROIECTAT:	ing. Alexandru BULZAN		
DESENAT:	ing. Alexandru BULZAN		
SEF PROIECT:	ing. Alexandru BULZAN		
NUME PROIECT: REABILITARE, EXTINDERE P+2 SI DOTARE CORP C1, AMBULATORIU BALȘ, JUD OLT			
ADRESA INVESTITIEI: STR. NICOLAE BALCESCU Nr. 113, Oras Balș, Jud. Olt			
BENEFICIAR: ORAȘ BALȘ	nr. proiect: 407/2024	data: 15.04.2024	
	faza:	scara:	
NUME PLANSĂ: INSTALATI SANITARE PLAN PARTER	PTh	1:100	
	nr. planșă: IS01	revizie: 00	



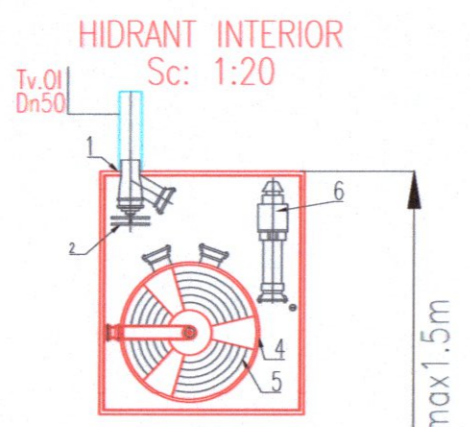
LEGENDA:

- Conducta distributie apa rece menajera
- Conducta alimentare cu apa
- Conducta distributie apa calda menajera
- Conducta canalizare menajera
- Conducta canalizare condens

- PeXa – Teava din polietilena reticulata
- PPR – Teava din polipropilena cu insete de fibra
- PP – Teava din PVC tip usor, pentru canalizari interioare
- PVCKG – Teava din PVC tip greu, pentru canalizari exterioare
- Ol.Zn. – Teava din otel zincat
- Ol. – Teava din otel negru
- ROS – Robinet cu obturator sferic
- BACM – Boiler preparare apa calda menajera electric
- RC – Robinet caltar
- CS – Clapeta de sens
- FI – Filtru impuritati
- CD – Cada dus
- SS – Supapa de siguranta
- UIC – Unitate interioara de climatizare
- RG – Robinet golire

Nota:

- 1) Materialele utilizate trebuie sa corespunda specificatiilor din partea scrisa a proiectului.
- 2) Montajul instalatiilor se va realiza cu respectarea prevederilor din caietul de sarcini pentru executie si a instructiunilor furnizorilor de materiale.
- 3) Pozitiile echipamentelor si a racordurilor aferente se vor definitiva dupa aprobarea lor

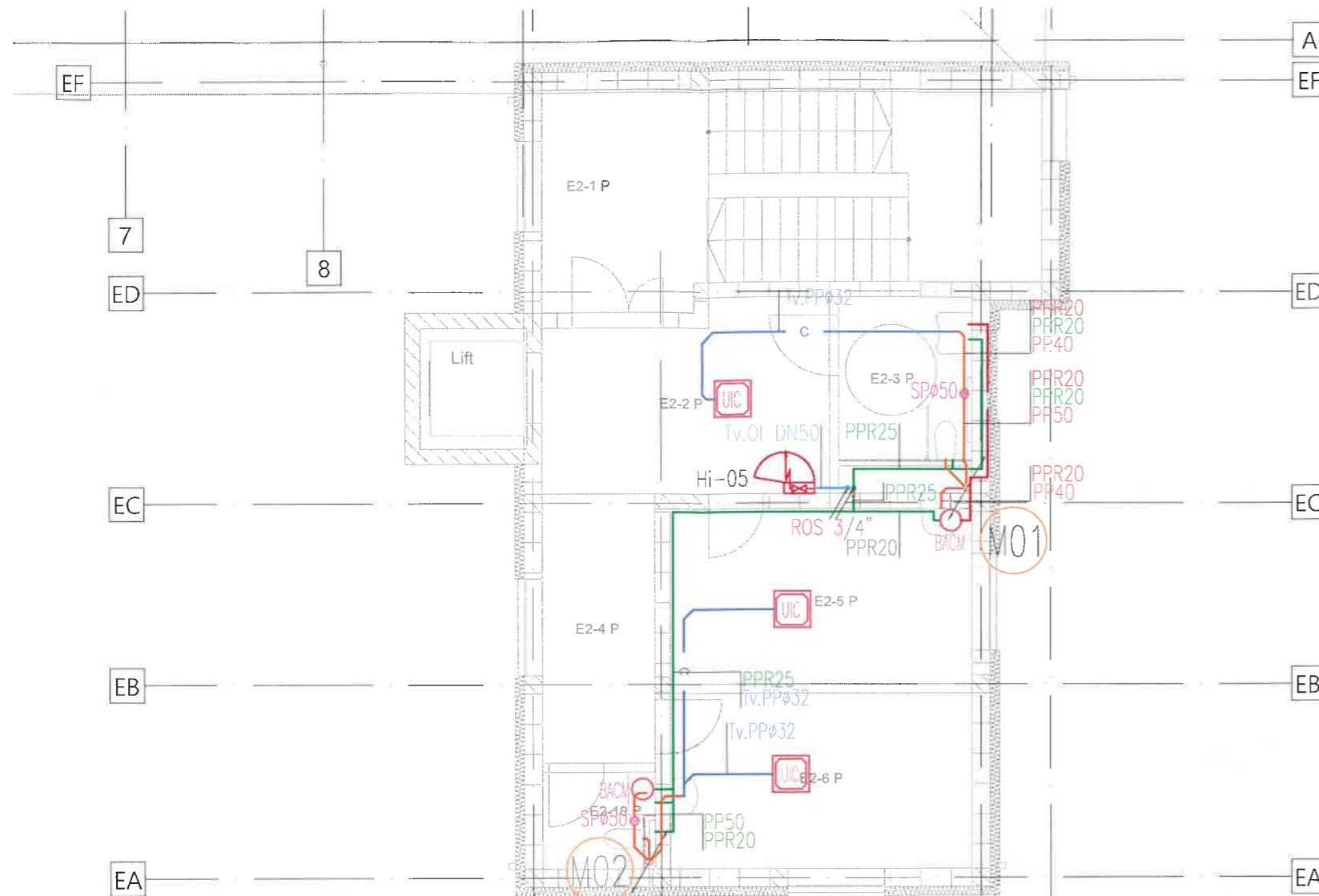


LEGENDA:

- 1 – Cutie metalica pentru hidrant
- 2 – Hidrant interior pentru cladiri
- 3 – Racord pentru hidrant interior
- 4 – Dispozitiv pentru infasurarea furtunului
- 5 – Furtun plat pentru hidrant interior
- 6 – Teava de refulare tip C

DATA:	REV. NR.	DESCRIERE:	PROIECTAT:
VERIFICATOR MDLPA:	CERINTA:	SEMNATURA:	
PROIECTANT GENERAL:			
S.C. PANORAMIC CONCEPT CONS S.R.L.			
Intr. Epocii 8-12, Bucuresti, Sectorul 1, J40/7909/2017			
PROIECTANT INSTALATII:			
INSTALIS ENGINEERING SOLUTIONS S.R.L.			
Loc. Floresti, jud. Cluj, J12/926/23.02.2021			
e-mail: office@instaliss.com.ro			
Tel: 0737 106 814			
	NUME	SEMNATURA	
PROIECTAT:	ing. Alexandru BULZAN		
DESENAT:	ing. Alexandru BULZAN		
SEF PROIECT:	ing. Alexandru BULZAN		
NUME PROIECT:			
REABILITARE, EXTINDERE P+2 SI DOTARE CORP C1, AMBULATORIU BALȘ, JUDEȚ OLT			
ADRESA INVESTITEI: STR. NICOLAE BALCESCU Nr. 113, Oras Balș, Jud. Olt			
BENEFICIAR:	ORAȘ BALȘ	nr. proiect:	data:
		407/2024	15.04.2024
		scara:	
		PTh	1:100
NUME PLANSA:	INSTALATII SANITARE	nr. planșă:	realizat:
	PLAN ETAJ 1	IS02	00



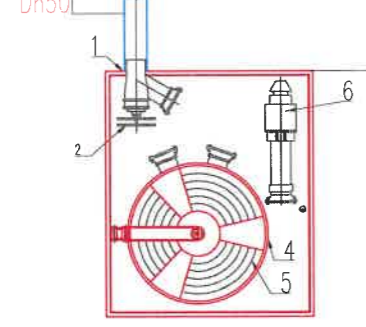


LEGENDA:

- — Conducta distributie apa rece menajera
- — Conducta alimentare cu apa
- — Conducta distributie apa calda menajera
- — Conducta canalizare menajera
- — Conducta canalizare condens

- PeXa — Teava din polietilena reticulata
- PPR — Teava din polipropilena cu insetie de fibra
- PP — Teava din PVC tip usor, pentru canalizari interioare
- PVCKG — Teava din PVC tip greu, pentru canalizari exterioare
- Ol.Zn. — Teava din otel zincat
- Ol. — Teava din otel negru
- ROS — Robinet cu obturator sferic
- BACM — Boiler preparare apa calda menajera electric
- RC — Robinet coltar
- CS — Clapeta de sens
- FI — Filtru impuritati
- CD — Cada dus
- SS — Supapa de siguranta
- UIC — Unitate interioara de climatizare
- RC — Robinet golire

HIDRANT INTERIOR
Sc: 1:20



LEGENDA:

- 1 — Cutie metalica pentru hidrant
- 2 — Hidrant interior pentru cladiri
- 3 — Racord pentru hidrant interior
- 4 — Dispozitiv pentru infasurarea furtunului
- 5 — Furtun plat pentru hidrant interior
- 6 — Teava de refulare tip C

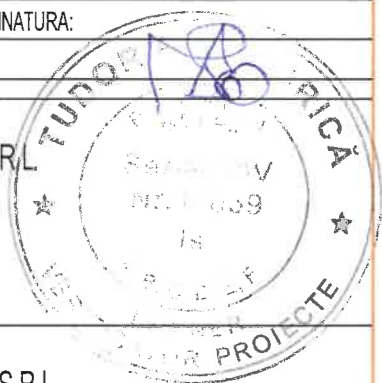
min 0.80 — max 1.5m

Nota:

- 1) Materialele utilizate trebuie sa corespunda specificatiilor din partea scrisa a proiectului.
- 2) Montajul instalatiilor se va realiza cu respectarea prevederilor din caietul de sarcini pentru executie si a instructiunilor furnizorilor de materiale.
- 3) Pozitiile echipamentelor si a racordurilor aferente se vor definitiva dupa aprobarea lor

DATA:	REV. NR.	DESCRIERE:	PROIECTAT:
VERIFICATOR MDLPA:	CERINTA:	SEMNTURA:	

PROIECTANT GENERAL:
S.C. PANORAMIC CONCEPT CONS S.R.L.
 Intr. Epocii 8-12, Bucuresti, Sectorul 1, J40/7909/2017



PROIECTANT INSTALATII:
INSTALIS ENGINEERING SOLUTIONS S.R.L.
 Loc. Floresti, jud. Cluj, J12/926/23.02.2021
 e-mail: office@instalnis.com.ro
 Tel: 0737 106 814









	NUME	SEMNTATURA
PROIECTAT:	ing. Alexandru BULZAN	
DESENAT:	ing. Alexandru BULZAN	
SEF PROIECT:	ing. Alexandru BULZAN	

NUME PROIECT:
 REABILITARE, EXTINDERE P+2 SI DOTARE CORP C1, AMBULATORIU BALȘ, JUD OLT

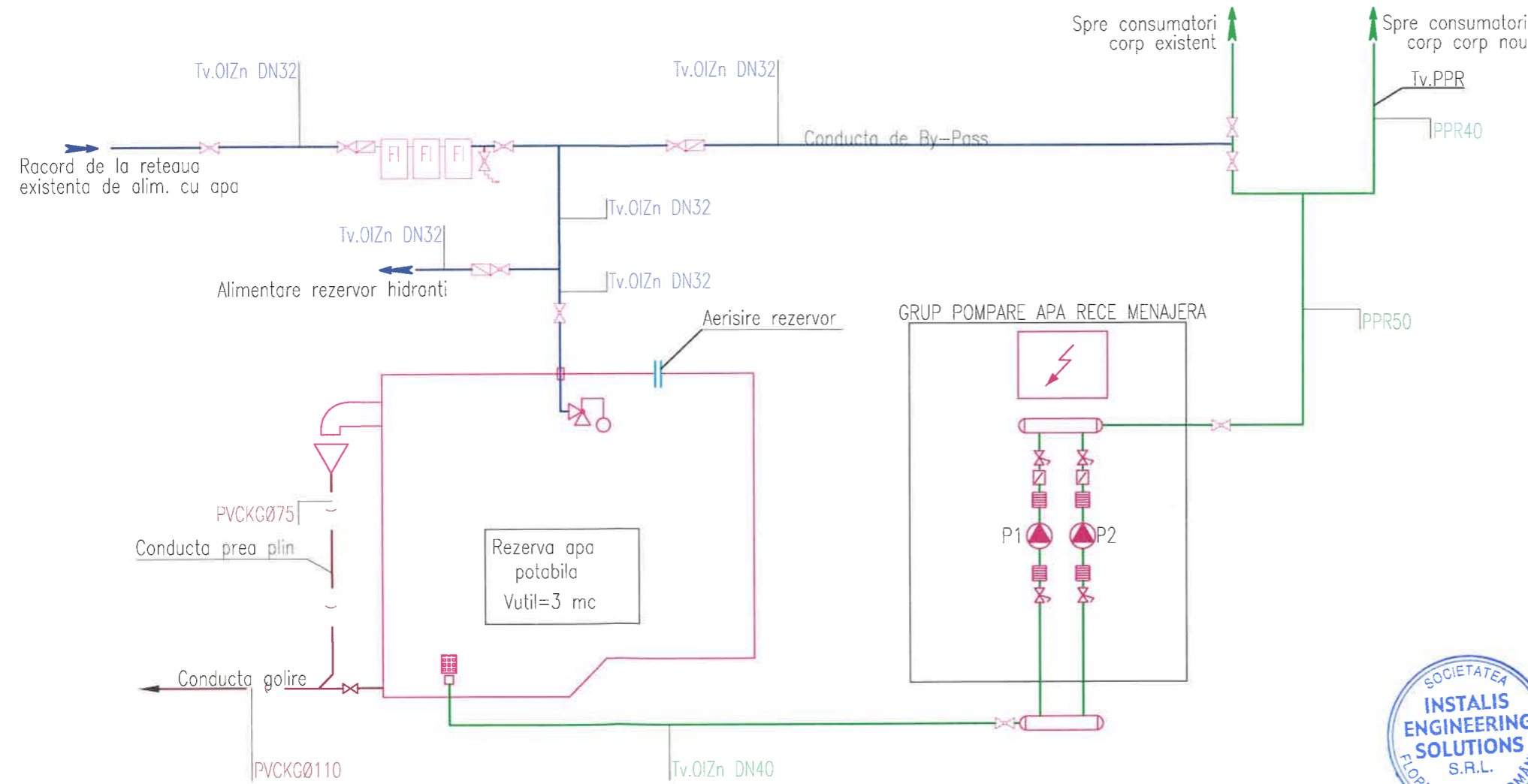
ADRESA INVESTITEI: STR. NICOLAE BALCESCU Nr. 113, Oras Balș, Jud. Olt

BENEFICIAR: ORAȘ BALȘ	nr. proiect:	data:
	407/2024	15.04.2024
NUME PLANSA: INSTALATII SANITARE PLAN ETAJ 2	faza:	scara:
	PTb	1:100
	nr. plansa:	revizie:
	IS03	00

LEGENDA

- Conducta alimentare apa rece menajera
- Conducta distributie apa rece menajera
- Conducta de canalizare menajera
-  Robinet cu obturator sferic
-  Robinet de golire
-  Filtru impuritati
-  Clapeta de sens
-  Robinet cu plutitor
-  Sorb anti-vortex

- Tv.PEHD – Teava din polietilena de inalta densitate
- PPR – Teava din polipropilena cu insetie de fibra
- OIZn – Teava din otel zincat
- PVCKG – Teava din PVC tip greu
- CA – Camin apometru
- P1 – Pompa activa
- P2 – Pompa de rezerva



DATA:	REV. NR.	DESCRIERE:	PROIECTAT:
VERIFICATOR MDLPA:	SEMINTA:	SEMNTURA:	

PROIECTANT GENERAL:
S.C. PANORAMIC CONCEPT CONS S.R.L.
 Intr. Epocii 8-12, Bucuresti, Sectorul 1, J40/7909/2017

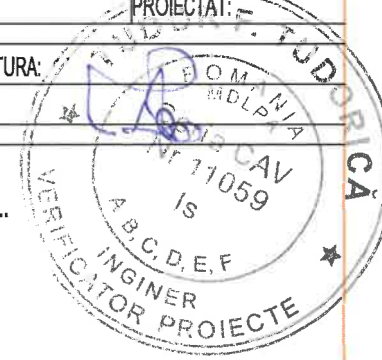
PROIECTANT INSTALATII:
INSTALIS ENGINEERING SOLUTIONS S.R.L.
 Loc. Floresti, jud. Cluj; J12/926/23.02.2021
 e-mail: office@instaliss.com.ro
 Tel: 0737 106 814

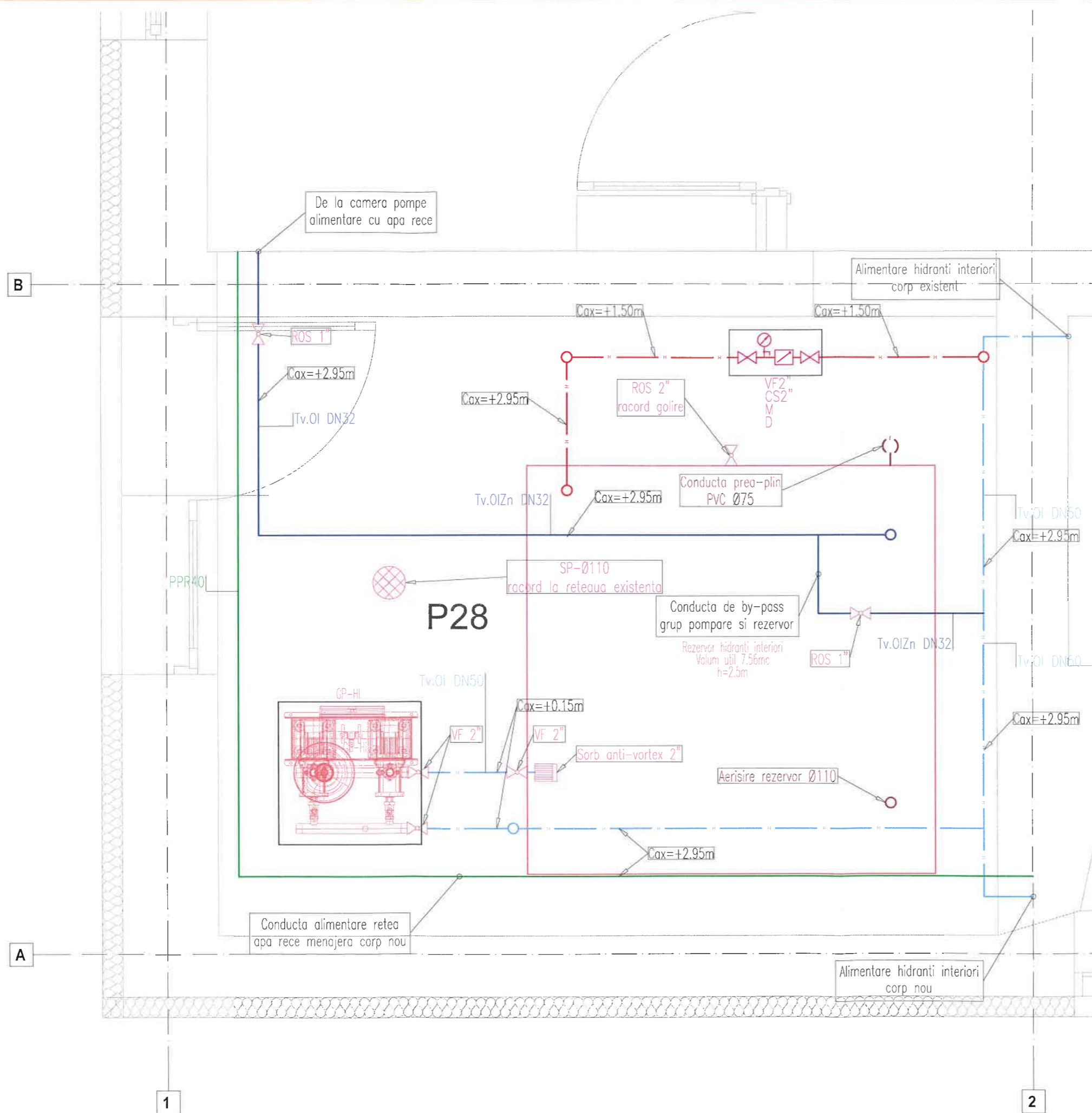
	NUME	SEMNTURA
PROIECTAT:	ing. Rares GAL	
DESENAT:	ing. Rares GAL	
SEF PROIECT:	ing. Alexandru BULZAN	

NUME PROIECT:
 REABILITARE, EXTINDERE P+2 SI DOTARE CORP C1, AMBULATORIU BALȘ, JUD OLT

ADRESA INVESTITEI: STR. NICOLAE BALCESCU Nr. 113, Oras Balș, Jud. Olt

BENEFICIAR: ORAȘ BALȘ	nr. proiect:	data:
	407/2024	15.04.2024
NUME PLANSA: INSTALATII SANITARE SCHEMA ALIMENTARE CU APA	faza:	scara:
	PTh	-
	nr. plansa:	revizie:
	IS04	00





LEGENDA:

- Conducta distributie apa rece menajera
- - - Conducta testare grup pompare hidranti interiori
- - - Conducta distributie hidranti interiori
- Conducta alimentare cu apa rezervoare

- Tv.OI Teavo din otel negru
- Tv.OIZn Teavo din otel zincat
- Tv.PEHD Teava din polietilena de inalta densitate
- Tv.PVCKG Teava din PVC tip greu, pentru canalizari exterioare
- Tv.PP Teava din PVC tip usor, pentru canalizari interioare
- ROS Robinet cu obturator sferic
- RP Robineti cu plutitor
- S Sorb aspiratie simplu
- M Manometru
- D Debitmetru
- VF Vana fluture
- CS Clapeta de sens
- PP Prea-plin



Nota:

- 1) Materialele utilizate trebuie sa corespunda specificatiilor din partea scrisa a proiectului.
- 2) Montajul instalatiilor se va realiza cu respectarea prevederilor din caietul de sarcini pentru executie si a instructiunilor furnizorilor de materiale.
- 3) Pozitiile echipamentelor si a racordurilor aferente se vor definitiva dupa aprobarea lor

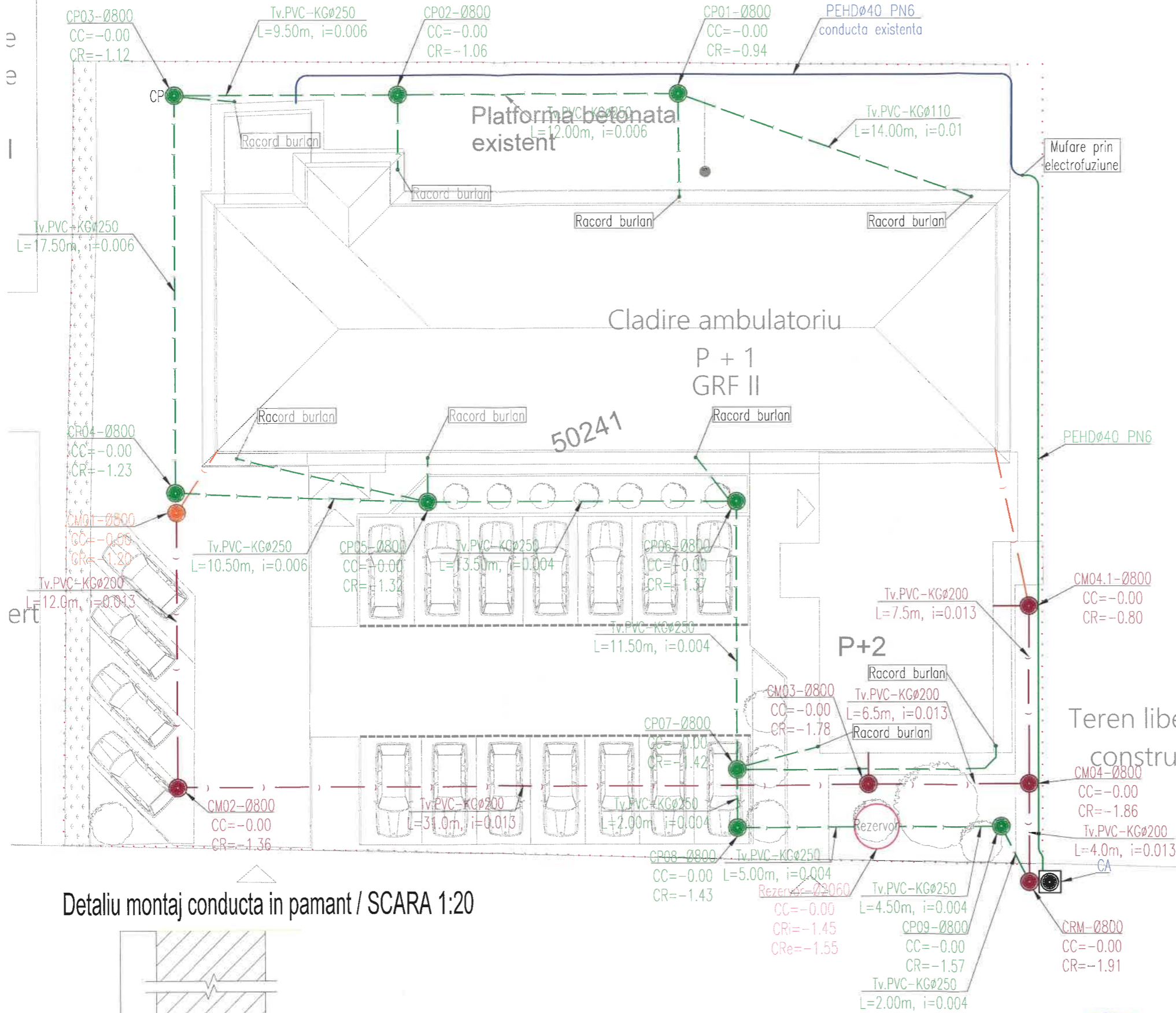
DATA:	REV. NR.	DESCRIERE:	PROIECTAT:
VERIFICATOR MDLPA:	CERINTA:	SEMNTURA:	

PROIECTANT GENERAL:
S.C. PANORAMIC CONCEPT CONS S.R.L.
 Intr. Epocii 8-12, Bucuresti, Sectorul 1, J40/7909/2017

PROIECTANT INSTALATII:
INSTALIS ENGINEERING SOLUTIONS S.R.L.
 Loc. Floresti, jud. Cluj, J12/926/23.02.2021
 e-mail: office@instaliss.com.ro
 Tel: 0737 106 814

	NUME	SEMNTURA
PROIECTAT:	ing. Alexandru BULZAN	
DESENAT:	ing. Alexandru BULZAN	
SEF PROIECT:	ing. Alexandru BULZAN	
NUME PROIECT:	REABILITARE, EXTINDERE P+2 SI DOTARE CORP C1, AMBULATORIU BALȘ, JUD OLT	
ADRESA INVESTITEI: STR. NICOLAE BALCESCU Nr. 113, Oras Balș, Jud. Olt		

BENEFICIAR: ORAȘ BALȘ	nr. proiect:	data:
	407/2024	15.04.2024
NUME PLANSA: INSTALATII SANITARE PLAN CAMERA POMPE HIDRANTI INTERIORI	faza:	scara:
	PTh	1:20
	nr. plansa:	revizie:
	IS05	00



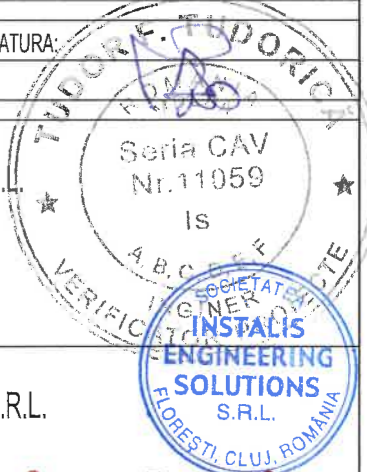
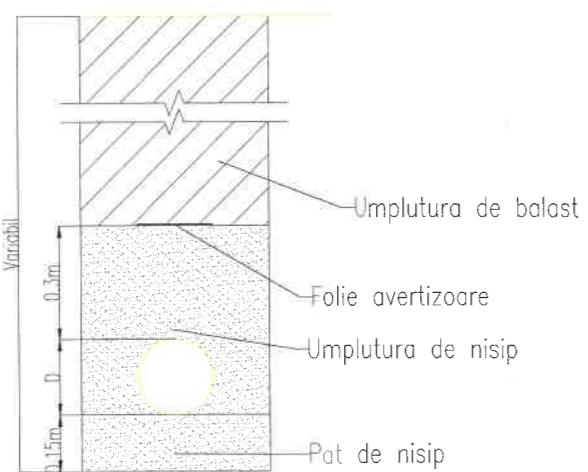
LEGENDA:

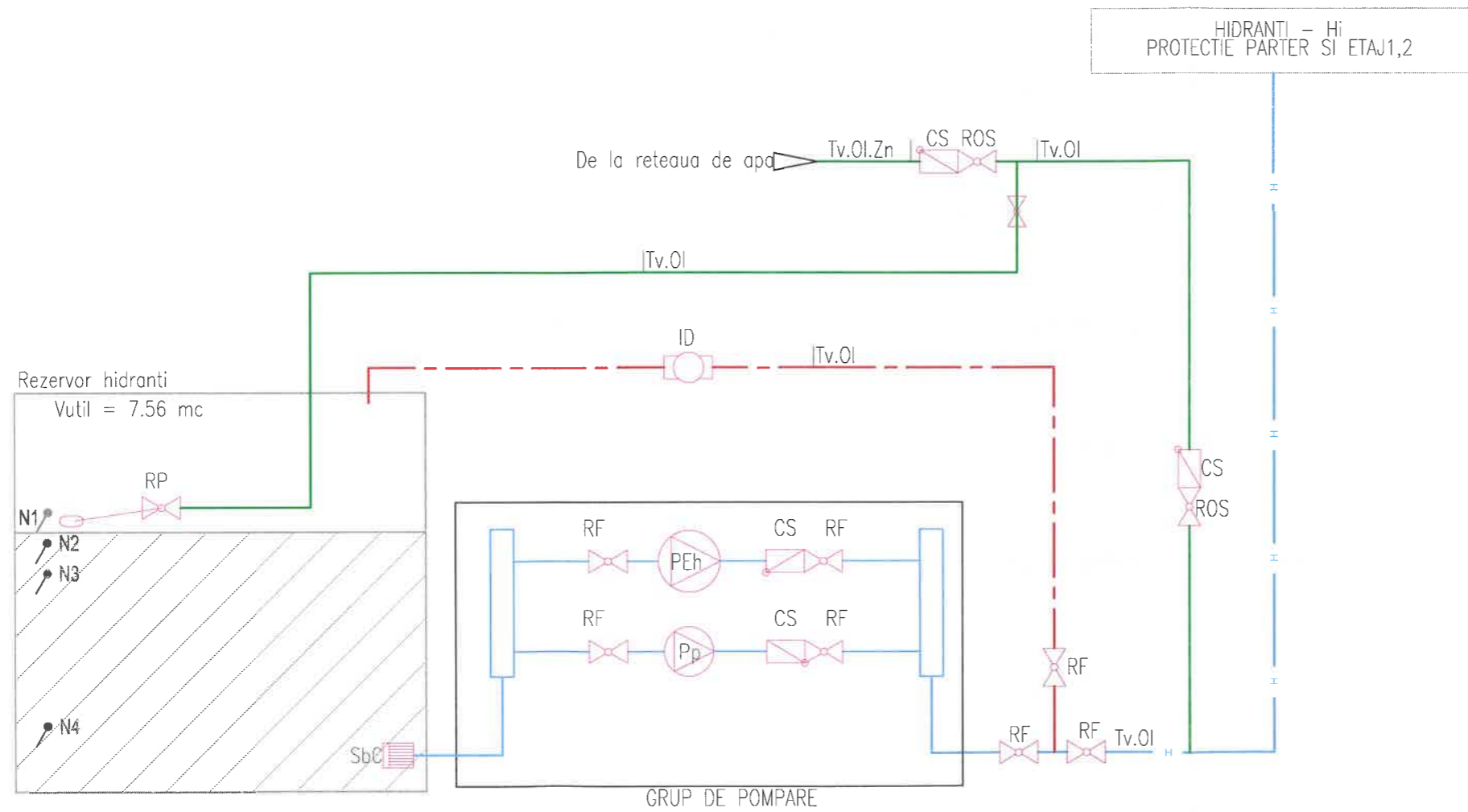
- Conducte de canalizare menajera noua
- - - Conducte de canalizari exterioare existente
- Conducte de canalizare pluviala noua
- Conducte de alimentare cu apa existente
- Conducte de alimentare cu apa noua

Tv.PEHD - Conducta de polietilena de inalta densitate
 Tv.PVCKG - Conducta de canalizare de PVC pentru instalatii exterioare cu mufe si inele de cauciuc
 CP01,02.. - Camin colectare canalizare pluviala
 CM01,02.. - Camin colectare canalizare menajera
 CRM - Camin de racord menajer si pluvial
 CA - Camin apometru
 i - Panta conductei
 CC - Cota capac
 CR - Cota radier camin
 CRi - Cota radier intrare in rezervor
 CRe - Cota radier iesire din rezervor
 CRc - Cota radier condcuta la iesirea din separator
 L - Lungimea conductei

DATA:	REV. NR.	DESCRIERE:	PROIECTAT:
VERIFICATOR MDLPA:	SEMNTURA:	SEMNTURA:	SEMNTURA:
PROIECTANT GENERAL: S.C. PANORAMIC CONCEPT CONS S.R.L. Intr. Epocii 8-12, Bucuresti, Sectorul 1, J40/7909/2017			
PROIECTANT INSTALATII: INSTALIS ENGINEERING SOLUTIONS S.R.L. Loc. Floresti, jud. Cluj, J12/926/23.02.2021 e-mail: office@instaliss.com.ro Tel: 0737 106 814			
PROIECTAT:	ing. Rares GAL	SEMNTURA:	
DESENAT:	ing. Rares GAL	SEMNTURA:	
SEF PROIECT:	ing. Alexandru BULZAN	SEMNTURA:	
NUME PROIECT: REABILITARE, EXTINDERE P+2 SI DOTARE CORP C1, AMBULATORIU BALȘ, JUD OLT			
ADRESA INVESTITEI: STR. NICOLAE BALCESCU Nr. 113, Oras Balș, Jud. Olt			
BENEFICIAR:	ORAȘ BALȘ	rr. proiect:	407/2024
		data:	15.04.2024
		faza:	scara:
		PTb	1:200
NUME PLANSA:	INSTALATII SANITARE PLAN REELE EXTERIOARE	nr. plansa:	IS06
		revizie:	00

Detaliu montaj conducta in pamant / SCARA 1:20





LEGENDA

- Conducta de alimentare apa
- - - Conducta de testare
- Conducta de alimentare hidranti

- Tv.OI – Teava din otel negru
- Tv.OI.Zn – Teava din otel zincat
- Hi – Hidrant interior
- PEh – Pampa electrica hidranti
- Pp – Pampa electrica pilot hidranti
- SbC – Sorb cu clapeta si placa anti-retur
- ID – Indicator de curgere a apei
- RF – Robinet fluture
- ROS – Robinet cu obturator sferic
- RP – Robinet cu plutitor
- CS – Clapeta anti- retur
- N1, N2, .. – Senzori de nivel



DATA:	REV. NR.	DESCRIERE:	PROIECTAT:
-------	----------	------------	------------

VERIFICATOR MDLPA:	SEMNTURA:
--------------------	-----------

PROIECTANT GENERAL:
S.C. PANORAMIC CONCEPT CONS S.R.L.
 Intr. Epocii 8-12, Bucuresti, Sectorul 1, J40/7909/2017

PROIECTANT INSTALATII:
INSTALIS ENGINEERING SOLUTIONS S.R.L.
 Loc. Floresti, jud. Cluj; J12/926/23.02.2021
 e-mail: office@instaliss.com.ro
 Tel: 0737 106 814

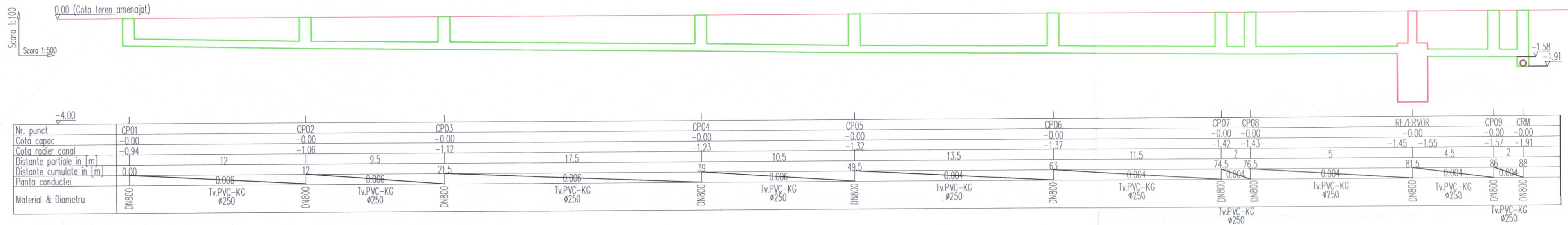
	NUME	SEMNTURA
PROIECTAT:	ing. Alexandru BULZAN	
DESENAT:	ing. Alexandru BULZAN	
SEF PROIECT:	ing. Alexandru BULZAN	

NUME PROIECT:
 REABILITARE, EXTINDERE P+2 SI DOTARE CORP C1, AMBULATORIU BALȘ, JUD.OLT

ADRESA INVESTITEI: STR. NICOLAE BALCESCU Nr. 113, Oras Balș, Jud. Olt

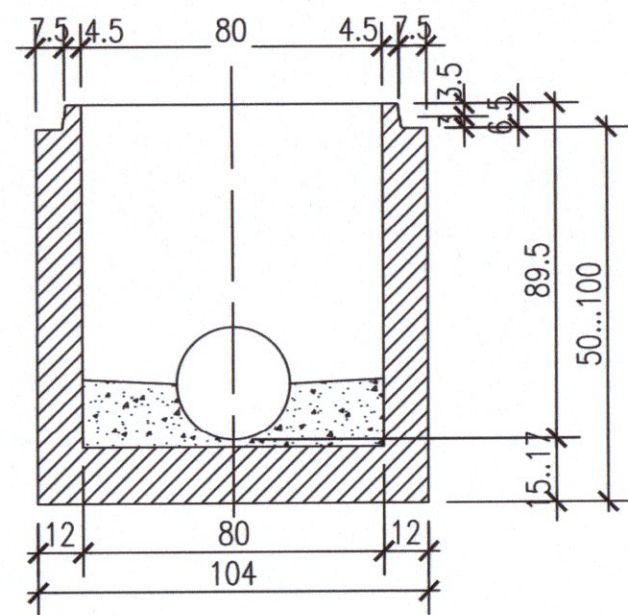
BENEFICIAR: ORAȘ BALȘ	nr. proiect:	data:
	407/2024	15.04.2024
NUME PLANSĂ: INSTALATII DE STINS INCENDIU SCHEMA DE PRINCIPIU	faza:	scara:
	PTh	-
	nr. plansa:	revizie:
	ISI08	00

Profil longitudinal canalizare pluviala CP01-CRM
Scara 1:100/1:500

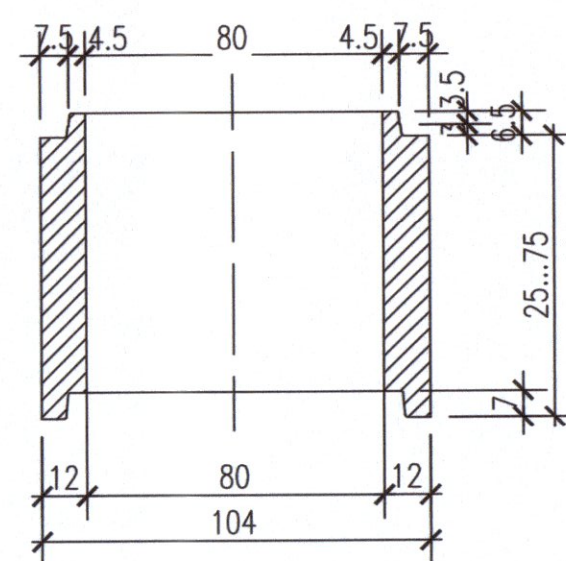


Detalii camine / SCARA 1:50

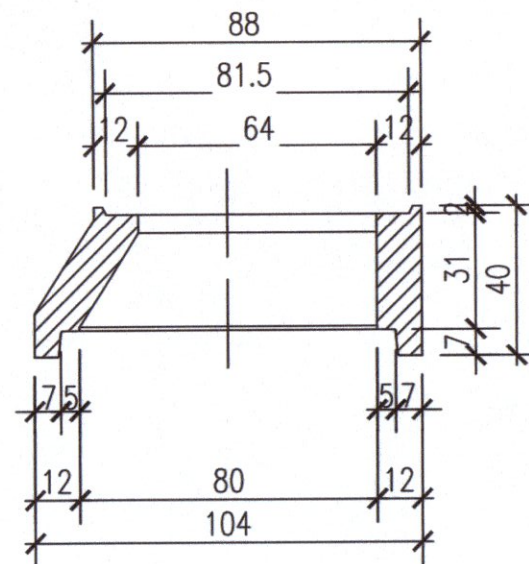
Elemente de baza pentru camine DN800



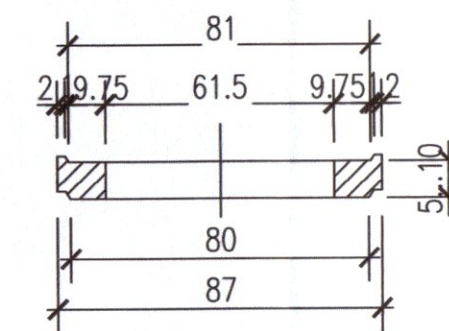
Inele pentru camine DN800



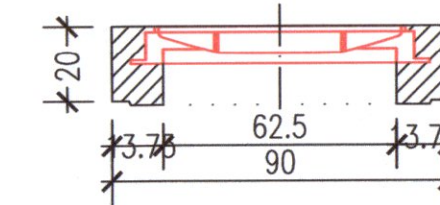
Cap tronconic pentru camine DN800



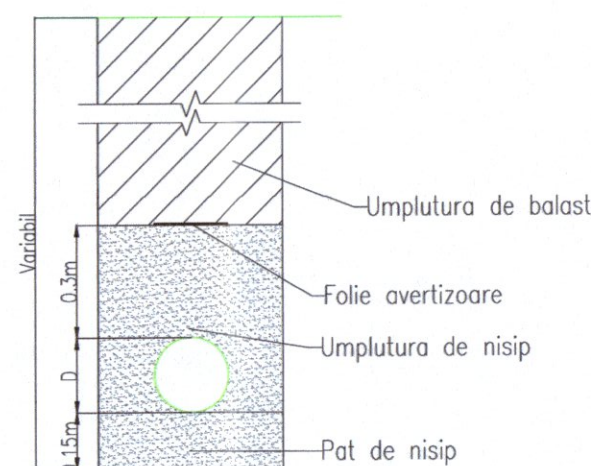
Inele de aducere la cota (suprainaltare)



Placa carosabila



Detaliu montaj conducta in pamant / SCARA 1:20



LEGENDA:

— Conducte de canalizare pluviala

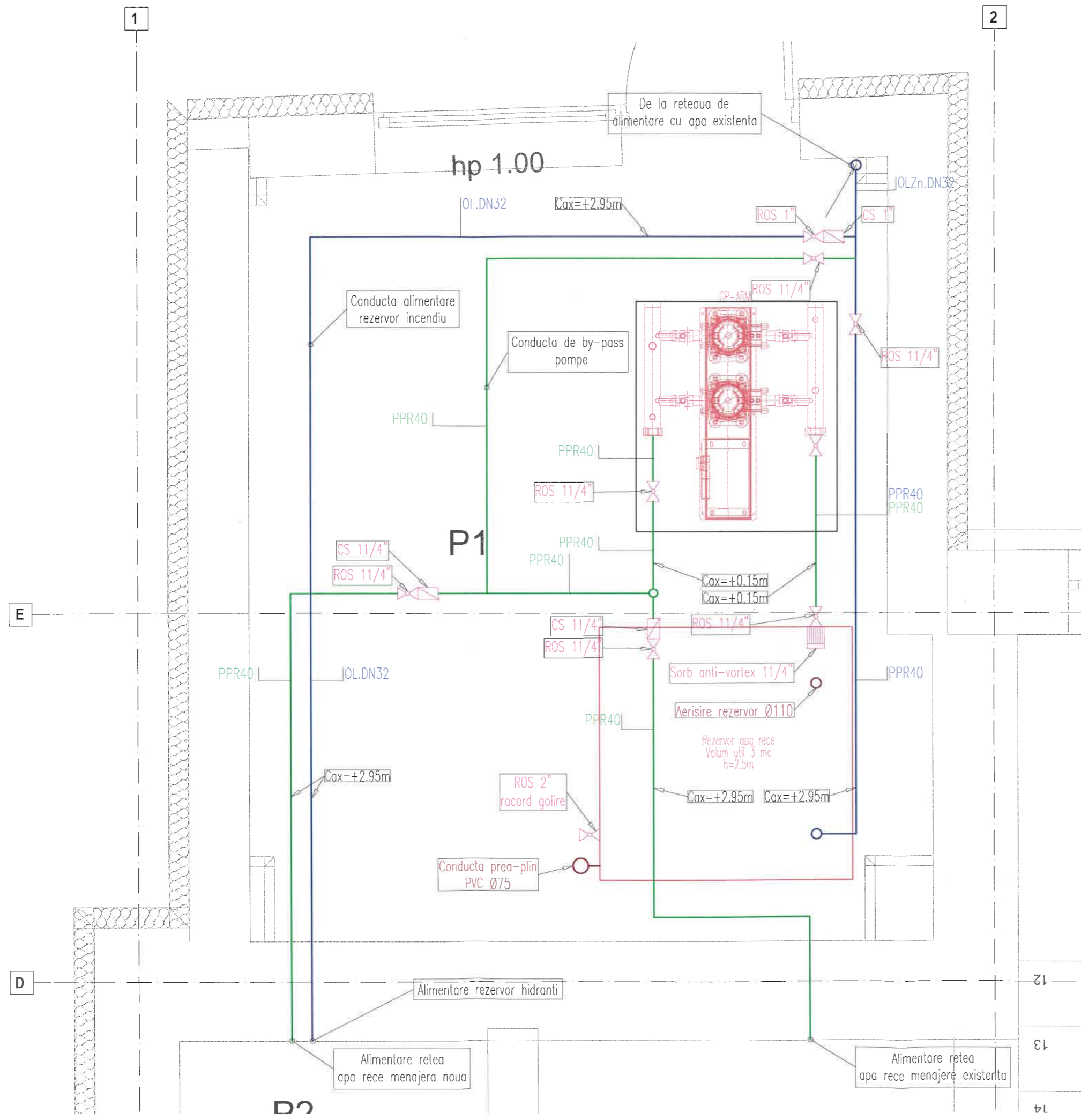
CP - Camin de canalizare pluviala
CRM - Camin de racord menajer si pluvial

NOTA:

Cotele capac ale caminelor se vor corela cu cotele sistematarzii verticale.
Conductele de canalizare se monteaza intr-un pat de nisip compactat manual la un grad de compactare de 90%.
Compactarea mecanica este permisa la peste 1m deasupra conductelor.
Reprezentarea grafica a caminelor de canalizare nu este la scara.



DATA:	REV. NR.	DESCRIERE:	PROIECTAT:
VERIFICATOR MDLPA:	CERINTA:	SEMNTATURA:	
PROIECTANT GENERAL:			
S.C. PANORAMIC CONCEPT CONS S.R.L.			
Intr. Epocii 8-12, Bucuresti, Sectorul 1, J40/7909/2017			
PROIECTANT INSTALATII:			
INSTALIS ENGINEERING SOLUTIONS S.R.L.			
Loc. Floresti, jud. Cluj, J12/926/23.02.2021			
e-mail: office@instal.com.ro			
Tel: 0737 106 814			
	NUME	SEMNTATURA	
PROIECTAT:	ing. Rares GAL		
DESENAT:	ing. Rares GAL		
SEF PROIECT:	ing. Alexandru BULZAN		
NUME PROIECT:			
REABILITARE, EXTINDERE P+2 SI DOTARE CORP C1, AMBULATORIU BALȘ, JUD OLT			
ADRESA INVESTITIEI: STR. NICOLAE BALCESCU Nr. 113, Oras Balș, Jud. Olt			
BENEFICIAR:	nr. proiect:	data:	
ORAȘ BALȘ	407/2024	15.04.2024	
	scara:		
	PTh	1:100/1:500	
NUME PLANSĂ:	nr. planșă:	revid:	
INSTALATII SANITARE	ISO9	00	
PROFIELE LONGITUDINALE RELETE EXTERIOARE			



LEGENDA:

- Conducta distributie apa rece menajera
 - Conducta alimentare cu apa rezervoare
 - - - Conducta testare grup pompare hidranti interiori
 - - - Conducta distributie hidranti interiori
 - Conducta alimentare cu apa rezervoare
- Tv.OI Teava din otel negru
 - Tv.OIZn Teava din otel zincat
 - Tv.PEHD Teava din polietilena de inalta densitate
 - Tv.PVCKG Teava din PVC tip greu, pentru canalizari exterioare
 - Tv.PP Teava din PVC tip usor, pentru canalizari interioare
 - ROS Robinet cu obturator sferic
 - RP Robineti cu plutitor
 - S Sorb aspiratie simplu
 - M Manometru
 - D Debitmetru
 - VF Vana fluture
 - CS Clapeta de sens
 - PP Prea-plin



Nota:

- 1) Materialele utilizate trebuie sa corespunda specificatiilor din partea scrisa a proiectului.
- 2) Montajul instalatiilor se va realiza cu respectarea prevederilor din caietul de sarcini pentru executie si a instructiunilor furnizorilor de materiale.
- 3) Pozitiile echipamentelor si a racordurilor aferente se vor definitiva dupa aprobarea lor

DATA:	REV. NR.	DESCRIERE:	PROIECTAT:
-------	----------	------------	------------

VERIFICATOR MDLPA:	CERINTA:	SEMNTURA:
--------------------	----------	-----------

PROIECTANT GENERAL:
S.C. PANORAMIC CONCEPT CONS S.R.L.
 Intr. Epocii 8-12, Bucuresti, Sectorul 1, J40/7909/2017

PROIECTANT INSTALATII:
INSTALIS ENGINEERING SOLUTIONS S.R.L.
 Loc. Floresti, jud. Cluj; J12/926/23.02.2021
 e-mail: office@instaliss.com.ro
 Tel: 0737 106 814

	NUME	SEMNTURA
PROIECTAT:	ing. Alexandru BULZAN	
DESENAT:	ing. Alexandru BULZAN	
SEF PROIECT:	ing. Alexandru BULZAN	

NUME PROIECT:
 REABILITARE, EXTINDERE P+2 SI DOTARE CORP C1, AMBULATORIU BALȘ, JUD OLT

ADRESA INVESTITEI: STR. NICOLAE BALCESCU Nr. 113, Oras Balș, Jud. Olt

BENEFICIAR: ORAȘ BALȘ	nr. proiect:	data:
	407/2024	15.04.2024
NUME PLANSA: INSTALATII SANITARE PLAN CAMERA POMPE APA RECE MENAJERA	faza:	scara:
	PTh	1:20
	nr. planșă:	revizie:
	IS10	00