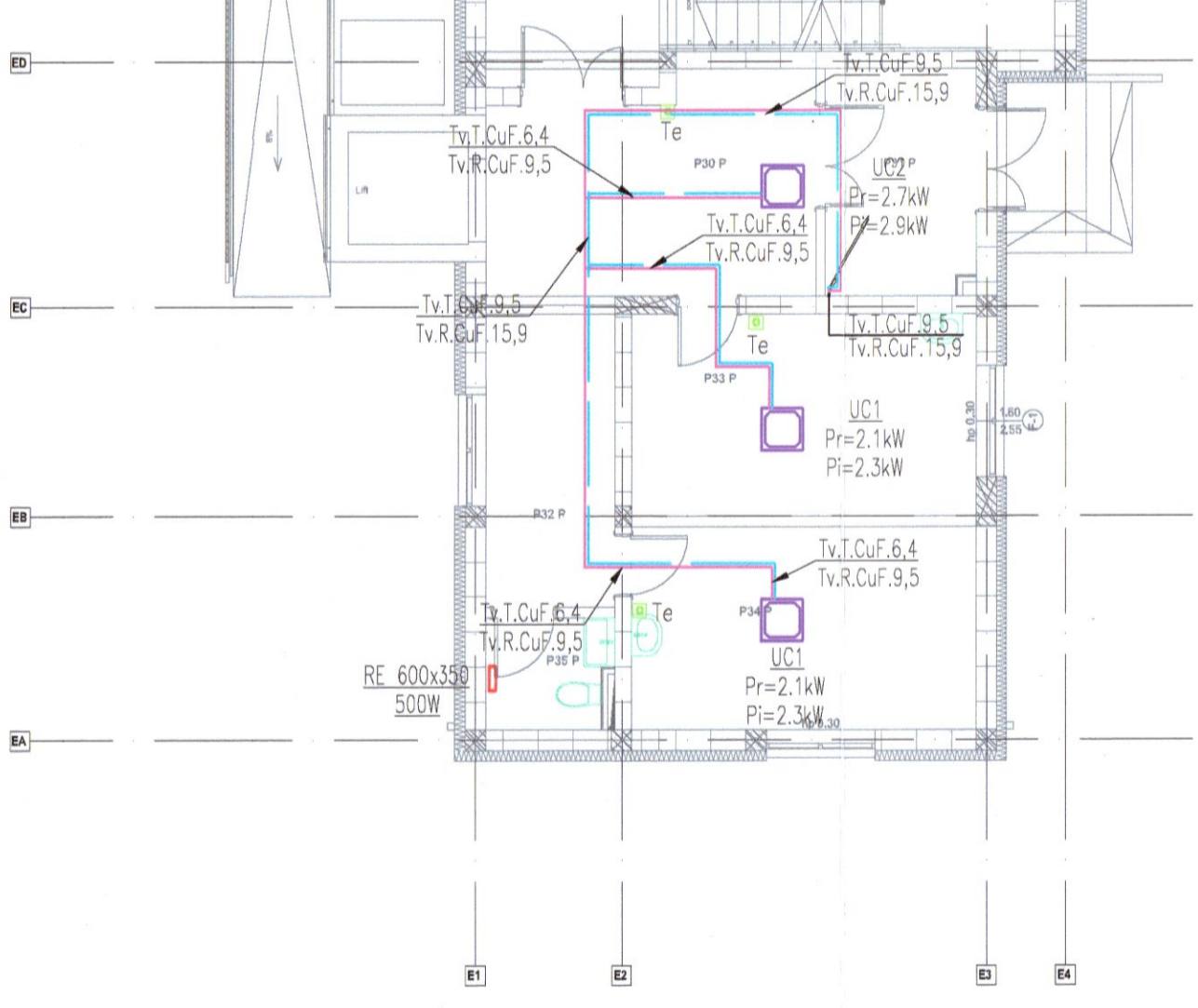


- LEGENDA**
- Conducta de agent termic tur
  - Conducta de agent termic retur
  - Conducta de agent frigorific retur
  - Conducta de agent frigorific tur
- Tv.Cu - Teava din cupru, imbinare prin presare  
 Tv.CuF - Teava din cupru pentru agent frigorific, imbinare prin sudura  
 RE - Radiator electric  
 Tip 22 - Radiator tip 22  
 600x800 - inaltime 600mm; lungime 800mm  
 VT - Ventil termostatic  
 UC - Unitate interioara de climatizare, tip caseta  
 Pr - Putere racire  
 Pi - Putere incalzire

- LISTA DE ECHIPAMENTE**
- DC - Distribuitor-colector  
 PCI - Pompa de circulatie
- NOTA**
- Toate conductele de preaplin si de golire instalatie trebuie sa fie racordate la canalizare.
  - Toate conductele din tavanul fals vor fi izolate cu: Tub Izolator pentru teava de cupru din cauciuc sintetic grosimea de 3mm (0,037W/mK).
  - Materialele utilizate trebuie sa corespunda specificatiilor din partea scrisa a proiectului.
  - Montajul instalatiilor se va realiza cu respectarea prevederilor din caietul de sarcini pentru executie si a instructiunilor furnizorilor de materiale.
  - Toate strapungerile prin elemente de constructie rezistente la foc se vor etansa cu materiale agrementate cu rezistenta la foc egala cu a elementului traversat.
  - Codificarea incaperilor este conform Anexa 1



Denumire incapere	Tip corp incalzire	Inaltime corp [mm]	Lungime corp [mm]	P <sub>max</sub> [kW]
<b>Parter</b>				
Cabinet 1	Radiator Tip22	600	1000	531
Cabinet 2	Radiator Tip22	600	800	424
Cabinet 3	Radiator Tip22	600	800	424
Cabinet 4	Radiator Tip22	600	800	424
Cabinet 5	Radiator Tip22	600	800	424
Cabinet 6	Radiator Tip22	600	800	424
Cabinet 7	Radiator Tip22	600	800	424
Cabinet 8	Radiator Tip22	600	1000	531
Cabinet pediatrice	Radiator Tip22	600	1000	531
CS	Radiator Tip22	600	600	318
Depozitare	Radiator Tip22	600	800	424
Ecografie	Radiator Tip22	600	800	424
GS1	Radiator Tip22	600	600	318
GS2	Radiator Tip22	600	600	318
Hol	Radiator Tip22	600	1000	595
Hol	Radiator Tip22	600	600	714
Informatii	Radiator Tip22	600	800	424
Ortopedie	Radiator Tip22	600	800	424
Pneumologie	Radiator Tip22	600	600	637
Radiologie	Radiator Tip22	600	800	424
Sala de joaca	Radiator Tip22	600	1000	531
Spatiu tehnic	Radiator Tip22	600	800	424



DATA:	REV. NR.	DESCRIERE:	PROIECTAT:
VERIFICATOR MDLPA:	CERINTA:	SEMNATURA:	

PROIECTANT GENERAL:  
**S.C. PANORAMIC CONCEPT CONS S.R.L.**  
 Intr. Epocii 8-12, Bucuresti, Sectorul 1, J40/7909/2017

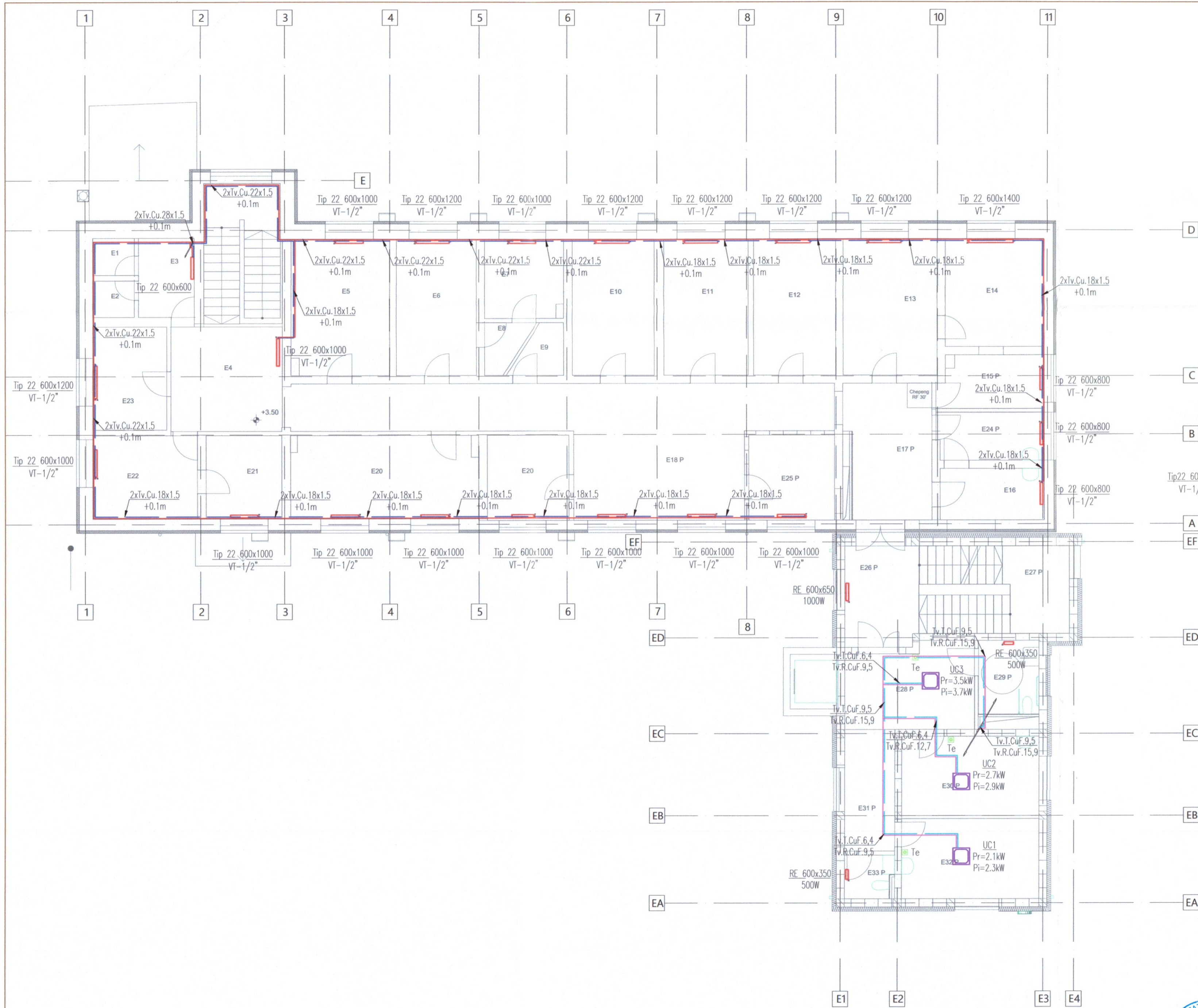
PROIECTANT INSTALATI:  
**INSTALIS ENGINEERING SOLUTIONS S.R.L.**  
 Loc. Floresti, jud. Cluj, J12/928/23.02.2017  
 e-mail: office@instaliss.com.ro  
 Tel: 0737 106 814

PROIECTAT:	ing. Petru-Alexandru NICOARA	SEMNATURA
DESENAT:	ing. Petru-Alexandru NICOARA	
SEF PROIECT:	ing. Alexandru BULZAN	

NUME PROIECT:  
 REABILITARE, EXTINDERE P+2 SI DOTARE CORP C1, AMBULATORIU BALȘ, JUD OLT

ADRESA INVESTITEI: STR. NICOLAE BALCESCU Nr. 113, Oras Balș, Jud. Olt

BENEFICIAR: ORAȘ BALȘ	nr. proiect: 407/2024	data: 15.04.2024
NUME PLANSA: INSTALATIILE TERMICE PLAN PARTER	nr. planșă: ITV01	data: 1:100 revizie: 00



Etaj				
Boli nutritie	Radiator Tip22	600	1200	637
Cabinet 1	Radiator Tip22	600	1000	531
CS	Radiator Tip22	600	1000	531
Depozitare	Radiator Tip22	600	800	424
Endocrinologie	Radiator Tip22	600	1000	531
Gastroenterologie	Radiator Tip22	600	1200	637
GS	Radiator Tip22	600	600	318
Hol	Radiator Tip22	600	1200	1428
Laborator dentar	Radiator Tip22	600	1400	743
Medicina internă	Radiator Tip22	600	1000	531
Medicina muncii	Radiator Tip22	600	1000	531
Neurologie	Radiator Tip22	600	1200	637
Obstetrică	Radiator Tip22	600	1200	637
Oftalmologie	Radiator Tip22	600	1000	1061
ORL	Radiator Tip22	600	1000	531
Paliative	Radiator Tip22	600	1200	537
Sala tratament	Radiator Tip22	600	1000	531
Sterilizare	Radiator Tip22	600	800	424
Sterilizare 2	Radiator Tip22	600	800	424
Stomatologie	Radiator Tip22	600	1200	637

**LEGENDA**

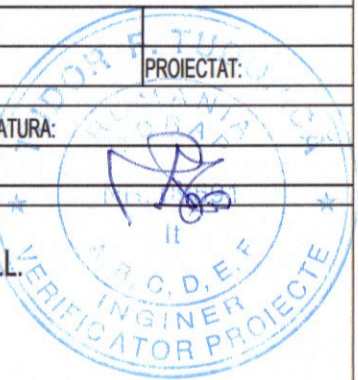
- Conducta de agent termic tur
- Conducta de agent termic retur
- Conducta de agent frigorific tur
- Conducta de agent frigorific retur

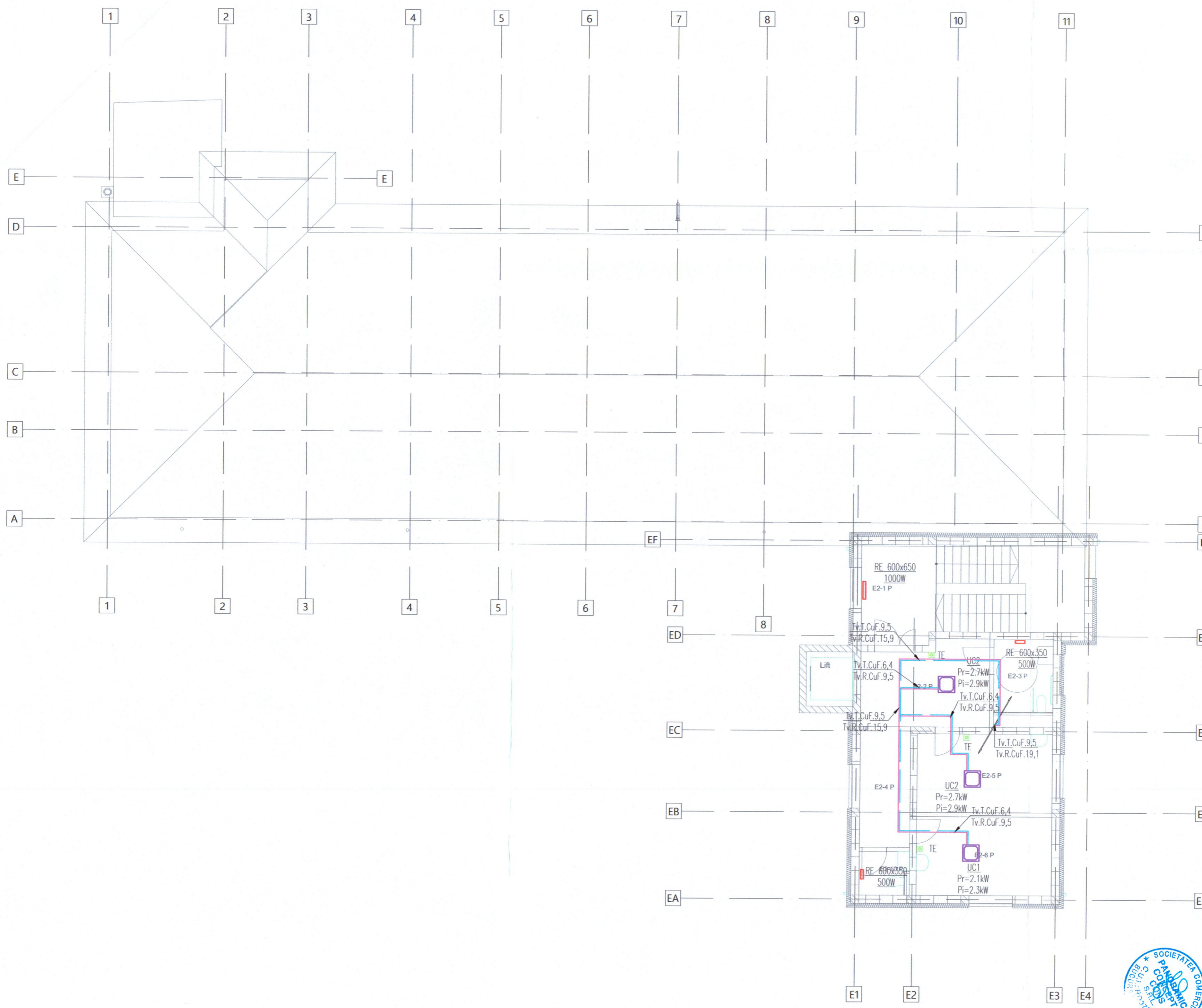
Tv.Cu - Teava din cupru, imbinare prin sudura  
 Tv.CuF - Teava din cupru pentru agent frigorific, imbinare prin sudura  
 RE - Radiator electric  
 Tip 22 - Radiator tip 22  
 600x800 - inaltime 600mm; lungime 800mm  
 VT - Ventil termostatic  
 UC - Unitate interioara de climatizare, tip caseta  
 Pr - Putere racire  
 Pi - Putere incalzire

**NOTA**

1. Toate conductele de preaplin si de goitare instalatie trebuie sa fie racordate la canalizare.
2. Toate conductele din tavanul fals vor fi izolate cu - Tub izolator pentru teava de cupru din cauciuc sintetic grosimea de 13mm (0,037W/mK).
3. Materialele utilizate trebuie sa corespunda specificatiilor din partea scrisa a proiectului.
4. Montajul instalatiilor se va realiza cu respectarea prevederilor din caietul de sarcini pentru executie si a instructiunilor furnizorilor de materiale.
5. Toate straparurile prin elemente de constructie rezistente la foc se vor etansa cu materiale agrementate cu rezistenta la foc egala cu a elementului traversat.
6. Codificarea incaperilor este conform Anexa 1

DATA:	REV. NR.	DESCRIERE:	PROIECTAT:
VERIFICATOR MDLPA:	CERINTA:	SEMNATURA:	
PROIECTANT GENERAL: <b>S.C. PANORAMIC CONCEPT CONS S.R.L.</b> Intr. Epocii 8-12, Bucuresti, Sectorul 1, J407909/2017			
PROIECTANT INSTALATI: <b>INSTALIS ENGINEERING SOLUTIONS S.R.L.</b> Loc. Floresti, jud. Cluj, J12/926/23.02.2021 e-mail: office@instaliss.com.ro Tel: 0737 106 814			
	NUME	SEMNATURA	
PROIECTAT:	ing. Petru-Alexandru NICOARA		
DESENAT:	ing. Petru-Alexandru NICOARA		
SEF PROIECT:	ing. Alexandru BULZAN		
NUME PROIECT: REABILITARE, EXTINDERE P+2 SI DOTARE CORP C1, AMBULATORIU BALȘ, JUDEȚUL IALOMIȚA			
ADRESA INVESTITEI: STR. NICOLAE BALCESCU Nr. 113, Oras Balș, Jud. Olt			
BENEFICIAR: ORAȘ BALȘ	nr. proiect: 407/2024	data: 15.04.2024	
	scara: PTh	1:100	
NUME PLANSA: INSTALATI TERMICE PLAN ETAJ 1	nr. planșă: ITV02	revisie: 00	





**LEGENDA**

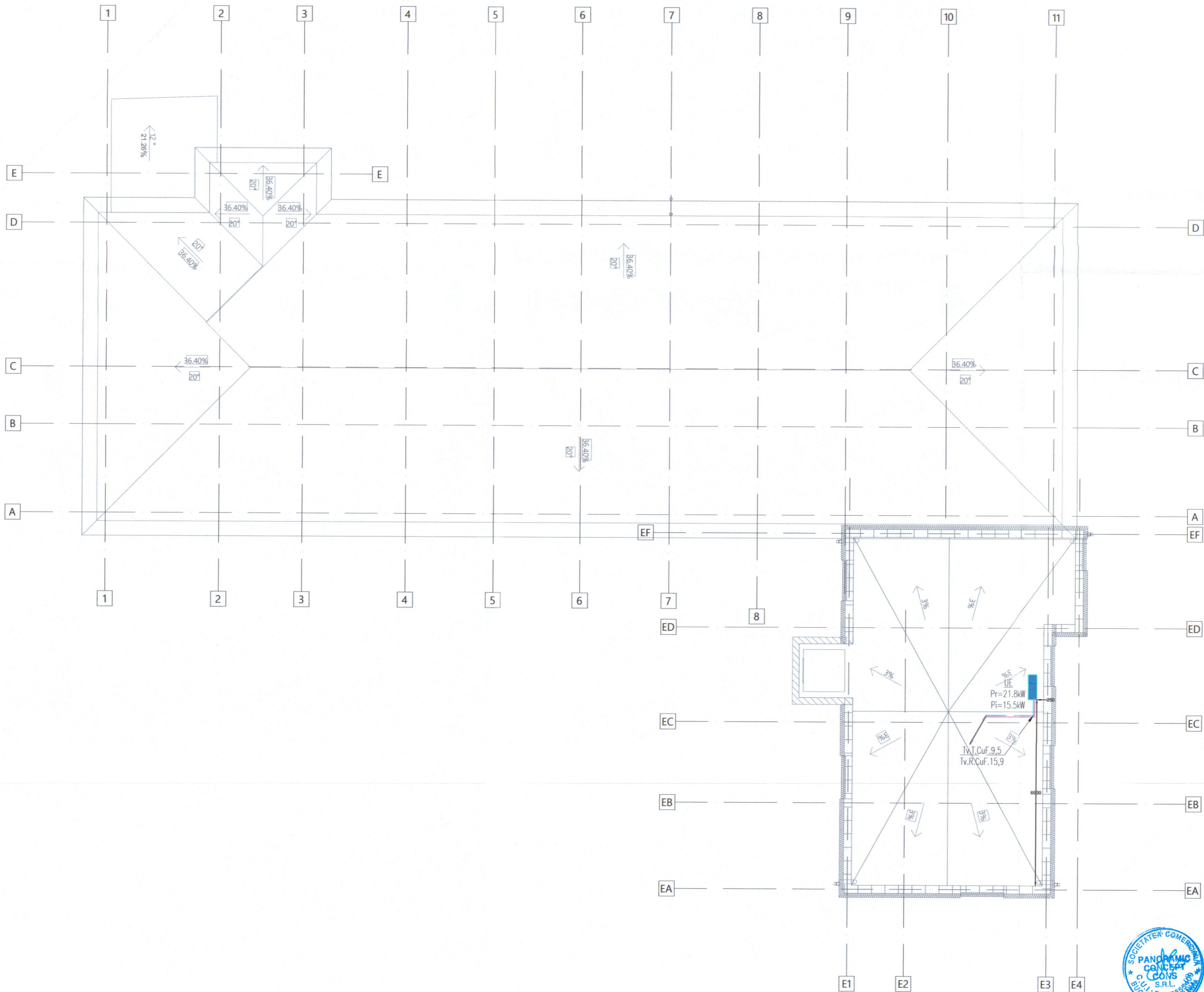
- Conducta de agent frigorific retur
- Conducta de agent frigorific tur
- Tv.CuF - Teava din cupru agent frigorific, imbinare prin sudura
- UC - Unitate interioara de climatizare, tip caseta
- Pr - Putere racire
- Pi - Putere incalzire
- RE - Radiator electric

**NOTA**

1. Materialele utilizate trebuie sa corespunda specificatiilor din partea scrisa a proiectului.
2. Montajul instalatiilor se va realiza cu respectarea prevederilor din caietul de sarcini pentru executie si a instructiunilor furnizorilor de materiale.
3. Conductele de alimentare vor fi izolate cu cauciuc elastomeric, grosime 13mm pentru traseele interioare si suplimentar vata minerala 25mm pentru traseele exterioare conductivitate termica (0,04W/mK).
4. In zonele in care avem riscul de deteriorare (pe exterior), izolatia va fi protejata cu manta din tabla zincata.
5. Toate strapungerile prin elemente de constructie rezistente la foc se vor etansa cu materiale agrementate cu rezistenta la foc egala cu a elementului traversat.
6. Codificarea incaperilor este conform Anexa 1

DATA:	REV. NR.	DESCRIERE:	PROIECTAT:
VERIFICATOR MDLPA:	CERINTA:	SEMNTURA:	
<b>PROIECTANT GENERAL:</b> <b>S.C. PANORAMIC CONCEPT CONS S.R.L.</b> Intr. Epocii 8-12, Bucuresti, Sectorul 1, J407909/2017			
<b>PROIECTANT INSTALATII:</b> <b>INSTALIS ENGINEERING SOLUTIONS S.R.L.</b> Loc. Floresti, jud. Cluj, J12/926/23.02.2021 e-mail: office@instaliss.com.ro Tel: 0737 106 814			
NUME	SEMNTURA		
PROIECTANT:	ing. Petru-Alexandru NICOARA		
DESENANT:	ing. Petru-Alexandru NICOARA		
SEF PROIECT:	ing. Alexandru BULZAN		
NUME PROIECT: REABILITARE, EXTINDERE P+2 SI DOTARE CORP C1, AMBULATORIU BALȘ, JUD OLT			
ADRESA INVESTITIEI: STR. NICOLAE BALCESCU Nr. 113, Oras Balș, Jud. Olt			
BENEFICIAR:	nr. proiect:	data:	
ORAS BALȘ	407/2024	15.04.2024	
	loc:	scara:	
NUME PLANSĂ:	PTh	1:100	
INSTALATII TERMICE	nr. plansa:	revisie:	
PLAN ETAJ 2	ITV03	00	





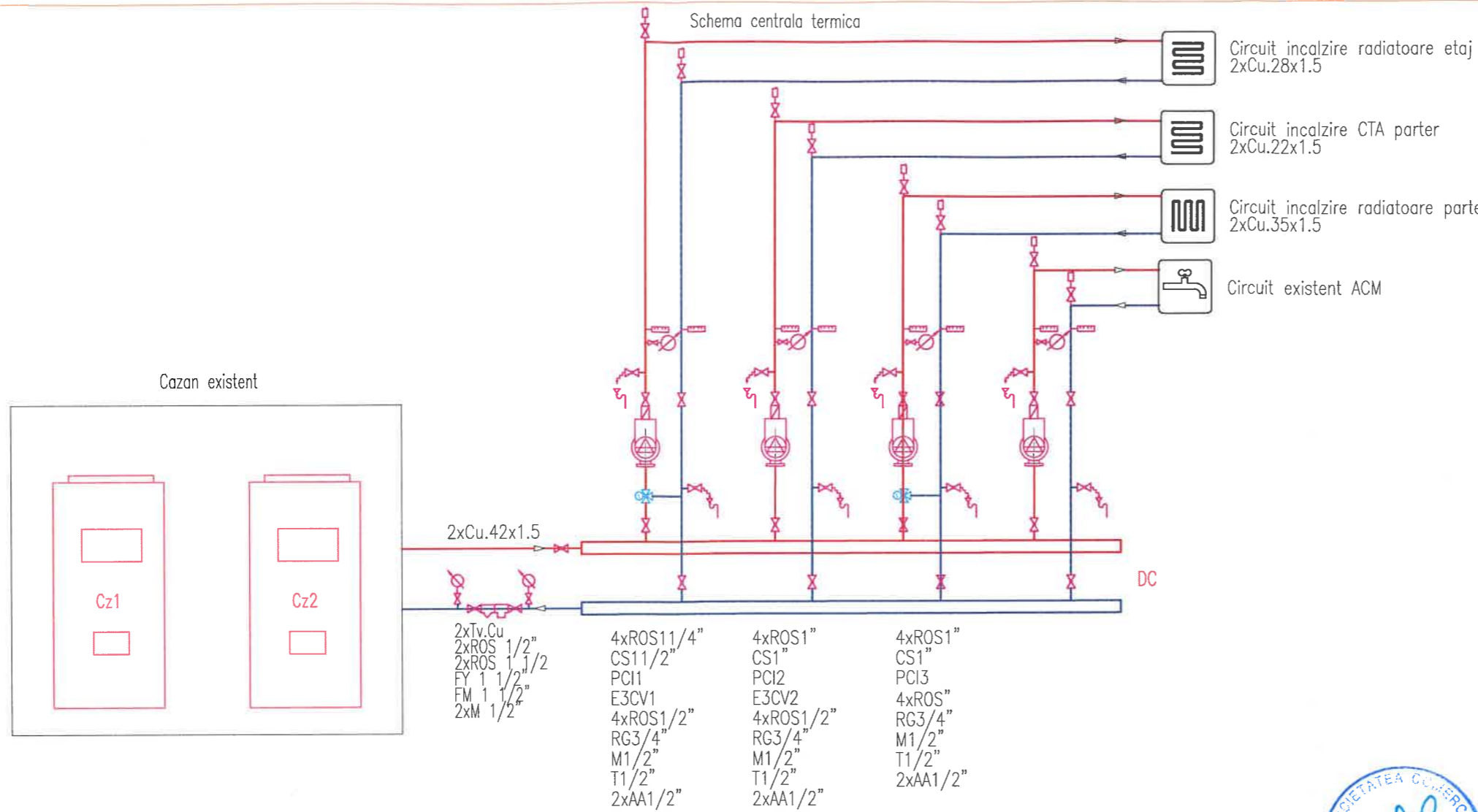
**LEGENDA**

- Conducta de agent frigorific retur
- Conducta de agent frigorific tur
- Tv.CuF – Teava din cupru agent frigorific, imbinare prin sudura
- UE – Unitate exterioara de climatizare, tip VRV
- Pr – Putere racire
- Pi – Putere incalzire

**NOTA**

1. Toate conductele de preaplin si de golire instalatie trebuie sa fie racordate la canalizare.
2. Toate conductele vor fi izolate cu – Tub izolator pentru teava de cupru din cauciuc sintetic grosimea de 13mm (0,037W/mK) cu invelis din tabla.

DATA:	REV. NR.	DESCRIERE:	PROIECTAT:
VERIFICATOR MDLPA:	CERINTA:	SEMNTATURA:	
<b>PROIECTANT GENERAL:</b> S.C. PANORAMIC CONCEPT CONS S.R.L. Intr. Epocii 8-12, Bucuresti, Sectorul 1, J407909/2017			
<b>PROIECTANT INSTALATII:</b> INSTALIS ENGINEERING SOLUTIONS S.R.L. Loc. Floresti, jud. Cluj, J12/926/23.02.2021 e-mail: office@instal.com.ro Tel: 0737 106 814			
	NUME	SEMNTATURA	
PROIECTAT:	ing. Petru-Alexandru NICOARA		
DESENAT:	ing. Petru-Alexandru NICOARA		
SEF PROIECT:	ing. Alexandru BULZAN		
<b>NUME PROIECT:</b> REABILITARE, EXTINDERE P+2 SI DOTARE CORP C1, AMBULATORIU BALȘ, JUD OLT			
<b>ADRESA INVESTITIEI:</b> STR. NICOLAE BALCESCU Nr. 113, Oras Balș, Jud. Olt			
<b>BENEFICIAR:</b> ORAȘ BALȘ	nr. proiect: 407/2024	data: 15.04.2024	
	scara: PTn	scara: 1:100	
<b>NUME PLANSĂ:</b> INSTALATII TERMICE	nr. plansa: ITV04	revisie: 00	
<b>PLAN INVELITOARE</b>			

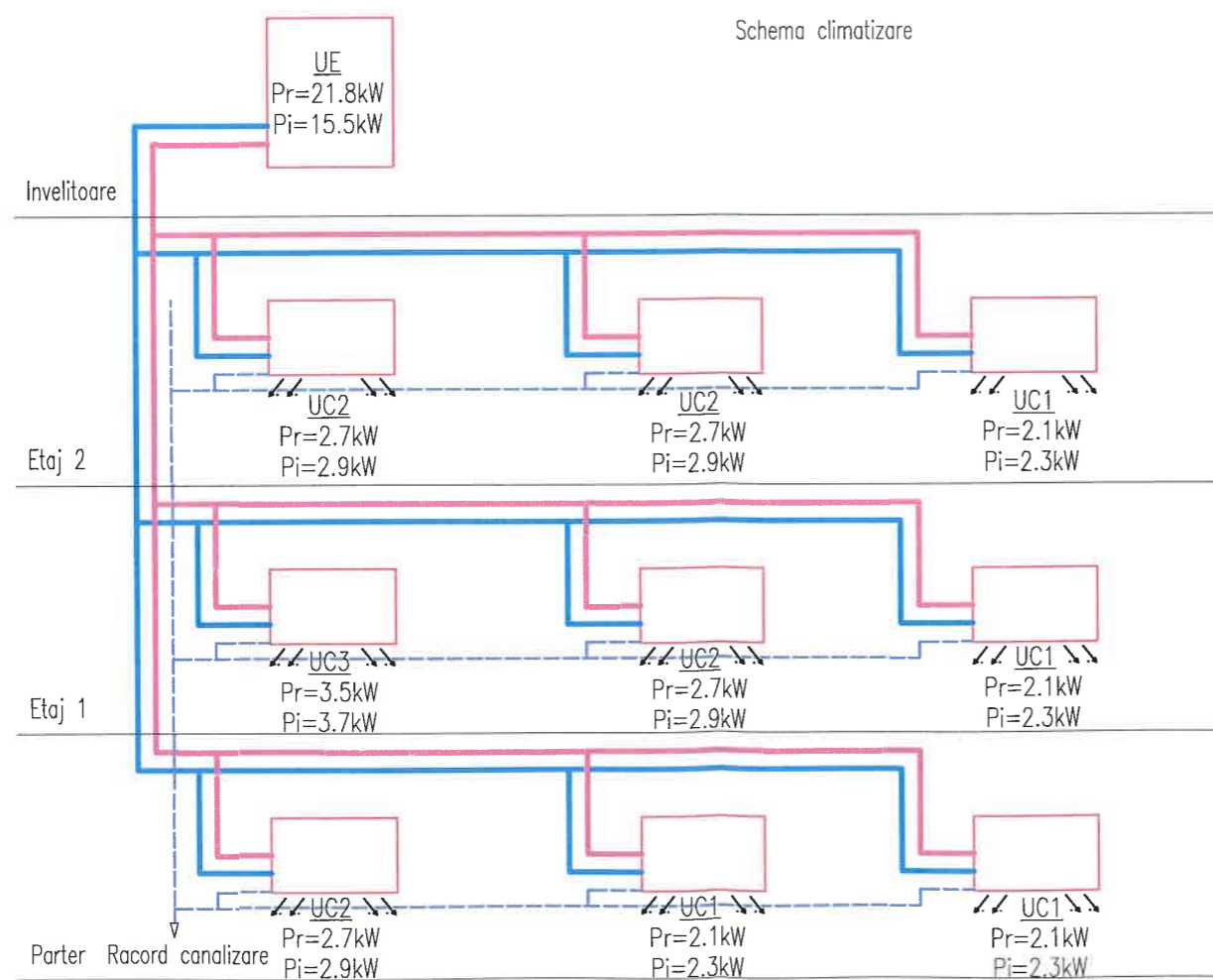


- LEGENDA**
- Conducta de agent termic tur
  - Conducta de agent termic retur
  - Conducta de agent frigorific tur
  - Conducta de agent frigorific retur
  - Conducta condens
- Tv.Cuf – Teava din cupru, agent frigorific, imbinare prin sudura  
 Tv.Cu – Teava din cupru, imbinare prin presare  
 ROS – Robinet cu obturator sferic  
 FM – Filtru magnetita  
 FY – Filtru de impuritati  
 CS – Clapeta de sens  
 VAA – Ventil automat de aerisire  
 SS – Supapa de siguranta cu arc  
 RG – Robinet de golire  
 E3CV – Electrovană cu 3 cai  
 – Manometru  
 – Termometru  
 Pr – Putere racire  
 Pi – Putere incalzire

- LISTA DE ECHIPAMENTE**
- CZ – Cazan, combustibil gazos
  - DC – Distribuitor-colector
  - PCI – Pompa de circulatie
  - UE – Unitate exterioara de climatizare tip VRV
  - UI – Unitate interioara de climatizare tip Duct

**NOTA**

- Toate conductele de preaplin si de golire instalatie trebuie sa fie racordate la canalizare.
- Toate conductele vor fi izolate cu – Tub izolator pentru teava de cupru din cauciuc sintetic grosimea de 13mm (0,037W/mK).



DATA:	REV. NR.	DESCRIERE:	PROIECTAT:
VERIFICATOR MDLPA:	CERINTA:	SEMNATURA:	

PROIECTANT GENERAL:  
**S.C. PANORAMIC CONCEPT CONS S.R.L.**  
 Intr. Epocii 8-12, Bucuresti, Sectorul 1, J407/909/2017

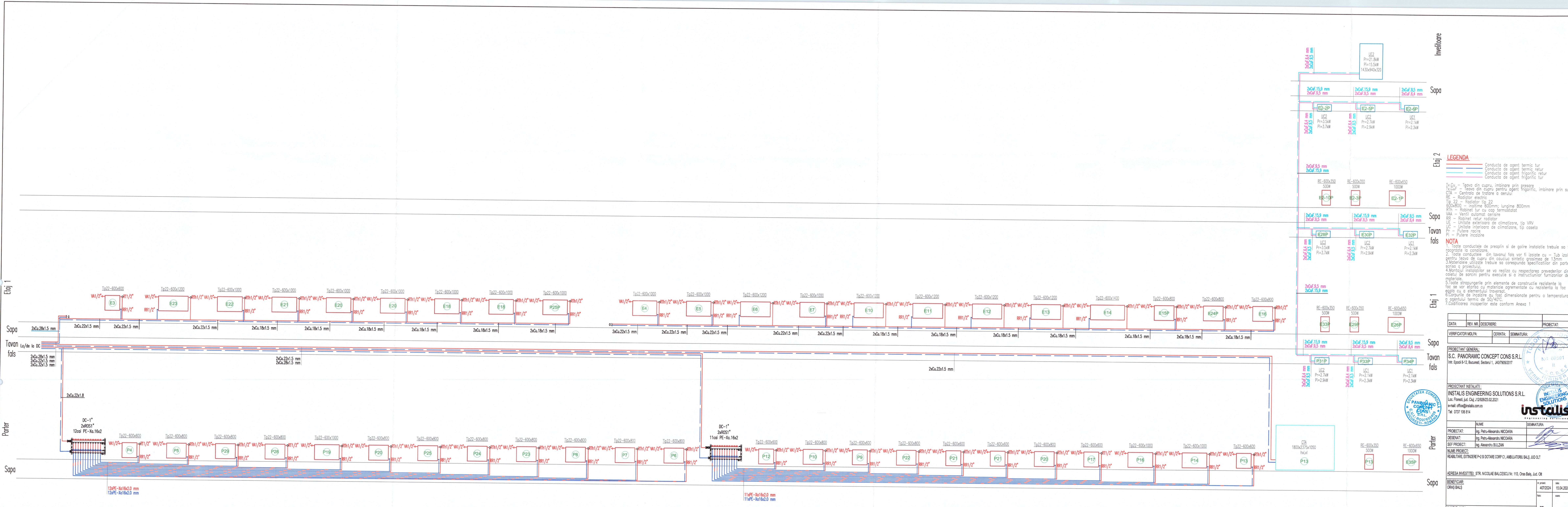
PROIECTANT INSTALATII:  
**INSTALIS ENGINEERING SOLUTIONS S.R.L.**  
 Loc. Floresti, jud. Cluj; J12/926/23.02.2021  
 e-mail: office@instal.com.ro  
 Tel: 0737 106 814

	NUME	SEMNATURA
PROIECTAT:	ing. Petru-Alexandru NICOARA	
DESENAT:	ing. Petru-Alexandru NICOARA	
SEF PROIECT:	ing. Alexandru BULZAN	

NUME PROIECT:  
 REABILITARE, EXTINDERE P+2 SI DOTARE CORP C1, AMBULATORIU BALȘ, JUD OLT

ADRESA INVESTITEI: STR. NICOLAE BALCESCU Nr. 113, Oras Balș, Jud. Olt

BENEFICIAR: ORAȘ BALȘ	nr. proiect:	data:
	407/2024	15.04.2024
NUME PLANSĂ: INSTALATII TERMICE SCHEMA DE PRINCIPIU CLIMATIZARE SI CENTRALA TERMICA	faza:	scara:
	PTH	-
	nr. plansa:	revizie:
	ITV05	00



**LEGENDA**

- Conducta de agent termic tur
- Conducta de agent termic retur
- Conducta de agent frigorific tur
- Conducta de agent frigorific retur

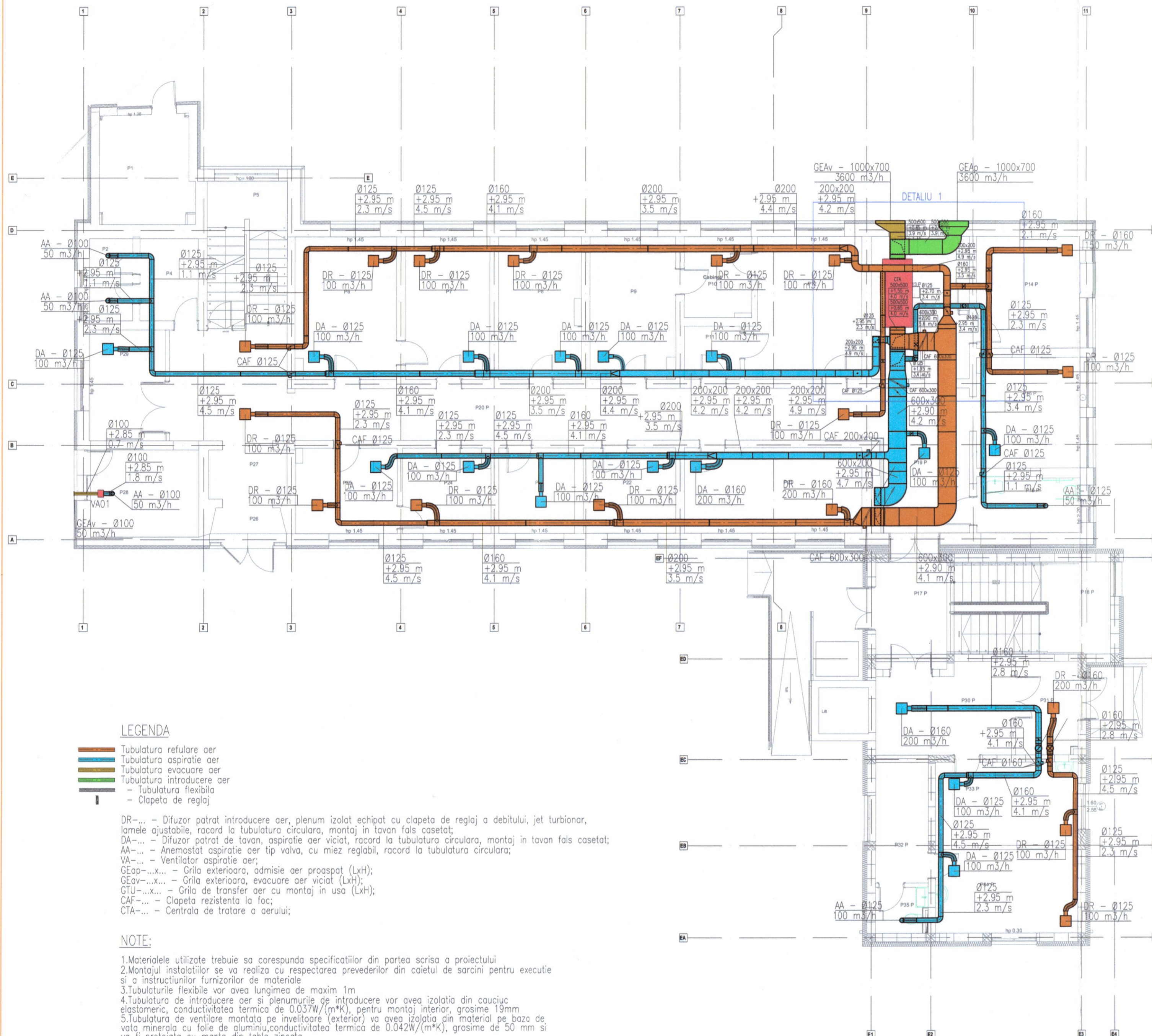
Tv.Cu - Teava din cupru, imbinare prin presare  
 Tv.CuF - Teava din cupru pentru agent frigorific, imbinare prin sudura  
 CTA - Centrala de tratare a aerului  
 RE - Radiator electric  
 Tip 22 - Radiator tip 22  
 600x800 - inaltime 600mm; lungime 800mm  
 Rth - Robinet tur cu cap termostatat  
 RR - Robinet retur radiator  
 UC - Unitate exterioara de climatizare, tip VRV  
 UC - Unitate interioara de climatizare, tip caseta  
 Pr - Putere racire  
 Pi - Putere incalzire

**NOTA**

- Toate conductele de preaplin si de golire instalatie trebuie sa fie racordate la canalizare.
- Toate conductele din tavanul fals vor fi izolate cu - Tub izolator pentru teava de cupru din cauciuc sintetic grosimea de 13mm
- Materialul utilizat trebuie sa corespunda specificatiilor din partea scrisa a proiectului.
- Montajul instalatiilor se va realiza cu respectarea prevederilor din caietul de sarcini pentru executie si a instructiunilor furnizorilor de materiale.
- Toate strapungerile prin elemente de constructie rezistente la foc se vor etansa cu materiale aglomerate cu rezistenta la foc egala cu a elementului traversat.
- Corpurile de incalzire cu fast dimensionate pentru a temperatura a agentului termic de 50/40°C.
- Codificarea incalzirii este conform Anexa 1

DATA:	REV. NR.	DESCRIERE:	PROIECTAT:
VERIFICATOR MDLPA:	CERINTA:	SEMNATURA:	
PROIECTANT GENERAL: S.C. PANORAMIC CONCEPT CONS S.R.L. Intr. Epoca 8-12, Bucuresti, Sectorul 1, 3407909/2017			
PROIECTANT INSTALATI: INSTALIS ENGINEERING SOLUTIONS S.R.L. Loc. Floresti, jud. Cluj, J1292923.02.2021 e-mail: office@instalis.com.ro Tel: 0737 106 814			
NUME:	SEMNATURA:		
PROIECTANT:	ing. Petru-Alexandru NICDARA		
DESEINAT:	ing. Petru-Alexandru NICDARA		
SEF PROIECT:	ing. Alexandru BULZAN		
NUME PROIECT: REABILITARE, EXTINDERE P+2 SI DOTARE CORP.CI, AMBULATORIU BAL, JUD.OLT			
ADRESA INVESTITIL: STR. NICOLAE BALCESCU Nr. 113, Oras Bal, Jud. Olt			
BENEFICIAR:	ORAȘ BALȘ	proiect:	407/2024
NUME PLANSA:	INSTALATI TERMICE	data:	15.04.2024
		loc:	
		Pth:	
		scara:	

PLAN DISTRIBUTII PRINCIPALE / 1:100

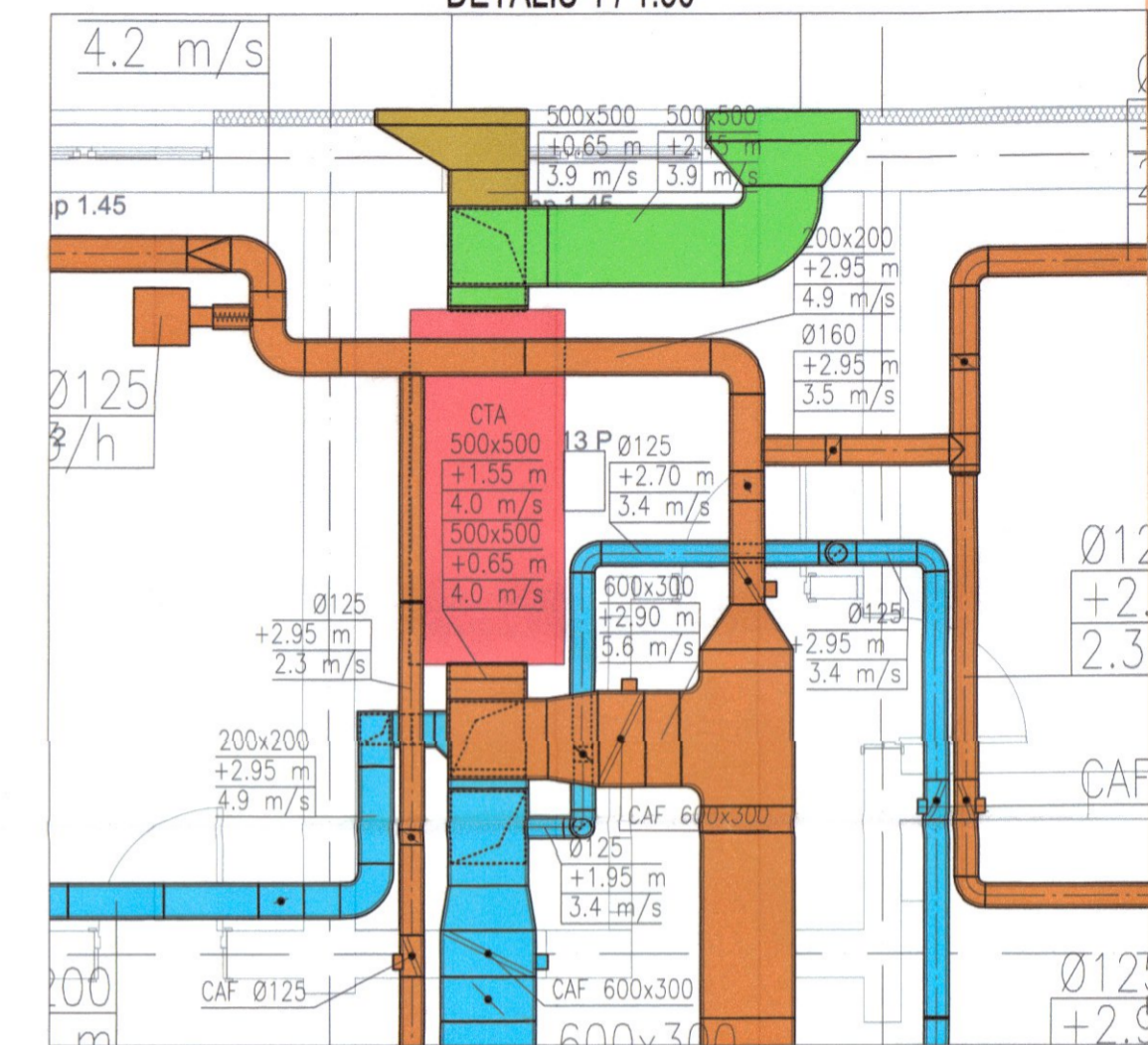


- LEGENDA**
- Tubulatura refulare aer
  - Tubulatura aspiratie aer
  - Tubulatura evacuare aer
  - Tubulatura introducere aer
  - Tubulatura flexibila
  - Clapeta de reglaj
- DR-... - Difuzor patrat introducere aer, plenum izolat echipat cu clapeta de reglaj a debitului, jet turbionar, lamele ajustabile, racord la tubulatura circulara, montaj in tavan fals casetat;  
 DA-... - Difuzor patrat de tavan, aspiratie aer viciat, racord la tubulatura circulara, montaj in tavan fals casetat;  
 AA-... - Anemostat aspiratie aer tip valva, cu miez reglabil, racord la tubulatura circulara;  
 VA-... - Ventilator aspiratie aer;  
 GEap-...x... - Grila exterioara, admisie aer proaspat (LxH);  
 GEav-...x... - Grila exterioara, evacuare aer viciat (LxH);  
 GTU-...x... - Grila de transfer aer cu montaj in usa (LxH);  
 CAF-... - Clapeta rezistenta la foc;  
 CTA-... - Centrala de tratare a aerului;

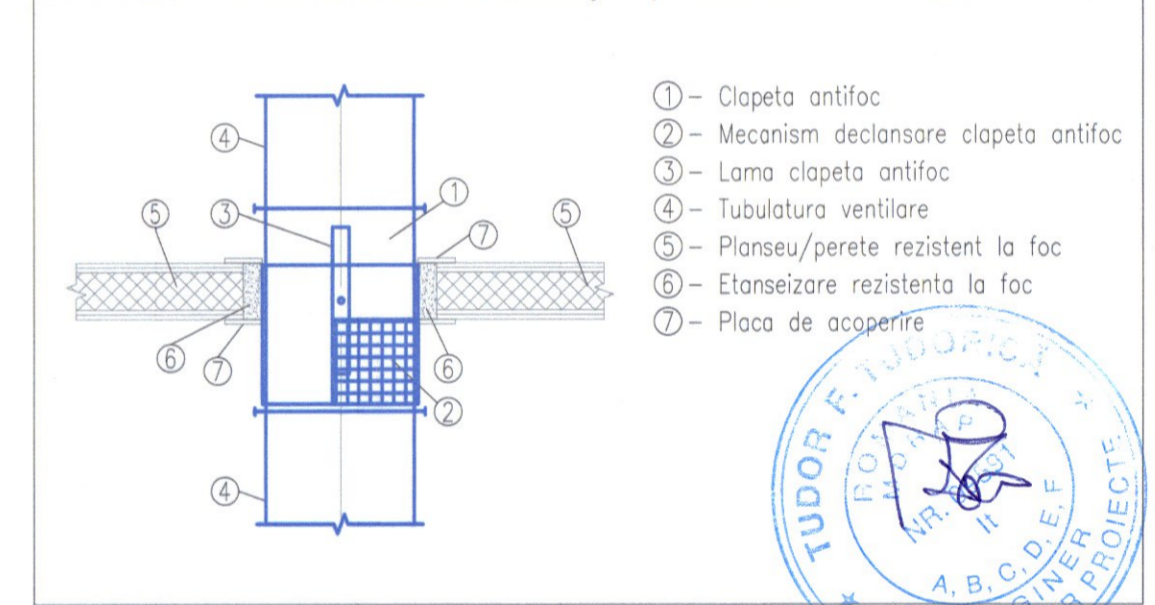
**NOTE:**

1. Materialele utilizate trebuie sa corespunda specificatiilor din partea scrisa a proiectului
2. Montajul instalatiilor se va realiza cu respectarea prevederilor din caietul de sarcini pentru executie si a instructiunilor furnizorilor de materiale
3. Tubulaturile flexibile vor avea lungimea de maxim 1m
4. Tubulatura de introducere aer si plenumurile de introducere vor avea izolatie din cauciuc elastomer, conductivitatea termica de 0.037W/(m\*K), pentru montaj interior, grosime 19mm
5. Tubulatura de ventilare montata pe invelitoare (exterior) va avea izolatie din material pe baza de vata minerala cu folie de aluminiu, conductivitatea termica de 0.042W/(m\*K), grosime de 50 mm si va fi protejata cu manta din tabla zincata
6. Pozitiile echipamentelor si a racordurilor aferente se vor definitiva dupa aprobarea lor;
7. Tubulaturile de evacuare aer aferente, ventilatorului de evacuare aer pentru hote vor avea izolatie din material pe baza de vata minerala cu folie de aluminiu, conductivitatea termica de 0.042W/(m\*K)
8. Tubulaturile montate la exterior vor avea cota inferioara la minim 30cm fata de suprafata finita;
9. Cotele sunt masurate din axul tubulaturii de la cota 0.00 a pardoselii
10. Codificarea incaperilor este conform Anexa 01.

DETALIU 1 / 1:50

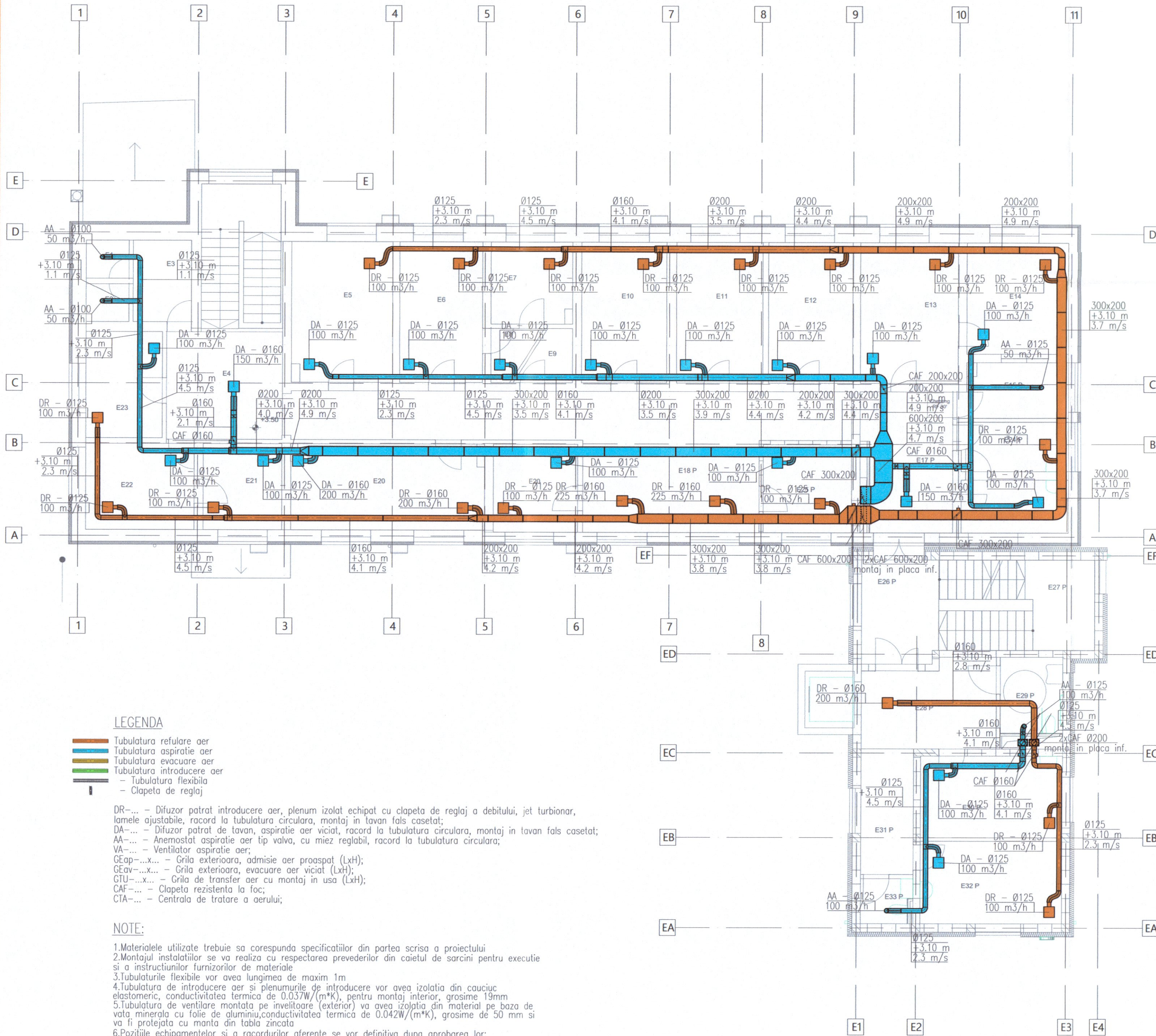


Detaliu montaj clapeta antifoc

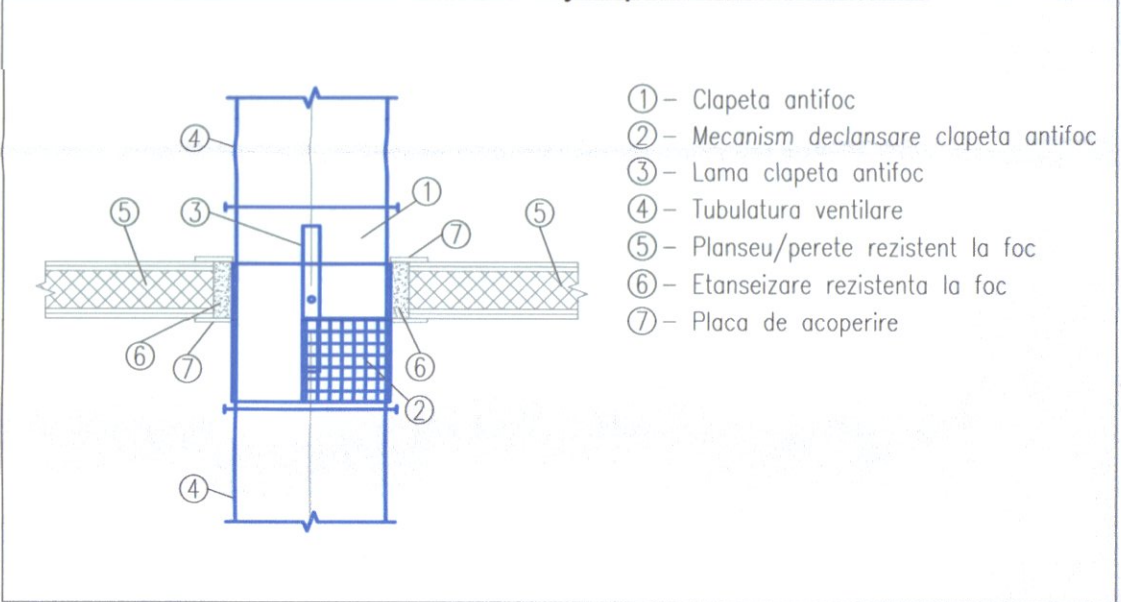


DATA:	REV. NR.	DESCRIERE:	PROIECTAT:
VERIFICATOR MDLPA:	CERINTA:	SEMNATURA:	
PROIECTANT GENERAL: S.C. PANORAMIC CONCEPT CONS S.R.L. Intr. Epocii 8-12, Bucuresti, Sectorul 1, J40/7909/2017			
PROIECTANT INSTALATII: INSTALIS ENGINEERING SOLUTIONS S.R.L. Loc. Floresti, jud. Cluj, J12/926/23.02.2021 e-mail: office@instaliss.com.ro Tel: 0737 106 814			
PROIECTAT:	NUME	SEMNATURA	
DESENAT:	ing. Rares GAL		
SEF PROIECT:	ing. Alexandru BULZAN		
NUME PROIECT: REABILITARE, EXTINDERE P+2 SI DOTARE CORP C1, AMBULATORIU BALȘ, JUĐ OLT			
ADRESA INVESTITEI: STR. NICOLAE BALCESCU Nr. 113, Oras Balș, Jud. Olt			
BENEFICIAR: ORAȘ BALȘ	nr. proiect: 407/2024	data: 15.04.2024	
	nr. planșă: ITV07	nr. revizii: 00	
NUME PLANȘA: INSTALATII DE VENTILARE PLAN PARTER	PTh	1:100/1:50	

PLAN DISTRIBUTII PRINCIPALE / 1:100



Detaliu montaj clapeta antifoc



- ① - Clapeta antifoc
- ② - Mecanism declansare clapeta antifoc
- ③ - Lama clapeta antifoc
- ④ - Tubulatura ventilare
- ⑤ - Planseu/perete rezistent la foc
- ⑥ - Etanseizare rezistentă la foc
- ⑦ - Placa de acoperire

- LEGENDA**
- Tubulatura refulare aer
  - Tubulatura aspiratie aer
  - Tubulatura evacuare aer
  - Tubulatura introducere aer
  - Tubulatura flexibila
  - Clapeta de reglaj

DR... - Difuzor patrat introducere aer, plenum izolat echipat cu clapeta de reglaj a debitului, jet turbionar, lamele ajustabile, racord la tubulatura circulara, montaj in tavan fals casetat;  
 DA... - Difuzor patrat de tavan, aspiratie aer viciat, racord la tubulatura circulara, montaj in tavan fals casetat;  
 AA... - Anemostat aspiratie aer tip valva, cu miez reglabil, racord la tubulatura circulara;  
 VA... - Ventilator aspiratie aer;  
 GEap...x... - Grila exterioara, admisie aer proaspat (LxH);  
 GEav...x... - Grila exterioara, evacuare aer viciat (LxH);  
 GTU...x... - Grila de transfer aer cu montaj in usa (LxH);  
 CAF... - Clapeta rezistentă la foc;  
 CTA... - Centrala de tratare a aerului;

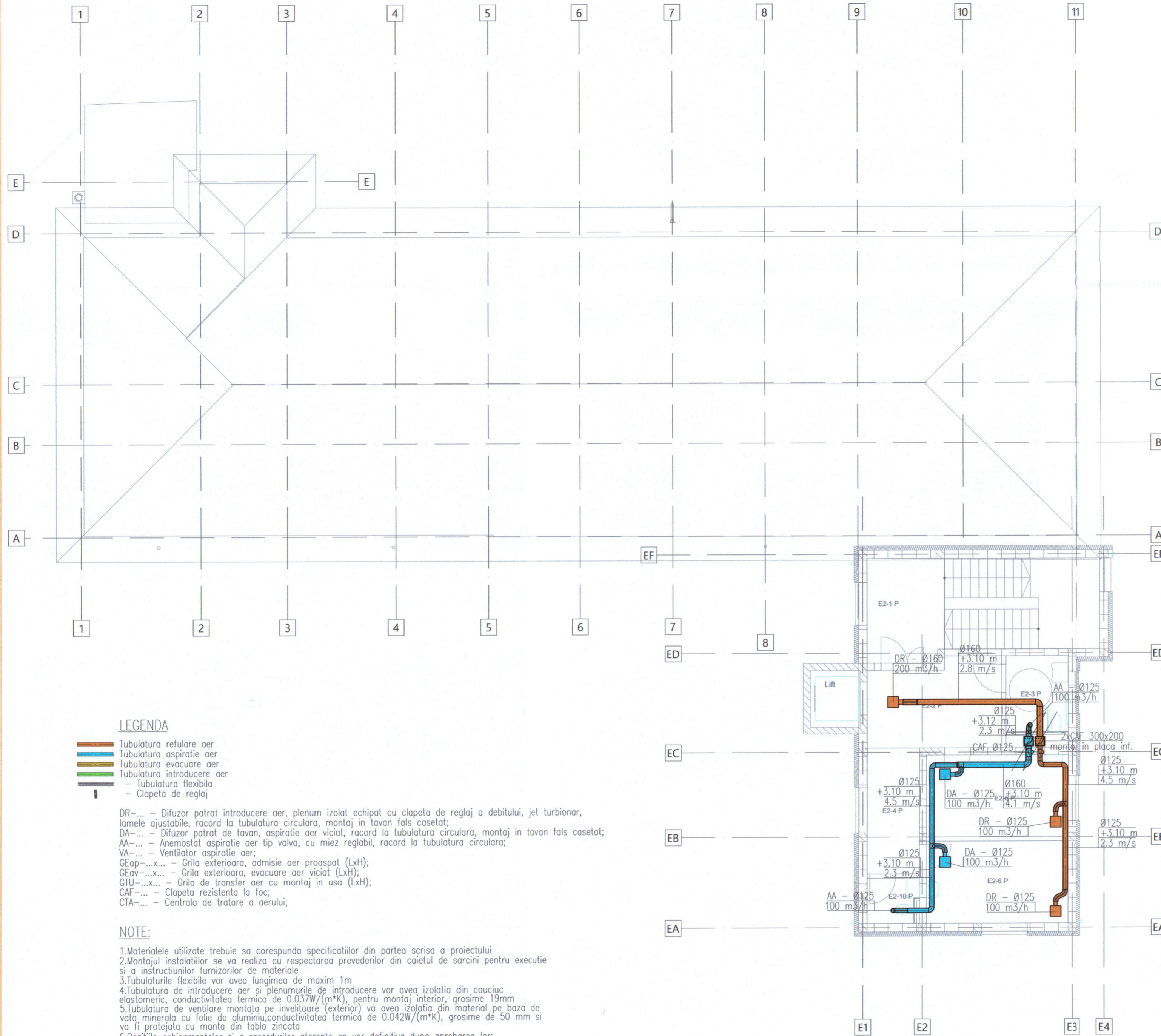
**NOTE:**

1. Materialele utilizate trebuie sa corespunda specificatiilor din partea scrisa a proiectului
2. Montajul instalatiilor se va realiza cu respectarea prevederilor din caietul de sarcini pentru executie si a instructiunilor furnizorilor de materiale
3. Tubulaturile flexibile vor avea lungimea de maxim 1m
4. Tubulatura de introducere aer si plenumurile de introducere vor avea izolatie din cauciuc elastomeric, conductivitatea termica de 0.037W/(m\*K), pentru montaj interior, grosime 19mm
5. Tubulatura de ventilare montata pe invelitoare (exterior) va avea izolatie din material pe baza de vata minerala cu folie de aluminiu, conductivitatea termica de 0.042W/(m\*K), grosime de 50 mm si va fi protejata cu manta din tabla zincata
6. Pozitiile echipamentelor si a racordurilor aferente se vor definitiva dupa aprobarea lor;
7. Tubulaturile de evacuare aer aferente, ventilatorului de evacuare aer pentru hote vor avea izolatie din material pe baza de vata minerala cu folie de aluminiu, conductivitatea termica de 0.042W/(m\*K)
8. Tubulaturile montate la exterior vor avea cota inferioara la minim 30cm fata de suprafata finita;
9. Cotele sunt masurate din axul tubulaturii de la cota 0.00 a pardoselii
10. Codificarea incaperilor este conform Anexa 01.

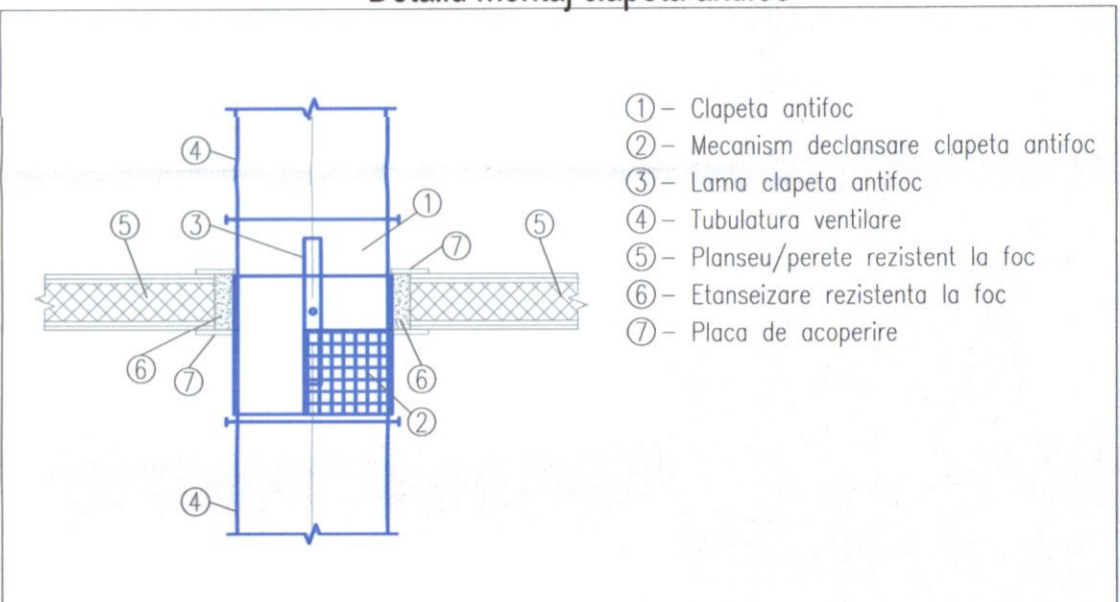


DATA:	REV. NR.	DESCRIERE:	PROIECTAT:
VERIFICATOR MDLPA:	CERINTA:	SEMNATURA:	
PROIECTANT GENERAL: <b>S.C. PANORAMIC CONCEPT CONS S.R.L.</b> Intr. Epocii 8-12, Bucuresti, Sectorul 1, J40/7909/2017			
PROIECTANT INSTALATI: <b>INSTALIS ENGINEERING SOLUTIONS S.R.L.</b> Loc. Floresti, jud. Cluj; J12/926/23.02.2021 e-mail: office@instaliss.com.ro Tel: 0737 106 814			
	NUME	SEMNATURA	
PROIECTAT:	ing. Rares GAL		
DESENAT:	ing. Rares GAL		
SEF PROIECT:	ing. Alexandru BULZAN		
NUME PROIECT: REABILITARE, EXTINDERE P+2 SI DOTARE CORP C1, AMBULATORIU BALȘ, JUDEȚ ILT			
ADRESA INVESTITIEI: STR. NICOLAE BALCESCU Nr. 113, Oras Balș, Jud. Ilt			
BENEFICIAR:	nr. proiect:	data:	
ORAȘ BALȘ	407/2024	15.04.2024	
	scara:		
NUME PLANSĂ:	PTh	1:100	
INSTALATII DE VENTILARE	nr. planșă:	revisie:	
PLAN ETAJ 1	ITV08	00	

PLAN DISTRIBUTII PRINCIPALE / 1:100



Detaliu montaj clapeta antifoc



- ① - Clapeta antifoc
- ② - Mecanism declansare clapeta antifoc
- ③ - Lama clapeta antifoc
- ④ - Tubulatura ventilare
- ⑤ - Planseu/perete rezistent la foc
- ⑥ - Etanseizare rezistent la foc
- ⑦ - Placa de acoperire

- LEGENDA**
- Tubulatura refulare aer
  - Tubulatura aspiratie aer
  - Tubulatura evacuare aer
  - Tubulatura introducere aer
  - Tubulatura flexibila
  - Clapeta de reglaj

- DR--- - Difuzor patrat introducere aer, plenum izolat echipat cu clapeta de reglaj a debitului, jet turbionar, lamele ajustabile, racord la tubulatura circulara, montaj in tavan fals casetat;  
 DA--- - Difuzor patrat de tavan, aspiratie aer viciat, racord la tubulatura circulara, montaj in tavan fals casetat;  
 AA--- - Anemostat aspiratie aer tip valva, cu miez reglabil, racord la tubulatura circulara;  
 VA--- - Ventilator aspiratie aer;  
 GEap---x... - Grila exterioara, admisie aer proaspat (LxH);  
 GEav---x... - Grila exterioara, evacuare aer viciat (LxH);  
 GTU---x... - Grila de transfer aer cu montaj in usa (LxH);  
 CAF--- - Clapeta rezistent la foc;  
 CTA--- - Centrala de tratare a aerului;

**NOTE:**

1. Materialele utilizate trebuie sa corespunda specificatiilor din partea scrisa a proiectului
2. Montajul instalatiilor se va realiza cu respectarea prevederilor din caietul de sarcini pentru executie si a instructiunilor furnizorilor de materiale
3. Tubulaturile flexibile vor avea lungimea de maxim 1m
4. Tubulatura de introducere aer si plenumurile de introducere vor avea izolatie din cauciuc elastomeric, conductivitatea termica de 0.037W/(m\*K), pentru montaj interior, grosime 19mm
5. Tubulatura de ventilare montata pe invelitoare (exterior) va avea izolatie din material pe baza de vata minerala cu folie de aluminiu, conductivitatea termica de 0.042W/(m\*K), grosime de 50 mm si va fi protejata cu manta din tabla zincata
6. Pozitiile echipamentelor si a racordurilor aferente se vor definitiva dupa aprobarea lor;
7. Tubulaturile de evacuare aer aferente, ventilatorului de evacuare aer pentru hote vor avea izolatie din material pe baza de vata minerala cu folie de aluminiu, conductivitatea termica de 0.042W/(m\*K)
8. Tubulaturile montate la exterior vor avea cota inferioara la minim 30cm fata de suprafata finita;
9. Cotele sunt masurate din axul tubulaturii de la cota 0.00 a pardoselii
10. Codificarea incaperilor este conform Anexa 01.



DATA:	REV. NR.	DESCRIERE:	PROIECTAT:
VERIFICATOR MDLPA:	CERINTA:	SEMNATURA:	
PROIECTANT GENERAL: <b>S.C. PANORAMIC CONCEPT CONS S.R.L.</b> Intr. Epocii 8-12, Bucuresti, Sectorul 1, J407909/2017			
PROIECTANT INSTALATI: <b>INSTALIS ENGINEERING SOLUTIONS S.R.L.</b> Loc. Floresti, jud. Cluj, J12926/23.02.2021 e-mail: office@instaliss.com.ro Tel: 0737 106 814			
	NUME	SEMNATURA	
PROIECTAT:	ing. Rares GAL		
DESEMAT:	ing. Rares GAL		
SEF PROIECT:	ing. Alexandru BULZAN		
NUME PROIECT: REABILITARE, EXTINDERE P+2 SI DOTARE CORP C1, AMBULATORIU BALS, JUD OLT			
ADRESA INVESTITIEI: STR. NICOLAE BALCESCU Nr. 113, Oras Bals, Jud. Olt			
BENEFICIAR: ORAȘ BALS	nr. proiect: 407/2024	data: 15.04.2024	
	scara:		
NUME PLANSĂ: INSTALATI DE VENTILARE PLAN ETAJ 2	PTn	1:100	
	nr. plansa: ITV09	revisie: 00	

