

410370

722

409051

409052

407748

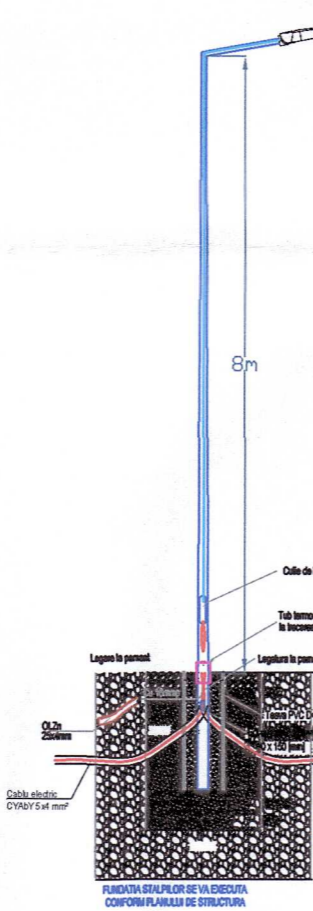
PRIMARIA
SANNICOLAU
MARE

408535

Strada Nistor Oprean

Alimentare de baza din
punctul de aprindere

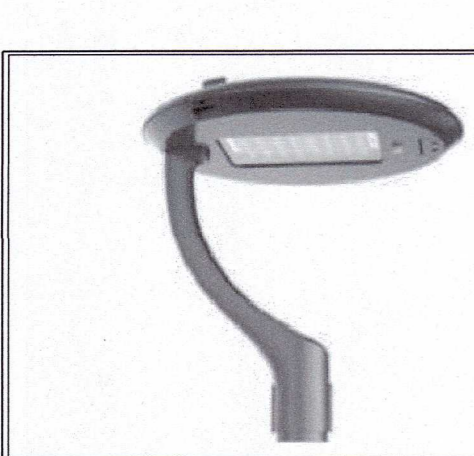
Detaliu stalp de iluminat simplu



Corp de iluminat treceri pietoni



Corp de iluminat alei pietonale



- Legenda**
- Stalp din metal OL-ZN octogonal, triconic, drap cu flansa si fara conexiune la sol, stulpul cu corp de iluminat rutier de tip "T" sau "L" sau "U" sau "V" sau "W" sau "X" sau "Y" sau "Z" sau "AA" sau "AB" sau "AC" sau "AD" sau "AE" sau "AF" sau "AG" sau "AH" sau "AI" sau "AJ" sau "AK" sau "AL" sau "AM" sau "AN" sau "AO" sau "AP" sau "AQ" sau "AR" sau "AS" sau "AT" sau "AU" sau "AV" sau "AW" sau "AX" sau "AY" sau "AZ" sau "BA" sau "BB" sau "BC" sau "BD" sau "BE" sau "BF" sau "BG" sau "BH" sau "BI" sau "BJ" sau "BK" sau "BL" sau "BM" sau "BN" sau "BO" sau "BP" sau "BQ" sau "BR" sau "BS" sau "BT" sau "BU" sau "BV" sau "BW" sau "BX" sau "BY" sau "BZ" sau "CA" sau "CB" sau "CC" sau "CD" sau "CE" sau "CF" sau "CG" sau "CH" sau "CI" sau "CJ" sau "CK" sau "CL" sau "CM" sau "CN" sau "CO" sau "CP" sau "CQ" sau "CR" sau "CS" sau "CT" sau "CU" sau "CV" sau "CW" sau "CX" sau "CY" sau "CZ" sau "DA" sau "DB" sau "DC" sau "DD" sau "DE" sau "DF" sau "DG" sau "DH" sau "DI" sau "DJ" sau "DK" sau "DL" sau "DM" sau "DN" sau "DO" sau "DP" sau "DQ" sau "DR" sau "DS" sau "DT" sau "DU" sau "DV" sau "DW" sau "DX" sau "DY" sau "DZ" sau "EA" sau "EB" sau "EC" sau "ED" sau "EE" sau "EF" sau "EG" sau "EH" sau "EI" sau "EJ" sau "EK" sau "EL" sau "EM" sau "EN" sau "EO" sau "EP" sau "EQ" sau "ER" sau "ES" sau "ET" sau "EU" sau "EV" sau "EW" sau "EX" sau "EY" sau "EZ" sau "FA" sau "FB" sau "FC" sau "FD" sau "FE" sau "FF" sau "FG" sau "FH" sau "FI" sau "FJ" sau "FK" sau "FL" sau "FM" sau "FN" sau "FO" sau "FP" sau "FQ" sau "FR" sau "FS" sau "FT" sau "FU" sau "FV" sau "FW" sau "FX" sau "FY" sau "FZ" sau "GA" sau "GB" sau "GC" sau "GD" sau "GE" sau "GF" sau "GG" sau "GH" sau "GI" sau "GJ" sau "GK" sau "GL" sau "GM" sau "GN" sau "GO" sau "GP" sau "GQ" sau "GR" sau "GS" sau "GT" sau "GU" sau "GV" sau "GW" sau "GX" sau "GY" sau "GZ" sau "HA" sau "HB" sau "HC" sau "HD" sau "HE" sau "HF" sau "HG" sau "HH" sau "HI" sau "HJ" sau "HK" sau "HL" sau "HM" sau "HN" sau "HO" sau "HP" sau "HQ" sau "HR" sau "HS" sau "HT" sau "HU" sau "HV" sau "HW" sau "HX" sau "HY" sau "HZ" sau "IA" sau "IB" sau "IC" sau "ID" sau "IE" sau "IF" sau "IG" sau "IH" sau "II" sau "IJ" sau "IK" sau "IL" sau "IM" sau "IN" sau "IO" sau "IP" sau "IQ" sau "IR" sau "IS" sau "IT" sau "IU" sau "IV" sau "IW" sau "IX" sau "IY" sau "IZ" sau "JA" sau "JB" sau "JC" sau "JD" sau "JE" sau "JF" sau "JG" sau "JH" sau "JI" sau "JJ" sau "JK" sau "JL" sau "JM" sau "JN" sau "JO" sau "JP" sau "JQ" sau "JR" sau "JS" sau "JT" sau "JU" sau "JV" sau "JW" sau "JX" sau "JY" sau "JZ" sau "KA" sau "KB" sau "KC" sau "KD" sau "KE" sau "KF" sau "KG" sau "KH" sau "KI" sau "KJ" sau "KK" sau "KL" sau "KM" sau "KN" sau "KO" sau "KP" sau "KQ" sau "KR" sau "KS" sau "KT" sau "KU" sau "KV" sau "KW" sau "KX" sau "KY" sau "KZ" sau "LA" sau "LB" sau "LC" sau "LD" sau "LE" sau "LF" sau "LG" sau "LH" sau "LI" sau "LJ" sau "LK" sau "LL" sau "LM" sau "LN" sau "LO" sau "LP" sau "LQ" sau "LR" sau "LS" sau "LT" sau "LU" sau "LV" sau "LW" sau "LX" sau "LY" sau "LZ" sau "MA" sau "MB" sau "MC" sau "MD" sau "ME" sau "MF" sau "MG" sau "MH" sau "MI" sau "MJ" sau "MK" sau "ML" sau "MM" sau "MN" sau "MO" sau "MP" sau "MQ" sau "MR" sau "MS" sau "MT" sau "MU" sau "MV" sau "MW" sau "MX" sau "MY" sau "MZ" sau "NA" sau "NB" sau "NC" sau "ND" sau "NE" sau "NF" sau "NG" sau "NH" sau "NI" sau "NJ" sau "NK" sau "NL" sau "NM" sau "NN" sau "NO" sau "NP" sau "NQ" sau "NR" sau "NS" sau "NT" sau "NU" sau "NV" sau "NW" sau "NX" sau "NY" sau "NZ" sau "OA" sau "OB" sau "OC" sau "OD" sau "OE" sau "OF" sau "OG" sau "OH" sau "OI" sau "OJ" sau "OK" sau "OL" sau "OM" sau "ON" sau "OO" sau "OP" sau "OQ" sau "OR" sau "OS" sau "OT" sau "OU" sau "OV" sau "OW" sau "OX" sau "OY" sau "OZ" sau "PA" sau "PB" sau "PC" sau "PD" sau "PE" sau "PF" sau "PG" sau "PH" sau "PI" sau "PJ" sau "PK" sau "PL" sau "PM" sau "PN" sau "PO" sau "PP" sau "PQ" sau "PR" sau "PS" sau "PT" sau "PU" sau "PV" sau "PW" sau "PX" sau "PY" sau "PZ" sau "QA" sau "QB" sau "QC" sau "QD" sau "QE" sau "QF" sau "QG" sau "QH" sau "QI" sau "QJ" sau "QK" sau "QL" sau "QM" sau "QN" sau "QO" sau "QP" sau "QQ" sau "QR" sau "QS" sau "QT" sau "QU" sau "QV" sau "QW" sau "QX" sau "QY" sau "QZ" sau "RA" sau "RB" sau "RC" sau "RD" sau "RE" sau "RF" sau "RG" sau "RH" sau "RI" sau "RJ" sau "RK" sau "RL" sau "RM" sau "RN" sau "RO" sau "RP" sau "RQ" sau "RR" sau "RS" sau "RT" sau "RU" sau "RV" sau "RW" sau "RX" sau "RY" sau "RZ" sau "SA" sau "SB" sau "SC" sau "SD" sau "SE" sau "SF" sau "SG" sau "SH" sau "SI" sau "SJ" sau "SK" sau "SL" sau "SM" sau "SN" sau "SO" sau "SP" sau "SQ" sau "SR" sau "SS" sau "ST" sau "SU" sau "SV" sau "SW" sau "SX" sau "SY" sau "SZ" sau "TA" sau "TB" sau "TC" sau "TD" sau "TE" sau "TF" sau "TG" sau "TH" sau "TI" sau "TJ" sau "TK" sau "TL" sau "TM" sau "TN" sau "TO" sau "TP" sau "TQ" sau "TR" sau "TS" sau "TT" sau "TU" sau "TV" sau "TW" sau "TX" sau "TY" sau "TZ" sau "UA" sau "UB" sau "UC" sau "UD" sau "UE" sau "UF" sau "UG" sau "UH" sau "UI" sau "UJ" sau "UK" sau "UL" sau "UM" sau "UN" sau "UO" sau "UP" sau "UQ" sau "UR" sau "US" sau "UT" sau "UU" sau "UV" sau "UW" sau "UX" sau "UY" sau "UZ" sau "VA" sau "VB" sau "VC" sau "VD" sau "VE" sau "VF" sau "VG" sau "VH" sau "VI" sau "VJ" sau "VK" sau "VL" sau "VM" sau "VN" sau "VO" sau "VP" sau "VQ" sau "VR" sau "VS" sau "VT" sau "VU" sau "VV" sau "VW" sau "VX" sau "VY" sau "VZ" sau "WA" sau "WB" sau "WC" sau "WD" sau "WE" sau "WF" sau "WG" sau "WH" sau "WI" sau "WJ" sau "WK" sau "WL" sau "WM" sau "WN" sau "WO" sau "WP" sau "WQ" sau "WR" sau "WS" sau "WT" sau "WU" sau "WV" sau "WW" sau "WX" sau "WY" sau "WZ" sau "XA" sau "XB" sau "XC" sau "XD" sau "XE" sau "XF" sau "XG" sau "XH" sau "XI" sau "XJ" sau "XK" sau "XL" sau "XM" sau "XN" sau "XO" sau "XP" sau "XQ" sau "XR" sau "XS" sau "XT" sau "XU" sau "XV" sau "XW" sau "XX" sau "XY" sau "XZ" sau "YA" sau "YB" sau "YC" sau "YD" sau "YE" sau "YF" sau "YG" sau "YH" sau "YI" sau "YJ" sau "YK" sau "YL" sau "YM" sau "YN" sau "YO" sau "YP" sau "YQ" sau "YR" sau "YS" sau "YT" sau "YU" sau "YV" sau "YW" sau "YX" sau "YY" sau "YZ" sau "ZA" sau "ZB" sau "ZC" sau "ZD" sau "ZE" sau "ZF" sau "ZG" sau "ZH" sau "ZI" sau "ZJ" sau "ZK" sau "ZL" sau "ZM" sau "ZN" sau "ZO" sau "ZP" sau "ZQ" sau "ZR" sau "ZS" sau "ZT" sau "ZU" sau "ZV" sau "ZW" sau "ZX" sau "ZY" sau "ZZ"

<p>Stalp pentru iluminat treceri pietoni</p>	<p>Stalp pentru iluminat alei pietonale</p>	<p>Consola dubla pentru stajii rutieri</p>	<p>Consola simpla, cu surubul de fixare, pentru stajii fara conexiune</p>	<p>Stalp metalic, octogonal, triconic, drap, cu flansa si fara conexiune</p>	<p>Nota:</p> <ol style="list-style-type: none"> 1. Inainte de inceperea lucrarilor, executorul va studia acest proiect in biroul sau va solicita proiectantului lamuriri suplimentare (daca este cazul). 2. La executie se vor respecta in totalitate prevederile normativelor si standardelor indicate in plansele scrise ale proiectului. Executorul nu va face modificari, completari sau reduceri ale instalatiilor fara acordul scris al proiectantului si beneficiarului (prin DS). 3. Traseele precise ale circulatorilor, pozitiile definitive ale stajilor se vor stabili in santier, de proiectant si executor, in functie de conditiile de teren. 4. Toate elementele metalice care pot atinge sau se apropie de tensiune in caz de defect, se vor lega suplimentar la pamant, pentru a evita pericolul de electrocutare.
<p>VERIFICATOR / EXPERT: _____</p>	<p>NUME: _____</p>	<p>SEMNATURA: _____</p>	<p>CERTENTA: _____</p>	<p>REFERAT / EXPERTIZA NR. / DATA: _____</p>	<p>Beneficiar: _____</p>
<p>ARAM PLAN</p>	<p>tel: 40 745 787 808 e-mail: anda.murarescu@aram.ro www.aram.ro</p>	<p>Instalatiile Electrice</p>	<p>ORAS SANNICOLAU MARE</p>	<p>PROIECT NR. 18/2025</p>	<p>PROIECT NR. _____</p>
<p>Specificatie</p>	<p>NUME: _____</p>	<p>SEMNATURA: _____</p>	<p>Scara: _____</p>	<p>REABILITARE ZONA CENTRALA ORAS SANNICOLAU MARE - ZONA B</p>	<p>DATA: _____</p>
<p>VERIFICAT</p>	<p>Ing. Matei Andrei</p>	<p>Ing. Rădulescu Victor</p>	<p>1:200</p>	<p>Adresa: Strada Nistor Oprean, nr. 100, 409051, CF. nr. 409051 și CF. nr. 409052, JUDEȚUL SIBIU</p>	<p>DATA: _____</p>
<p>PROIECT</p>	<p>Ing. Harpalia Daniel</p>	<p>Ing. Harpalia Daniel</p>	<p>04.2025</p>	<p>Plan instalatii electrice Strada Nistor Oprean</p>	<p>PLAN NR. _____</p>
<p>DESEMAT</p>	<p>Ing. Harpalia Daniel</p>	<p>Ing. Harpalia Daniel</p>	<p>04.2025</p>	<p>Plan instalatii electrice Strada Nistor Oprean</p>	<p>PLAN NR. _____</p>

Strada Mihai Viteazu

Alimentare de baza din punctul de aprindere

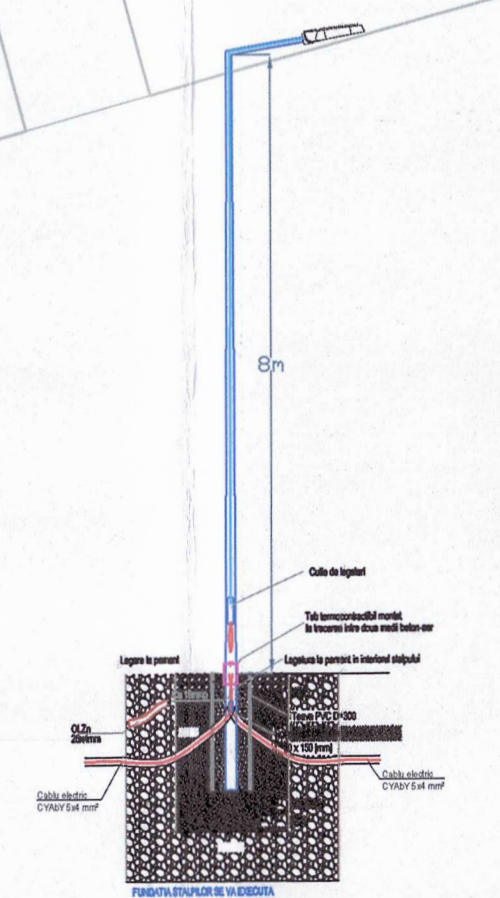
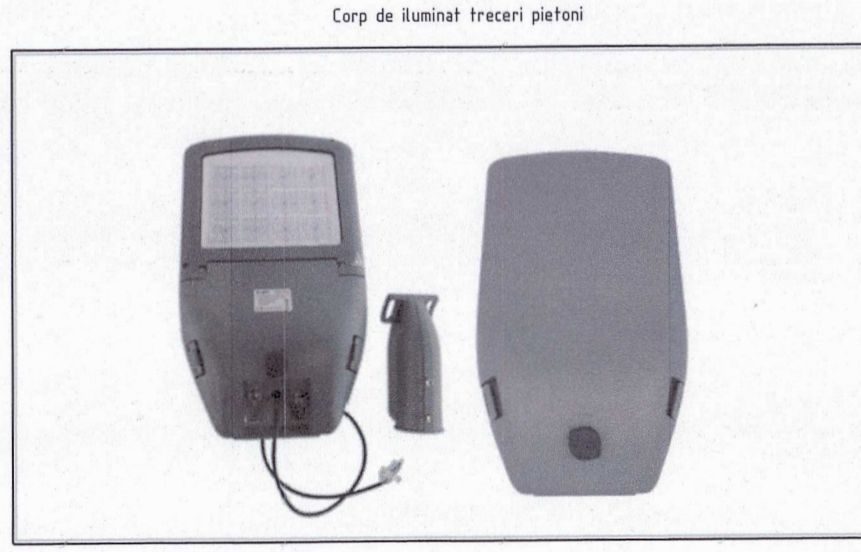
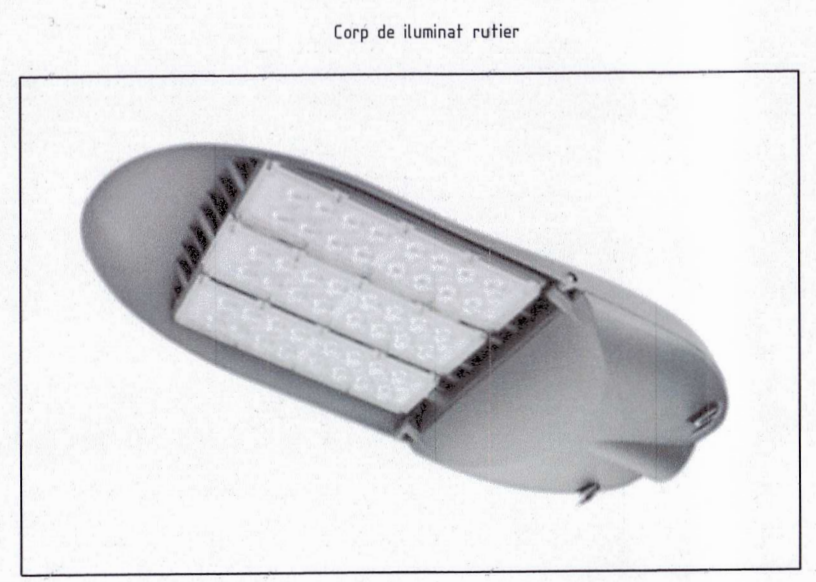
ACYABY 5x16mmp alimentare stalpi rutieri
Platbanda OLZ-n 25x4mmp

ACYABY 4x35+16mmp alimentare stalpi rutieri
Platbanda OLZ-n 25x4mmp
Teava regim greu Ø120mmp

ACYABY 4x35+16mmp alimentare stalpi rutieri
Platbanda OLZ-n 25x4mmp
Teava regim greu Ø120mmp

Post trafa

Detaliu stalp de iluminat simplu

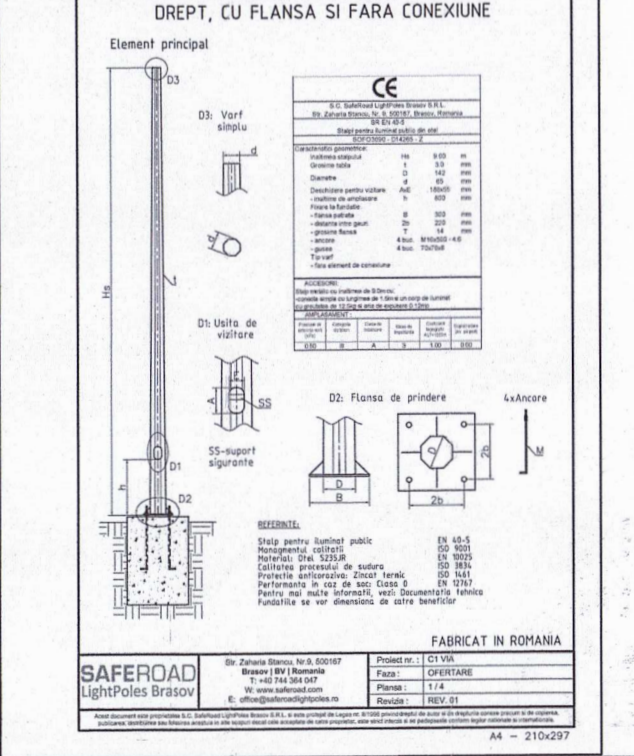
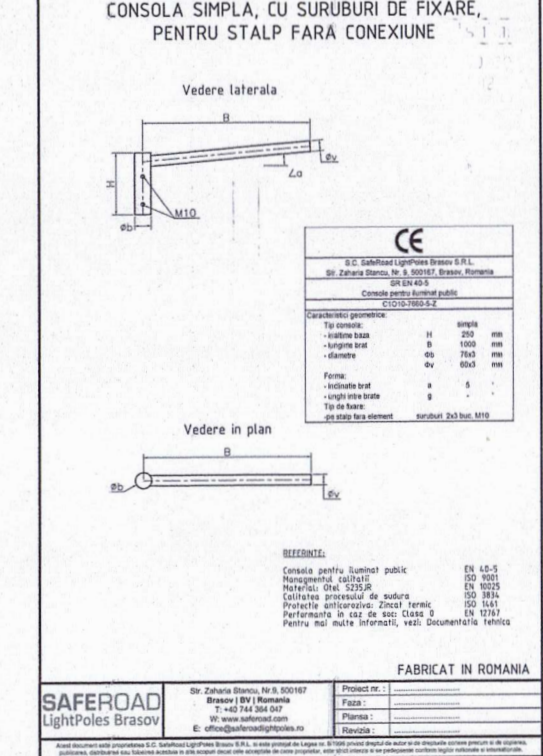
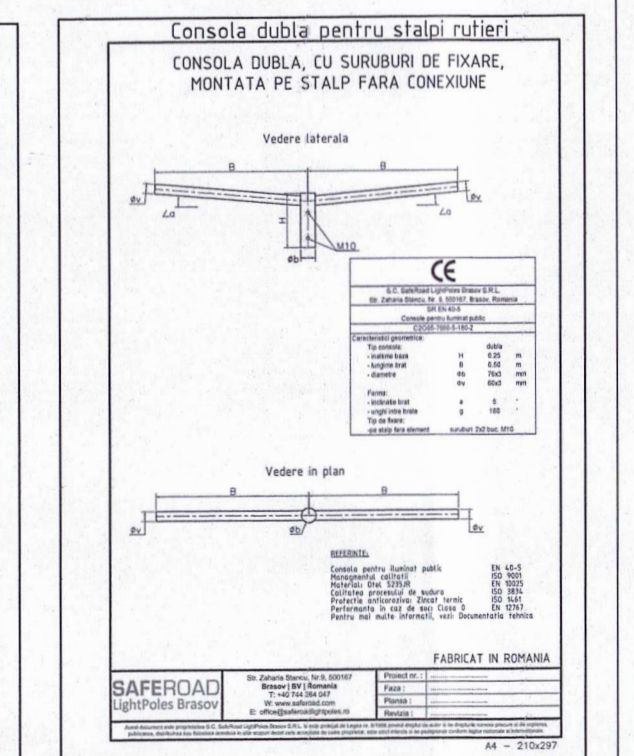
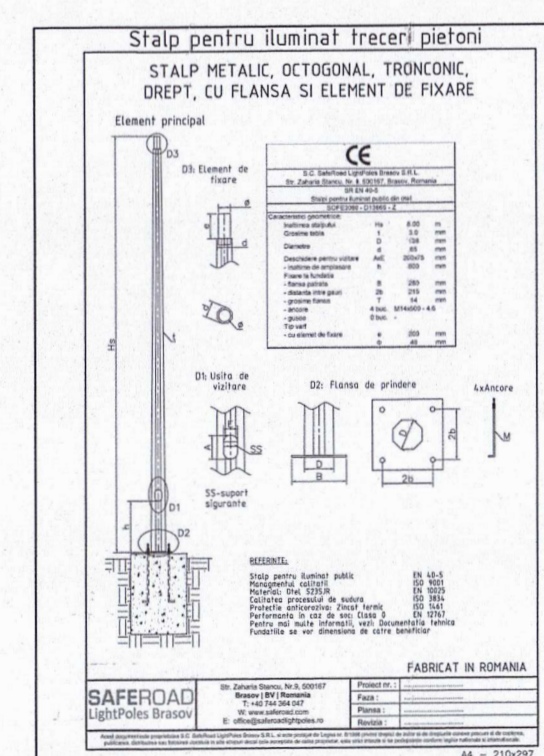


Legenda

- Stalp din metal OL-ZN octogonal, tronconic, drept cu flansa si fara conexiun 8m inaltime echipat cu corp de iluminat rutier 90-305 Vac, IP 65, 90W, K10
- Stalp din metal OL-ZN octogonal, tronconic, drept cu flansa si fara conexiun 7m inaltime echipat cu corp de iluminat pentru trecere de pietoni 230V,LED, 90W IP 65, K10
- Stalp din metal OL-ZN octogonal, tronconic, drept cu flansa si fara conexiun 8m inaltime echipat cu corp de iluminat rutier 90-305 Vac, IP 65, 90W, K10, si cu consola montata la 4m pentru iluminat pietonal 230V, LED, 30W, IP 65, K10
- Stalp din metal OL-ZN octogonal, tronconic, drept cu flansa si fara conexiun 4m inaltime echipat cu corp de iluminat pietonal 230V, LED, 30W, IP 65, K10

Nota:

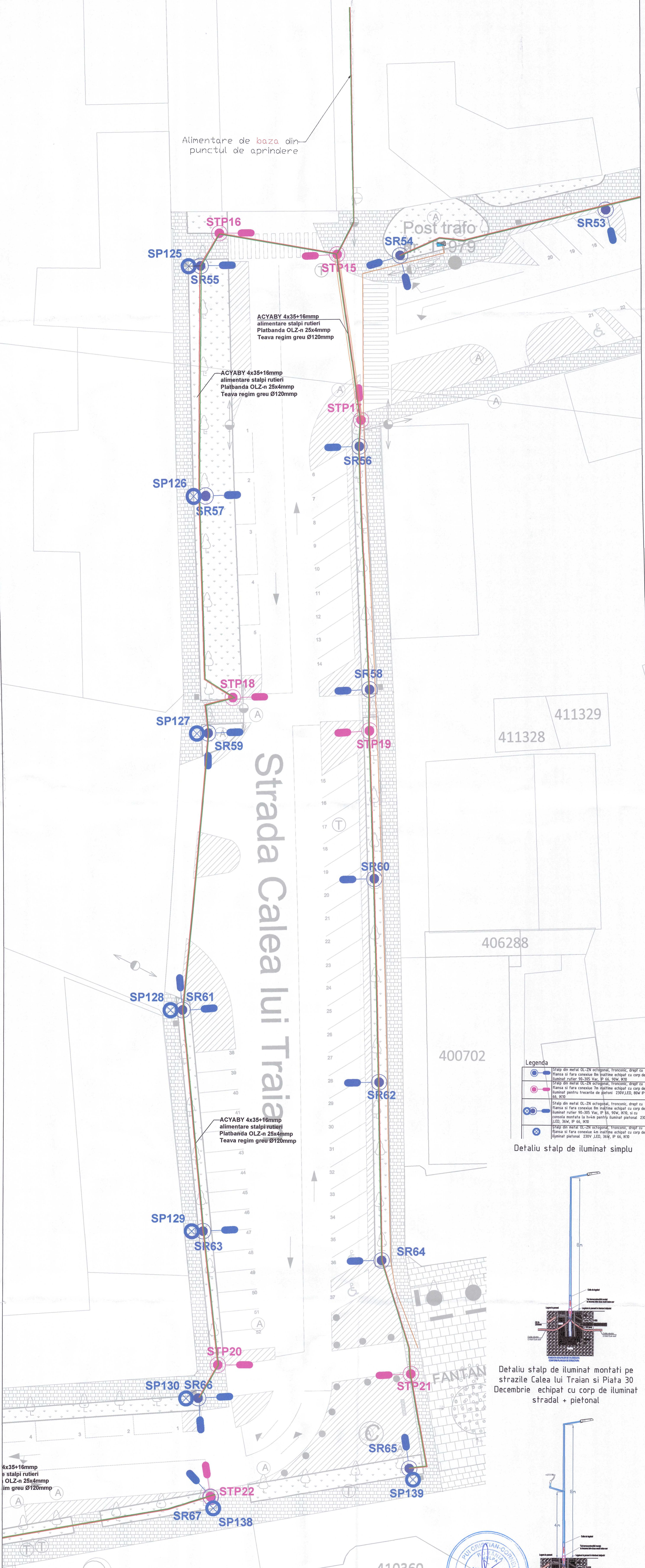
1. Inainte de inceperea lucrarilor, executantul va studia acest proiect in totalitate si va solicita proiectantului lamuriri suplimentare (daca este cazul).
2. La executie se vor respecta in totalitate prevederile normativilor si standardelor indicate in piesele scrise ale proiectului. Executantul nu va face modificari, completari sau reduceri ale instalatiilor fata de solutiile din proiect, fara acordul scris al proiectantului si beneficiarului (prin DS). In caz contrar, proiectantul isi declina orice raspundere.
3. Traseele precise ale circuitelor, pozitia definitiva a stalpilor se vor stabili in santier, de proiectant si executant, in functie de traseele altor instalatii. La amplasarea circuitelor se vor respecta prescriptiile din normativul I7-2011.
4. Toate elementele metalice care pot ajunge sub tensiune in caz de defect, se vor lega suplimentar la pamant, prin bara de echipotentializare.



VERIFICATOR / EXPERT	NUME	SEMNA TURA	CERINTA	REFERAT / EXPERTIZA NR. / DATA	Beneficiar:	Proiect nr.	
ARAM PLAN					ORAȘ SANNICOLAU MARE	18/2025	
INSTAL 57 CONSTRUCT Timișoara, str. Munteanul, nr. 28A, Tel/Fax: 0256.242.164 3 35/40/2005				Titlu proiect: INSTALATI ELECTRICE REABILITARE ZONA CENTRALA RAȘ SANNICOLAU MARE - ZONA B			Faza:
SPECIFICATIE	NUME	SEMNA TURA	Scara:	REABILITARE ZONA CENTRALA RAȘ SANNICOLAU MARE - ZONA B VERIFICAT Ing Răzvan Victor PROIECTAT Ing Harpalia Daniel DESENAT Ing Harpalia Daniel			DTAC
Sef Proiect arh. Muntean Anda 1:200 Data: 04.2025				Titlu planșă: Plan instalatii electrice Strada Mihai Viteazu Planșă nr. IE-03			



Alimentare de baza din punctul de aprindere



411328
411329

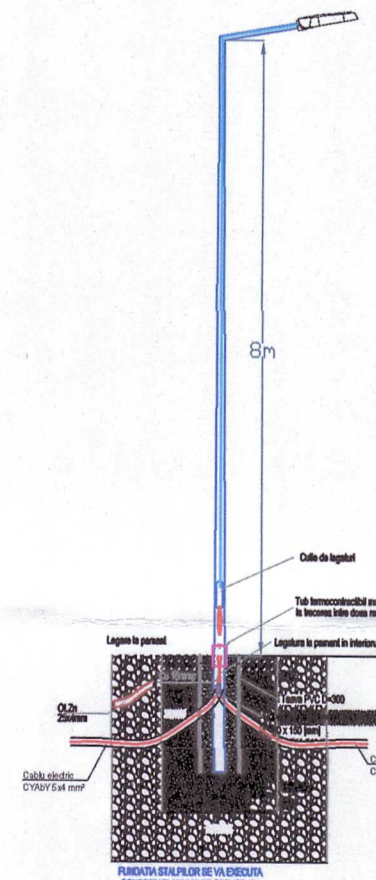
406288

400702

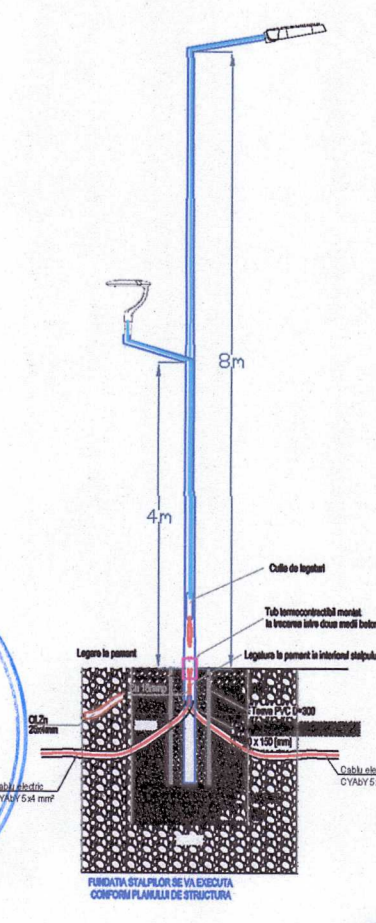
410360

- Legenda**
- Stalp din metal OL-ZN octogobal, tronconic, drept cu flansa si fara conexiue 8m inaltime echipat cu corp de iluminat rutier 90-395 Vac, IP 66, 90W, K10
 - Stalp din metal OL-ZN octogobal, tronconic, drept cu flansa si fara conexiue 7m inaltime echipat cu corp de iluminat pentru trecerea de pietoni 230V LED, 80W IP 66, K10
 - Stalp din metal OL-ZN octogobal, tronconic, drept cu flansa si fara conexiue 4m inaltime echipat cu corp de iluminat rutier 90-395 Vac, IP 66, 90W, K10, si cu consola montata la h=4m pentru iluminat pietonal 230V LED, 36W, IP 66, K10
 - Stalp din metal OL-ZN octogobal, tronconic, drept cu flansa si fara conexiue 4m inaltime echipat cu corp de iluminat pietonal 230V LED, 36W, IP 66, K10

Detaliu stalp de iluminat simplu

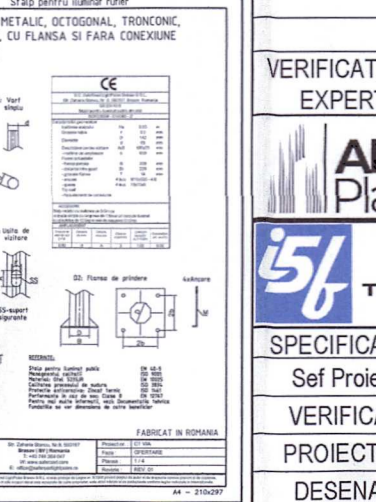
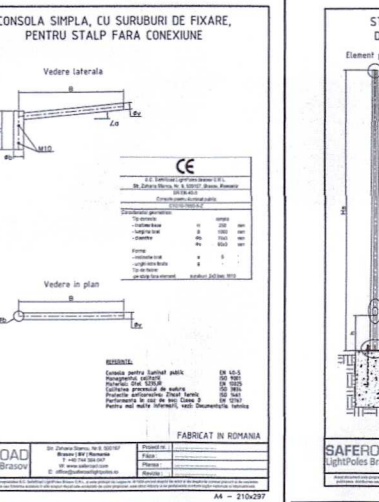
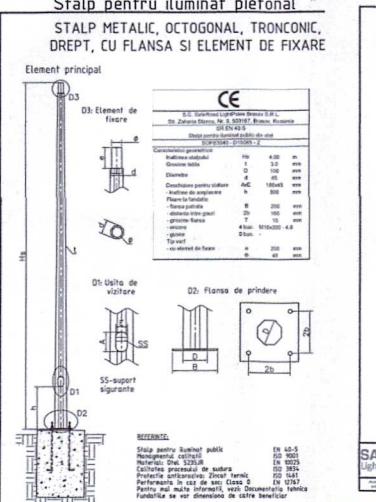
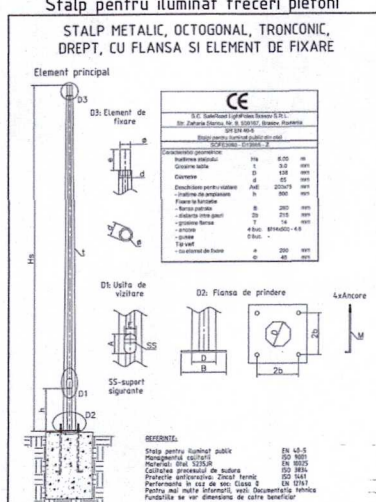
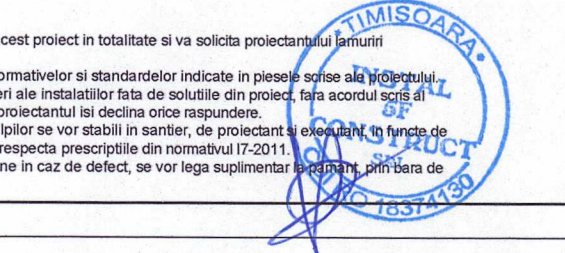
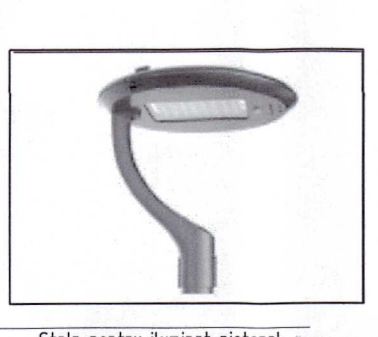


Detaliu stalp de iluminat montati pe strazile Calea lui Traian si Piata 30 Decembrie echipat cu corp de iluminat stradal + pietonal



Corp de iluminat aleii pietonale

Corp de iluminat rutier



VERIFICATOR / EXPERT	NUME	SEMNTATURA	CERINTA	REFERAT / EXPERTIZA NR. / DATA
ARAM				Beneficiar: ORAȘ SANNICOLAU MARE
5/ INSTAL 5/ CONSTRUCT	tel: +40 745 787 808 e-mail: anda.muntean@arampp.ro site web: www.arampp.ro			Proiect nr. 18/2025
Titlu proiect:	INSTALATIILE ELECTRICE			Faza: DTAC
Seș Proiect	arh. Muntean Anda			
VERIFICAT	ing. Rășădea Victor			
PROIECTAT	ing. Harpălia Daniel			
DESENAT	ing. Harpălia Daniel			
				Planșă nr. IE-04

0 1 2 3 4 5 6 7 8 9

A A

B B

C C

D D

E E

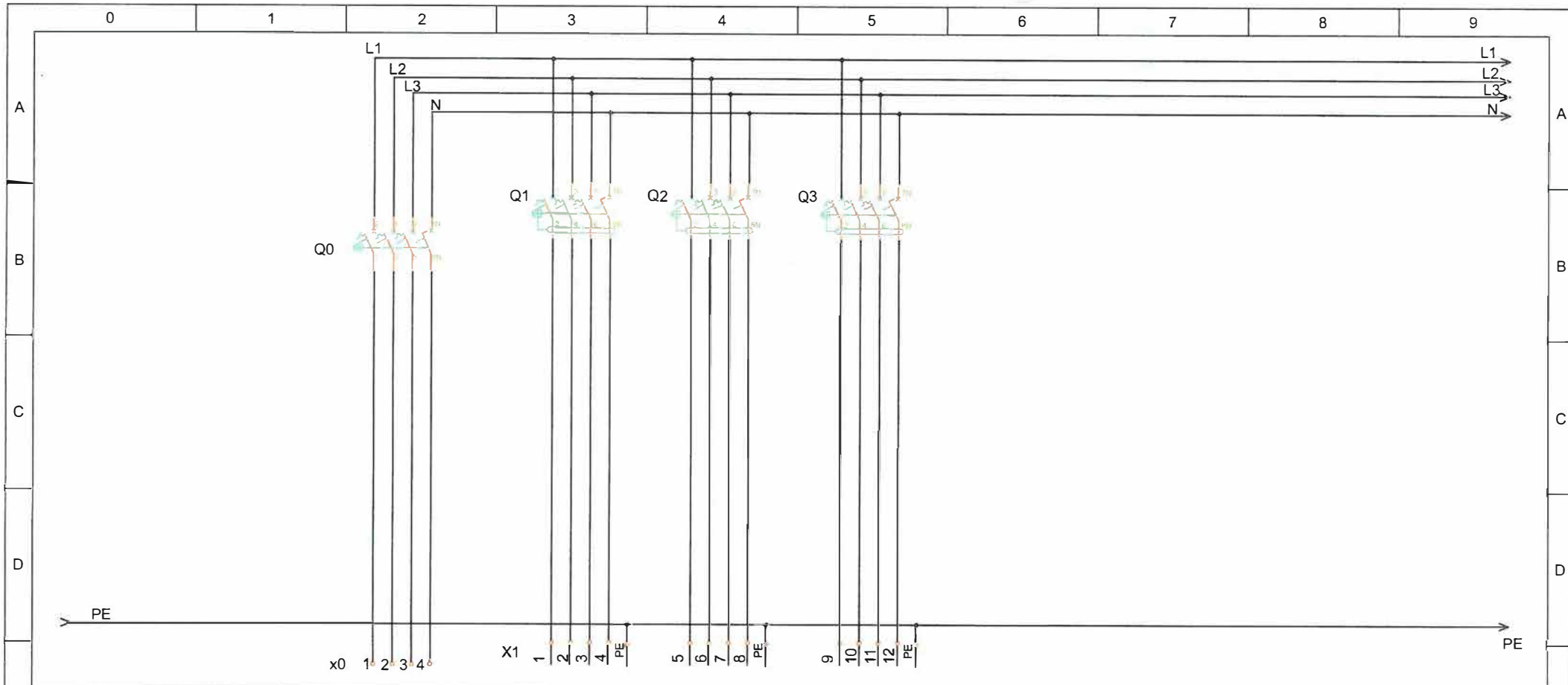
F F

Tablou electric iluminat



VERIFICATOR / EXPERT	NUME	SEMNETURA	CERINTA	REFERAT / EXPERTIZA NR. / DATA	Proiect nr.
	tel: +40 745 787 808 e-mail: anda.muntean@arampp.ro site web: www.arampp.ro		CERINTA	ORAȘ SANNICOLAU MARE	18/2025
INSTAL SF CONSTRUCT SRL J35/420/2006 Timișoara, str. Muntei, nr. 28A, Tel/Fax: 0256.242.164				Titlu proiect: INSTALATII ELECTRICE	Faza: DTAC
SPECIFICATIE	NUME	SEMNETURA	Scara:	REABILITARE ZONA CENTRALA ORAȘ SANNICOLAU MARE - Zona B	
Set Proiect	arh. Muntean Anda		1:200	jud. Adresa: Timiș, oraș Sănnicolau Mare, CF nr. 409320 cu nr. topo 409320, CF nr. 409576 cu nr. topo 409576 și CF nr. 408710 cu nr. topo 2267-2270/a/1/a/2	
VERIFICAT	ing. Răsădea Victor			Titlu planșă:	
PROIECTAT	ing. Harpaila Daniel		Data:	Schema tablou electric iluminat	
DESENAT	ing. Harpaila Daniel		04.2025	Planșa nr. IE-06	

A	B	C	D	E	F
0	1	2	3	4	5
6	7	8	9		
<h1>Tablou electric irigatii</h1>					
 					
ARAM Plan <small>expert</small>		INSTAL 5F CONSTRUCT <small>SRL</small> J35/420/2006 Timișoara, str. Munteiei, nr. 28A, Tel/Fax: 0256.242.164		REFERAT / EXPERTIZA NR. / DATA ORAȘ SANNICOLAU MARE	
VERIFICATOR / EXPERT		NUME arh. Muntean Anda ing. Răsădea Victor ing. Harpaila Daniel ing. Harpaila Daniel		SEMNATURA <small>(Handwritten signatures)</small>	
tel: +40 745 787 808 e-mail: anda.muntean@arampp.ro site web: www.arampp.ro		CERINTA		Beneficiar: ORAȘ SANNICOLAU MARE	
SPECIFICATIE Sef Proiect VERIFICAT PROIECTAT DESENAT		NUME arh. Muntean Anda ing. Răsădea Victor ing. Harpaila Daniel ing. Harpaila Daniel		Titlu proiect: INSTALATII ELECTRICE REABILITARE ZONA CENTRALĂ ORAȘ SANNICOLAU MARE – Zona B jud. Adresa: Timiș, oraș Sănnicolau Mare, CF nr. 409320 cu nr. topo 409320, CF nr. 409576 cu nr. topo 409576 și CF nr. 408710 cu nr. topo 2267-2270/a/1/a/2	
Scara: 1:200		Data: 04.2025		Proiect nr.: 18/2025	
DESENAT		DESENAT		Faza: DTAC	
				Planșa nr.: IE-07	



		Alimentare din BMPT		C1		C2		C3		C4		C5		C6		C7	
Denumire circuit		Alimentare din BMPT		Camin irigatii strada Republicii 1		Camin irigatii strada Republicii 2		Camin irigatii strada Nistor Oprean									
Pi (Ps) [kW]	U [V]	15/9	400	5	400	5	400	5	400								
Aparat de protectie		Intrerupator magnetotermic automat 3P+N/20A		Intrerupator automat 3P+N/ 16A/ curba C/30mA		Intrerupator automat 3P+N/ 16A/ curba C/30mA		Intrerupator automat 3P+N/ 16A/ curba C/30mA									
Aparat de comanda																	
Tip cablu / sectiune		CYABY 5x6		CYABY 5x4		CYABY 5x4		CYABY 5x4									
Accesorii																	

0 1 2 3 4 5 6 7 8 9

A	B	C	D	E	F																																																																																				
<h1>Tablou electric camin irigatii</h1>					<table border="1"> <tr> <td>VERIFICATOR / EXPERT</td> <td>NUME</td> <td>SEMNTATURA</td> <td>CERINTA</td> <td>REFERAT / EXPERTIZA NR. / DATA</td> <td>Proiect nr.</td> </tr> <tr> <td></td> <td></td> <td></td> <td></td> <td></td> <td>18/2025</td> </tr> <tr> <td colspan="2">  </td> <td colspan="2"> INSTAL &f CONSTRUCȚII SRL J35/420/2006 Timișoara, str. Muntei, nr. 28A, Tel/Fax: 0256.242.164 </td> <td>Beneficiar:</td> <td></td> </tr> <tr> <td colspan="2"> Sef Proiect VERIFICAT PROIECTAT DESENAT </td> <td>NUME</td> <td>SEMNTATURA</td> <td>Beneficiar:</td> <td></td> </tr> <tr> <td colspan="2"></td> <td>arh. Muntean Anda</td> <td></td> <td>ORAȘ SANNICOLAU MARE</td> <td></td> </tr> <tr> <td colspan="2"></td> <td>ing. Răsădea Victor</td> <td></td> <td>Titlu proiect:</td> <td></td> </tr> <tr> <td colspan="2"></td> <td>ing. Harpaila Daniel</td> <td></td> <td>INSTALATII ELECTRICE</td> <td>Faza:</td> </tr> <tr> <td colspan="2"></td> <td>ing. Harpaila Daniel</td> <td></td> <td>REABILITARE ZONA CENTRALĂ ORAȘ SANNICOLAU MARE – Zona B</td> <td>DTAC</td> </tr> <tr> <td colspan="2"></td> <td></td> <td></td> <td>jud. Adresa: Timiș, oraș Sânnicolau Mare, CF nr. 409320 cu nr. topo 409320, CF nr. 409576 cu nr. topo 409576 și CF nr. 408710 cu nr. topo 2267-2270/a/1/a/2</td> <td>Plansa nr.</td> </tr> <tr> <td colspan="2"></td> <td></td> <td></td> <td>Scara:</td> <td>IE-08</td> </tr> <tr> <td colspan="2"></td> <td></td> <td></td> <td>Scara: 1:200</td> <td></td> </tr> <tr> <td colspan="2"></td> <td></td> <td></td> <td>Data: 04.2025</td> <td></td> </tr> <tr> <td colspan="2"></td> <td></td> <td></td> <td>Titlu plansa:</td> <td></td> </tr> <tr> <td colspan="2"></td> <td></td> <td></td> <td>Schema tablou electric camin irigatii</td> <td></td> </tr> </table>	VERIFICATOR / EXPERT	NUME	SEMNTATURA	CERINTA	REFERAT / EXPERTIZA NR. / DATA	Proiect nr.						18/2025			INSTAL &f CONSTRUCȚII SRL J35/420/2006 Timișoara, str. Muntei, nr. 28A, Tel/Fax: 0256.242.164		Beneficiar:		Sef Proiect VERIFICAT PROIECTAT DESENAT		NUME	SEMNTATURA	Beneficiar:				arh. Muntean Anda		ORAȘ SANNICOLAU MARE				ing. Răsădea Victor		Titlu proiect:				ing. Harpaila Daniel		INSTALATII ELECTRICE	Faza:			ing. Harpaila Daniel		REABILITARE ZONA CENTRALĂ ORAȘ SANNICOLAU MARE – Zona B	DTAC					jud. Adresa: Timiș, oraș Sânnicolau Mare, CF nr. 409320 cu nr. topo 409320, CF nr. 409576 cu nr. topo 409576 și CF nr. 408710 cu nr. topo 2267-2270/a/1/a/2	Plansa nr.					Scara:	IE-08					Scara: 1:200						Data: 04.2025						Titlu plansa:						Schema tablou electric camin irigatii	
VERIFICATOR / EXPERT	NUME	SEMNTATURA	CERINTA	REFERAT / EXPERTIZA NR. / DATA	Proiect nr.																																																																																				
					18/2025																																																																																				
		INSTAL &f CONSTRUCȚII SRL J35/420/2006 Timișoara, str. Muntei, nr. 28A, Tel/Fax: 0256.242.164		Beneficiar:																																																																																					
Sef Proiect VERIFICAT PROIECTAT DESENAT		NUME	SEMNTATURA	Beneficiar:																																																																																					
		arh. Muntean Anda		ORAȘ SANNICOLAU MARE																																																																																					
		ing. Răsădea Victor		Titlu proiect:																																																																																					
		ing. Harpaila Daniel		INSTALATII ELECTRICE	Faza:																																																																																				
		ing. Harpaila Daniel		REABILITARE ZONA CENTRALĂ ORAȘ SANNICOLAU MARE – Zona B	DTAC																																																																																				
				jud. Adresa: Timiș, oraș Sânnicolau Mare, CF nr. 409320 cu nr. topo 409320, CF nr. 409576 cu nr. topo 409576 și CF nr. 408710 cu nr. topo 2267-2270/a/1/a/2	Plansa nr.																																																																																				
				Scara:	IE-08																																																																																				
				Scara: 1:200																																																																																					
				Data: 04.2025																																																																																					
				Titlu plansa:																																																																																					
				Schema tablou electric camin irigatii																																																																																					

