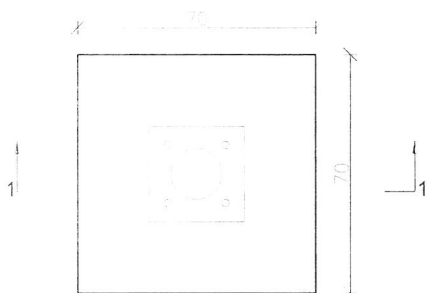
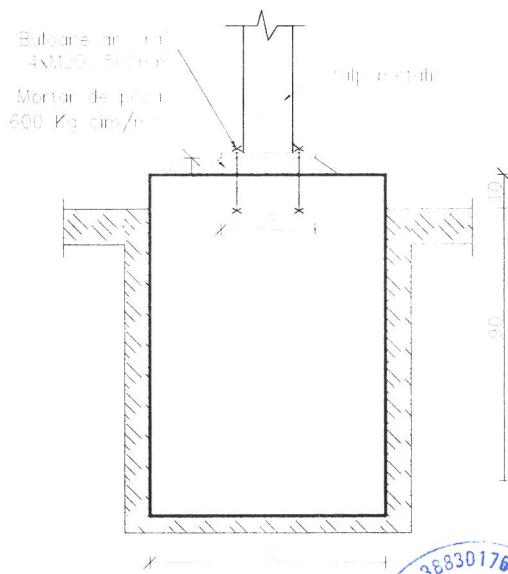


Plan fundatie
sc.1:20




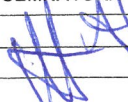
Sectiunea 1-1
sc.1:20

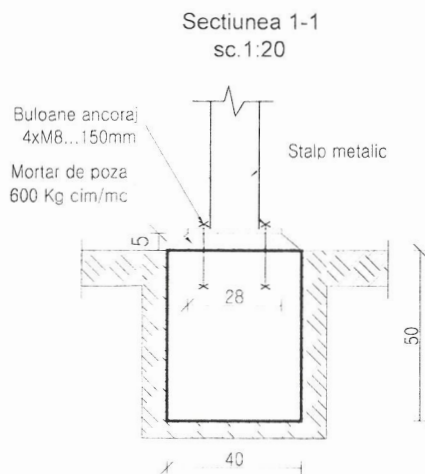
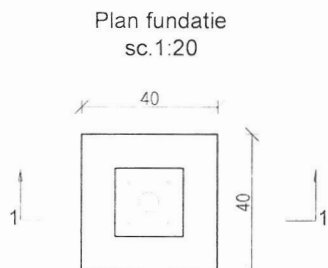


NOTA:

Clasa de expunere: XC4+XF1
Beton : C25/30-S3-CEM III/A-S32.5/0-32

CLASA DE IMPORTANTA : III (conform P100-1/2013) cu factor de importanta = 1.0
ZONA SEISMICA: $a_g = 0,20g$; PERIOADA DE CONTROL: $T_c = 0,7\text{sec}$.

| VERIFICATOR/ EXPERT | NUME | SEMNATURA | CERINTA | REFERAT / EXPERTIZA NR./ DATA |
|---|-------------------|---|---------------|--|
|  | | | | |
| | | | | Beneficiar: ORASUL SANNICOLAU MARE |
| | | | | Nr. pr. 04/2025 |
| SPECIFICATIE | NUME | SEMNATURA | Scara 1:50 | Titlu proiect: REABILITARE ZONA CENTRALA ORAS SANNICOLAU MARE - ZONA B - Jud. Timis, Sannicolau Mare - |
| SEF PROIECT : | arh. Mntean Anda |  | Data: 04.2025 | Faza : D.T.A.C +PTh. |
| PROIECTAT : | ing. Tatar Adrian | | | Titlu plansa: Fundatie stalp iluminat |
| DESENAT : | ing. Tatar Adrian | | | Nr. pl. R.01 |


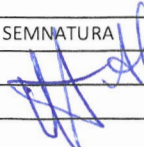


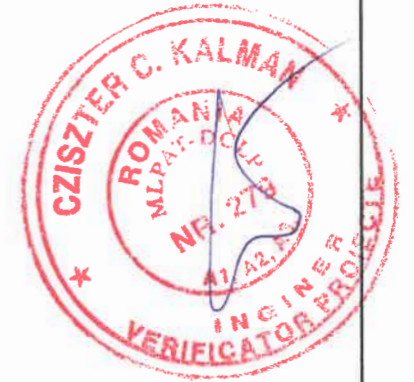
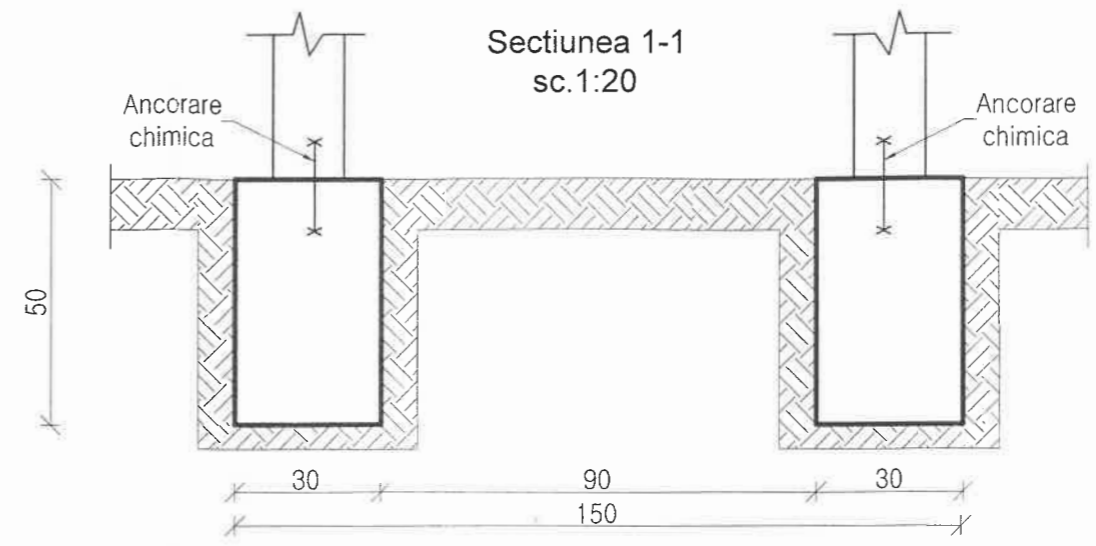
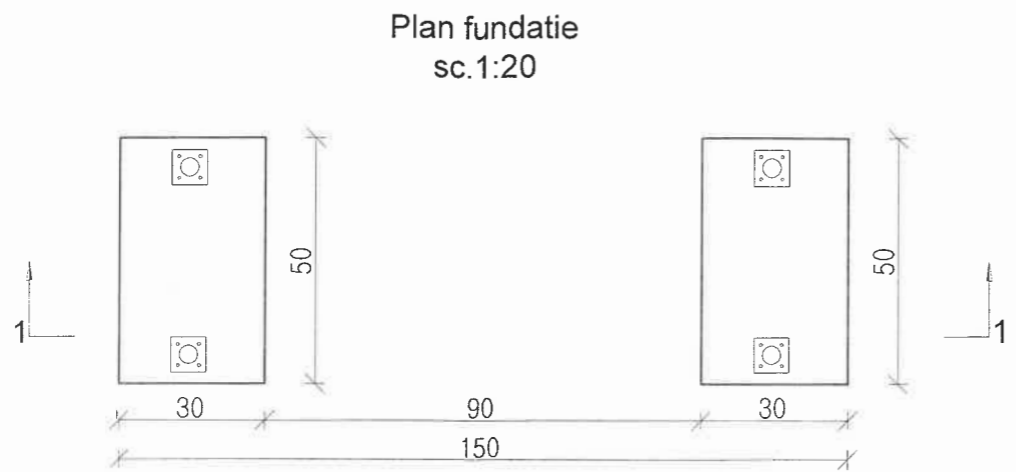
NOTA: Fundatiile de tip monobloc se vor executa intr-o singura etapa de turnare.

Clasa de expunere: XC4+XF1
Beton : C25/30-S3-CEM II/A-S32.5/0-32

CLASA DE IMPORTANTA : IV (conform P100-1/2013) cu factor de importanta = 0,8.

ZONA SEISMICA: $a_g = 0,20g$; PERIOADA DE CONTROL: $T_c = 0,7\text{sec}$.



| CALITATE | NUME | SEMANTURA | CERINTA | REFERAT / EXPERTIZA NR. | DATA |
|--|-------------------|---|---------|---|---------------------|
| EXPERT | | | | | |
| VERIFICATOR | | | | | |
|  <p>tel: +40 745 787 808 e-mail: anda.muntean@arampp.ro site web: www.arampp.ro</p> | | | | Beneficiar: | |
| | | | | ORASUL SANNICOLAU MARE | |
| | | | | Titlu proiect: | |
| | | | | REABILITARE ZONA CENTRALA ORAS SANNICOLAU MARE - ZONA B - Jud. Timis, Sannicolau Mare - | |
| | | | | Faza: D.T.A.C.+PTH | |
| SPECIFICATIE | NUME | SEMANTURA | Scara: | Format: | |
| SEF PROIECT | arh. MUNTEAN Anda |  | 1:20 | A4 | |
| PROIECTAT | ing. Tatar Adrian | | Data: | | |
| DESEMAT | ing. Tatar Adrian | | 04/2025 | Titlu plansa: | Plansa nr.: R.02 |
| | | | | Fundatie cos gunoi | |



NOTA: Fundatiile de tip monobloc se vor executa intr-o singura etapa de turnare.

Clasa de expunere: XC4+XF1
Beton : C25/30-S3-CEM II/A-S32.5/0-32

CLASA DE IMPORTANTA : IV (conform P100-1/2013) cu factor de importanta = 0,8.
ZONA SEISMICA: ag = 0,20g; PERIOADA DE CONTROL: Tc = 0,7sec.

| CALITATE | NUME | SEMANTURA | CERINTA | REFERAT / EXPERTIZA NR. | DATA | |
|---|-------------------|---|---------|---|------|-------------------------|
| EXPERT | | | | | | |
| VERIFICATOR | | | | | | |
|  tel: +40 745 787 808 e-mail: anda.muntean@arampp.ro site web: www.arampp.ro | | | | Beneficiar: | | |
| | | | | ORASUL SANNICOLAU MARE | | Nr. proiect: 04/2025 |
| | | | | Titlu proiect: | | |
| | | | | REABILITARE ZONA CENTRALA ORAS SANNICOLAU MARE - ZONA B - Jud. Timis, Sannicolau Mare - Adresa: jud. Arad, oras Pecica | | Faza: D.T.A.C.+PTh |
| | | | | Titlu plansa: | | Plansa nr.: |
| | | | | Fundatie banca | | R.3 |
| SPECIFICATIE | NUME | SEMANTURA | Scara: | Format: | | |
| SEF PROIECT | arh. MUNTEAN Anda |  | 1:20 | A4 | | |
| PROIECTAT | ing. Tatar Adrian | | Data: | | | |
| DESENAT | ing. Tatar Adrian | | 04/2025 | | | |