



Harta cheie



Data	Semnatura	Descriere	Data	Semnatura

MODIFICARI APROBAT

ENTITATE ACHIZITOARE
COMUNA SANZIENI
JUDETUL COVASNA

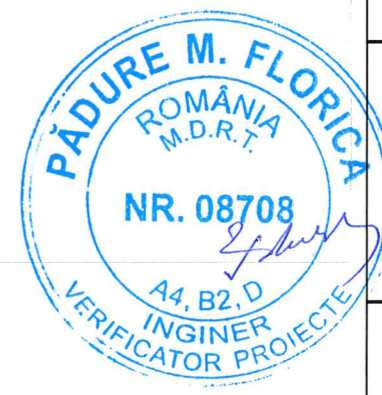
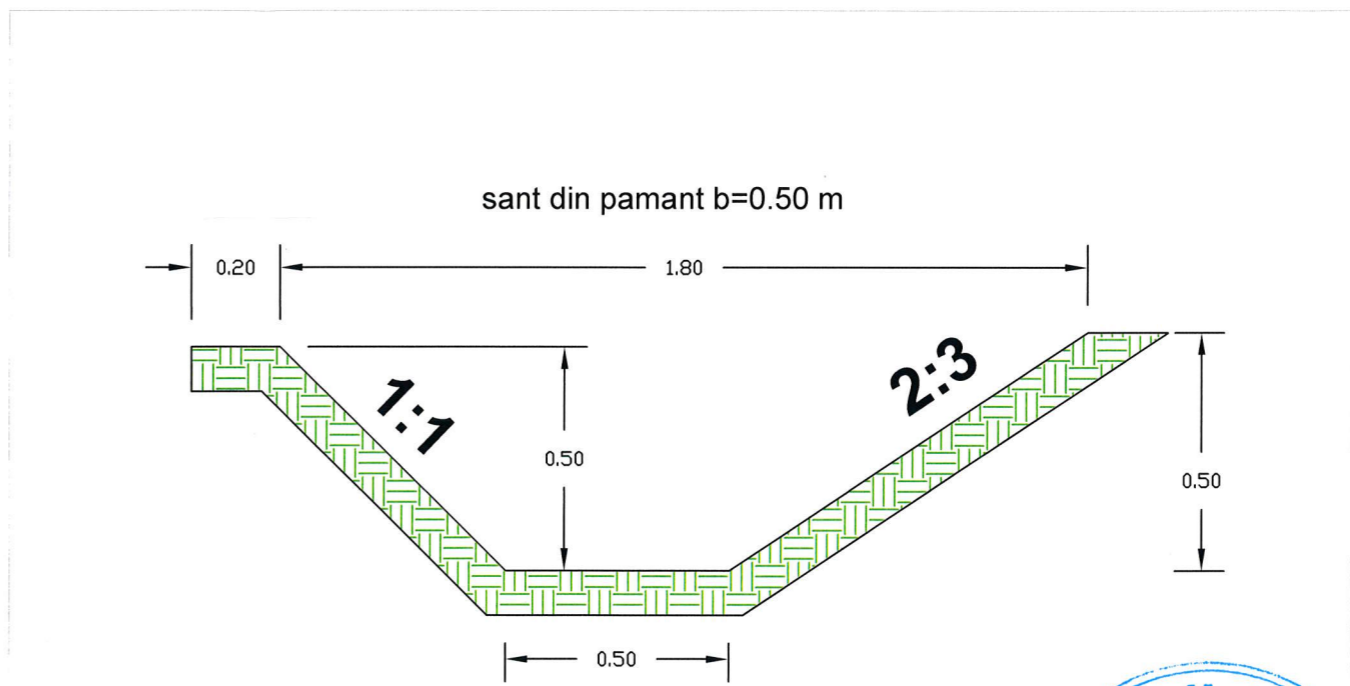
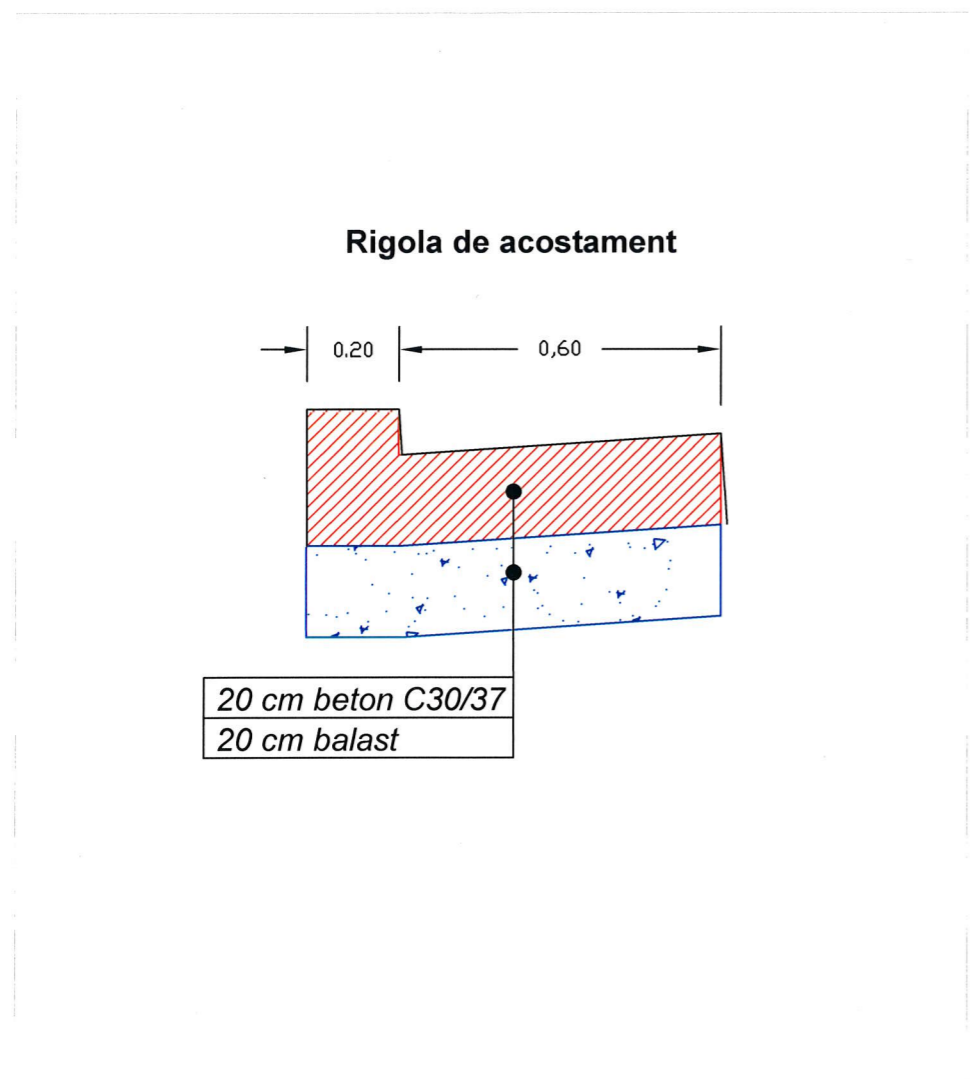
PROIECTANT GENERAL
SC EUROPA PROIECT SRL
 Corunca Nr. 579, Judetul Mures

Sef proiect. Ing. Sanda NICULAE	Verificat. Ing. Sanda NICULAE
Proiectat. Ing. Radu STANESCU	Desenat. Ing. Radu STANESCU

Denumire proiect:
 "ASFALTAREA DRUMURILOR DE INTERES LOCAL DIN COMUNA SANZIENI, JUDETUL COVASNA"
 CONTRACT NR. 4268/10.07.2024
 PROIECT NR. 64/2024

Faza:
P.T.E.

Titlul desenului:
 DETALIU SALT





Harta cheie





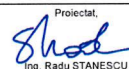
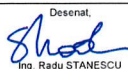
Data	Semnatura	Descriere	Data	Semnatura

MODIFICARI APROBAT

ENTITATE ACHIZIToare

COMUNA SANZIENI
JUDETUL COVASNA

PROIECTANT GENERAL
 SC EUROPA
 PROIECT SRL
 Corunca Nr. 579,
 Judetul Mures

Sef proiect.  Ing. Sanda NICULAE	Verificat.  Ing. Sanda NICULAE
Proiectat.  Ing. Radu STANESCU	Desenat.  Ing. Radu STANESCU

Denumire proiect:

"ASFALTAREA DRUMURILOR DE INTERES LOCAL DIN COMUNA SANZIENI, JUDETUL COVASNA"

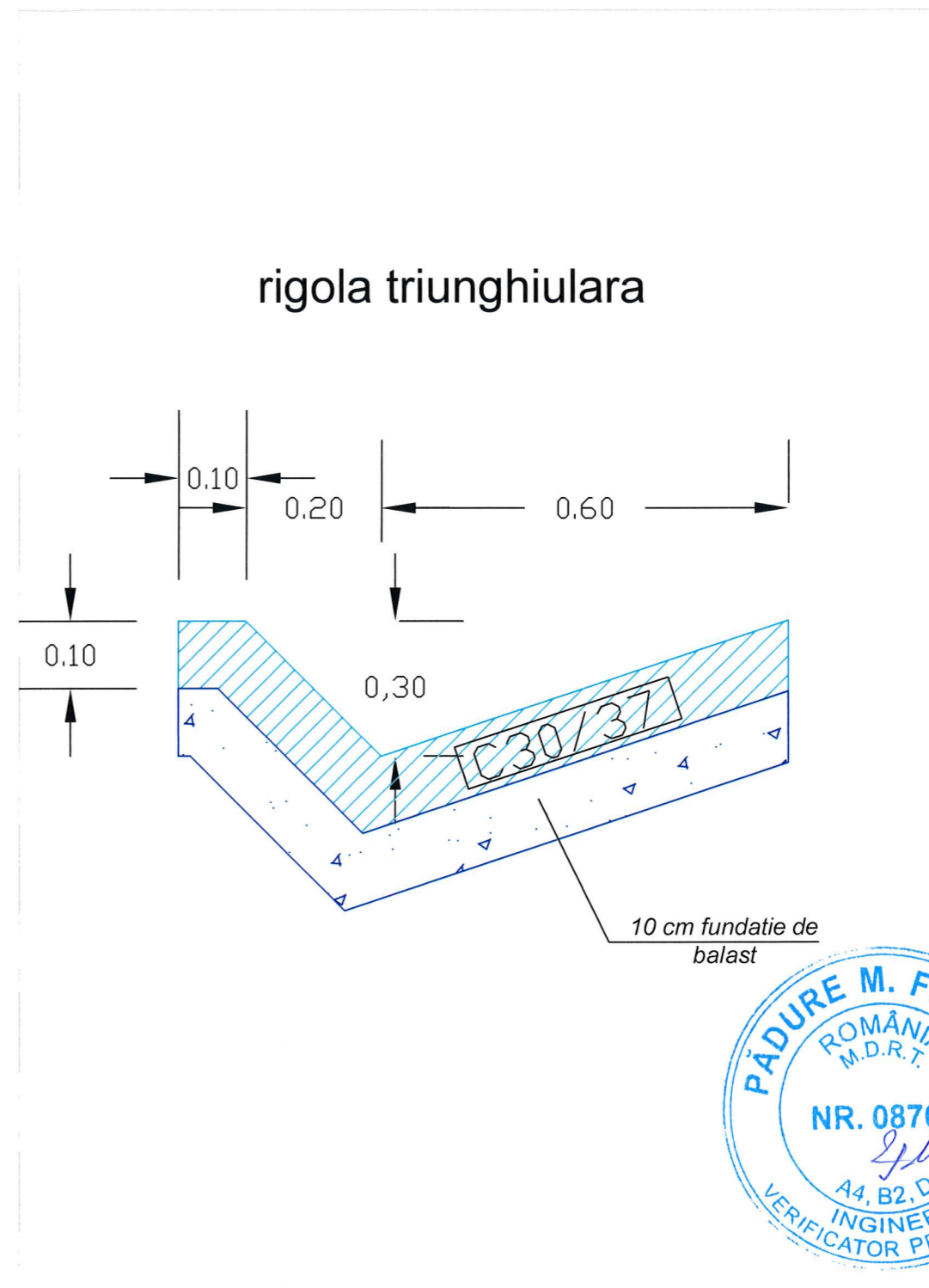
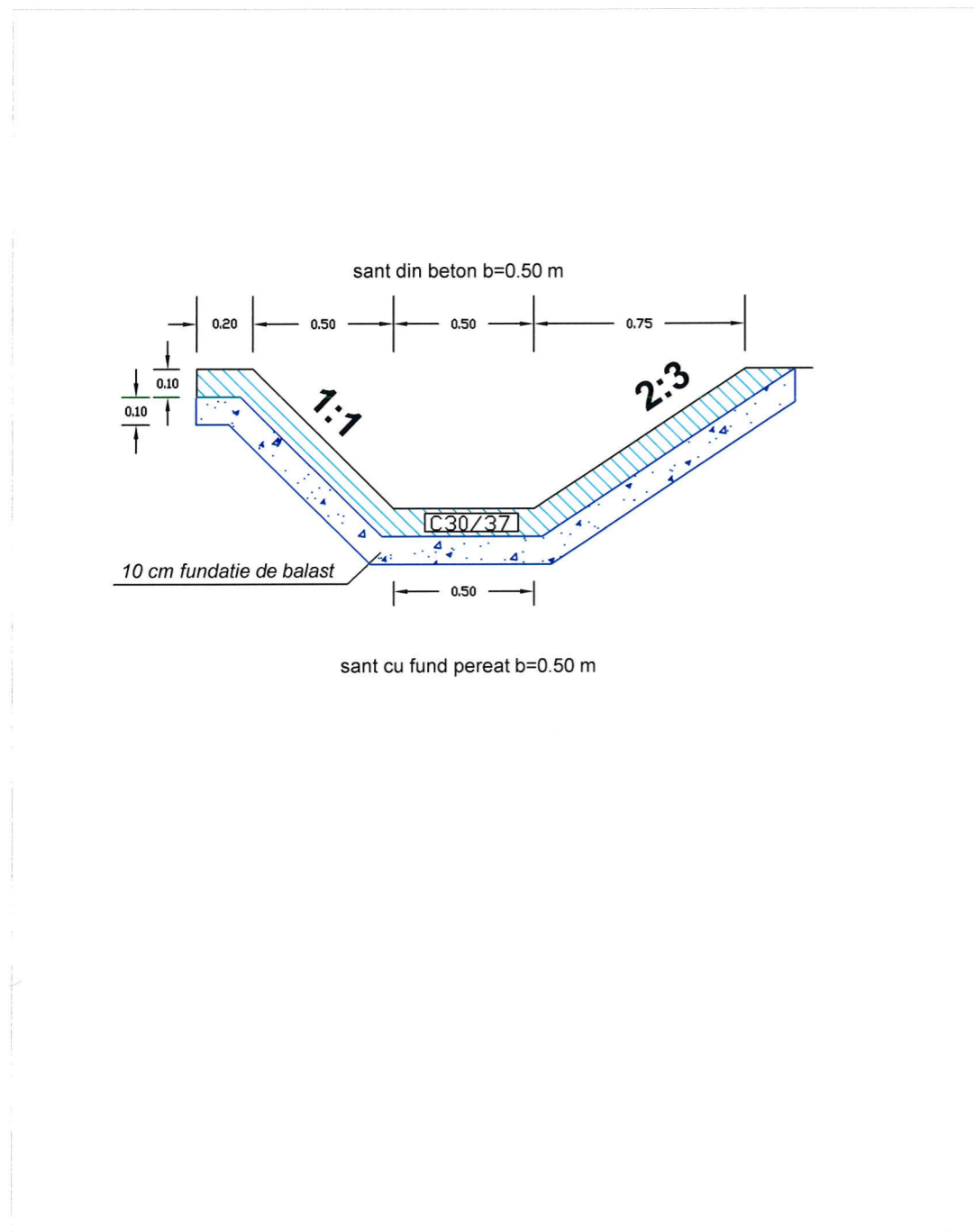
CONTRACT NR. 4268/10.07.2024
 PROIECT NR. 64/2024

Faza:
P.T.E.

Titlul desenului:

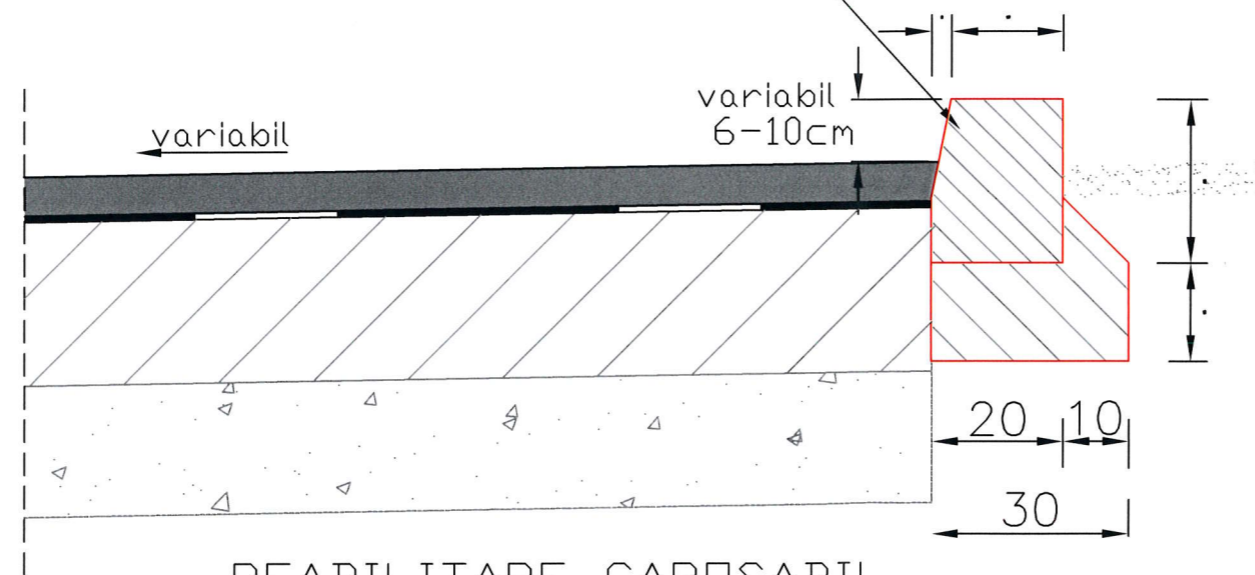
DETALIU SANTI SI RIGOLA

Planşa PT nr. DE 2

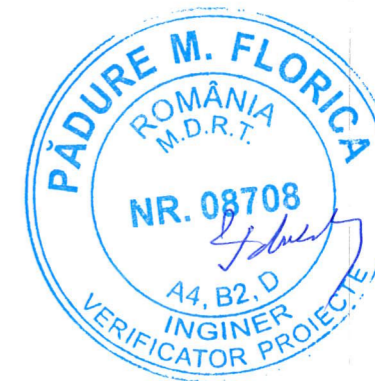


DETALIU BORDURA

BORDURA DIN BETON DE CIMENT
20x25(cm)
PE FUNDATIE DE BETON 15x30cm



REABILITARE CAROSABIL
Sistem rutier proiectat



Harta cheie

0.5 1 2 3 m

Data	Semnatura	Descriere	Data	Semnatura

MODIFICARI APROBAT

ENTITATE ACHIZIToare

COMUNA SANZIENI
JUDETUL COVASNA

PROIECTANT GENERAL

SC EUROPA
PROIECT SRL
Corunca Nr. 579,
Judetul Mures

Sef proiect, Ing. Sanda NICULAE	Verificat, Ing. Sanda NICULAE
Proiectat, Ing. Radu STANESCU	Desenat, Ing. Radu STANESCU

Denumire proiect:

"ASFALTAREA DRUMURILOR DE
INTERES LOCAL DIN COMUNA
SANZIENI, JUDETUL COVASNA"

CONTRACT NR. 4268/10.07.2024
PROIECT NR. 64/2024

Faza:

P.T.E.

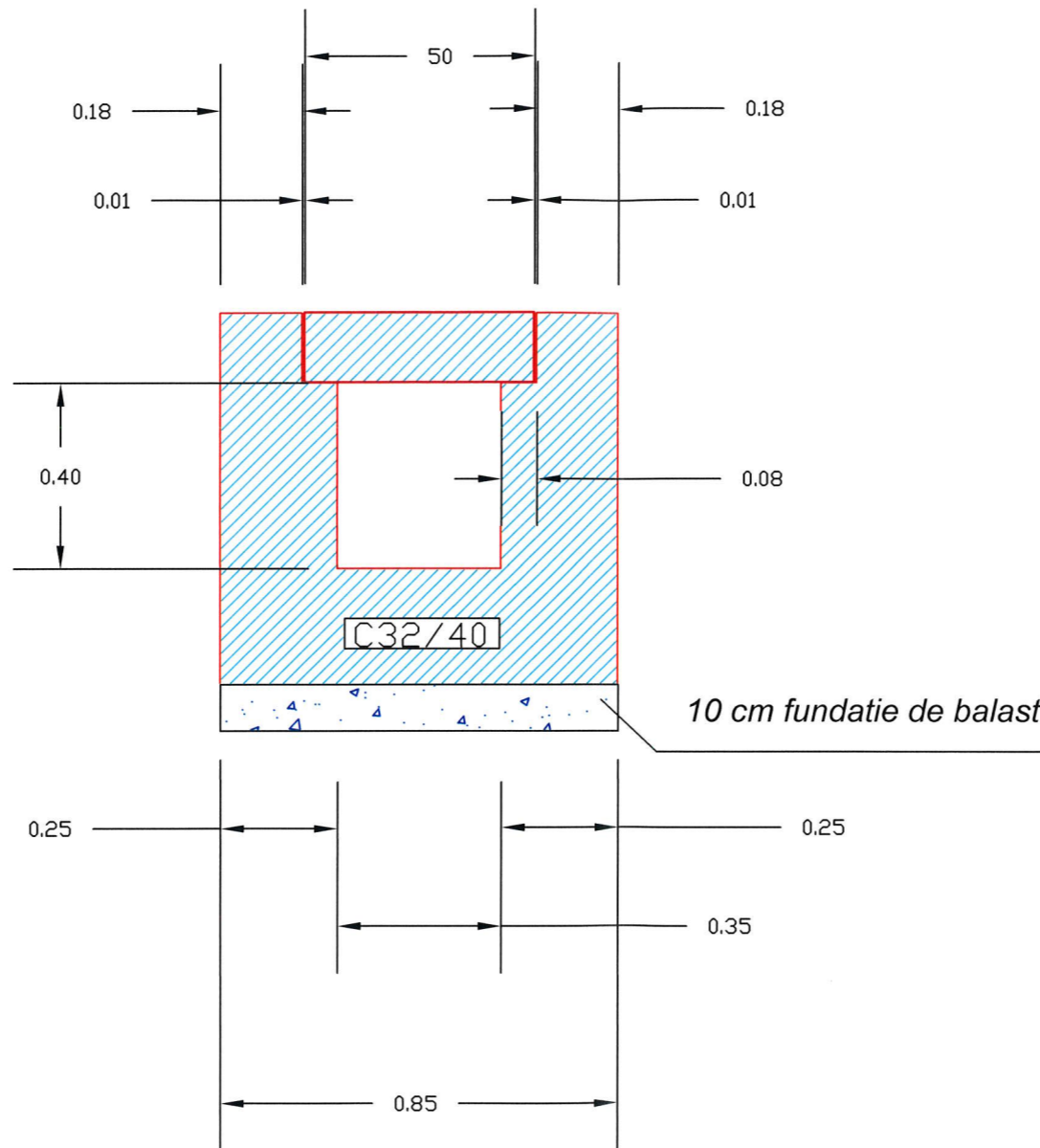
Titlul desenului:

DETALIU BORDURA

Planşa PT nr. DE3

rigola carosabila

6



Harta cheie



Data	Semnatura	Descriere	Data	Semnatura

MODIFICARI APROBAT

ENTITATE ACHIZITOARE

COMUNA SANZIENI
JUDETUL COVASNA

PROIECTANT GENERAL

SC EUROPA
PROIECT SRL
Corunca Nr. 579,
Judetul Mures

Sef proiect. Ing. Sanda NICULAE	Verificat. Ing. Sanda NICULAE
Proiectat. Ing. Radu STANESCU	Desenat. Ing. Radu STANESCU

Denumire proiect:

"ASFALTAREA DRUMURILOR DE
INTERES LOCAL DIN COMUNA
SANZIENI, JUDETUL COVASNA"

CONTRACT NR. 4268/10.07.2024
PROIECT NR. 64/2024

Faza:

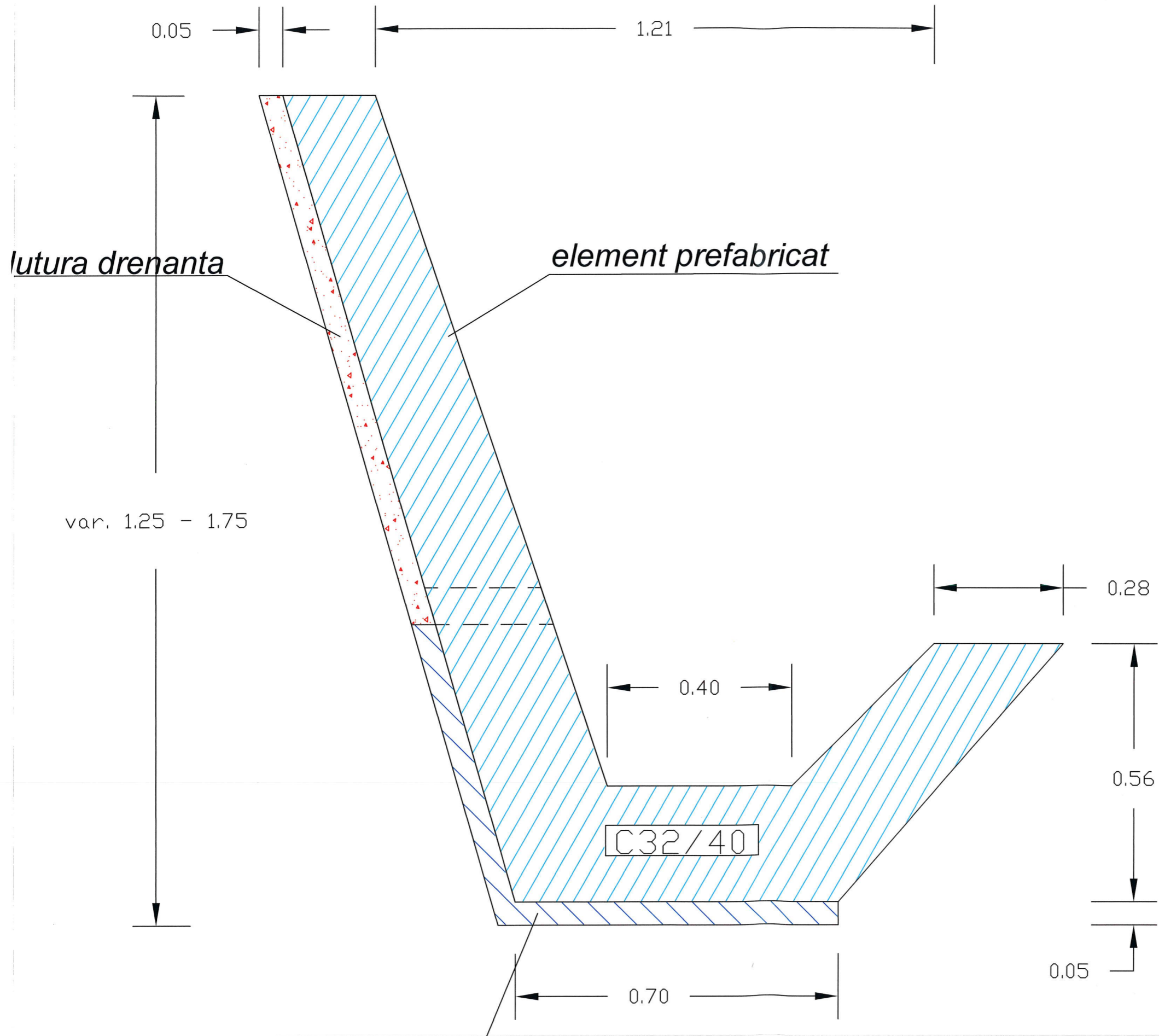
P.T.E.

Titlul desenului:

DETALIU RIGOLA
CAROSABILA

Planşa PT nr. DE4





Harta cheie



Data	Semnatura	Descriere	Data	Semnatura

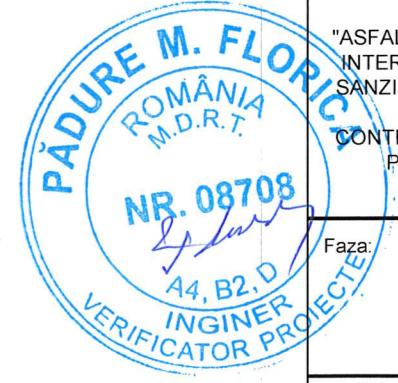
MODIFICARI APROBAT

ENTITATE ACHIZITOARE
COMUNA SANZIENI
JUDETUL COVASNA

PROIECTANT GENERAL
SC EUROPA PROIECT SRL
 Corunca Nr. 579, Judetul Mures

Sel proiect. Ing. Sanda NICULAE	Verificat. Ing. Sanda NICULAE
Proiectat. Ing. Radu STANESCU	Desenat. Ing. Radu STANESCU

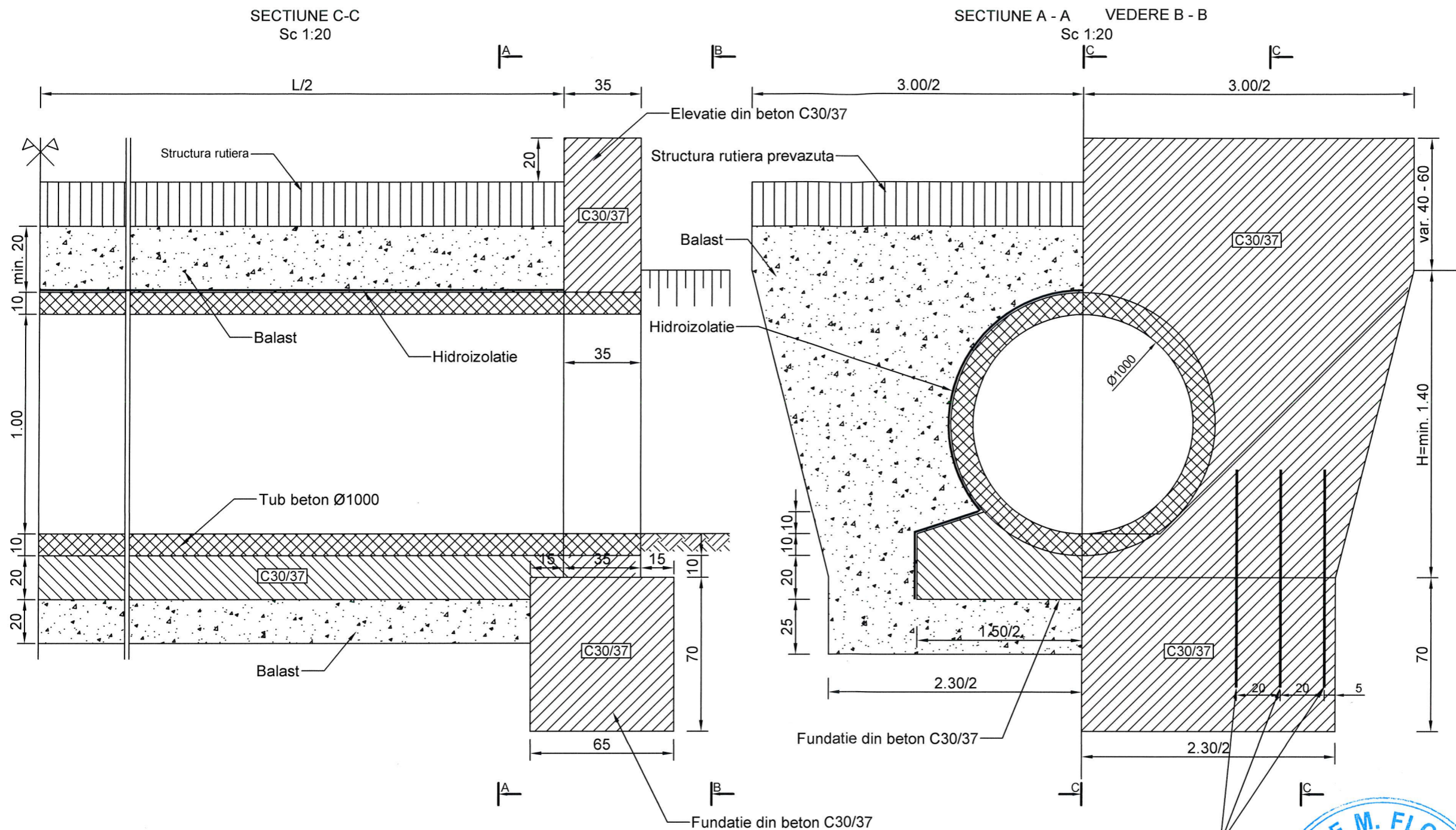
Denumire proiect:
 "ASFALTAREA DRUMURILOR DE INTERES LOCAL DIN COMUNA SANZIENI, JUDETUL COVASNA"
 CONTRACT NR. 4268/10.07.2024
 PROIECT NR. 64/2024



Faza:
P.T.E.

Titlul desenului:
 DETALIUL SAITULUI RAZBOARSAT

DETALIU PODET TUBULAR Ø1000
Scara: 1:20



CLASELE BETOANELOR

CLASA BETON NE 012-1:2022	Elemente din beton executate monolit	Fundatii din beton executate monolit
Clasa de beton	C30/37	C30/37
Clasa de expunere	XC4+XD1+XF2	XC4+XD1+XF2
Dozaj minim de ciment (kg/m ³)	300	300
Raport maxim apa ciment	0.50	0.50



Harta cheie

Scara: 1:20



Data	Semnatura	Descriere	Data	Semnatura

MODIFICARI APROBAT

ENTITATE ACHIZIToare

COMUNA SANZIENI
JUDETUL COVASNA

PROIECTANT GENERAL



Sef proiect, Ing. Sanda NICULAE	Verificat, Ing. Sanda NICULAE
Proiectat, Ing. Radu STANESCU	Desenat, Ing. Radu STANESCU

Denumire proiect:

"ASFALTAREA DRUMURILOR DE INTERES LOCAL DIN COMUNA SANZIENI, JUDETUL COVASNA"

CONTRACT NR. 4268/10.07.2024
PROIECT NR. 64/2024

Faza:

P.T.E.

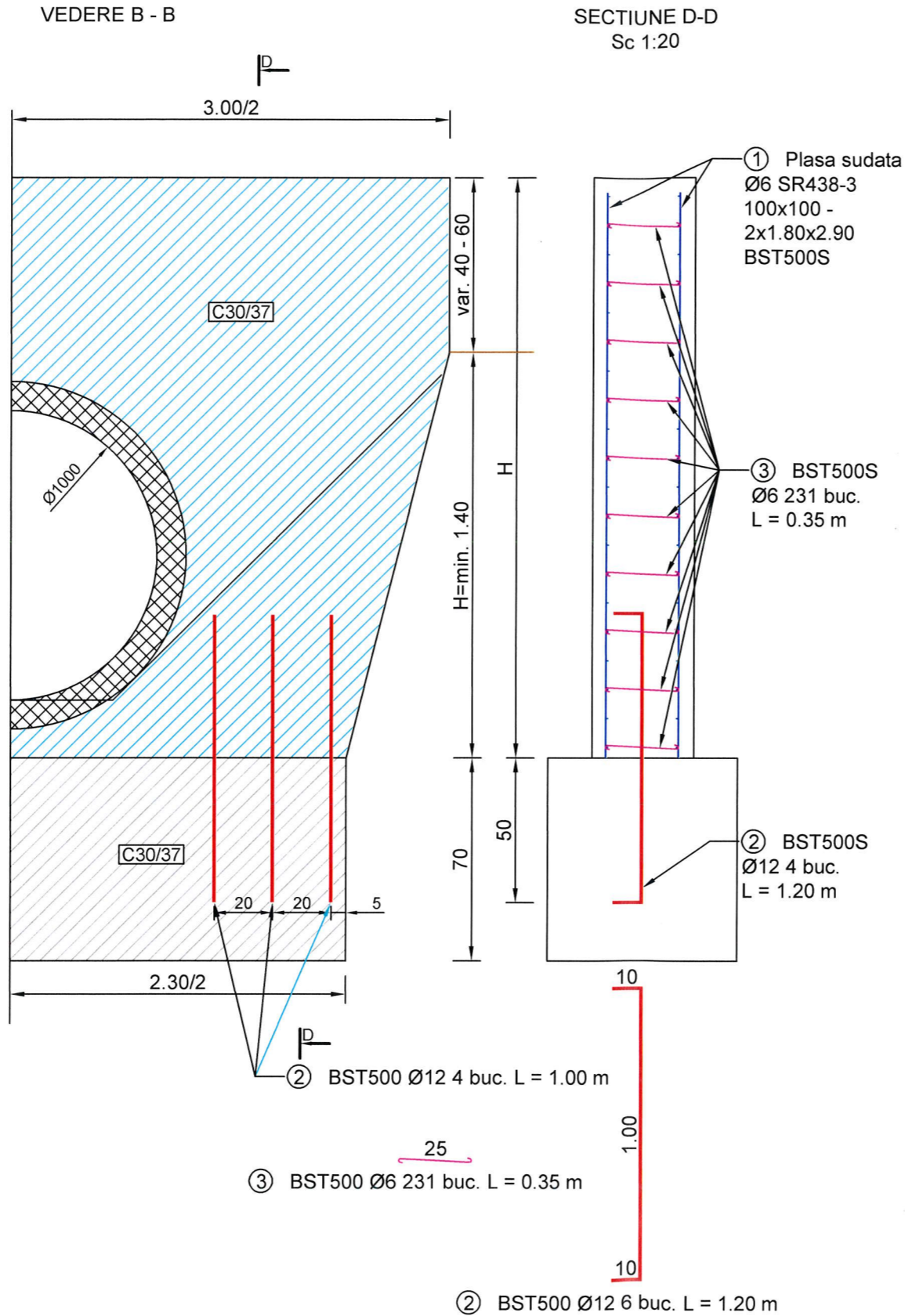
Titlul desenului:

DETALIU PODET TUBULAR
Ø1000

Plansa nr. DE - 07

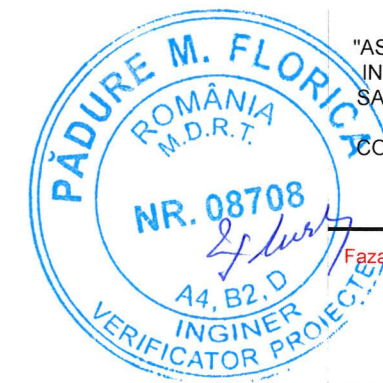


PLAN ARMARE TIMPAN PODET TUBULAR Ø1000
Scara: 1:20



EXTRAS ARMARE

M	Ø	LUNG.	BUC.	L/Ø	
				Plasa	BST500S
1	6			6	12
2	12	1.20	6		7.20
3	6	0.35	231		80.85
TOTAL ml / Ø				80.85	7.20
TOTAL kg / ml				0.222	0.222 0.888
TOTAL kg / Ø				46.40	18.00 6.40
TOTAL				70.80	



Harta cheie
Scara: 1:20
0.5 1 2 3 m

Data	Semnatura	Descriere	Data	Semnatura

MODIFICARI APROBAT

ENTITATE ACHIZITOARE
COMUNA SANZIENI
JUDETUL COVASNA

PROIECTANT GENERAL
SC EUROPA PROIECT SRL
Corunca Nr. 579, Judetul Mures

Self proiect, Ing. Sanda NICULAE	Verificat, Ing. Sanda NICULAE
Proiectat, Ing. Radu STANESCU	Desenat, Ing. Radu STANESCU

Denumire proiect:
"ASFALTAREA DRUMURILOR DE INTERES LOCAL DIN COMUNA SANZIENI, JUDETUL COVASNA"
CONTRACT NR. 4268/10.07.2024
PROIECT NR. 64/2024

Faza:
P.T.E.

Titlul desenului:
PLAN ARMARE TIMPAN PODET TUBULAR Ø1000

DETALIU PODET TUBULAR Ø600
Scara: 1:20



Harta cheie

Scara: 1:20



Data	Semnatura	Descriere	Data	Semnatura

MODIFICARI APROBAT

ENTITATE ACHIZITOARE

COMUNA SANZIENI
JUDETUL COVASNA

PROIECTANT GENERAL
SC EUROPA
PROIECT SRL
Corunca Nr. 579,
Judetul Mures

Sel proiect	Verificat
Proiectat	Desenat

Denumire proiect:

"ASFALTAREA DRUMURILOR DE
INTERES LOCAL DIN COMUNA
SANZIENI, JUDETUL COVASNA"

CONTRACT NR. 4268/10.07.2024
PROIECT NR. 64/2024

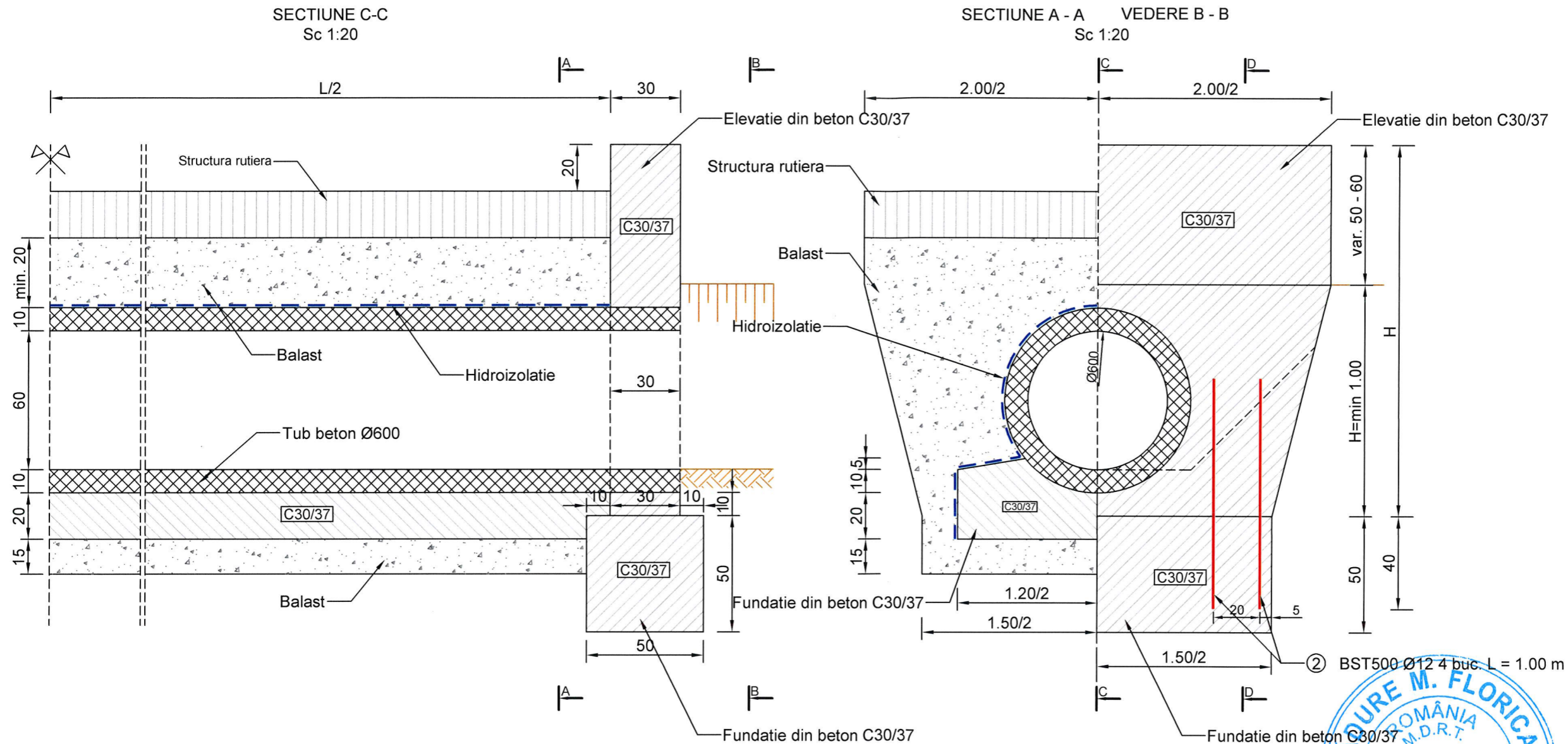
Faza:

P.T.E.

Titlul desenului:

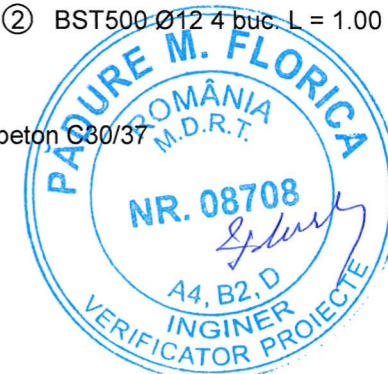
DETALIU PODET TUBULAR
Ø600

Plansa nr. DE - 09



CLASELE BETOANELOR

CLASA BETON NE 012-1:2022	Elemente din beton executate monolit	Fundatii din beton executate monolit
Clasa de beton	C30/37	C30/37
Clasa de expunere	XC4+XD1+XF2	XC4+XD1+XF2
Dozaj minim de ciment (kg/m ³)	300	300
Raport maxim apa ciment	0.50	0.50

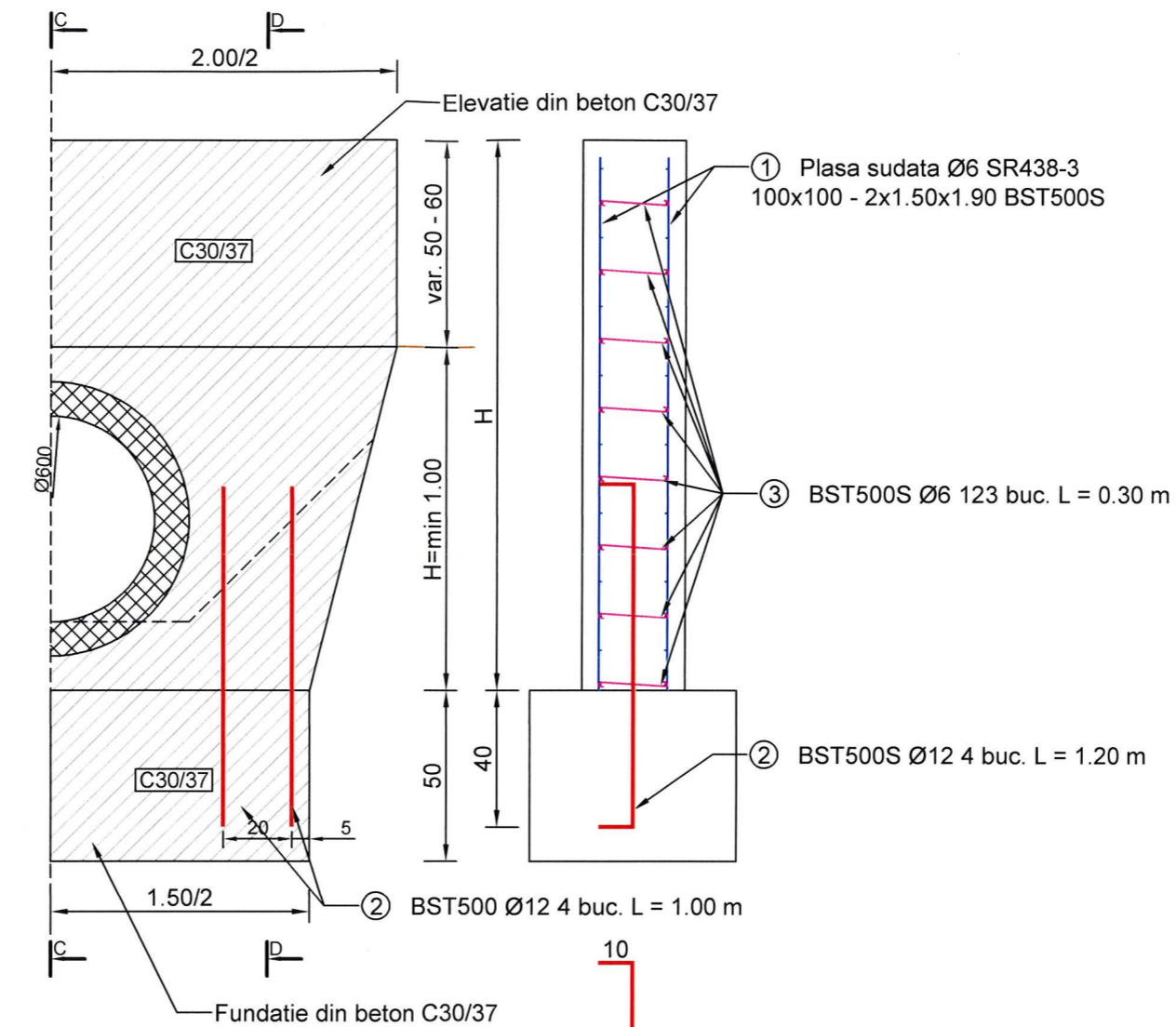


PLAN ARMARE TIMPAN PODET TUBULAR Ø600

Scara: 1:20

VEDERE B - B
Sc 1:20

SECTIUNE D-D
Sc 1:20



EXTRAS ARMARE

M	Ø	LUNG.	BUC.	L/Ø		
				BST500S		
				Plasa	6	12
1	6					
2	12	1.20	4			4.80
3	6	0.30	123		36.90	
TOTAL ml / Ø					36.90	4.80
TOTAL kg / ml				0.222	0.222	0.888
TOTAL kg / Ø				25.40	8.20	4.30
TOTAL					37.90	

- ② BST500 Ø12 4 buc. L = 1.20 m
- ③ BST500 Ø6 123 buc. L = 0.30 m



Harta cheie

Scara: 1:20



Data	Semnatura	Descriere	Data	Semnatura

MODIFICARI APROBAT

ENTITATE ACHIZITOARE

COMUNA SANZIENI
JUDETUL COVASNA

PROIECTANT GENERAL

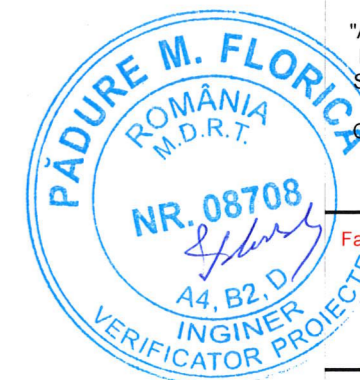


Self proiect. Ing. Sanda NICULAE	Verificat. Ing. Sanda NICULAE
Proiectat. Ing. Radu STANESCU	Desenat. Ing. Radu STANESCU

Denumire proiect:

"ASFALTAREA DRUMURILOR DE INTERES LOCAL DIN COMUNA SANZIENI, JUDETUL COVASNA"

CONTRACT NR. 4268/10.07.2024
PROIECT NR. 64/2024

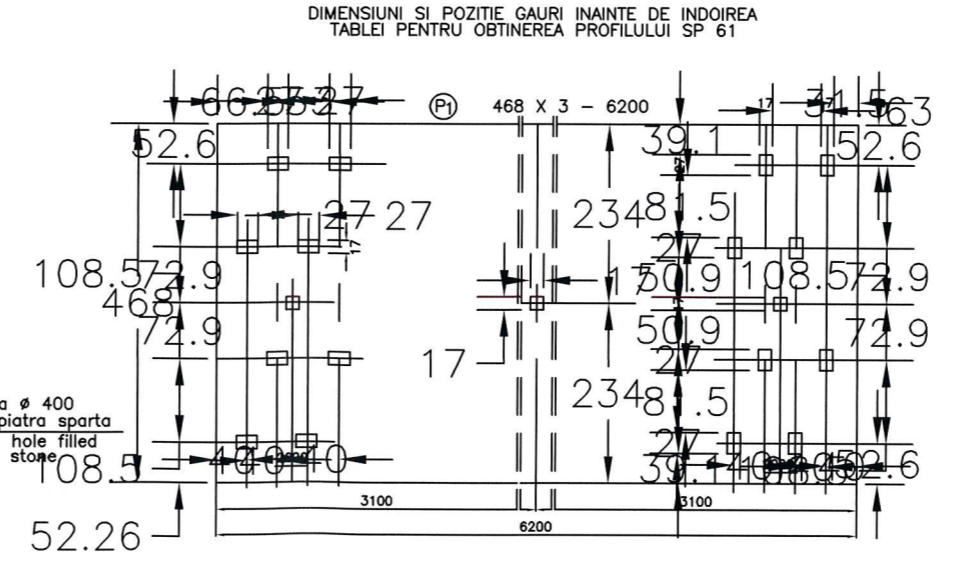
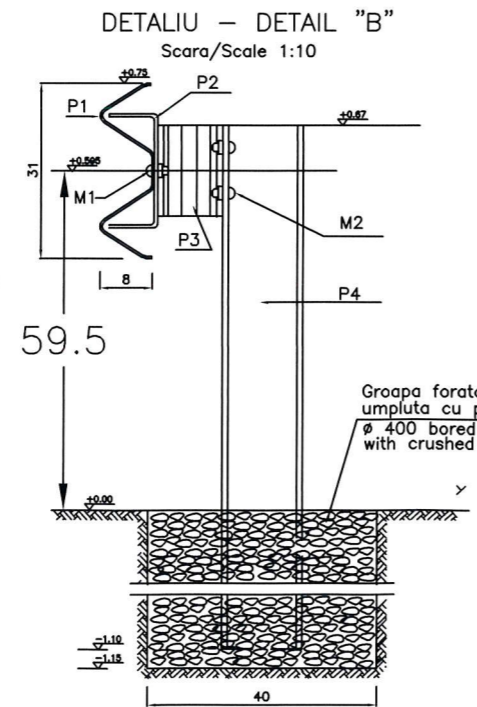
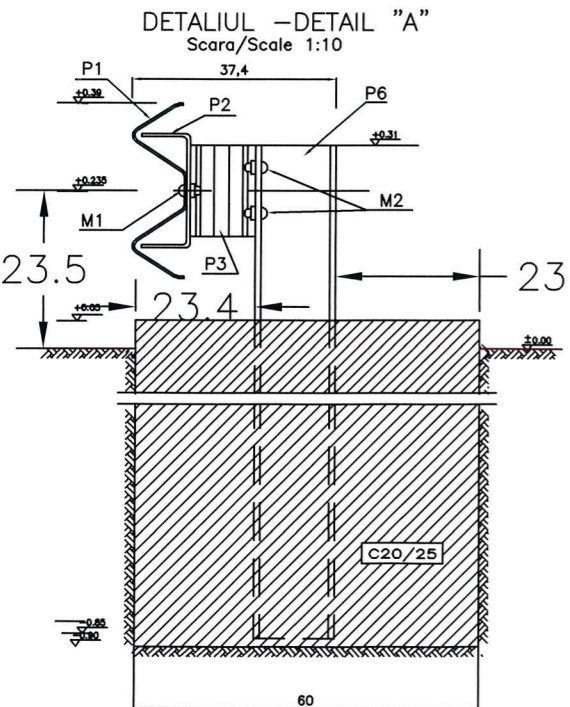
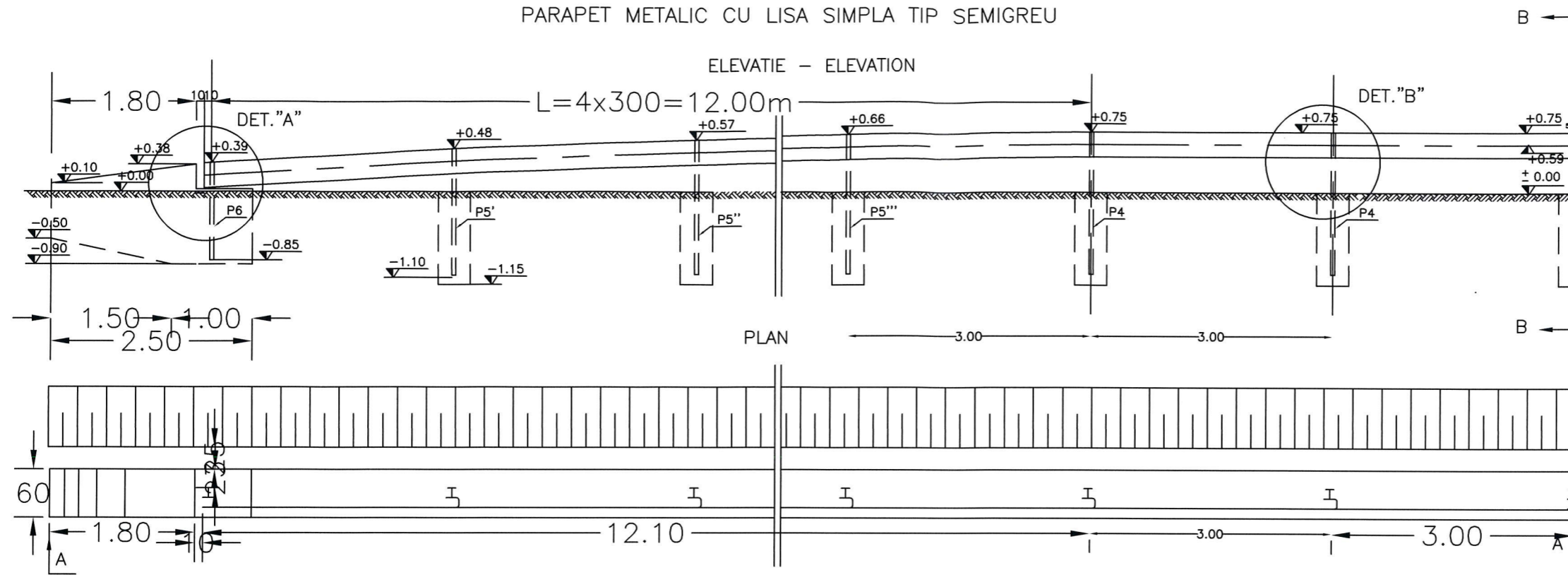


Faza
P.T.E.

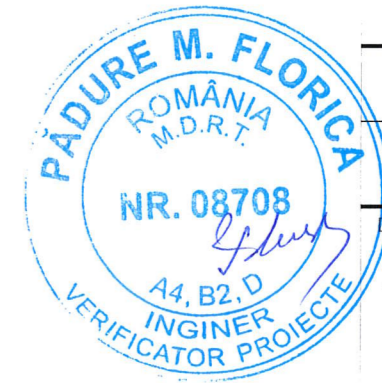
Titlul desenului:

PLAN ARMARE TIMPAN PODET
TUBULAR Ø600

PARAPET METALIC CU LISA SIMPLA TIP SEMIGREU



CONSUM METAL	19.27kg/ml
METAL TO CONSUME	19.27kg/ml
CONSUM PIATRA SPARTA	77.30kg/ml
CRUSHED STONE TO BE CONSUME	77.30kg/ml
FORTA NORMALA DE IZBIRE	6.5 t
NORMAL FORCE TO STRIKE	



Harta cheie

Scara 1:50

Data	Semnatura	Descriere	Data	Semnatura

MODIFICARI APROBAT

ENTITATE ACHIZITOARE

COMUNA SANZIENI
JUDETUL COVASNA

PROIECTANT GENERAL

SC EUROPA PROIECT SRL
Corunca Nr. 579, Judetul Mures

Self proiect, Ing. Sanda NICULAE	Verificat, Ing. Sanda NICULAE
Proiectat, Ing. Radu STANESCU	Desenat, Ing. Radu STANESCU

Denumire proiect:

"ASFALTAREA DRUMURILOR DE INTERES LOCAL DIN COMUNA SANZIENI, JUDETUL COVASNA"

CONTRACT NR. 4268/10.07.2024
PROIECT NR. 64/2024

Faza:

P.T.E.

Titlul desenului:

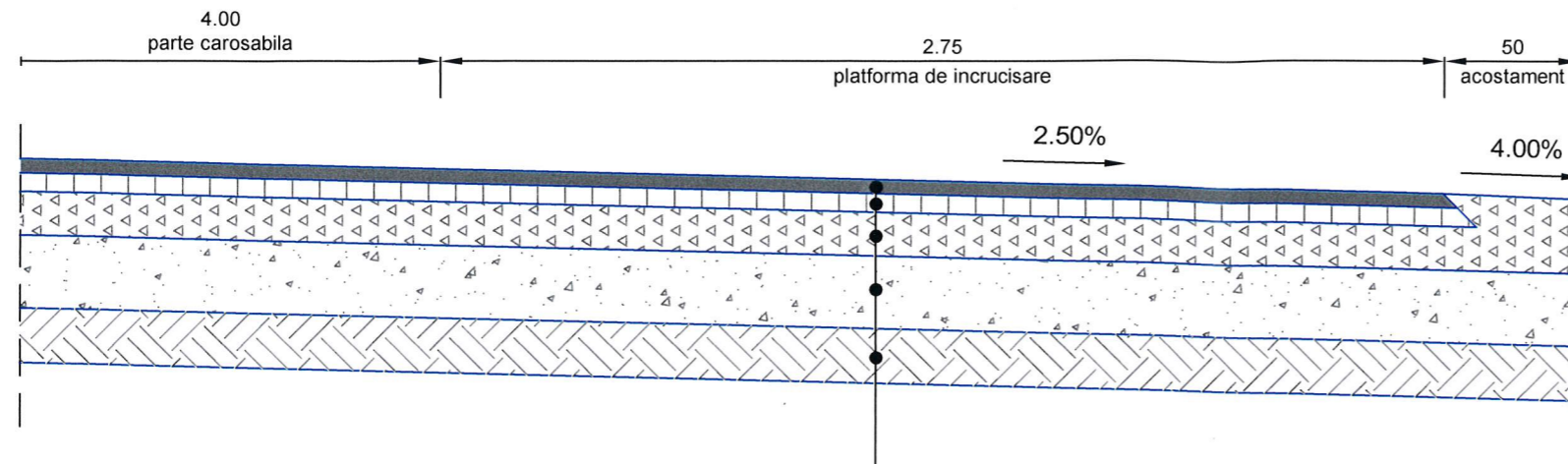
FUNDATIA SI PROFILUL DE PARAPET $H_e = 1.50$ m

Planşa nr. DE - 16

DETALIU AMENAJARE PLATFORME DE INCRUCISARE

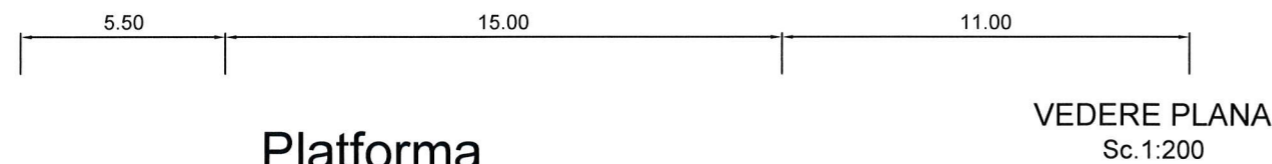
DETALIU STRUCTURA RUTIERA LA PLATFORME DE INCRUCISARE

Sc. 1:20



STRUCTURA RUTIERA PROIECTATA

4 cm strat de uzura din beton asfaltic BA16 rul 50/70 - AND 605/2016
6 cm strat de legatura din beton asfaltic deschis BAD22.4 leg 50/70 - AND 605/2016
15 cm strat superior de fundatie din piatra sparta amestec optimal - SREN 13242+A1/2008 si STAS 6400-84
20 cm strat inferior de fundatie din balast amestec optimal - SREN 13242+A1/2008 si STAS 6400-84
30 cm strat de forma fundatie de balast - SREN 13242+A1/2008 si STAS 6400-84



Platforma
incrucisare

parte carosabila



Harta cheie

Scara 1:200 1:20



Data	Semnatura	Descriere	Data	Semnatura

MODIFICARI APROBAT

ENTITATE ACHIZITOARE

COMUNA SANZIENI
JUDETUL COVASNA

PROIECTANT GENERAL



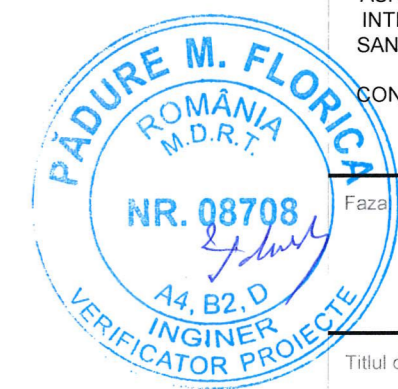
SC EUROPA
PROIECT SRL
Corunca Nr. 579,
Judetul Mures

Sef proiect, Ing. Sanda NICULAE	Verificat, Ing. Sanda NICULAE
Proiectat, Ing. Radu STANESCU	Desenat, Ing. Radu STANESCU

Denumire proiect:

"ASFALTAREA DRUMURILOR DE
INTERES LOCAL DIN COMUNA
SANZIENI, JUDETUL COVASNA"

CONTRACT NR. 4268/10.07.2024
PROIECT NR. 64/2024



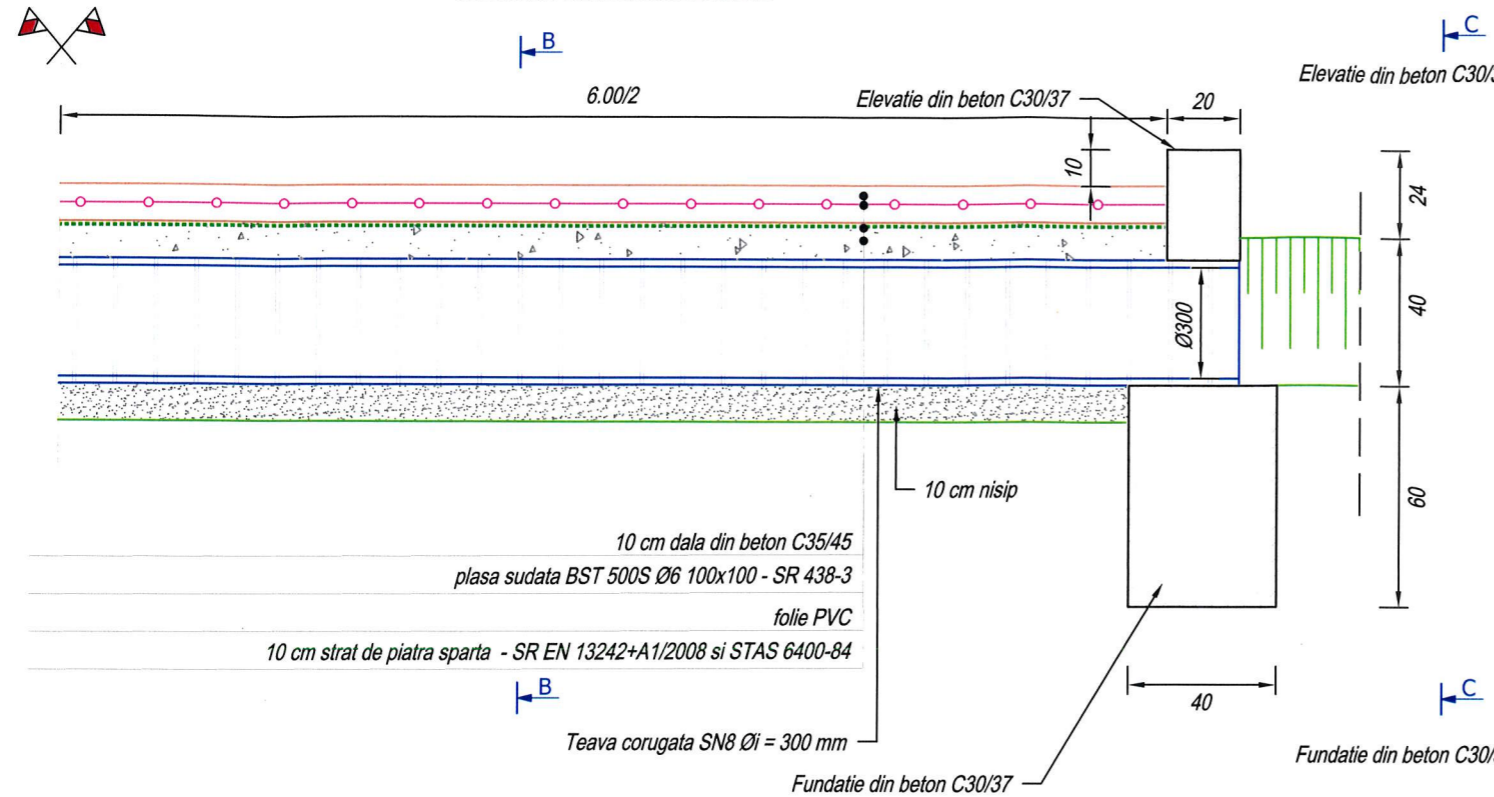
Faza
P.T.E.

Titlul desenului:

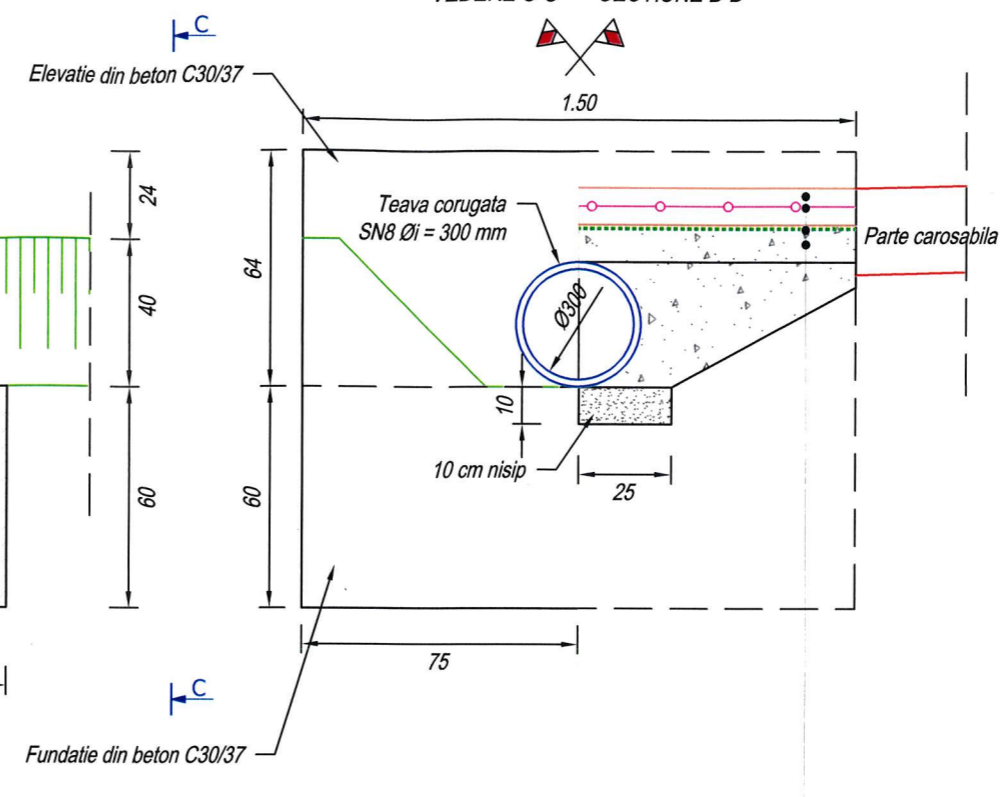
DETALIU AMENAJARE
PLATFORME DE
INCRUCISARE

DETALIU PODET LA ACCESELE PROPRIETATILOR DIN TEAVA CORUGATA SN8 Ø300
Scara 1:20

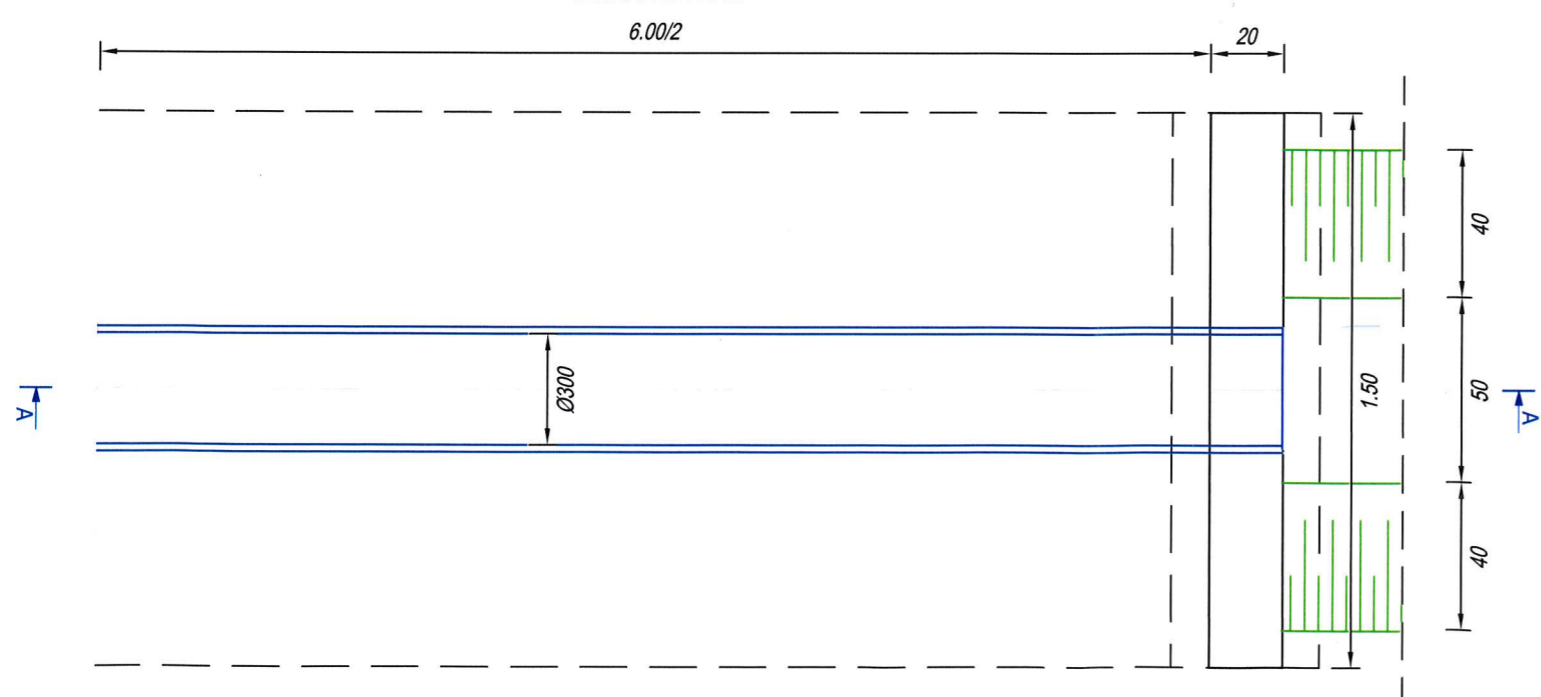
SECTIUNE LONGITUDINALA A-A



VEDERE C-C SECTIUNE B-B

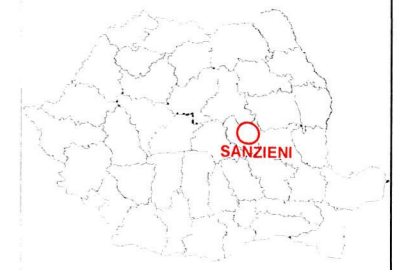


VEDERE IN PLAN



CLASELE BETOANELOR

CLASA BETON NE 012-1:2022	Elemente din beton executate monolit	Fundatii din beton executate monolit
Clasa de beton	C30/37	C30/37
Clasa de expunere	XC4+XD1+XF2	XC4+XD1+XF2
Dozaj minim de ciment (kg/m ³)	300	300
Raport maxim apa ciment	0.50	0.50
Clasa de tasare	S3	S3
Dimensiunea maxima a agregatelor (mm)	32	32



Harta cheie
Scara: 1:20
0 1 2 3 m

Data	Semnatura	Descriere	Data	Semnatura

MODIFICARI APROBAT

ENTITATE ACHIZITOARE
COMUNA SANZIENI
JUDETUL COVASNA

PROIECTANT GENERAL
SC EUROPA PROIECT SRL
Corunca Nr. 579,
Judetul Mures

Sef proiect, Ing. Sanda NICULAE	Verificat, Ing. Sanda NICULAE
Proiectat, Ing. Radu STANESCU	Desenat, Ing. Radu STANESCU

Denumire proiect:
"ASFALTAREA DRUMURILOR DE INTERES LOCAL DIN COMUNA SANZIENI, JUDETUL COVASNA"

CONTRACT NR. 4268/10.07.2024
PROIECT NR. 64/2024

Faza:
P.T.E.

Titlul desenului:
DETALIU PODET LA ACCESELE PROPRIETATILOR DIN TEAVA CORUGATA SN8 Ø300



