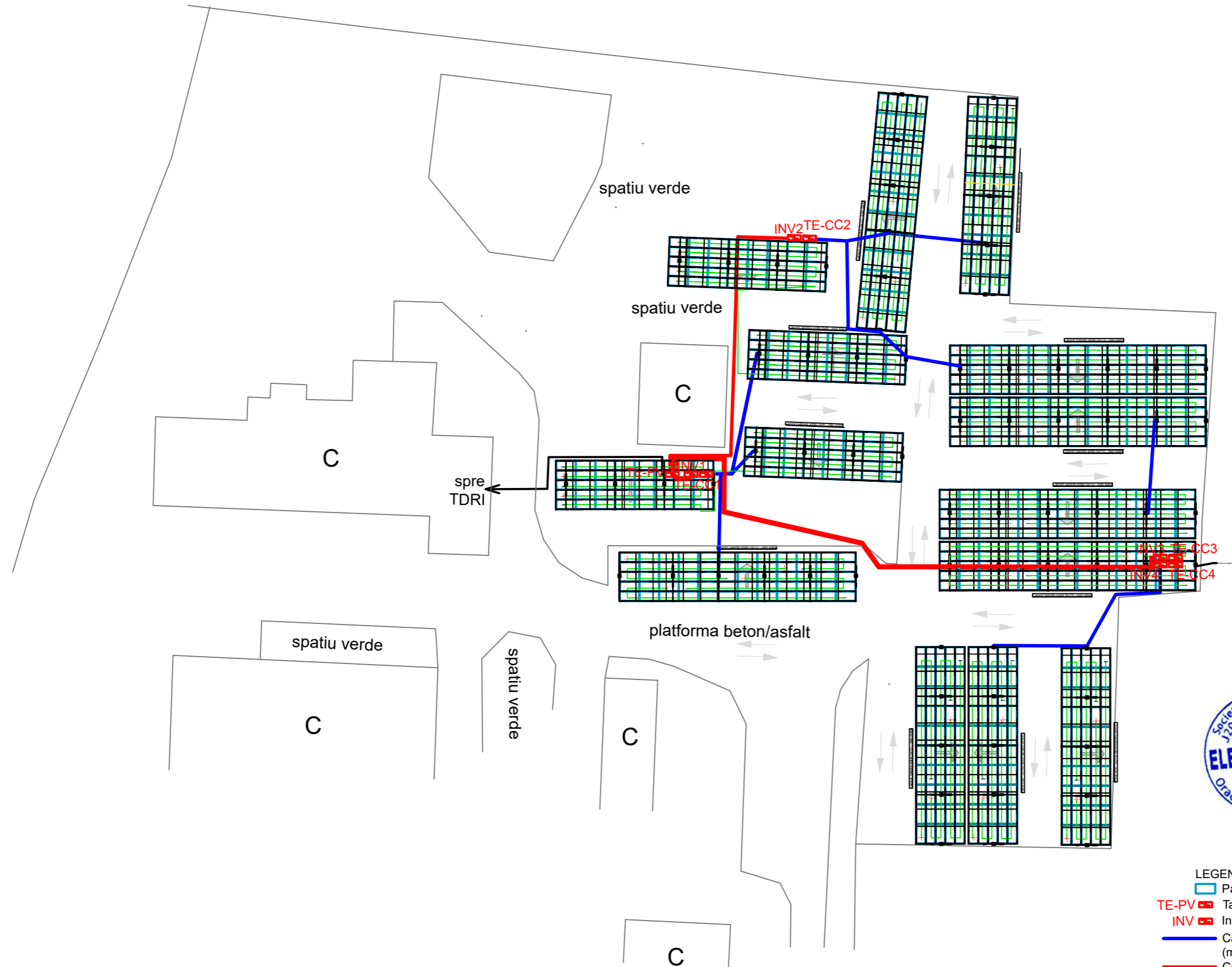
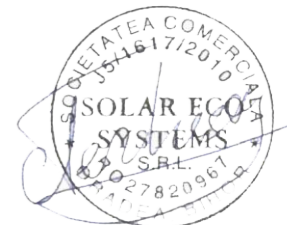


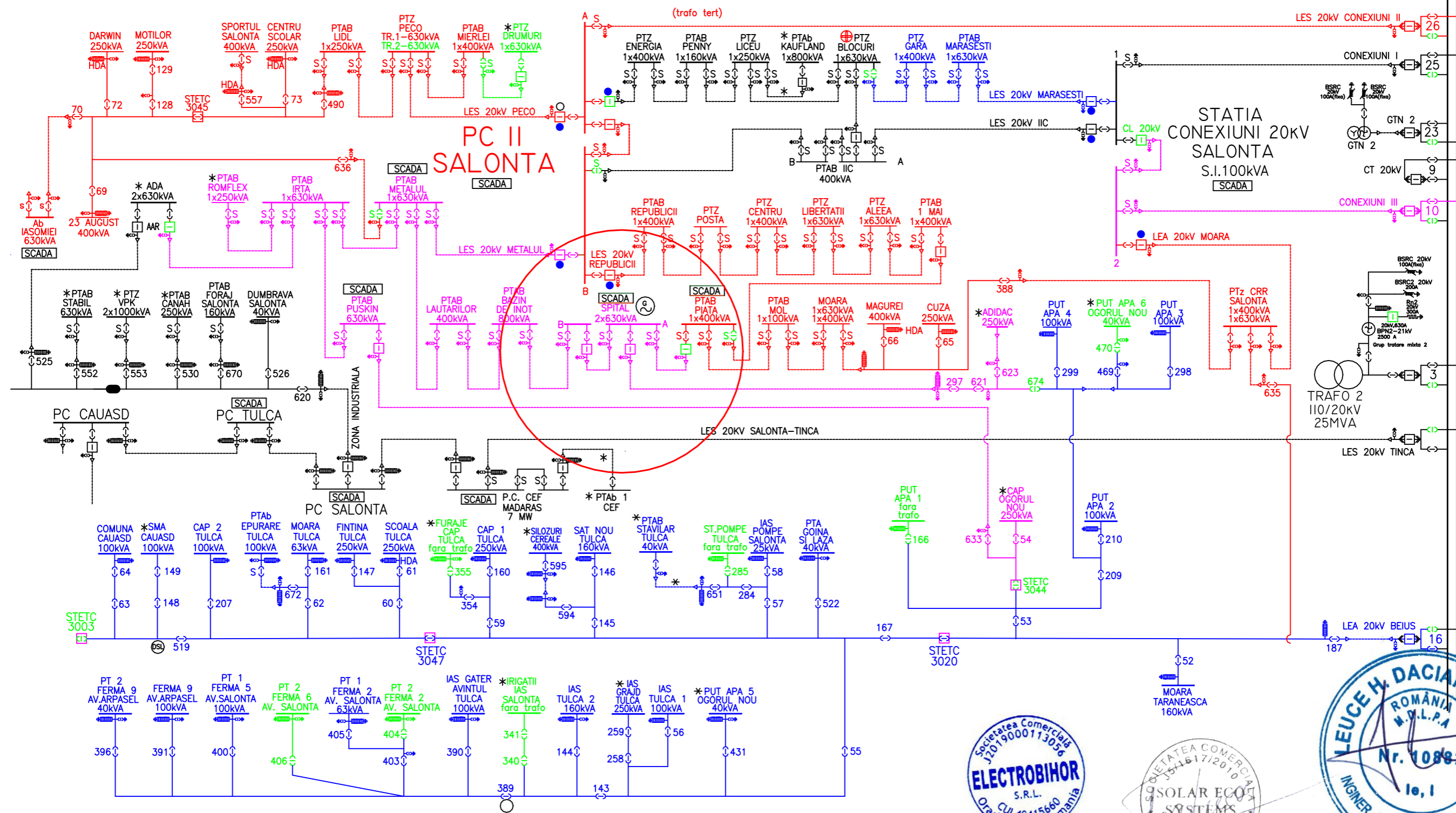
Proiectant general: SC SOLAR ECO SYSTEMS SRL Str. Calea Clujului nr. 47, TEL: 0744111568 C.U.I. RO27820967, J05/1617/2010		Beneficiar: SPITALUL MUNICIPAL SALONTA Proiect: SPRIJINIREA INVESTITIILOR IN NOI CAPACITATI DE PRODUCERE A ENERGIEI ELECTRICE PRODUSA DIN SURSE REGENERABILE PENTRU AUTOCONSUMUL SPITALUL SALONTA Amplasament: JUD. BIHOR, MUNICIPIUL SALONTA, STR. I. CANTACUZINO, NR. 2-4		Nr. proiect: 520/2025
Proiectant specialitate: SC ELECTROBIHOR SRL Atestat ANRE JT - MT C1A Nr. 23120 Oradea, Str. Episcop Roman Giorogariu/Nr. 65		Scara: --- Nota: - Acest proiect este proprietatea intelectuala a firmei SC ELECTROBIHOR SRL - In virtutea dreptului de autor folosirea ei de catre terti fiind permisa numai cu acordul expres al tuturor autorilor de mai sus		Faza: DTAC+PT Piese: -desenate-
Sef proiect	ing. Terhesiu Calin	PLAN INCADRARE IN ZONA		Plansa: 1E
Proiectat	ing. Blahuta Adrian			
Desenat	ing. Blahuta Adrian			
		07. 2025		



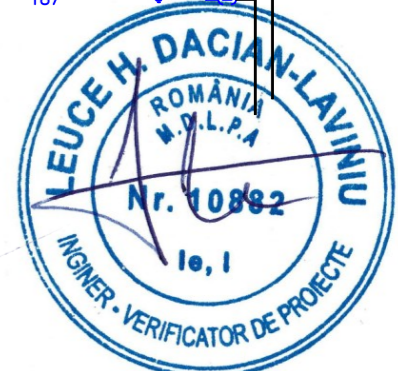
- LEGENDA:
- Panouri Fotovoltaice minim 540W x 740buc
 - TE-PV Tablou electric aferent sistemului fotovoltaic;
 - INV Invertor 100kW
 - Cablu FTP protejat in teava corugata pentru inst.electrice HDPE 110mm (montata ingropat in sapatura)
 - Cablu ACYAbY 3x120+70mmp montat ingropat in sapatura



Proiectant general: SC SOLAR ECO SYSTEMS SRL Str. Calea Clujului nr. 47, TEL: 0744111568 C.U.I. RO27820967, J05/1617/2010		Beneficiar: SPITALUL MUNICIPAL SALONTA Proiect: SPRIJINIREA INVESTITIILOR IN NOI CAPACITATI DE PRODUCERE A ENERGIEI ELECTRICE PRODUSA DIN SURSE REGENERABILE PENTRU AUTOCONSUMUL SPITALULUI SALONTA Amplasament: JUD. BIHOR, MUNICIPIUL SALONTA, STR. I. CANTACUZINO, NR. 2-4		Nr. proiect: 520/2025
Proiectant specialitate: SC ELECTROBIHOR SRL Atestat ANRE JT - MT C1A Nr. 23120 Oradea, Str. Episcop Roman Cioiogariu Nr. 65		Scara: 1:500		Faza: DTAC+PT
Sef proiect ing. Terhesiu Calin	Proiectat ing. Blahuta Adrian	Desenat ing. Blahuta Adrian	Nota: - Acest proiect este proprietatea intelectuala a firmei SC ELECTROBIHOR SRL - In virtutea dreptului de autor folosirea ei de catre terti fiind permisa numai cu acordul expres al tuturor autorilor de mai sus PLAN DE SITUATIE CU TRASEUL RETELOR ELECTRICE DE UTILIZARE PROIECTATE	Piese: -desenate-
			07. 2025	Plansa: 2E

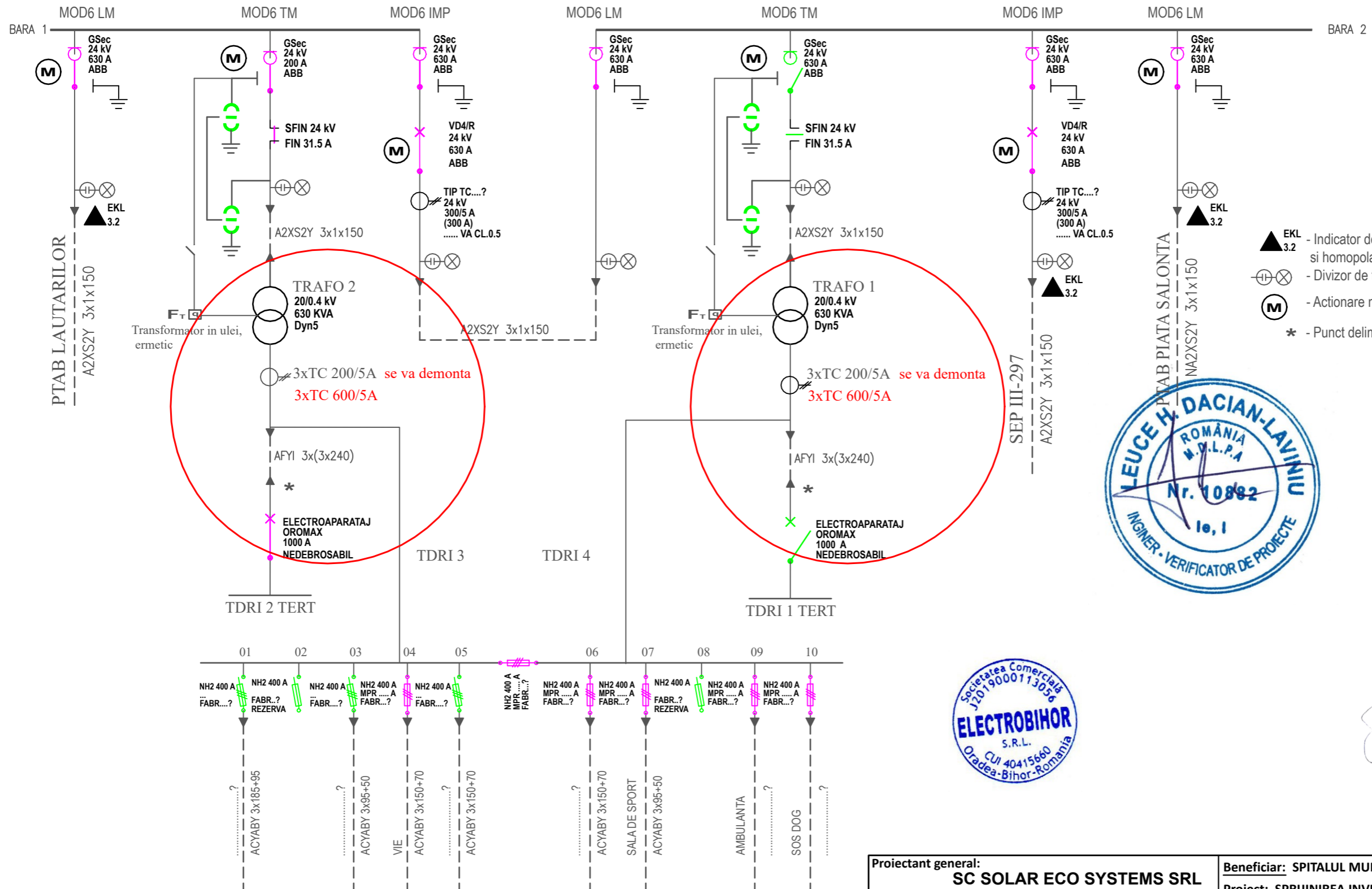


STATIA I10/20kV SALONTA



Proiectant general: SC SOLAR ECO SYSTEMS SRL Str. Calea Clujului nr. 47, TEL: 0744111568 C.U.I. RO27820967, J05/1617/2010		Beneficiar: SPITALUL MUNICIPAL SALONTA Proiect: SPRIJINIREA INVESTITIILOR IN NOI CAPACITATI DE PRODUCERE A ENERGIEI ELECTRICE PRODUSA DIN SURSE REGENERABILE PENTRU AUTOCONSUMUL SPITALULUI SALONTA Amplasament: JUD. BIHOR, MUNICIPIUL SALONTA, STR. I. CANTACUZINO, NR. 2-4		Nr. proiect: 520/2025
Proiectant specialitate: SC ELECTROBIHOR SRL Atestat ANRE JT - MT C1A Nr. 23120, Oradea, Str. Episcop Roman Ciorgariu Nr. 65		Scara: --- Nota: - Acest proiect este proprietatea intelectuala a firmei SC ELECTROBIHOR SRL - In virtutea dreptului de autor folosirea ei de catre terti fiind permisa numai cu acordul expres al tuturor autorilor de mai sus		Faza: DTAC+PT
Sef proiect ing. Terhesiu Calin	Proiectat ing. Blahuta Adrian	Desenat ing. Blahuta Adrian	07. 2025	Piese: -desenate-
SCHEMA INCADRARE IN SISTEM				Plansa: 3E

POST PTZ SPITAL SALONTA
 BARA 1,2: CU 40x10, 20kV

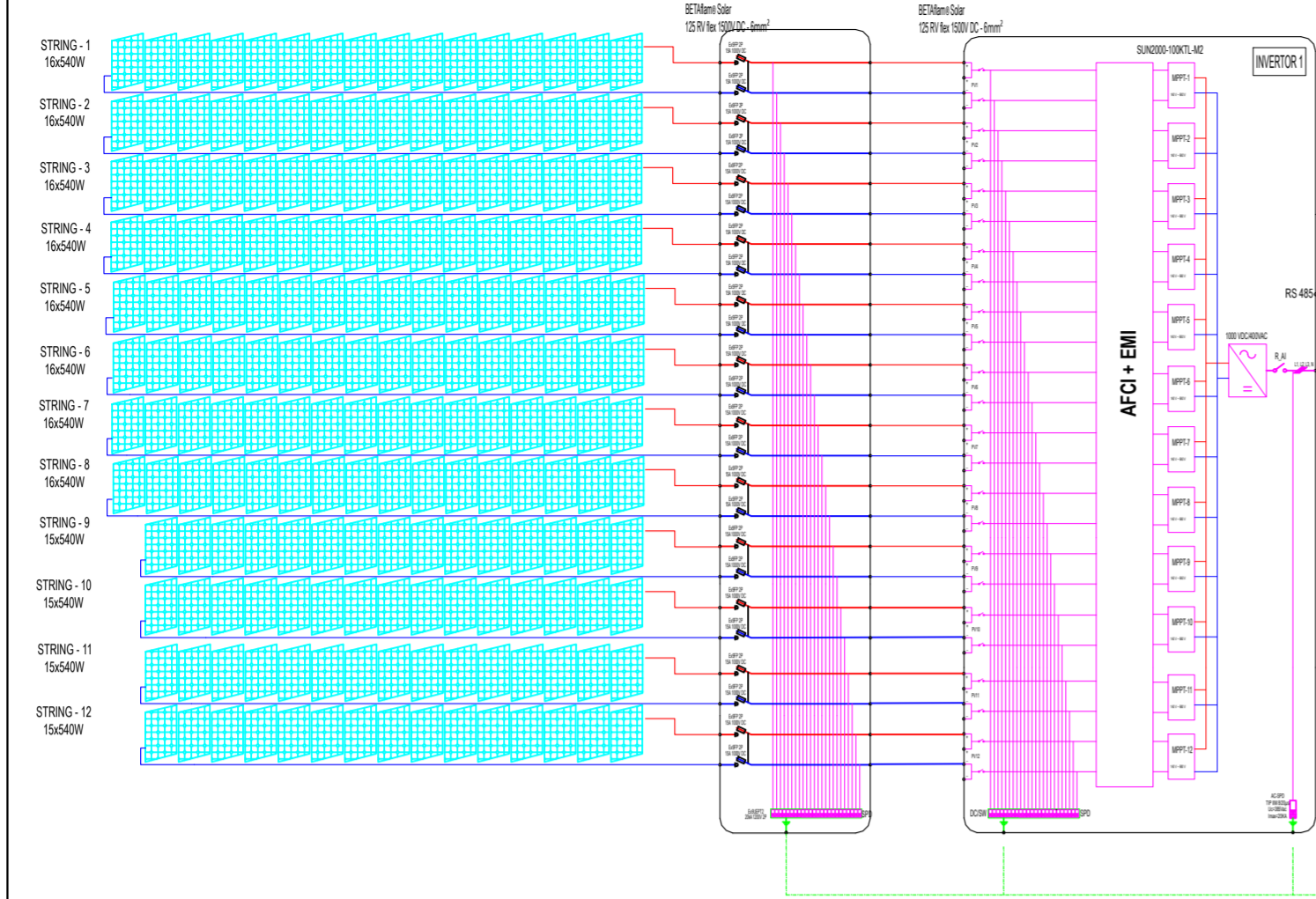


Proiectant general: SC SOLAR ECO SYSTEMS SRL Str. Calea Clujului nr. 47, TEL: 0744111568 C.U.I. RO27820967, J05/1617/2010		Beneficiar: SPITALUL MUNICIPAL SALONTA Proiect: SPRIJINIREA INVESTITIILOR IN NOI CAPACITATI DE PRODUCERE A ENERGIEI ELECTRICE PRODUSA DIN SURSE REGENERABILE PENTRU AUTOCONSUMUL SPITALUL SALONTA Amplasament: JUD. BIHOR, MUNICIPIUL SALONTA, STR. I. CANTACUZINO, NR. 2-4		Nr. proiect: 520/2025
Proiectant specialitate: SC ELECTROBIHOR SRL Atestat ANRE JT - MT C1A Nr. 23420 Oradea, Str. Episcop Roman Ciorgariu Nr. 65		Scara: --- Nota: - Acest proiect este proprietatea intelectuala a firmei SC ELECTROBIHOR SRL - In virtutea dreptului de autor folosirea ei de catre terti fiind permisa numai cu acordul expres al tuturor autorilor de mai sus		Faza: DTAC+PT
Sef proiect ing. Terhesiu Calin	Proiectat ing. Blahuta Adrian	Desenat ing. Blahuta Adrian	07. 2025	Piese: -desenate-
Plansa: 4E SCHEMA MONOFILARA - SITUATIA PROIECTATA PTZ SPITAL SALONTA 20/0,4KV 2X630KVA INSTALATIA DE RACORDARE				

PANOURI FOTOVOLTAICE INSTALATE PE STRUCTURA LA SOL
MONOCRISTALINE 540W - 2x188 + 181 + 183 BUC

INVERTER COMBINER
BOX - 10 - 6 BUC

SMART PV
INVERTERE

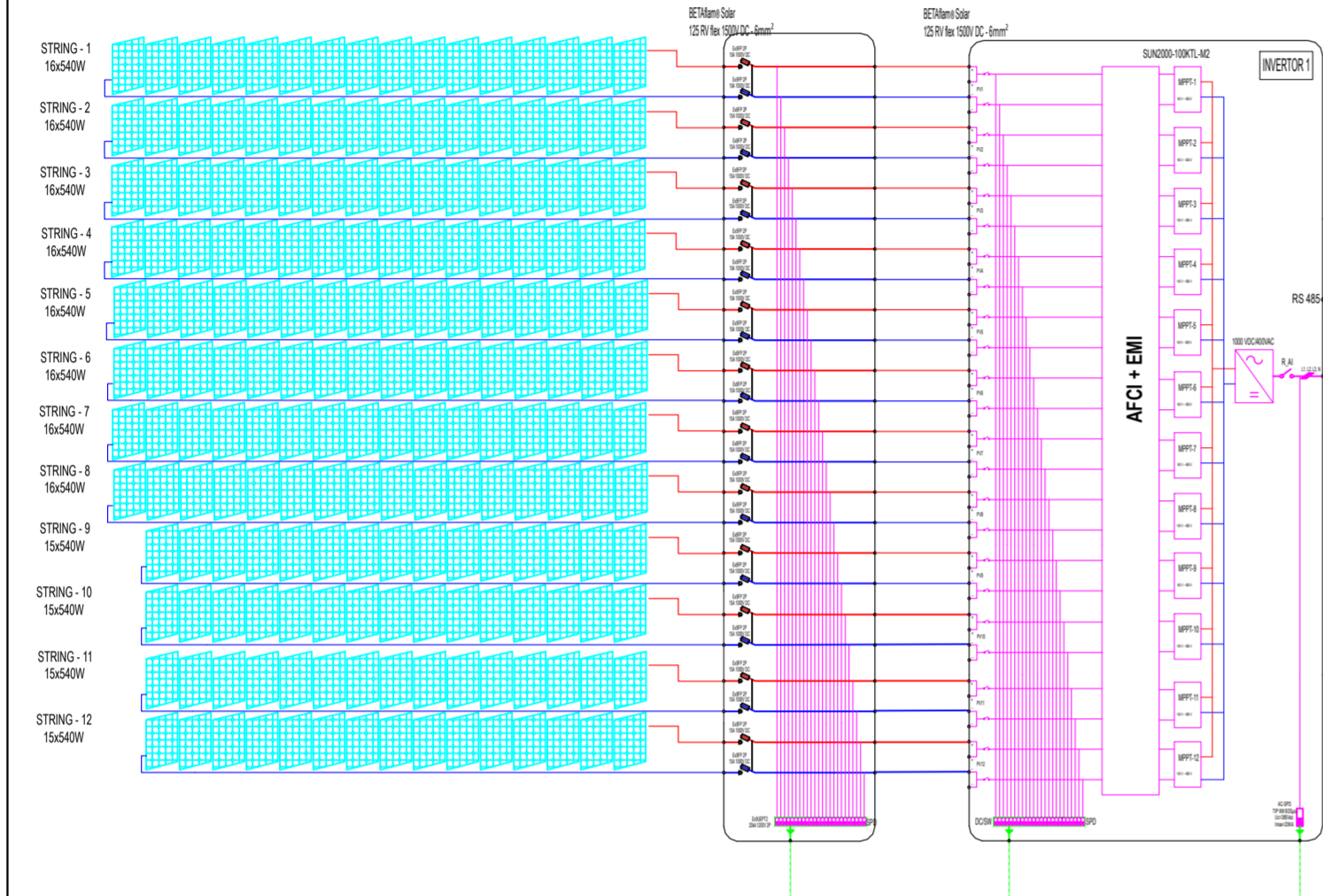


COMUNICATOR
DONGLE WIFI

RS-485

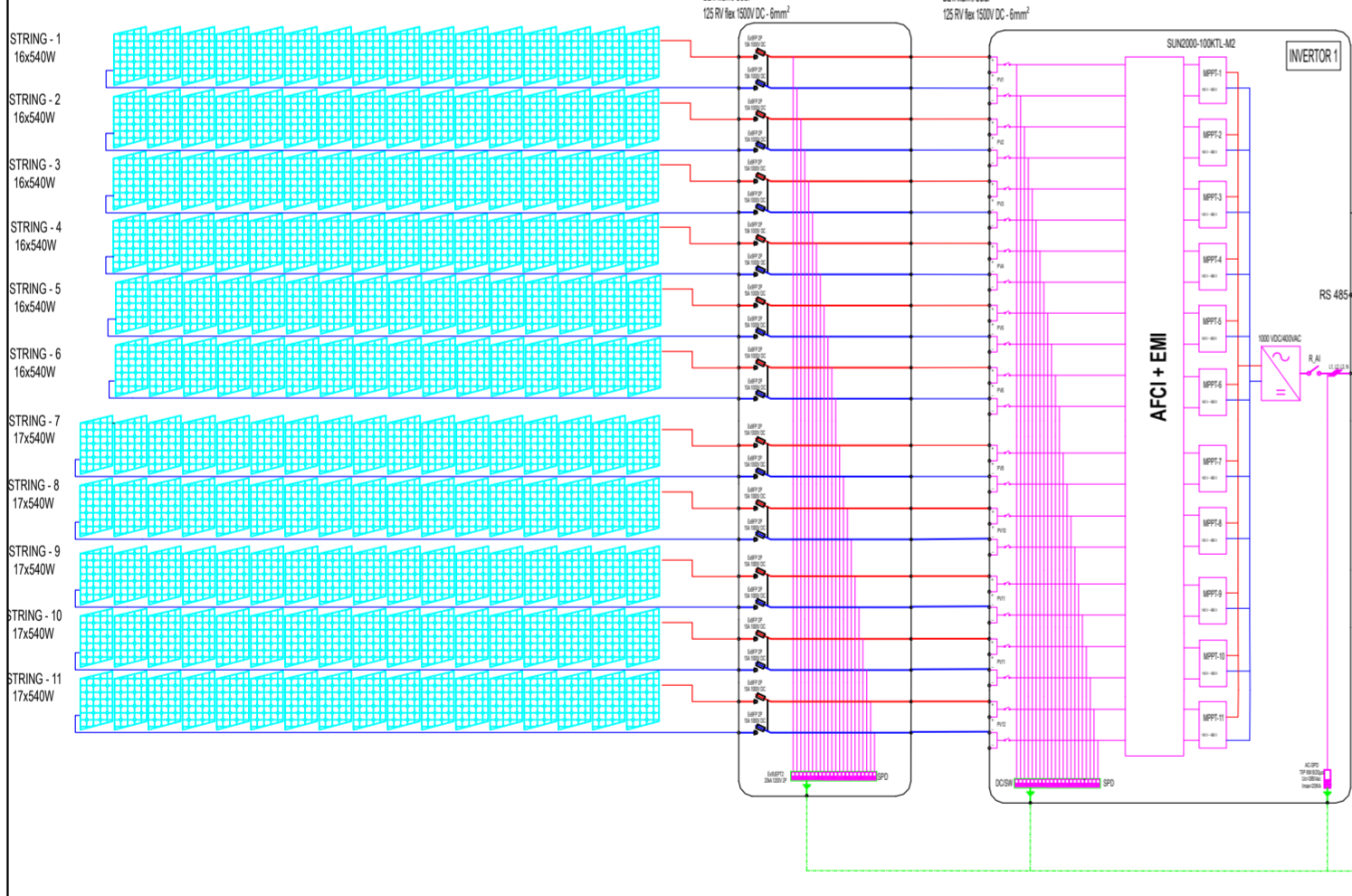
ACVABY 3x120+70mm²
ACVABY 3x120+70mm²
ACVABY 3x120+70mm²
ACVABY 3x120+70mm²

la TE-PV

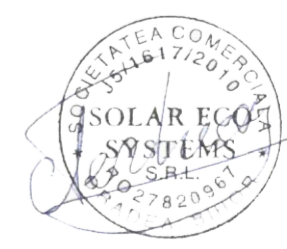
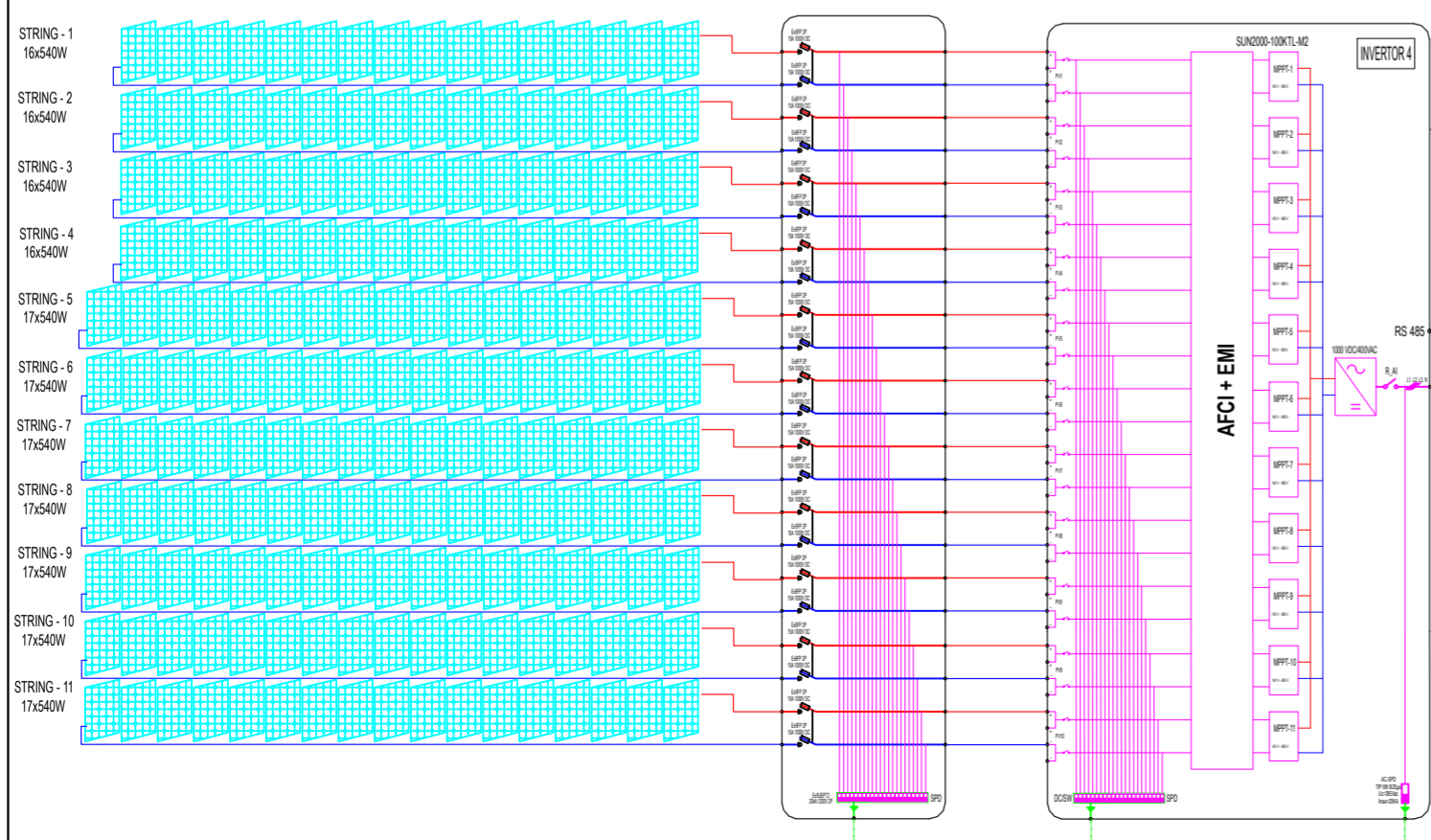


COMUNICATOR
DONGLE WIFI

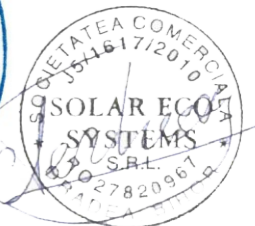
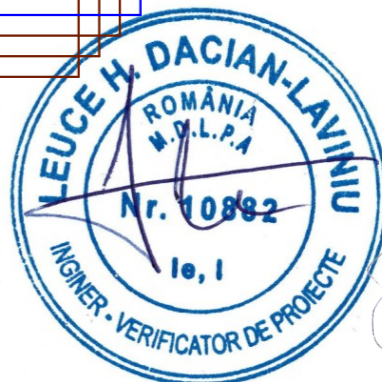
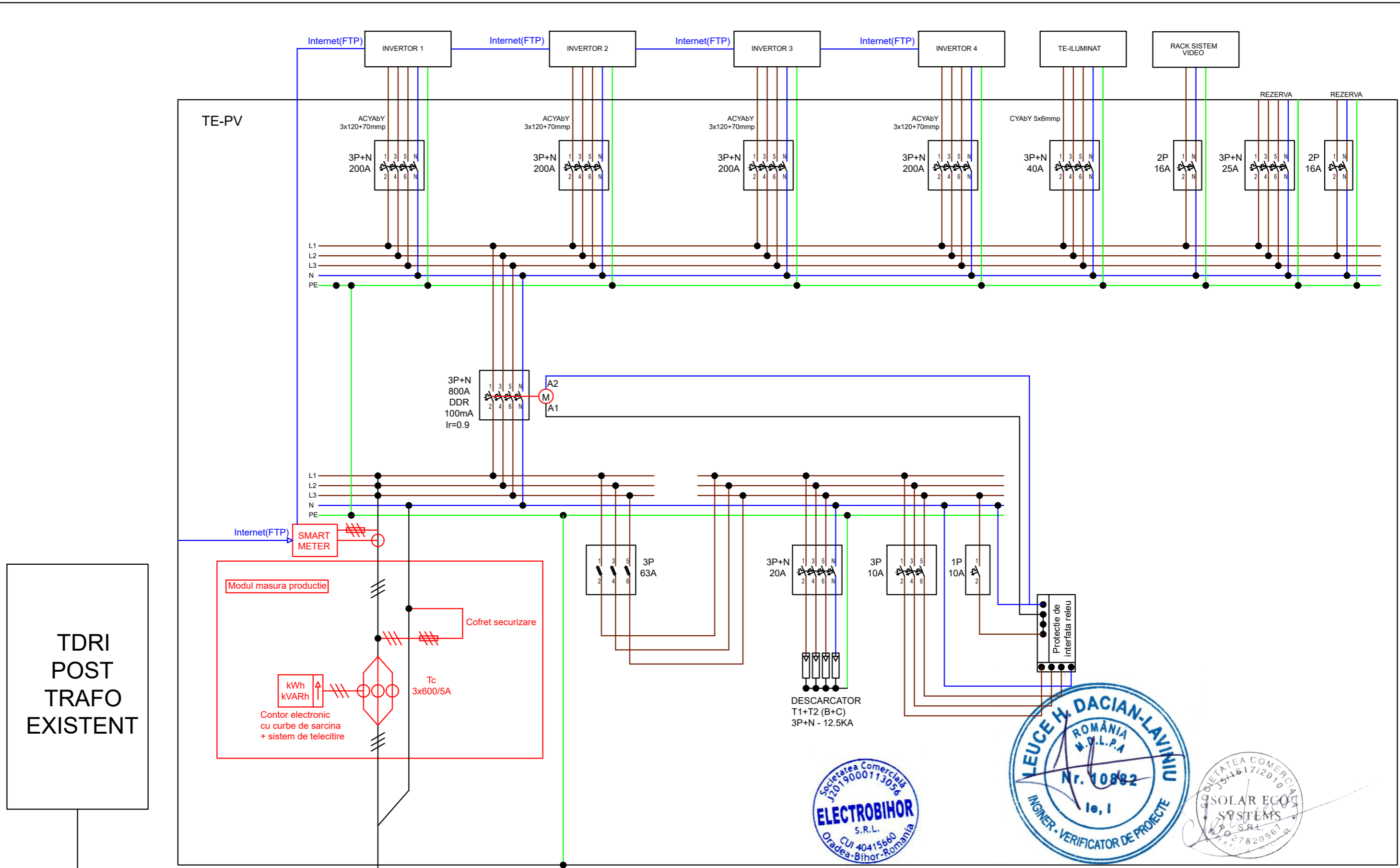
COMUNICATOR
DONGLE WIFI



COMUNICATOR
DONGLE WIFI



Proiectant general: SC SOLAR ECO SYSTEMS SRL Str. Calea Clujului nr. 47, TEL: 0744111568 C.U.I. RO27820967, J05/1617/2010		Beneficiar: SPITALUL MUNICIPAL SALONTA	Nr. proiect: 520/2025
Proiectant specialitate: SC ELECTROBIHOR SRL Atestat ANRE JT - MT C1A Nr. 23120- Oradea, Str. Episcop Roman Ciorgariu Nr. 65		Proiect: SPRIJINIREA INVESTITIILOR IN NOI CAPACITATI DE PRODUCERE A ENERGIEI ELECTRICE PRODUSA DIN SURSE REGENERABILE PENTRU AUTOCONSUMUL SPITALUL SALONTA Amplasament: JUD. BIHOR, MUNICIPIUL SALONTA, STR. I. CANTACUZINO, NR. 2-4	Faza: DTAC+PT
Sef proiect	ing. Terhesiu Calin	Scara: --- Nota: - Acest proiect este proprietatea intelectuala a firmei SC ELECTROBIHOR SRL - In virtutea dreptului de autor folosirea ei de catre terti fiind permis numai cu acordul expres al tuturor autorilor de mai sus	Piese: -desenate-
Proiectat	ing. Blahuta Adrian		Plansa: 5E
Desenat	ing. Blahuta Adrian		
		SCHEMA MONOFILARA CENTRALA FOTOVOLTAICA - SITUATIA PROIECTATA	



Proiectant general: SC SOLAR ECO SYSTEMS SRL Str. Calea Clujului nr. 47, TEL: 0744111568 C.U.I. RO27820967, J05/1617/2010		Beneficiar: SPITALUL MUNICIPAL SALONTA Proiect: SPRIJINIREA INVESTITIILOR IN NOI CAPACITATI DE PRODUCERE A ENERGIEI ELECTRICE PRODUSA DIN SURSE REGENERABILE PENTRU AUTOCONSUMUL SPITALUL SALONTA Amplasament: JUD. BIHOR, MUNICIPIUL SALONTA, STR. I. CANTACUZINO, NR. 2-4		Nr. proiect: 520/2025
Proiectant specialitate: SC ELECTROBIHOR SRL Atestat ANRE JT - MT C1A Nr. 23120 Oradea, Str. Episcop Roman Ciorogariu Nr. 65		Scara: --- Nota: - Acest proiect este proprietatea intelectuala a firmei SC ELECTROBIHOR SRL - In virtutea dreptului de autor folosirea ei de catre terti fiind permisa numai cu acordul expres al tuturor autorilor de mai sus		Faza: DTAC+PT
Sef proiect ing. Terhesiu Calin	Proiectat ing. Blahuta Adrian	07. 2025		Piесе: desenate
Desenat ing. Blahuta Adrian	SCHEMA ELECTRICA MONOFILARA A TABLOULUI ELECTRIC TE-PV			Plansa: 6E

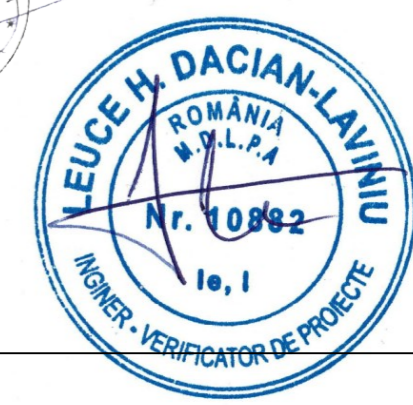
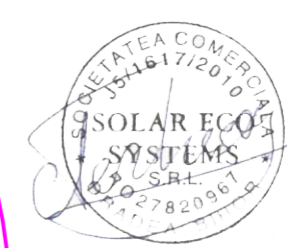
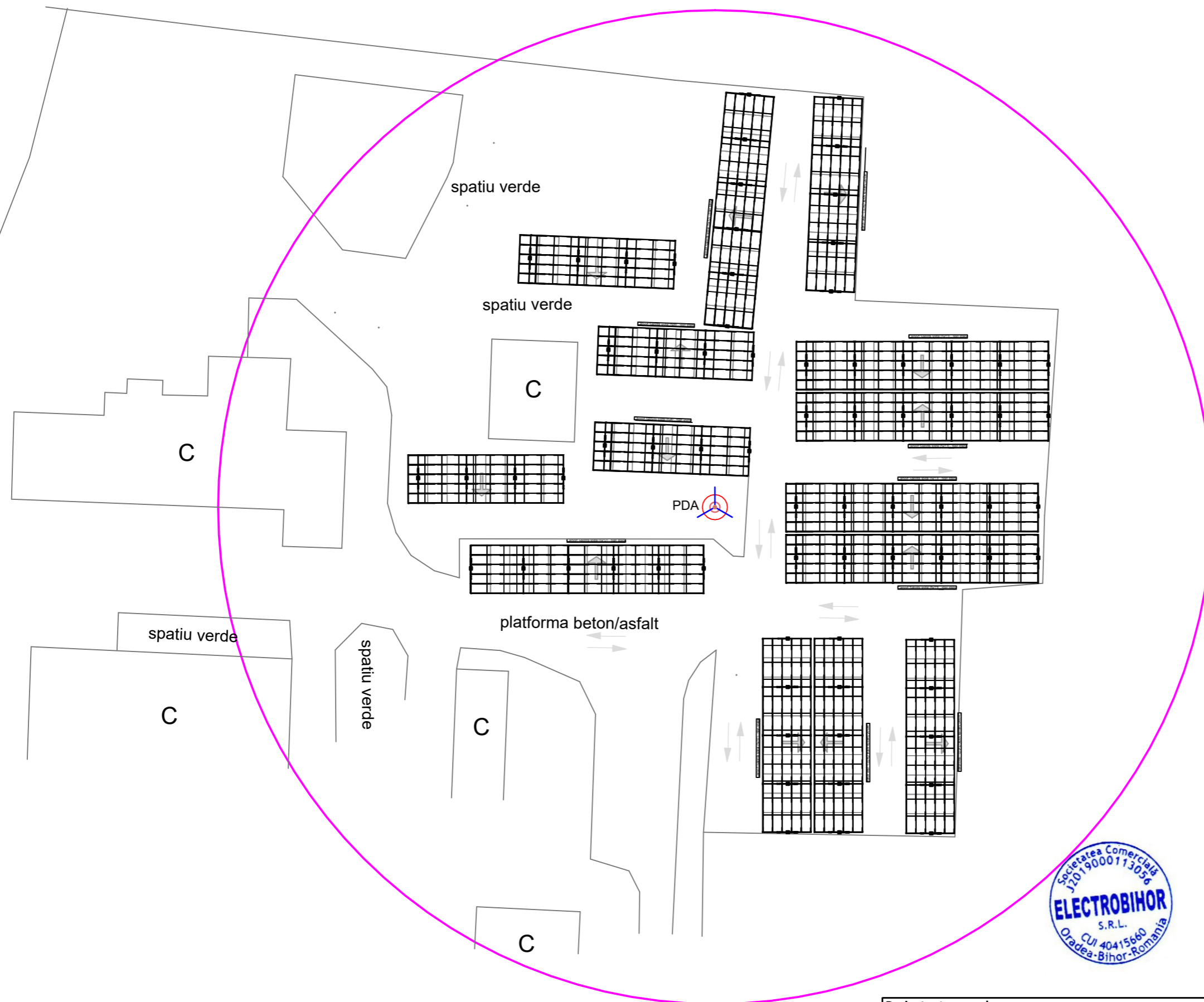
3 x ACYABY 3x240+120mmp



LEGENDA:

- H1 — Corpuri de iluminat Led 77W, 10800 lm, IP65, montate aparent pe partea laterala a structurii metalice a copertinei - spre drum;
- H2 — Corpuri de iluminat Led 32W, 4900 lm, IP65, montate aparent sub structura metalica a copertinei;
- ⊙ — Detector de prezenta cu infrarosu pentru exterior, 360gr, raza de actiune 8m, montaj aparent;
- ⊠ — Detector de prezenta cu infrarosu pentru exterior, 360gr, raza de actiune 20m, montaj aparent;
- TE-PV — Tablou electric aferent sistemului fotovoltaic;
- TE-ILUMINAT — Tablou electric iluminat public;
- TE-CC — Tablouri protectii curenti continuu;

Proiectant general: SC SOLAR ECO SYSTEMS SRL Str. Calea Clujului nr. 47, TEL: 0744111568 C.U.I. RO27820967, J05/1617/2010		Beneficiar: SPITALUL MUNICIPAL SALONTA Proiect: SPRIJINIREA INVESTITIILOR IN NOI CAPACITATI DE PRODUCERE A ENERGIEI ELECTRICE PRODUSA DIN SURSE REGENERABILE PENTRU AUTOCONSUMUL SPITALULUI SALONTA Amplasament: JUD. BIHOR, MUNICIPIUL SALONTA, STR. I. CANTACUZINO, NR. 2-4		Nr. proiect: 520/2025
Proiectant specialitate: SC ELECTROBIHOR SRL Atestat ANRE JT - MT C1A Nr. 23120 Oradea, Str. Episcop Roman Cioregariu Nr. 65		Scara: 1:500		Faza: DTAC+PT
Sef proiect ing. Terhesiu Calin	ing. Terhesiu Calin	Nota: - Acest proiect este proprietatea intelectuala a firmei SC ELECTROBIHOR SRL - In virtutea dreptului de autor folosirea ei de catre terti fiind permisa numai cu acordul expres al tuturor autorilor de mai sus		Piese: -desenate-
Proiectat ing. Blahuta Adrian	ing. Blahuta Adrian	PLAN DE SITUATIE INSTALATII ILUMINAT EXTERIOR		Plansa: 7E
Desenat ing. Blahuta Adrian	ing. Blahuta Adrian	07. 2025		

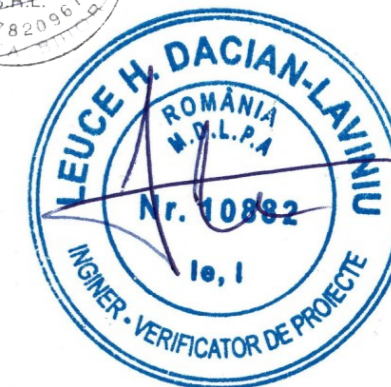


LEGENDA:

Simbol	Descriere
	Dispozitiv de captare paratrasnet cu amorsare PDA (40 microsecunde-raza de protectie 59m la nivel Intarit I)
	Tija de protectie
	Conductor rotund de OL-Zn Ø10 mm
	Coborare instalatie de paratrasnet
	Piesa de separatie

Nota:
 Instalatia exterioara de protectie impotriva trasnetului IEPT este alcatuita din 2 dispozitive de captare (PDA), dispus fiecare pe o tija suport de 3 m si un stalp metalic de 6 m. Conductoarele de coborare sunt din OL-Zn Ø10 mm si sunt montate in plan vertical pe suportii electroizolanti.

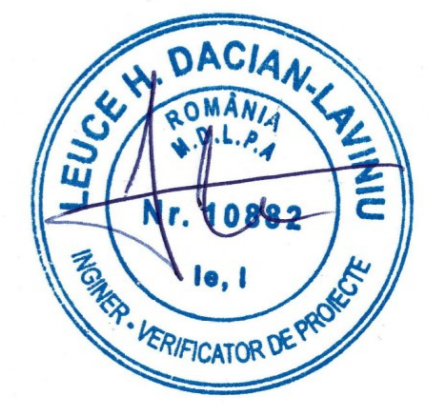
Proiectant general: SC SOLAR ECO SYSTEMS SRL Str. Calea Clujului nr. 47, TEL: 0744111568 C.U.I. RO27820967, J05/1617/2010		Beneficiar: SPITALUL MUNICIPAL SALONTA		Nr. proiect: 520/2025
Proiectant specialitate: SC ELECTROBIHOR SRL Atestat ANRE JT - MT C1A Nr. 23120 Oradea, Str. Episcop Roman Ciorogariu Nr. 65		Proiect: SPRIJINIREA INVESTITIILOR IN NOI CAPACITATI DE PRODUCERE A ENERGIEI ELECTRICE PRODUSA DIN SURSE REGENERABILE PENTRU AUTOCONSUMUL SPITALULUI SALONTA		Faza: DTAC+PT
Sef proiect ing. Terhesiu Calin		Amplasament: JUD. BIHOR, MUNICIPIUL SALONTA, STR. I. CANTACUZINO, NR. 2-4		Piese: -desenate-
Proiectat ing. Blahuta Adrian		Scara: 1:500		Plansa: 8E
Desenat ing. Blahuta Adrian		07. 2025		
		PLAN DE SITUATIE		
		INSTALATIA DE PROTECTIE LA TRASNET		



Legenda:

- Camera video de exterior, POE, 5Mp, IP67, IR;
- Cabinet din fibra armata, termostata, antivandal pentru montarea echipamentelor de comunicare si securitate;

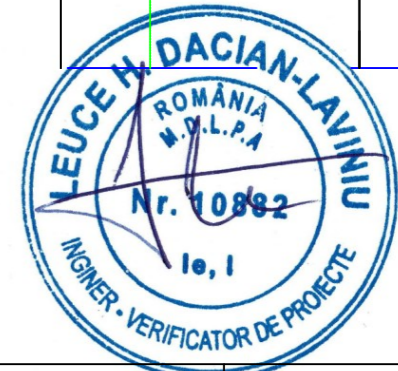
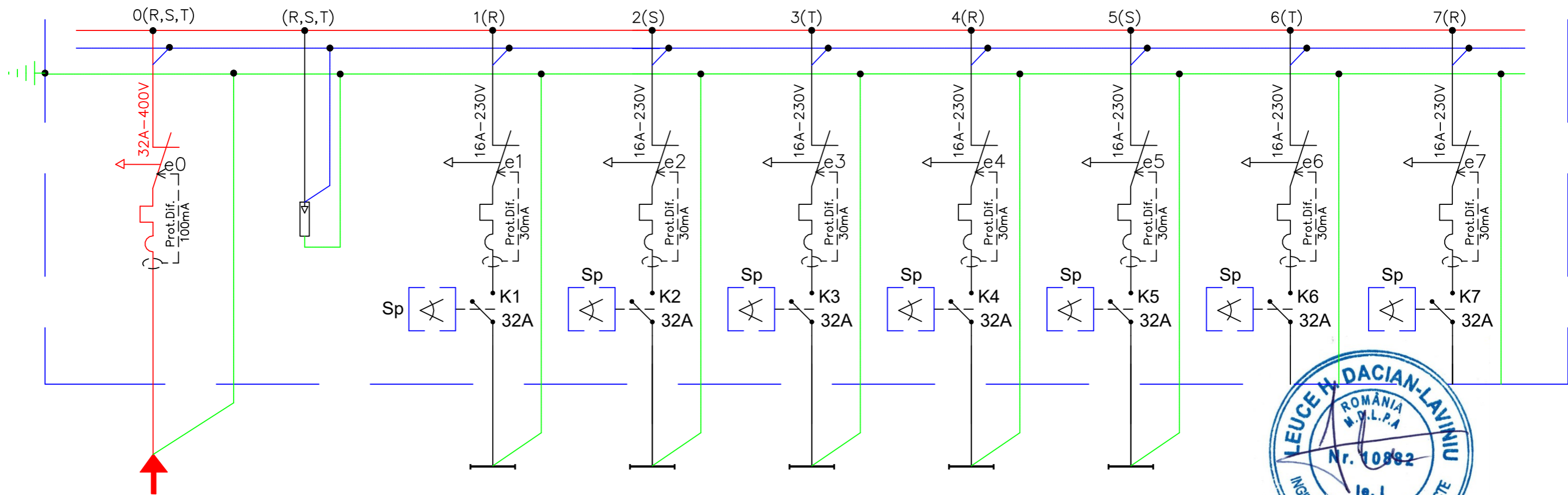
Proiectant general: SC SOLAR ECO SYSTEMS SRL Str. Calea Clujului nr. 47, TEL: 0744111568 C.U.I. RO27820967, J05/1617/2010		Beneficiar: SPITALUL MUNICIPAL SALONTA Proiect: SPRIJINIREA INVESTITIILOR IN NOI CAPACITATI DE PRODUCERE A ENERGIEI ELECTRICE PRODUSA DIN SURSE REGENERABILE PENTRU AUTOCONSUMUL SPITALUL SALONTA Amplasament: JUD. BIHOR, MUNICIPIUL SALONTA, STR. I. CANTACUZINO, NR. 2-4		Nr. proiect: 520/2025
Proiectant specialitate: SC ELECTROBIHOR SRL Atestat ANRE JT - MT C1A Nr. 23120 Oradea, Str. Episcop Romari Clorogariu Nr. 65		Scara: 1:500		Faza: DTAC+PT
Sef proiect ing. Terhesiu Calin		Nota: - Acest proiect este proprietatea intelectuala a firmei SC ELECTROBIHOR SRL - In virtutea dreptului de autor folosirea ei de catre terti fiind permisa numai cu acordul expres al tuturor autorilor de mai sus		Piese: -desenate-
Proiectat ing. Blahuta Adrian		PLAN DE SITUATIE INSTALATII DE SUPRAVEGHERE CU CAMERE VIDEO		Plansa: 9E
Desenat ing. Blahuta Adrian		07. 2025		



- LEGENDA:
- P0 — Platbanda 40x4mm;
 - E • Electrozi OI-Zn L=1.5m, profil cruce;
 - Ps — Piese de separatie;

Proiectant general: SC SOLAR ECO SYSTEMS SRL Str. Calea Clujului nr. 47, TEL: 0744111568 C.U.I. RO27820967, J05/1617/2010		Beneficiar: SPITALUL MUNICIPAL SALONTA Proiect: SPRIJINIREA INVESTITIILOR IN NOI CAPACITATI DE PRODUCERE A ENERGIEI ELECTRICE PRODUSA DIN SURSE REGENERABILE PENTRU AUTOCONSUMUL SPITALULUI SALONTA Amplasament: JUD. BIHOR, MUNICIPIUL SALONTA, STR. I. CANTACUZINO, NR. 2-4		Nr. proiect: 520/2025
Proiectant specialitate: SC ELECTROBIHOR SRL Atestat ANRE JT - MT C1A Nr. 23120 Oradea, Str. Episcop Roman Ciorogariu Nr. 65		Scara: 1:500		Faza: DTAC+PT
Sef proiect ing. Terhesiu Calin	Proiectat ing. Blahuta Adrian	Desenat ing. Blahuta Adrian	Nota: - Acest proiect este proprietatea intelectuala a firmei SC ELECTROBIHOR SRL - In virtutea dreptului de autor folosirea ei de catre terti fiind permisa numai cu acordul expres al tuturor autorilor de mai sus	Piese: -desenate-
PLAN DE SITUATIE PRIZA DE PAMANT			Plansa: 10E	
07. 2025				

TABLOU ELECTRIC TE-ILUMINAT

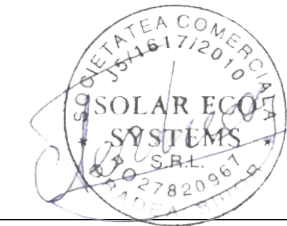


P_i = 7Kw
P_a = 7Kw

Nr. CIRCUIT	0		1	2	3	4	5	6	7
DESTINATIE	ALIMENTARE 3P+N+PE~400V	DESCARCATOR SUPRATENSIUNE	ILUMINAT TRONSON 1	ILUMINAT TRONSON 2	ILUMINAT TRONSON 3	ILUMINAT TRONSON 4	ILUMINAT TRONSON 5	REZERVA (ILUMINAT)	REZERVA (ILUMINAT)
Pi(KW)	7		1	1	1	1	1	1	1
TIP CABLU	CYAbY 5X6MMP		CYAbY 3X2.5MMP	CYAbY 3X2.5MMP	CYAbY 3X2.5MMP	CYAbY 3X2.5MMP	CYAbY 3X2.5MMP		

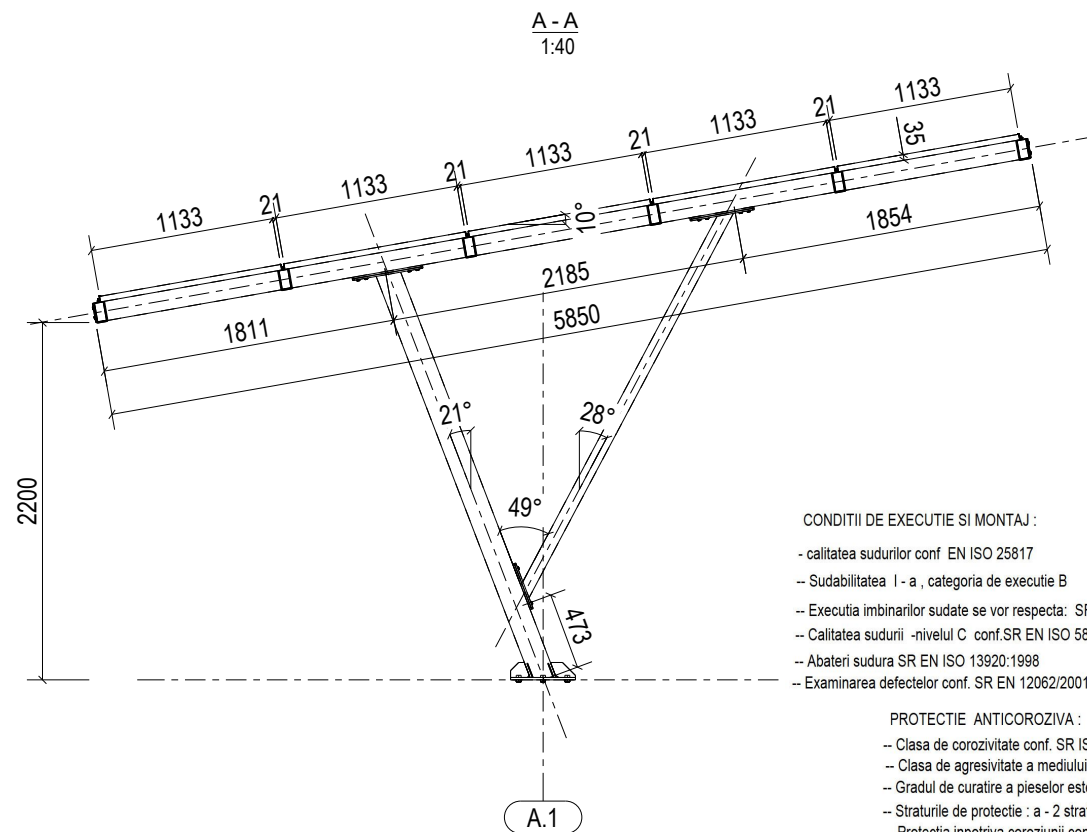
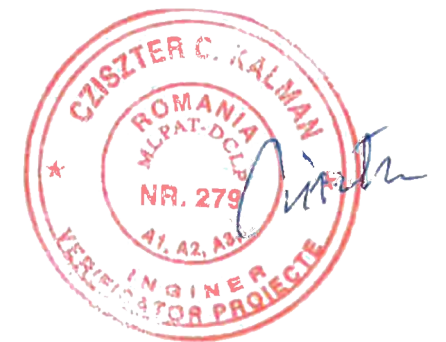
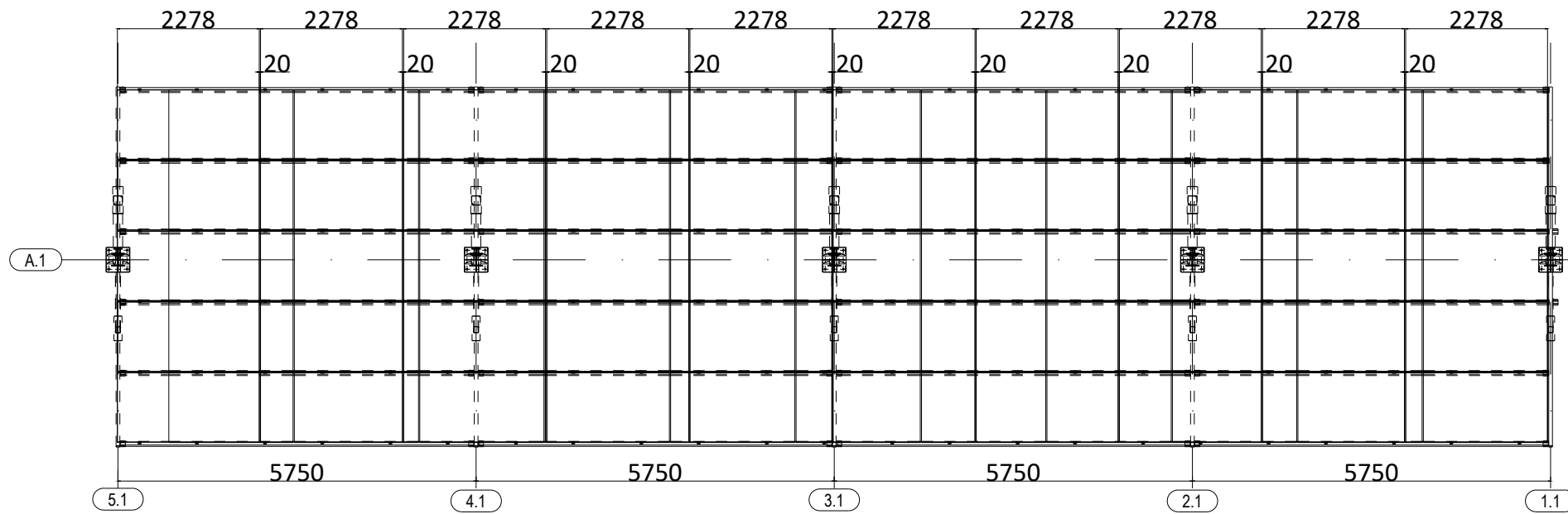
Nota:

- Tabloul electric TE-ILUMINAT va fi realizat in constructie metalica pentru montaj aparent, IP55 si va fi alimentat cu energie electrica printr-un cablu de tip CYAbY 5x6mmp;
- Disjunctorul e0 e de tip tetrapolar monobloc de 32A, curba C de declansare, capacitatea de rupere 6kA, DDR100mA;
- Toate disjunctoarele monofazate vor avea capacitatea de rupere de 6kA, DDR30mA;
- PE va fi legat la priza de pamant;



Proiectant general: SC SOLAR ECO SYSTEMS SRL Str. Calea Clujului nr. 47, TEL: 0744111568 C.U.I. RO27820967, J05/1617/2010		Beneficiar: SPITALUL MUNICIPAL SALONTA Proiect: SPRIJINIREA INVESTITIILOR IN NOI CAPACITATI DE PRODUCERE A ENERGIEI ELECTRICE PRODUSA DIN SURSE REGENERABILE PENTRU AUTOCONSUMUL SPITALULUI SALONTA Amplasament: JUD. BIHOR, MUNICIPIUL SALONTA, STR. I. CANTACUZINO, NR. 2-4		Nr. proiect: 520/2025
Proiectant specialitate: SC ELECTROBIHOR SRL Atestat ANRE JT - MT C1A Nr. 23420 Oradea, Str. Episcop Roman Giorogariu, Nr. 65		Scara: --- 07. 2025		Faza: DTAC+PT
Sef proiect ing. Terhesiu Calin	Proiectat ing. Blahuta Adrian	Nota: - Acest proiect este proprietatea intelectuala a firmei SC ELECTROBIHOR SRL - In virtutea dreptului de autor folosirea ei de catre terti fiind permisa numai cu acordul expres al tuturor autorilor de mai sus		Piese: -desenate-
Desenat ing. Blahuta Adrian	SCHEMA ELECTRICA MONOFILARA A TE-ILUMINAT			Plansa: 11E

Carport Salonta spital (5x10)



MATERIALE:
 Beton: C20/25
 XD1-RO, Ciment CEM II/A-S 32,5/R,
 agregat ag=0-16mm,S3, cv=45mm
 Otel: B500C

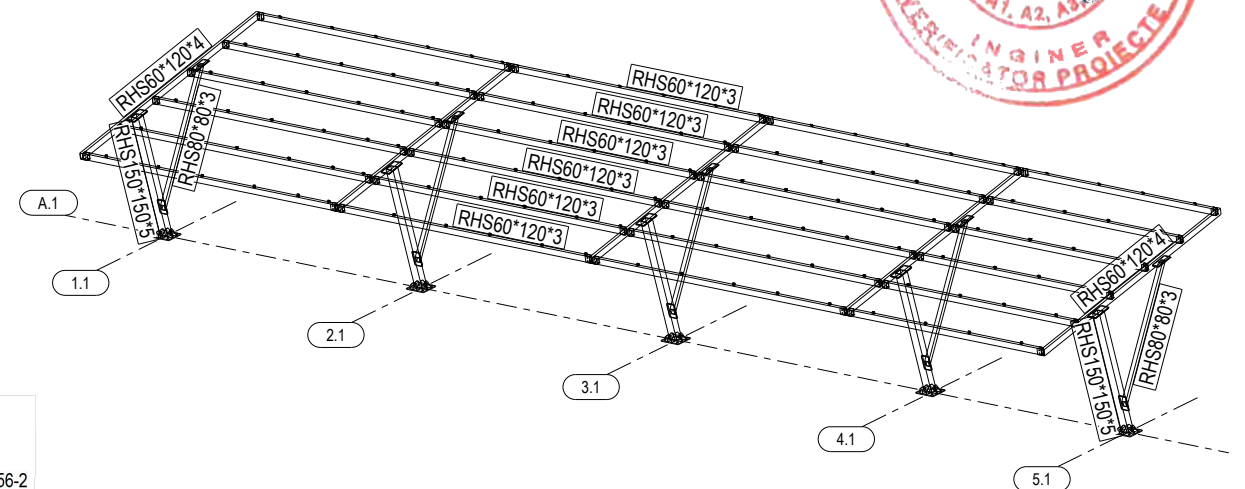
MATERIALE:
 -- otel EN 10025 -S355JR,
 Tabla groasa SR EN 10029
 -- Lamine SR EN 10034, SR EN 10056-2
 -- Electrozi sudura E 43.3 ; B 11
 -- Bulon M24. clasa 10.9

CONDITII DE EXECUTIE SI MONTAJ :

- calitatea sudurilor conf EN ISO 25817
- Sudabilitatea I - a , categoria de executie B
- Executia imbinarilor sudate se vor respecta: SR EN ISO 15614-1/2004
- Calitatea sudurii -nivelul C conf.SR EN ISO 5871/2004,C150-99
- Abateri sudura SR EN ISO 13920:1998
- Examinarea defectelor conf. SR EN 12062/2001

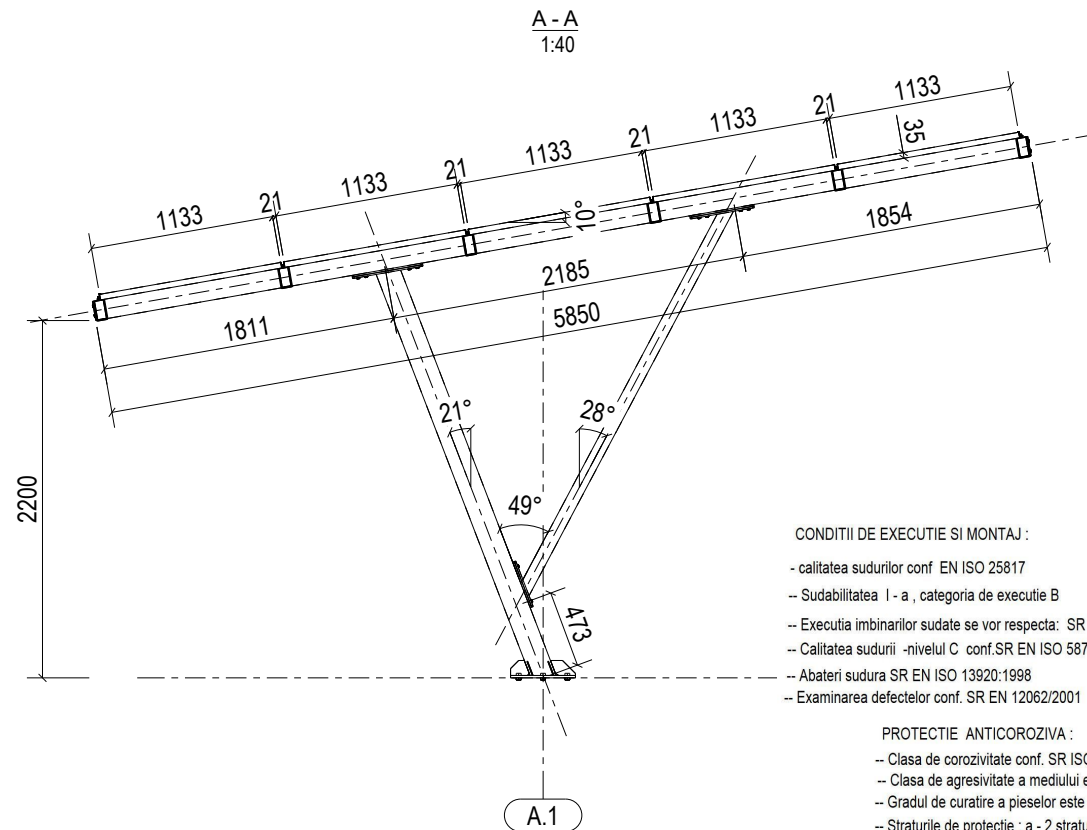
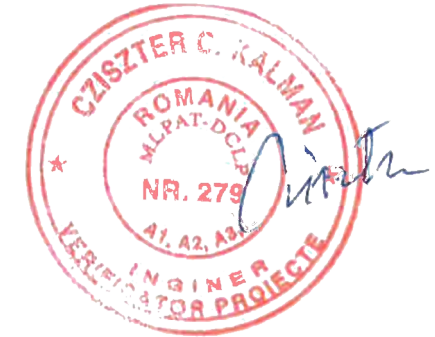
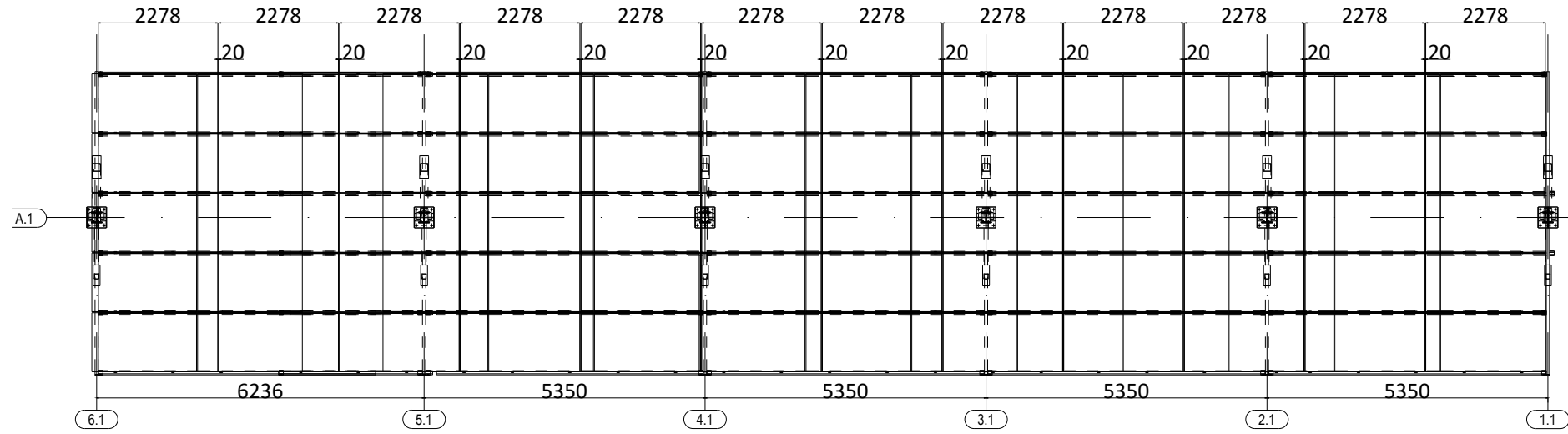
PROTECTIE ANTICOROZIVA :

- Clasa de corozivitate conf. SR ISO 9223/1996 si SR EN ISO 12944-2/2002
- Clasa de agresivitate a mediului este C3 conf STAS 10128/86; SR ISO 9223/1996
- Gradul de curatire a pieselor este S13
- Straturile de protectie : a - 2 straturi primare grund G351
- Protectia inpotriva coroziei conf. STAS 10702/1-83,STAS 10166/1-77
- durata de protectie este cea medie intretinere se va face la 4 - 7 ani.



Proiectant general: SC SOLAR ECO SYSTEMS SRL Str. Calea Circului nr. 24, ELISEI, BIHOR C.U.I. : 38072969 / J52296/07.08.2017 Tel. : 0740/144294/ 077744858 e-mail: kissbrigita@seco.com kbp@proiectantibihor.ro		Beneficiar: SPITALUL MUNICIPAL SALONTA Proiect: SPRIJINIREA INVESTITIILOR IN NOI CAPACITATI DE PRODUCERE A ENERGIEI ELECTRICE PRODUSA DIN SURSE RENOVABILE PENTRU AUTOCONSUMUL SPITALULUI SALONTA Amplasament: JUD. BIHOR, MUNICIPIUL SALONTA, STR. I. CANTACUZINO, NR. 2-4		Nr. proiect: 178/2025
Proiectant specialitate: K.B. PROIECTARE SI CONSULTANTA S.R.L. Sat Albaj, Comuna Budulestii Noi, Jud. Bihor C.U.I. : 38072969 / J52296/07.08.2017 Tel. : 0740/144294/ 077744858 e-mail: kissbrigita@seco.com kbp@proiectantibihor.ro		Faza: PT		
Sef proiect ing. Terhesiu Calin	Scara: ---		Nota: - Acest proiect este proprietatea intelectuala a firmei SC SOLAR ECO SYSTEMS SRL - In virtutea dreptului de autor folosirea ei de catre terti fiind permisa numai cu acordul expres al tuturor autorilor de mai sus	
Proiectat ing. Kiss Brigita	07. 2025		Piese: -desenate-	
Desenat ing. Kiss Brigita	STRUCTURA CARPORT 5X10		Plansa: 1R	

Carport Salonta spital (5x12)



MATERIALE:
 Beton: C20/25
 XD1-RO, Ciment CEM III/A-S 32,5/R,
 agregat ag=0-16mm, S3, cv=45mm
 Otel: B500C

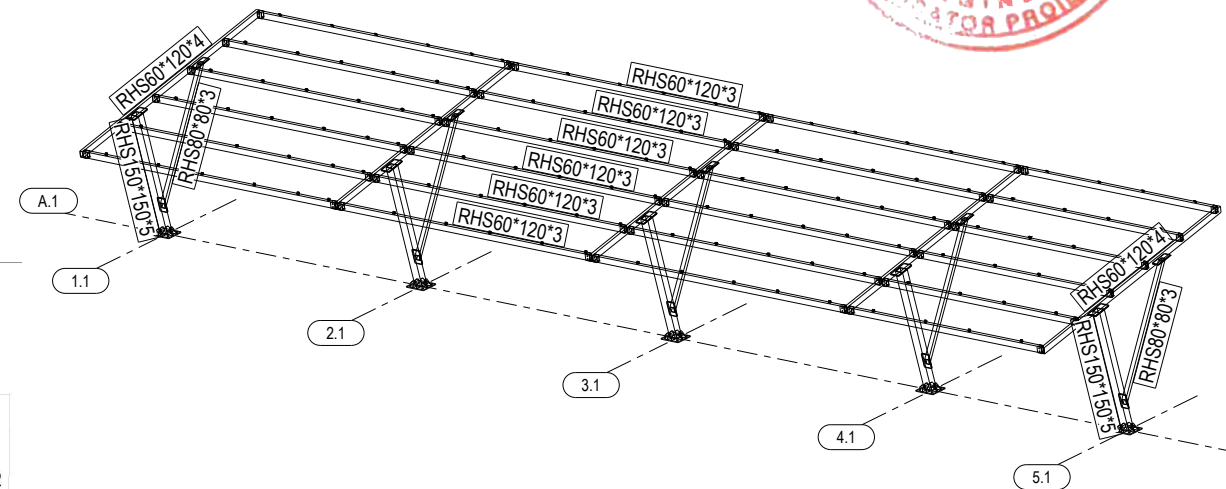
MATERIALE:
 -- otel EN 10025-S355JR,
 Tabla groasa SR EN 10029
 -- Lamine SR EN 10034, SR EN 10056-2
 -- Electrozi sudura E 43,3 ; B 11
 -- Bulon M24, clasa 10.9

CONDITII DE EXECUTIE SI MONTAJ:

- calitatea sudurilor conf. EN ISO 25817
- Sudabilitatea I - a, categoria de executie B
- Executia imbinarilor sudate se vor respecta: SR EN ISO 15614-1/2004
- Calitatea sudurii -nivelul C conf. SR EN ISO 5871/2004, C150-99
- Abateri sudura SR EN ISO 13920:1998
- Examinarea defectelor conf. SR EN 12062/2001

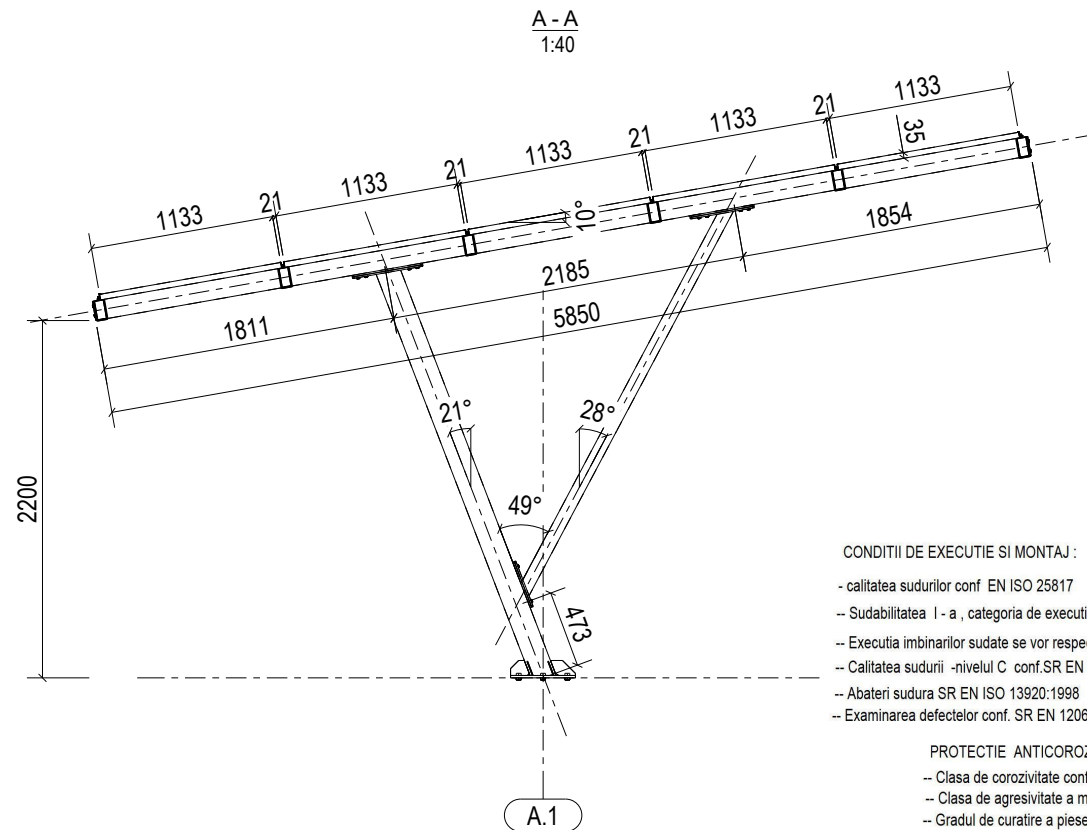
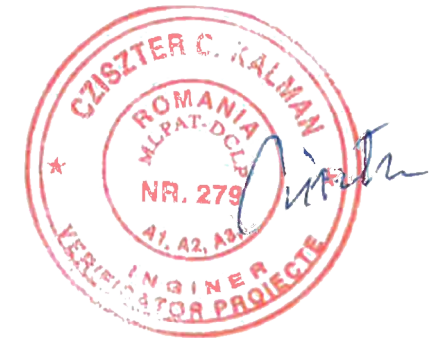
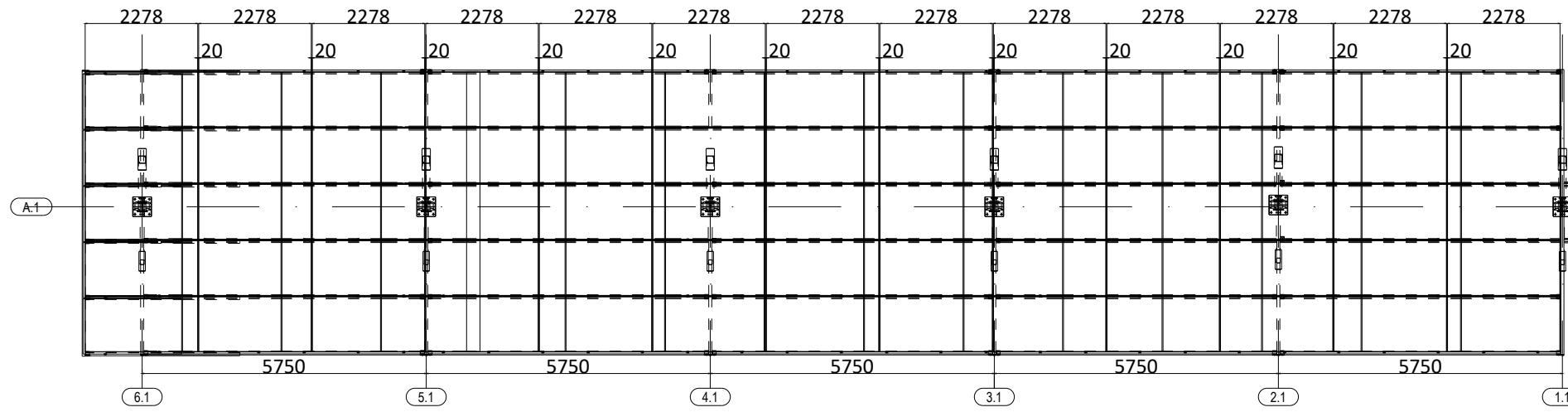
PROTECTIE ANTICOROZIVA:

- Clasa de corozivitate conf. SR ISO 9223/1996 si SR EN ISO 12944-2/2002
- Clasa de agresivitate a mediului este C3 conf. STAS 10128/86; SR ISO 9223/1996
- Gradul de curatire a pieselor este S13
- Straturile de protectie : a - 2 straturi primare grund G351
 Protectia inpotriva coroziunii conf. STAS 10702/1-83, STAS 10166/1-77
 durata de protectie este cea medie intretinere se va face la 4 - 7 ani.



Proiectant general: SC SOLAR ECO SYSTEMS SRL Str. Calea Clujului nr. 17 - B.C. 1744-11568 C.U.I. RO2782099-005/10.9/2018		Beneficiar: SPITALUL MUNICIPAL SALONTA Proiect: SPRIJINIREA INVESTITIILOR IN NOI CAPACITATI DE PRODUCERE A ENERGIEI ELECTRICE PRODUSA DIN SURSE REGENERABILE PENTRU AUTOCONSUMUL SPITALULUI SALONTA Amplasament: JUD. BIHOR, MUNICIPIUL SALONTA, STR. I. CANTACUZINO, NR. 2-4	Nr. proiect: 178/2025
Proiectant specialitate: K.B. PROIECTARE SI CONSULTANTA S.R.L. Sat Albaj, Comuna Buzulciu, Nr. 89, Jud. Bihor C.U.I. 38072909-52299/07.08.2017 Tel.: 0740/144264 / 0773944858 e-mail: kbproject@yahoo.com / kbproject@yahoo.com / kbproject@yahoo.com / kbproject@yahoo.com / kbproject@yahoo.com		Scara: --- Nota: - Acest proiect este proprietatea intelectuala a firmei SC SOLAR ECO SYSTEMS SRL - In virtutea dreptului de autor folosirea ei de catre terti fiind permisa numai cu acordul expres al tuturor autorilor de mai sus	Faza: PT
Sef proiect ing. Terhesiu Calin	Proiectat ing. Kiss Brigita	07. 2025	Piense: -desenate-
Desenat ing. Kiss Brigita	STRUCTURA CARPORT 5X12		Plansa: 3R

Carport Salonta spital (5x13)



MATERIALE:
 Beton: C20/25
 XD1-RO, Ciment CEM III/A-S 32.5/R,
 agregat ag=0-16mm S3, cv=45mm
 Otel: B500C

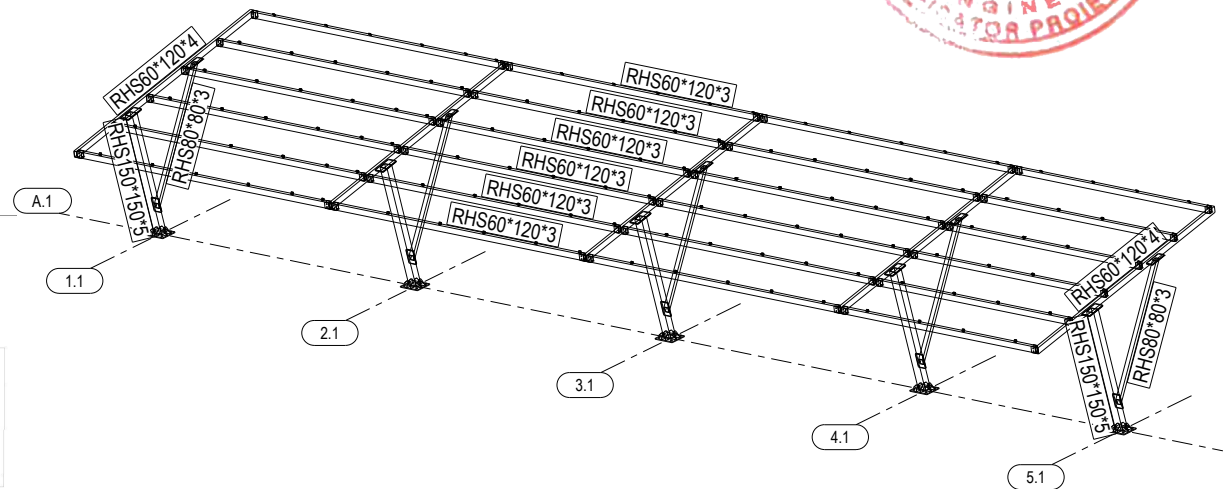
MATERIALE:
 -- otel EN 10025-S355JR,
 Tabla groasa SR EN 10029
 -- Lamine SR EN 10034, SR EN 10056-2
 -- Electrozi sudura E 43,3 ; B 11
 -- Bulon M24, clasa 10.9

CONDITII DE EXECUTIE SI MONTAJ :

- calitatea sudurilor conf EN ISO 25817
- Sudabilitatea I - a , categoria de executie B
- Executia imbinarilor sudate se vor respecta: SR EN ISO 15614-1/2004
- Calitatea sudurii -nivelul C conf.SR EN ISO 5871/2004,C150-99
- Abateri sudura SR EN ISO 13920:1998
- Examinarea defectelor conf. SR EN 12062/2001

PROTECTIE ANTICOROZIVA :

- Clasa de corozivitate conf. SR ISO 9223/1996 si SR EN ISO 12944-2/2002
- Clasa de agresivitate a mediului este C3 conf STAS 10128/86; SR ISO 9223/1996
- Gradul de curatire a pieselor este St3
- Straturile de protectie : a - 2 straturi primare grund G351
- Protectia inpotriva coroziunii conf. STAS 10702/1-83,STAS 10166/1-77
- durata de protectie este cea medie intretinere se va face la 4 - 7 ani.



Proiectant general:
SC SOLAR ECO SYSTEMS SRL
 Str. Calea Clujului nr. 47 TEL: 0744111668
 Cluj, RO27820900 @ 051617280

Proiectant specialitate:
K.B. PROIECTARE SI CONSULTANTA S.R.L.
 Sat Albaj, Comuna Bistrita, Nr.89 Jud.Bihor
 C.U.I.: 39072969 / 52299/07.08.2017
 Tel.: 0740/14425 / 0773944858
 e-mail: kisabrig@yahoo.com
 kbprojectconsul@gmail.com

Sef proiect	ing. Terhesiu Calin
Proiectat	ing. Kiss Brigita
Desenat	ing. Kiss Brigita

Beneficiar: SPITALUL MUNICIPAL SALONTA
 Proiect: SPRIJINIREA INVESTITIILOR IN NOI CAPACITATI DE
 PRODUCERE A ENERGIEI ELECTRICE PRODUSA DIN SURSE
 REGENERABILE PENTRU AUTOCONSUMUL SPITALULUI SALONTA
 Amplasament: JUD. BIHOR, MUNICIPIUL SALONTA,
 STR. I. CANTACUZINO, NR. 2-4

Nr. proiect:
178/2025

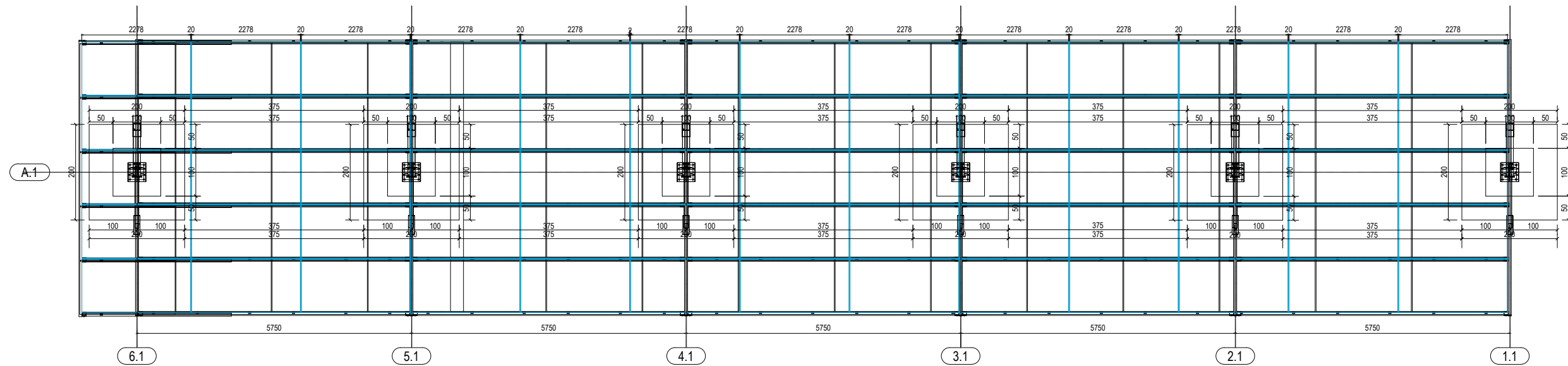
Faza:
PT

Scara: ---
 Nota: - Acest proiect este proprietatea intelectuala a firmei
SC SOLAR ECO SYSTEMS SRL
 - In virtutea dreptului de autor folosirea ei de catre terti fiind permisa
 numai cu acordul expres al tuturor autorilor de mai sus

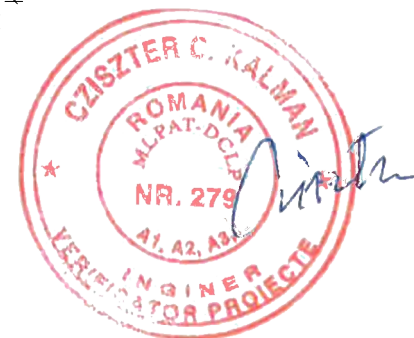
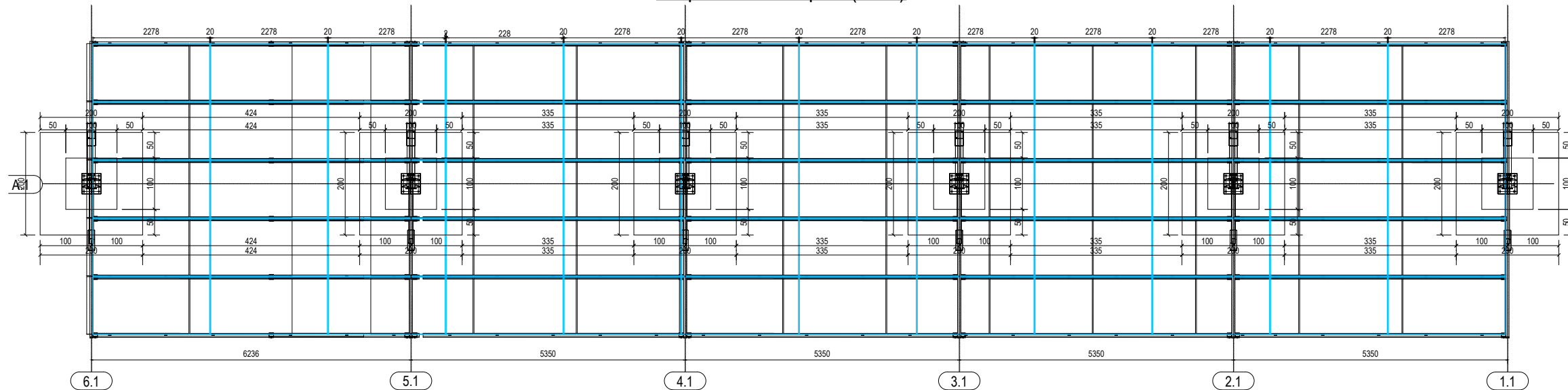
Piese:
-desenate-

07. 2025
STRUCTURA CARPORT 5X13
 Plansa:
4R

Carport Salonta spital (5x13)



Carport Salonta spital (5x12)



- Constructia este amplasata in Salonta zona seismica $A_g=0.10$ g $T_c=0.7$ sec
- Clasa de importanta a constructiei este III
- Pe tot conturul constructiei se va monta o platabanda OL 40 X 4 mm pentru priza de pamint.
- Categoria de importanta este D
- Profilele metalice se vor debita numai dupa verificarea cotelor la fata locului si dupa efectuarea lucrarilor pregatitoare
- Lucrarile se vor executa de catre o firma autorizata. Controlul executiei lucrarilor se va face de catre persoane atestate in acest sens si anume : - responsabil tehnic cu executia din partea firmei executante
- La executia confectionilor metalice, vor fi respectate prevederile din GP 111-2004
- Toate lucrarile care se vor executa vor fi consumate in procese verbale de control , conform " PROGRAMULUI PENTRU CONTROLUL EXECUTIEI LUCRARILOR "

NOTE:

- 1.Cota ± 0.00 a constructiei este definita in planurile de arhitectura;
- 2.Cotele relative sunt date functie de cota ± 0.00 definita la punctul 2;
3. La realizarea lucrarilor se va tine cont de normele de protectia, igiena si sanatatea muncii aflate in vigoare;
- 4.Sudurile ce se vor executa pe santier vor fi de tip continuu pe conturul elementelor.
- 5.Grosimile cordoanelor de sudura vor fi min. $0.7 \times t_{max}$. Grosimea unui cordon de sudura nu va fi mai mic de 3,5mm.
- 6.Suprafetele metalice se vor proteja impotriva coroziunii conform caietului de sarcini.
- 7.Sudurile se vor executa pe toata lungimea de suprapunere a pieselor.
- 8.Diametrul gaurilor va fi mai mare cu 2mm decat diametrul surubului.

MATERIALE:
 Beton: C20/25
 XD1-RO, Ciment CEM III / A-S 32,5/R,
 agregat $ag=0-16$ mm, S3, $cv=45$ mm
 Otel: B500C

MATERIALE:
 -- otel EN 10025 -S355JR,
 -- Tabla groasa SR EN 10029
 -- Laminata SR EN 10034, SR EN 10056-2
 -- Electrozi sudura E 43,3 ; B 11
 -- Bulon M24, clasa 10.9

CONDITII DE EXECUTIE SI MONTAJ :

- calitatea sudurilor conf EN ISO 25817
- Sudabilitatea I - a , categoria de executie B
- Executia imbinarilor sudate se vor respecta: SR EN ISO 15614-1/2004
- Calitatea sudurii -nivelul C conf.SR EN ISO 5871/2004,C150-99
- Abateri sudura SR EN ISO 13920:1998
- Examinarea defectelor conf. SR EN 12062/2001

PROTECTIE ANTICOROZIVA :

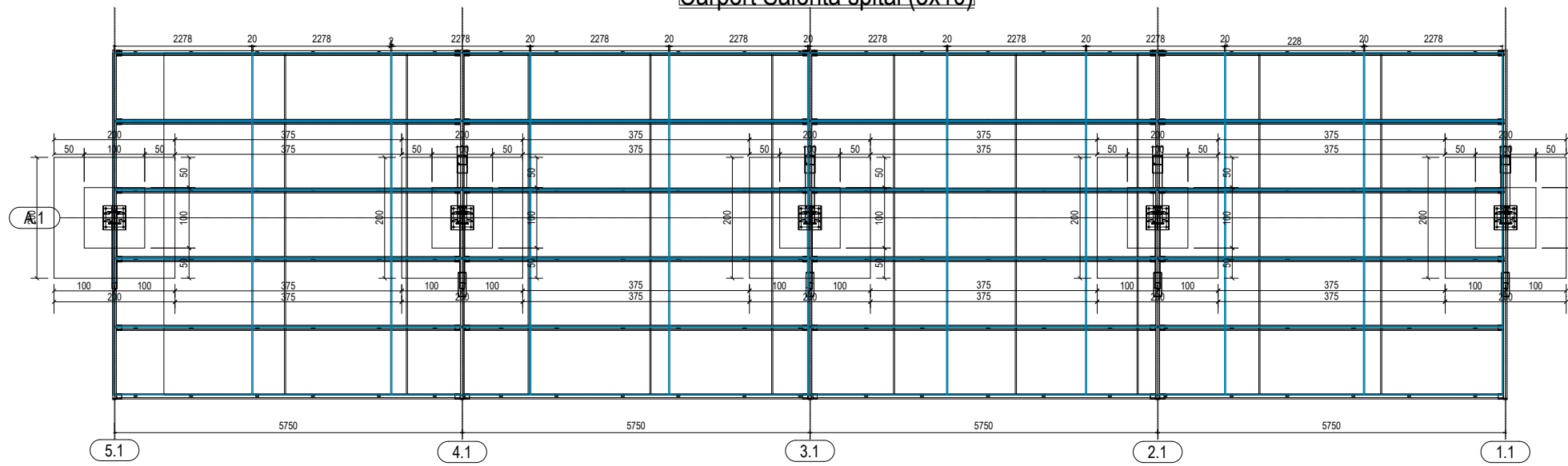
- Clasa de corozivitate conf. SR ISO 9223/1996 si SR EN ISO 12944-2/2002
- Clasa de agresivitate a mediului este C3 conf STAS 10128/86; SR ISO 9223/1996
- Gradul de curatire a pieselor este S13
- Straturile de protectie : a - 2 straturi primare grund G351
- Protectia impotriva coroziunii conf. STAS 10702/1-83,STAS 10166/1-77
- durata de protectie este cea medie intretinere se va face la 4 - 7 ani.

Proiectant general:
SC SOLAR ECO SYSTEMS SRL
 Str. Calea Clujului nr. 277, TEL: 0740141568
 C.U.I. RO27826947 S (DE NR. 2011)
Proiectant specialitate:
 K.B. PROIECTARE SI CONSUL. SALONTA S.R.L.
 Str. Albitz, Comuna Buduslău, Nr.89, Jud. Bihor
 C.U.I. : 38072969, JS/2299/07.08.2017
 Tel. : 0740144294/ 0773944858
 e-mail: kissbrigita@yahoo.com
 kbprojectconsult@gmail.com

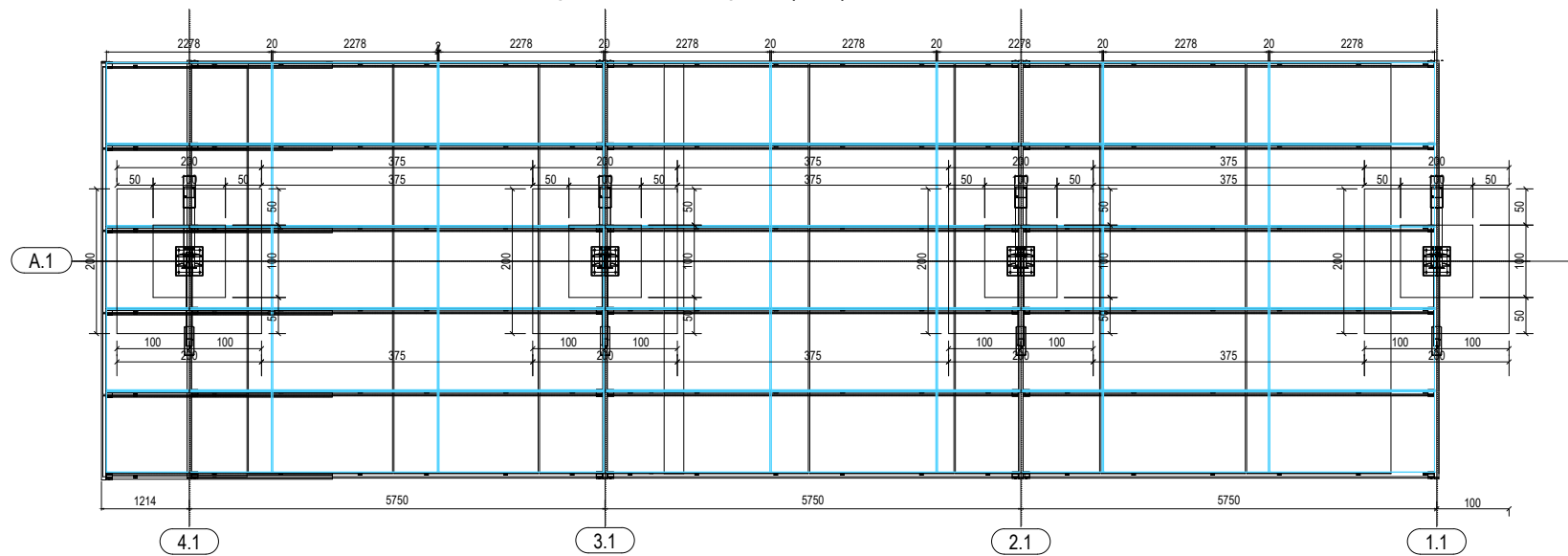
Sef proiect	ing. Terhesiu Calin
Proiectat	ing. Kiss Brigita
Desenat	ing. Kiss Brigita

Beneficiar: SPITALUL MUNICIPAL SALONTA		Nr. proiect:	178/2025
Proiect: SPRIJINIREA INVESTITIILOR IN NOI CAPACITATI DE PRODUCERE A ENERGIEI ELECTRICE PRODUSA DIN SURSE REGENERABILE PENTRU AUTOCONSUMUL SPITALULUI SALONTA		Faza:	PT
Amplasament: JUD. BIHOR, MUNICIPIUL SALONTA, STR. I. CANTACUZINO, NR. 2-4		Piese:	-desenate-
Scara:	---	Nota: - Acest proiect este proprietatea intelectuala a firmei SC SOLAR ECO SYSTEMS SRL - In virtutea dreptului de autor folosirea ei de catre terti fiind permisa numai cu acordul expres al tuturor autorilor de mai sus	Plansa: 5R
07. 2025			

Carport Salonta spital (5x10)



Carport Salonta spital (5x8)



- Constructia este amplasata in Salonta zona seismica Ag=0.10 g Tc=0.7 sec
- Clasa de importanta a constructiei este III

- Pe tot conturul constructiei se va monta o platbanda OL 40 X 4 mm pentru priza de pamint.
- Categoria de importanta este D.
- Profilele metalice se vor debita numai dupa verificarea cotelor la fata locului si dupa efectuarea lucrarilor pregatitoare
- Lucrarile se vor executa de catre o firma autorizata. Controlul executiei lucrarilor se va face de catre persoane atestate in acest sens si anume: - responsabil tehnic cu executia din partea firmei executante
- La executia conectorilor metalice, vor fi respectate prevederile din GP 111-2004
- Toate lucrarile care se vor executa vor fi consemnate in procese verbale de control, conform "PROGRAMULUI PENTRU CONTROLUL EXECUTIEI LUCRARILOR"

NOTE:

1. Cota ±0.00 a constructiei este definita in planurile de arhitectura;
2. Cotele relative sunt date functie de cota ±0.00 definita la punctul 2;
3. La realizarea lucrarilor se va tine cont de normele de protectia, igiena si sanatatea muncii aflate in vigoare;
4. Sudurile ce se vor executa pe santier vor fi de tip continuu pe conturul elementelor.
5. Grosimile cordonanelor de sudura vor fi min. 0.7x t_{max} . Grosimea unui cordon de sudura nu va fi mai mic de 3,5mm.
6. Suprafetele metalice se vor proteja impotriva coroziunii conform caietului de sarcini.
7. Sudurile se vor executa pe toata lungimea de suprapunere a pieselor.
8. Diametrul gaurilor va fi mai mare cu 2mm decat diametrul surubului.

MATERIALE:
 Beton: C20/25
 XD1-RO, Ciment CEM III/A-S 32,5/R, agregat ag=0-16mm, S3, cv=45mm
 Otel: B500C

MATERIALE:
 -- otel EN 10025-S355JR,
 -- Tabla groasa SR EN 10029
 -- Lamine SR EN 10034, SR EN 10056-2
 -- Electrozi sudura E 43,3 ; B 11
 -- Bulon M24, clasa 10.9

CONDITII DE EXECUTIE SI MONTAJ:

- calitatea sudurilor conf. EN ISO 25817
- Sudabilitatea I - a, categoria de executie B
- Executia imbinarilor sudate se vor respecta: SR EN ISO 15614-1/2004
- Calitatea sudurii - nivelul C conf. SR EN ISO 5871/2004, C150-99
- Abateri sudura SR EN ISO 13920:1998
- Examinarea defectelor conf. SR EN 12062/2001

PROTECTIE ANTICOROZIVA:

- Clasa de corozivitate conf. SR ISO 9223/1996 si SR EN ISO 12944-2/2002
- Clasa de agresivitate a mediului este C3 conf. STAS 10128/86; SR ISO 9223/1996
- Gradul de curatire a pieselor este S3
- Stratul de protectie: a - 2 straturi primare grund G351
- Protectia impotriva coroziunii conf. STAS 10702/1-83, STAS 10166/1-77
- durata de protectie este cea medie intretinere se va face la 4 - 7 ani.

Proiectant general: SC SOLAR ECO SYSTEMS SRL Str. Calea Clujului, nr. 47, TEL: 0744 11 1503 Cl. I, RO27820665, INCALZIT 2006 SIBIU, ROMANIA K.B. PROIECTARE SI CONSULTANTA S.R.L. Str. Albaș, Comuna Budușlău, Nr. 89, Județul Sibiu C.U.I.: 38872969, J5/2299/07.08.2017 Tel: 0740144294/0773944856 e-mail: kissbrigita@yahoo.com kbprojectconsult@gmail.com	
Proiectant specialitate:	
Sef proiect	ing. Terhesiu Calin
Proiectat	ing. Kiss Brigita
Desenat	ing. Kiss Brigita

Beneficiar: SPITALUL MUNICIPAL SALONTA		Nr. proiect:	178/2025
Proiect: SPRIJINIREA INVESTITIILOR IN NOI CAPACITATI DE PRODUCERE A ENERGIEI ELECTRICE PRODUSA DIN SURSE REGENERABILE PENTRU AUTOCONSUMUL SPITALULUI SALONTA		Faza:	PT
Amplasament: JUD. BIHOR, MUNICIPIUL SALONTA, STR. I. CANTACUZINO, NR. 2-4		Piese:	-desenate-
Scara:	---	Plansa:	6R
Nota: - Acest proiect este proprietatea intelectuala a firmei SC SOLAR ECO SYSTEMS SRL - In virtutea dreptului de autor folosirea ei de catre terti fiind permisa numai cu acordul expres al tuturor autorilor de mai sus		FUNDATII CARPORT 5X8, 5X10	
07. 2025			

