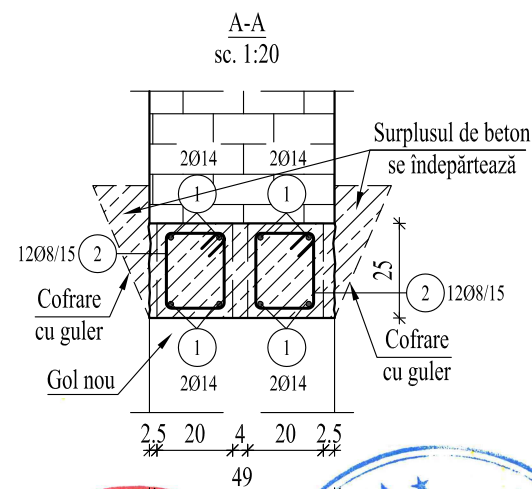
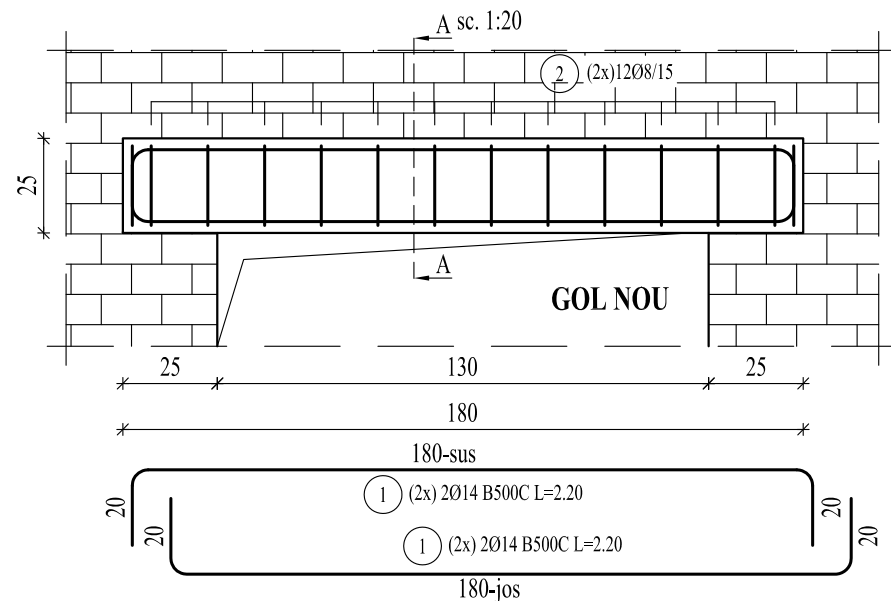


DETALIU DE REALIZARE BUIANDRUG (2x) B.1 - 20x25..180 - 4 buc.



MATERIALE:

BETON ÎN BUIANDRUGI:

C16/20, XC1(RO), CEM II/A-S 32.5, CI 0.2%, Dmax=16mm, S4;
ELECTROZI: SUPERBAZ;

ARMĂTURĂ:

B500C;

ACOPERIREA CU BETON A ARMĂTURII:

C_{nom} = 2.5 cm - în buiandrugi;

EXTRAS DE ARMĂTURĂ					
Poziție	Diametru	Număr buc.	Lungime (m)	Lungime totală (m)	
				B500C	
1	14	8	2.20	Ø 8	Ø 14
2	8	24	0.90	21.60	
Lungime în funcție de diametre (m)				21.60	17.60
Greutate unitară (kg/m)				0.395	1.210
Greutate totală în funcție de diametre (kg)				8.55	21.30
Greutate totală în funcție de gradul oțelului (kg)				30.00	
Total - 4 buc. (kg)				120.00	

ATENȚIE!

Dimensiunile armăturilor se măsoară pe exterior.

PAȘII DE REALIZARE A BUIANDRUGULUI DE BETON ARMAT:

1. Se trasează poziția celor două jumătăți de buiandrugi pe ambele fețe ale peretelui, astfel încât acestea să rezame cca. 25..30cm în fiecare parte a golului propus;
2. Se confecționează cele două carcase de armătură corespunzătoare jumătăților de buiandrugi, conform planurilor de armare;
3. Se realizează șanțul pentru prima jumătate de buiandrug prin desfacerea zidăriei dintr-o parte a peretelui pe o adâncime corespunzătoare jumătății grosimii peretelui și se montează una dintre carcasa de armătură;
4. Se realizează cofrajul lateral jumătății de buiandrug în sistem pâlnie, conform planurilor de cofraj și se toarnă betonul. La turnarea betonului se vor folosi vibratoare de cofraj. După 2 zile, se îndepărtează cofrajul și se demolează manual excesul de beton din zona pâlniei;
- 5..8. Se repetă operațiunile de mai sus și pentru cealaltă jumătate de buiandrug, pe cealaltă față a peretelui;
9. După ce s-a atins 70% din rezistența la compresiune a betonului turnat în buiandrugi, se trasează poziția finală a buiandrugului pe ambele fețe și se poate trece la desfacerea zidăriei aferente golului; desfacerea se va face manual în mod static, cărămida cu cărămidă, fără a folosi metode "agresive" de desfaceri (lovire cu barosul, rotopercuție etc.);



CATEGORIA DE IMPORTANȚĂ: C conf. HGR766/1997
CLASA DE IMPORTANȚĂ: III conf. codului de proiectare P100-1/2013
ZONA SEISMICĂ: a_g=0,20 g T_c=0,70s conf. codului de proiectare P100-1/2013
COD LMI: SM-II-a-B-05281 conf. LMI2015(Ansamblul urban „Strada Culturii”- astăzi Strada Iuliu Maniu, nr.19) ;

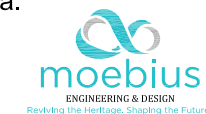
proiect:
INTERVENȚII DE PRIMA URGENȚĂ - REFACERE ȘARPANTĂ PRĂBUȘITĂ

amplasament:
orașul Carei, str. Iuliu Maniu, nr. 19, jud. Satu Mare, C.F. 103462 Carei

beneficiar:
CONSILIUL JUDETEAN SATU MARE

proiectant general și de specialitate rezistență:
MOEBIUS ONLINE S.R.L.

contact: str. Horea, nr. 53, ap. 3A
municipiul Cluj-Napoca, județul Cluj
NR. ORC/an: J12/642/2011 CUI: RO28194900
tel: +40-723-053-820



EXPERTI ȘI VERIFICATORI		
CALITATE	NUME ȘI PRENUME	SEMNĂTURĂ
expert tehnic A1+M.C.	ing. Benke István expert M.L.P.A.T. nr. 6 expert M.C. nr. 166ET	
verificator tehnic A1+M.C.	ing. Kis Alpár-Sándor verif. M.D.L.P.A. nr. 10232 verif. M.C. nr. 763S	

COLECTIV DE PROIECTARE		
CALITATE	NUME ȘI PRENUME	SEMNĂTURĂ
șef proiect	arh. Pușcaș Cristian expert M.C. nr. 194E	
proiectant arhitectură	arh. Ionescu-Benedek-Andiș Teodora-Maria cu drept de semnătură 7071	
șef proiect rezistență	ing. Hadi Szabolcs specialist M.C. nr. 764S	
proiectat	ing. Király Csongor-Zoltán	
desenat	ing. Király Csongor-Zoltán	

număr proiect: **519/2024**
faza proiectului: **D.S.1R.**
planșa: **DETALIU EXECUTIE BUIANDRUG**
data elaborării: **feb.2025** scara: **1:20**
număr planșă: **R-08** format: **297x420**

