

CARTE FUNCIARA
108363

PROIECTANT GENERAL: SC AGREGATE STERILE SRL CUI: RO42874898 REG.COM: J17/877/2020		"AMPLASARE STATII DE REINCARCARE VEHICULE ELECTRICE"			
Proiectant de specialitate: SC TACHYON BUILDING SRL CUI: RO44650110 REG.COM: J17/1218/2021		AMPLASAMENT: Strada Generala Eremia Grigorescu , nr. 78C, Oras Targu Bujor, judetul Galati			
Intocmit	ing. Apostu George	PLAN DE ÎNCADRARE IN ZONA	Numar carte funciara 108363	SCARA 1:500	Data: 2025
Desenat	ing. Mocanu Gheorghe		Proprietar: Oras Targu Bujor Plansa nr: 1	PROIECTUL NR: 07/2025	
		FAZA: S.F.			



[Handwritten signatures]



PROIECTANT GENERAL:
 SC AGREGATE STERILE SRL
 CUI: RO42874898
 REG.COM: J17/877/2020

Proiectant de specialitate: SC TACHYON BUILDING SRL
 CUI: RO44650110
 REG COM: J17/1218/2021

"AMPLASARE STATII DE REINCARCARE VEHICULE ELECTRICE"

AMPLASAMENT:
 Strada Generala Eremia Grigorescu , nr. 78C, Oras Targu Bujor, judetul Galati

Intocmit ing. Apostu George

Desenat ing. Mocanu Gheorghe



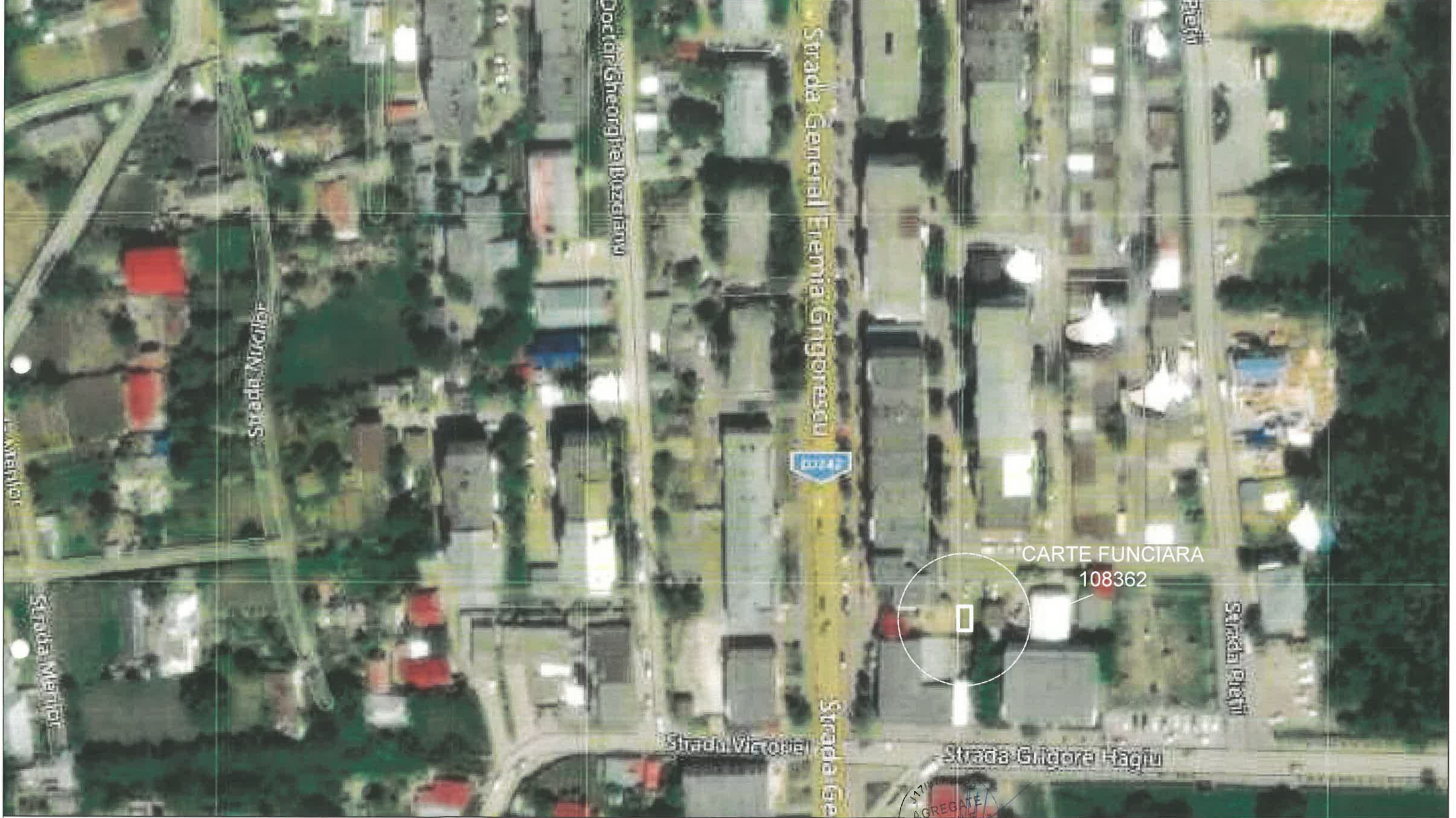
PLAN DE SITUATIE

FAZA: S.F.

Numar carte funciara 108363	SCARA 1:500	Data: 2025
--------------------------------	----------------	---------------

Proprietar: Oras Targu Bujor
 Plansa nr: 1.1

PROIECTUL NR: 07/2025

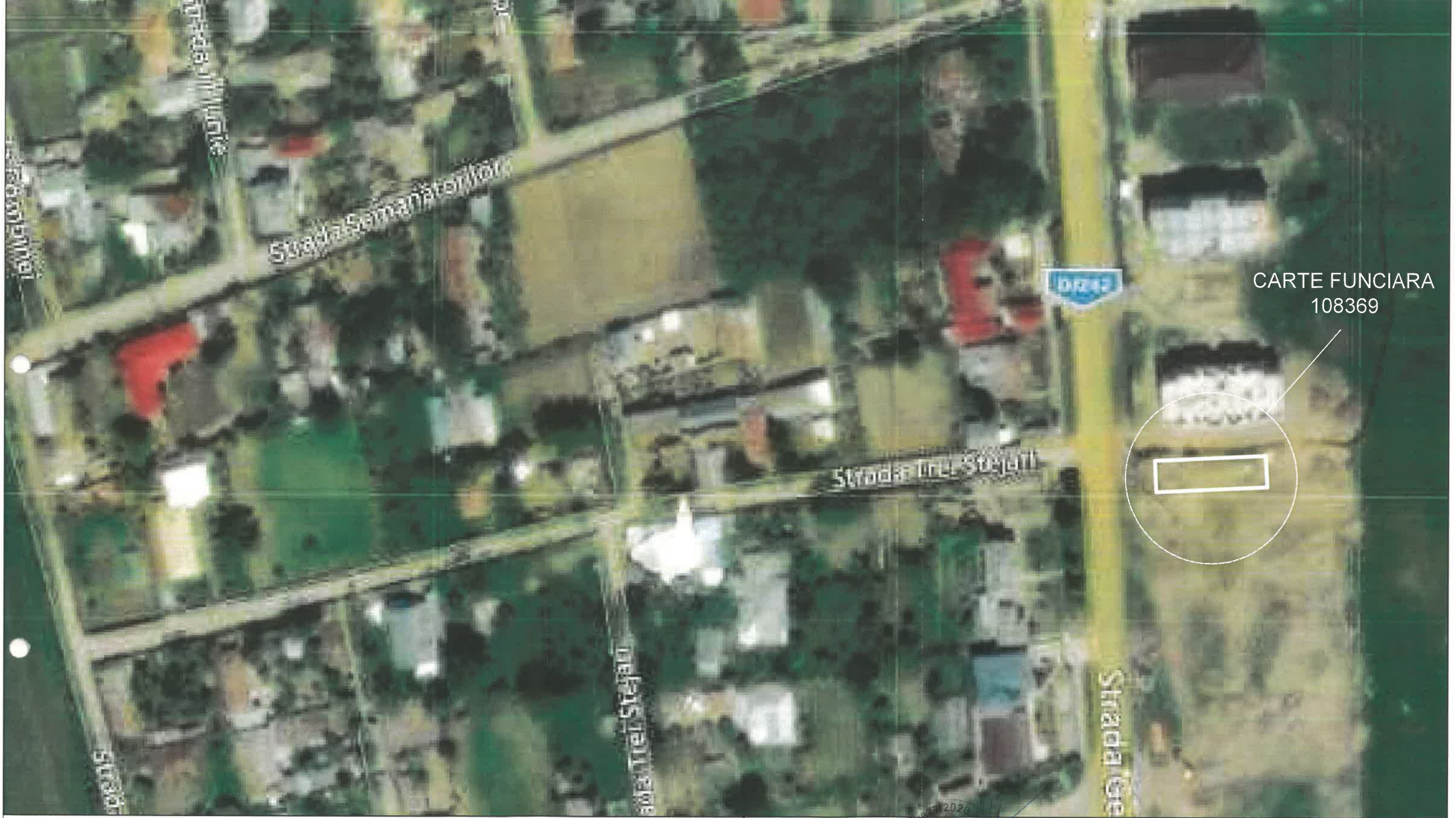


CARTE FUNCIARA
108362


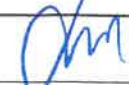


PROIECTANT GENERAL: SC AGREGATE STERILE SRL CUI: RO42874898 REG.COM: J17/877/2020		"AMPLASARE STATII DE REINCARCARE VEHICULE ELECTRICE"				
Proiectant de specialitate: SC TACHYON BUILDING SRL CUI: RO44650110 REG.COM: J17/1218/2021		AMPLASAMENT: Strada General Eremia Grigorescu, nr. 42C, Oras Targu Bujor, judetul Galati				
Intocmit	ing. Apostu George		PLAN DE INCADRARE IN ZONA	Numar carte funciara 108362	SCARA 1:500	Data: 2025
Desenat	ing. Mocanu Gheorghe			Proprietar: Oras Targu Bujor Plansa nr: 2		
FAZA: S.F.			PROIECTUL NR: 07/2025			



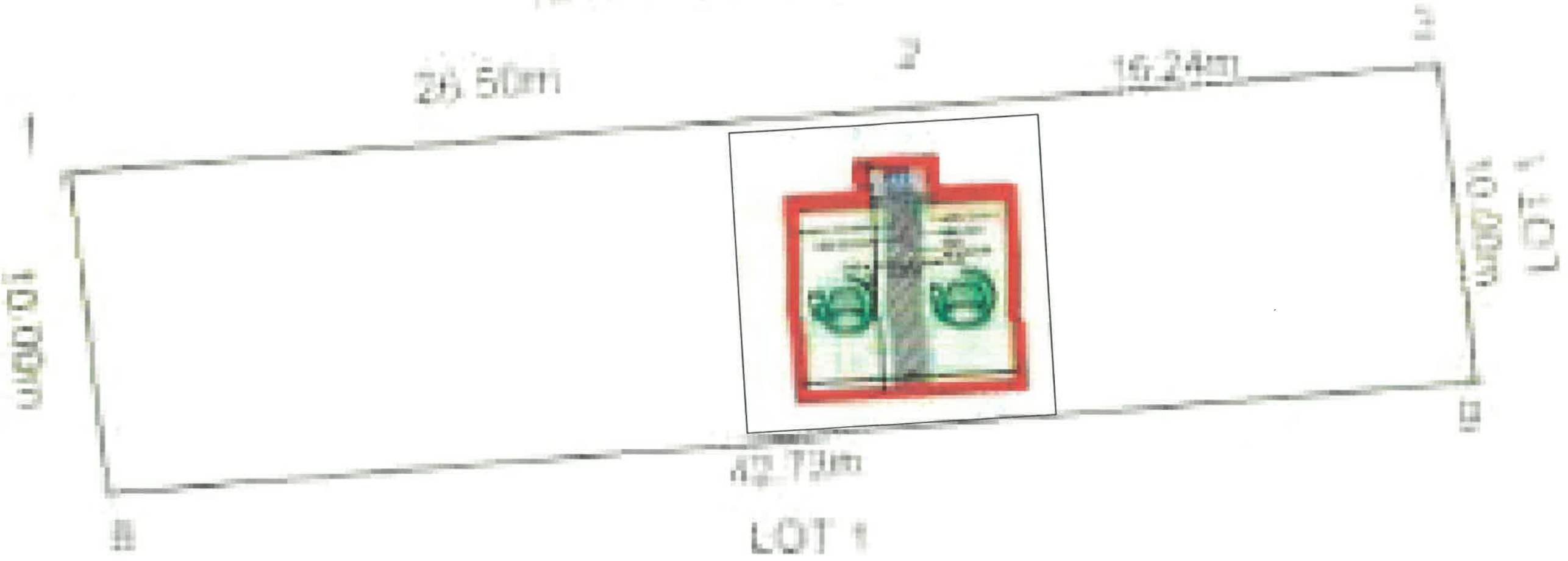


CARTE FUNCIARA
108369

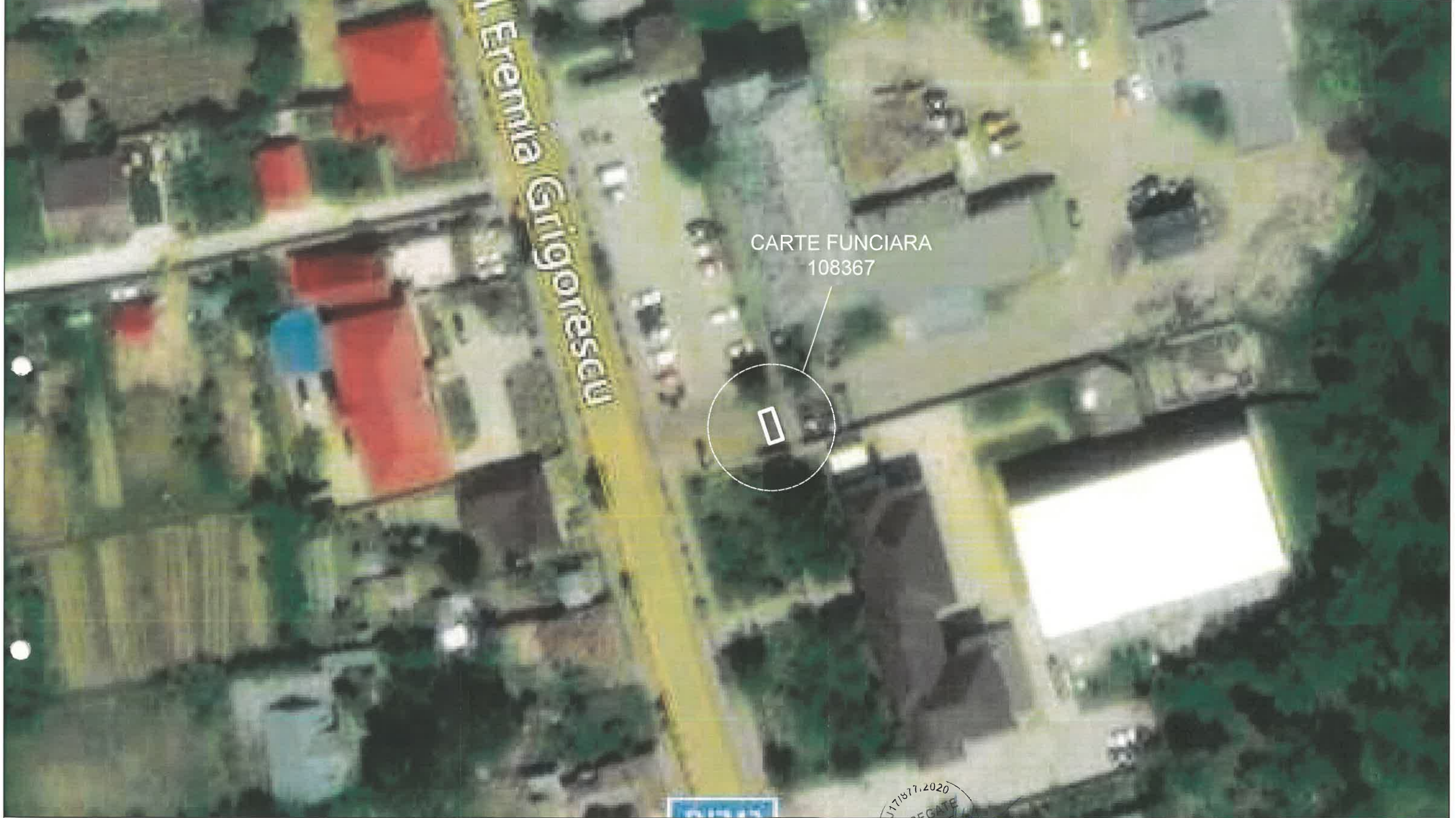
PROIECTANT GENERAL: SC AGREGATE STERILE SRL CUI: RO42874898 REG.COM: J17/877/2020		"AMPLASARE STATII DE REINCARCARE VEHICULE ELECTRICE"				
Proiectant de specialitate: SC TACHYON BUILDING SRL CUI: RO44650110 REG.COM: J17/1218/2021		AMPLASAMENT Strada General Eremia Grigorescu, nr. 2F, Oras Targu Bujor, judetul Galati				
Intocmit	ing. Apostu George	 	PLAN DE INCADRARE IN ZONA	Numar carte funciara 108369	SCARA 1:500	Data: 2025
Desenat	ing. Mocanu Gheorghe			Proprietar: Oras Targu Bujor Plansa nr: 3		
FAZA: S.F.		PROIECTUL NR: 07/2025				

IE 1000391 - ANL teren primar

IE 1022054
 Strada Generala Eremia Grigorescu



PROIECTANT GENERAL: SC AGREGATE STERILE SRL CUI: RO42874898 REG.COM: J17/877/2020		"AMPLASARE STATII DE REINCARCARE VEHICULE ELECTRICE"				
Proiectant de specialitate: SC TACHYON BUILDING SRL CUI: RO44650110 REG.COM: J17/1218/2021		AMPLASAMENT: Strada Generala Eremia Grigorescu, nr. 2F, Oras Targu Bujor, judetul Galati				
Intocmit	ing. Apostu George		PLAN DE SITUATIE 	Numar carte funciara 108369	SCARA 1:500	Data: 2025
Desenat	ing. Mocanu Gheorghe			Proprietar: Oras Targu Bujor Plansa nr: 3.1	PROIECTUL NR: 07/2025	
		FAZA: S.F.				



CARTE FUNCARA
108367

PROIECTANT GENERAL: AGREGATE
SC AGREGATE STERILE SRL
CUI: RO42874898
REG.COM: J17/877/2020

Proiectant de specialitate: SC TACHYON BUILDING SRL
CUI: RO44650110
REG.COM: J17/1218/2021

Intocmit ing. Apostu George

Desenat ing. Mocanu Gheorghe

"AMPLASARE STATII DE REINCARCARE VEHICULE ELECTRICE"

AMPLASAMENT:
Strada Generala Eremia Grigorescu, nr. 28, Oras Targu Bujor, judetul Galati

PLAN DE INCADRARE
IN ZONA

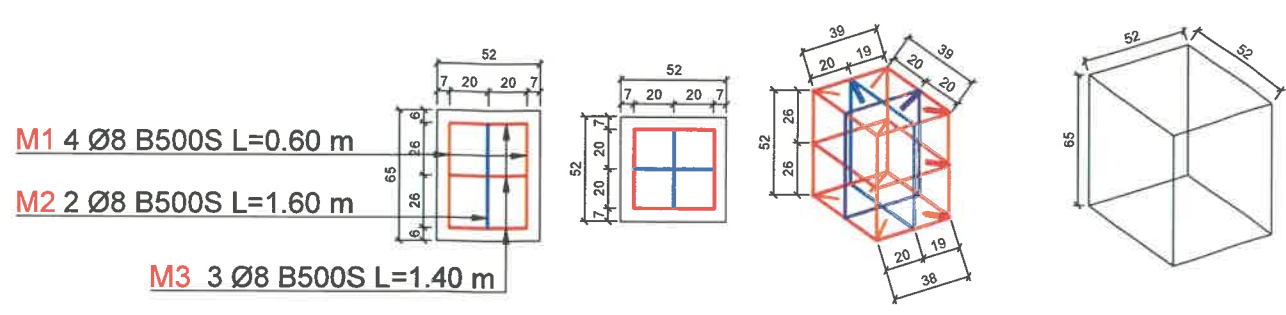
FAZA: S.F.

Numar carte funciara 108367	SCARA 1:500	Data: 2025
Proprietar: Oras Targu Bujor		
Plansa nr: 4		
PROIECTUL NR: 07/2025		

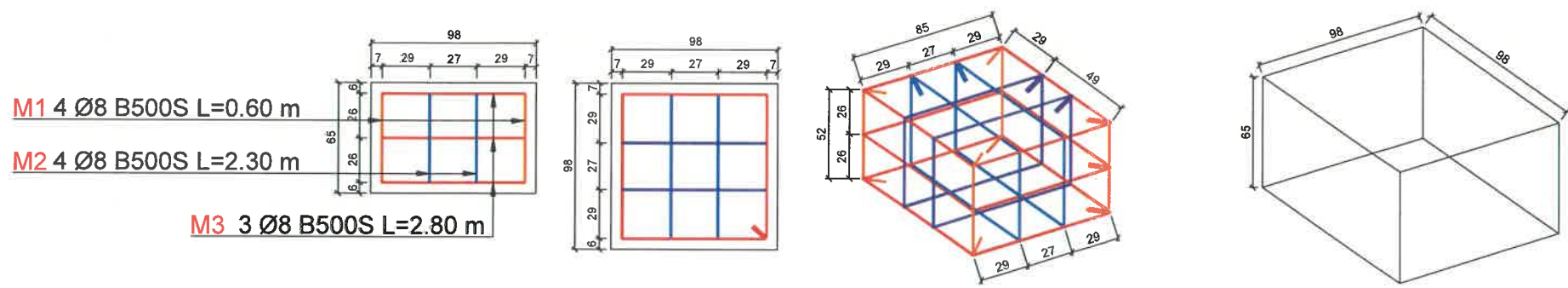




PROIECTANT GENERAL: SC AGREGATE STERILE SRL CUI: RO42874898 REG.COM: J17/877/2020		"AMPLASARE STATII DE REINCARCARE VEHICULE ELECTRICE"			
Proiectant de specialitate: SC TACHYON BUILDING SRL CUI: RO44650110 REG.COM: J17/1218/2021		AMPLASAMENT: Strada General Eremia Grigorescu, nr. 28, Oras Targu Bujor, judetul Galati			
Intocmit	ing. Apostu George		Numar carte funciara	SCARA	Data:
Desenat	ing. Mocanu Gheorghe		108367	1:500	2025
		PLAN DE SITUATIE	Proprietar: Oras Targu Bujor		
			Plansa nr: 4.1		
		FAZA: S.F.	PROIECTUL NR: 07/2025		



Marca	φ (mm)	n (buc.)	L (m)	nxL-B500S	
				φ8	
1	8	4	0,60	2,40	
2	8	2	1,60	3,20	
3	8	3	1,40	4,20	
TOTAL LUNGIMI PE DIAMETRU (m)				9,80	
GREUTATE PE METRU (kg/m)				0,395	
GREUTATE PE DIAMETRU (kg)				3,87	
GREUTATE PE TIP OTEL (kg)				4,00	
GREUTATE TOTALA (kg)				4,00	



Marca	φ (mm)	n (buc.)	L (m)	nxL-B500S	
				φ8	
1	8	4	0,60	2,40	
2	8	2	2,30	4,60	
3	8	3	2,40	7,20	
TOTAL LUNGIMI PE DIAMETRU (m)				14,20	
GREUTATE PE METRU (kg/m)				0,395	
GREUTATE PE DIAMETRU (kg)				5,60	
GREUTATE PE TIP OTEL (kg)				6,00	
GREUTATE TOTALA (kg)				6,00	

PROIECTANT GENERAL: SC AGREGATE STERILE SRL CUI: RO42874898 REG.COM: J17/877/2020		"AMPLASARE STATII DE REINCARCARE VEHICULE ELECTRICE"			
Proiectant de specialitate: SC TACHYON-BUILDING SRL CUI: RO44650110 REG.COM: J17/1218/2021		AMPLASAMENT Oras Targu Bujor, Judetul Galati			
Intocmit	ing. Apostu George		PLAN ARMARE SOCLU STATII	SCARA 1:500	Data: 2025
Desenat	ing. Mocanu Gheorghe		Proprietar: Oras Targu Bujor Plansa nr: A-01		
Verificat	ing. Capatana Claudiu		FAZA: S.F.	PROIECTUL NR: 7/2025	