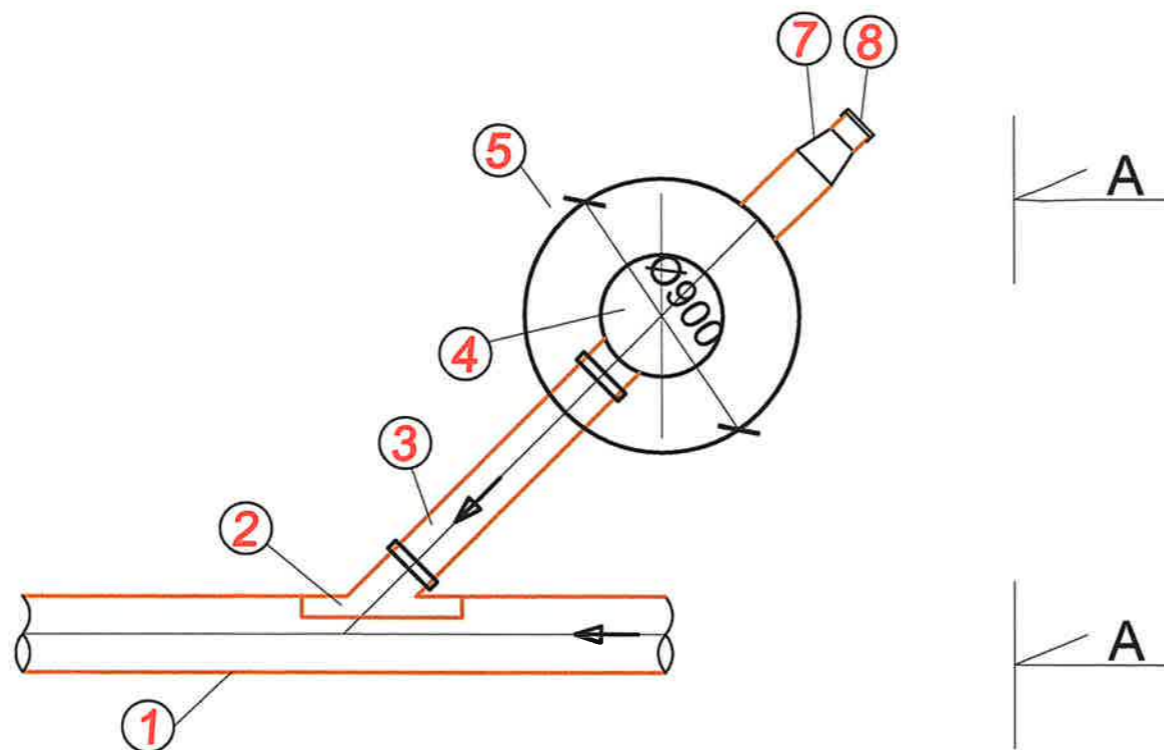


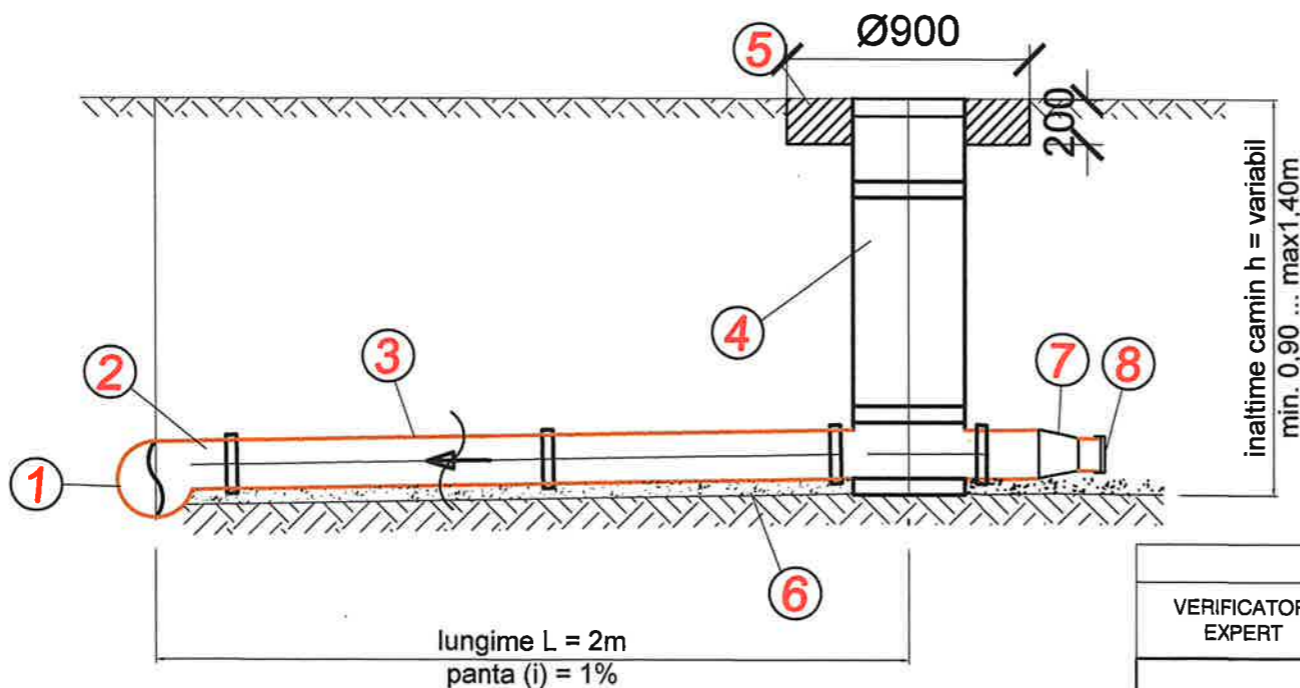
DETALIUL 1 PLAN



LEGENDA:

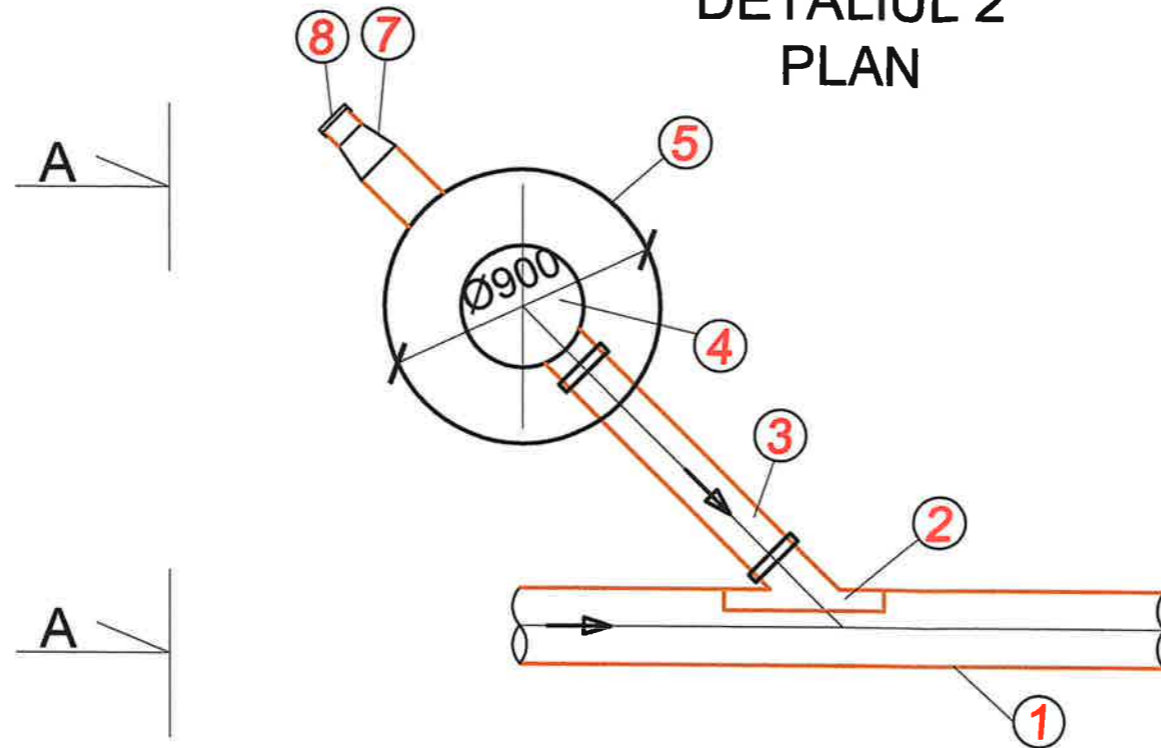
1. Colector canalizare existent - tub PVC-KG Ø250mm
2. Sa racodare De 250/160mm la 45°
3. Colector racord propus - tub PVC-KG Sn4 Ø160x4mm L=2m
4. Camin de racord propus (Crp) - PVC Dn 400mm cu o intrare Ø160mm si o iesire Ø160mm H=0,9...1,40m
5. Bloc de beton Ø900x200mm vezi plansa R00
6. Pat de nisip granulatie 0...10mm compactat manual
7. Reductie PVC Ø160/110mm
8. Dop PVC Ø110mm

SECTIUNEA A-A

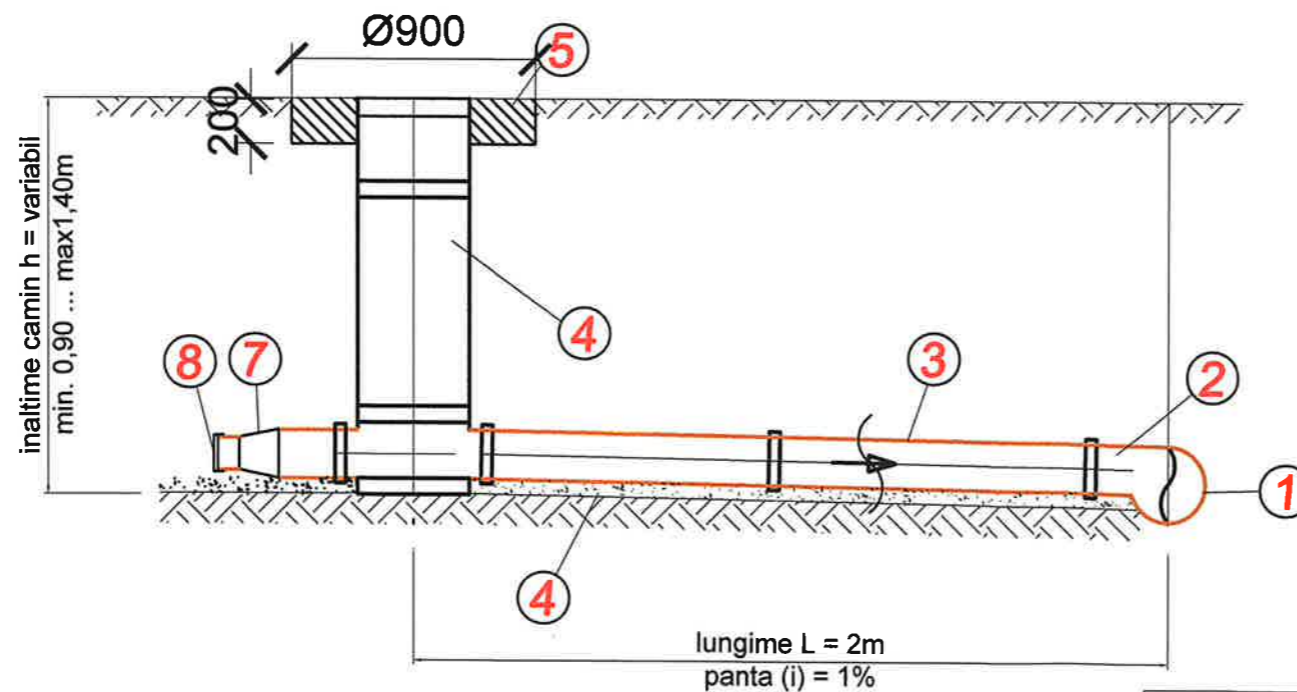


VERIFICATOR/ EXPERT	NUME	SEMNATURA	CERINTA	REFERAT/EXPERTIZA NR./DATA	
				Beneficiar:	COMUNA SARATENI JUD. IALOMITA
				Proiect nr:	211/2024
				Titlu proiect:	RACORDURI LA RETEAUA DE CANALIZARE COMUNA SARATENI, JUD. IALOMITA
				FAZA:	PT+DE
				Titlu plansa:	DETALIUL RACORDARE DIRECTA TIP 1 PLAN - SECTIUNE
				Plansa nr:	CH04

DETALIUL 2 PLAN



SECTIUNEA A-A

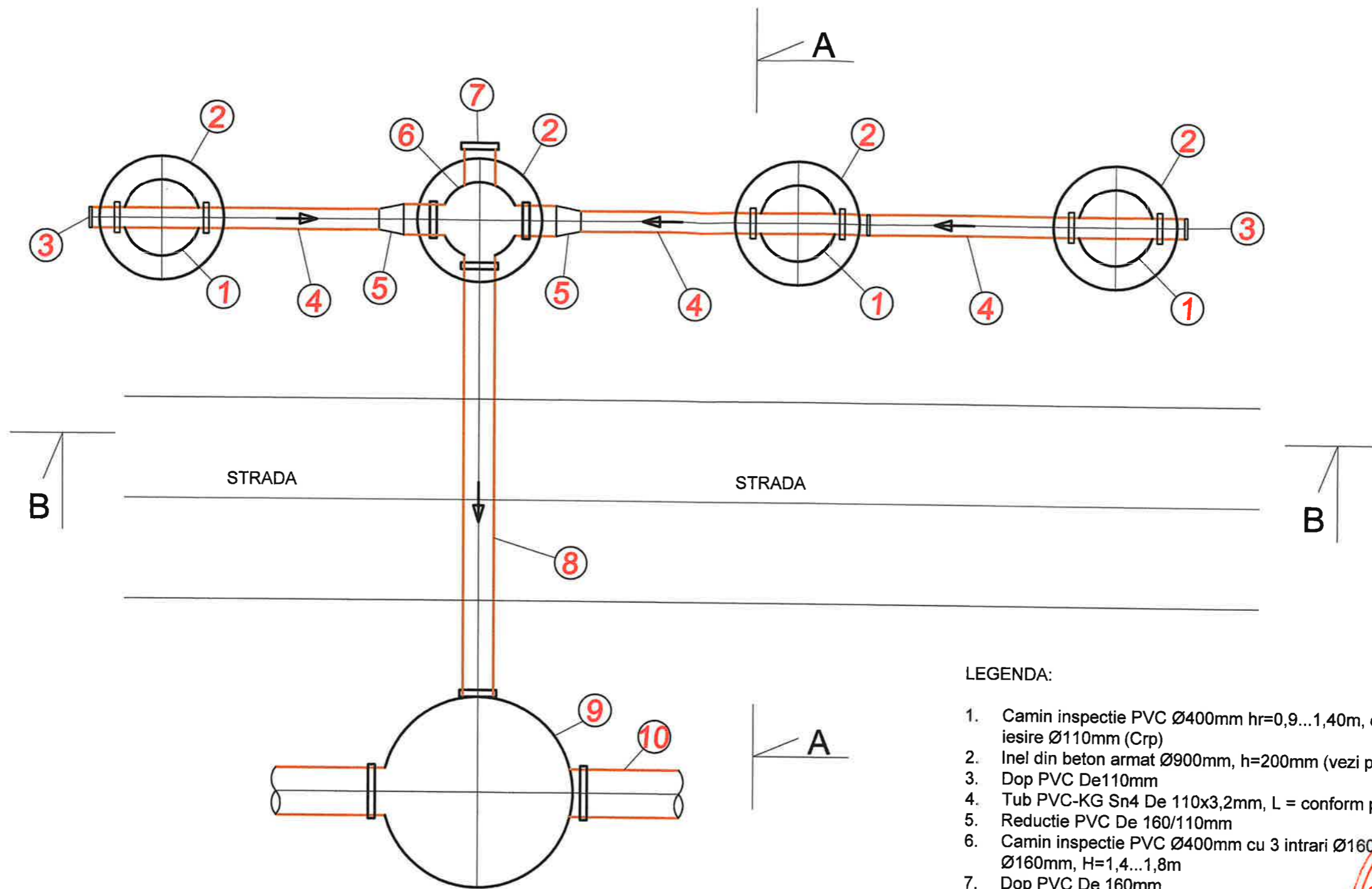


LEGENDA:

1. Colector canalizare existent - tub PVC-KG Ø250mm
2. Sa racodare De 250/160mm la 45°
3. Colector racord propus - tub PVC-KG Sn4 Ø160x4mm L=2m
4. Camin de racord propus (Crp) - PVC Dn 400mm cu o intrare Ø160mm si o iesire Ø160mm H=0,9...1,4m
5. Bloc de beton Ø900x200mm vezi plansa R00
6. Pat de nisip granulatie 0...10mm compactat manual
7. Reductie PVC Ø160/110mm
8. Dop PVC Ø110mm



VERIFICATOR/ EXPERT	NUME	SEMNATURA	CERINTA	REFERAT/EXPERTIZA NR./DATA	
S.C. PROCIVIL S.R.L. Nr RC - J21 / 410 / 1996				Beneficiar:	COMUNA SARATENI JUD. IALOMITA
				Proiect nr:	211/2024
SPECIFICATIE	NUME	SEMNATURA	Scara:	Titlu proiect:	FAZA: PT+DE
SEF PROIECT	Sing. Anghel Costel			RACORDURI LA RETEAUA DE CANALIZARE COMUNA SARATENI, JUD. IALOMITA	
PROIECTAT	Sing. Anghel Costel		Data:	Titlu plansa:	Plansa nr:
DESENAT	Th. Ivanovici Florian		2024	DETALIUL RACORDARE DIRECTA TIP 2 PLAN - SECTIUNE	CH05



LEGENDA:

1. Camin inspectie PVC Ø400mm hr=0,9...1,40m, cu o intrare si o iesire Ø110mm (Crp)
2. Inel din beton armat Ø900mm, h=200mm (vezi plansa R00)
3. Dop PVC De110mm
4. Tub PVC-KG Sn4 De 110x3,2mm, L = conform plan de situatie
5. Reductie PVC De 160/110mm
6. Camin inspectie PVC Ø400mm cu 3 intrari Ø160mm si o iesire Ø160mm, H=1,4...1,8m
7. Dop PVC De 160mm
8. Tub PVC-KG Sn4 De 160x4mm existent
9. Camin vizitare existent (CM)
10. Colector canalizare PVC Ø250x6,2mm existent

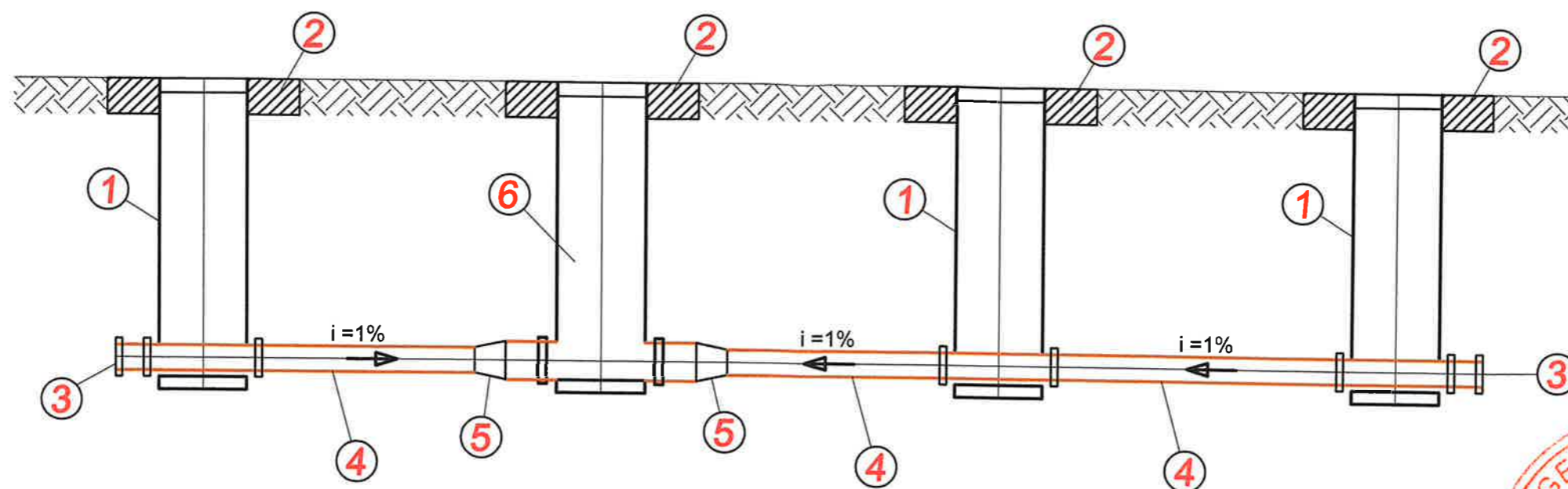
NOTA!

- Lungimea colectoarelor secundare Ø110x3,2mm = conform plan de situatie.
- Panta de montaj i=1%.

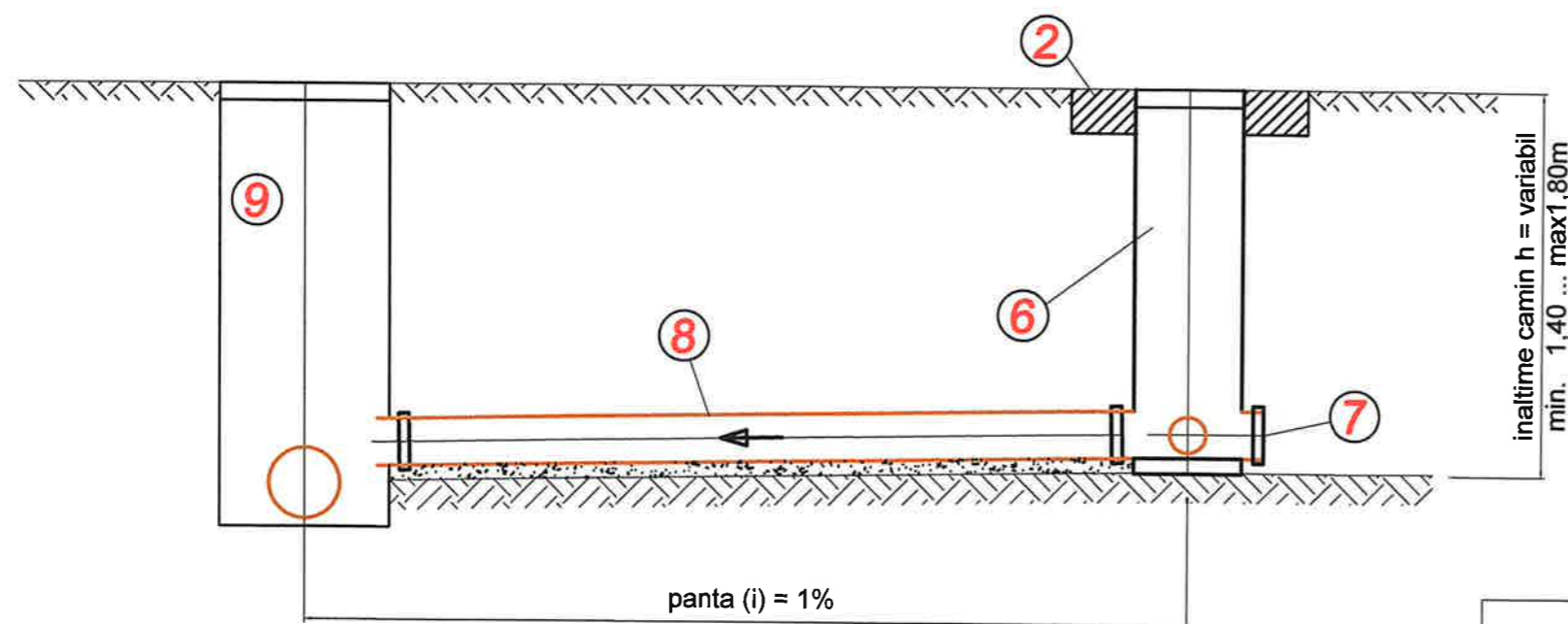


VERIFICATOR/ EXPERT	NUME	SEMNATURA	GERINTA	REFERAT/EXPERTIZA NR./DATA	
S.C. PROCIVIL S.R.L. Nr RC - J21 / 410 / 1996				Beneficiar:	COMUNA SARATENI JUD. IALOMITA
				Proiect nr:	211/2024
SPECIFICATIE	NUME	SEMNATURA	Scara:	Titlu proiect:	FAZA: PT+DE
SEF PROIECT	Sing. Anghel Costel			RACORDURI LA RETEAUA DE CANALIZARE COMUNA SARATENI, JUD. IALOMITA	
PROIECTAT	Sing. Anghel Costel		Data:	Titlu plansa:	Plansa nr:
DESENAT	Th. Ivanovici Florian		2024	DETALIUL RACORD MULTIPLU TIP1 - PLAN	CH06

SECTIUNEA B-B



SECTIUNEA A-A



LEGENDA:

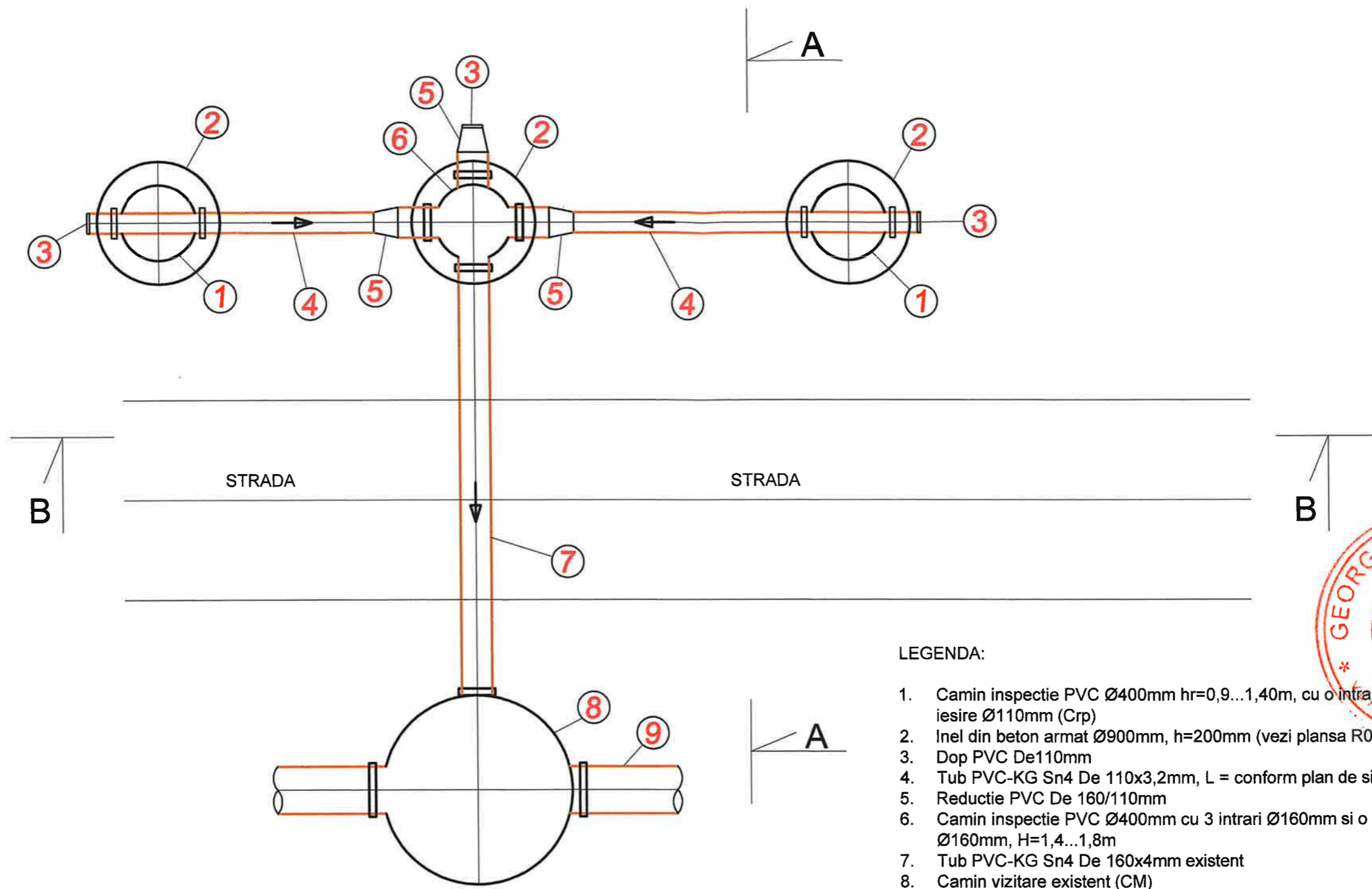
1. Camin inspectie PVC Ø400mm hr=0,9...1,40m, cu o intrare si o iesire Ø110mm (Crp)
2. Inel din beton armat Ø900mm, h=200mm (vezi plansa R00)
3. Dop PVC De110mm
4. Tub PVC-KG Sn4 De 110x3,2mm, L = conform plan de situatie
5. Reductie PVC De 160/110mm
6. Camin inspectie PVC Ø400mm cu 3 intrari Ø160mm si o iesire Ø160mm, H=1,4...1,8m
7. Dop PVC De 160mm
8. Tub PVC-KG Sn4 De 160x4mm existent
9. Camin vizitare existent (CM)
10. Colector canalizare PVC Ø250x6,2mm existent

NOTA!

Lungimea colectorilor secundare Ø110x3,2mm = conform plan de situatie
Panta de montaj i=1%



VERIFICATOR/ EXPERT	NUME	SEMNATURA	CERINTA	REFERAT/EXPERTIZA NR./DATA	
S.C. PROCIVIL S.R.L. Nr RC - J21 / 410 / 1998				Beneficiar:	COMUNA SARATENI JUD. IALOMITA
				Proiect nr:	211/2024
SPECIFICATIE	NUME	SEMNATURA	Scara:	Titlu proiect:	FAZA: PT+DE
SEF PROIECT	Sing. Anghel Costel	[Signature]		RACORDURI LA RETEAUA DE CANALIZARE COMUNA SARATENI, JUD. IALOMITA	
PROIECTAT	Sing. Anghel Costel	[Signature]	Data:	Titlu plansa:	Plansa nr:
DESENAT	Th. Ivanovici Florian	[Signature]	2024	DETALIUL RACORD MULTIPLU TIP1 - SECTIUNI	CH06.1



LEGENDA:

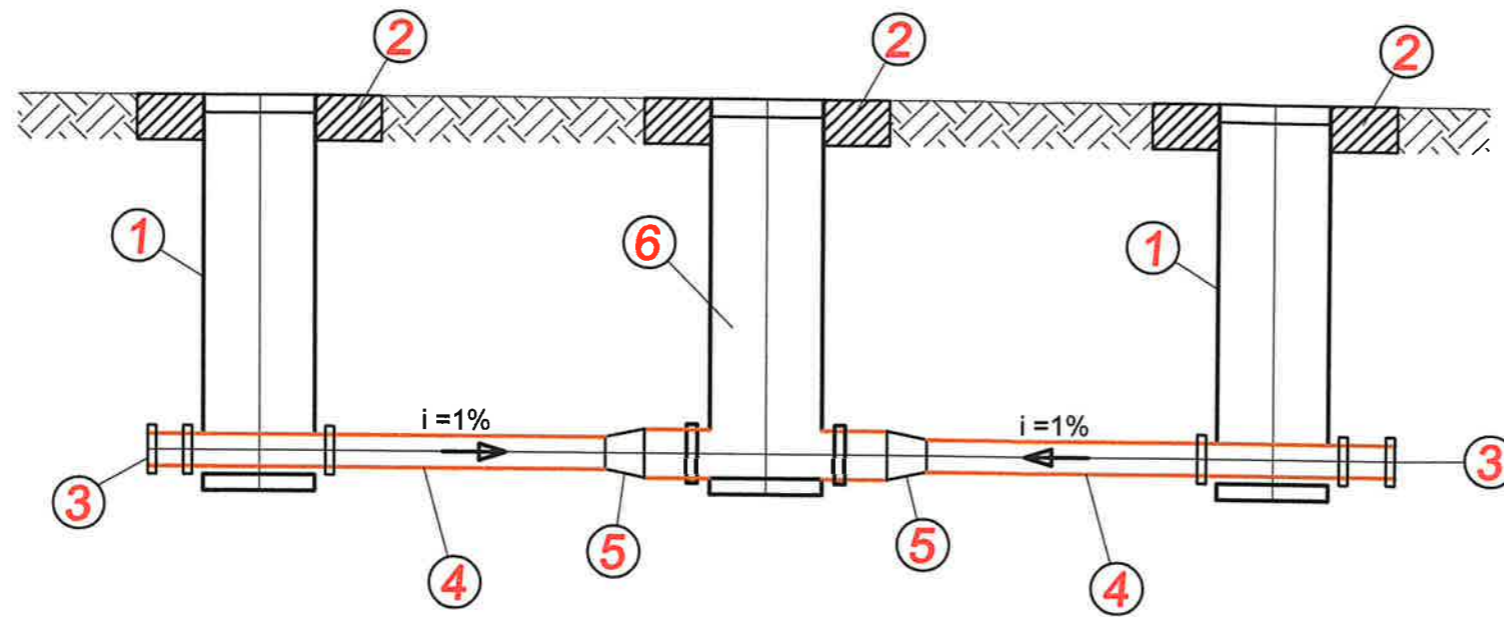
1. Camin inspectie PVC Ø400mm hr=0,9...1,40m, cu o intrare si o iesire Ø110mm (Crp)
2. Inel din beton armat Ø900mm, h=200mm (vezi plansa R00)
3. Dop PVC De110mm
4. Tub PVC-KG Sn4 De 110x3,2mm, L = conform plan de situatie
5. Reductie PVC De 160/110mm
6. Camin inspectie PVC Ø400mm cu 3 intrari Ø160mm si o iesire Ø160mm, H=1,4...1,8m
7. Tub PVC-KG Sn4 De 160x4mm existent
8. Camin vizitare existent (CM)
9. Colector canalizare PVC Ø250x6,2mm existent

NOTA!

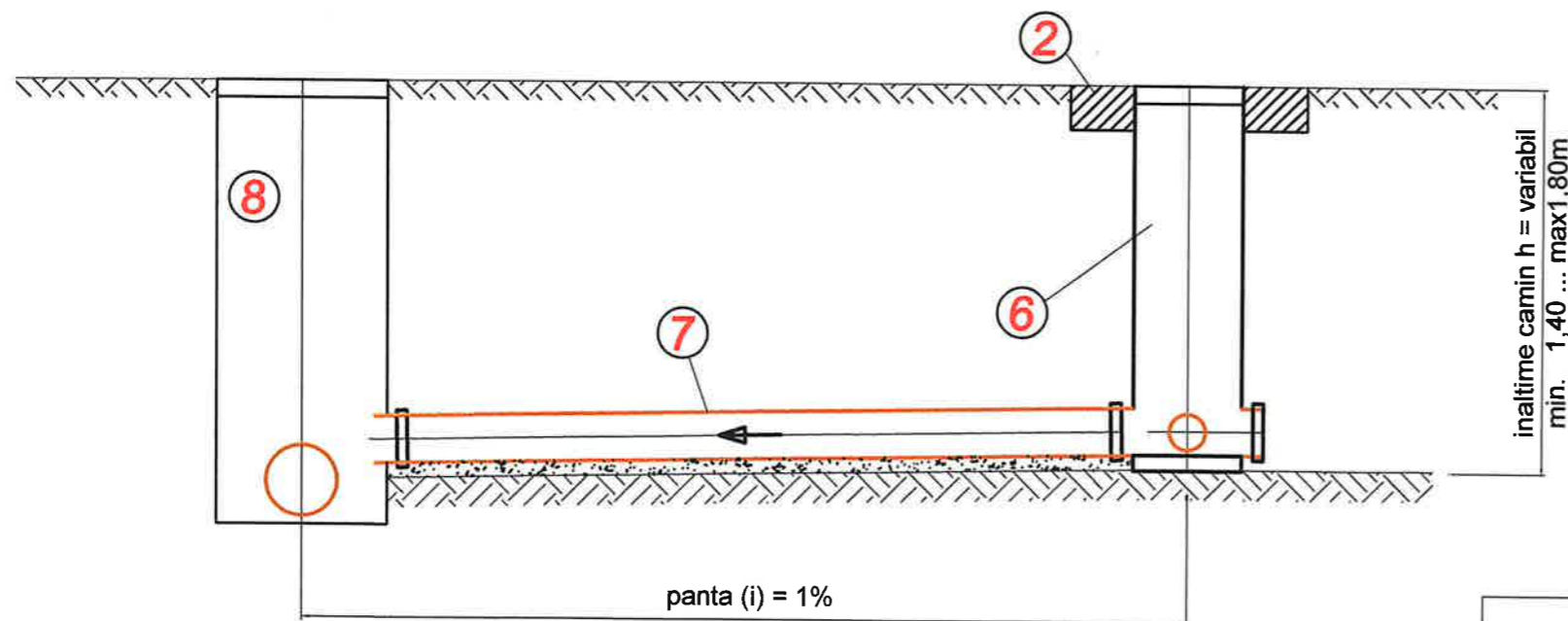
- Lungimea colectorilor secundare Ø110x3,2mm = conform plan de situatie.
- Panta de montaj i=1%.

VERIFICATOR/ EXPERT	NUME	SEMNATURA	CERINTA	REFERAT/EXPERTIZA NR./DATA	
S.C. PROCIVIL S.R.L. Nr RC - J21 / 410 / 1996				Beneficiar:	Proiect nr:
				COMUNA SARATENI JUD. IALOMITA	211/2024
SPECIFICATIE	NUME	SEMNATURA	Scara:	Titlu proiect:	F
SEF PROIECT	Sing. Anghel Costel			RACORDURI LA RETEAUA DE CANALIZARE COMUNA SARATENI, JUD. IALOMITA	
PROIECTAT	Sing. Anghel Costel		Data:	Titlu plansa:	
DESENAT	Th. Ivanovici Florian		2024	DETALIUL RACORD MULTIPLU TIP2 - PLAN	

SECTIUNEA B-B



SECTIUNEA A-A



LEGENDA:

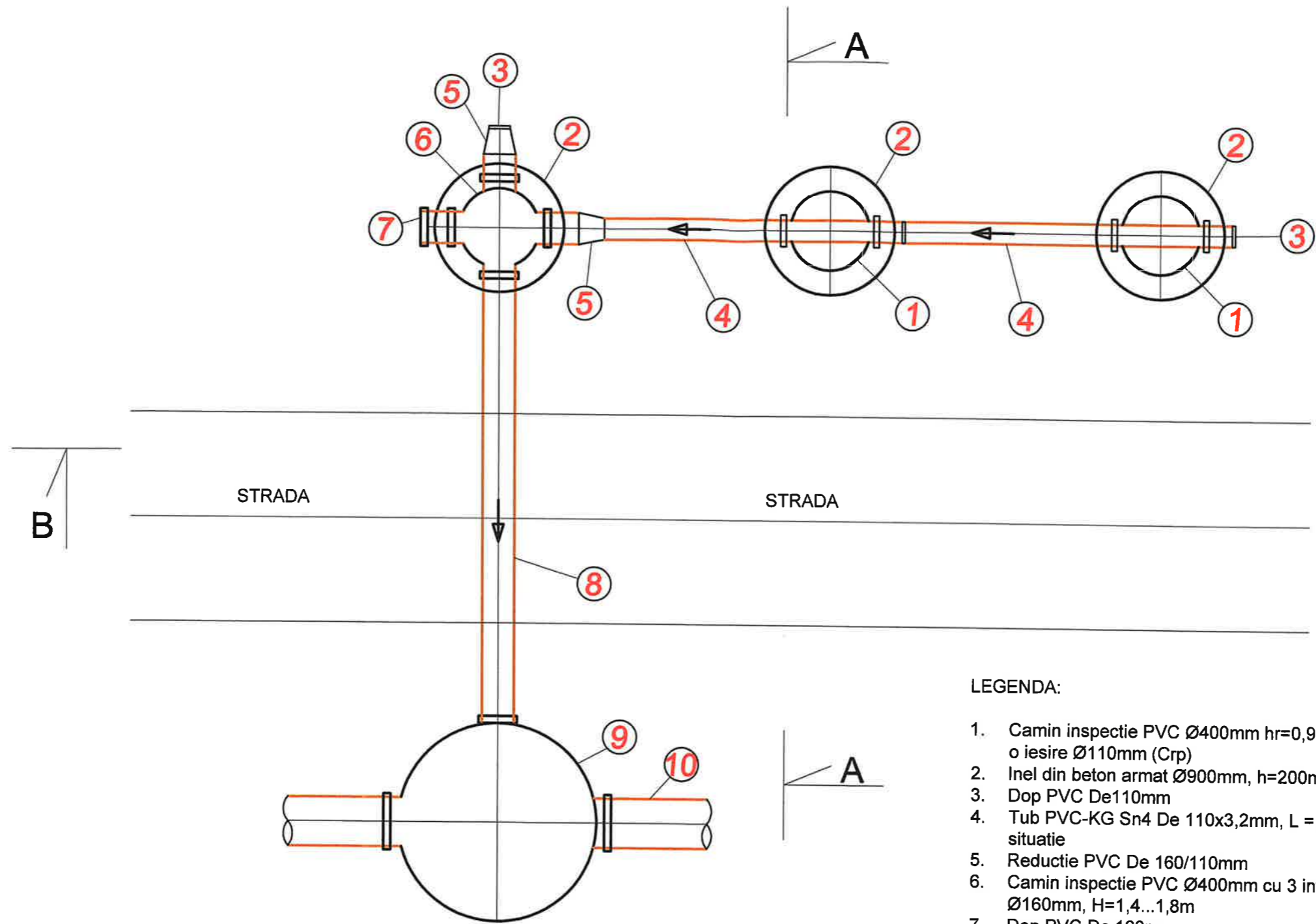
1. Camin inspectie PVC Ø400mm hr=0,9...1,40m, cu o intrare si o iesire Ø110mm (Crp)
2. Inel din beton armat Ø900mm, h=200mm (vezi plansa R00)
3. Dop PVC De110mm
4. Tub PVC-KG Sn4 De 110x3,2mm, L = conform plan de situatie
5. Reductie PVC De 160/110mm
6. Camin inspectie PVC Ø400mm cu 3 intrari Ø160mm si o iesire Ø160mm, H=1,4...1,8m
7. Tub PVC-KG Sn4 De 160x4mm existent
8. Camin vizitare existent (CM)
9. Colector canalizare PVC Ø250x6,2mm existent

NOTA!

- Lungimea colectorilor secundare Ø110x3,2mm = conform plan de situatie.
- Panta de montaj i=1%.



VERIFICATOR/ EXPERT	NUME	SEMNATURA	CERINTA	REFERAT/EXPERTIZA NR./DATA	
S.C. PROCIVIL S.R.L. Nr RC - J21 / 410 / 1998				Beneficiar:	COMUNA SARATENI JUD. IALOMITA
				Proiect nr:	211/2024
SPECIFICATIE	NUME	SEMNATURA	Scara:	Titlu proiect:	FAZA: PT+DE
SEF PROIECT	Sing. Anghel Costel			RACORDURI LA RETEAUA DE CANALIZARE COMUNA SARATENI, JUD. IALOMITA	
PROIECTAT	Sing. Anghel Costel			Titlu plansa:	Plansa nr:
DESENAT	Th. Ivanovici Florian		Data: 2024	DETALIUL RACORD MULTIPLU TIP2 - SECTIUNI	CH07.1



LEGENDA:

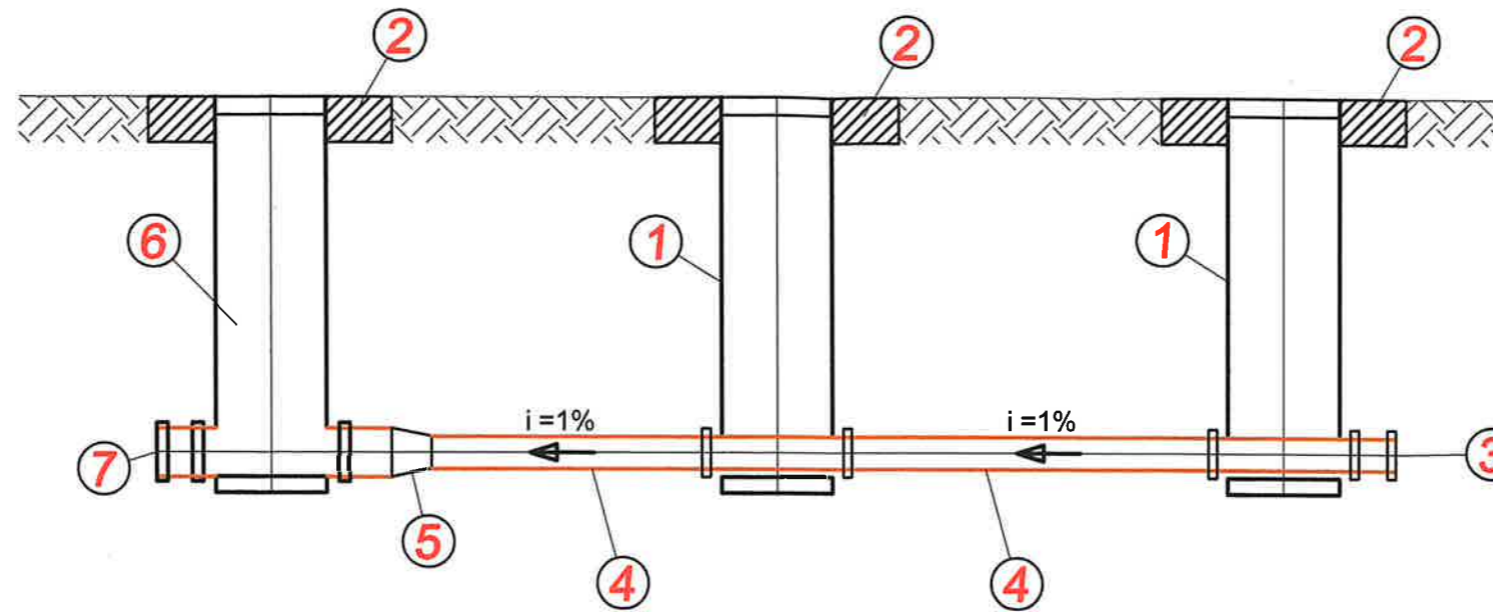
1. Camin inspectie PVC Ø400mm hr=0,9...1,40m, cu o intrare si o iesire Ø110mm (Crp)
2. Inel din beton armat Ø900mm, h=200mm (vezi plansa R00)
3. Dop PVC De110mm
4. Tub PVC-KG Sn4 De 110x3,2mm, L = conform plan de situatie
5. Reductie PVC De 160/110mm
6. Camin inspectie PVC Ø400mm cu 3 intrari Ø160mm si o iesire Ø160mm, H=1,4...1,8m
7. Dop PVC De 160mm
8. Tub PVC-KG Sn4 De 160x4mm existent
9. Camin vizitare existent (CM)
10. Colector canalizare PVC Ø250x6,2mm existent

NOTA!

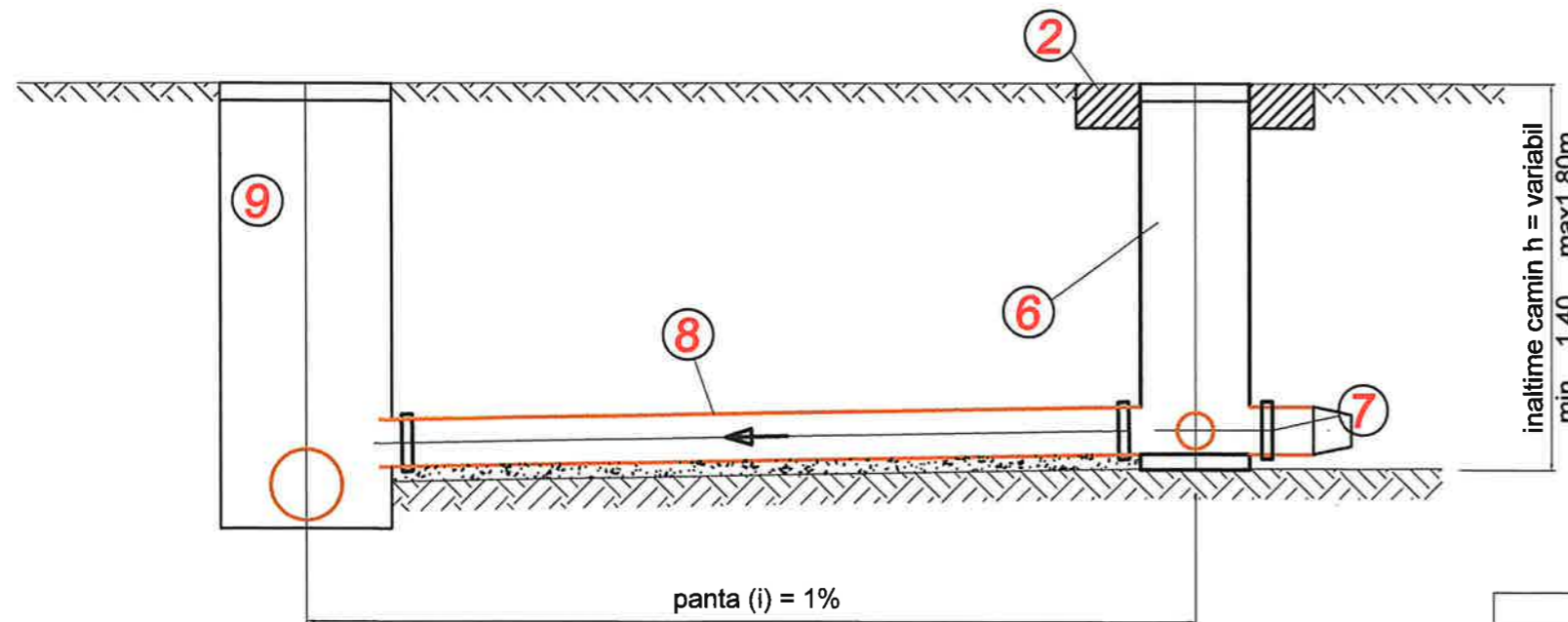
- Lungimea colectorilor secundare Ø110x3,2mm = conform plan de situatie.
- Panta de montaj i=1%.

VERIFICATOR/ EXPERT	NUME	SEMNATURA	CERINTA	REFERAT/EXPERTIZA NR./DATA	
S.C. PROCIVIL S.R.L. Nr RC - J21 / 410 / 1998				Beneficiar:	COMUNA SARATENI JUD. IALOMITA
				Proiect nr:	211/2024
SPECIFICATIE	NUME	SEMNATURA	Scara:	Titlu proiect:	FAZA: PT+DE
SEF PROIECT	Sing. Anghel Costel			RACORDURI LA RETEAUA DE CANALIZARE COMUNA SARATENI, JUD. IALOMITA	
PROIECTAT	Sing. Anghel Costel		Data:	Titlu plansa:	Plansa nr:
DESENAT	Th. Ivanovici Florian		2024	DETALIUL RACORD MULTIPLU TIP3 - PLAN	CH08

SECTIUNEA B-B



SECTIUNEA A-A



LEGENDA:

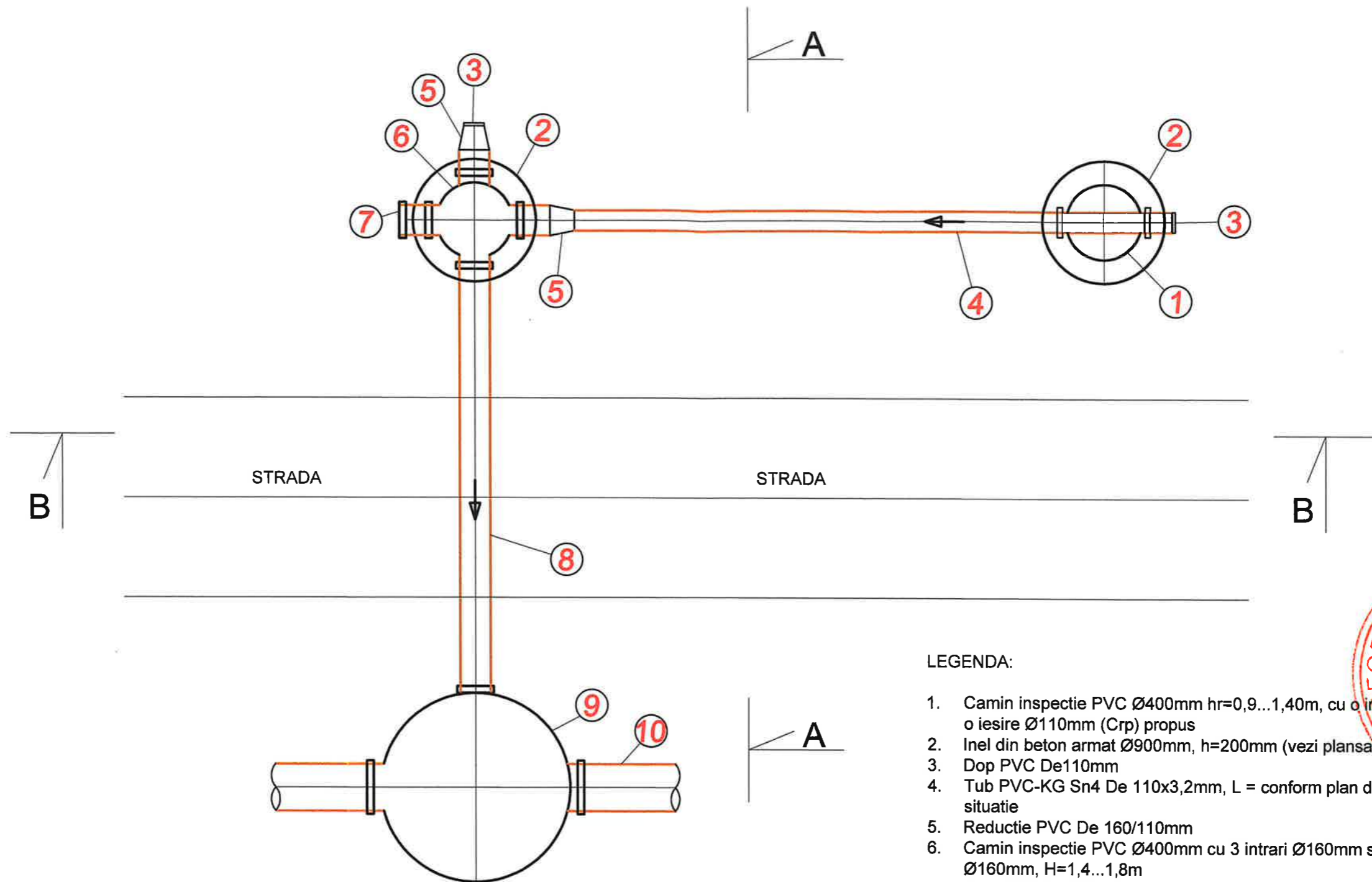
1. Camin inspectie PVC Ø400mm hr=0,9...1,40m, cu o intrare si o iesire Ø110mm (Crp)
2. Inel din beton armat Ø900mm, h=200mm (vezi plansa R00)
3. Dop PVC De110mm
4. Tub PVC-KG Sn4 De 110x3,2mm, L = conform plan de situatie
5. Reductie PVC De 160/110mm
6. Camin inspectie PVC Ø400mm cu 3 intrari Ø160mm si o iesire Ø160mm, H=1,4...1,8m
7. Dop PVC De 160mm
8. Tub PVC-KG Sn4 De 160x4mm existent
9. Camin vizitare existent (CM)
10. Colector canalizare PVC Ø250x6,2mm existent

NOTA!

- Lungimea colectoarelor secundare Ø110x3,2mm = conform plan de situatie.
- Panta de montaj i=1%.



VERIFICATOR/ EXPERT	NUME	SEM NATURA	CERINTA	REFERAT/EXPERTIZA NR./DATA	
S.C. PROCIVIL S.R.L. Nr RC - J21 / 410 / 1998				Beneficiar:	COMUNA SARATENI JUD. IALOMITA
				Proiect nr:	211/2024
SPECIFICATIE	NUME	SEM NATURA	Scara:	Titlu proiect:	FAZA: PT+DE
SEF PROIECT	Sing. Anghel Costel			RACORDURI LA RETEAUA DE CANALIZARE COMUNA SARATENI, JUD. IALOMITA	
PROIECTAT	Sing. Anghel Costel		Data:	Titlu plansa:	Plansa nr:
DESENAT	Th. Ivanovici Florian		2024	DETALIUL RACORD MULTIPLU TIP3 - SECTIUNI	CH08.1



LEGENDA:

1. Camin inspectie PVC Ø400mm hr=0,9...1,40m, cu o intrare si o iesire Ø110mm (Crp) propus
2. Inel din beton armat Ø900mm, h=200mm (vezi plansa R00)
3. Dop PVC De110mm
4. Tub PVC-KG Sn4 De 110x3,2mm, L = conform plan de situatie
5. Reductie PVC De 160/110mm
6. Camin inspectie PVC Ø400mm cu 3 intrari Ø160mm si o iesire Ø160mm, H=1,4...1,8m
7. Dop PVC De 160mm
8. Tub PVC-KG Sn4 De 160x4mm existent
9. Camin vizitare existent (CM)
10. Colector canalizare PVC Ø250x6,2mm existent

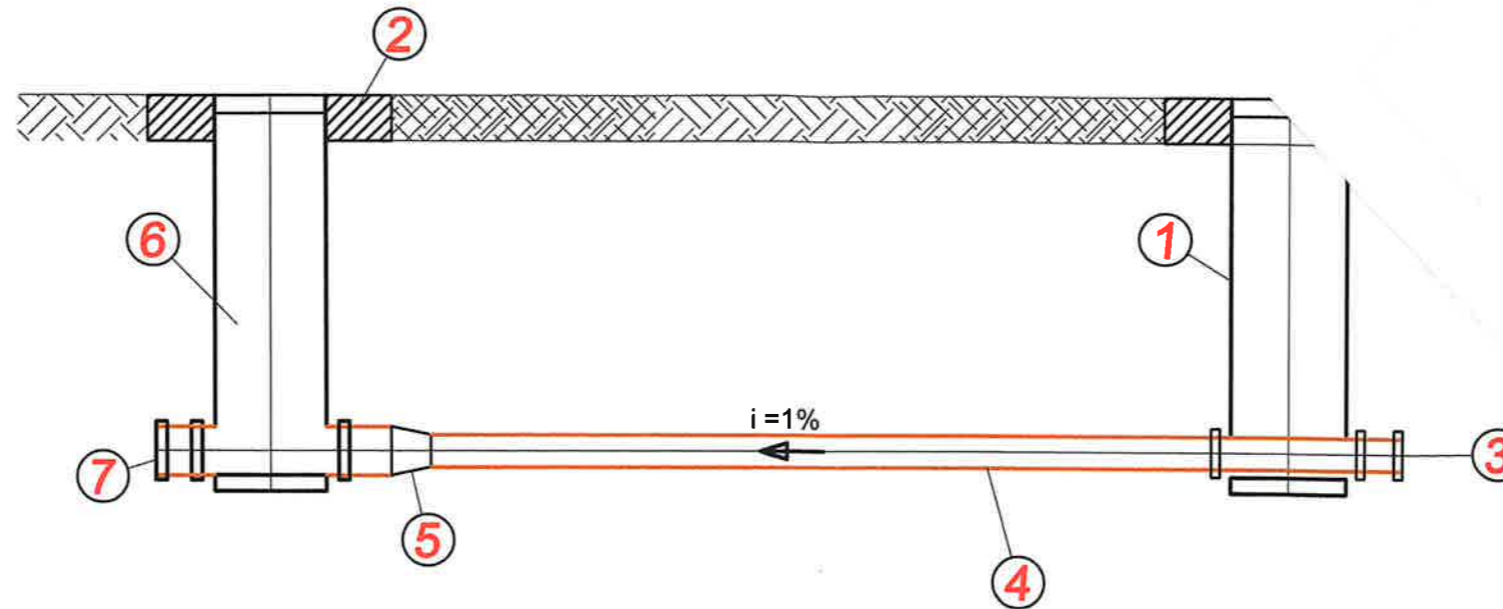
NOTA!

- Lungimea colectoarelor secundare Ø110x3,2mm = conform plan de situatie.
- Panta de montaj i=1%.

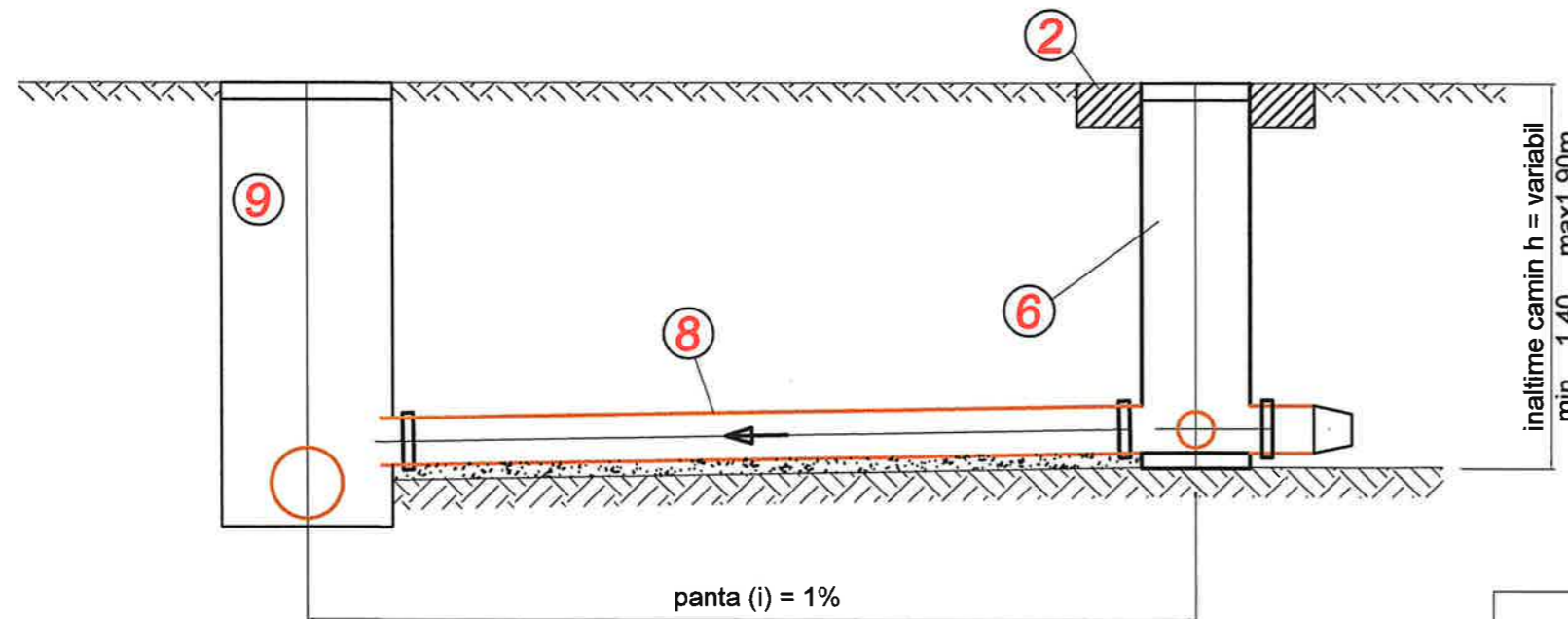


VERIFICATOR/ EXPERT	NUME	SEMNATURA	CERINTA	REFERAT/EXPERTIZA NR./DATA	
S.C. PROCIVIL S.R.L. Nr RC - J21 / 410 / 1996				Beneficiar:	COMUNA SARATENI JUD. IALOMITA
				Proiect nr:	211/2024
SPECIFICATIE	NUME	SEMNATURA	Scara:	Titlu proiect:	FAZA: PT+DE
SEF PROIECT	Sing. Anghel Costel	[Signature]		RACORDURI LA RETEAUA DE CANALIZARE COMUNA SARATENI, JUD. IALOMITA	
PROIECTAT	Sing. Anghel Costel	[Signature]	Data:	Titlu plansa:	Plansa nr:
DESENAT	Th. Ivanovici Florian	[Signature]	2024	DETAIUL RACORD MULTIPLU TIP 4 - PLAN	CH09

SECTIUNEA B-B



SECTIUNEA A-A



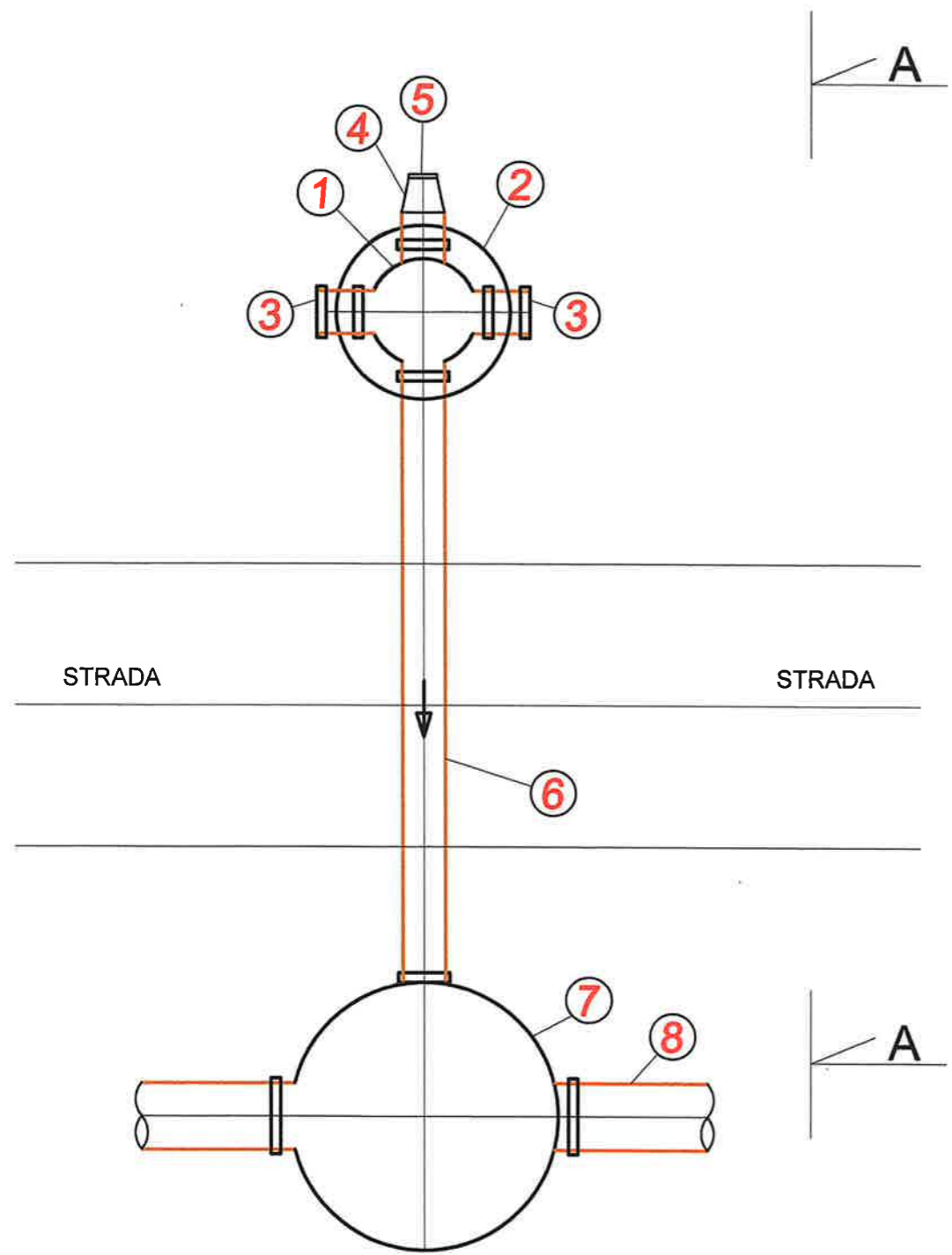
LEGENDA:

1. Camin inspectie PVC Ø400mm hr=0,9...1,40m, cu o ie, o iesire Ø110mm (Crp)
2. Inel din beton armat Ø900mm, h=200mm (vezi plansa R00)
3. Dop PVC De110mm
4. Tub PVC-KG Sn4 De 110x3,2mm, L = conform plan de situatie
5. Reductie PVC De 160/110mm
6. Camin inspectie PVC Ø400mm cu 3 intrari Ø160mm si o iesire Ø160mm, H=1,4...1,8m
7. Dop PVC De 160mm
8. Tub PVC-KG Sn4 De 160x4mm existent
9. Camin vizitare existent (CM)
10. Colector canalizare PVC Ø250x6,2mm existent

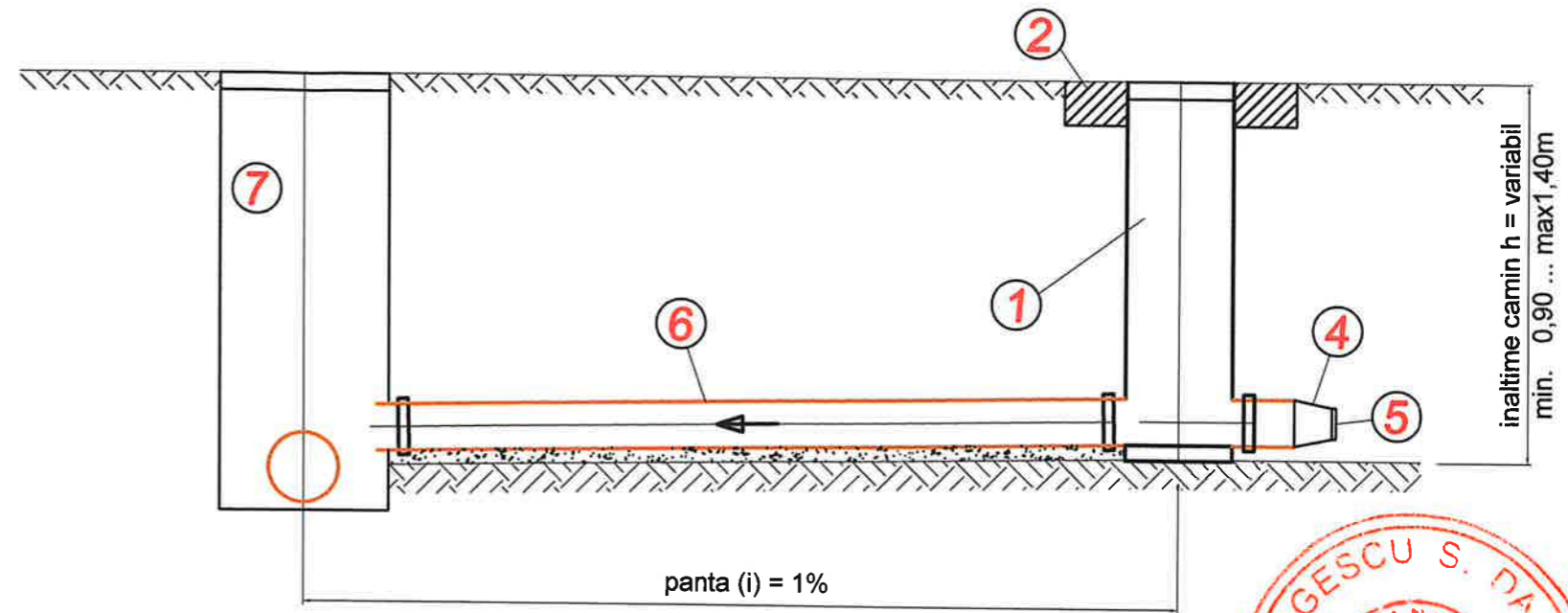
NOTA!

- Lungimea colectorilor secundare Ø110x3,2mm = conform plan de situatie.
- Panta de montaj i=1%.

VERIFICATOR/ EXPERT	NUME	SEMNATURA	CERINTA	REFERAT/EXPERTIZA NR./DATA
S.C. PROCIVIL S.R.L. Nr RC - J21 / 410 / 1998				Beneficiar: COMUNA SARATENI JUD. IALOMITA
SPECIFICATIE	NUME	SEMNATURA	Scara:	Titlu proiect:
SEF PROIECT	Sing. Anghel Costel			RACORDURI LA RETEAUA DE CANALIZARE COMUNA SARATENI, JUD. IALOMITA
PROIECTAT	Sing. Anghel Costel			Titlu plansa:
DESENAT	Th. Ivanovici Florian		Data: 2024	DETAIUL RACORD MULTIPLU TIP 4 - SECTIUNI



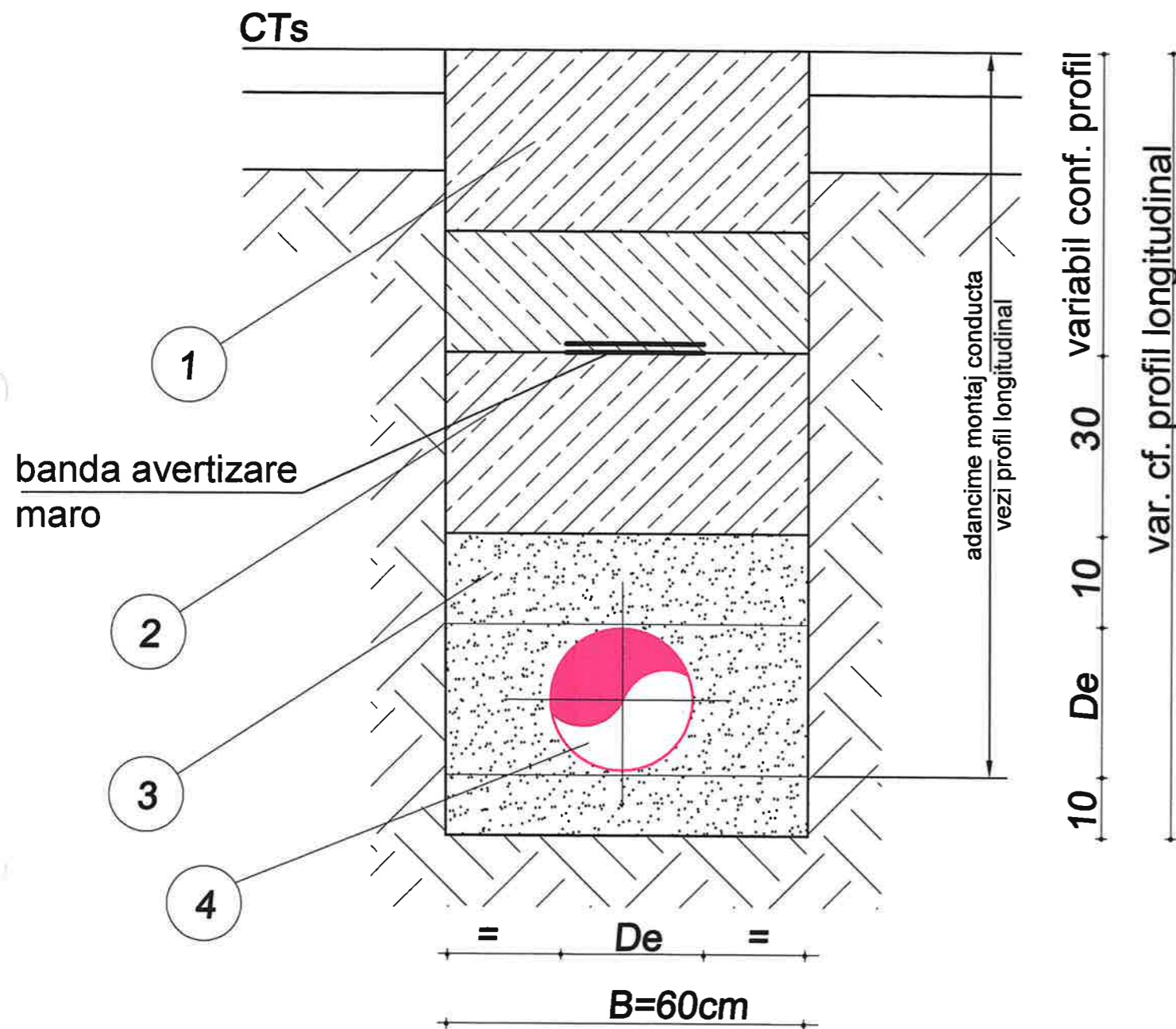
SECTIUNEA A-A



LEGENDA:

1. Camin inspectie PVC Ø400mm cu 3 intrari Ø160mm si o iesire Ø160mm (Crp) H=0,9...1,40m
2. Inel din beton armat Ø900mm, h=200mm (vezi plansa R00)
3. Dop PVC De160mm
4. Reductie PVC De 160/110mm
5. Dop PVC De110mm
6. Tub PVC-KG Sn4 De 160x4mm existent
7. Camin vizitare existent (CM)
8. Colector canalizare PVC Ø250x6,2mm existent

VERIFICATOR/ EXPERT	NUME	SEMNATURA	CERINTA	REFERAT/EXPERTIZA NR./DATA	
S.C. PROCIVIL S.R.L. Nr RC - J21 / 410 / 1998				Beneficiar:	COMUNA SARATENI JUD. IALOMITA
					Proiect nr: 211/2024
SPECIFICATIE	NUME	SEMNATURA	Scara:	Titlu proiect:	FAZA: PT+DE
SEF PROIECT	Sing. Anghel Costel			RACORDURI LA RETEAUA DE CANALIZARE COMUNA SARATENI, JUD. IALOMITA	
PROIECTAT	Sing. Anghel Costel		Data:	Titlu plansa:	Plansa nr:
DESENAT	Th. Ivanovici Florian		2024	DETALIUL RACORD SIMPLU PLAN - SECTIUNEA A-A	CH10

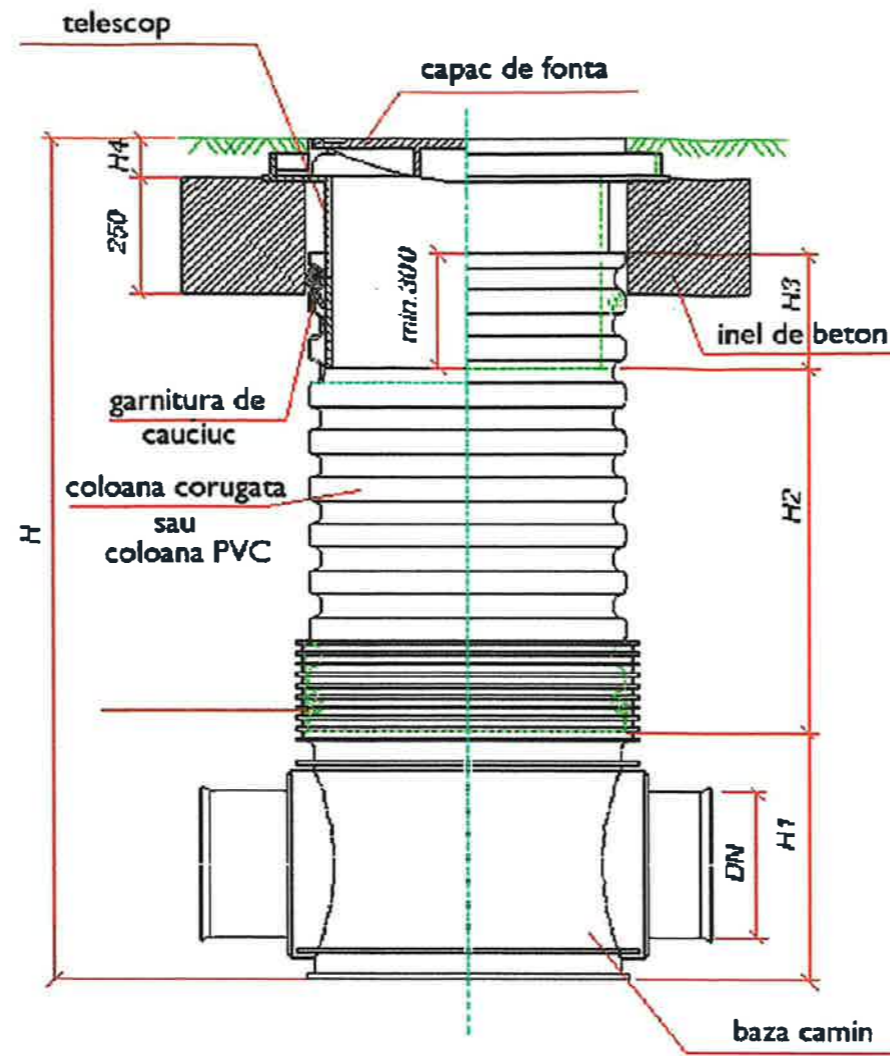


LATIME SAPATURA = "B"
 "B" = De +40 cm pentru tuburi cu De < 400 mm

- 1 Umplutura compactare mecanizata
 Grad de compactare 92-95 %
 Pamant afanat cu granulatie de 5 cm
- 2 Umplutura compactare mecanizata
 Grad de compactare 90 %
 Pamant afanat cu granulatie de 5 cm
- 3 Nisip cu granulatie 0-10 mm
 Compactat manual
 Grad de compactare 80...90 %
- 4 Teava PVC-KG Sn4 Kpa
 Ø110x3,2mm, Ø160x4mm



VERIFICATOR/ EXPERT	NUME	SEMNATURA	ȘTERINTA	REFERAT/EXPERTIZA NR./DATA	
S.C. PROCIVIL S.R.L. Nr RC - J21 / 410 / 1996				Beneficiar:	COMUNA SARATENI JUD. IALOMITA
				Proiect nr:	211/2024
SPECIFICATIE	NUME	SEMNATURA	Scara:	Titlu proiect:	FAZA: PT+DE
SEF PROIECT	Sing. Anghel Costel			RACORDURI LA REȚEAUA DE CANALIZARE COMUNA SARATENI, JUD. IALOMITA	
PROIECTAT	Sing. Anghel Costel			Titlu plansa:	Plansa nr:
DESENAT	Th. Ivanovici Florian		Data: 2024	DETALIU POZARE TUB PVC-KG Ø110X3,2mm	CH11

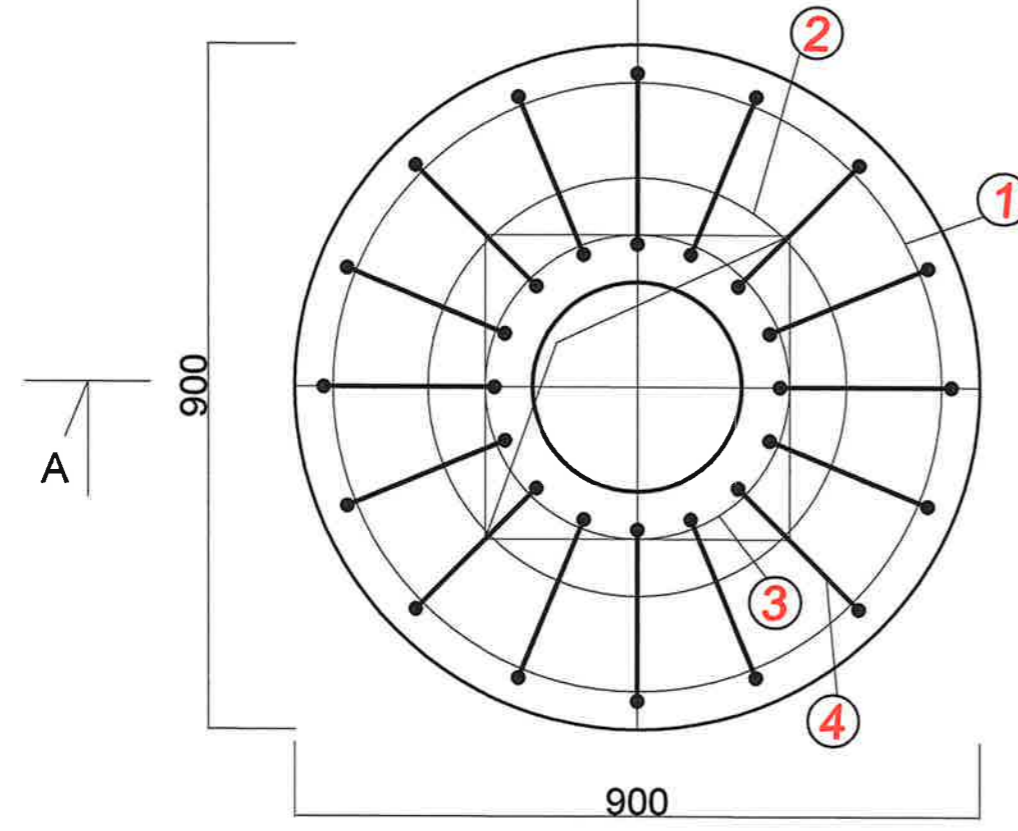
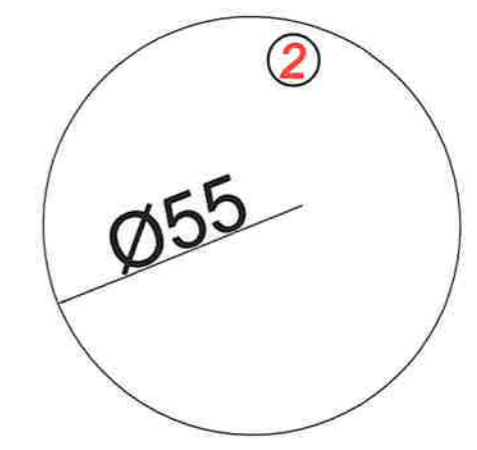
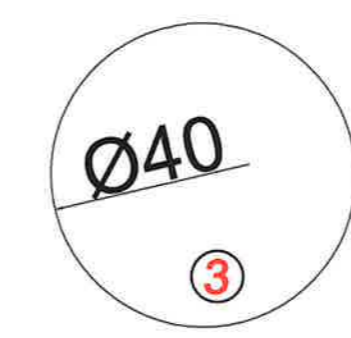
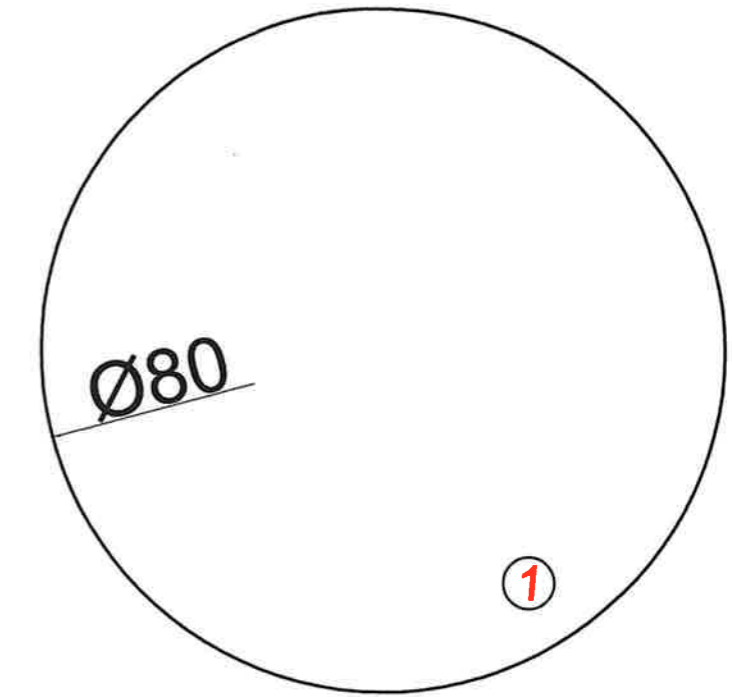
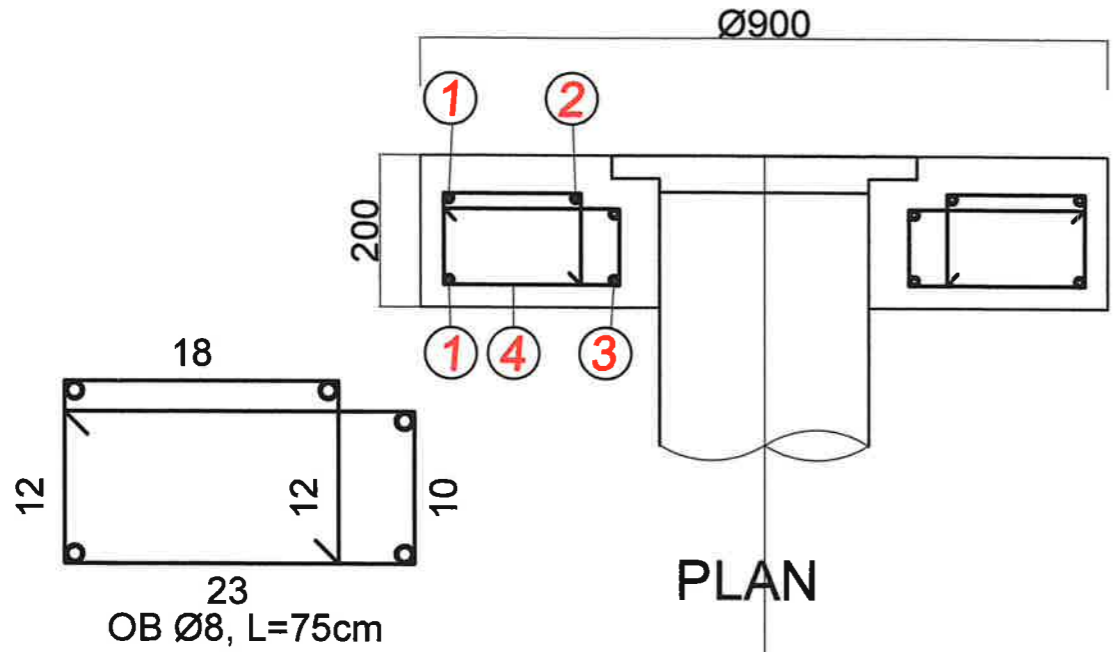


Legenda

- DN- diametru intrare /iesire 125mm,160mm
- H- adincime maxima de ingropare –conform profil longitudinal
- H1- inaltimea bazei caminului=350 mm
- H2- lungime coloana camin- conform profil longitudinal
- H -min300mm pentru capace A15
- H4- grosime capac =200mm

VERIFICATOR/ EXPERT	NUME	SEMNATURA	CERINTA	REFERAT/EXPERTIZA NR./DATA		
S.C. PROCIVIL S.R.L. Nr RC - J21 / 410 / 1998			Scara:	Beneficiar:	Proiect nr:	
		COMUNA SARATENI JUD. IALOMITA		211/2024		
SPECIFICATIE	NUME	SEMNATURA	Data: 2024	Titlu proiect:	FAZA:	
SEF PROIECT	Sing. Anghel Costel	[Signature]		RACORDURI LA RETEAUA DE CANALIZARE COMUNA SARATENI, JUD. IALOMITA		PT+DE
PROIECTAT	Sing. Anghel Costel			Titlu plansa:	DETALIU CAMI NRACORD Crp	Plansa nr: CH12
DESENAT	Th. Ivanovici Florian					

SECTIUNEA A-A



EXTRAS DE ARMATURA

MARCI	DIAMETRU Ø	NR. BARE (BUC)	LUNGIME/BARA	LUNGIME	
				OBØ8	PCØ8
1	8	4	2,85	-	11,4
2	8	2	2	-	4
3	8	4	1,75	-	7
4	8	16	0,75	12	-
TOTAL LUNGIME / Ø/ml				12	22,4
MASA / m (kg/m)				0,395	0,395
MASA / Ø (kg)				4,74	8,84
TOTAL (kg)				13,58kg	

Materiale:

- beton C8/10 = 0,107mc/buc
- OB Ø8mm = 4,74kg
- PC Ø8mm = 8,84kg



VERIFICATOR/ EXPERT	NUME	SEMNATURA	CERINTA	REFERAT/EXPERTIZA NR./DATA	
S.C. PROCIVIL S.R.L. Nr RC - J21 / 410 / 1998				Beneficiar:	COMUNA SARATENI JUD. IALOMITA
				Proiect nr:	211/2024
SPECIFICATIE	NUME	SEMNATURA	Scara:	Titlu proiect:	FAZA: PT+DE
SEF PROIECT	Sing. Anghel Costel			RACORDURI LA RETEAUA DE CANALIZARE COMUNA SARATENI, JUD. IALOMITA	
PROIECTAT	Ing. Vetu Alexandru		Data:	Titlu plansa:	Plansa nr:
DESENAT	Th. Ivanovici Florian		2024	PLACA BETON ARMAT PLAN - SECTIUNE	R00