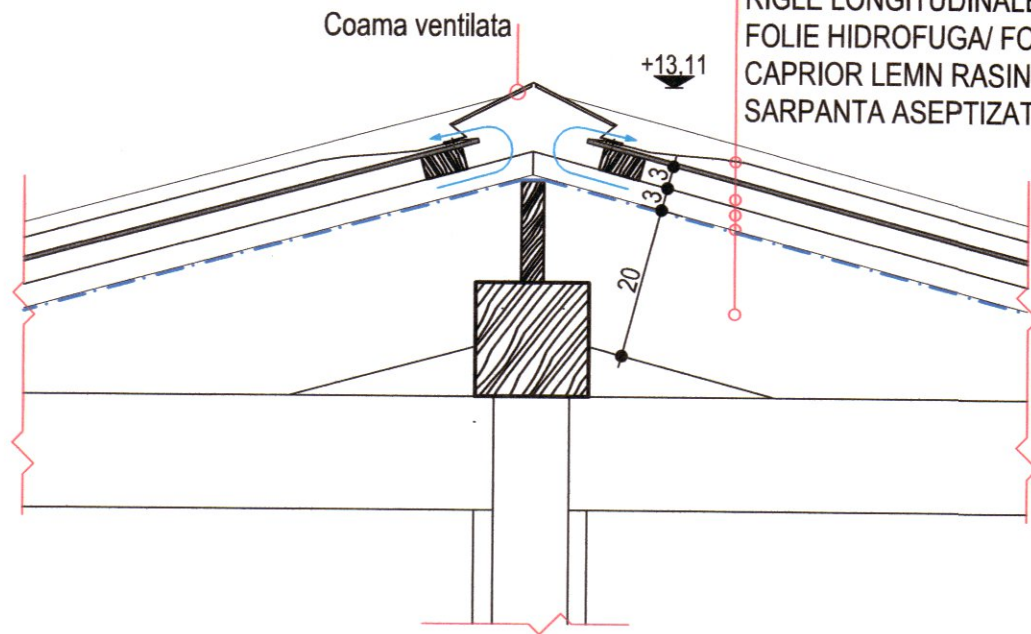


DETALIU COAMA VENTILATA

sc. 1:10

TABLA FALTUITA gr=0,5mm TIP CLICK cu H falt=25mm
RIGLE TRANSVERSALE 30X50mm
RIGLE LONGITUDINALE 30X50mm
FOLIE HIDROFUGA/ FOLIE ANTICONDENS
CAPRIOR LEMN RASINOASE 150X200mm
SARPANTA ASEPTIZATA

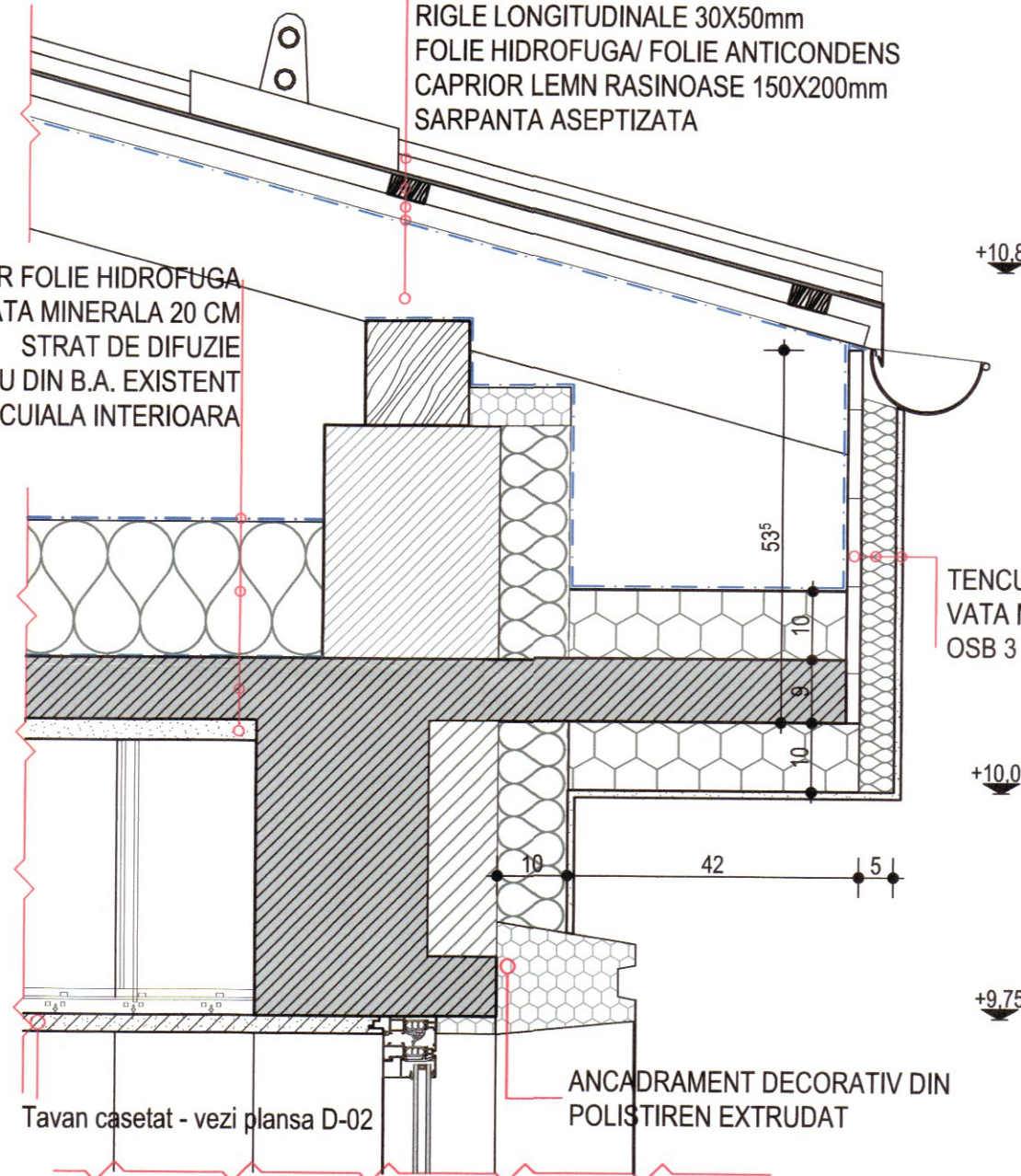


DETALIU CORNISA

sc. 1:10

TABLA FALTUITA gr=0,5mm TIP CLICK cu H falt=25mm
RIGLE TRANSVERSALE 30X50mm
RIGLE LONGITUDINALE 30X50mm
FOLIE HIDROFUGA/ FOLIE ANTICONDENS
CAPRIOR LEMN RASINOASE 150X200mm
SARPANTA ASEPTIZATA

FOLIE ANTIPRAF SIMILAR FOLIE HIDROFUGA
VATA MINERALA 20 CM
STRAT DE DIFUZIE
PLANSEU DIN B.A. EXISTENT
TENCUIALA INTERIOARA



DETALIU SOCLU SI TROTUAR DE GARDA

TENCUIALA DECORATIVA
VATA MINERALA 5 cm
OSB 3

+10.07

+9.75

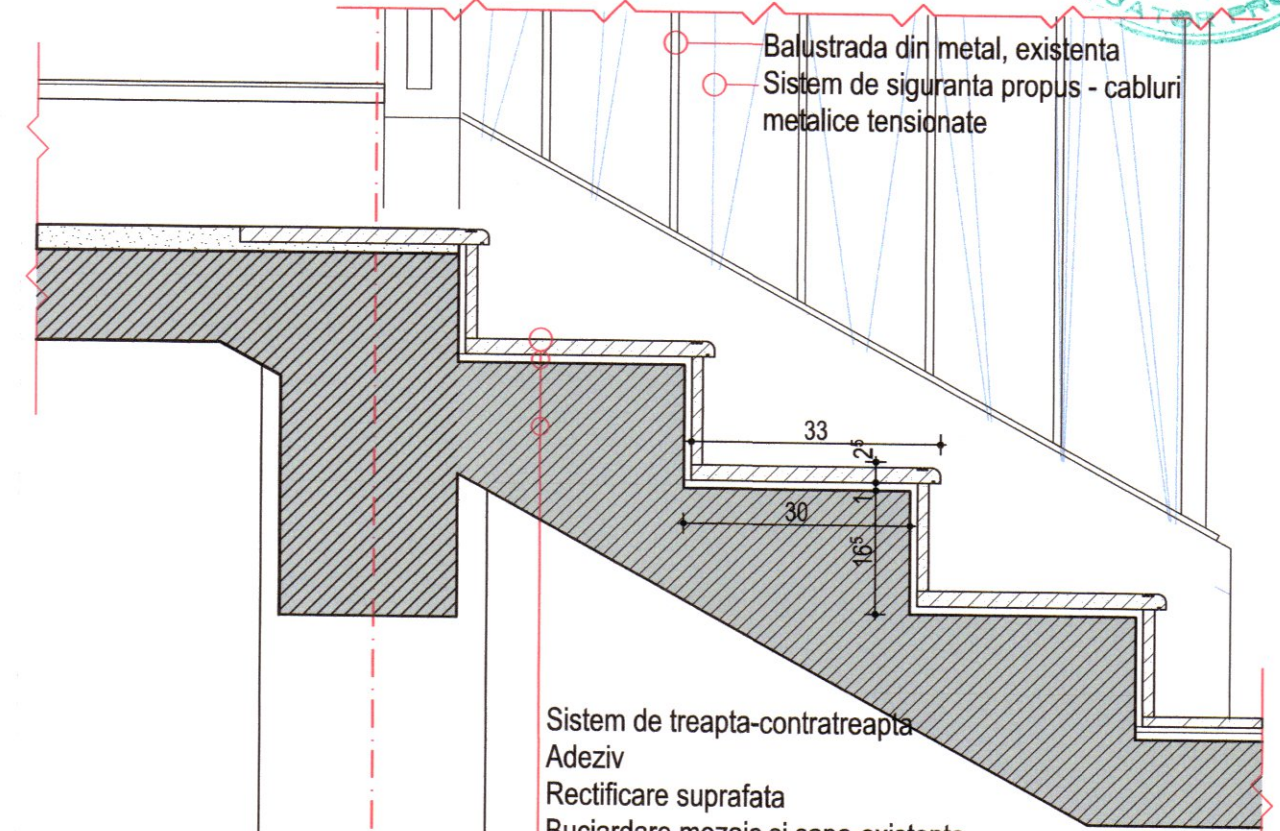
Tavan caselat - vezi plansa D-02

ANCADRAMENT DECORATIV DIN
POLISTIREN EXTRUDAT

DETALIU PLACARE SCARA

sc. 1:10

Balustrada din metal, existenta
Sistem de siguranta propus - cabluri metalice tensionate



Sistem de treapta-contratreapta
Adeziv
Rectificare suprafata
Buciardare mozaic si sapa-existente
Beton armat existent

!!! NOTA - Treapta este prevazuta cu lacrimar si banda antialunecare:

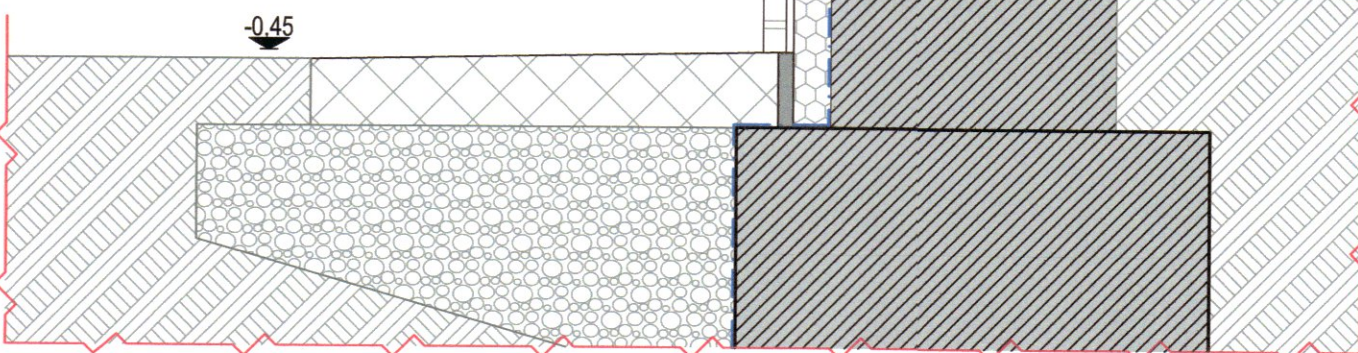
GRAD DE REZISTENTA LA FOC - II
CATEGORIA DE IMPORTANTA C - normala
CLASA DE IMPORTANTA II

DETALIU SOCLU SI TROTUAR DE GARDA

sc. 1:10

TENCUIALA DECORATIVA
TERMOSISTEM PROPUS - VATA MINERALA 10 cm
- FIXAT MECANIC SI CU ADEZIV
±0.00 PLACARE CU COMPOZIT, ADEZIV
TERMOSISTEM PROPUS - POLISITREN EXTRUDAT 5 cm
ADEZIV, HIDROIZOLATIE FLEXIBILA PENSULATA

TROTUAR DE GARDA CU DOP DE BITUM
PIETRIS 15 cm



DETALIU ANCADRAMENT FEREAȘTRA

sc. 1:10

BANDA DE ETANSARE
SUPLEMENTARA
(PERIMETRALA - INT. & EXT.)

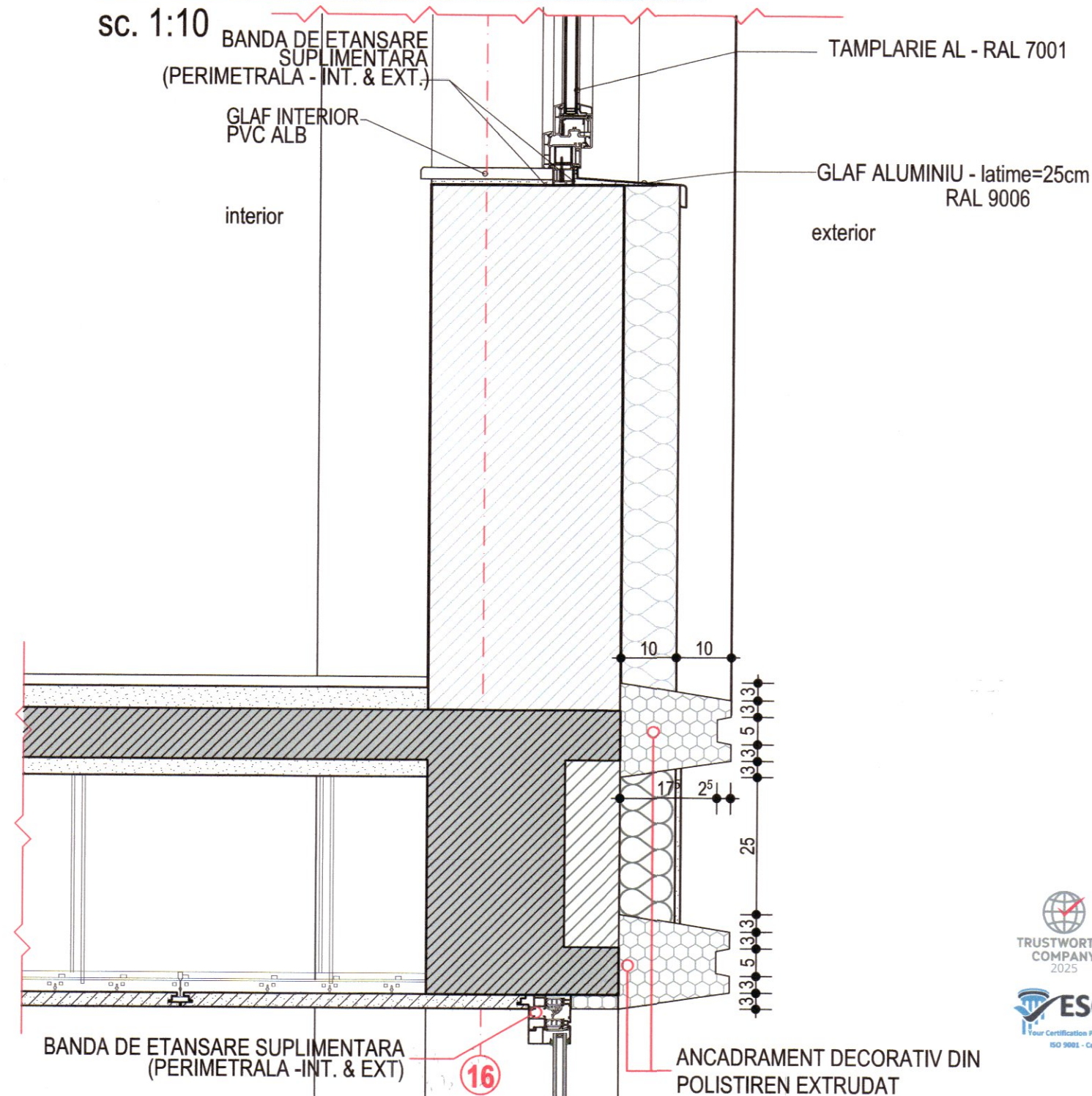
GLAF INTERIOR
PVC ALB

interior

TAMPLARIE AL - RAL 7001

GLAF ALUMINIU - latime=25cm
RAL 9006

exterior



BANDA DE ETANSARE SUPLEMENTARA
(PERIMETRALA -INT. & EXT.)

ANCADRAMENT DECORATIV DIN
POLISTIREN EXTRUDAT

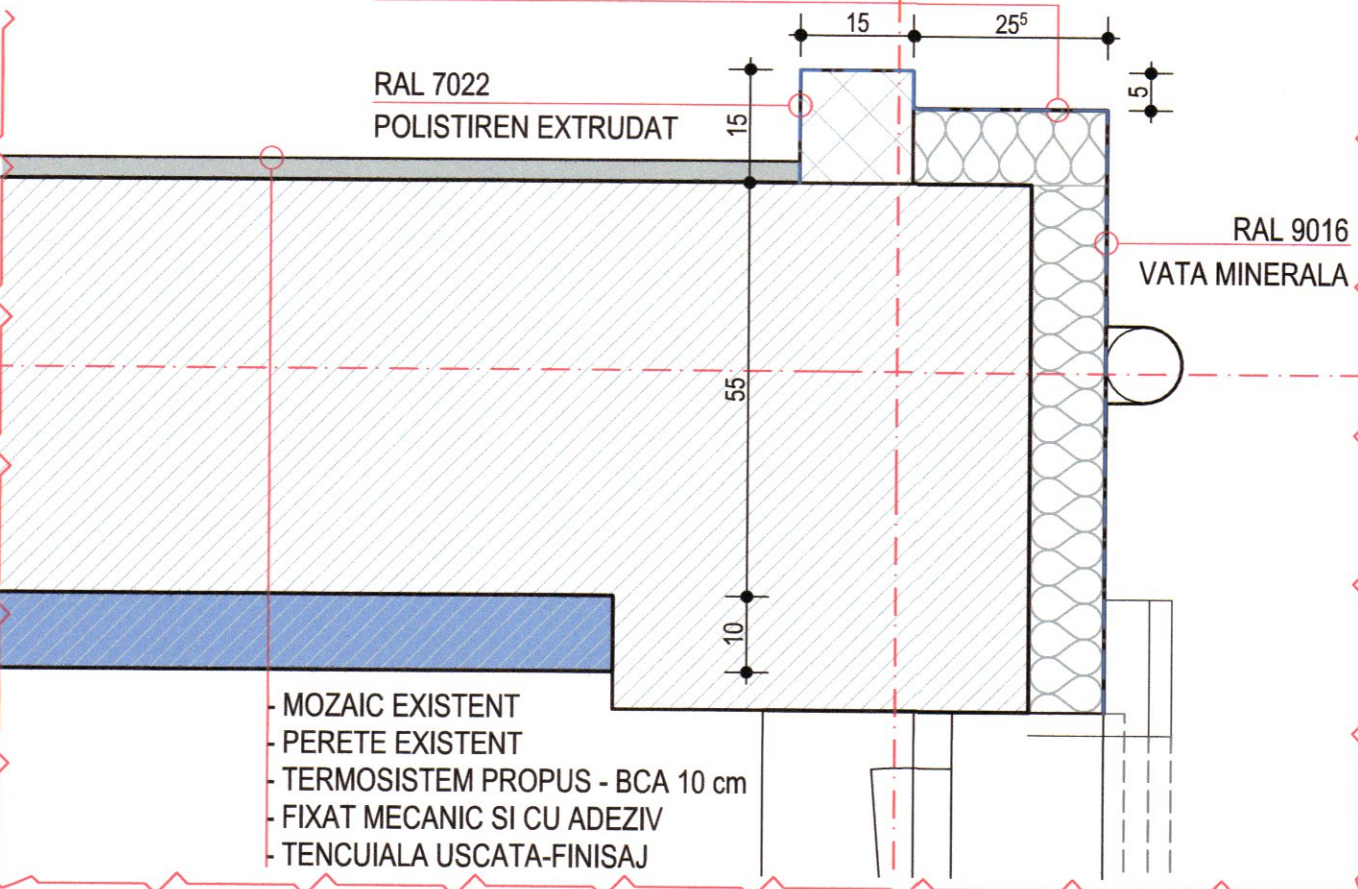
DETALIU ANCADRAMENT MOZAIIC

sc. 1:10

TENCUIALA DECORATIVA SILICONICA

RAL 7022
POLISTIREN EXTRUDAT

RAL 9016
VATA MINERALA



- MOZAIIC EXISTENT
- PERETE EXISTENT
- TERMOSISTEM PROPUS - BCA 10 cm
- FIXAT MECANIC SI CU ADEZIV
- TENCUIALA USCATA-FINISAJ



Verificator/Expert	Nume	Semnatura	Cerinta	Referat / Expertiza nr. / data	Nr. pr.
	PROIECTANT GENERAL S.C. AKA Arhitect S.R.L.			Beneficiar:	
				municipiul Brad, școala gimnazială „Mircea Sântimbreanu” municipiul Brad, strada Libertății, nr. 23, județul Hunedoara	17/2025
Specificatia	Nume	Semnatura	Scara	Titlu proiect:	Faza:
Sef Proiect	arh. Mircea-Dănicar Ioan		1:10	ȘCOALA GIMNAZIALĂ „Mircea Sântimbreanu”, Brad Municipiul Brad, strada Libertății, nr. 23, Jud. Hunedoara, C.F. nr.61461, 61473, 61043	DTAC/PTH
Proiectat	arh. Cojocărescu Iulia			Titlu plansa:	PL.Nr.
Desenat	arh. Cojocărescu Iulia		Data 09.2025	DETALII DE EXECUTIE - TERMOSISTEM / COAMA VENTILATA / PLACARE SCARA	D-03

Anexa devenit si specificati sunt proprietatea S.C. AKA Arhitect S.R.L. Nu vor fi copiate sau reproduse fara acordul scris al acestuia.