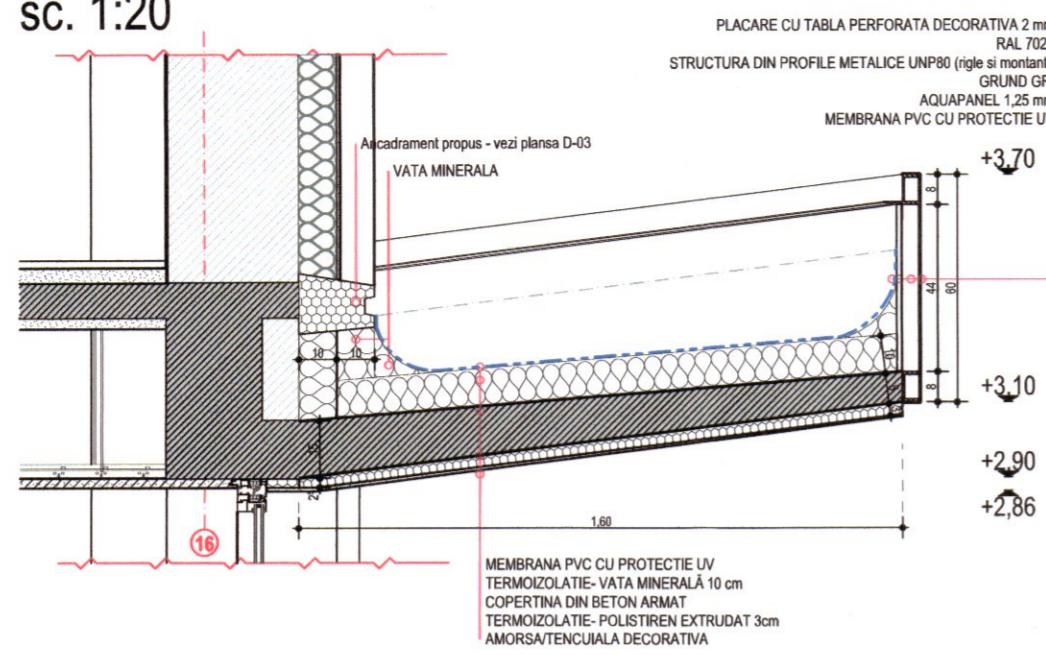


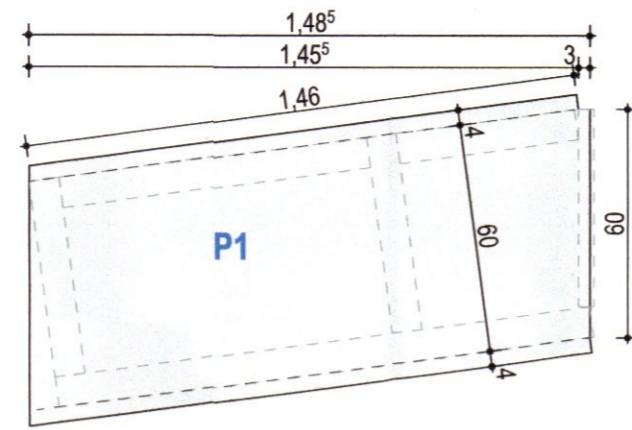
COPERTINA 1 - VEDERE SI FRAGMENT DE PLAN

sc. 1:20

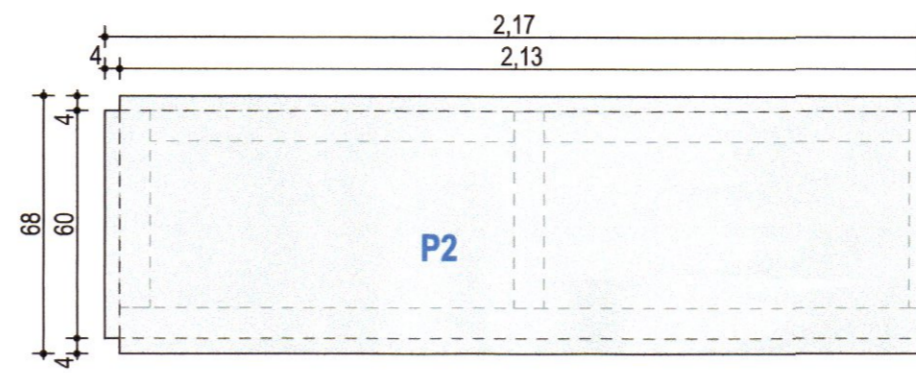


COPERTINA 1 - PANOTAJ TABLA

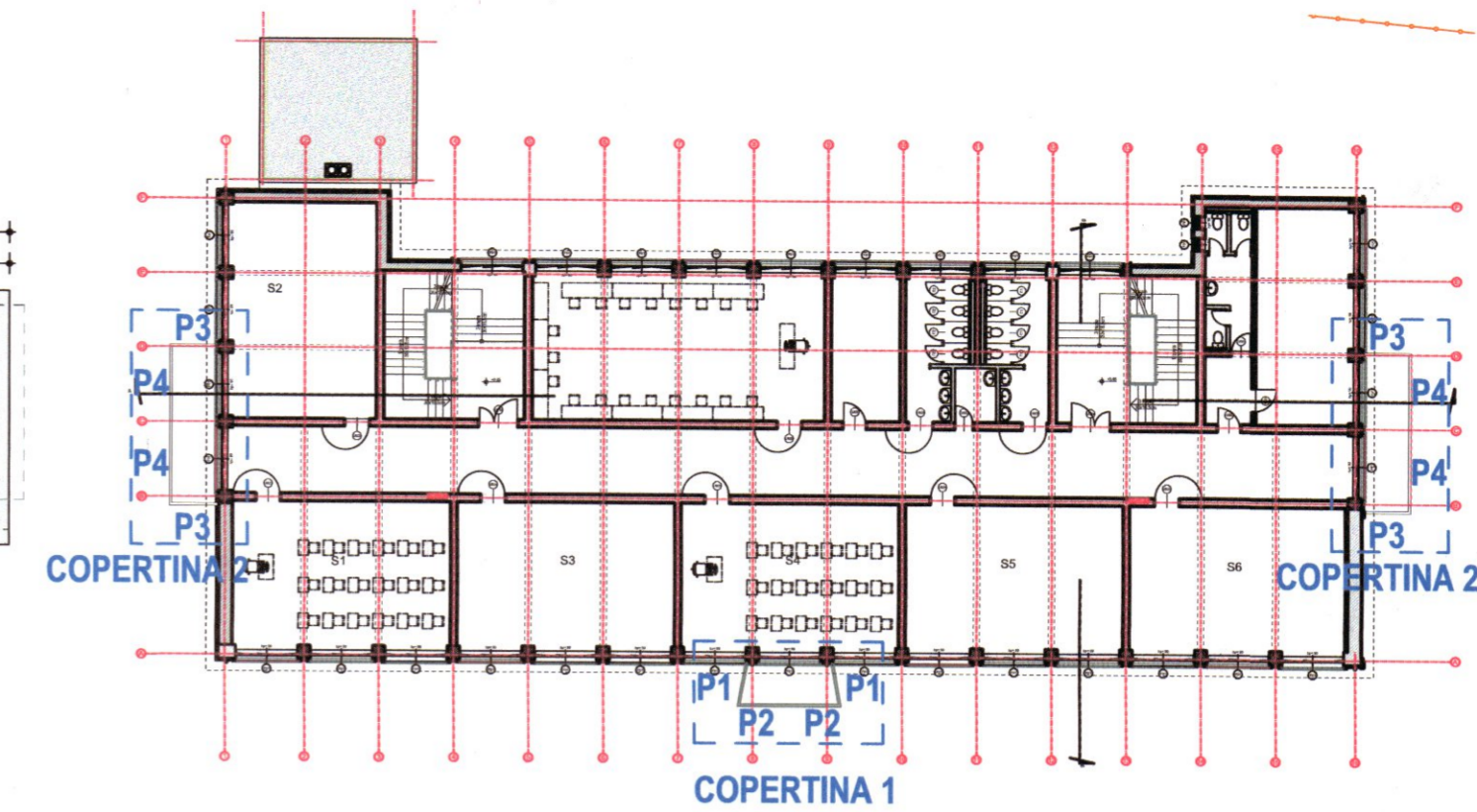
sc. 1:20



Panou tabla tip P1=2 buc.

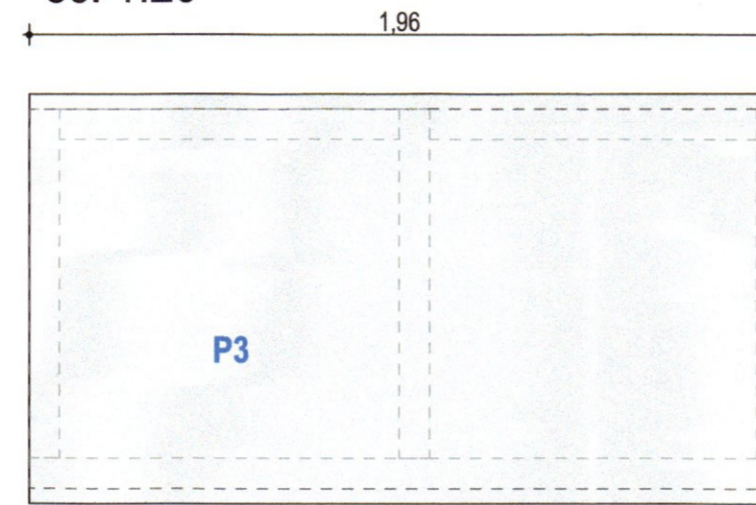


Panou tabla tip P2=2 buc.

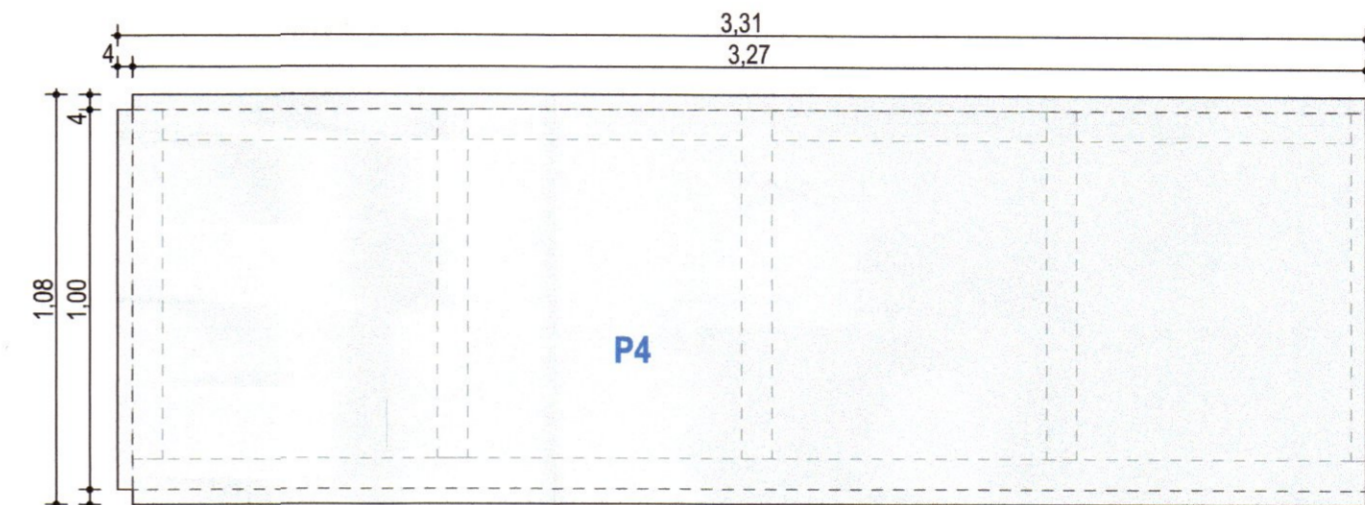


COPERTINA 2 - PANOTAJ TABLA

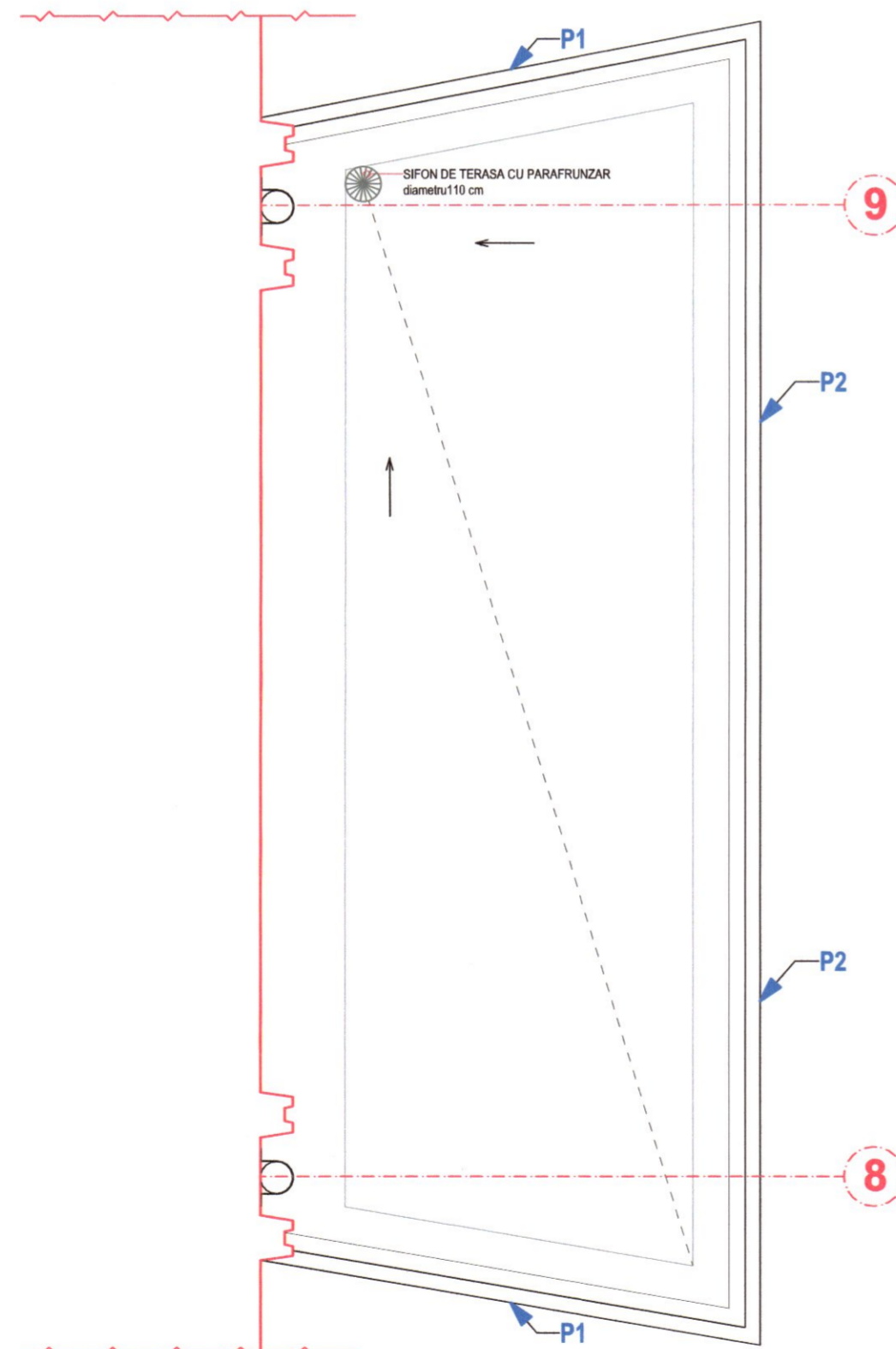
sc. 1:20



Panou tabla tip P3=4 buc.

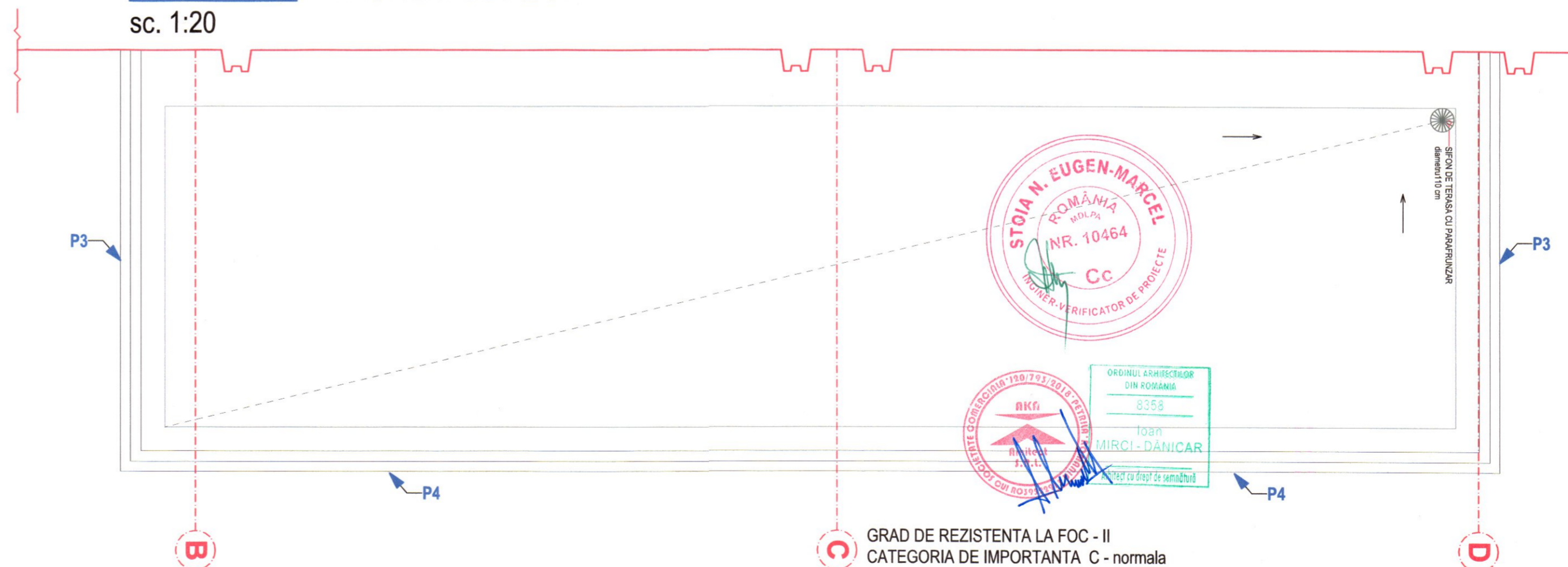


Panou tabla tip P4=4 buc.



COPERTINA 2 - FRAGMENT DE PLAN

sc. 1:20



GRAD DE REZISTENTA LA FOC - II
 CATEGORIA DE IMPORTANTA C - normala
 CLASA DE IMPORTANTA II



Verificator/Expert	Nume	Semnatura	Cerinta	Referat / Expertiza nr. / data	Nr. pr.
	PROIECTANT GENERAL S.C. AKA Arhitect S.R.L.			Beneficiar:	
	Registrul comertului: J 20/793/2018 Cod fiscal: RO 39522913 e-mail: ioan.mirci@akaaarchitect.ro Tel: +40 724 207 211 Adresa sediului social: Oras Patruș (Luc. Ciompi) - Str. Buzănești, Nr.45, Jud. Hunedoara Adresa punct de lucru: Municipiul Brad, Str. De Vădă, Nr.45, Jud. Hunedoara Adresa punct de lucru: Municipiul Patruș, Str. Ghințel Sălbatic, Nr. 22A, Jud. Hunedoara			municipiul Brad, școala gimnazială „Mircea Sântimbreanu” municipiul Brad, strada Libertății, nr. 23, județul Hunedoara	17/2025
Specificatia	Nume	Semnatura	Scara	Titlu proiect:	Faza:
Sef Proiect	arh. Mirci-Dănicar Ioan		1:20	MODERNIZARE SI DOTARE ȘCOALA GIMNAZIALĂ „Mircea Sântimbreanu”, Brad Municipiul Brad, strada Libertății, nr. 23, Jud. Hunedoara, C.F. nr.87461, 67473, 67043	DTAC/PTH
Proiectat	arh. Cojocărescu Iulia			Titlu plansa:	PL.Nr.
Desenat	arh. Cojocărescu Iulia		Data 09.2025	DETALII DE EXECUTIE - COPERTINE ACCES	D-04

Acces de desen si specificatii sunt proprietatea S.C. AKA Arhitect S.R.L. Nu vor fi copiate sau reproduse fara acord scris al societatii.