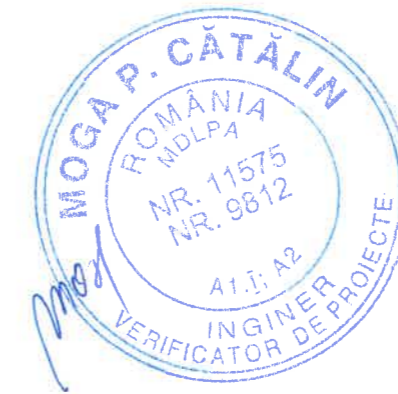
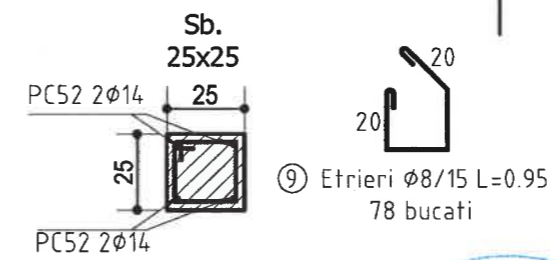
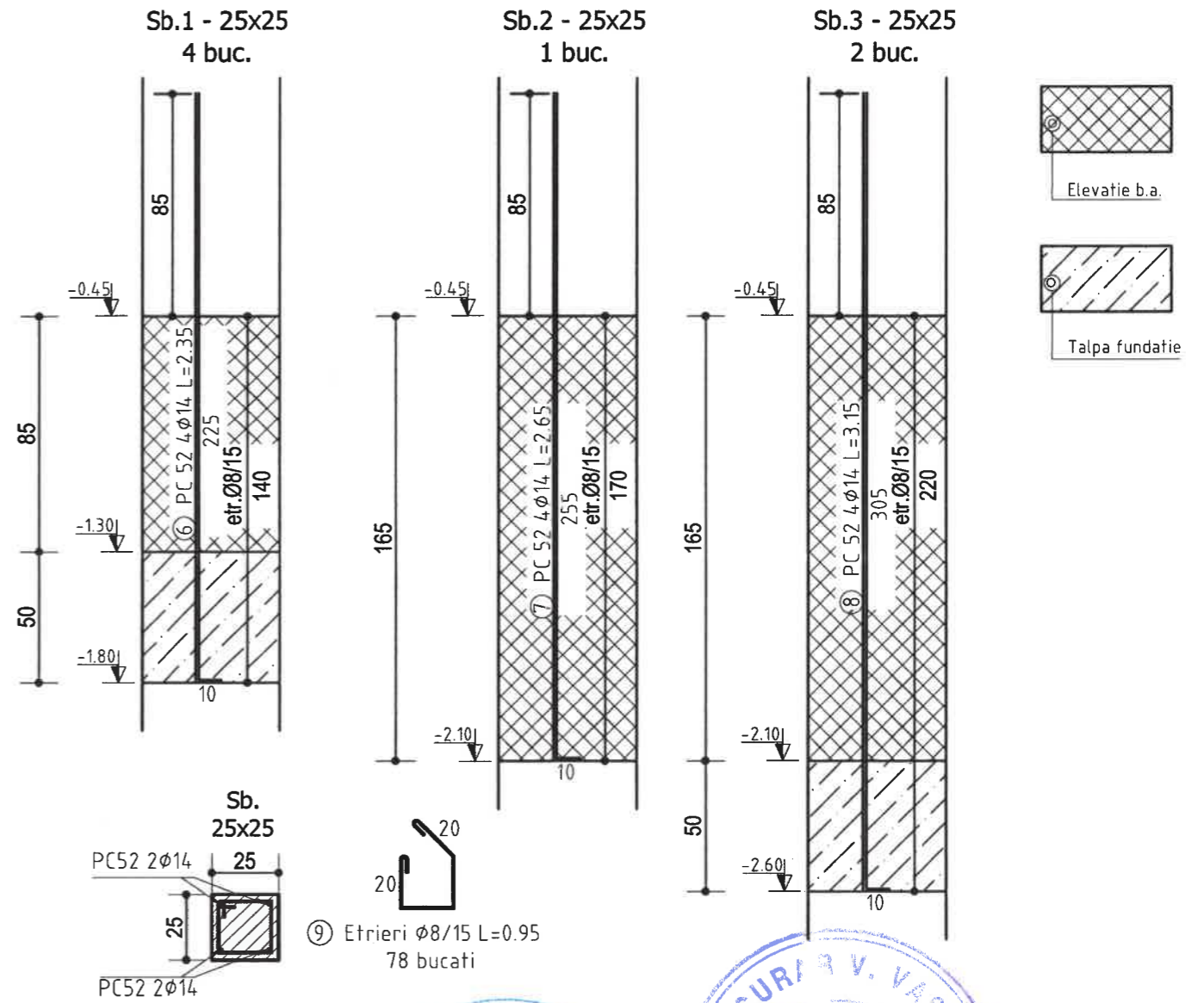
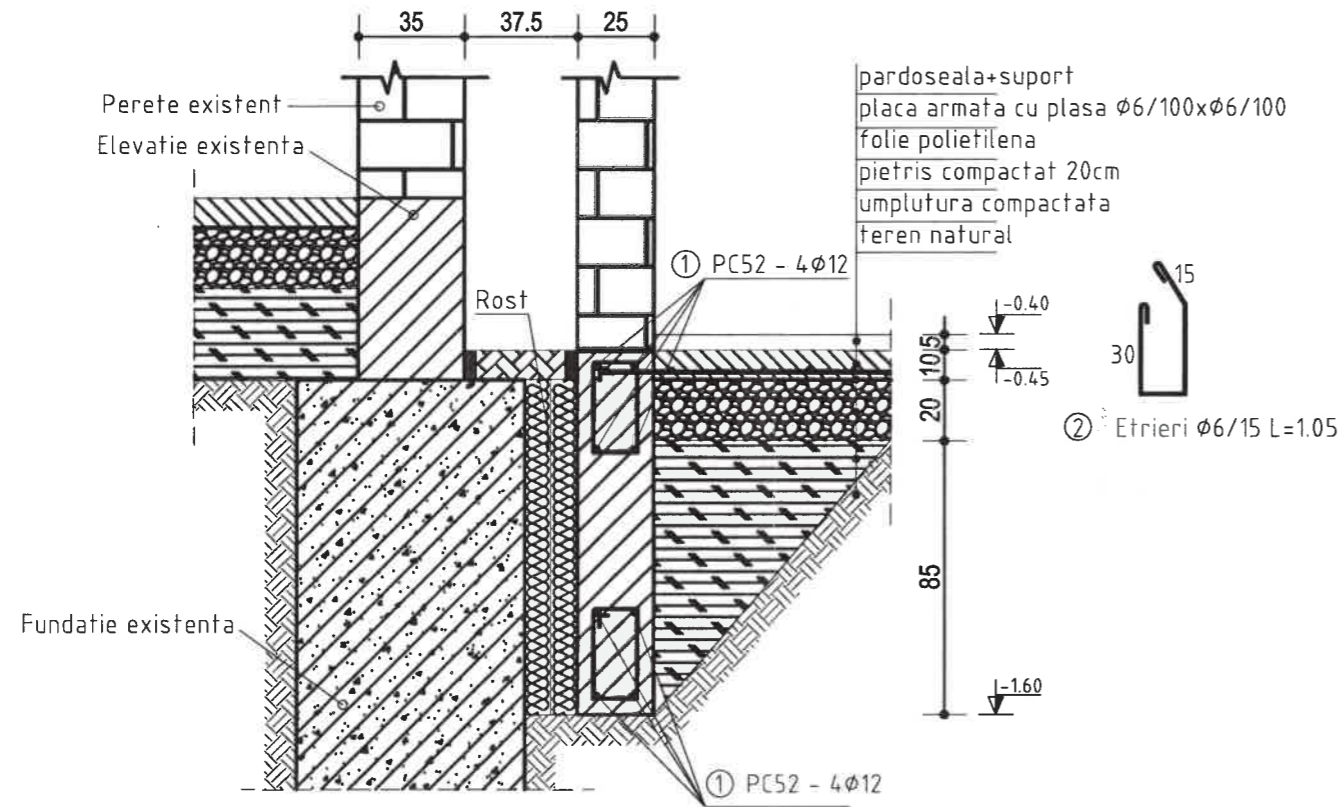


DETALIU GF 25x120
scara 1:25



Conform Normativ NE012-1/2022
BETON:
 -C25/30; XC2 - CI 0,20
 -0....16 - A/C 0.50 -S2-CEM III/A-S32.5
 -Conform SR EN 206-1
ARMATURA:
 - OB37; PC52 (BST500)
 - Conform SR EN 1992-1
 Acoperirea minima cu beton 2,5....5 cm

VERIFICATOR, EXPERT	NUME	SEMNĂTURA	CERINȚA	REFERAT/ EXPERTIZĂ NR./ DATA		
	PROIECTANT GENERAL S.C. AKA Arhitect S.R.L. <small>Registrul comertului: J 20/793/2018 Cod fiscal: RO 39522913 e-mail: ioan.mirci@akaarhitect.ro Tel: +40 724 207 211 Adresa sediu social: Oras Petritu (Loc.Climpa) , Str. Burdesti, Nr 45, Jud. Hunedoara</small>			Beneficiar: municipiul Brad, scoala gimnaziala " Mircea Santimbreanu" <small>municipiul Brad, strada Libertatii, Nr. 23, Judetul HUNEDOARA</small> Amplasament Municipiul Brad, strada Libertatii, nr.23, Jud. HUNEDOARA, C.F. nr.67461, 67473, 67043		Nr. Proiect 17/2025
	STRUCTURES CLASS <small>J20/1095/10.12.2013; CUI 32567241 tel: 0721777711 e-mail: pt_structures@yahoo.com</small>			Titlu proiect: MODERNIZARE SI DOTARE SCOALA GIMNAZIALA "Mircea Santimbreanu"		Nr. Proiect 19/2025
	NUMELE	SEMNĂTURA	SCARA	Titlu planșă:		
Șef Proiect	arh. Mirci-Dănicar Ioan		1:25	DETALII FUNDATII CENTRALA TERMICA		
Proiectat	ing. Marin Teau		Data: 07/2025			FAZA: DTAC+PT
Desenat	ing. Marin Teau					PLANȘA: R03