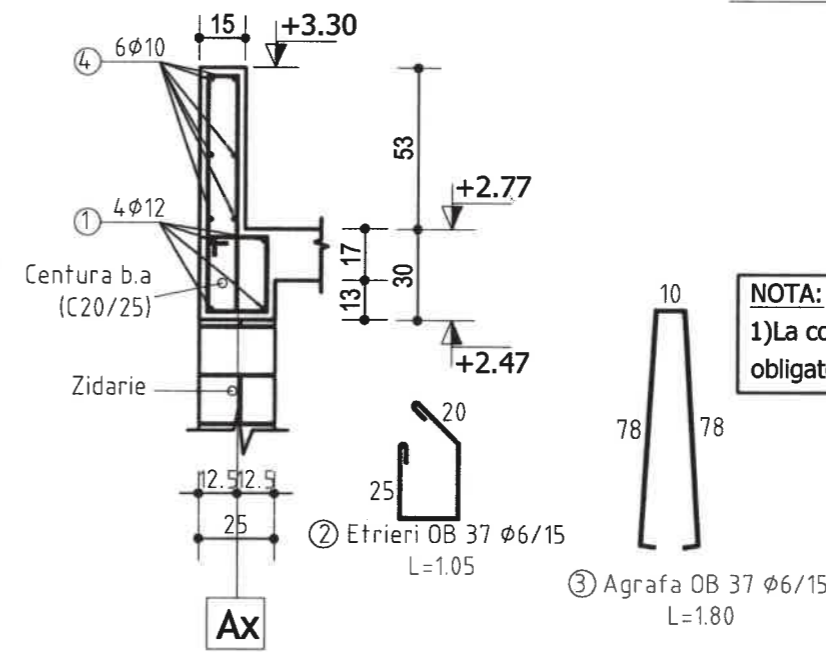
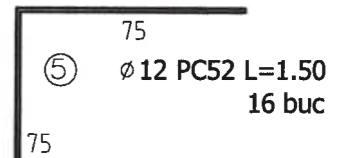


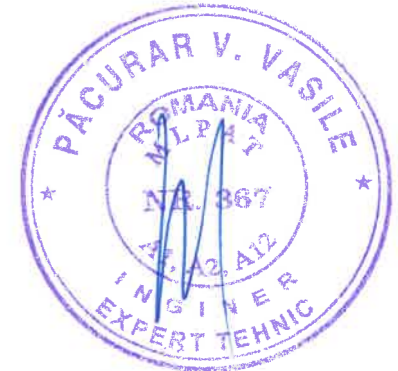
DETALIU CENTURA 25x30
scara 1:25



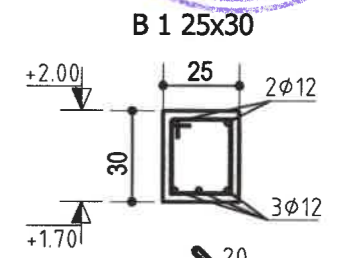
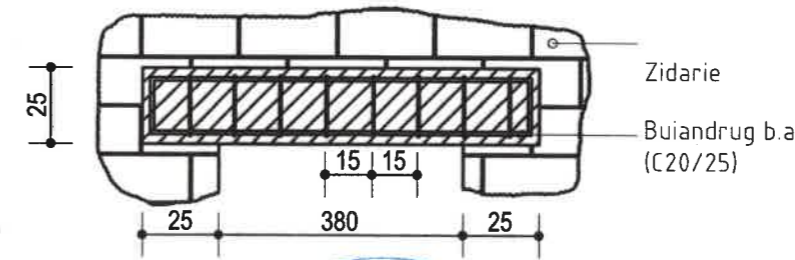
DETALII COLTARE INNADIRE ARMATURI



NOTA:
1) La colturi si intersecti de centuri se vor monta in mod obligatoriu coltare marca ⑤



ARMARE BUIANDRUG
scara 1:25



B 1 25x30 ... 4.30 1 buc.



ARMARE CENTURI si B1 PESTE PARTER

Element	Marca	Diametru	Nr. bare asemenea		Lung. unei bare <m>	Armatura		
			Intr-un element	In toate elem.		OB 37 PC 52		
						Ø 6	Ø 10	Ø 12
CENT.	1	12	4	4	30,00	-	-	120
	2	6	160	160	1,05	168	-	-
	3	6	160	160	1,80	288	-	-
	4	10	6	6	30,00	-	180	-
	5	12	4	16	1,50	-	-	24
B1	1	12	5	5	4,40	-	-	22
	2	6	26	26	1,05	27	-	-
Total lungimi pe diametrii <m>						483	180	166
Masa pe metru <kg>						0,222	0,617	0,888
Masa pe diametru <kg>						107,29	111	147,41
TOTAL <kg>						107	258	

MATERIALE CENTURI + B1
Beton armat C20/25= 4.05 mc
S2 - CEM II/A-S32,5 R/0-16 A/C=0,60
Otel PC52 ; OB37 = 365 kg
Clasa de expunere: XC1
Permeabilitatea: p = 4
Acoperirea minima: 2.5 cm



VERIFICATOR, EXPERT	NUME	SEMNĂTURA	CERINȚA	REFERAT/ EXPERTIZĂ NR./ DATA
	PROIECTANT GENERAL S.C. AKA Arhitect S.R.L. Registrul comerțului: J 20/793/2018 Cod fiscal: RO 39522913 e-mail: ioan.mirci@akaaarchitect.ro Tel: +40 724 207 211 Adresa sediu social: Oras Petritu (Loc.Cimpa) , Str. Burdostii, Nr 45, Jud. Hunedoara			Beneficiar: municipiul Brad, scoala gimnaziala " Mircea Santimbreanu" municipiul Brad, strada Libertatii, Nr. 23, Judetul HUNEDOARA Amplasament Municipiul Brad, strada Libertatii, nr.23, Jud. HUNEDOARA, C.F. nr.67461, 67473, 67043
	STRUCTURES CLASS J20/1095/10.12.2013; CUI 32567241 tel: 0721777711 e-mail: pt_structures@yahoo.com			Titlu proiect: MODERNIZARE SI DOTARE SCOALA GIMNAZIALA "Mircea Santimbreanu"
	Șef Proiect arh. Mirci-Dănicar Ioan		SCARA 1:25/1:50	FAZA: DTAC+PT
	Proiectat ing. Marin Teau		Data: 07/2025	PLANȘA: R05
	Desenat ing. Marin Teau			PLANȘA: R05

Aceste desene si specificatii sunt proprietatea S.C. AKA Arhitect S.R.L. Nu vor fi copiate sau reproduse fara acordul scris al acestuia.