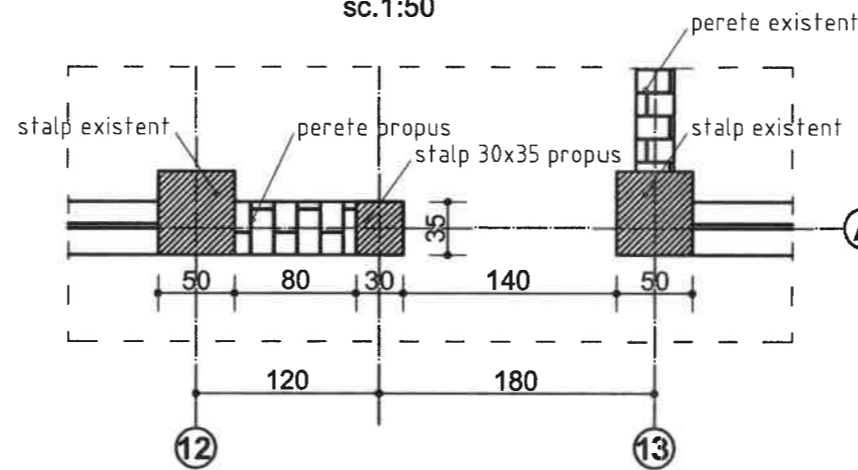


ARMARE STALP						
Element	Marca	Diametru	Nr. Bare In toate elem.	Lung. unei bare <m>	Armatura	
					OB 37	PC 52
					ø 8	ø 16
Sb.	1	16	8	0,95	-	8
	1	16	4	2,85	-	11
	2	8	20	1,25	25	-
Total lungimi pe diametrii <m>					25	19
Masa pe metru <kg>					0,395	1,579
Masa pe diametru <kg>					9,8667	29,995
TOTAL <kg>					10	30

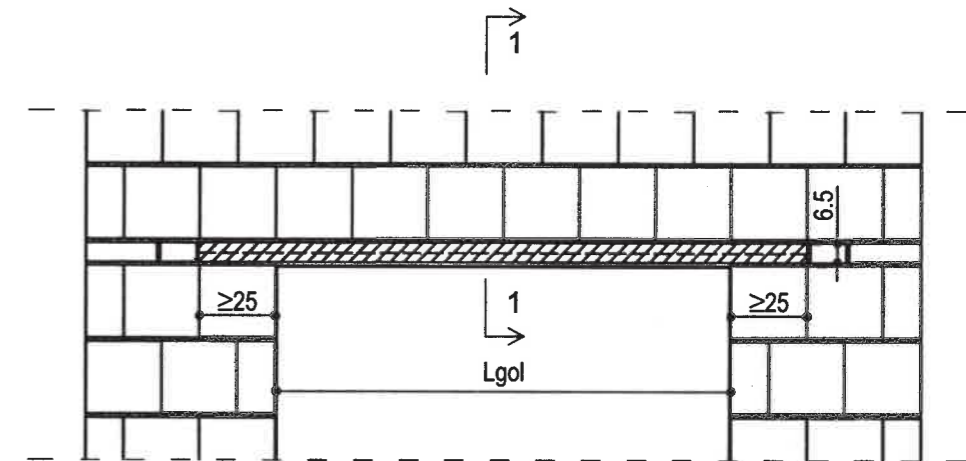
BORDARE ZIDARIE PROPUSA

sc.1:50



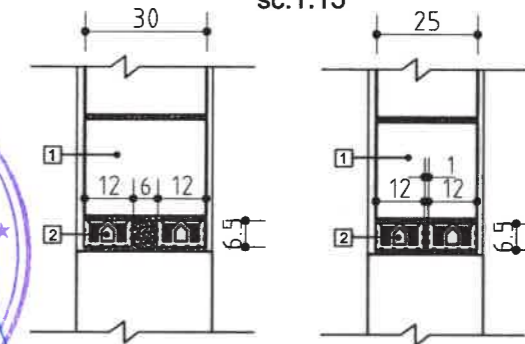
DETALIU GENERAL BUIANDRUGI

sc.1:25

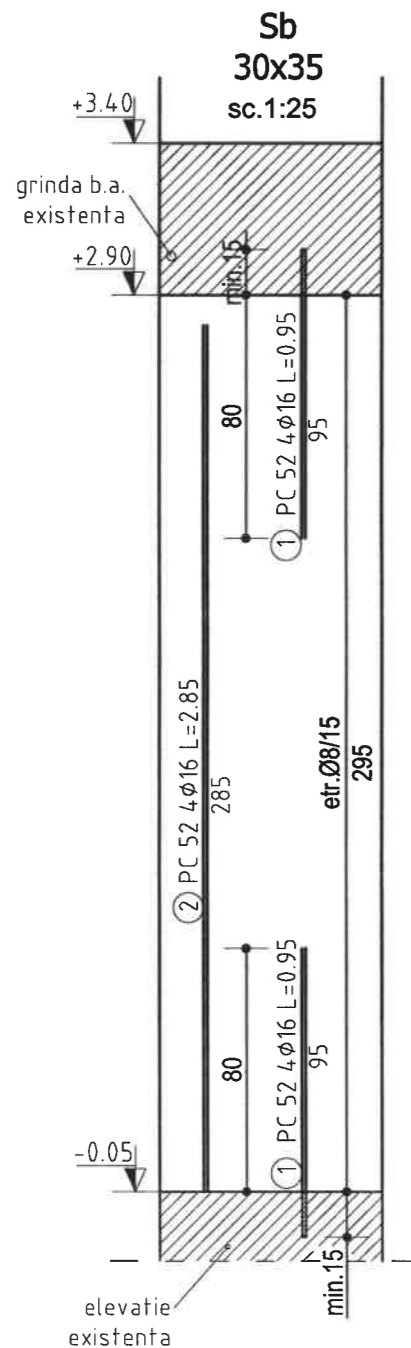


1-1

sc.1:15

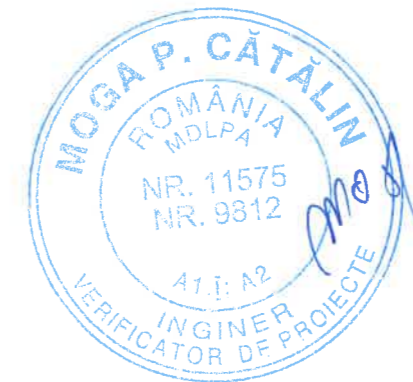
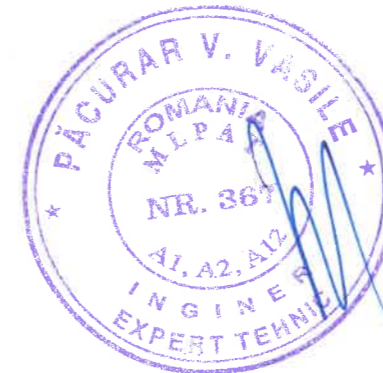
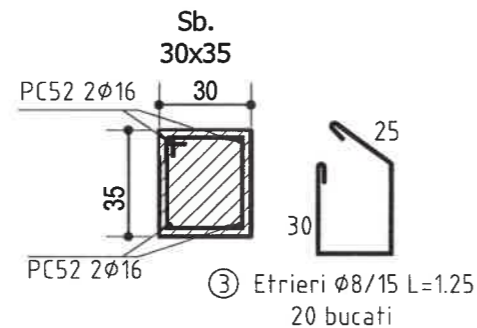


- 1 Zidarie existenta
- 2 Buiandrug prefabricat



MATERIALE STALPI	
Beton armat	C20/25= 0.30 mc
S2 - CEM II/A-S32,5 R/0-16 A/C=0,60	
Otel PC52 ; OB37 =	40 kg
Clasa de expunere:	XC1
Permeabilitatea: p =	4
Acoperirea minima:	2.5 cm

NOTA:
 Armăturile marca ① (ø16 mm) se vor monta prin foraj în elevația existentă / grinda de b.a. și se vor fixa cu ancoră chimică tip Hilti HIT-RE 500 sau echivalent.
 Foraj ø18-20 mm, curățare cu aer comprimat și perie.
 Lungime de ancorare: minim 15 cm.



VERIFICATOR, EXPERT	NUME	SEMNĂTURA	CERINȚA	REFERAT/ EXPERTIZĂ NR./ DATA
AKA Arhitect	PROIECTANT GENERAL S.C. AKA Arhitect S.R.L. <small>Registrul comerțului: J 20/793/2018 Cod fiscal: RO 39522913 e-mail: ioan.mirci@akaarhitect.ro Tel: +40 724 207 211 Adresa sediului social: Oraș Petrița (Loc.Cimpa) , Str. Burdostii, Nr 45, Jud. Hunedoara</small>			Beneficiar: municipiul Brad, scoala gimnaziala "Mircea Santimbreanu" <small>municipiul Brad, strada Libertății, Nr. 23, Judetul HUNEDOARA</small> Amplasament <small>Municipiul Brad, strada Libertății, nr.23, Jud. HUNEDOARA, C.F. nr.67461, 67473, 67043</small>
STRUCTURES CLASS	STRUCTURES CLASS <small>J20/1095/10.12.2013; CUI 32567241 tel: 0721777711 e-mail: pt_structures@yahoo.com</small>			Titlu proiect: MODERNIZARE SI DOTARE SCOALA GIMNAZIALA "Mircea Santimbreanu"
Șef Proiect	arh. Mirci-Dănicar Ioan		SCARA 1:25/1:50	Nr. Proiect 17/2025
Proiectat	ing. Marin Teau		Data: 07/2025	Nr. Proiect 19/2025
Desenat	ing. Marin Teau			FAZA: DTAC+PT PLANȘA: R09
Titlu planșă: STALP BORDARE ZIDARIE PROPUSA PARTER DETALIU GENERAL BUIANDRUGI				