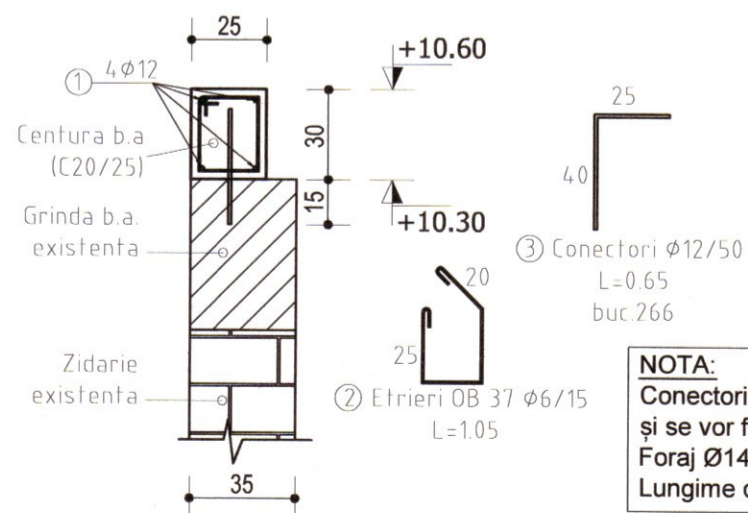
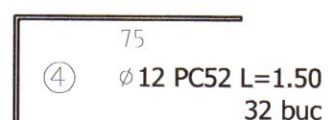


DETALIU CENTURA 25x30
scara 1:25



NOTA:
Conectorii marca ③ (Ø12 mm) se vor monta prin foraj în grinzile de b.a. existente și se vor fixa cu ancoră chimică tip Hilti HIT-RE 500 sau echivalent.
Foraj Ø14 mm, curățare cu aer comprimat și perie.
Lungime de ancorare: minim 15 cm.

DETALII COLTARE INNADIRE ARMATURI



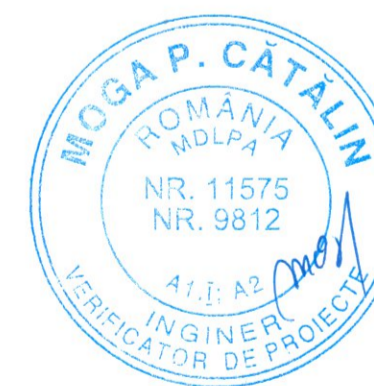
NOTA:
1) La colturi și intersecții de centuri se vor monta în mod obligatoriu coltare marca ④

ARMARE CENTURI peste ET.2

Element	Marca	Diametru	Nr. bare asemenea		Lung. unei bare <m>	Armatura		
			Intr-un element	In toate elem.		OB 37 / PC 52		
						Ø 6	Ø 10	Ø 12
CENT	1	12	4	100	6,00	-	-	600
	2	6	892	892	1,05	937	-	-
	3	12	266	266	0,65	-	-	173
Total lungimi pe diametrii <m>						937	0	773
Masa pe metru <kg>						0,222	0,617	0,888
Masa pe diametru <kg>						207,93	0	686,34
TOTAL <kg>						208	686	

MATERIALE CENTURI

Beton armat C20/25= 10.10 mc
S2 - CEM II/A-S32,5 R/0-16 A/C=0,60
Otel PC52 ; OB37 = 894 kg
Clasa de expunere: XC1
Permeabilitatea: p = 4
Acoperirea minima: 2.5 cm



VERIFICATOR, EXPERT	NUME	SEMNĂTURA	CERINȚA	REFERAT/ EXPERTIZĂ NR./ DATA
PROIECTANT GENERAL S.C. AKA Arhitect S.R.L.	Beneficiar: Municipiul Brad, școala gimnazială "Mircea Santimbreanu"			Nr. Proiect 17/2025
STRUCTURES CLASS S.R.L.	Amplasament Municipiul Brad, strada Libertății, nr.23, Județul HUNEDOARA, C.F. nr.57461, 67473, 67043			Nr. Proiect 19/2025
Șef Proiect Proiectat Desenat	NUMELE arh. Mircea-Dănicar Ioan ing. Marin Teau ing. Marin Teau	SEMNĂTURA <i>[Signature]</i> <i>[Signature]</i> <i>[Signature]</i>	SCARA 1:25/1:100 Data: 07/2025	Titlu planșă: PLAN CENTURI PESTE ET.2 -ȘCOALA-
				FAZA: DTAC+PT PLANȘA: R10

Aceste desene și specificații sunt proprietatea S.C. AKA Arhitect S.R.L. Nu vor fi copiate sau reproduse fără acordul scris al societății.