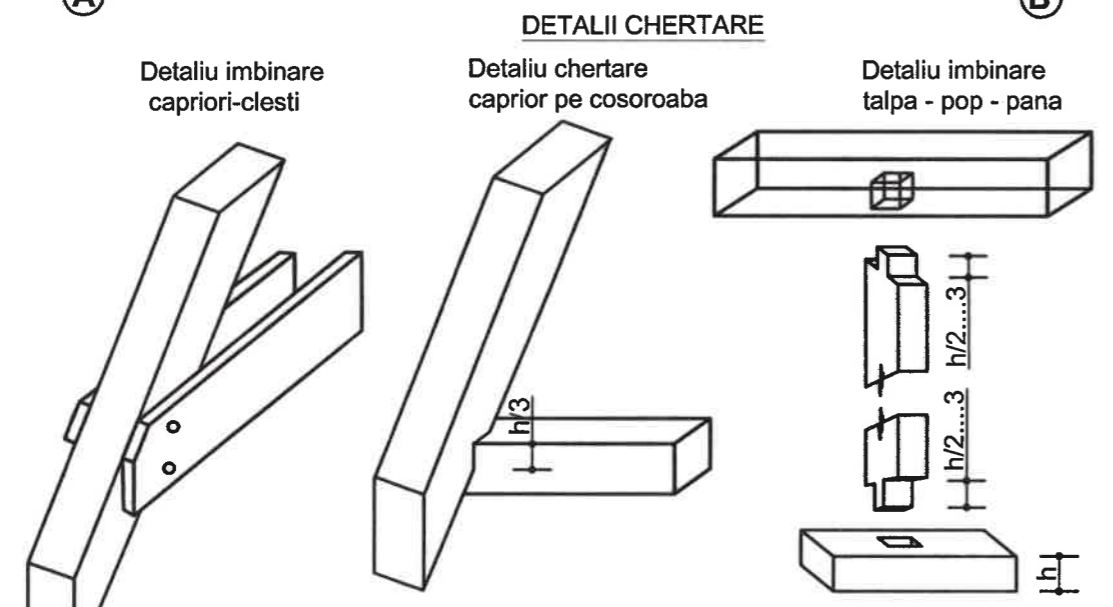
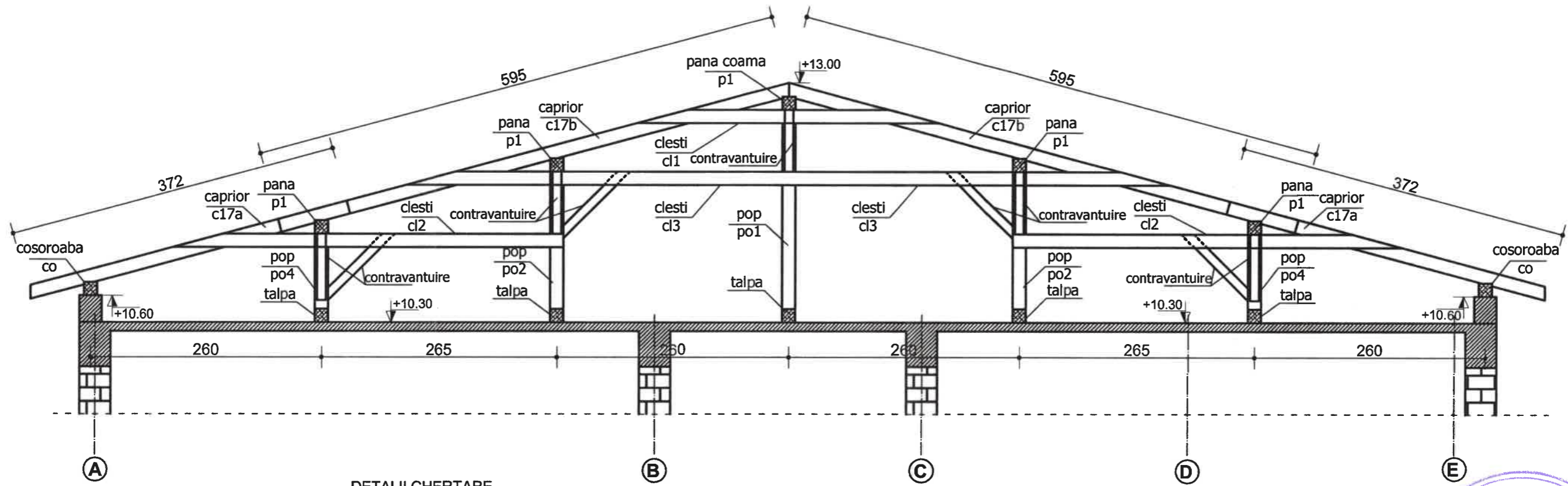
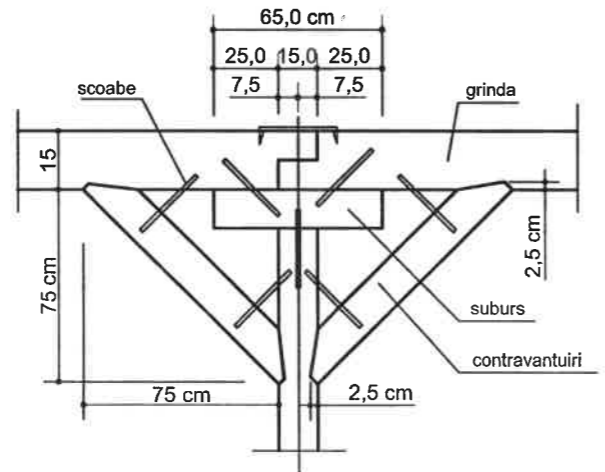


SECTIUNEA 1-1



IMBINAREREA PANELOR DE COAMA SI INTERMEDIARE cu SUBURS, la reazemele pe POPI



	VERIFICATOR, EXPERT	NUME	SEMNĂTURA	CERINȚA	REFERAT/ EXPERTIZĂ NR./ DATA	
		PROIECTANT GENERAL S.C. AKA Arhitect S.R.L. <small>Registru comertului: J 20/793/2018 Cod fiscal: RO 39522913 e-mail: ioan.mirci@akaarhitect.ro Tel: +40 724 207 211 Adresa sediu social: Oras Petritu (Loc Climpa), Str. Burdesti, Nr 45, Jud. Hunedoara</small>				Beneficiar:
	STRUCTURES CLASS <small>J20/1095/10.12.2013; CUI 32567241 tel: 0721777711 e-mail: pt_structures@yahoo.com</small>				Amplasament:	Nr. Proiect
					Titlu proiect:	
					MODERNIZARE SI DOTARE SCOALA GIMNAZIALA "Mircea Santimbreanu"	
					Titlu planșă:	FAZA:
						DTAC+PT
						PLANȘA:
						R12

Acesta desene si specificatii sunt proprietatea S.C. AKA Arhitect S.R.L. Nu vor fi copiate sau reproduse fara acordul scris al acestora.