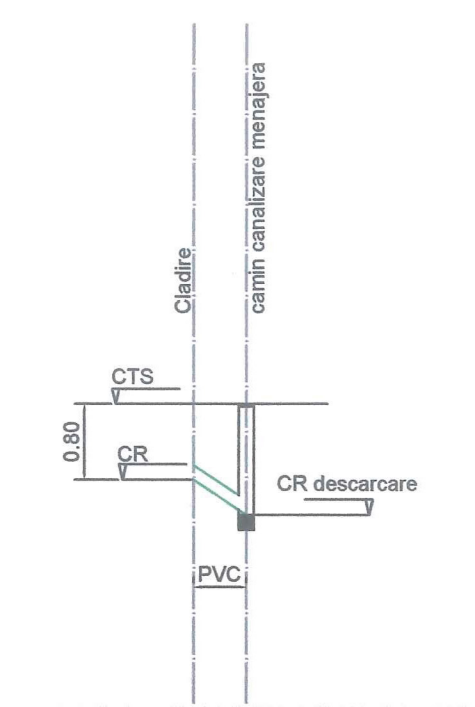


RACORD TIP MENAJER

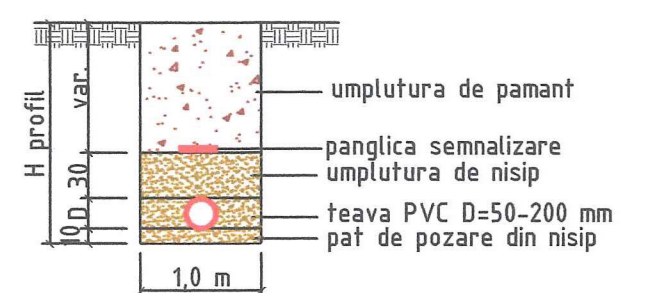


Racorduri menajere

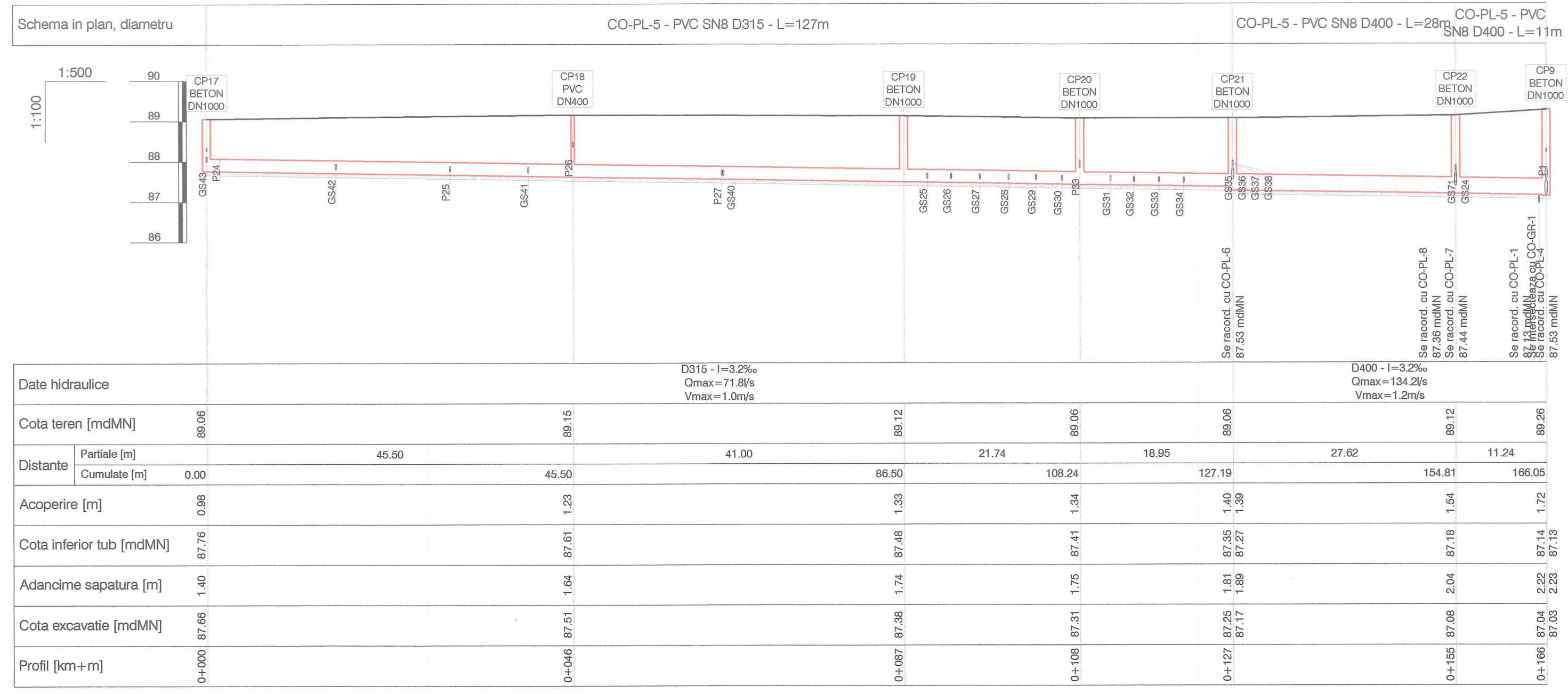
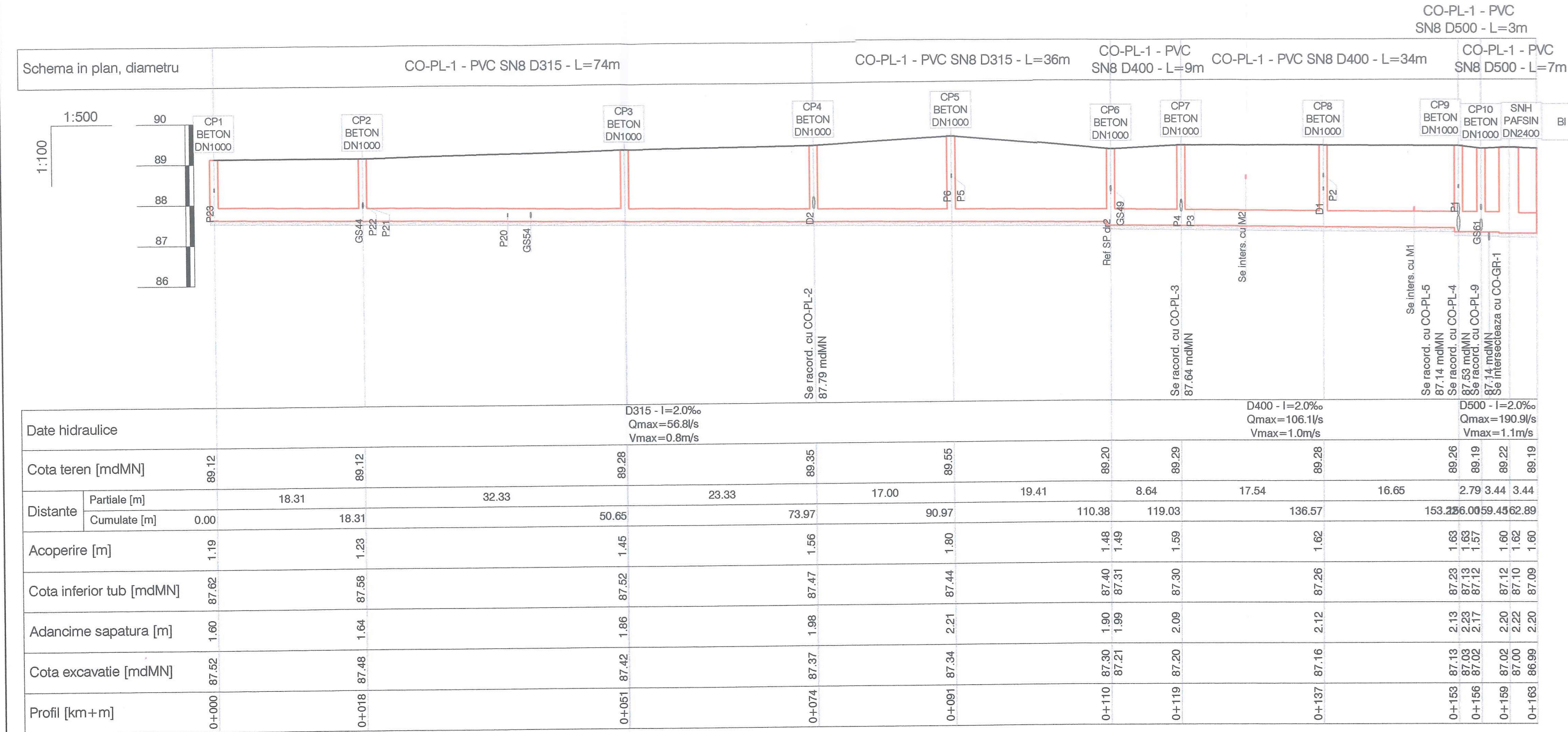
Numar racord	CTS	CR	Lungime (m)	Diametru	Panta	CR descarcare
M1	89.30	88.50	2.70	D = 110 mm	0.0630	88.33
M2	89.30	88.50	2.48	D = 110 mm	0.0403	88.40
M3	89.30	88.50	2.54	D = 110 mm	0.0118	88.47
M4	89.35	88.55	2.43	D = 110 mm	0.0091	88.53
M5	89.15	88.35	0.56	D = 110 mm	0.0179	88.34
M6	89.15	88.35	0.58	D = 110 mm	0.0091	88.34
M7	89.35	88.55	1.97	D = 110 mm	0.0305	88.49
M8	89.15	88.35	1.47	D = 50 mm	0.2789	87.94
M9	89.25	88.45	2.18	D = 110 mm	0.0596	88.32
M10	89.05	88.25	5.40	D = 110 mm	0.1222	87.59

NOTA:
 *Canalizarea se realizeaza din tuburi de canalizare PVC lise si caminde racord din PE/PVC prefabricate procurate cu piese de etansare la trecerea tuburilor prin peretii acestora.
***EXECUTIA CANALULUI ÎNCEPE DIN AVAL CU REALIZAREA ÎN PREALABIL A UNEI VERIFICARI DE UN TOPOMETRU PENTRU CONFIRMAREA COTEI DE RACORD LA CANALUL/CAMINUL EXISTENT.**
 *Orice neconcordanță între cote teren și proiect se va aduce la cunoștința proiectantului spre soluționare înainte de pozarea tuburilor.
 *Toate săpăturile se vor sprijini cu dulapi de fag sau sprijiniri metalice conform caietului de sarcini.
 *Toate lucrările se vor semnaliza corespunzător pe timp de zi și noapte.
 *Conform STAS 8591 /1 - 91 - "Amplasarea rețelelor edilitare în săpătură" conductele de alimentare cu apă se amplasează deasupra conductelor de canalizare. În intersecții se va respecta această condiție.

SECȚIUNE TRANSVERSALA CARACTERISTICĂ REȚEA PVC

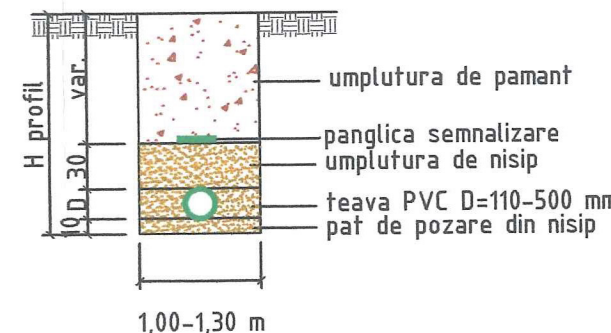


VERIFICATOR / EXPERT	Dr.ing.R.I.RETEZAN	IS	REFERAT / EXPERTIZA / NR. / DATA
PROIECTANT GENERAL	B.I.A. Șerban I. Daniel Lucian Aleea Iezer, nr. 4, ap.37, Cluj-Napoca, jud. Cluj CIF RO27954900	Denumire proiect: AMENAJARE CENTRU PT. ARTĂ, TEHNOLOGIE ȘI EXPERIMENT - MULTIPLEXITY - FAZA II - C2 Ob.Lucrari edilitare	PR. NR.: 1219/A/2020
PROIECTANT DE SPECIALITATE	300480 Timișoara, str.C.Brancoveanu nr.64 J35/1235/1998, RO 11224810 Tel./Fax: 0259/271657	Beneficiar: MUNICIPIUL TIMIȘOARA	FAZA: PTH+DE
SEF PROIECT	ing. S. Fintineanu	Adresa: MUNICIPIUL TIMIȘOARA B-dul TAKE IONESCU, Nr.56-58, CF 443018	PL. NR. 06.ED
SPECIFICATIE	NUME	SEMNTATURA	SCARA: 1:500/1:100
PROIECTAT	ing. S. Fintineanu		DATA: 07.2025
DESENAT	ing. S. Fintineanu		
APROBAT	ing. G.Toth		



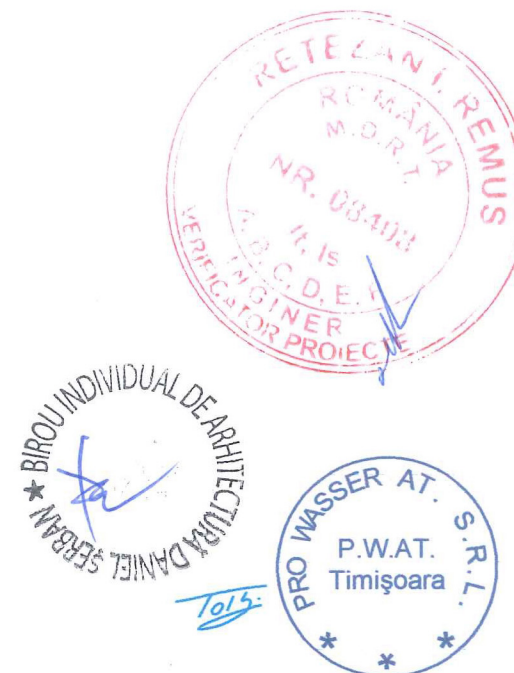
NOTA:
 *Canalizarea se realizeaza din tuburi de canalizare PVC lise si caminde racord din PE/PVC prefabricate procurate cu piese de etansare la trecerea tuburilor prin peretii acestora.
***EXECUTIA CANALULUI INCEPE DIN AVAL CU REALIZAREA IN PREALABIL A UNEI VERIFICARI DE UN TOPOMETRU PENTRU CONFIRMAREA COTEI DE RACORD LA CANALUL/CAMINUL DE DESCARCARE.**
 *Orice neconcordanță între cote teren și proiect se va aduce la cunoștința proiectantului spre soluționare înainte de pozarea tuburilor.
 *Toate sapaturile se vor sprijini cu dulapi de fag sau sprijiniri metalice conform caietului de sarcini.
 *Toate lucrarile se vor semnaliza corespunzator pe timp de zi si noapte.
 *Conform STAS 8591/1 - 91 - "Amplasarea retelelor edilitare in sapatura" conductele de alimentare cu apa se amplaseaza deasupra conductelor de canalizare. In intersectii se va respecta aceasta conditie.

**SECTIUNE TRANSVERSALA
 CARACTERISTICA
 REȚEA PVC**

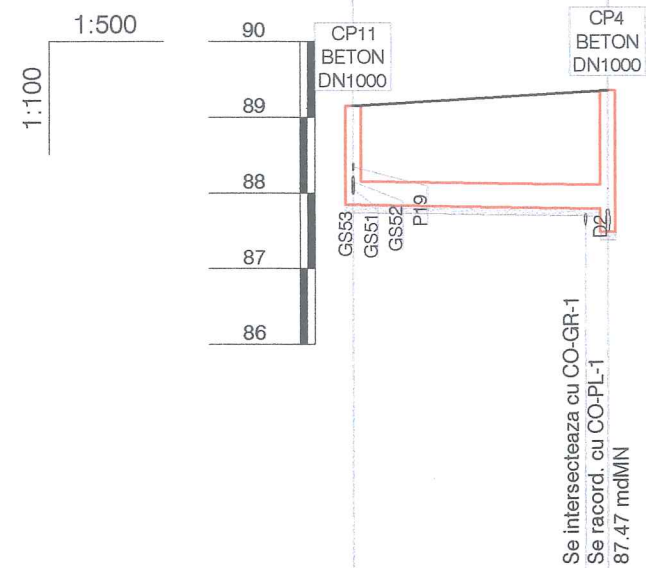


NOTA:
 *racordul gurilor de scurgere se vor realiza in urmatoarea etapa

VERIFICATOR / EXPERT	Dr.ing.R.I.RETEZAN	IS	REFERAT / EXPERTIZA / NR. / DATA
NUME	SEMNATURA	CERINTA	Denumire proiect: AMENAJARE CENTRU PT. ARTĂ, TEHNOLOGIE ȘI EXPERIMENT - MULTIPLEXITY - FAZA II - C2 Ob.Lucrari edilitare
Proiectant general:	B.I.A. Șerban I. Daniel Lucian Aleea Iezer, nr. 4, ap.37, Cluj-Napoca, jud. Cluj CIF RO27954900		Beneficiar: MUNICIPIUL TIȘOARA
Proiectant de specialitate:	PRO WASSER 300480 Timișoara, str.C.Brancoveanu nr.64 J35/236/1996; RO 11224810 Tel./Fax: 0256/271657		PR. NR.: 1219/A/2020
Sef proiect:	ing. S. Fintineanu		Adresa: MUNICIPIUL TIȘOARA B-dul TAKE IONESCU, Nr.56-58, CF 443018
SPECIFICATIE	NUME	SEMNATURA	SCARA: 1:500/ 1:100
Proiectat:	ing. S. Fintineanu		DATA: 07.2025
Desenat:	ing. S. Fintineanu		Titlu plansa: Profil longitudinal si transversal retea canalizare pluviala CP1-BI, CP17-CP9
Aprobat:	ing. G.Toth		PL. NR.: 07a.ED



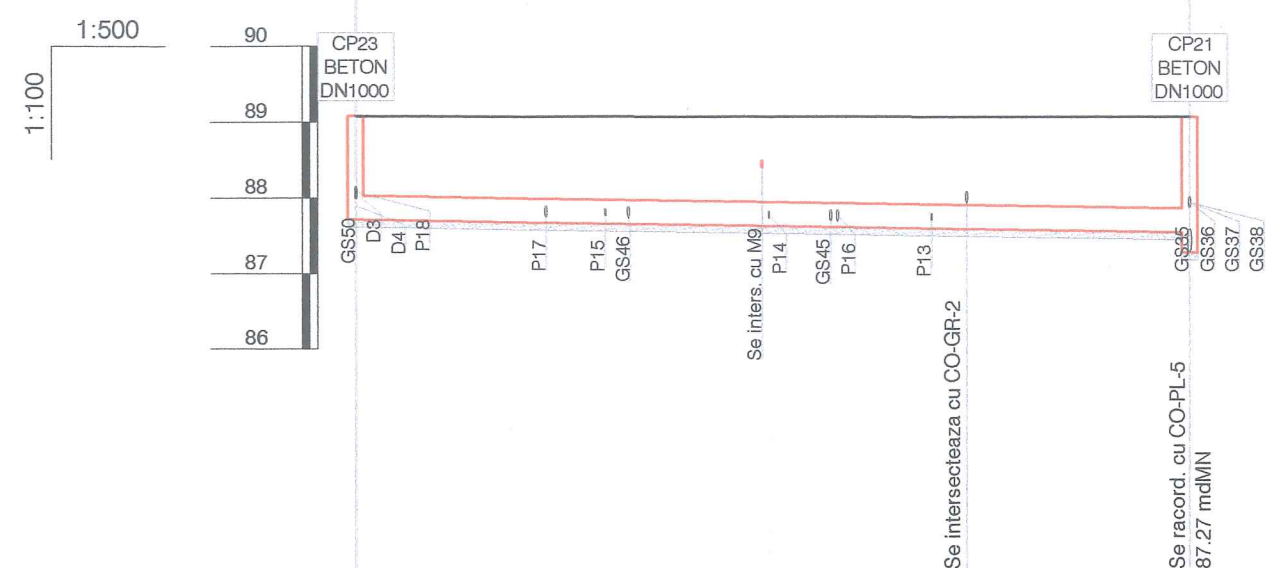
Schema in plan, diametru
CO-PL-2 - PVC
SN8 D315 - L=17m



Date hidraulice		D315 - I=3.2‰ Qmax=71.8l/s Vmax=1.0m/s	
Cota teren [mdMN]		89.15	89.35
Distanțe	Partiale [m]	16.77	
	Cumulate [m]	0.00	16.77
Acoperire [m]		1.00	1.24
Cota inferior tub [mdMN]		87.84	87.79 87.47
Adancime sapatura [m]		1.41	1.66 1.98
Cota excavatie [mdMN]		87.74	87.69 87.37
Profil [km+m]		0+000	0+017

Se intersecteaza cu CO-GR-1
Se racord. cu CO-PL-1
87.47 mdMN

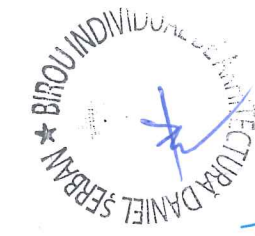
Schema in plan, diametru
CO-PL-6 - PVC SN8 D315 - L=55m



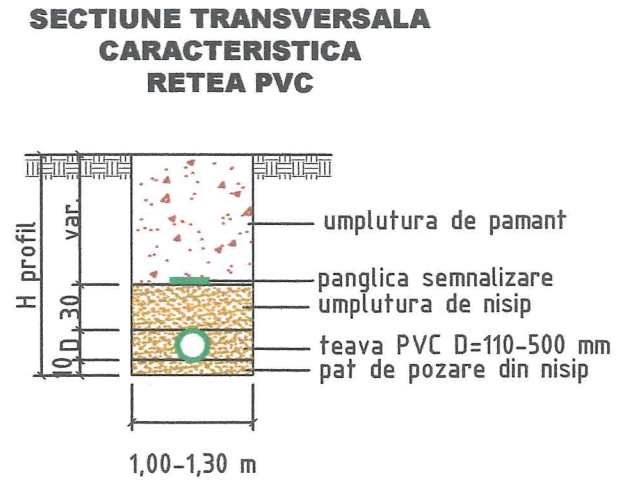
Date hidraulice		D315 - I=3.2‰ Qmax=71.8l/s Vmax=1.0m/s	
Cota teren [mdMN]		89.08	89.06
Distanțe	Partiale [m]	55.00	
	Cumulate [m]	0.00	55.00
Acoperire [m]		1.06	1.22
Cota inferior tub [mdMN]		87.71	87.53 87.27
Adancime sapatura [m]		1.47	1.63 1.89
Cota excavatie [mdMN]		87.61	87.43 87.17
Profil [km+m]		0+000	0+055

Se intersecteaza cu CO-GR-2
Se racord. cu CO-PL-5
87.27 mdMN

NOTA:
*racordul gurilor de scurgere se vor realiza in urmatoarea etapa



NOTA:
*Canalizarea se realizeaza din tuburi de canalizare PVC lise si caminde racord din PE/PVC prefabricate procurate cu piese de etansare la trecerea tuburilor prin peretii acestora.
*EXECUTIA CANALULUI INCEPE DIN AVAL CU REALIZAREA IN PREALABIL A UNEI VERIFICARI DE UN TOPOMETRU PENTRU CONFIRMAREA COTEI DE RACORD LA CANALUL/CAMINUL DE DESCARCARE.
*Orice neconcordanta intre cote teren si proiect se va aduce la cunostinta proiectantului spre solutionare inainte de pozarea tuburilor.
*Toate sapaturile se vor sprijini cu dulapi de fag sau sprijiniri metalice conform caietului de sarcini.
*Toate lucrarile se vor semnaliza corespunzator pe timp de zi si noapte.
*Conform STAS 8591 /1 - 91 - " Amplasarea retelelor edilitare in sapatura" conductele de alimentare cu apa se amplaseaza deasupra conductelor de canalizare . In intersectii se va respecta aceasta conditie.



VERIFICATOR /EXPERT	Dr.ing.R.I.RETEZAN	IS	
NUME	SEMNTURA	CERINTA	REFERAT / EXPERTIZA / NR. / DATA
Proiectant general:	B.I.A. Șerban I. Daniel Lucian Aleea lezer, nr. 4, ap.37,Cluj-Napoca, jud. Cluj CIF RO27954900		Denumire proiect: AMENAJARE CENTRU PT. ARTĂ, TEHNOLOGIE ȘI EXPERIMENT - MULTIPLEXITY - FAZA II - C2 Ob.Lucrari edilitare
Proiectant de specialitate:	300480 Timișoara, str.C.Brancoveanu nr.64 J35/1235/1998; RO 11224810 Tel./Fax: 0256/271657		Beneficiar: MUNICIPIUL TIMIȘOARA
Sef proiect: ing. S. Fintineanu			Adresa: MUNICIPIUL TIMIȘOARA B-dul TAKE IONESCU, Nr.56-58, CF 443018
SPECIFICATIE	NUME	SEMNTURA	SCARA: 1:500/1:100
Proiectat:	ing. S. Fintineanu		DATA: 07.2025
Desenat:	ing. S. Fintineanu		
Aprobat:	ing. G.Toth		
Titlu plansa:			Profil longitudinal si transversal retea canalizare pluviala CP11-CP4, CP23-CP21
			PR. NR.: 1219/A/2020 FAZA: PTh+DE PL. NR. 07b.ED

Tronçon - CO-PL-2								
Ident. camin	Material	DN[mm]/Dim[cm]	Cota teren	Cota radier	Adancime [m]	Distanta [m]	Coordonata X	Coordonata Y
CP11	BETON	1000	89.15	87.84	1.31	16.77	480353.7684	208282.4854
CP4	BETON	1000	89.35	87.47	1.88	0.00	480359.8328	208298.1162

Tronçon - CO-PL-5								
Ident. camin	Material	DN[mm]/Dim[cm]	Cota teren	Cota radier	Adancime [m]	Distanta [m]	Coordonata X	Coordonata Y
CP17	BETON	1000	89.06	87.76	1.30	45.50	480309.1171	208239.4335
CP18	PVC	400	89.15	87.61	1.54	41.00	480351.5402	208222.9856
CP19	BETON	1000	89.12	87.48	1.64	21.74	480389.7675	208208.1644
CP20	BETON	1000	89.06	87.41	1.65	18.95	480397.6378	208228.4338
CP21	BETON	1000	89.06	87.27	1.79	27.62	480404.4969	208246.0989
CP22	BETON	1000	89.12	87.18	1.94	11.24	480429.3222	208258.2023
CP9	BETON	1000	89.26	87.13	2.13	0.00	480433.3491	208268.6959

Tronçon - CO-PL-1								
Ident. camin	Material	DN[mm]/Dim[cm]	Cota teren	Cota radier	Adancime [m]	Distanta [m]	Coordonata X	Coordonata Y
CP1	BETON	1000	89.12	87.62	1.50	18.31	480319.0911	208259.5126
CP2	BETON	1000	89.12	87.58	1.54	32.33	480325.7025	208276.5906
CP3	BETON	1000	89.28	87.52	1.76	23.33	480338.0534	208306.4715
CP4	BETON	1000	89.35	87.47	1.88	17.00	480359.8328	208298.1162
CP5	BETON	1000	89.55	87.44	2.11	19.41	480375.7044	208292.026
CP6	BETON	1000	89.20	87.31	1.89	8.64	480393.8202	208285.0619
CP7	BETON	1000	89.29	87.30	1.99	17.54	480401.4346	208280.9699
CP8	BETON	1000	89.28	87.26	2.02	16.65	480417.8066	208274.6703
CP9	BETON	1000	89.26	87.13	2.13	2.79	480433.3491	208268.6959
CP10	BETON	1000	89.19	87.12	2.07	3.44	480436.0022	208267.8463
SNH	PAFSIN	2400	89.22	87.10	2.12	3.44	480434.9526	208264.5686

Tronçon - CO-PL-6								
Ident. camin	Material	DN[mm]/Dim[cm]	Cota teren	Cota radier	Adancime [m]	Distanta [m]	Coordonata X	Coordonata Y
CP23	BETON	1000	89.08	87.71	1.37	55.00	480353.2	208265.9383
CP21	BETON	1000	89.06	87.27	1.79	0.00	480404.4969	208246.0989

TOTAL GAMINE		
Material	DN[mm]/Dim[cm]	Bucati
PVC	400	1
PAFSIN	2400	1
BETON	1000	18

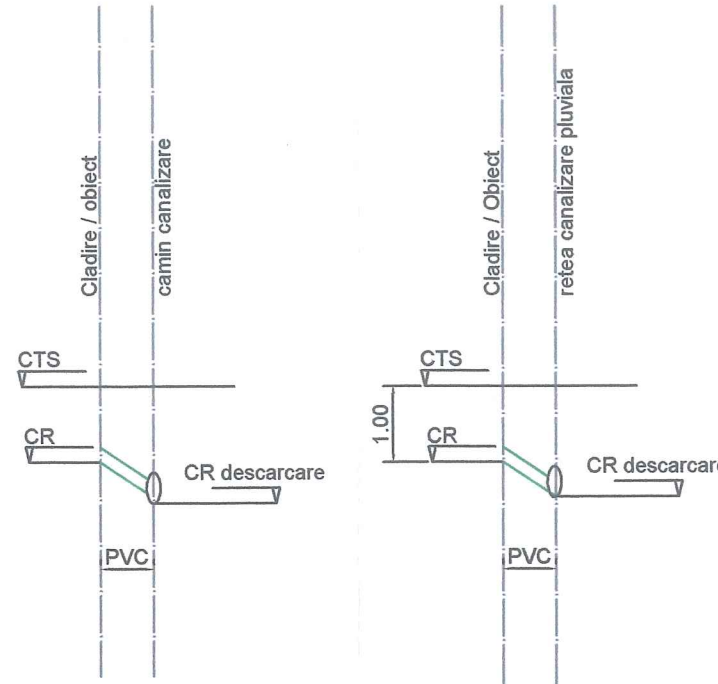
Racorduri pluvial

Numar racord	CTS	CR	Lungime (m)	Diametru	Panta	CR descarcare
P1	89.30	88.50	3.97	D=110 mm	0.0760	88.20
P2	89.30	88.50	2.09	D=110 mm	0.0096	88.48
P3	89.30	88.50	2.84	D=110 mm	0.2289	87.85
P4	89.35	88.55	3.30	D=110 mm	0.2121	87.85
P5	89.35	88.55	4.12	D=110 mm	0.0091	88.51
P6	89.35	88.55	4.72	D=110 mm	0.0091	88.51
P13	89.25	88.45	1.00	D=110 mm	0.7700	87.68
P14	89.25	88.45	1.00	D=110 mm	0.7300	87.72
P15	89.25	88.45	1.00	D=110 mm	0.7000	87.75
P16	89.15	88.35	2.46	D=160 mm	0.2724	87.68
P17	89.15	88.35	2.44	D=160 mm	0.2500	87.74
P18	89.15	88.35	3.08	D=160 mm	0.1140	88.00
P19	89.15	88.35	7.15	D=110 mm	0.0091	88.28
P20	89.15	88.35	3.14	D=110 mm	0.2229	87.65
P21	89.15	88.35	2.37	D=110 mm	0.1800	87.92
P22	89.15	88.35	2.88	D=110 mm	0.1389	87.95
P23	89.15	88.35	3.64	D=110 mm	0.0091	88.32
P24	89.15	88.35	4.04	D=110 mm	0.0223	88.26
P25	89.15	88.35	1.00	D=160 mm	0.6203	87.73
P26	89.15	88.35	1.67	D=160 mm	0.0063	88.34
P27	89.15	88.35	1.00	D=160 mm	0.7200	87.63
P33	89.15	88.35	13.13	D=200 mm	0.0400	87.82

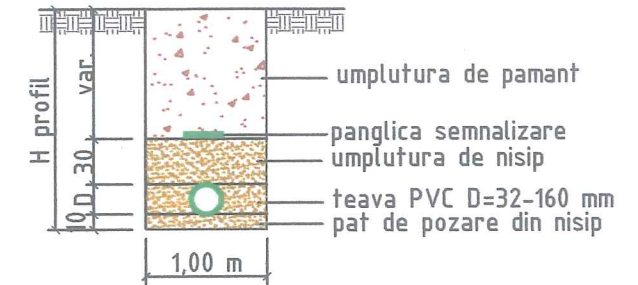
Descarcari

Numar racord	CTS	CR	Lungime (m)	Diametru	Panta	CR descarcare
D1	89.21	88.21	6.56	D = 110 mm	0.0091	88.15
D2	89.25	88.25	7.43	D = 32 mm	0.0300	88.03
D3	89.05	88.05	6.38	D = 110 mm	0.0091	87.99
D4	89.09	88.09	14.45	De.63 mm	0.0159	87.86

RACORD TIP PLUVIAL



SECTIUNE TRANSVERSALA CARACTERISTICA RETEA PVC



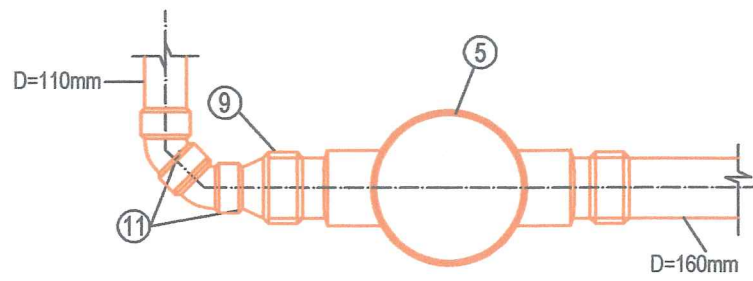
NOTA:

- *Canalizarea se realizeaza din tuburi de canalizare PVC lise si caminde racord din PE/PVC prefabricate procurate cu piese de etansare la trecerea tuburilor prin peretii acestora.
- ***EXECUTIA RACORDULUI INCEPE DIN AVAL CU REALIZAREA IN PREALABIL A UNEI VERIFICARI DE UN TOPOMETRU PENTRU CONFIRMAREA COTEI DE RACORD LA CANALUL/CAMINUL DE DESCARCARE.**
- *Orice neconcordanța între cote teren și proiect se va aduce la cunoștința proiectantului spre soluționare înainte de pozarea tuburilor.
- *Toate săpăturile se vor sprijini cu dulapi de fag sau sprijiniri metalice conform caietului de sarcini.
- *Toate lucrările se vor semnaliza corespunzător pe timp de zi și noapte.
- *Conform STAS 8591 /1 - 91 - "Amplasarea rețelelor edilitare în săpătură" conductele de alimentare cu apă se amplasează deasupra conductelor de canalizare. În intersecții se va respecta această condiție.

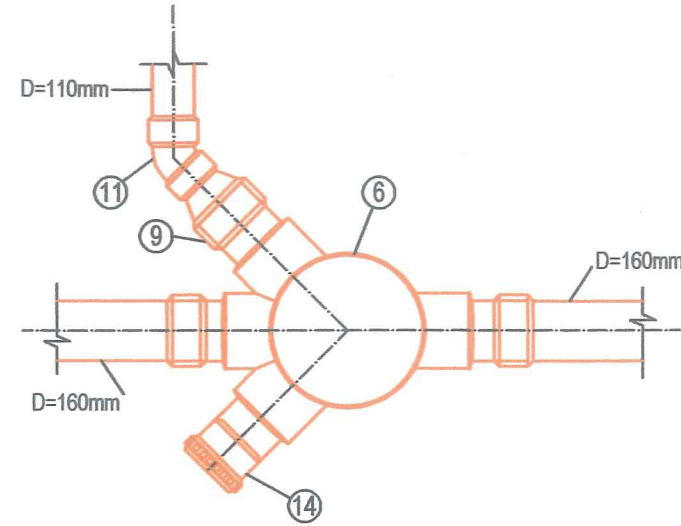


VERIFICATOR /EXPERT	Dr.ing.R.I.RETEZAN	IS	REFERAT / EXPERTIZA / NR. / DATA
NUME	SEMNTURA	CERINTA	
Proiectant general: B.I.A. Șerban I. Daniel Lucian Aleea lezer, nr. 4, ap.37, Cluj-Napoca, jud. Cluj CIF RO27954900		Denumire proiect: AMENAJARE CENTRU PT. ARTĂ, TEHNOLOGIE ȘI EXPERIMENT - MULTIPLEXITY - FAZA II - C2 Ob.Lucrari edilitare	
Proiectant de specialitate: 300480 Timisoara, str.C.Brancoveanu nr.64 J35/1235/1998; RO 11224810 Tel./Fax: 0256/271657		Beneficiar:	PR. NR.: 1219/A/2020
Sef proiect: ing. S. Fintineanu		Adresa:	MUNICIPIUL TIMIȘOARA
SPECIFICATIE	NUME	SEMNTURA	SCARA: %
Proiectat:	ing. S. Fintineanu		
Desenat:	ing. S. Fintineanu		FAZA: PTH+DE
Aprobat:	ing. G.Toth	DATA: 07.2025	PL. NR. 08.ED
			Titlu plansa: Profil longitudinal si transversal racorduri pluvial

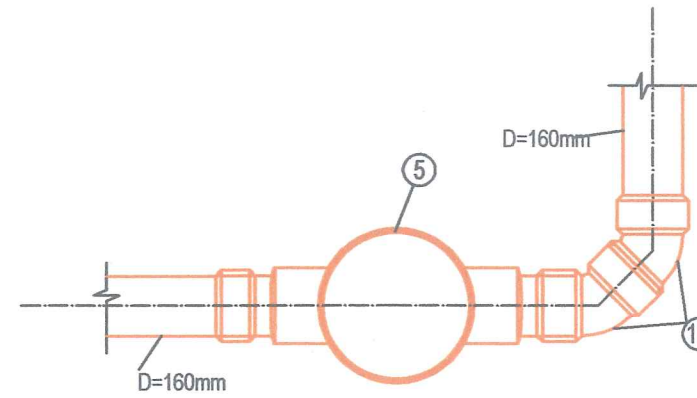
**CAMIN DE INSPECTIE MENAJER CM1
VEDERE IN PLAN**



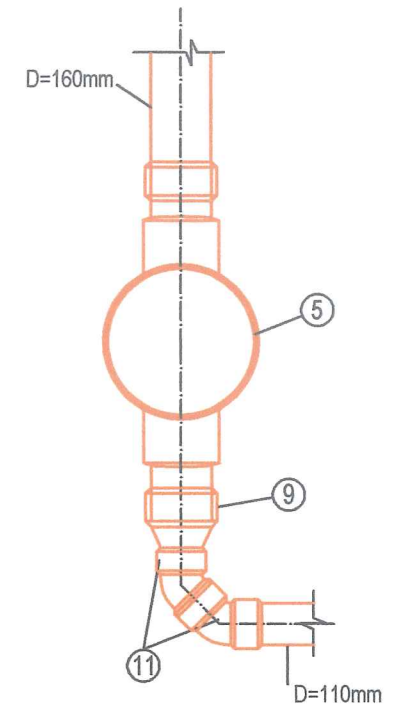
**CAMIN DE INSPECTIE MENAJER CM2
VEDERE IN PLAN**



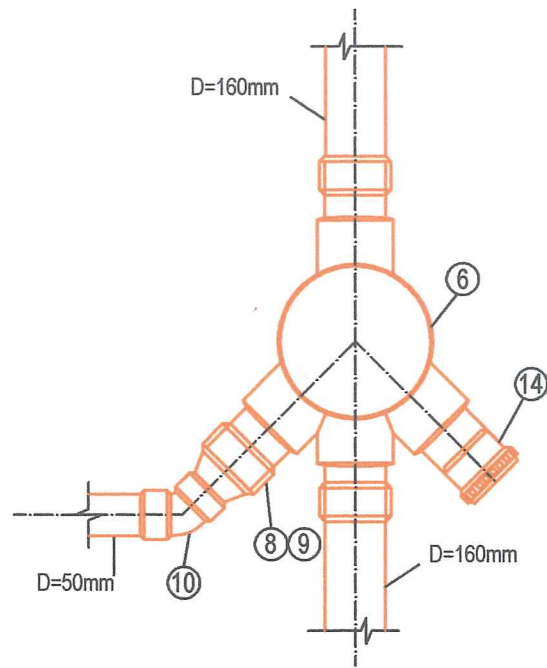
**CAMIN DE INSPECTIE MENAJER CM3
VEDERE IN PLAN**



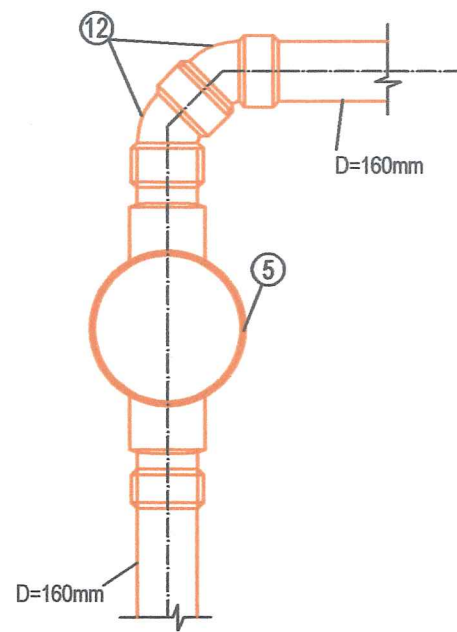
**CAMIN DE INSPECTIE MENAJER CM9
VEDERE IN PLAN**



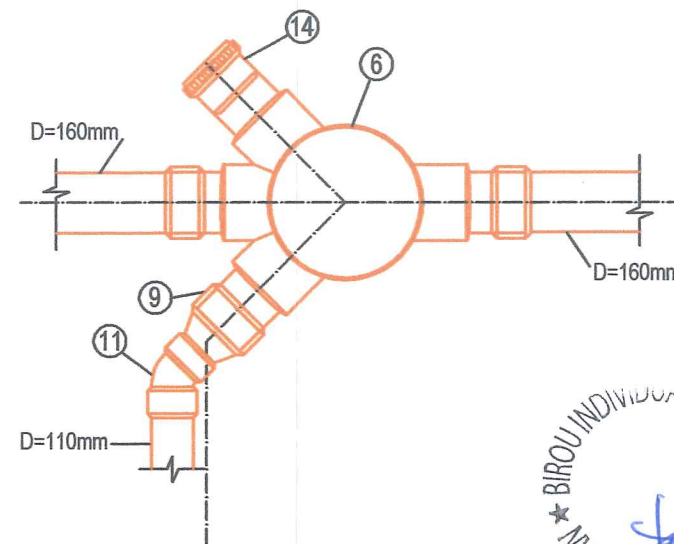
**CAMIN DE INSPECTIE MENAJER CM10
VEDERE IN PLAN**



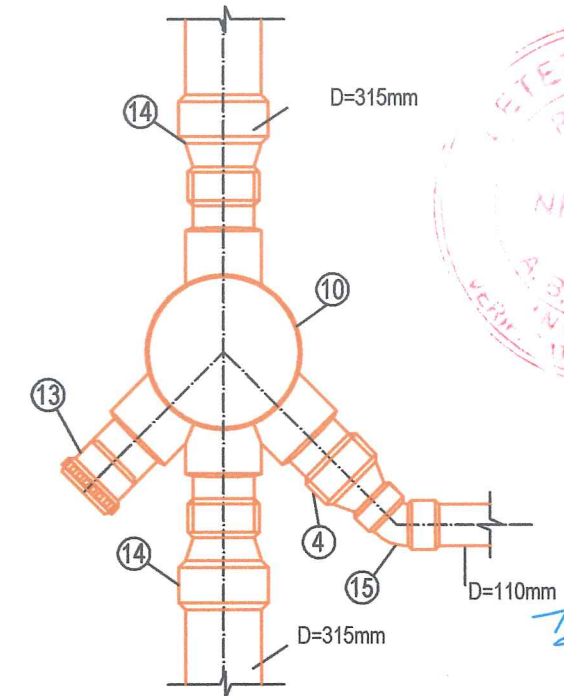
**CAMIN DE INSPECTIE MENAJER CM11
VEDERE IN PLAN**



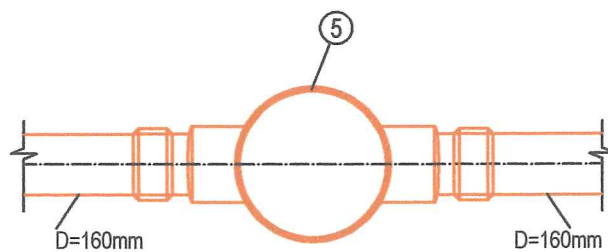
**CAMIN DE INSPECTIE MENAJER CM12
VEDERE IN PLAN**



**CAMIN DE INSPECTIE PLUVIAL CP18
VEDERE IN PLAN**

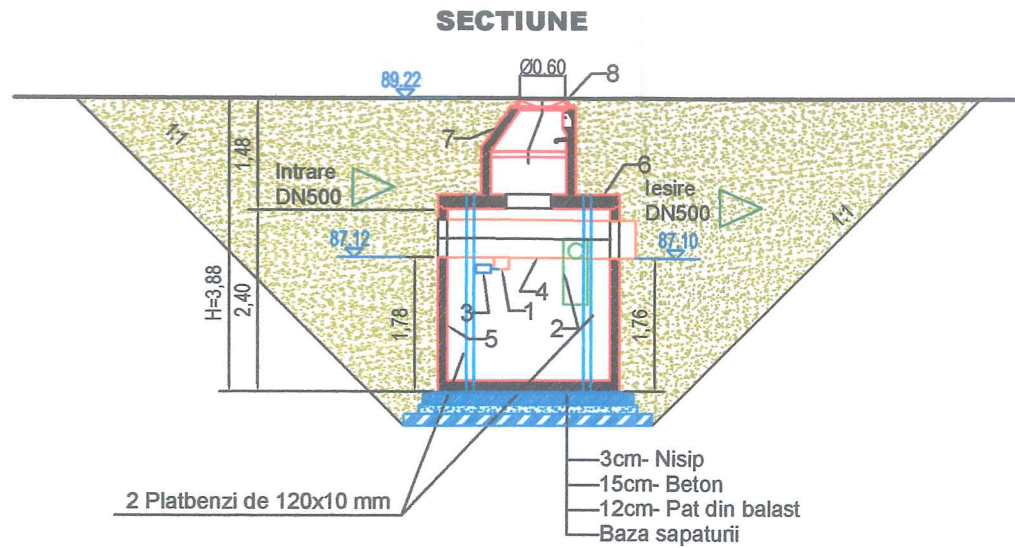


**CAMIN DE INSPECTIE MENAJER CM13
VEDERE IN PLAN**



VERIFICATOR / EXPERT	Dr.ing.R.I.RETEZAN	IS	
	NUME	SEMNAURA	CERINTA
Proiectant general:	B.I.A. Șerban I. Daniel Lucian Aleea Iezer, nr. 4, ap.37, Cluj-Napoca, jud. Cluj CIF RO27954900		Denumire proiect: AMENAJARE CENTRU PT. ARTĂ, TEHNOLOGIE ȘI EXPERIMENT - MULTIPLEXITY - FAZA II - C2 Ob.Lucrari edilitare
Proiectant de specialitate:	300480 Timisoara, str.C.Brancoveanu nr.64 J35/1235/1998; RO 11224810 Tel./Fax: 0256/271657		Beneficiar: MUNICIPIUL TIMIȘOARA
Sef proiect: ing. S. Fintineanu			Adresa: MUNICIPIUL TIMIȘOARA B-dul TAKE IONESCU, Nr.56-58, CF 443018
SPECIFICATIE	NUME	SEMNAURA	SCARA:
Proiectat:	ing. S. Fintineanu	<i>[Signature]</i>	1:20
Desenat:	ing. S. Fintineanu	<i>[Signature]</i>	DATA:
Aprobat:	ing. G.Toth	<i>[Signature]</i>	07.2025
			Titlu plansa: Detaliu camine de inspectie menajere si pluviale
			PR. NR.: 1219/A/2020
			FAZA: PTH+DE
			PL. NR. 09.ED

SCHEMA MONTAJ
Separator de namol si hidrocarburi SNH5, Q=40/200 l/s
 Sc 1:100



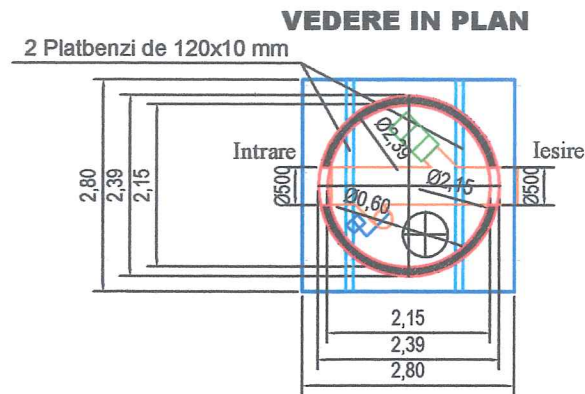
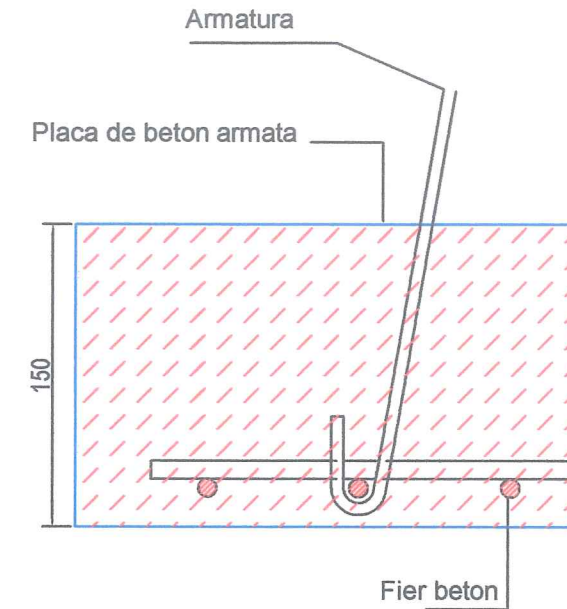
LEGENDA

1	Deflector
2	Filtru Coalescent
3	Plutitor
4	BY-PASS
5	Cuva Beton
6	Placa acoperire Beton
7	Con de acces
8	Capac din fonta Ø 600

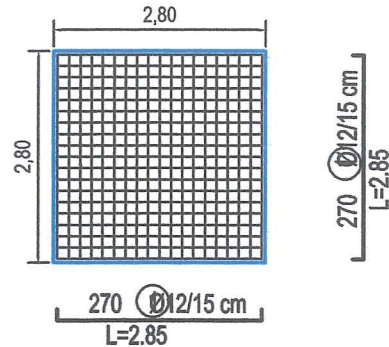
NOTA

Clasa de sarcini	15kN - 400kN
Greutatea celui mai greu element	6,6 T
Greutate totala	8,6 T
H= Inaltime totala	
h=inaltime minima	
Capacitate trapa de namol	4,0 m3
Capacitate efectiva	6,0 m3
Debit nominal	40 l/s
Debit total	200 l/s
Continut maxim de ulei rezidual	5 mg/l

DETALIU PRINDERE IN PLACA



ARMARE PLACA

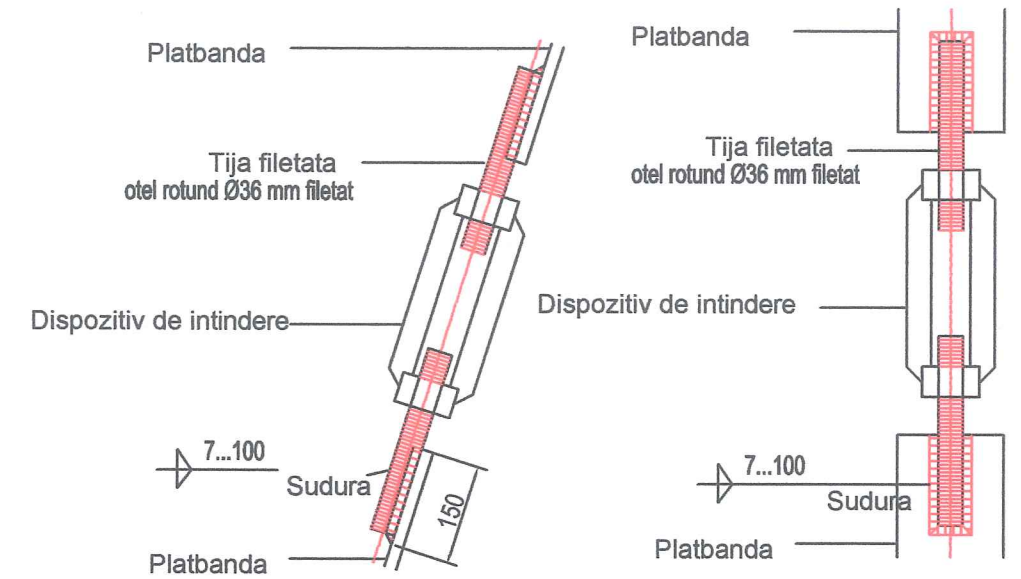


EXTRAS DE ARMATURA

Marca	Ø	Buc.	Lung.bara	Lung.pe Ø
1	12	38	2.85	108.3
Lungimi pe Ø				108.30
Greutati pe ml				0.888
Greutati pe Ø				96.17
Total KG				96

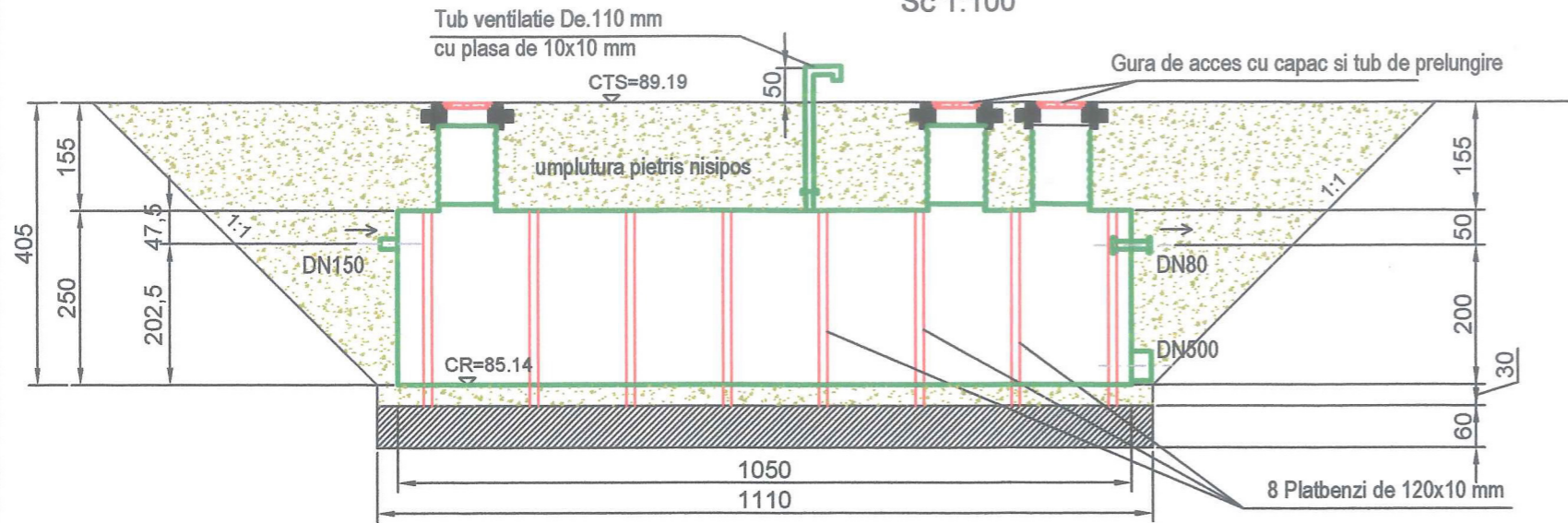
Clasa expunere beton	XC2
BETON ARMAT	C16/20 -T3/T4 -II/A-S32,5/0-31mm
OTEL BETON	S500C

DETALIU TIJA FILETATA

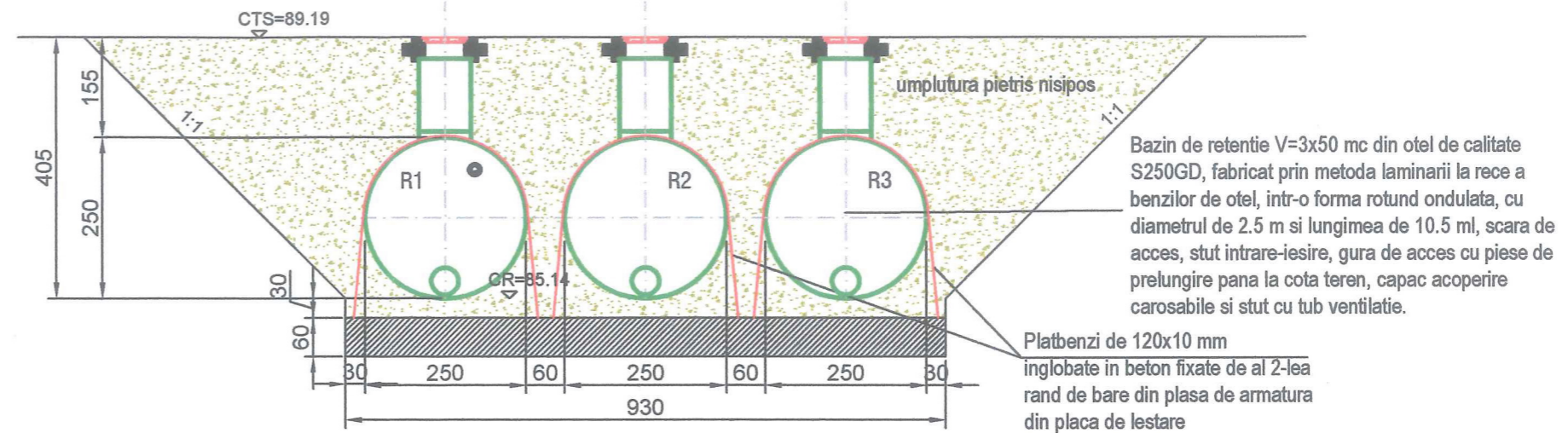


Dr.ing.R.I.RETEZAN	IS		
VERIFICATOR /EXPERT	NUME	SEMNATURA	CERINTA
Proiectant general:	B.I.A. Șerban I. Daniel Lucian Aleea lezer, nr. 4, ap.37, Cluj-Napoca, jud. Cluj CIF RO27954900		Denumire proiect: AMENAJARE CENTRU PT. ARTĂ, TEHNOLOGIE ȘI EXPERIMENT - MULTIPLEXITY - FAZA II - C2 Ob.Lucrari edilitare
Proiectant de specialitate:	300480 Timișoara, str.C.Brancoveanu nr.64 J35/1235/1998; RO 11224810 Tel./Fax: 0256/271657		Beneficiar: MUNICIPIUL TIMIȘOARA
Sef proiect: ing. S. Fintineanu	Adresa: MUNICIPIUL TIMIȘOARA B-dul TAKE IONESCU, Nr.56-58, CF 443018		PR. NR.: 1219/A/2020
SPECIFICATIE	NUME	SEMNATURA	SCARA:
Proiectat:	ing. S. Fintineanu		1:00
Desenat:	ing. S. Fintineanu		DATA:
Aprobat:	ing. G.Toth		07.2025
Titlu plansa: Schema de montaj separator de namol si hidrocarburi SNH, Q = 40/200l/s			PL. NR. 10.ED

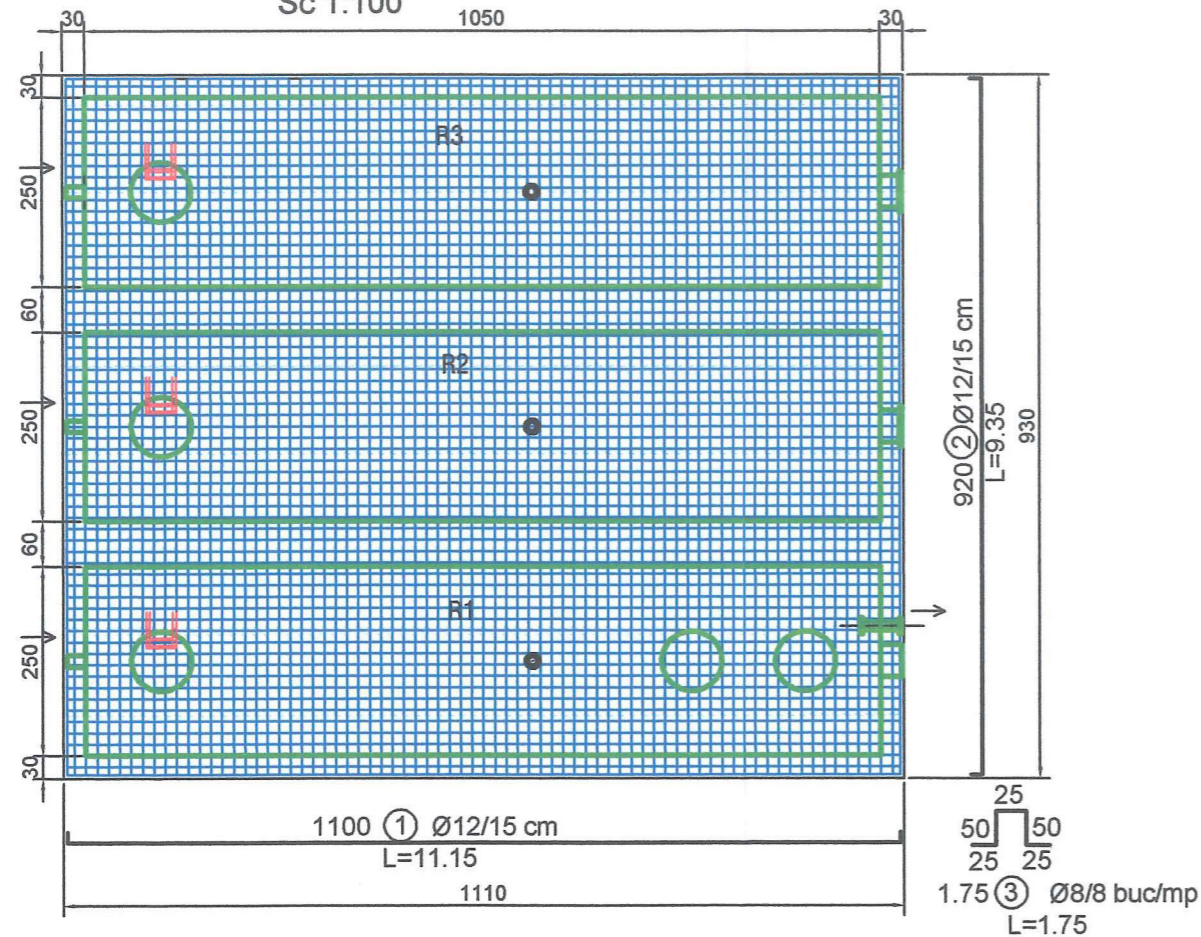
SCHEMA MONTAJ
Bazin de retentie pluvial BR V=3x50m³
Sc 1:100



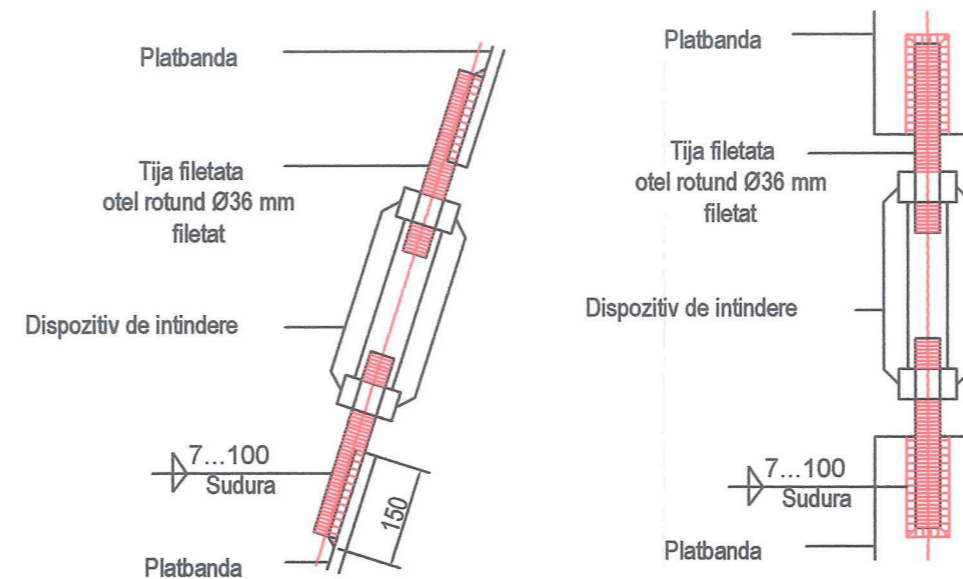
SECTIUNE
Sc 1:100



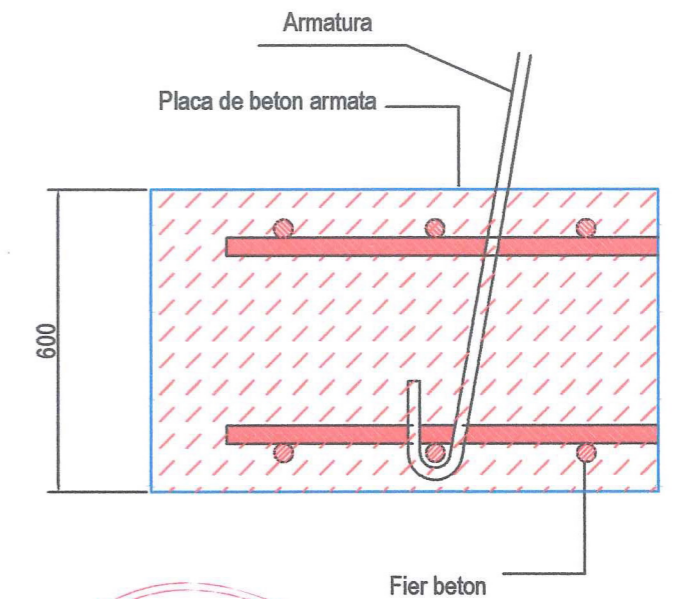
VEDERE IN PLAN
Sc 1:100



DETALIU TIJA FILETATA



DETALIU PRINDERE IN PLACA



EXTRAS DE ARMATURA

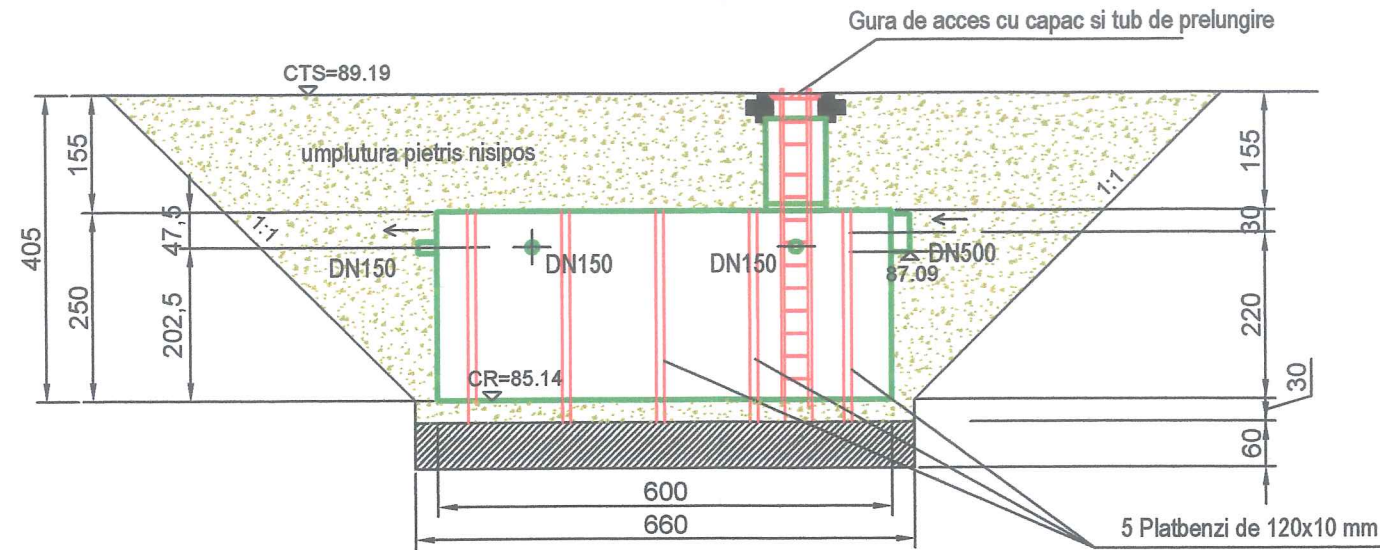
M	Ø	BUC.	LUNG. BARA	LUNG. PE Ø	
				Ø8	Ø12
1	12	126	11.15	-	1404.90
2	12	150	9.35	-	1402.50
3	8	826	1.75	1445.50	-
LUNGIMI PE DIAMETRE			1445.50	2807.40	
GREUTATI PE ML			0.395	0.888	
GREUTATI PE Ø			570.97	2492.97	
TOTAL KG			3064		

Clasa expunere beton: XC2
BETON ARMAT: C16/20 -T3/T4 -II/A-S32,5/0-31mm
OTEL BETON B500C

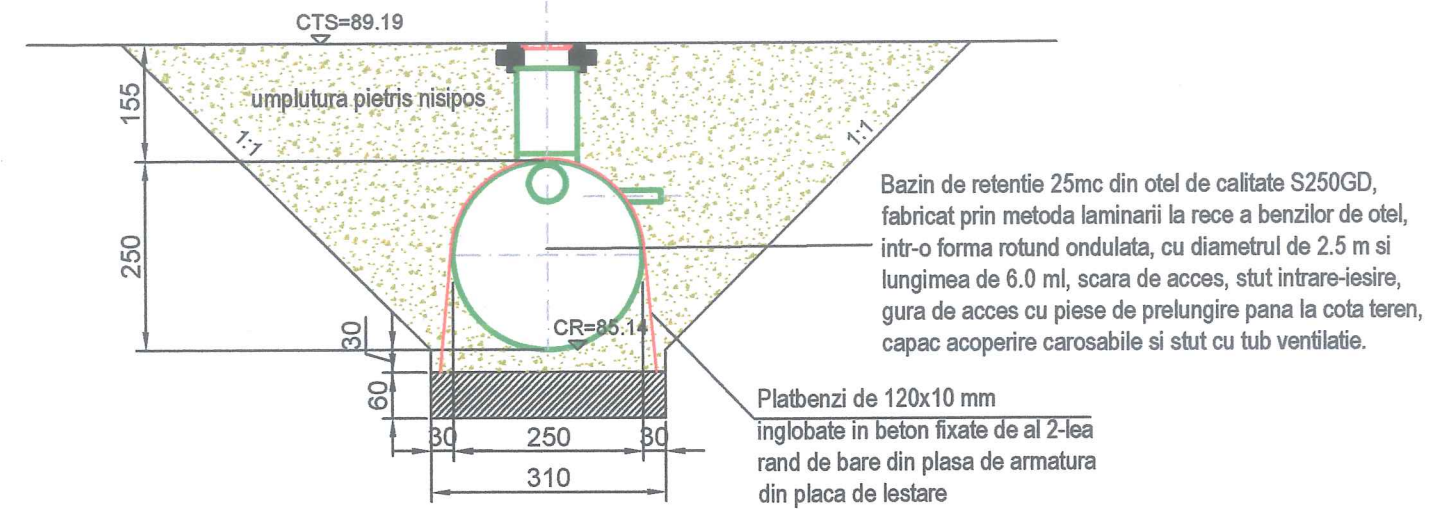


VERIFICATOR / EXPERT	Dr.ing.R.I.RETEZAN	SEMNATURA	IS	CERINTA	REFERAT / EXPERTIZA / NR. / DATA
Proiectant general:	B.I.A. Șerban I. Daniel Lucian Aleea Iezer, nr. 4, ap.37, Cluj-Napoca, jud. Cluj CIF RO27954900			Denumire proiect: AMENAJARE CENTRU PT. ARTĂ, TEHNOLOGIE ȘI EXPERIMENT - MULTIPLEXITY - FAZA II - C2 Ob.Lucrari edilitare	
Proiectant de specialitate:	300480 Timisoara, str.C.Brancoveanu nr.64 J35/1235/1998; RO 11224810 Tel./Fax: 0256/271657			Beneficiar: MUNICIPIUL TIMIȘOARA	
Seș proiect: ing. S. Fintineanu	Adresa: MUNICIPIUL TIMIȘOARA B-dul TAKE IONESCU, Nr.56-58, CF 443018			FAZA: PTH+DE	
SPECIFICATIE	NUME	SEMNATURA	SCARA:	Titlu plansa:	
Proiectat:	ing. S. Fintineanu		1:100	PL. NR.	
Desenat:	ing. F. Novac		DATA:	PL. NR.	
Aprobat:	ing. G.Toth		07.2025	Schema de montaj Bazin de retentie pluvial V=150mc	
				12.ED	

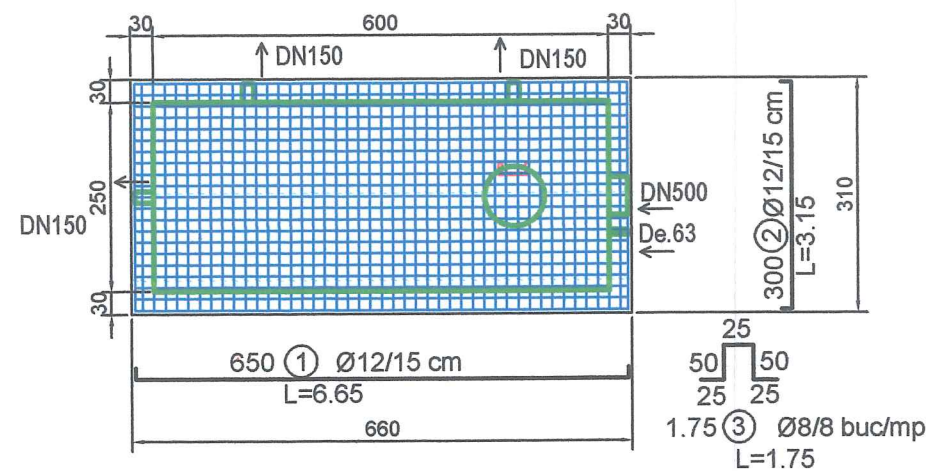
SCHEMA MONTAJ
Bazin de irigatii V=25m³
Sc 1:100



SECTIUNE
Sc 1:100



VEDERE IN PLAN
Sc 1:100

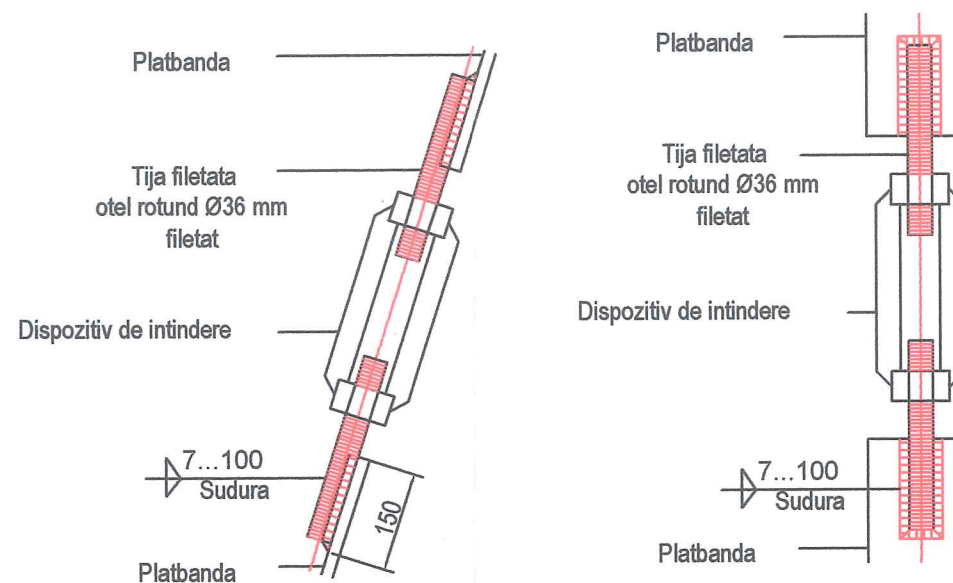


EXTRAS DE ARMATURA

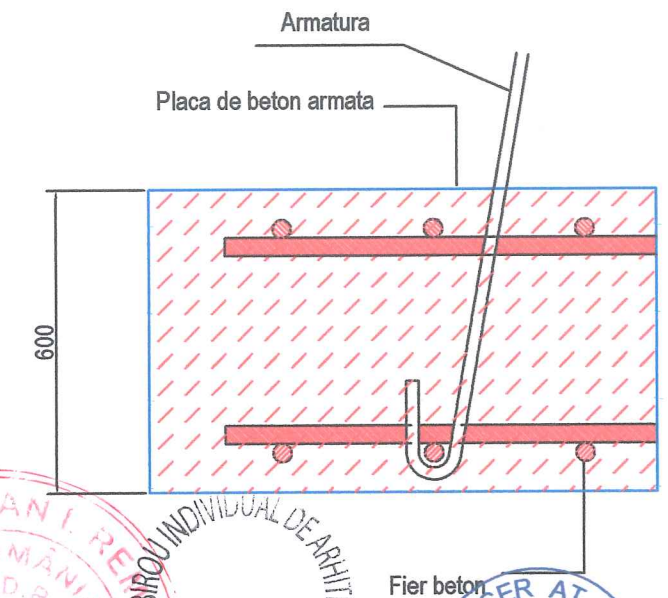
M	Ø	BUC.	LUNG. BARA	LUNG. PE Ø	
				Ø8	Ø12
1	12	42	6.65	-	279.30
2	12	90	3.15	-	283.50
3	8	164	1.75	287.00	-
LUNGIMI PE DIAMETRE				287.00	562.8
GREUTATI PE ML				0.395	0.888
GREUTATI PE Ø				113.37	499.77
TOTAL KG				614	

Clasa expunere beton: **XC2**
BETON ARMAT : **C16/20 -T3/T4 -II/A-S32,5/0-31mm**
OTEL BETON **B500C**

DETALIU TIJA FILETATA

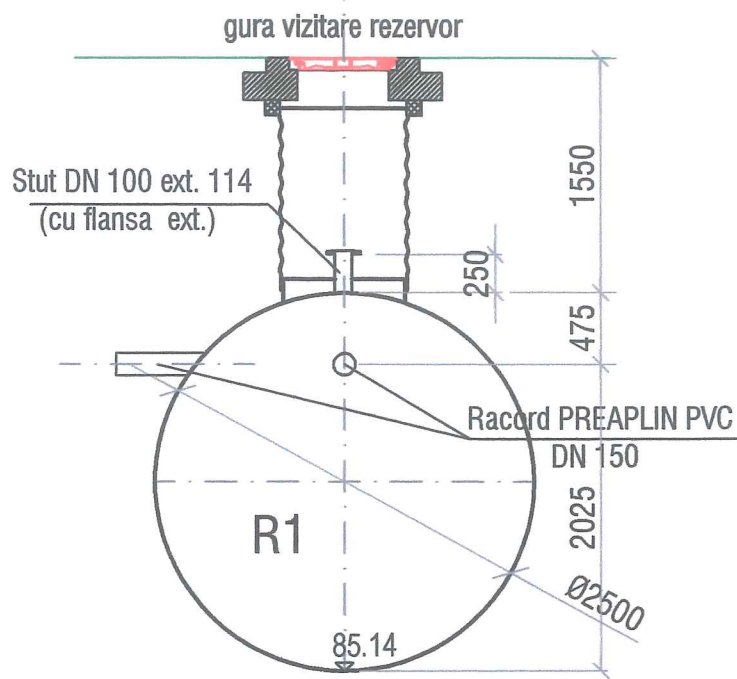


DETALIU PRINDERE IN PLACA

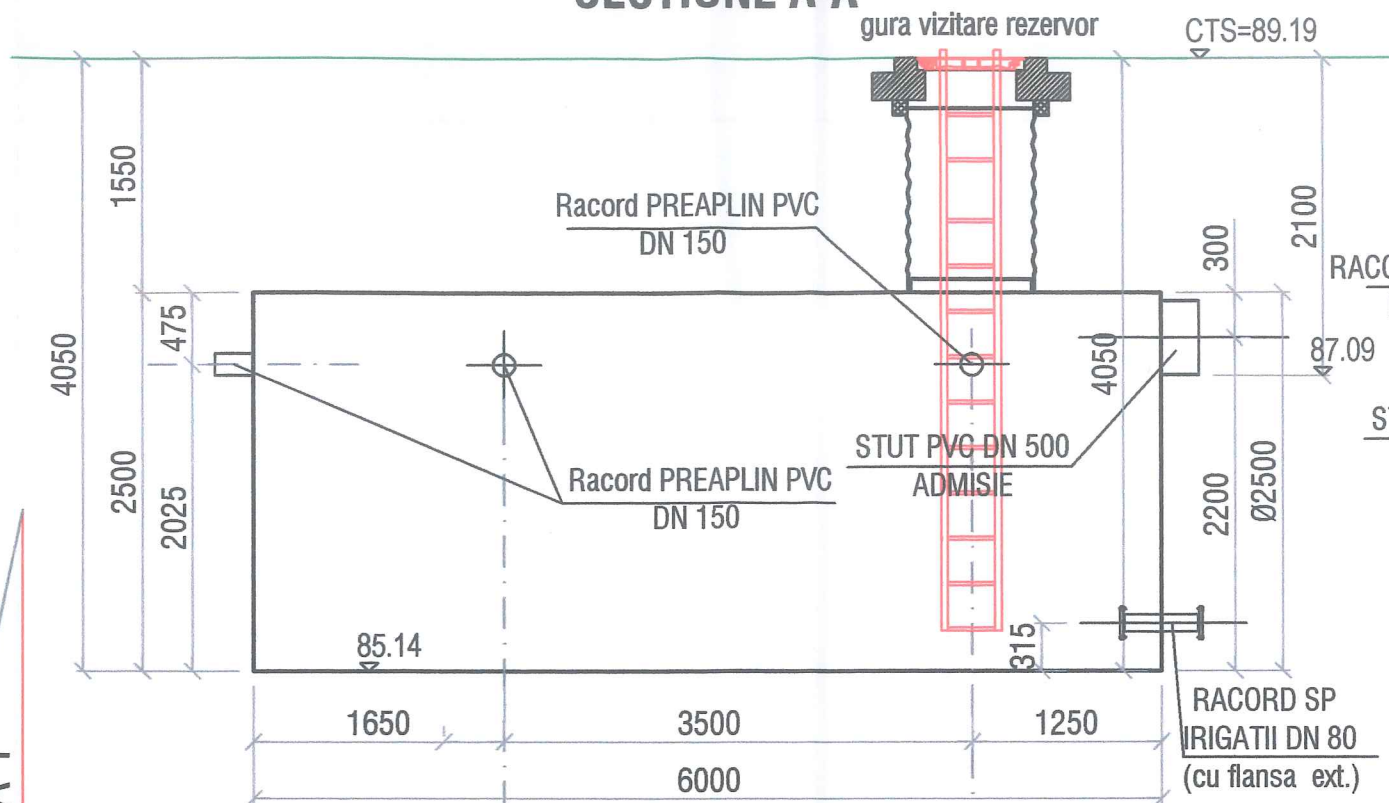


VERIFICATOR / EXPERT	Dr.ing.R.I.RETEZAN	SEMNTURA	IS	REFERAT / EXPERTIZA / NR. / DATA
Proiectant general:	B.I.A. Șerban I. Daniel Lucian Aleea lezer, nr. 4, ap.37, Cluj-Napoca, jud. Cluj CIF RO27954900			Denumire proiect: AMENAJARE CENTRU PT. ARTĂ, TEHNOLOGIE ȘI EXPERIMENT - MULTIPLEXITY - FAZA II - C2 Ob.Lucrari edilitare
Proiectant de specialitate:	300480 Timisoara, str.C.Brancoveanu nr.64 J35/1235/1998; RO 11224810 Tel./Fax: 0256/271657			Beneficiar: MUNICIPIUL TIMIȘOARA
Sef proiect: ing. S. Fintineanu	Adresa: MUNICIPIUL TIMIȘOARA B-dul TAKE IONESCU, Nr.56-58, CF 443018			FAZA: PTH+DE
SPECIFICATIE	NUME	SEMNTURA	SCARA:	Titlu plansa: Schema de montaj Bazin de irigatii V=25mc
Proiectat:	ing. S. Fintineanu		1:100	
Desenat:	ing. F. Novac		DATA:	
Aprobat:	ing. G.Toth		07.2025	
				PL. NR. 13.ED

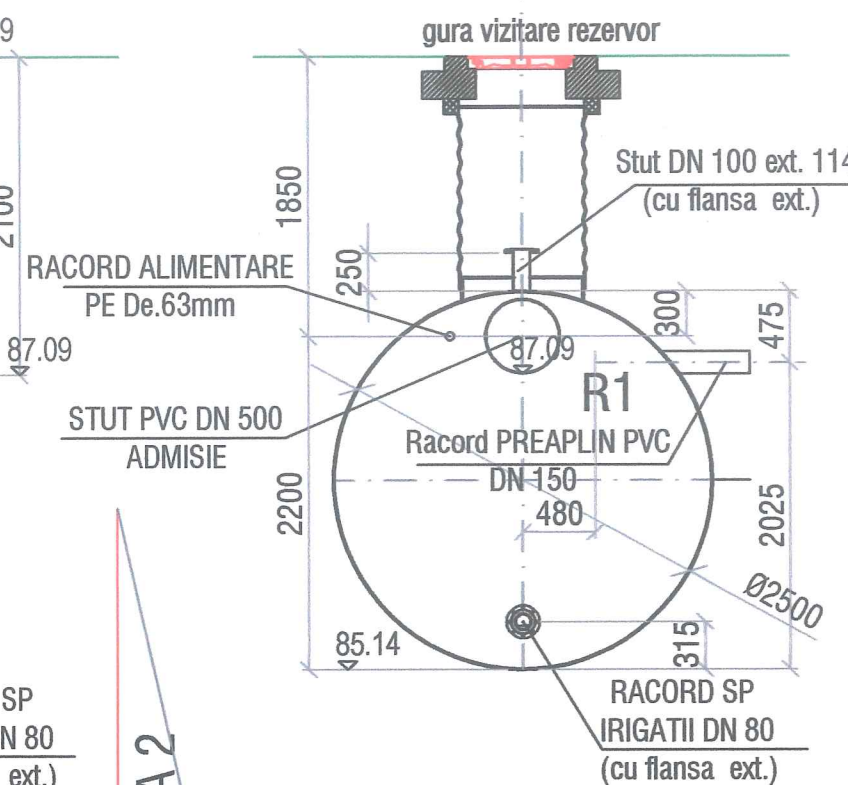
VEDERE LATERALA 1



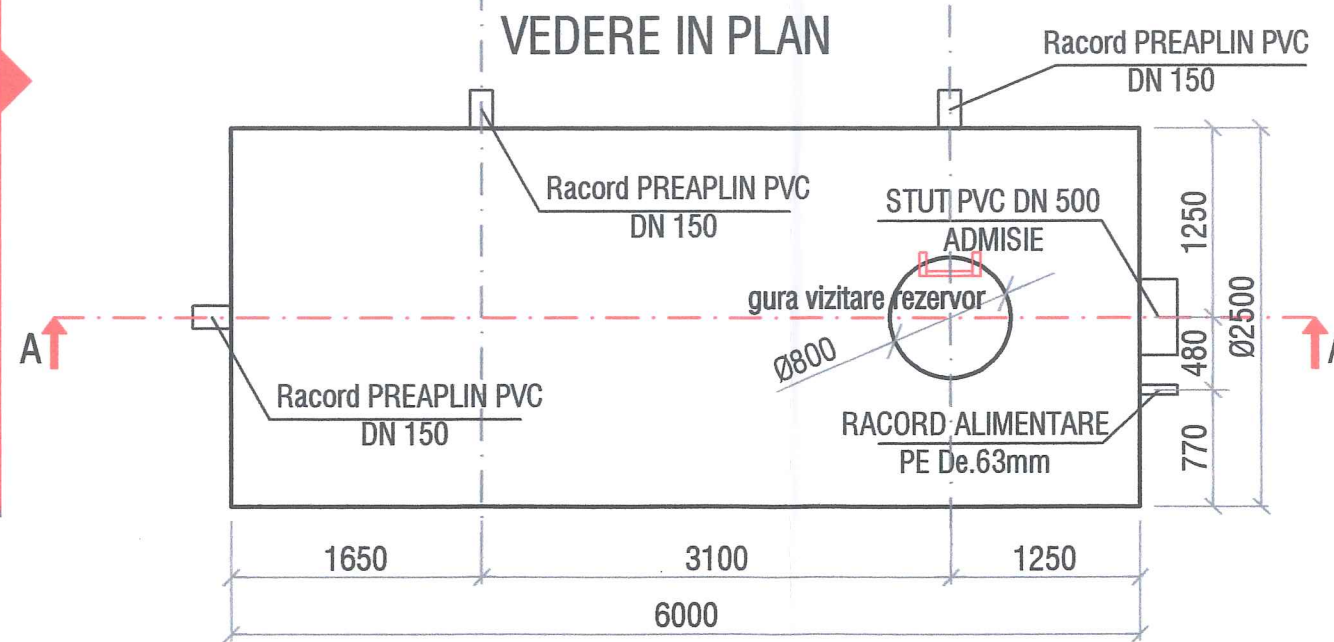
SECTIUNE A-A



VEDERE LATERALA 2



VEDERE IN PLAN



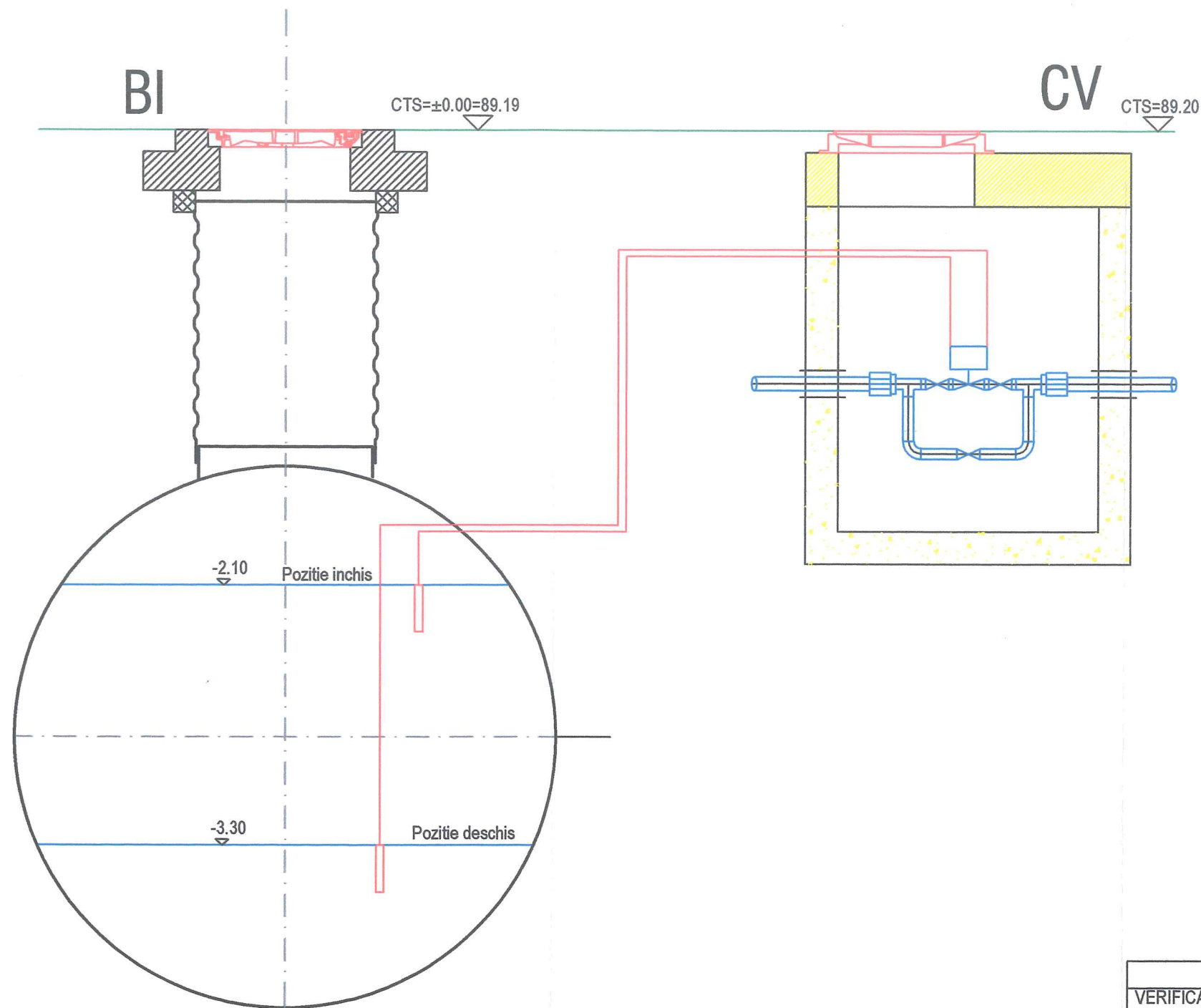
VEDERE LATERALA 1

VEDERE LATERALA 2

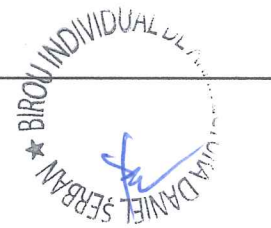
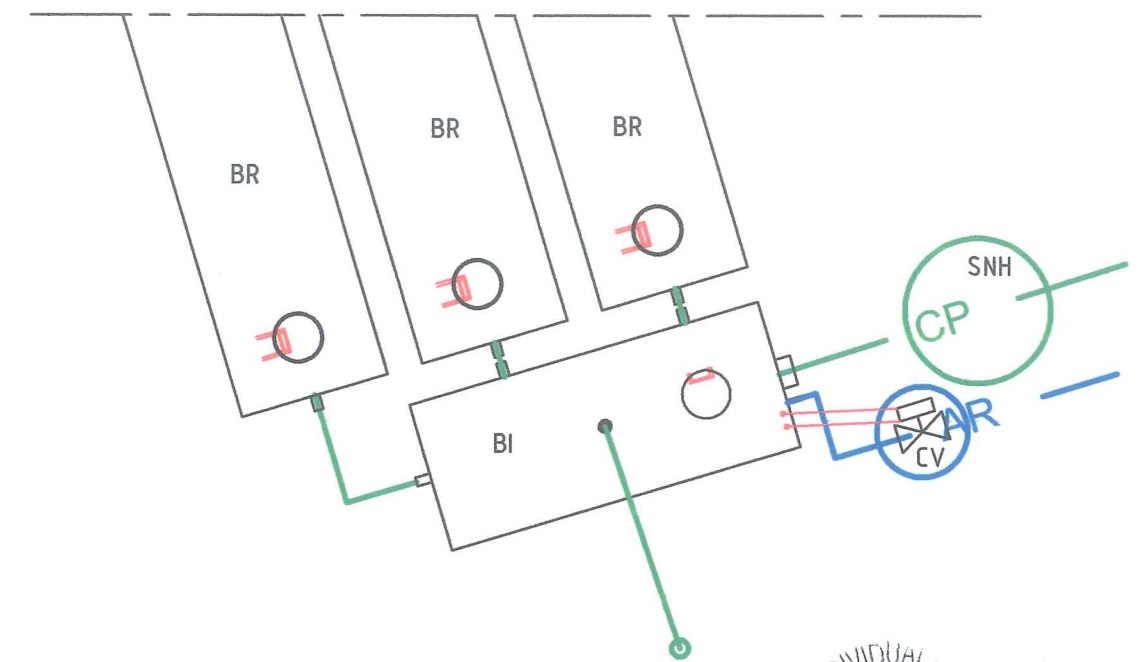


VERIFICATOR / EXPERT	Dr.ing.R.I.RETEZAN	IS	REFERAT / EXPERTIZA / NR. / DATA
Proiectant general:	B.I.A. Șerban I. Daniel Lucian Aleea Iezer, nr. 4, ap.37, Cluj-Napoca, jud. Cluj CIF RO27954900		Denumire proiect: AMENAJARE CENTRU PT. ARTĂ, TEHNOLOGIE ȘI EXPERIMENT - MULTIPLEXITY - FAZA II - C2 Ob.Lucrari edilitare
Proiectant de specialitate:	300480 Timisoara, str.C.Brancoveanu nr.64 J35/1235/1998; RO 11224810 Tel./Fax: 0256/271657		Beneficiar: MUNICIPIUL TIMIȘOARA
Sef proiect: ing. S. Finteanu			Adresa: MUNICIPIUL TIMIȘOARA B-dul TAKE IONESCU, Nr.56-58, CF 443018
SPECIFICATIE	NUME	SEMNATURA	SCARA:
Proiectat:	ing. S. Finteanu	<i>[Signature]</i>	1:50
Desenat:	ing. F. Novac	<i>[Signature]</i>	DATA:
Aprobat:	ing. G.Toth	<i>[Signature]</i>	07.2025
			Titlu plansa: Bazin de irigatii. Dimensiuni constructive.
			PR. NR.: 1219/A/2020
			FAZA: PTH+DE
			PL. NR. 13a.ED

SECTIUNE AMPLASARE SENZORI DE NIVEL



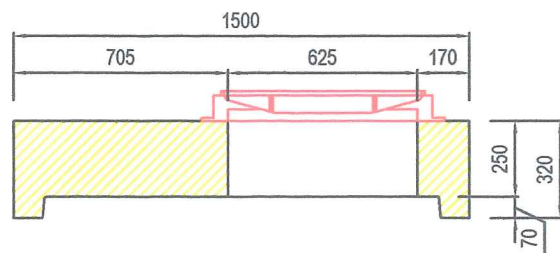
ALIMENTARE BAZIN IRIGATII



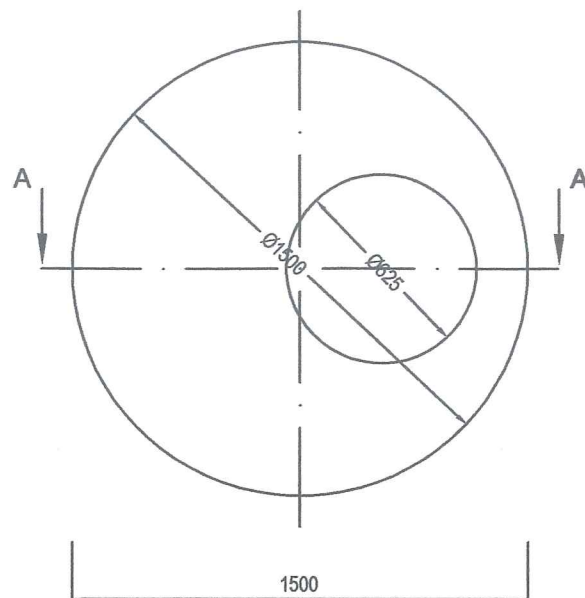
VERIFICATOR / EXPERT	Dr.ing.R.I.RETEZAN	IS	
NUME	SEMNATURA	CERINTA	REFERAT / EXPERTIZA / NR. / DATA
Proiectant general:	B.I.A. Șerban I. Daniel Lucian Aleea lezer, nr. 4, ap.37, Cluj-Napoca, jud. Cluj CIF RO27954900		Denumire proiect: AMENAJARE CENTRU PT. ARTĂ, TEHNOLOGIE ȘI EXPERIMENT - MULTIPLEXITY - FAZA II - C2 Ob.Lucrari edilitare
Proiectant de specialitate:	300480 Timisoara, str.C.Brancoveanu nr.64 J35/1235/1998; RO 11224810 Tel./Fax: 0256/271657		Beneficiar: MUNICIPIUL TIMIȘOARA
SECFICATIE	NUME	SEMNATURA	SCARA: %
Proiectat:	ing. S. Fintineanu	<i>[Signature]</i>	%
Desenat:	ing. F. Novac	<i>[Signature]</i>	DATA: 07.2025
Aprobat:	ing. G.Toth	<i>[Signature]</i>	07.2025
Adresa: MUNICIPIUL TIMIȘOARA B-dul TAKE IONESCU, Nr.56-58, CF 443018			PR. NR.: 1219/A/2020
Titlu plansa: Bazin de irigatii. Schema alimentare cu apa.			FAZA: PTH+DE PL. NR. 13b.ED

PLACA Dext. 1500 mm
cu capac ductil DN625 mm

SECTIUNEA A-A



VEDERE IN PLAN



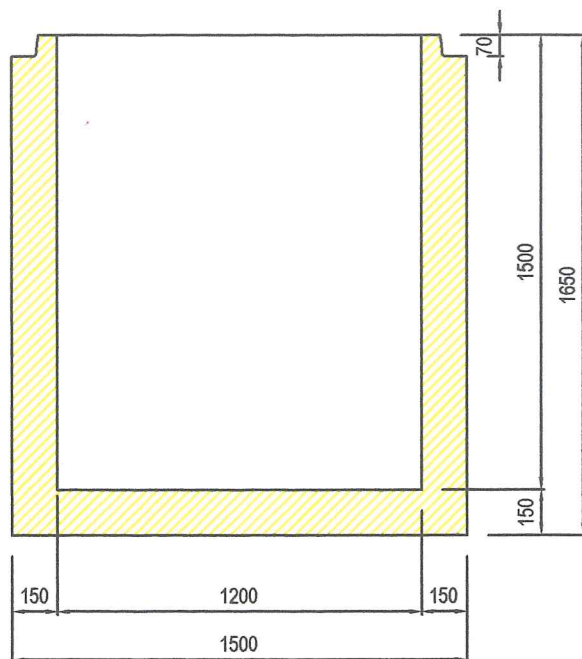
VOLUM BETON C40/50 = 0.365 mc

**CLASA DE EXPUNERE A BETONULUI XA1
BETON ARMAT C40/50
OTEL BETON OB 37, STPB, PC.52, PC.60**

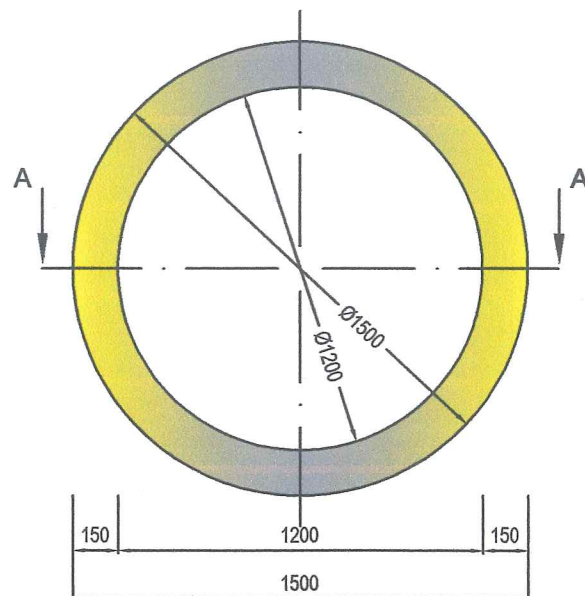
NOTA:
*Caminele prefabricate sunt produse de firma SW Umwelttechnik.
*Caminele sunt constructii ingropate, rezistente la infiltrarea apei si carosabile fiind prevazute cu capace carosabile clasa D400 KN.

BAZIN ARMAT DN 1200 mm H 1500 mm

SECTIUNEA A-A



VEDERE IN PLAN

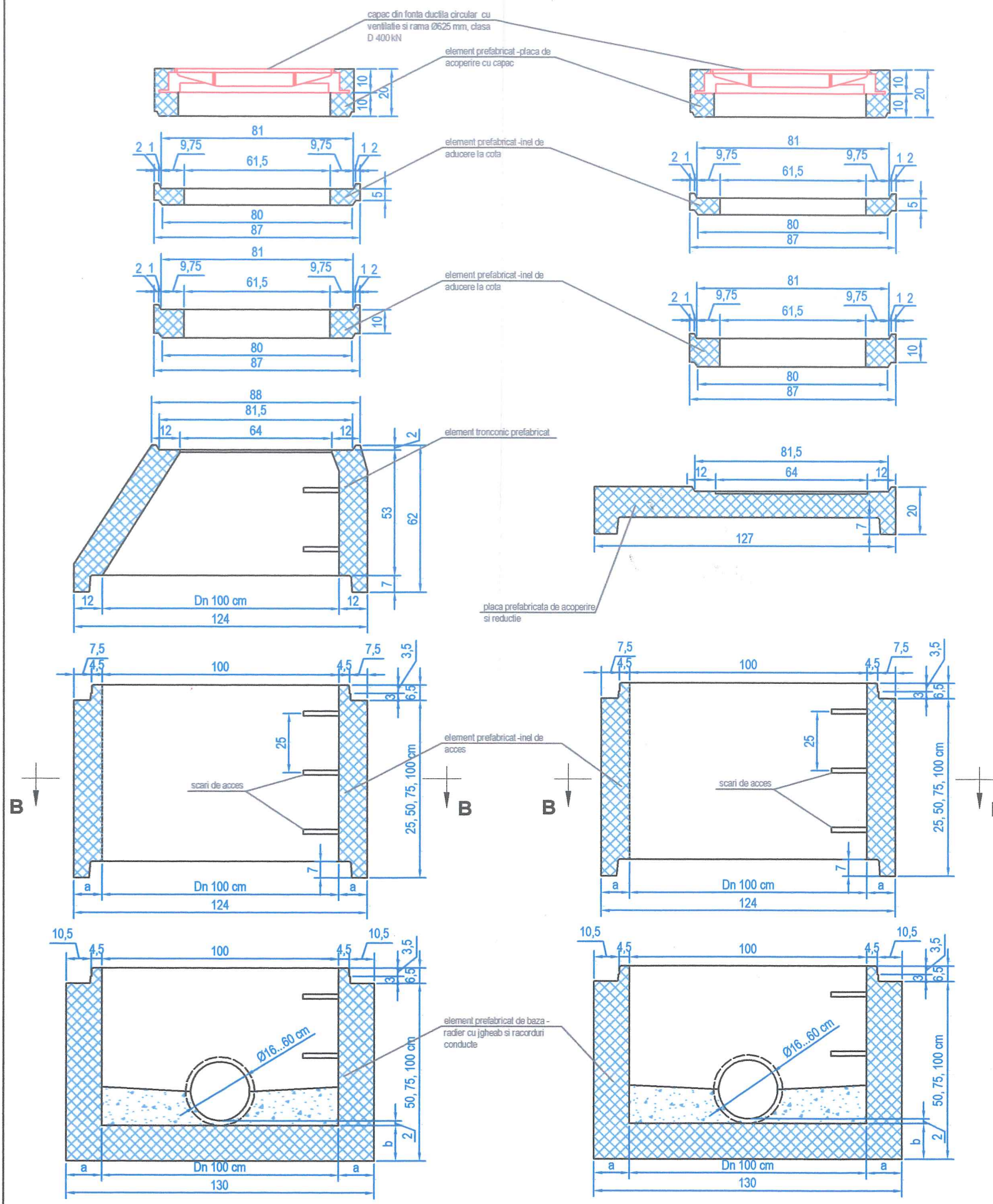


VERIFICATOR / EXPERT	Dr.ing.R.I.RETEZAN	IS	REFERAT / EXPERTIZA / NR. / DATA
Proiectant general:	B.I.A. Șerban I. Daniel Lucian Aleea lezer, nr. 4, ap.37, Cluj-Napoca, jud. Cluj CIF RO27954900	Denumire proiect: AMENAJARE CENTRU PT. ARTĂ, TEHNOLOGIE ȘI EXPERIMENT - MULTIPLEXITY - FAZA II - C2 Ob.Lucrari edilitare	PR. NR.: 1219/A/ 2020
Proiectant de specialitate:	300480 Timisoara, str.C.Brancoveanu nr.64 J35/1235/1998; RO 11224810 Tel./Fax: 0256/271657	Beneficiar: MUNICIPIUL TIMIȘOARA	FAZA: PTH+DE
Sef proiect: ing. S. Fintineanu		Adresa: MUNICIPIUL TIMIȘOARA B-dul TAKE IONESCU, Nr.56-58, CF 443018	PL. NR. 14.ED
SPECIFICATIE	NUME	SEMNATURA	SCARA:
Proiectat:	ing. S. Fintineanu	<i>[Signature]</i>	1:25
Desenat:	ing. S. Fintineanu	<i>[Signature]</i>	DATA:
Aprobat:	ing. G.Toth	<i>[Signature]</i>	07.2025
Titlu plansa:			Camin de vane circular D=1.2 m, H=1.5 m. Elemente prefabricate

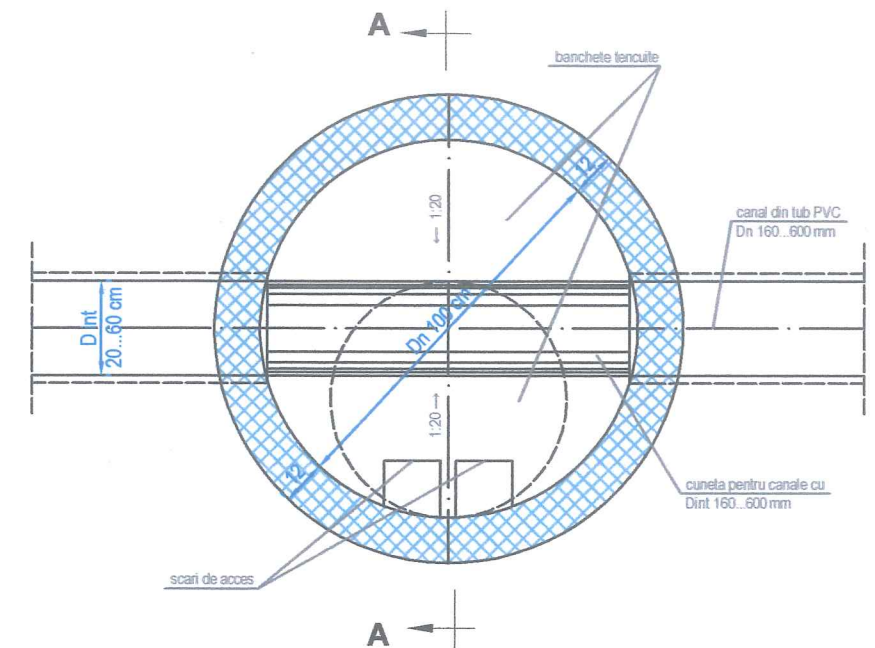
**CAMINE DE VIZITARE PREFABRICATE Dn 100 cm
CU/FARA GARNITURI DE ETANSARE, PENTRU
RETELE DE CANALIZARE**

VARIANTA CU ELEMENT TRONCONIC
SECTIUNEA A - A

VARIANTA CU PLACA DE REDUCTIE
SECTIUNEA A - A

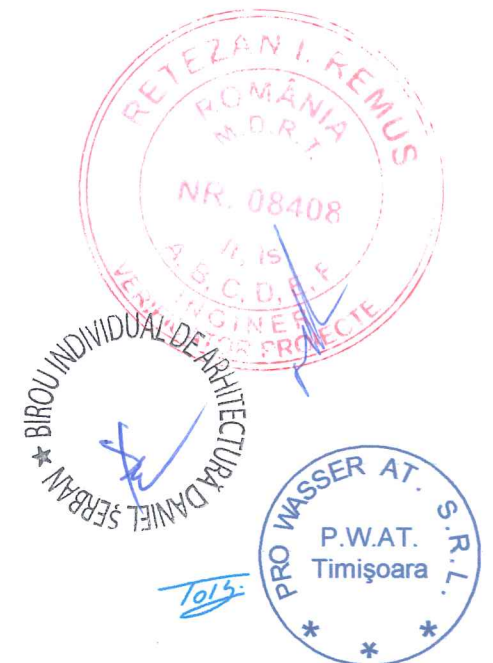


SECTIUNEA B - B



NOTA:

- grosimile peretilor "a" si a radierului "b" pot diferi functie de adancimea caminului;
- pe intreaga durata de montare a prefabricatelor se vor efectua obligatoriu epuizamente;
- elementele prefabricate ale caminului se vor monta obligatoriu cu garnitura de etansare intre ele (tip EPDM);
- inainte de turnarea betonului se vor monta in cofraj piesele de trecere prin pereti si treptele. Nu se admit spargeri ulterioare;
- pentru pozitionarea pieselor de trecere a conductelor prin pereti se vor consulta planurile de situatie si profilele longitudinale.

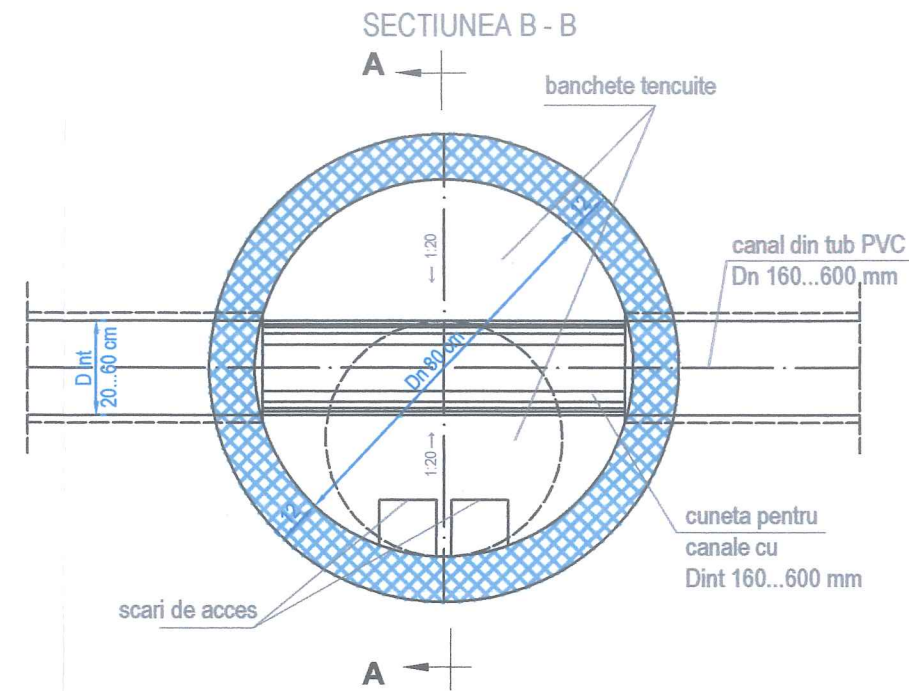
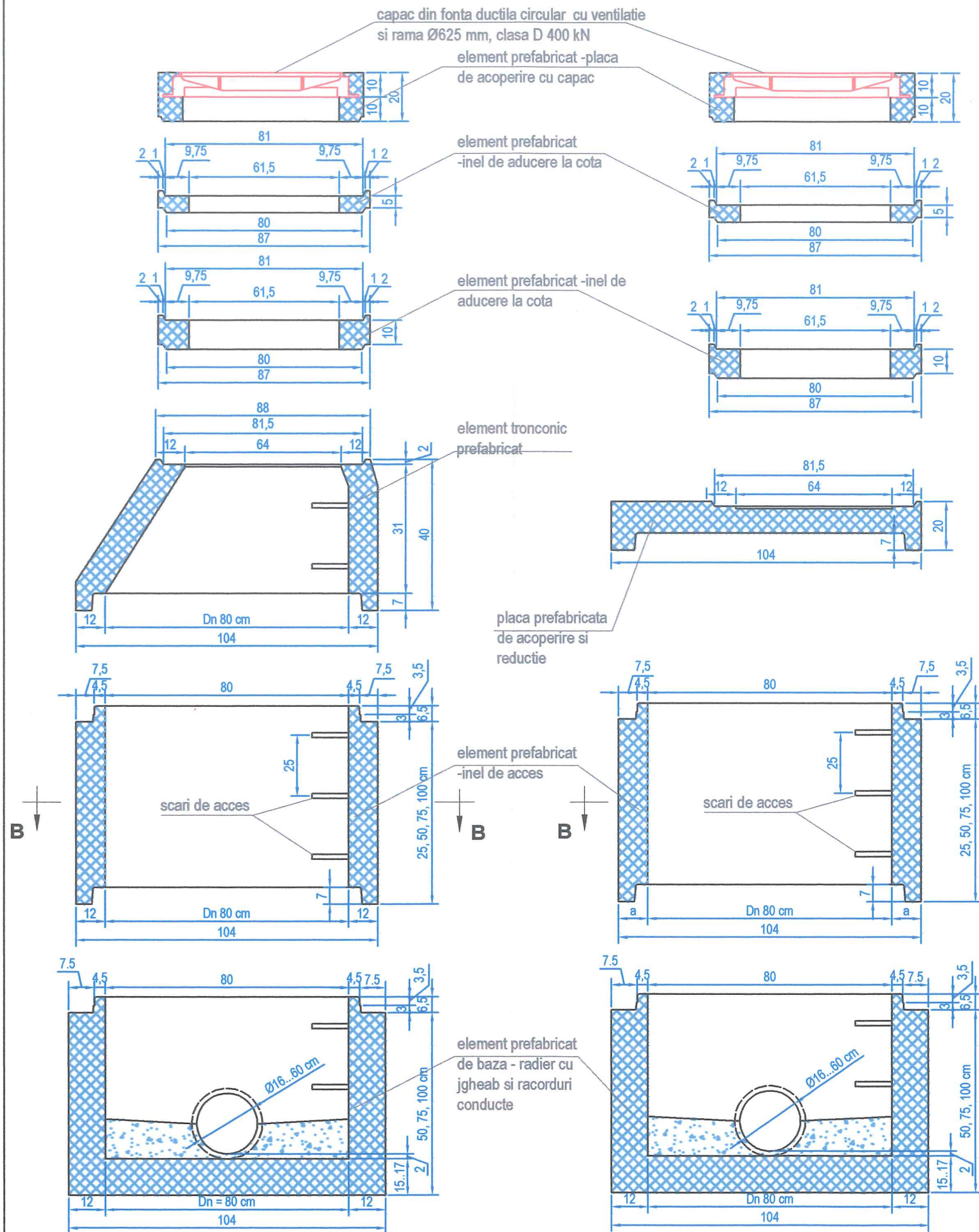


VERIFICATOR / EXPERT	Dr.ing.R.I.RETEZAN	IS	REFERAT / EXPERTIZA / NR. / DATA
Proiectant general:	B.I.A. Șerban I. Daniel Lucian Aleea lezer, nr. 4, ap.37, Cluj-Napoca, jud. Cluj CIF RO27954900	Denumire proiect: AMENAJARE CENTRU PT. ARTĂ, TEHNOLOGIE ȘI EXPERIMENT - MULTIPLEXITY - FAZA II - C2 Ob.Lucrari edilitare	
Proiectant de specialitate:	300480 Timisoara, str.C.Brancoveanu nr.64 J35/1235/1998; RO 11224810 Tel./Fax: 0256/271657	Beneficiar:	PR. NR.: 1219/A/ 2020
SECFICATIE	NUME	SEMNTURA	SCARA:
Proiectat:	ing. S. Fintineanu		1:20
Desenat:	ing. S. Fintineanu		DATA:
Aprobat:	ing. G.Toth		07.2025
Adresa:		MUNICIPIUL TIMIȘOARA	
Titlu plansa:		B-dul TAKE IONESCU, Nr.56-58, CF 443018	
		FAZA: PTI+DE	
		PL. NR. 15.ED	

**CAMINE DE VIZITARE PREFABRICATE Dn 80 cm
CU GARNITURI DE ETANSARE, PENTRU REțele
DE CANALIZARE**

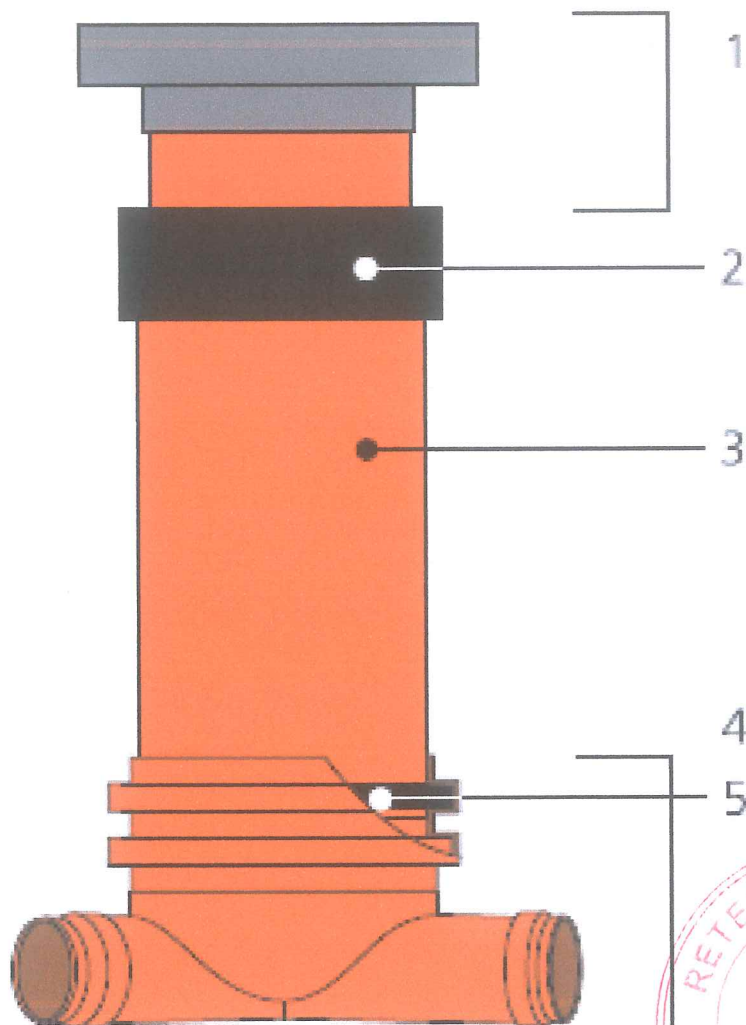
VARIANTA CU ELEMENT TRONCONIC
SECTIUNEA A - A

VARIANTA CU PLACA DE REDUCTIE
SECTIUNEA A - A



VERIFICATOR / EXPERT	Dr.ing.R.I.RETEZAN	IS	REFERAT / EXPERTIZA / NR. / DATA
Proiectant general:	B.I.A. Șerban I. Daniel Lucian Alea Iezer, nr. 4, ap.37, Cluj-Napoca, jud. Cluj CIF RO27954900	Denumire proiect: AMENAJARE CENTRU PT. ARTĂ, TEHNOLOGIE ȘI EXPERIMENT - MULTIPLEXITY - FAZA II - C2 Ob.Lucrari edilitare	PR. NR.: 1219/A/2020
Proiectant de specialitate:	300480 Timisoara, str.C.Brancoveanu nr.64 J35/1235/1998; RO 11224810 Tel./Fax: 0256/271657	Beneficiar: MUNICIPIUL TIMIȘOARA	FAZA: PTH+DE
Sef proiect: ing. S. Fintineanu	Adresa: MUNICIPIUL TIMIȘOARA B-dul TAKE IONESCU, Nr.56-58, CF 443018	Titlu plansa: Camin de vizitare pentru canalizare D=0.80 m. Elemente prefabricate	PL. NR. 16.ED
SPECIFICATIE	NUME	SEMNTURA	SCARA:
Proiectat:	ing. S. Fintineanu	<i>[Signature]</i>	1:20
Desenat:	ing. S. Fintineanu	<i>[Signature]</i>	DATA:
Aprobat:	ing. G.Toth	<i>[Signature]</i>	07.2025

CAMIN DE INSPECTIE DIN PVC



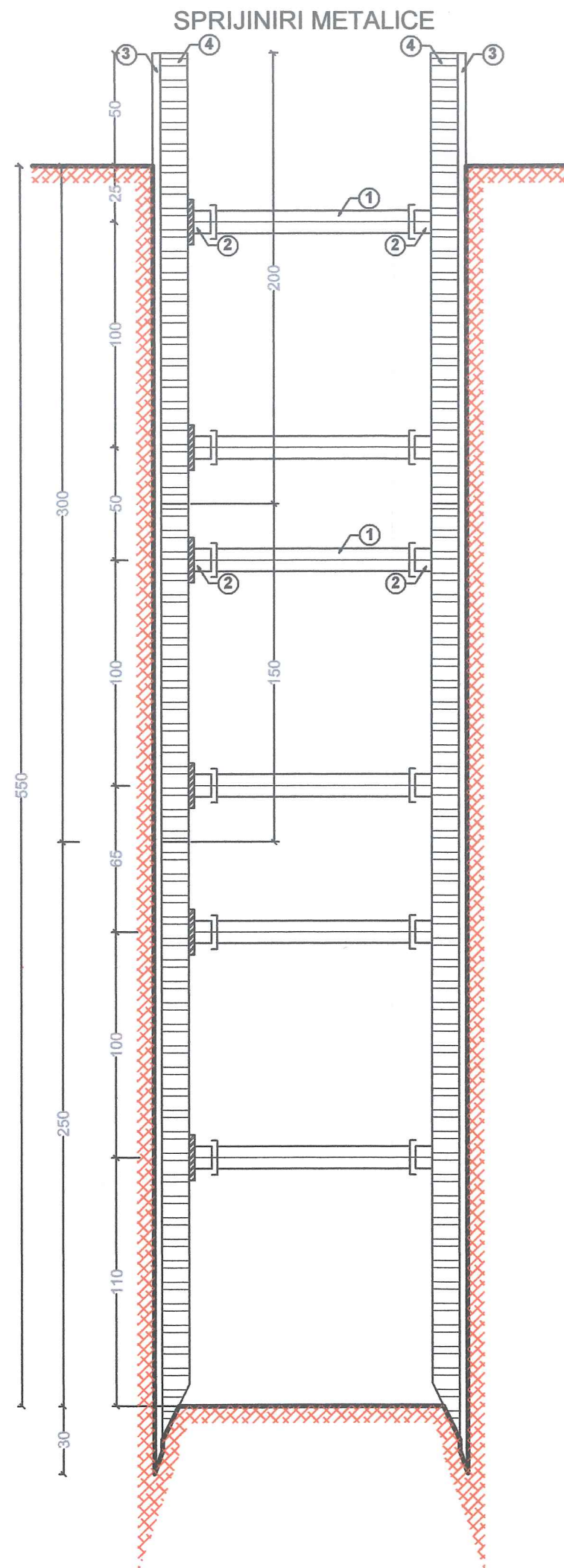
1. Capac fonta camin cu tub telescopic
2. Garnitura manseta telescopica
3. Tub PVC Sn 4
4. Baza camin D=400 mm cu 1 intrare + 1 iesire si/sau 1 intrare+3iesiri D=160/200 mm
5. Garnitura pentru tub gofrat

BIROU INDIVIDUAL DE ARHITECTURA DANIEL ȘERBAN

RETEZAN I. REMUS
ROMANIA
M.D.R.T.
NR. 08408
It. IS
A, B, C, D, E, F
INGINER
VERIFICATOR PROIECTE

PRO WASSER AT. S.R.L.
P.W.AT.
Timișoara

	Dr.ing.R.I.RETEZAN		IS	
VERIFICATOR /EXPERT	NUME	SEMNATURA	CERINTA	REFERAT / EXPERTIZA / NR. / DATA
Proiectant general:	B.I.A. Șerban I. Daniel Lucian Aleea Iezer, nr. 4, ap.37, Cluj-Napoca, jud. Cluj CIF RO27954900			Denumire proiect: AMENAJARE CENTRU PT. ARTĂ, TEHNOLOGIE ȘI EXPERIMENT - MULTIPLEXITY - FAZA II - C2 Ob.Lucrari edilitare
Proiectant de specialitate:	300480 Timisoara, str.C.Brancoveanu nr.64 J35/1235/1998; RO 11224810 Tel./Fax: 0256/271657			Beneficiar: MUNICIPIUL TIMIȘOARA
Sef proiect: ing. S. Fintineanu				PR. NR.: 1219/A/2020
SPECIFICATIE	NUME	SEMNATURA	SCARA: %	Adresa: MUNICIPIUL TIMIȘOARA B-dul TAKE IONESCU, Nr.56-58, CF 443018
Proiectat:	ing. S. Fintineanu	<i>[Signature]</i>		FAZA: PTH+DE
Desenat:	ing. S. Fintineanu	<i>[Signature]</i>	DATA:	PL. NR.
Aprobat:	ing. G.Toth	<i>[Signature]</i>	07.2025	17.ED
				Camin de inspectie pentru canalizare D=0.40 m



NOTĂ:

Sprajinirea transeelor se va face incepand de la adancimea de 1.0 ...1.5 m, functie de natura terenului.

Dulapii sunt elemente metalice speciale, introduse in teren prin batere sau vibrare pentru a forma un perete vertical impermeabil.

La introducerea elementelor in teren, exista riscul nerealizarii impermeabilitatii, ca urmare a nerealizarii etansarii corespunzatoare a rosturilor.

Utilizarea sprajinirilor metalice, sunt recomandate mai ales in situatiile in care nivelul apei subterane este situat deasupra cotei finale de excavare.

La introducerea sprajinirilor metalice, vibratiile propagate in teren pot afecta cladirile si utilitatile din zona, iar zgomotul produs este un factor de poluare sonora ce poate atinge limite inacceptabile.

La extragerea sprajinirilor metalice, exista riscul de aparitie a unor goluri in terenul de sub constructiile existente, in cazul in care terenul contine straturi de pamant cu coeziune mare.

Antreprenorul impreuna cu toti colaboratorii sai, va tine cont de toate aceste aspecte, pentru diminuarea efectelor adverse ce pot aparea prin montarea/demontarea sprajinirilor metalice.

LEGENDĂ:

- 1 - Spraituri metalice de inventar
- 2 - Filetate metalice
- 3 - Dulapi metalici
- 4 - Grinzi metalice montate vertical



VERIFICATOR / EXPERT	Dr.ing.R.I.RETEZAN	IS	REFERAT / EXPERTIZA / NR. / DATA
Proiectant general:	B.I.A. Șerban I. Daniel Lucian Aleea lezer, nr. 4, ap.37, Cluj-Napoca, jud. Cluj CIF RO27954900		Denumire proiect: AMENAJARE CENTRU PT. ARTĂ, TEHNOLOGIE ȘI EXPERIMENT - MULTIPLEXITY - FAZA II - C2 Ob.Lucrari edilitare
Proiectant de specialitate:	300480 Timisoara, str.C.Brancoveanu nr.64 J35/1235/1998; RO 11224810 Tel./Fax: 0256/271657		Beneficiar: MUNICIPIUL TIMIȘOARA
Sef proiect: ing. S. Fintineanu			Adresa: MUNICIPIUL TIMIȘOARA B-dul TAKE IONESCU, Nr.56-58, CF 443018
SPECIFICATIE	NUME	SEMNATURA	SCARA: %
Proiectat:	ing. S. Fintineanu	<i>[Signature]</i>	%
Desenat:	ing. S. Fintineanu	<i>[Signature]</i>	DATA:
Aprobat:	ing. G.Toth	<i>[Signature]</i>	07.2025
			Titlu plansa: Detaliu tip sprajiniri metalice
			PR. NR.: 1219/A/2020
			FAZA: PTH+DE
			PL. NR. 20.ED