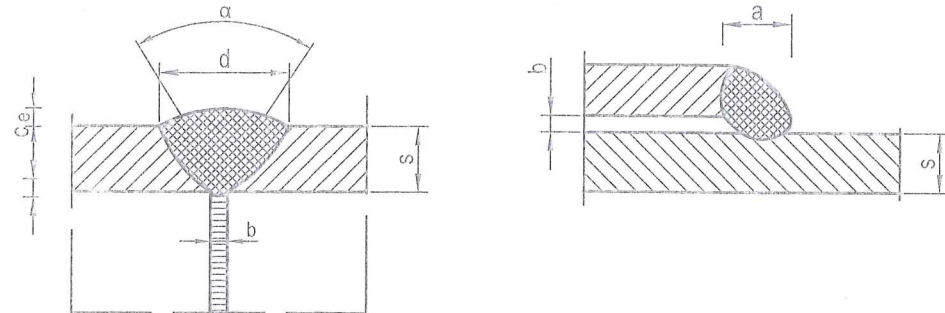


DETALII DIMENSIONALE PENTRU
IMBINARI SUDATE

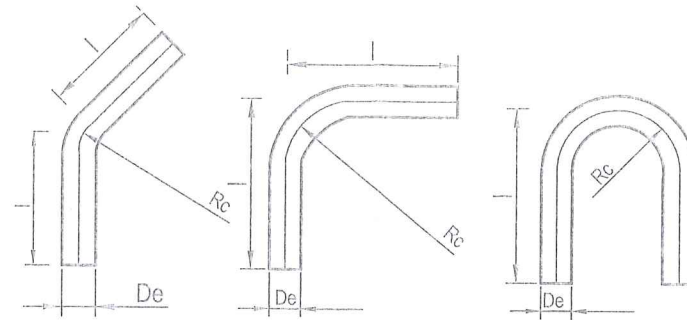
STAS 6662-74

1. SUDURA IN V CAP LA CAP 2. SUDURA IN L CU MANSON EXTERIOR



NR.	DENUMIREA SUDURII	SIMBOL	DIMENSIONARE						OBSERVATII
			s		b	c	d	e	
1	SUDURA IN V PT TEVI CAP LA CAP		3-20	55-65	1...3	0...2	5+11	0...4	
2	SUDURA IN L PENTRU MANSOANE		peste 2	—	0...2	—	5+2	—	b are numai valoarea de abatere de ansamblu

DETALII TEVI CURBATE TIP 3Dn STAS 830/2-80



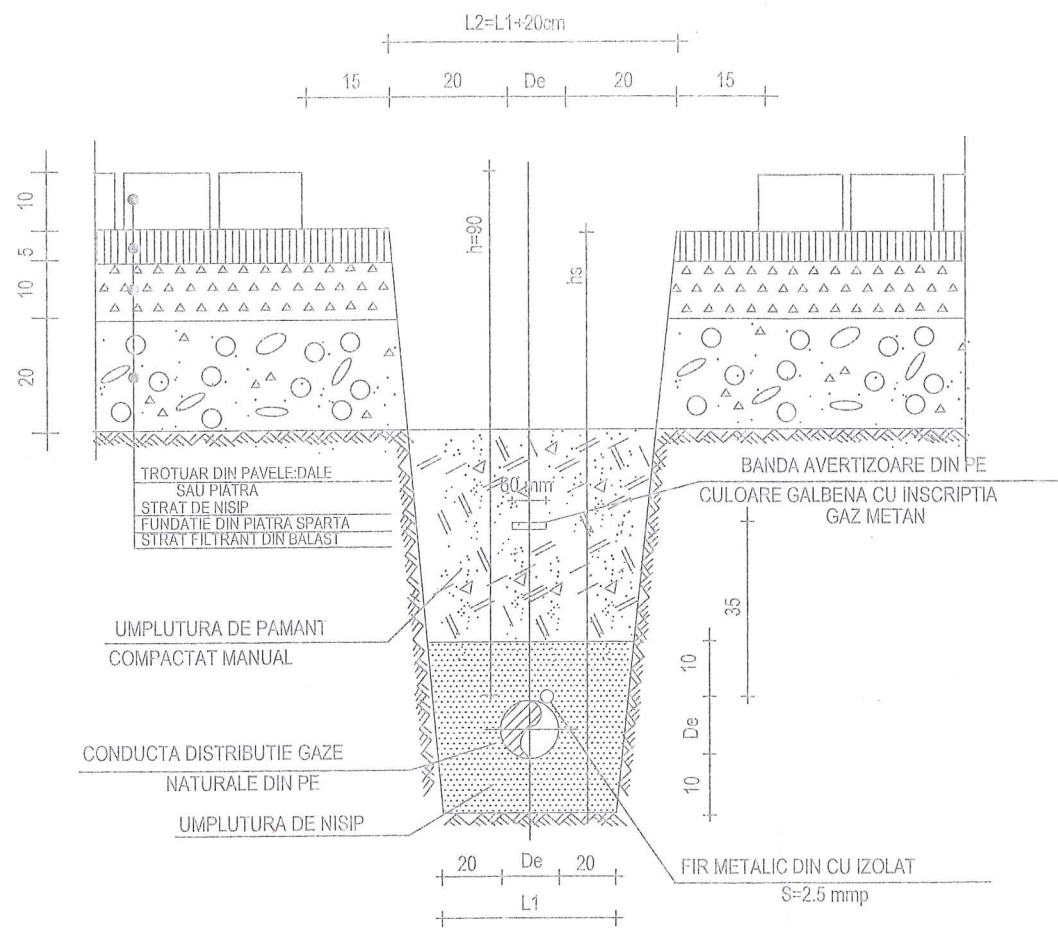
Diametrul nominal Dn	Diametrul exterior De	Raza de curbura Rc	LUNGIMEA BRATELOR		
			curba la 45 °	curba la 90 °	curba la 160 °
8	13,7	25	30	65	65
10	17,1	30	50	70	70
15	21,3	45	60	85	85
20	28,0	60	65	100	100
25	32,0	75	80	125	125
32	42,0	100	110	170	170
	42,2				
40	48,0	125	140	215	215
	48,3				
50	57,0	150	205	225	225
	60,0				
66	60,3	200	275	300	300
	75,5				
80	83,0	225	310	340	340
	88,5				
100	88,7	300	415	450	450
	101,6				
126	102,0	375	520	560	550
	114,0				
150	114,3	480	625	675	675
	121,0				
200	133,0	600	830	800	800
	139,7				
250	140,0	750	1040	1125	1125
	168,0				
300	168,3	900	1245	1345	1350
	219,0				
350	219,1	1050	980	1575	1575
	273,0				
	323,8				
	324,0				
	355,6				
	377,0				



Instalator autorizat: Veres Zoltan
Grad PGIU, Nr. 109201287
Eliberat de A.N.R.E. Bucuresti
Angajat: SC DIANLIV INSTAL SRL
Semnatura:

PROIECTANT GENERAL	BIA Serban I. Daniel Lucian str. Aleea lezer nr. 4, Ap. 37; Cluj Napoca;	Investitor	Primaria Municipiului Timisoara Bd. C. D. Loga nr. 1, Timisoara, jud. Timis	Format 420x297
PROIECTANT DE SPECIALITATE	Proiectant de specialitate instalatii DIANLIV INSTAL S.R.L. Gilau, nr. 1315K, judetul Cluj J12/2465/1995; tel. 0752125670 e-mail: proiectare@dianliv.ro	Obiectiv	Amenajare Centru pentru arta, tehnologie si experiment - MULTIPLEXITY, Faza II - C2 str. Take Ionescu nr. 56-58, Timisoara, jud. Timis	Proiect nr. 12/2025 Faza PT-CS-DDE
SEF PROIECT	arh. Daniel Serban	SCARA %	INSTALATII GAZE NATURALE	Revizia 0
PROIECTAT	ing. Veres M. Zoltan	DATA iunie 2025		Nr. plansa D. 01
DESENAT	ing. Veres M. Zoltan			Detalii dimensionale pt. imbinari sudate Detalii tevi curbate

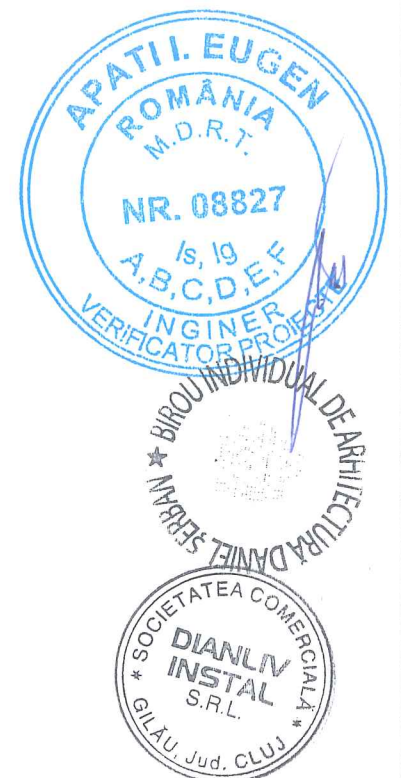
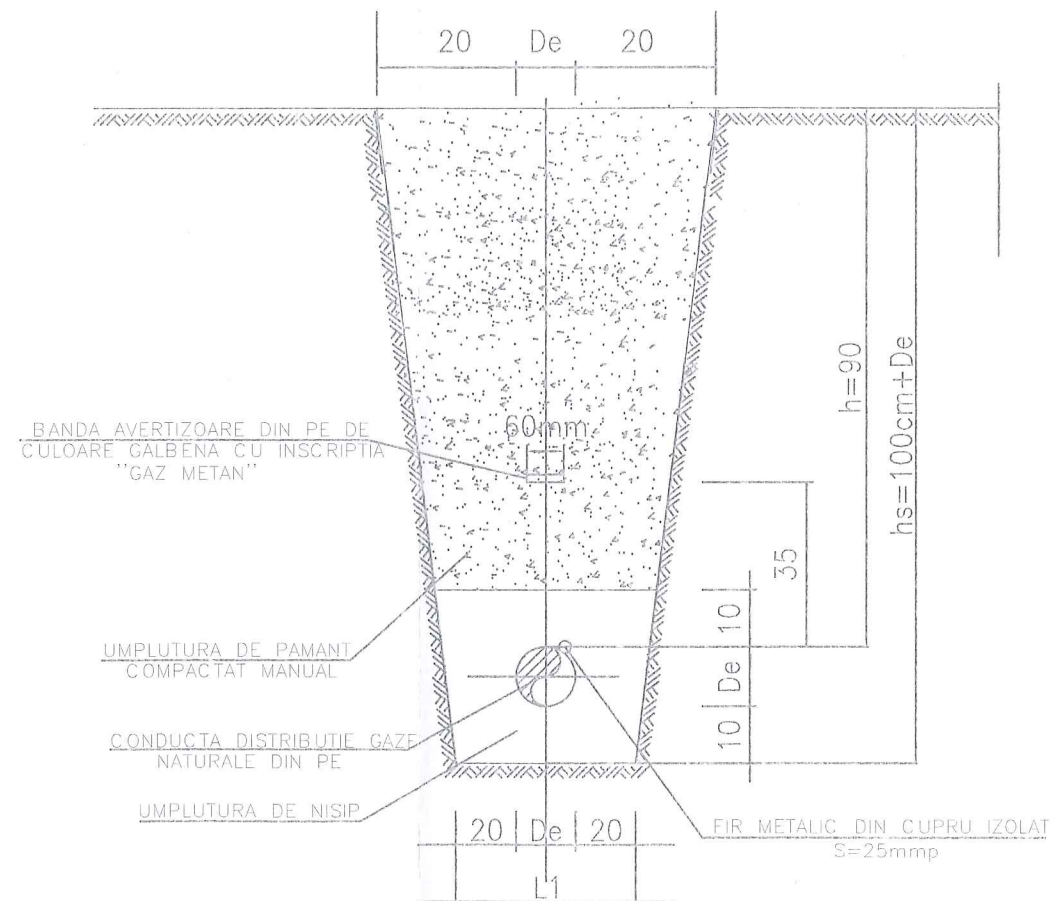
DETALIU EXECUTIE SANT
POZARE CONDUCTA DIN PE IN TROTUAR DIN PAVELE



DIMENSIUNILE SANTULUI FUNCTIE DE DIAMETRUL CONDUCTEI

De=diametrul exterior al conductei (mm)	60	75	90	110	125	140	160	180	200	225	250	280	315
L1=latime sant cota inferioara (cm)	30	30	30	35	35	35	40	40	40	45	45	50	55
L2=latime sant cota superioara (cm)	50	50	50	55	55	55	60	60	60	65	65	70	75
hs=inaltime sapatura sant (cm)	97	98	99	101	103	104	106	108	110	113	115	118	122

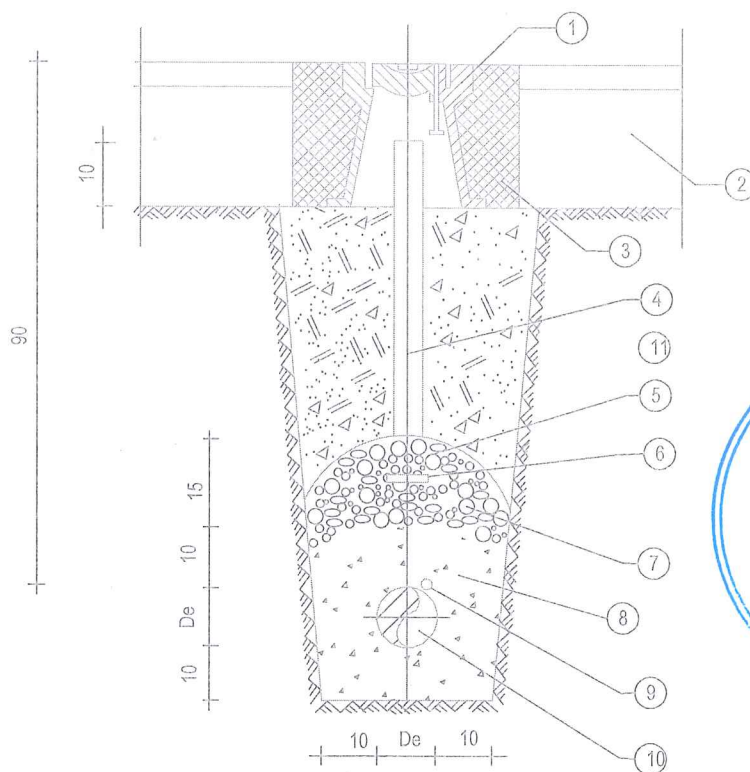
DETALIU EXECUTIE SANT
POZARE CONDUCTA DIN PE IN SPATII VERZI



Instalator autorizat: Veres Zoltan
Grad PGIU, Nr. 109201287
Eliberat de A.N.R.E. Bucuresti
Angajat: SC DIANLIV INSTAL SRL
Semnatura: *[Signature]*

PROIECTANT GENERAL	BIA Serban I. Daniel Lucian str. Aleea lezer nr. 4, Ap. 37; Cluj Napoca;	Investitor	Primaria Municipiului Timisoara Bd. C. D. Loga nr. 1, Timisoara, jud. Timis	Format 420x297
PROIECTANT DE SPECIALITATE	Proiectant de specialitate instalatii DIANLIV INSTAL S.R.L. Gilau, nr. 1315K, judetul Cluj J12/2465/1995; tel. 0752125670 e-mail: proiectare@dianliv.ro	Obiectiv	Amenajare Centru pentru arta, tehnologie si experiment - MULTIPLEXITY, Faza II - C2 str. Take Ionescu nr. 56-58, Timisoara, jud. Timis	Proiect nr. 12/2025 Faza PT-CS-DDE
SEF PROIECT	arh. Daniel Serban	SCARA %	INSTALATII GAZE NATURALE Detaliu exec. sant pozare cond. din PE in trotuare din pavele - Detaliu exec. sant pozare cond. din PE in spatii verzi	Revizia 0
PROIECTAT	ing. Veres M. Zoltan	DATA Iunie 2025		Nr. plansa D. 02
DESENAT	ing. Veres M. Zoltan			

DETALIU DE EXECUTIE
RASUFLATOARE TIP CAROSABIL.



LEGENDA

- 1- capac din fonta pt. rasuflatoare tip carosabil STAS 3615-70
- 2- carosabil-struct de uzura si fundatie
- 3- bloc din beton Bc 7.5 (30*30*15 cm)
- 4- tija 2"-teava OL STAS 715/2
- 5- calota din tabla de 4-5 mm; STAS 437/73; OL 42-500*600mm
- 6- opritor din otel U10 L=100mm-STAS 564/71
- 7- strat de pietris 10-15 cm grosime; STAS 1667-70
- 8- strat de nisip
- 9- fir metalic insotitor (trasor) din Cu izolat
- 10- conducta gaze naturale - tv. SR ISO 4437; PE HD 80-SDR 11
- 11- umplutura de pamant

NOTA

Pe directia conductei, pe fiecare parte a tijei rasuflatorii, stratul de nisip si pietris va fi de 30 cm.



Instalator autorizat: Veres Zoltan

Grad PGIU, Nr. 109201287

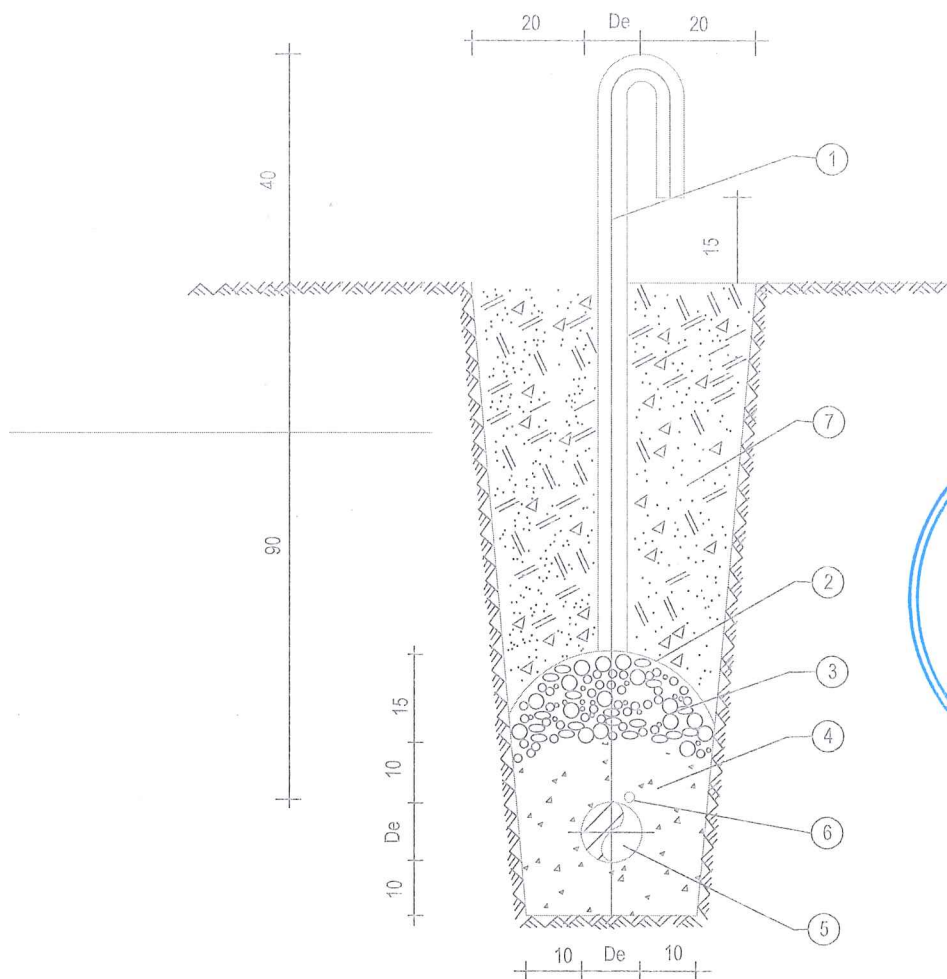
Eliberat de A.N.R.E. Bucuresti

Angajat: SC DIANLIV INSTAL SRL

Semnatura:

PROIECTANT GENERAL	BIA Serban I. Daniel Lucian str. Aleea Iezer nr. 4, Ap. 37; Cluj Napoca;	Investitor	Primaria Municipiului Timisoara Bd. C. D. Loga nr. 1, Timisoara, jud. Timis	Format 210x297
PROIECTANT DE SPECIALITATE	Proiectant de specialitate instalatii DIANLIV INSTAL S.R.L. Gilau, nr. 1315K, judetul Cluj J12/2465/1995; tel. 0752125670 e-mail: proiectare@dianliv.ro	Obiectiv	Amenajare Centru pentru arta, tehnologie si experiment - MULTIPLEXITY, Faza II - C2 str. Take Ionescu nr. 5C-58, Timisoara, jud. Timis	Proiect nr. 12/2025 Faza PT-CS-DDE
SEF PROIECT	arh. Daniel Serban	SCARA %	INSTALATII GAZE NATURALE	Revizia 0
PROIECTAT	ing. Veres M. Zoltan	DATA iunie 2025		Nr. plansa D. 03
DESENAT	ing. Veres M. Zoltan			

DETALIU DE EXECUTIE
RASUFLATOARE PENTRU SPATII VERZI



LEGENDA

- 1- tija 2"-leava OL STAS 715/2-curbata la 180
- 2- calota din tabla de 4-5 mm;STAS 437/73; ol 42-500*600mm
- 3- strat de pietris 10-15 cm grosime;STAS 1667-70
- 4- strat de nisip
- 5- conducta gaze naturale - tv. SR ISO 4437;PE HD 80-SDR 11
- 6- fir metalic insotitor (trasor) din Cu izolat
- 7- umplutura de pamant

NOTA

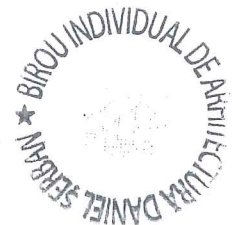
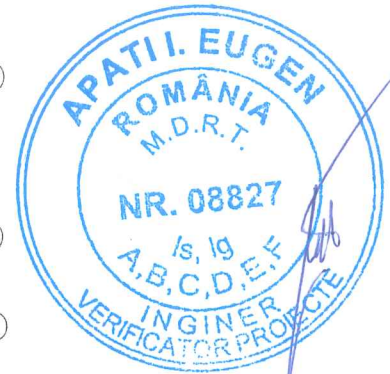
Pe directia conductei, pe fiecare parte a tijei rasuflatorii, stratul de nisip si pietris va fi de 30 cm.



Instalator autorizat: Veres Zoltan
Grad PGIU, Nr. 109201287
Eliberat de A.N.R.E. Bucuresti
Angajat: SC DIANLIV INSTAL SRL
Semnatura:

PROIECTANT GENERAL	BIA Serban I. Daniel Lucian str. Aleea Iezer nr. 4, Ap. 37; Cluj Napoca;	Investitor	Primaria Municipiului Timisoara Bd. C. D. Loga nr. 1, Timisoara, jud. Timis	Format 210x297
PROIECTANT DE SPECIALITATE	Proiectant de specialitate instalatii DIANLIV INSTAL S.R.L. Gilau, nr. 1315K, judetul Cluj J12/2465/1995; tel. 0752125670 e-mail: proiectare@dianliv.ro	Obiectiv	Amenajare Centru pentru arta, tehnologie si experiment - MULTIPLICITY, Faza II - C2 str. Take Ionescu nr. 56-58, Timisoara, jud. Timis	Proiect nr. 12/2025 Faza PT-CS-DDE
SEF PROIECT	arh. Daniel Serban	SCARA % DATA iunie 2025	INSTALATII GAZE NATURALE Detaliu de executie rasuflatoare pentru spatiu verde	Revizia 0
PROIECTAT	ing. Veres M. Zoltan			Nr. plansa D. 04
DESENAT	ing. Veres M. Zoltan			

DETALIU DE EXECUTIE
RASUFLATOARE DE PERETE SI PENTRU SPATII VERZI



LEGENDA

- 1-capac
- 2-orificii
- 3- tija 2"-leava OL STAS 715/2
- 4- calota din tabla de 4-5 mm;STAS 437/73; ol 42-500*600mm
- 5- strat de pietris 10-15 cm grosime;STAS 1067-70
- 6- strat de nisip
- 7- conducta gaze naturale - tv. SR ISO 4437;PE HD 80-SDR 11
- 8- fir metalic insolitor (trasor) din Cu izolat
- 9- umplutura de pamant

NOTA

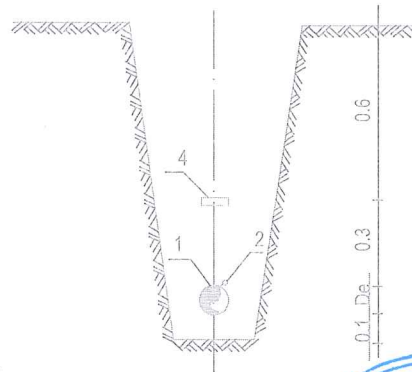
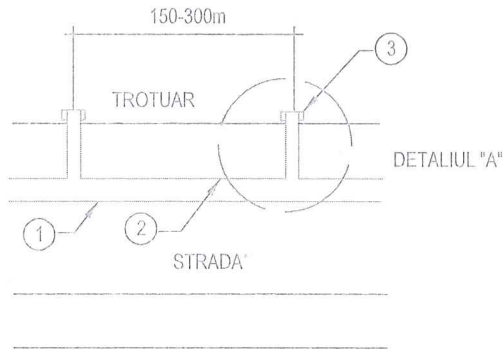
Pe directia conductei, pe fiecare parte a tijei rasuflatorii, stratul de nisip si pietris va fi de 30 cm.



Instalator autorizat Veres Zoltan
Grad PGIU, Nr. 109201267
Eliberat de A.N.R.E. Bucuresti
Angajat: SC DIANLIV INSTAL SRL
Semnatura:

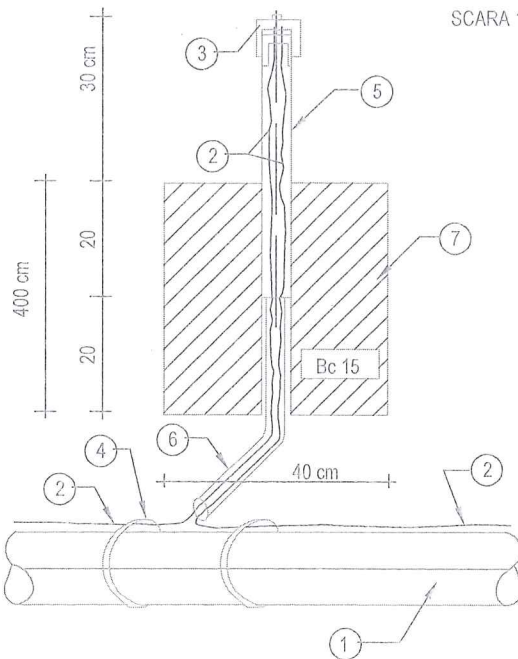
PROIECTANT GENERAL	BIA Serban I. Daniel Lucian str. Aleea lezer nr. 4, Ap. 37; Cluj Napoca;	Investitor	Primaria Municipiului Timisoara Bd. C. D. Loga nr. 1, Timisoara, jud. Timis	Format 210x297
PROIECTANT DE SPECIALITATE	Proiectant de specialitate instalatii DIANLIV INSTAL S.R.L. , Gilau, nr. 1315K, judetul Cluj J12/2465/1995; tel. 0752125670 e-mail: proiectare@dianliv.ro	Obiectiv	Amenajare Centru pentru arta, tehnologie si experiment - MULTIPLEXITY, Faza II - C2 str. Take Ionescu nr. 56-58, Timisoara, jud. Timis	Proiect nr. 12/2025 Faza PT-CS-DDE
SEF PROIECT	arh. Daniel Serban	SCARA %	INSTALATII GAZE NATURALE	Revizia 0
PROIECTAT	ing. Veres M. Zoltan	DATA iunie 2025		Nr. plansa D. 05
DESENAT	ing. Veres M. Zoltan			

**DETALIU MONTAJ FIR METALIC TRASOR (INSOTITOR) SI
BANDA AVERTIZOARE**



- 1-conducta de distributie gaze naturale: SR ISO 4437-PE HD80;SDR 11
 2-fir metalic insotitor (trasor) din Cu izolat, s=2.5 mm
 3-punct de racordare la sursa electrica-capac filetat montat pe tija de 2"
 4-banda de avertizare din PE, de culoare galbena, cu inscriptia "GAZ METAN"

DETALIU "A"
SCARA 1:100



LEGENDA

1. conducta gaze naturale-leava SR ISO 4437-PE HD80-SDR11
2. fir metalic insotitor (trasor) din Cu izolat S=2.5 mm
3. cap filetat
4. banda adeziva pentru prindere fir trasor
5. tub metalic O2" (60.3*4.0 mm)
6. tub protectie din PVC O 38*1.8 mm
7. beton Bc 15



NOTA

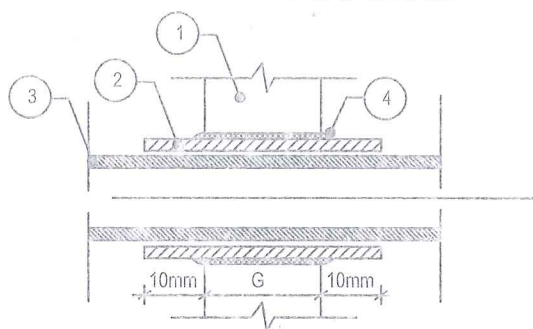
Pe directia conductei, pe fiecare parte a tijeii rasufletorii, stratul de nisip si pietris va fi de 30 cm.

Instalator autorizat, Cluj Napoca, Zoltan
 Grad PGIU, Nr. 109201287
 Eliberat de A.N.R.E. Bucuresti
 Angajat: SC DIANLIV INSTAL SRL
 Semnatura:

PROIECTANT GENERAL	BIA Serban I. Daniel Lucian str. Aleea lezer nr. 4, Ap. 37; Cluj Napoca;	Investitor	Primaria Municipiului Timisoara Bd. C. D. Loga nr. 1, Timisoara, jud. Timis	Format 210x297
PROIECTANT DE SPECIALITATE	Proiectant de specialitate instalatii DIANLIV INSTAL S.R.L. Gilau, nr. 1315K, judetul Cluj J12/2465/1995; tel. 0752125670 e-mail: proiectare@dianliv.ro	Obiectiv	Amenajare Centru pentru arta, tehnologie si experiment - MULTIPLEXITY, Faza II - C2 str. Take Ionescu nr. 56-58, Timisoara, jud. Timis	Proiect nr. 12/2025 Faza PT-CS-DDE
SEF PROIECT	arh. Daniel Serban	SCARA % 	INSTALATII GAZE NATURALE	Revizia 0
PROIECTAT	ing. Veres M. Zoltan			Nr. plansa
DESENAT	ing. Veres M. Zoltan			D. 06
		DATA iunie 2025	Detaliu montaj fir metalic trasor (insotitor) si banda avertizoare	

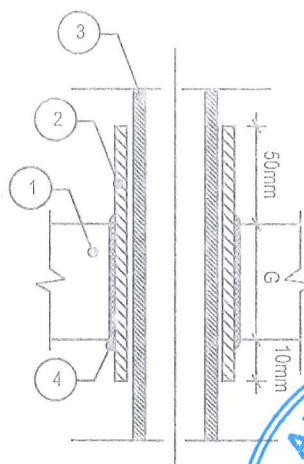
DETALIU TUB DE PROTECTIE LA TRECEREA PRIN PERETI SI PLANSEE

TRECERE PRIN - PERETI - PLAFOANE



- 1. PERETE (G mm)
- 2. TUB DE PROTECTIE (mm)
- 3. TEAVA OL INSTALATIE DE UTILIZARE
- 4. CHIT

TRECERE PRIN - PARDOSELI



NR. CRT.	DIAMETRUL TEVII DE GAZE NAT. (mm)	DIAMETRUL TUBULUI DE PROTECTIE (mm)	GROSIME PERETE TUBULUI DE PROTECTIE (mm)
1.	10	20	2,65
2.	15	25	3,25
3.	20	32	3,25
4.	25	40	3,25
5.	32	50	3,50
6.	40	50	3,50
7.	50	65	3,50
8.	65	80	3,50
9.	80	100	4,00
10.	100	125	4,00
11.	125	150	8,00
12.	150	200	9,00



Instalator autorizat: Veres Zoltan
 Grad PGIU, Nr. 109201287
 Eliberat de A.N.R.E. Bucuresti
 Angajat: SC DIANLIV INSTAL SRL
 Semnatura:

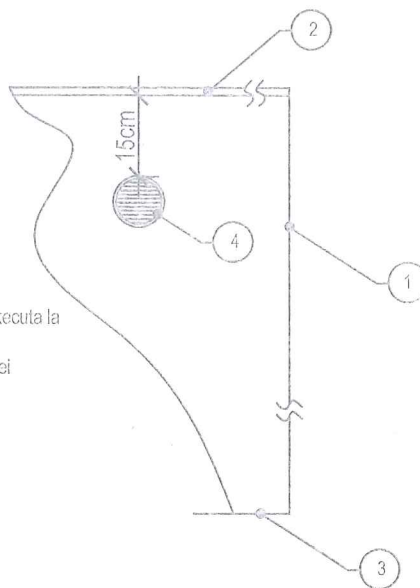
PROIECTANT GENERAL	BIA Serban I. Daniel Lucian str. Aleea Iezer nr. 4, Ap. 37; Cluj Napoca;	Investitor	Primaria Municipiului Timisoara Bd. C. D. Loga nr. 1, Timisoara, jud. Timis	Format 210x297
PROIECTANT DE SPECIALITATE	Proiectant de specialitate instalatii DIANLIV INSTAL S.R.L. Gilau, nr. 1315K, judetul Cluj J12/2465/1995; tel. 0752125670 e-mail: proiectare@dianliv.ro	Obiectiv	Amenajare Centru pentru arta, tehnologie si experiment - MULTIPLEXITY, Faza II - C2 str. Take Ionescu nr. 56-58, Timisoara, jud. Timis	Proiect nr. 12/2025 Faza PT-CS-DDE
SEF PROIECT	arh. Daniel Serban	 SCARA % DATA iunie 2025	INSTALATII GAZE NATURALE Detaliu tub de protectie la trecerea prin pereti si plansee	Revizia 0
PROIECTAT	ing. Veres M. Zoltan			Nr. plansa
DESENAT	ing. Veres M. Zoltan			D. 07

**DETALIU DE EXECUTIE
PRIZA DE ADMISIE AER, EVACURE GAZE ARSE**

LEGENDA :

ORIFICIU EVACUARE GAZE ARSE

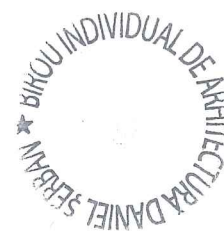
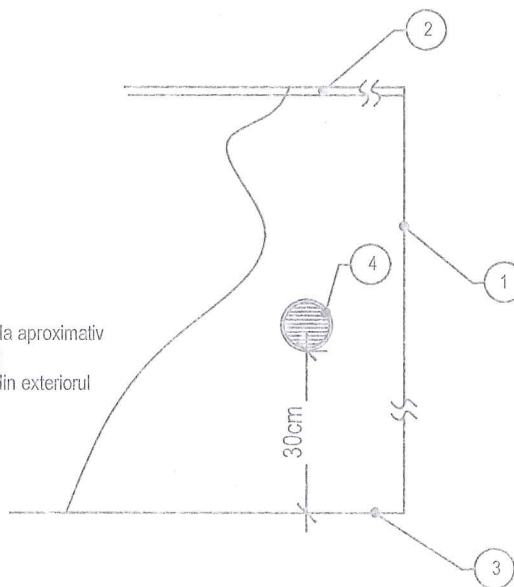
- 1. - Perete
- 2. - Tavan
- 3. - Pardoseala
- 4. - Orificiu evacuare gaze arse S=200cm² se va executa la aproximativ 15cm de tavan acoperit cu grilaj pentru aerisire permanenta spre exteriorul constructiei



LEGENDA :

PRIZA ADMISIE AER

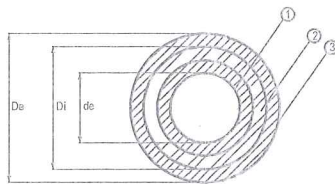
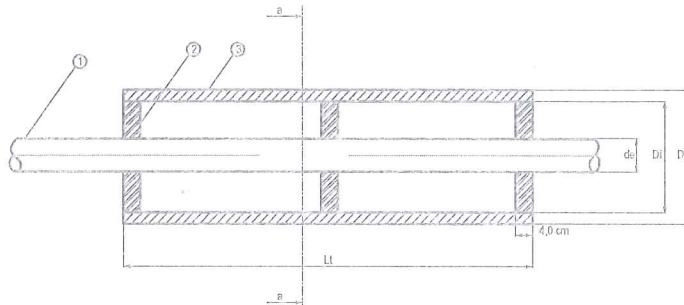
- 1. - Perete
- 2. - Tavan
- 3. - Pardoseala
- 4. - Priza admisie aer se va executa la aproximativ 30cm de pardoseala acoperit cu grilaj pentru accesul permanent al aerului din exteriorul constructiei.



Instalator autorizat: Veres M. Zoltan
 Grad PGIU, Nr. 109201287
 Eliberat de A.N.R.E. Bucuresti
 Angajat: SC DIANLIV INSTAL SRL
 Semnatura:

PROIECTANT GENERAL	BIA Serban I. Daniel Lucian str. Aleea lezer nr. 4, Ap. 37; Cluj Napoca;	Investitor	Primaria Municipiului Timisoara Bd. C. D. Loga nr. 1, Timisoara, jud. Timis	Format 210x297
PROIECTANT DE SPECIALITATE	Proiectant de specialitate instalatii DIANLIV INSTAL S.R.L. Gilau, nr. 1315K, judetul Cluj J12/2465/1995; tel. 0752125670 e-mail: proiectare@dianliv.ro	Obiectiv	Amenajare Centru pentru arta, tehnologie si experiment - MULTIPLEXITY, Faza II - G2 str. Take Ionescu nr. 56-58, Timisoara, jud. Timis	Proiect nr. 12/2025 Faza PT-CS-DDE
SEF PROIECT	arh. Daniel Serban		INSTALATII GAZE NATURALE Detaliu de executie priza admisie aer, evacuare gaze arse	Revizia 0
PROIECTAT	ing. Veres M. Zoltan			Nr. plansa
DESENAT	ing. Veres M. Zoltan			D. 08

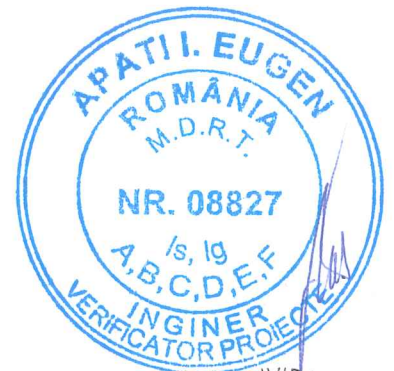
DETALIU DE MONTARE TUB DE PROTECTIE DIN PE



LEGENDA

- 1- Instalatie de utilizare gaze naturale din teava PEHD100 SDR11 SR ISO4437 conform tabel nr. 1
- 2- Inel din cauciuc
- 3- Tub de protectie din teava PEHD80 SDR11 SR ISO 4437, conform tabel nr. 1.
- Ll- Lungimea tubului de protectie definita pentru fiecare caz in parte pe plansele de executie.

NR. CRT.	Diometrul instalatiei de utilizare - de - (mm)	Diometrul exterior al tubului de protectie - De - (mm)	Grosimaa peretelui tubului de protectie - g - (mm)	Diometrul interior al tubului de protectie - Di - (mm)
1.	32 x 3.0	180.0	11.40	147.20
2.	40 x 3.70	180.0	11.40	147.20
3.	50 x 4.60	200.0	18.20	163.60
4.	63 x 5.60	200.0	18.20	163.60
5.	75 x 6.80	225.0	20.50	184.60
6.	90 x 8.20	250.0	22.80	204.40
7.	110 x 10.0	280.0	25.50	229.0
8.	140 x 12.80	315.0	28.70	257.60
9.	160 x 14.60	355.0	32.30	290.40
10.	180 x 16.40	355.0	32.30	290.40
11.	200 x 18.20	400.0	36.35	327.20



Instalator autorizat: Gilver Zoltan
 Grad PGIU, Nr. 109201287
 Eliberat de A.N.R.E. Bucuresti
 Angajat: SC DIANLIV INSTAL SRL
 Semnatura:

PROIECTANT GENERAL	BIA Serban I. Daniel Lucian str. Aleea lezer nr. 4, Ap. 37; Cluj Napoca;	Investitor	Primaria Municipiului Timisoara Bd. C. D. Loga nr. 1, Timisoara, jud. Timis	Format 210x297
PROIECTANT DE SPECIALITATE	Proiectant de specialitate instalatii DIANLIV INSTAL S.R.L. Gilau, nr. 1315K, judetul Cluj J12/2465/1995; tel. 0752125670 e-mail: proiectare@dianliv.ro	Obiectiv	Amenajare Centru pentru arta, tehnologie si experiment - MULTIPLEXITY, Faza II - C2 str. Take Ionescu nr. 56-58, Timisoara, jud. Timis	Proiect nr. 12/2025 Faza PT-CS-DDE
SEF PROIECT	arh. Daniel Serban	 SCARA % DATA iunie 2025	INSTALATII GAZE NATURALE Detaliu de montare tub de protectie din PE	Revizia 0
PROIECTAT	ing. Veres M. Zoltan			Nr. plansa D. 09
DESENAT	ing. Veres M. Zoltan			

Nota:

- * Trecerea conductelor prin pereti si plasee se va face in tub de protectie.
- * Nu se va pune in functiune instalatia pana la respectarea conditiilor impuse in proiect.
- * Pentru functionarea in parametrii impusi de producatorul echipamentului (cazan) se recomanda montarea unui regulator pentru debite mici si a unui filtru de gaz in imediata vecinatate a punctului de racord a cazanului la instalatia de utilizare.
- * Colul (oficiu) pentru accesul aerului necesar arderii se face conform (Norme tehnice pentru proiectarea, executarea si exploatarea sistemelor de alimentare cu gaze naturale/2018 actualizat 2023)
- * Inaintea fiecarui arzator:
 - doua robinete montate pe conducta, pentru cazul arzatoarelor si aparatelor de utilizare, care nu au robinet de manevra propriu sau in cazul celor care au racord flexibil.
- * Detectoarele automate de gaze naturale se vor pozitiona la max. 30 cm de tavan.
- * Distanța minima, pe orizontala intre detectorul automat de gaze naturale si ferestre, usi sau ofitii de evacuare gaze arse va fi de 1m.
- * Electrovalva se va proteja impotriva intemperiei si prafului, instalarea si alimentarea ansamblului detector automat de gaze - electrovalva, se va face conform instructiunilor producatorului.
- * Consumatorul in calitate de proprietar al ansamblului detector automat de gaze - electrovalva, are obligatia sa respecte indicatiile producatorului de echipamente in ceea ce priveste mentenanta, intretinerea si service-ul acestora.
- * Alimentarea electroventilului si a detectoarelor de gaze naturale se va face de personal autorizat, cu cablu MYYM 3X1,5 mmp pentru electroventile si cu cablu tip MYYM 3X0,75 mmp, pentru detectoare.
- * Pozarea cablurilor se va face ingropat in Copex tub flexibil (ignifug) Ø13mm sau aparent in pat PVC 20x10mm.
- * Se interzice pozarea cablurilor direct pe conducta de gaze naturale.
- * In situatia in care incaperea in care este montat detectorul automat de gaze este inglobata intr-o cladire prevazuta cu instalatie de detectie, semnalizare de incendiu si alarmare incendiu, este necesara conectarea detectorului la echipamentul de control si semnalizare (centrala de semnalizare) prin care poate fi semnalata intrarea in functiune sau stare de defect a acestuia (inclusiv intrerupere alimentare cu energie electrica).

LEGENDA:

- PRM Post de reglare masurare, 150 mch;
- Bransament gaze naturale presiune redusa; Instalatie utilizare presiune redusa proiectata, din teava de PE, in montaj ingropat; Instalatie utilizare presiune joasa proiectata, din teava de PE, in montaj ingropat; Instalatie utilizare presiune joasa proiectata din teava CL, in montaj aerian;
- PRM Bucatarie Post de reglare masurare echipat: 1 regulator de 20 mch prevazut cu sistem de protectie la sub si suprapresiune; 1 contor cu volumetric G10, passant;
- PR Centrala Termica Post de reglare masurare echipat: 1 regulator de 20 mch prevazut cu sistem de protectie la sub si suprapresiune; 1 contor cu volumetric G10, passant;
- Ro Robinet sferic de gaz cu flansa Dn80 mm, Pn16 bar;
- Ri Robinet de incendiu sferic gaz cu flansa Dn80 mm, Pn16 bar;
- TP Tub de protectie, la trecerea prin pereti si plasee;
- TP1...TP8 Tub de protectie, conform tabel atasat
- EV+D Sistem de detectie format din:
 - electrovana gaz ND Ø3"; Pn>=0.60 bar (normal deschisa);
 - 1 detector de gaz metan si monoxid, montat in Centrala Termica;
 - detectorul de gaz se va lega la sistemul de detectie si semnalizare de incendiu IDSAI
- EV1+D1+D2 Sistem de detectie format din:
 - electrovana gaz ND Ø11/4"; Pn<=0.60 bar (normal deschisa);
 - 2 detectoare de gaz metan si monoxid, montati in Bucatarie;
- Rp Rasuflator de perete;
- Rc Rasuflator de carosabil;



Instalator autorizat: Veres Zoltan
 Grad PGIU, Nr. 109201287
 Eliberat de A.N.R.E. Bucuresti
 Angajat: SC DIANLIV INSTAL SRL
 Semnatura: *[Signature]*

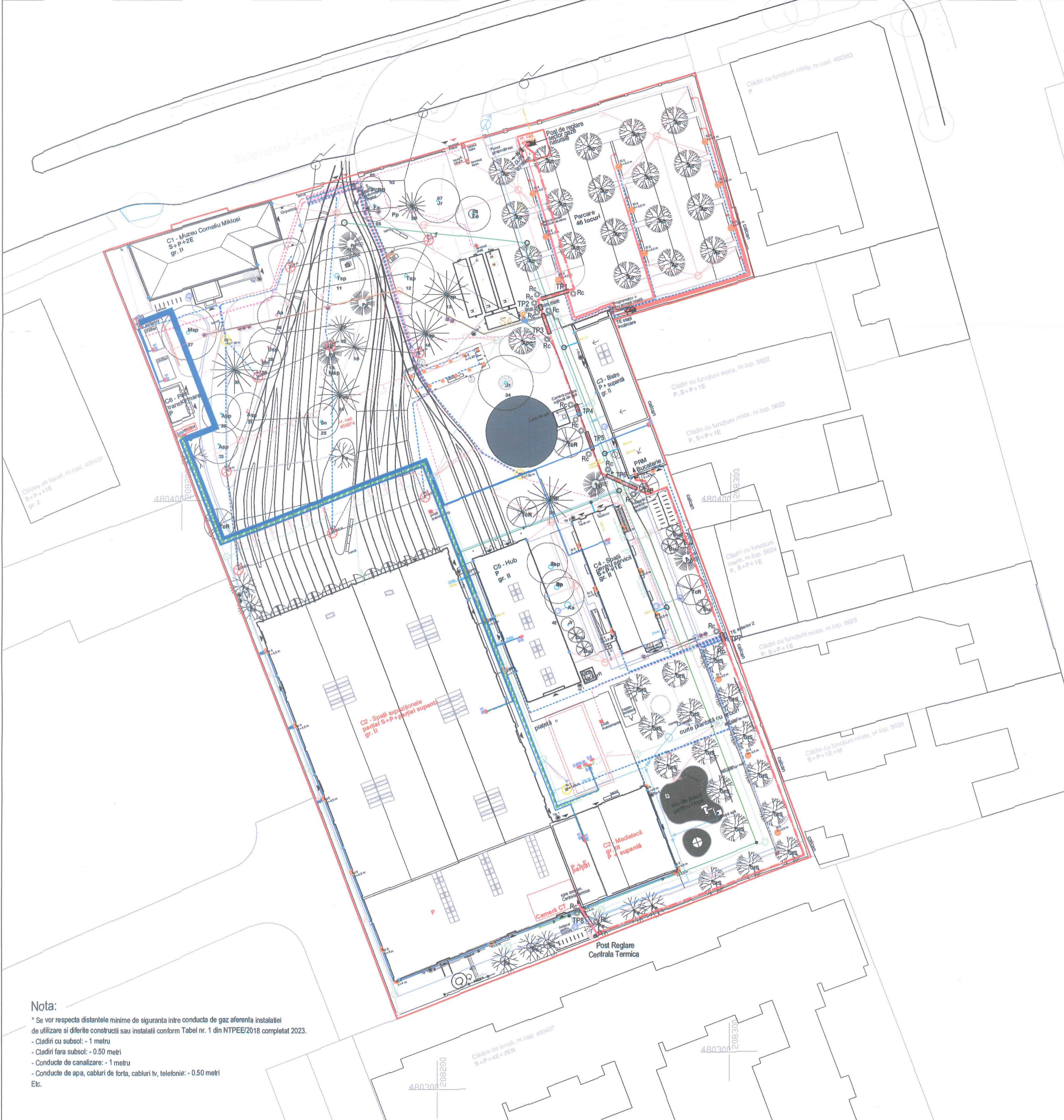


Cladirea C2: Categoria de importanta: C
 Clasa de importanta: II
 Cladirea C3: Categoria de importanta: C
 Clasa de importanta: III
 Cladirea C4: Categoria de importanta: C
 Clasa de importanta: III
 Cladirea C5: Categoria de importanta: C
 Clasa de importanta: III

Anexa - Tuburi de protectie

Denumire	Caracteristici	Lungime
TP1	PE80, Dn 250x22.80mm	2.0 m
TP2	PE80, Dn 250x22.80mm	4.0 m
TP3	PE80, Dn 250x22.80mm	4.0 m
TP4	PE80, Dn 250x22.80mm	3.0 m
TP5	PE80, Dn 250x22.80mm	4.0 m
TP6	PE80, Dn 250x22.80mm	6.0 m
TP7	PE80, Dn 200x18.20mm	3.0 m
TP8	PE80, Dn 250x22.80mm	4.50 m

PROIECTANT GENERAL	BIA Serban I. Daniel Lucian str. Aleea Iezer nr. 4, Ap. 37, Cluj Napoca;	Investitor	Primaria Municipiului Timisoara Bd. C. D. Loga nr. 1, Timisoara, jud. Timis	Format 594x420
PROIECTANT DE SPECIALITATE	Proiectant de specialitate instalatii DIANLIV INSTAL S.R.L. Gilau, nr. 1315K, judetul Cluj J12/2465/1995; tel. 0752125670 e-mail: proiectare@dianliv.ro	Obiectiv	Amenajare Centru pentru arta, tehnologie si experiment - MULTIPLEXITY, Faza II - C2 str. Take Ionescu nr. 56-58, Timisoara, jud. Timis	Proiect nr. 12/2025 Faza DTAC
SEF PROIECT	arh. Daniel Serban	SCARA 1:500	INSTALATII GAZE NATURALE Plan de situatie	Revizia 0
PROIECTAT	ing. Veres M. Zoltan	DATA martie 2022		Nr. plansa I.G. 01
DESENAT	ing. Veres M. Zoltan			



LEGENDA:

- PRM
Post de reglare masurare, 150 mc/h;
- Bransament gaze naturale presiune redusa;
Instalatii utilizare presiune redusa proiectata, din teava de PE, in montaj ingropat;
Instalatii utilizare presiune joasa proiectata, din teava de PE, in montaj ingropat;
Instalatii utilizare presiune joasa proiectata din teava OL, in montaj aerian;
- Retea de apa canal;
Retea de apa canal;
Retea de apa canal;
Retele termice;
Retele electrice in montaj ingropat;
Retele electrice;
- PRM Bucatarie
Post de reglare masurare echipat:
1 regulator de 20 mc/h prevazut cu sistem de protectie la sub si suprapresiune;
1 contor cu volumetric G10, passant;
- PR Centrala Termica
Post de reglare masurare echipat:
2 regulatoare de 100 mc/h - fiecare prevazut cu sistem de protectie la sub si suprapresiune;
Robinet sferic de gaz cu flanse Dn80 mm, Pn16 bar;
Robinet de incendiu sferic cu flanse Dn80 mm, Pn16 bar;
Tub de protectie, la trecerea prin pereti si plansee;
TP1...TP8
Tub de protectie, conform tabel atasat
- Sistem de detectie format din:
- electrovana gaz ND Ø3"; Pn=0.60 bar (normal deschisa);
- 1 detector de gaz metan si monoxid, montat in Centrala Termica;
- detectorul de gaz se va lega la sistemul de detectie si semnalizare de incendiu IDSAI Legarea detectorului la sistemul de detectie si semnalizare de incendiu se va face de catre o firma agrementata, specializata in domeniu.
- Sistem de detectie format din:
- electrovana gaz ND Ø11/4"; Pn=0.60 bar (normal deschisa);
- 2 detectoare de gaz metan si monoxid, montati in Bucatarie;
- Rasufalator de perete;
Rasufalator de carosabil;

Anexa - Tuburi de protectie

Denumire	Caracteristici	Lungime
TP1	PE80, Dn 250x22.80mm	2.0 m
TP2	PE80, Dn 250x22.80mm	4.0 m
TP3	PE80, Dn 250x22.80mm	4.0 m
TP4	PE80, Dn 250x22.80mm	3.0 m
TP5	PE80, Dn 250x22.80mm	4.0 m
TP6	PE80, Dn 250x22.80mm	6.0 m
TP7	PE80, Dn 200x18.20mm	3.0 m
TP8	PE80, Dn 250x22.80mm	4.50 m



Instalator autorizat: Veres Zoltan
Grad PGIU, Nr. 109201287
Eliberat de A.N.R.E. Bucuresti
Angajat: SC DIANLIV INSTAL SRL
Semnatura:



Cladirea C2:
Categorii de importanta: C
Clasa de importanta: II
Cladirea C3:
Categorii de importanta: C
Clasa de importanta: III
Cladirea C4:
Categorii de importanta: C
Clasa de importanta: III
Cladirea C5:
Categorii de importanta: C
Clasa de importanta: III

Nota:
* Se vor respecta distantele minime de siguranta intre conducta de gaz aferenta instalatiei de utilizare si diferite constructii sau instalatii conform Tabel nr. 1 din NTPEE/2018 completat 2023.
- Cladiri cu subsol: - 1 metru
- Cladiri fara subsol: - 0.50 metri
- Conducte de canalizare: - 1 metru
- Conducte de apa, cabluri de forta, cabluri tv, telefonie: - 0.50 metri
Etc.

PROIECTANT GENERAL	BIA Serban I. Daniel Lucian str. Aleea lezer nr. 4, Ap. 37; Cluj Napoca;	Investitor	Primaria Municipiului Timisoara Bd. C. D. Loga nr. 1, Timisoara, jud. Timis	Format	594x420
PROIECTANT DE SPECIALITATE	Proiectant de specialitate instalatii DIANLIV INSTAL S.R.L. Gilau, nr. 1315K, judetul Cluj J12/2465/1995; tel. 0752125670 e-mail: proiectare@dianliv.ro	Obiectiv	Amenajare Centru pentru arta, tehnologie si experiment - MULTIPLEXITY, Faza II - C2 str. Take Ionescu nr. 56-58, Timisoara, jud. Timis	Proiect nr.	12/2025
SEF PROIECT	arh. Daniel Serban	SCARA	1:500	Faza	DTAC
PROIECTAT	ing. Veres M. Zoltan	DATA	iunie 2025	Nr. plansa	I.G. 02
DESEINAT	ing. Veres M. Zoltan			Revizia	0