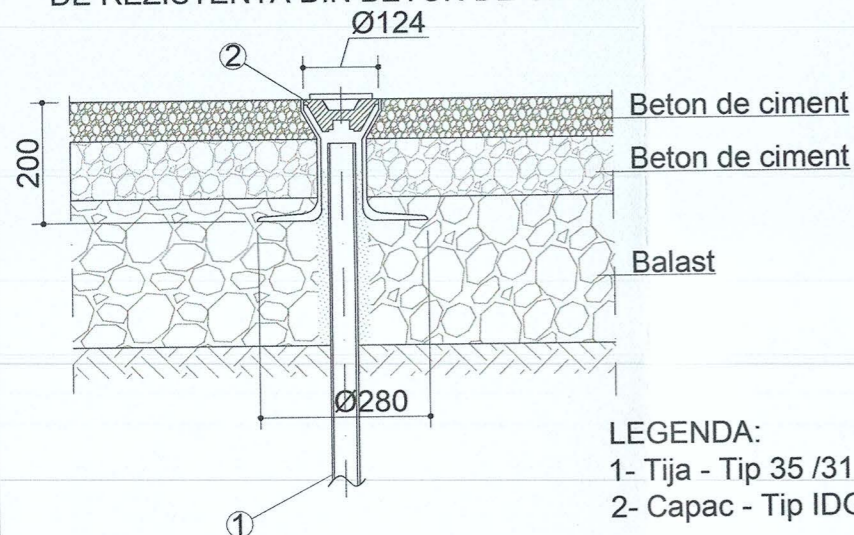
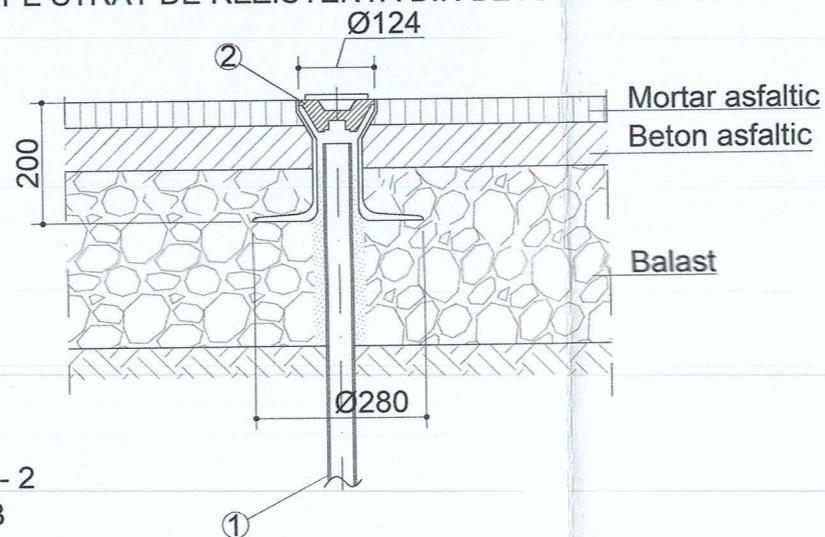


DRUM CU STRAT DE UZURA PE STRAT DE REZISTENȚA DIN BETON DE CIMENT

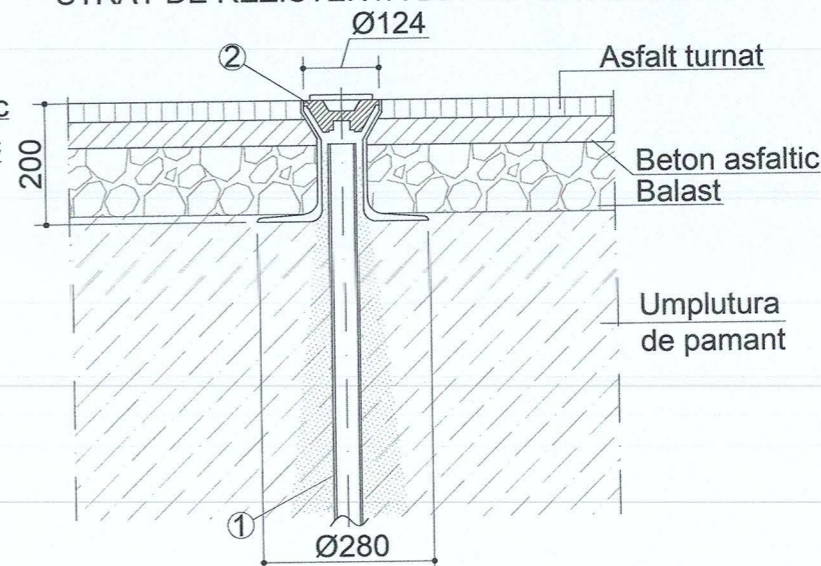


LEGENDA:
1- Tija - Tip 35 /312 - 2
2- Capac - Tip IDGB

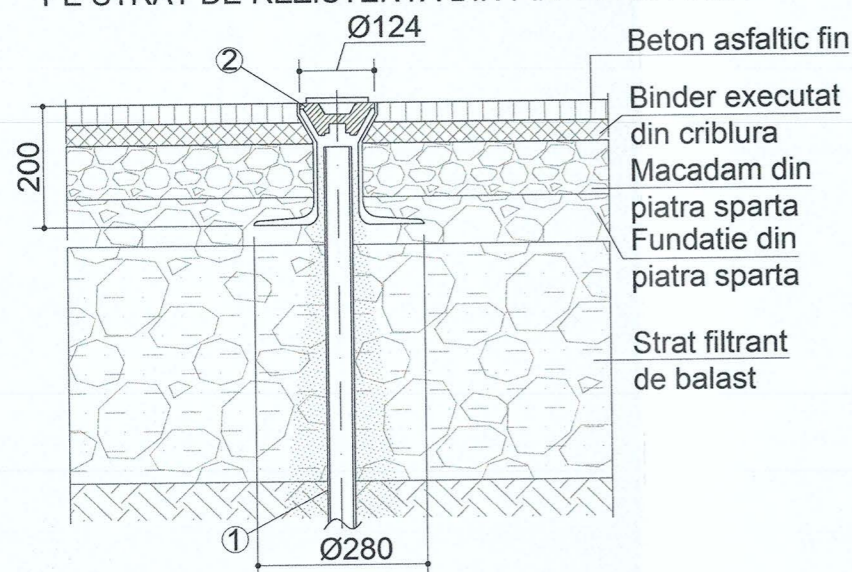
DRUM CU STRAT DE UZURA DIN MORTAR ASFALTIC PE STRAT DE REZISTENȚA DIN BETON ASFALTIC



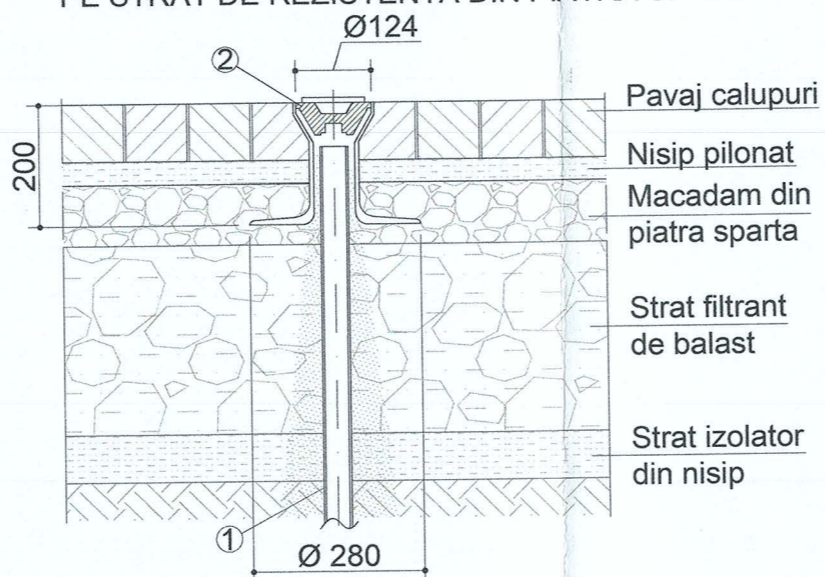
TROTUARE CU STRAT DIN ASFALT TURNAT PE STRAT DE REZISTENȚA DIN BETON ASFALTIC



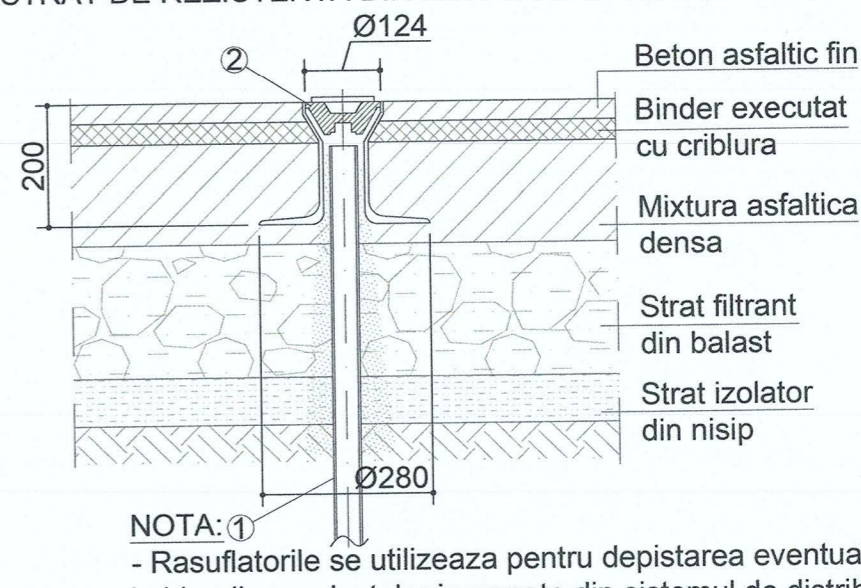
DRUM CU STRAT DE UZURA DIN BETON ASFALTIC PE STRAT DE REZISTENȚA DIN PIATRA SPARTA



DRUM CU STRAT DE UZURA DIN PAVAJ CU CALUPURI PE STRAT DE REZISTENȚA DIN PIATRA SPARTA



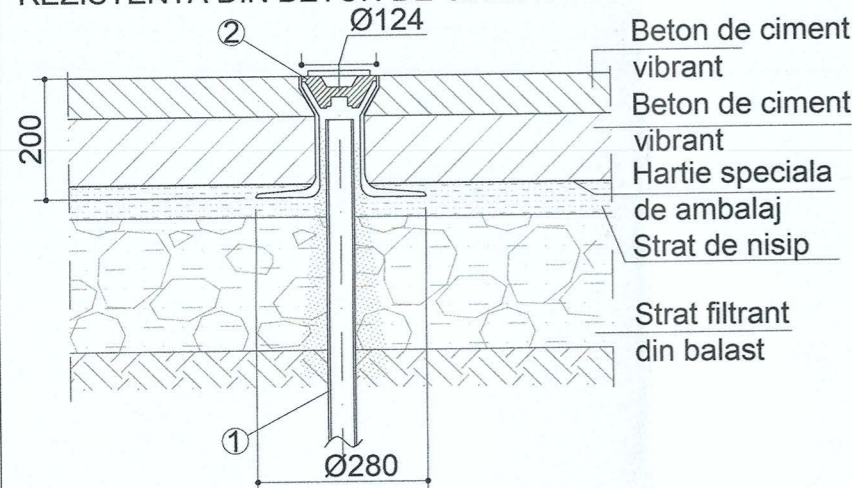
DRUM CU STRAT DE UZURA DIN BETON ASFALTIC PE STRAT DE REZISTENȚA DIN MIXTURA ASFALTICA DENSA



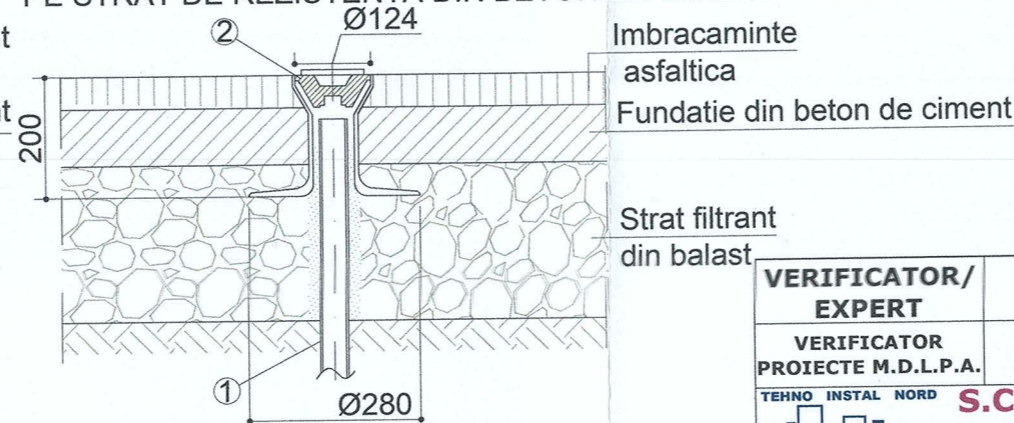
NOTA: ①
- Rasuflatoarele se utilizeaza pentru depistarea eventualelor scapari de gaze la imbinarile conductelor ingropate din sistemul de distributie si instalatiile de utilizare a gazului metan;
- Lungimea totala a tijei, (poz.1) se stabileste de catre proiectantul rețelei de gaz metan, in functie de adancimea de pozare a conductei;
- La rasuflatoarele cu capac, tija sa va confectiona cu o lungime mai mare decat cea necesara cu 150 mm. Dupa executarea straturilor de rezistență a straturilor, tija se taie la dimensiunea necesara in vederea montarii capacului de control.

Obiectiv :
Categorija de importantă : „C”-conform HG 766/1997;
Clasa de importantă : „III”-conform STAS F100-1/2013;

DRUM CU STRAT DE UZURA PE STRAT DE REZISTENȚA DIN BETON DE CIMENT VIBRANT



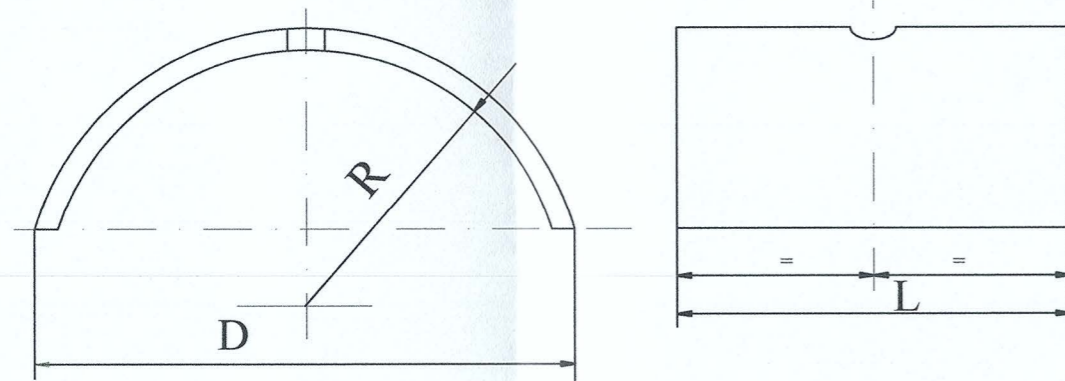
DRUM CU STRAT DE UZURA DIN IMBRACAMINTE ASFALTICA PE STRAT DE REZISTENȚA DIN BETON DE CIMENT



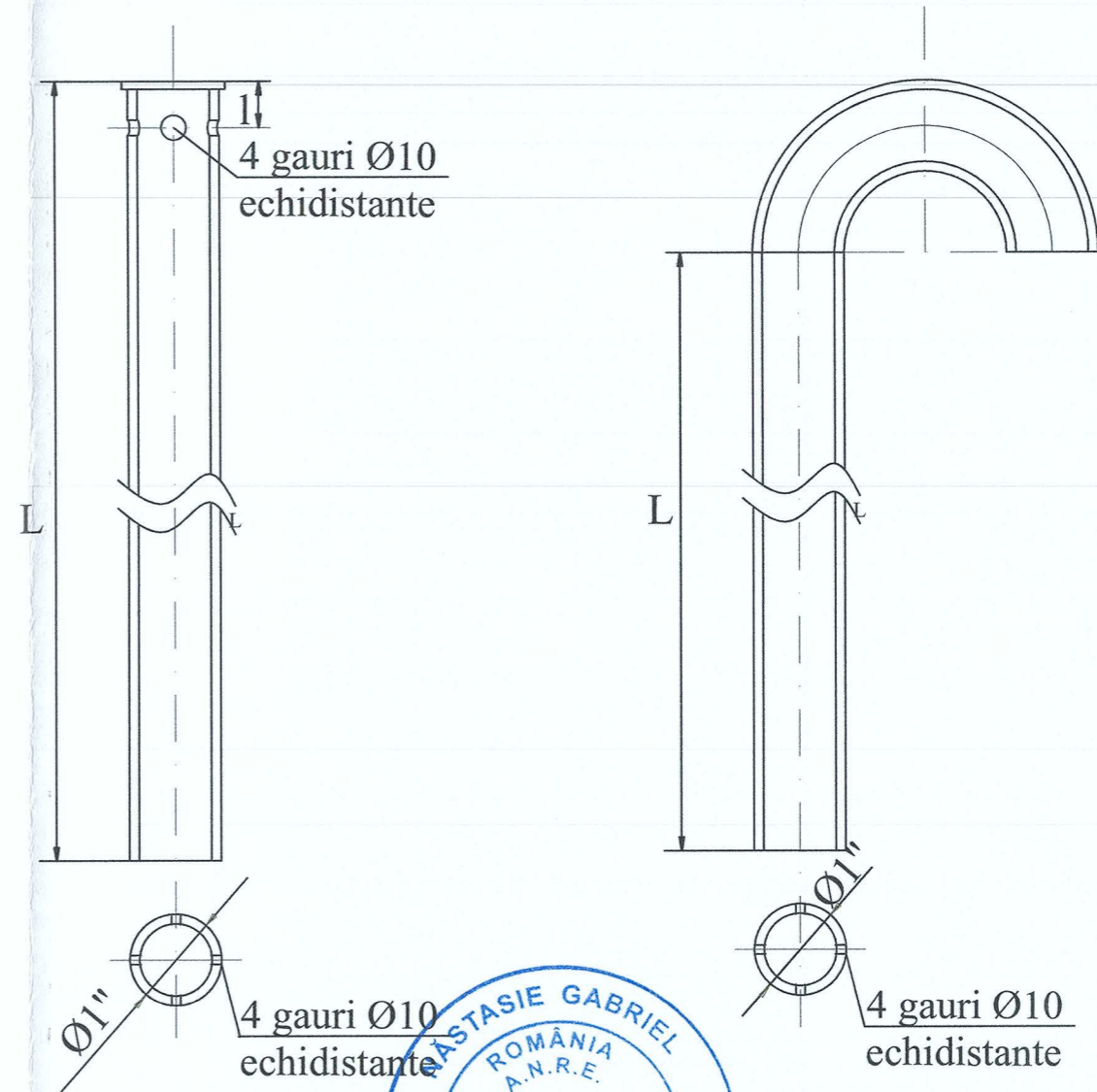
NOTĂ
1. Orice modificare a prevederilor prezentei planșe se face numai cu acordul scris al proiectantului;
2. Orice neconcordanță între prevederile prezentei planșe și situația din amplasament se va aduce imediat la cunoștința proiectantului.

VERIFICATOR/ EXPERT	NUME	SEMNATURA	CERINTA	Referat nr. / .2025	Pr. nr. 321/2025
VERIFICATOR PROIECTE M.D.L.P.A.			Vgd		
TEHNO INSTAL NORD	S.C. TEHNO INSTAL NORD S.R.L.			Beneficiar :	
	str. Piata Revolutiei, nr.7, parter, Botoșani			U.A.T. MUNICIPIUL BOTOȘANI	
	TEL/FAX:0231-527694; C.I.F. : RO14834669; R.C. J07/238/2002				
	web : www.tehnoinstallnord.ro ; e-mail : tehnoinstallnord@gmail.com				
SPECIFICATIE	NUME	SEMNATURA	Scara :	Proiect :	FAZA :
Sef proiect	ing. Bălinișteanu C.		-	" EXTINDERE SISTEM DE DISTRIBUȚIE GAZE NATURALE ÎN CADRUL MUNICIPIULUI BOTOȘANI, JUDEȚUL BOTOȘANI "	P.T. + D.D.E.
Proiectat	ing. Bălinișteanu C.		Data :		Plansa nr. DG05
Desenat	ing. Ungureanu V.		2025	DETALII MONTARE RASUFLATORI CAROSABILE	rev.0.

RASUFLATOARE FARA
CAPAC DE CONTROL
PENTRU SPATII VERZI



Tip calota	Diam. pt. care se util. calota	R mm	D mm	L mm
I	1" - 2"	100	190	200
II	2 1/2" - 6"	165	310	300
III	8" - 12"	250	400	400
IV	14" - 16"	305	550	500
V	20"	375	650	600



Obiectiv :
Categoría de importanță : „C”-conform HG 766/1995;
Clasa de importanță : „III”-conform STAS P 100-1/2013;

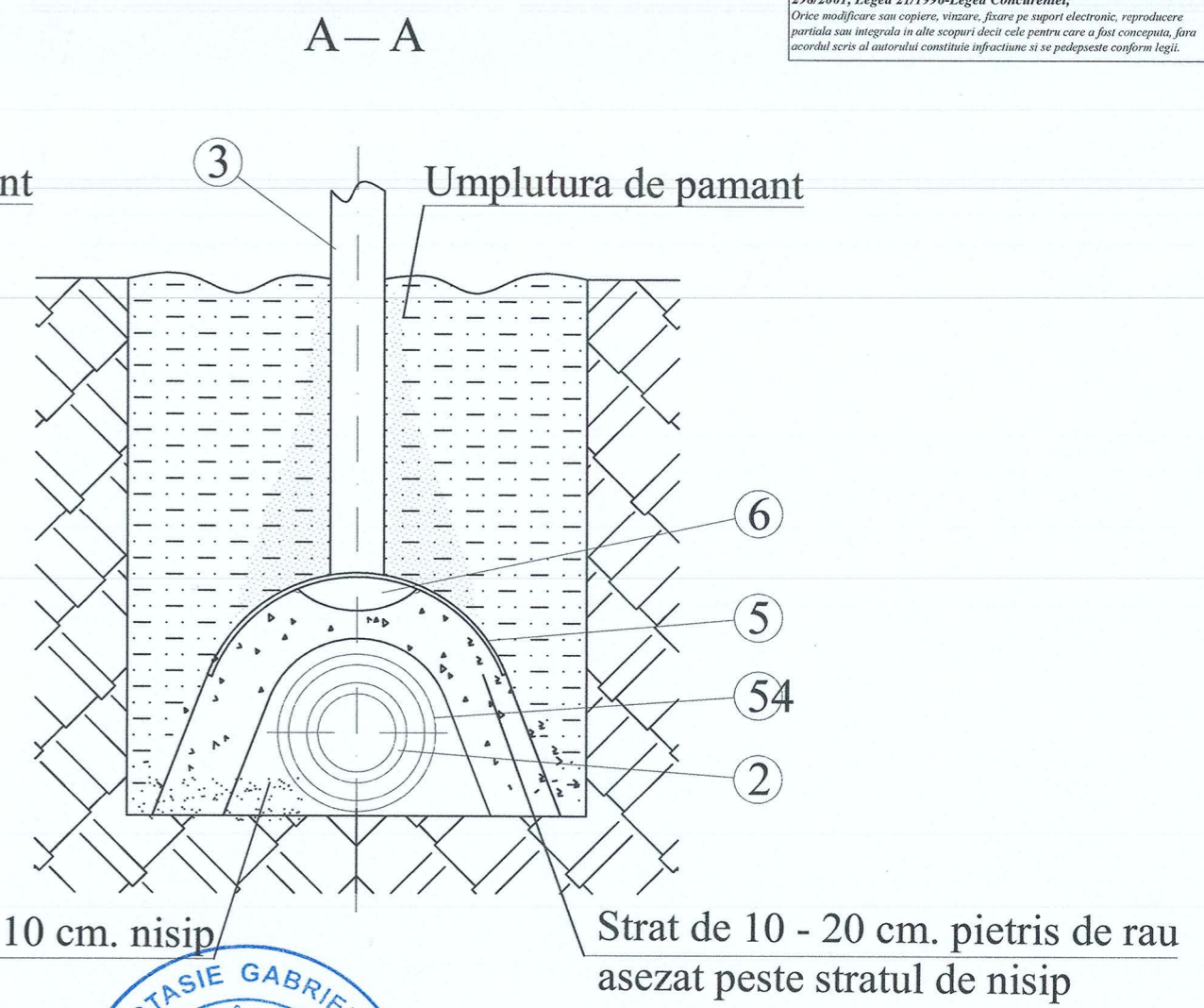
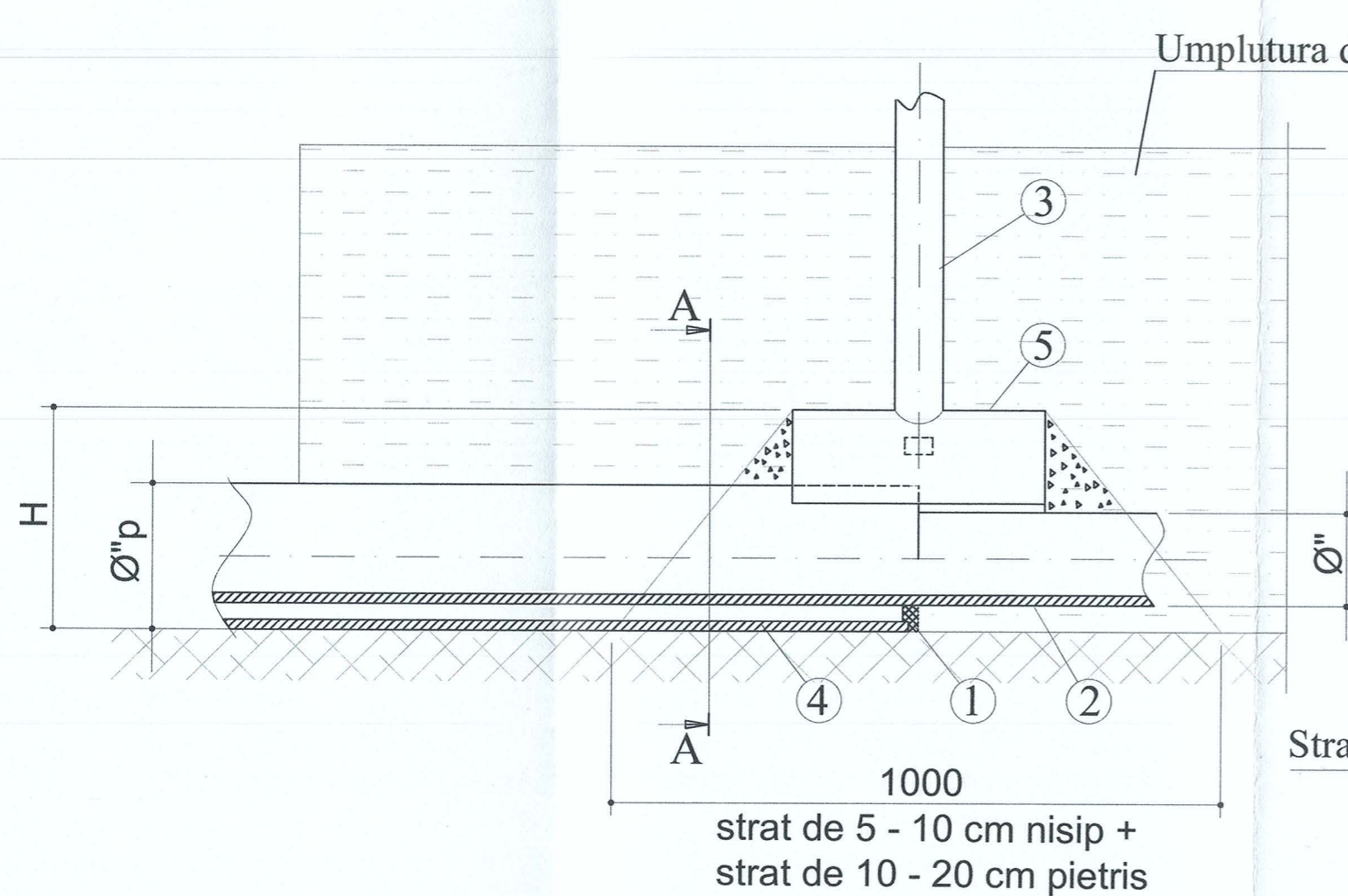
VERIFICATOR/ EXPERT	NUME	SEMNATURA	CERINTA		
VERIFICATOR PROIECTE M.D.L.P.A.			Vgd	Referat nr. / . 2025	
TEHNO INSTAL NORD S.C. TEHNO INSTAL NORD S.R.L. str. Piata Revolutiei, nr.7, parter, Botoșani TEL/FAX:0231-527694; C.I.F. : RO14834669; R.C. J07/238/2002 web : www.tehnoinstalnord.ro ; e-mail : tehnoinstalnord@gmail.com			Beneficiar :	Pr. nr.	
				U.A.T. MUNICIPIUL BOTOȘANI	321/2025
SPECIFICATIE	NUME	SEMNATURA	Scara :	Proiect :	FAZA :
Sef proiect	ing. Bălinișteanu C.		-	" EXTINDERE SISTEM DE DISTRIBUȚIE GAZE NATURALE ÎN CADRUL MUNICIPIULUI BOTOȘANI, JUDEȚUL BOTOȘANI "	P.T. + D.D.E.
Proiectat	ing. Bălinișteanu C.		Data :		Plansa nr.
Desenat	ing. Ungureanu V.		2025	DETALIU RASUFLATORI SPATII VERZI	DG06 rev.0.

NOTĂ
1. Orice modificare a prevederilor prezentei planșe se face numai cu acordul scris al proiectantului;
2. Orice neconcordanță între prevederile prezentei planșe și situația din amplasament se va aduce imediat la cunoștința proiectantului.

MONTAJ PT. TUBURI DE PROTECTIE

LEGENDA:

1. - Dop de etansare din bitum
2. - Conducta gaze naturale
3. - Tija
4. - Tub de protecție STAS 715/2
5. - Calota
6. - Opritor



NOTA:

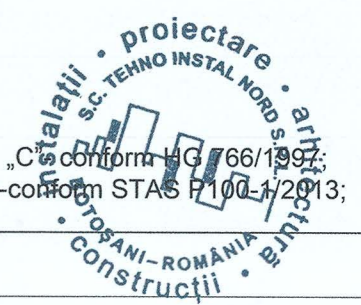
- Rasuflatoarele se utilizeaza pentru depistarea eventualelor scapari de gaze la imbinarile conductelor ingropate din sistemul de distributie si instalatiile de utilizare a gazului metan;
- Lungimea totala a tijeii, (poz.1) se stabileste de catre proiectantul rețelei de gaz metan, in functie de adancimea de pozare a conductei;
- La rasuflatoarele cu capac, tija sa va confectiona cu o lungime mai mare decat cea necesara cu 150 mm. Dupa executarea straturilor de rezistenta a drumului, tija se taie la dimensiunea necesara in vederea montarii capacului de control;
- Montajul rasuflatorilor fara capac de control se face prin instalarea tijeii, (poz.1) la o inaltime deasupra solului corespunzatoare cu:
 - 100 mm la montajul rasuflatorilor de bransament (pe trotuar)
 - 250 mm la montajul in spatii verzi din incinte (vegetatie joasa)
 - 800 mm la montajul in spatiile verzi din afara incintelor (vegetatie inalta).

NOTĂ
1. Orice modificare a prevederilor prezentei planșe se face numai cu acordul scris al proiectantului.
2. Orice neconcordanță între prevederile prezentei planșe și situația din amplasament se va aduce imediat la cunoștința proiectantului.

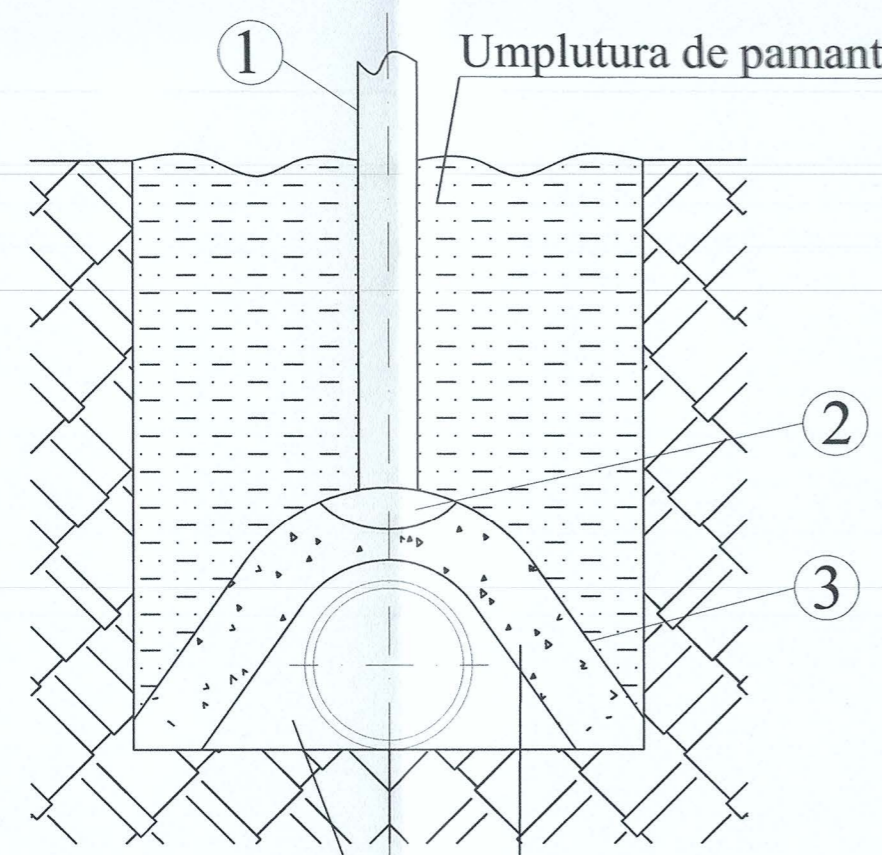


Obiectiv :
Categoría de importanță : „C” conform HG 766/1997;
Clasa de importanță : „III”-conform STAS P100-1/2013;

VERIFICATOR/EXPERT	NUME	SEMNTURA	CERINTA	
VERIFICATOR PROIECTE M.D.L.P.A.			Vgd	Referat nr. / . 2025
S.C. TEHNO INSTAL NORD S.R.L. str. Piata Revolutiei, nr.7, parter, Botoșani TEL/FAX:0231-527694; C.I.F. : RO14834669; R.C. J07/238/2002 web : www.tehnoinstalnord.ro ; e-mail : tehnoinstalnord@gmail.com				Beneficiar :
				U.A.T. MUNICIPIUL BOTOȘANI
SPECIFICATIE	NUME	SEMNTURA	Scara :	Pr. nr.
Sef proiect	ing. Bălinișteanu C.		-	321/2025
Proiectat	ing. Bălinișteanu C.		Data :	FAZA :
Desenat	ing. Ungureanu V.		2025	" EXTINDERE SISTEM DE DISTRIBUȚIE GAZE NATURALE ÎN CADRUL MUNICIPIULUI BOTOȘANI, JUDEȚUL BOTOȘANI "
				DETALIU MONTAJ TUBURI DE PROTECTIE CU RASUFLATORI
				Plansa nr. DG07 rev.0.

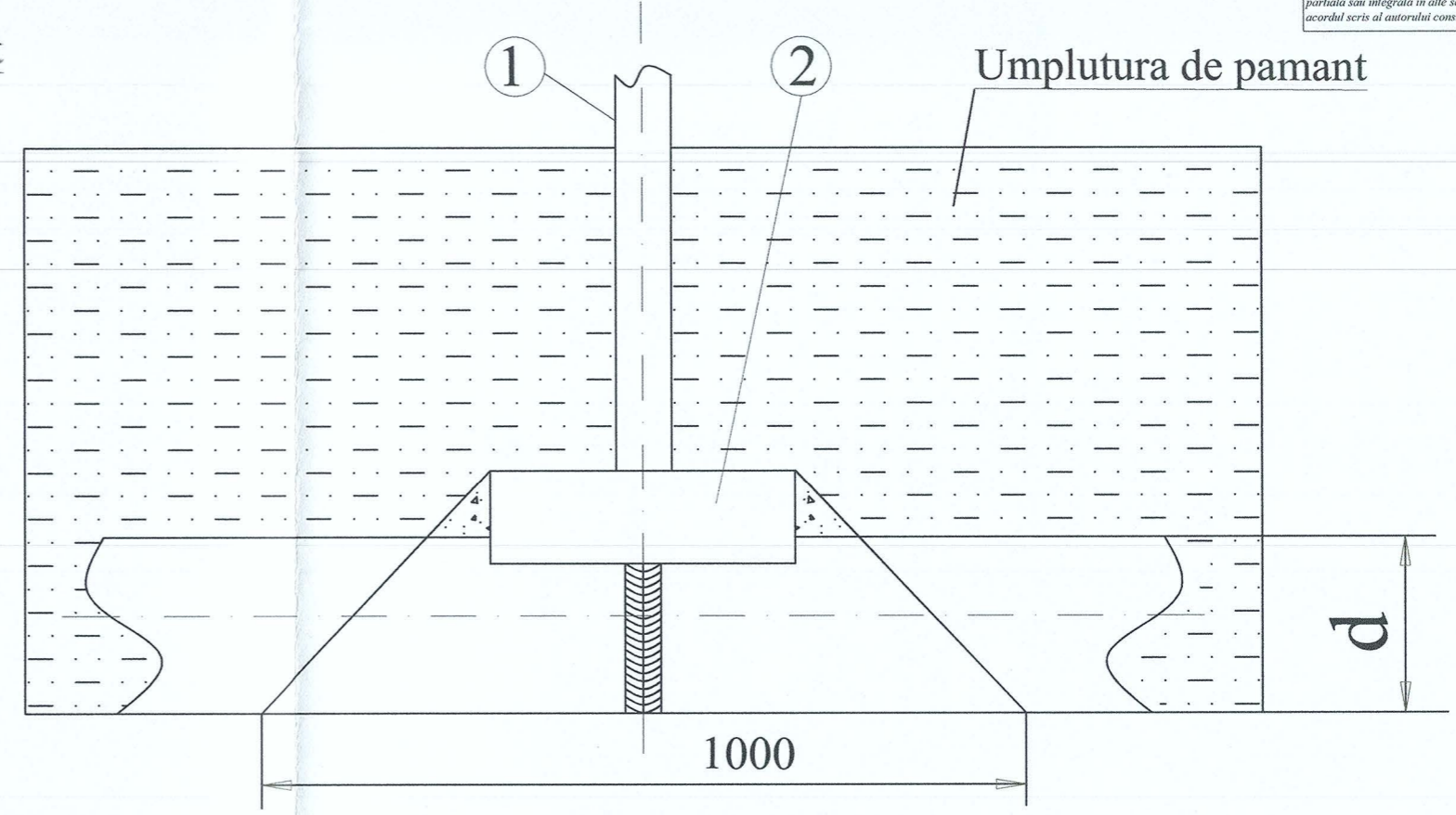


MONTAJ PT. SUDURA CAP LA CAP



Sita de 5 - 10 cm.
nisip

Sita de 20 cm. piatra de rau
asezata pe str. de nisip



LEGENDA:
1 - Tija
2 - Calota
3 - Opritor



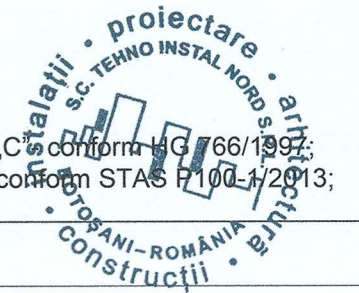
NOTA:

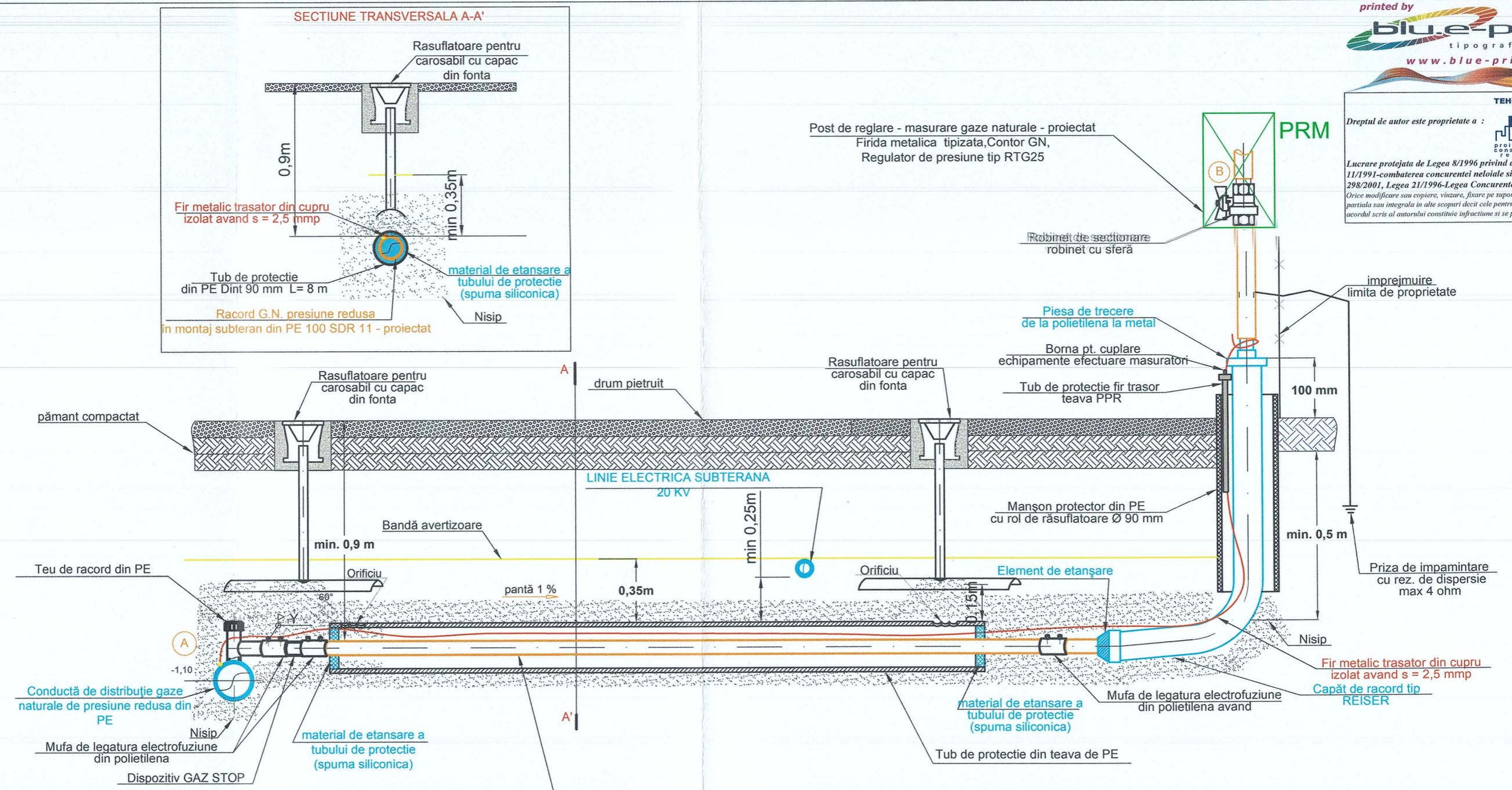
- Rasuflatoarele se utilizeaza pentru depistarea eventualelor scapari de gaze la imbinarile conductelor ingropate din sistemul de distributie si instalatiile de utilizare a gazului metan;
- Lungimea totala a tijeii, (poz.1) se stabileste de catre proiectantul rețelei de gaz metan, in functie de adancimea de pozare a conductei;
- La rasuflatoarele cu capac, tija sa va confectiona cu o lungime mai mare decat cea necesara cu 150 mm. Dupa executarea straturilor de rezistenta a drumului, tija se taie la dimensiunea necesara in vederea montarii capacului de control;
- Montajul rasuflatorilor fara capac de control se face prin instalarea tijeii, (poz.1) la o inaltime deasupra solului corespunzatoare cu:
 - 100 mm la montajul rasuflatorilor de bransament (pe trotuar)
 - 250 mm la montajul in spatii verzi din incinte (vegetatie joasa)
 - 800 mm la montajul in spatiile verzi din afara incintelor (vegetatie inalta).

NOTĂ
1. Orice modificare a prevederilor prezentei planșe se face numai cu acordul scris al proiectantului;
2. Orice neconcordanță între prevederile prezentei planșe și situația din amplasament se va aduce imediat la cunoștința proiectantului.

Obiectiv :
Categoricia de importanta : „C” conform HG 66/1997;
Clasa de importanta : „III”-conform STAS F100-1/2013;

VERIFICATOR/ EXPERT	NUME	SEMNATURA	CERINTA	Referat nr. / .2025	Pr. nr.
VERIFICATOR PROIECTE M.D.L.P.A.			Vgd		321/2025
S.C. TEHNO INSTAL NORD S.R.L. str. Piata Revolutiei, nr.7, parter, Botosani TEL/FAX:0231-527694; C.I.F. : RO14834669; R.C. J07/238/2002 web : www.tehnoinstallnord.ro ; e-mail : tehnoinstallnord@gmail.com				Beneficiar :	
				U.A.T. MUNICIPIUL BOTOȘANI	
SPECIFICATIE	NUME	SEMNATURA	Scara :	Proiect :	FAZA :
Sef proiect	ing. Bălinișteanu C.		-	" EXTINDERE SISTEM DE DISTRIBUȚIE GAZE NATURALE ÎN CADRUL MUNICIPIULUI BOTOȘANI, JUDEȚUL BOTOȘANI "	P.T. + D.D.E.
Proiectat	ing. Bălinișteanu C.		Data :	DETALIU MONTAJ RASUFLATORI LA IMBINARE CONDUCTE DE GAZE NATURALE	Plansa nr. DGos
Desenat	ing. Ungureanu V.		2025		rev.0.





NOTĂ
Conform art. 93 din NTPEE/2018, la execuția și montarea instalațiilor de gaze naturale subterane se prevăd măsuri de etanșare împotriva infiltrațiilor de gaze naturale, la treceri subterane ale instalațiilor de orice utilitate (apă, canalizare, cabluri electrice, cabluri telefonice, etc.) prin pereții subterani sau fundații și planșeele subsolurilor, pentru evitarea pătrunderii gazelor naturale la nivelurile superioare, precum și ventilarea subsolurilor;

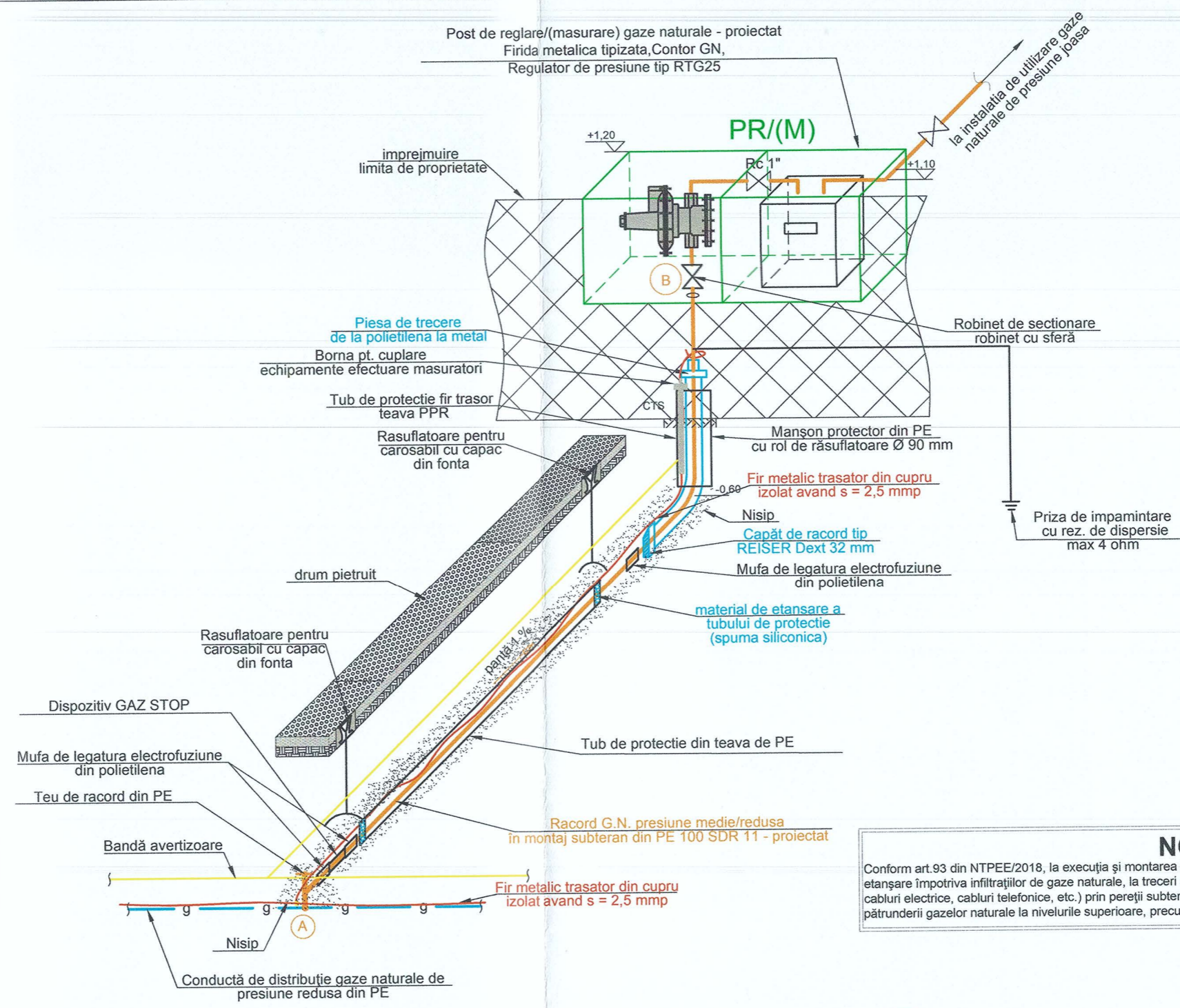
- CONDIȚII TEHNICE DE EXECUȚIE**
- Execuția instalației în sistemul de alimentare cu gaze naturale (racord subteran), se va realiza în conformitate cu prevederile Normelor Tehnice pentru Proiectarea și Executarea Sistemelor de Alimentare cu Gaze Naturale - ediția 2018, ordinul 2 din 18.01.2023, legea 10/95 și celelalte acte normative la care se referă;
 - Lucrările de execuție și montaj se vor executa numai sub supravegherea instalatorului autorizat în gaze minim gradul EGD;
 - La trasarea și montarea rețelelor de gaze naturale subterane va fi solicitat proiectantul și reprezentanții deținătorilor de utilități subterane;
 - La intersecții cu alte conducte sau utilități subterane, conducta de gaze naturale se va monta în tub de protecție care va depăși instalația subterană de ambele părți cu cel puțin 1,0 m, montându-se câte o răsuflătoare la ambele capete; (săpăturile se vor executa manual);
 - Subtraversarea drumului de acces se va face prin săpătură manuală și montarea racordului de gaze naturale în tub de protecție din oțel prevăzut cu răsuflători la ambele capete; tubul de protecție din oțel se va proteja anticoroziv prin izolație de tip foarte întărită (bitum armat cu împălătură de fibră de sticlă);
 - Pe traseul racordului de gaze naturale la ieșirea din pământ se va monta un manșon din polietilenă cu rol de răsuflătoare;
 - Sudurile metalice sau electrofuziune se execută de către sudori autorizați conform instrucțiunilor N.T.P.E.E. /2018;
 - Controlul calității sudurilor se va face vizual și prin control nedistructiv în conformitate cu prevederile prescripțiilor tehnice CR 4, CR 20, I 27 și a standardelor STAS 6606, STAS 8539, STAS 10138, SR ISO 3059; Verificările nedistructiv ale sudurilor vor fi efectuate de către laboratoare specializate de grad 1 autorizate de către MLPAT și MIC, cu echipamente și procedee agrementate tehnic de către organismele abilitate. Controlul nedistructiv al sudurilor la conductele din oțel este obligatoriu la rețele și instalații subterane, rezultatele consemnându-se în buletine de verificare; Toate sudurile de poziție se verifică prin control nedistructiv. Controlul calității sudurilor pentru conductele din polietilenă se face vizual și după caz prin metode nedistructiv. Efectuarea controlului vizual al calității sudurilor se face conform prescripției tehnice CR 21;
 - Operatorul sistemului de distribuție are obligația de a controla, în timpul execuției, calitatea lucrărilor pentru rețelele de distribuție, sub aspectele pe care le consideră necesare, având dreptul de a cere constructorului efectuarea verificării sudurilor prin oricare din metodele prezentate. Operatorul sistemului de distribuție are dreptul de a solicita refacerea lucrărilor și aducerea acestora la nivelul de calitate corespunzător standardelor în vigoare;
 - Racordul de gaze naturale de presiune redusă înainte de punerea în funcțiune se va supune la încercări de rezistență:
- proba de rezistență la 4 bar timp de 1 oră;
 - Racordul de gaze naturale de presiune redusă înainte de punerea în funcțiune se va supune la încercări de etanșitate, iar timpul de realizare a acestei probe se regăsește în art. 273, tabelul 8 conform ordinului 2 din 18 ianuarie 2023:
- proba de etanșitate la 2 bar timp de 1 oră;
 - Protecția anticorozivă a conductelor de gaze naturale montate suprateran (P.R.M.), se face prin grunduire cu grund miniu plumb în două straturi și prin vopsire cu vopsea ulei în două straturi conform art. 256 și 257 din N.T.P.E.E./2018;
 - Toate materialele folosite la execuția sistemului de alimentare cu gaze naturale vor fi omologate și însoțite de certificate de calitate emise de furnizori;

Racord G.N. presiune medie/redușă
în montaj subteran din PE 100 SDR 11 - proiectat



VERIFICATOR/ EXPERT	NUME	SEMNTATURA	CERINTA		
VERIFICATOR PROIECTE M.D.L.P.A.			Vgd	Referat nr. / . .2025	
TEHNO INSTAL NORD	S.C. TEHNO INSTAL NORD S.R.L.			Beneficiar :	Pr. nr.
str. Piata Revolutiei, nr.7, parter, Botoșani	str. Piata Revolutiei, nr.7, parter, Botoșani			U.A.T. MUNICIPIUL BOTOȘANI	321/2025
TEL/FAX:0231-527694; C.I.F. : RO14834669; R.C. J07/238/2002	web : www.tehnoinstalnord.ro ; e-mail : tehnoinstalnord@gmail.com			Proiect :	FAZA :
SPECIFICATIE	NUME	SEMNTATURA	Scara :	" EXTINDERE SISTEM DE DISTRIBUȚIE GAZE NATURALE ÎN CADRUL MUNICIPIULUI BOTOȘANI, JUDEȚUL BOTOȘANI "	P.T. + D.D.E.
Sef proiect	ing. Bălinișteanu C.		1:1000	RACORD/BRANSAMENT GAZE NATURALE CU TUB DE PROTECTIE PROFIL LONGITUDINAL SI SECTIUNE TRANSVERSALA	Plansa nr. DG09
Proiectat	ing. Bălinișteanu C.		Data :		rev.0.
Desenat	ing. Ungureanu V.		2025		

Obiectiv :
Categoricia de importantă : „C” conform VG 766/1997;
Clasa de importantă : „III”-conform STAS F100-1/2013;



NOTĂ
 Conform art.93 din NTPEE/2018, la execuția și montarea instalațiilor de gaze naturale subterane se prevăd măsuri de etansare împotriva infiltrațiilor de gaze naturale, la treceri subterane ale instalațiilor de orice utilitate (apă, canalizare, cabluri electrice, cabluri telefonice, etc.) prin pereții subterani sau fundații și planșeele subsolurilor, pentru evitarea pătrunderii gazelor naturale la nivelurile superioare, precum și ventilarea subsolurilor;

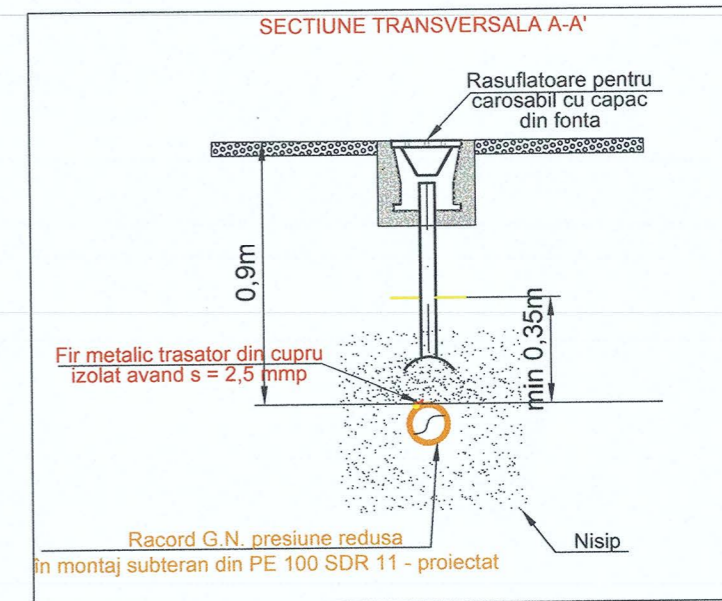
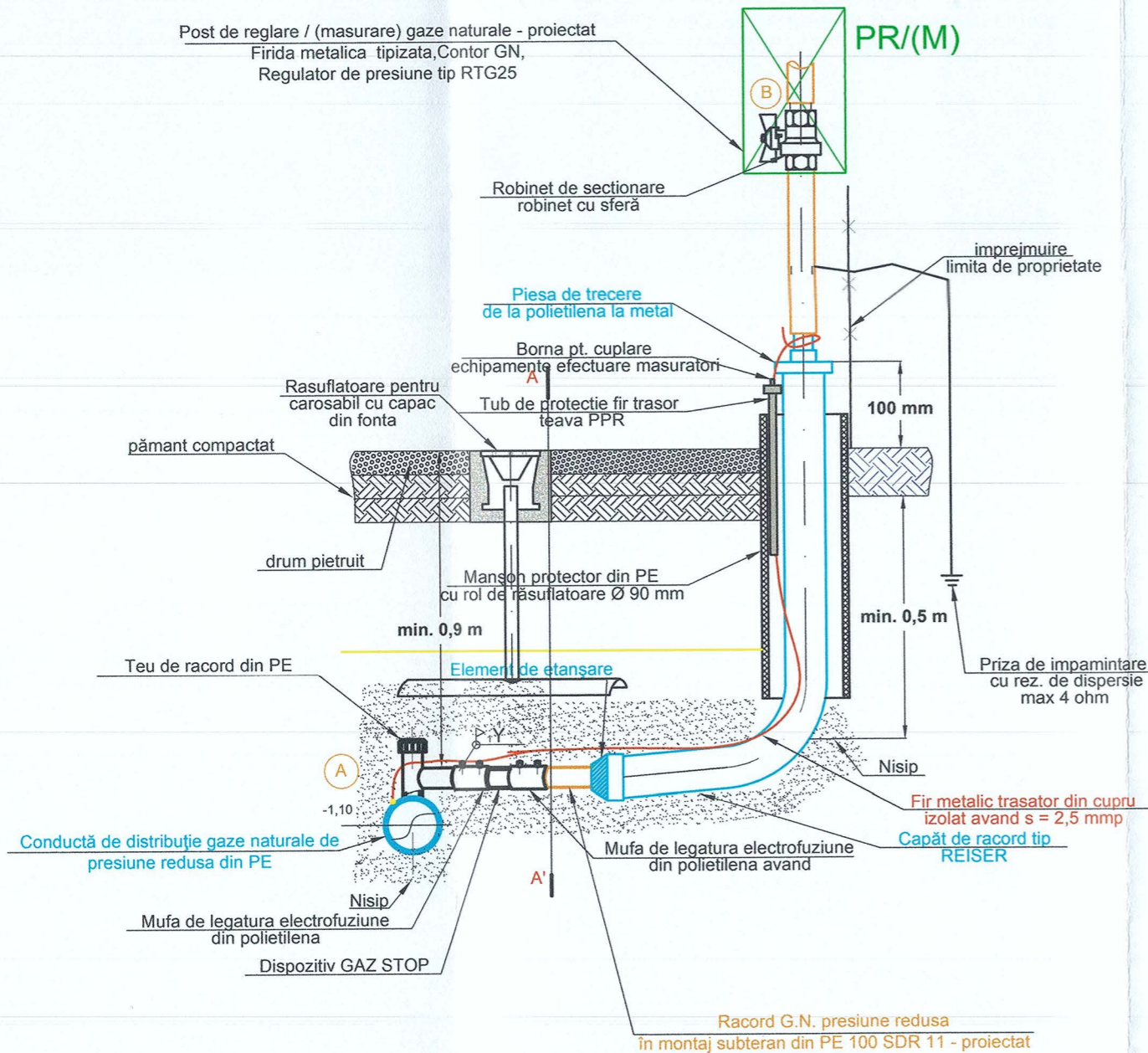
CONDIȚII TEHNICE DE EXECUȚIE

- Execuția instalației în sistemul de alimentare cu gaze naturale (racord subteran), se va realiza în conformitate cu prevederile Normelor Tehnice pentru Proiectarea și Executarea Sistemelor de Alimentare cu Gaze Naturale - ediția 2018, ordinul 2 din 18.01.2023, legea 10/95 și celelalte acte normative la care se referă;
- Lucrările de execuție și montaj se vor executa numai sub supravegherea instalatorului autorizat în gaze minim gradul EGD;
- La trasarea și montarea rețelelor de gaze naturale subterane va fi solicitat proiectantul și reprezentanții deținătorilor de utilități subterane;
- La intersecții cu alte conducte sau utilități subterane, conducta de gaze naturale se va monta în tub de protecție care va depăși instalația subterană de ambele părți cu cel puțin 1,0 m, montându-se câte o răsuflătoare la ambele capete; (sapaturile se vor executa manual);
- Subtraversarea drumului de acces se va face prin săpătură manuală și montarea racordului de gaze naturale în tub de protecție din oțel prevăzut cu răsuflători la ambele capete; tubul de protecție din oțel se va proteja anticoroziv prin izolație de tip foarte întărită (bitum armat cu împiesitură de fibră de sticlă);
- Pe traseul racordului de gaze naturale la ieșirea din pământ se va monta un manson din polietilenă cu rol de răsuflătoare;
- Sudurile metalice sau electrofuziune se execută de către sudori autorizați conform instrucțiunilor N.T.P.E.E. /2018;
- Controlul calității sudurilor se va face vizual și prin control nedistructiv în conformitate cu prevederile prescripțiilor tehnice CR 4, CR 20, I 27 și a standardelor STAS 6606, STAS 8539, STAS 10138, SR ISO 3059; Verificările nedistructive ale sudurilor vor fi efectuate de către laboratoare specializate de grad 1 autorizate de către MLPAT și MIC, cu echipamente și procedee agrementate tehnic de către organismele abilitate. Controlul nedistructiv al sudurilor la conductele din oțel este obligatoriu la rețele și instalații subterane, rezultatele consemnându-se în buletine de verificare; Toate sudurile de poziție se verifică prin control nedistructiv. Controlul calității sudurilor pentru conductele din polietilenă se face vizual și după caz prin metode nedistructive. Efectuarea controlului vizual al calității sudurilor se face conform prescripției tehnice CR 21;
- Operatorul sistemului de distribuție are obligația de a controla, în timpul execuției, calitatea lucrărilor pentru rețelele de distribuție, sub aspectele pe care le consideră necesare, având dreptul de a cere constructorului efectuarea verificării sudurilor prin oricare din metodele prezentate. Operatorul sistemului de distribuție are dreptul de a solicita refacerea lucrărilor și aducerea acestora la nivelul de calitate corespunzător standardelor în vigoare;
- Racordul de gaze naturale de presiune redusă înainte de punerea în funcțiune se va supune la încercări de rezistență:
 - proba de rezistență la 4 bar timp de 1 ore;
- Racordul de gaze naturale de presiune redusă înainte de punerea în funcțiune se va supune la încercări de etanșitate, iar timpul de realizare a acestei probe se regăsește în art. 273, tabelul 8¹ conform ordinului 2 din 18 ianuarie 2023:
 - proba de etanșitate la 2 bar timp de 1 ore;
- Protecția anticorozivă a conductelor de gaze naturale montate suprateran (P.R.M.), se face prin grunduire cu grund miniu plumb în două straturi și prin vopsire cu vopsea ulei în două straturi conform art. 256 și 257 din N.T.P.E.E./2018;
- Toate materialele folosite la execuția sistemului de alimentare cu gaze naturale vor fi omologate și însoțite de certificate de calitate emise de furnizori;



Obiectiv :
 Categoria de importanță : „C” conform HG 766/1997;
 Clasa de importanță : „III”-conform STAS P 100-1/2013;

VERIFICATOR/ EXPERT	NUME	SEMNATURA	CERINTA	Referat nr. / . 2025	Pr. nr. 321/2025
VERIFICATOR PROIECTE M.D.L.P.A.			Vgd		
TEHNO INSTAL NORD S.C. TEHNO INSTAL NORD S.R.L. str. Piata Revolutiei, nr.7, parter, Botoșani TEL/FAX:0231-527694; C.I.F. : RO14834669; R.C. J07/238/2002 web : www.tehnoinstalnord.ro ; e-mail : tehnoinstalnord@gmail.com			Beneficiar :		
			U.A.T. MUNICIPIUL BOTOȘANI		
SPECIFICATIE	NUME	SEMNATURA	Scara :	Proiect :	FAZA :
Sef proiect	ing. Bălinișteanu C.		1:1000	"EXTINDERE SISTEM DE DISTRIBUȚIE GAZE NATURALE ÎN CADRUL MUNICIPIULUI BOTOȘANI, JUDEȚUL BOTOȘANI"	P.T. + D.D.E.
Proiectat	ing. Bălinișteanu C.		Data :	RACORD/BRANSAMENT GAZE NATURALE DE PRESIUNE MEDIE CU TUB DE PROTECȚIE ȘI POST DE REGLARE - MASURARE SCHEMĂ IZOMETRICĂ	Plansa nr. DG10
Desenat	ing. Ungureanu V.		2025		rev.0.



NOTĂ
 Conform art. 93 din NTPEE/2018, la execuția și montarea instalațiilor de gaze naturale subterane se prevăd măsuri de etanșare împotriva infiltrațiilor de gaze naturale, la treceri subterane ale instalațiilor de orice utilitate (apă, canalizare, cabluri electrice, cabluri telefonice, etc.) prin pereții subterani sau fundații și planșeele subsolurilor, pentru evitarea pătrunderii gazelor naturale la nivelurile superioare, precum și ventilarea subsolurilor;

- CONDIȚII TEHNICE DE EXECUȚIE**
- Execuția instalației în sistemul de alimentare cu gaze naturale (racord subteran), se va realiza în conformitate cu prevederile Normelor Tehnice pentru Proiectarea și Executarea Sistemelor de Alimentare cu Gaze Naturale - ediția 2018, ordinul 2 din 18.01.2023, Legea 10/95 și celelalte acte normative la care se referă;
 - Lucrările de execuție și montaj se vor executa numai sub supravegherea instalatorului autorizat în gaze minim gradul EGD;
 - La trasarea și montarea rețelilor de gaze naturale subterane va fi solicitat proiectantul și reprezentanții deținătorilor de utilități subterane;
 - La intersecții cu alte conducte sau utilități subterane, conducta de gaze naturale se va monta în tub de protecție care va depăși instalația subterană de ambele părți cu cel puțin 1,0 m, montându-se câte o răsufătoare la ambele capete; (sapaturile se vor executa manual);
 - Subtraversarea drumului de acces se va face prin săpătură manuală și montarea racordului de gaze naturale în tub de protecție din oțel prevăzut cu răsufători la ambele capete; tubul de protecție din oțel se va proteja anticoroziv prin izolație de tip foarte întărită (bitum armat cu împislitură de fibră de sticlă);
 - Pe traseul racordului de gaze naturale la ieșirea din pământ se va monta un manson din polietilenă cu rol de răsufătoare;
 - Sudurile metalice sau electrofuziune se execută de către sudori autorizați conform instrucțiunilor N.T.P.E.E. /2018;
 - Controlul calității sudurilor se va face vizual și prin control nedistructiv în conformitate cu prevederile prescripțiilor tehnice CR 4, CR 20, I 27 și a standardelor STAS 6606, STAS 8539, STAS 10138, SR ISO 3059; Verificările nedistructive ale sudurilor vor fi efectuate de către laboratoare specializate de grad 1 autorizate de către MLPAT și MIC, cu echipamente și procedee agrementate tehnic de către organismele abilitate. Controlul nedistructiv al sudurilor la conductele din oțel este obligatoriu la rețele și instalații subterane, rezultatele consemnându-se în buletine de verificare; Toate sudurile de poziție se verifică prin control nedistructiv. Controlul calității sudurilor pentru conductele din polietilenă se face vizual și după caz prin metode nedistructive. Efectuarea controlului vizual al calității sudurilor se face conform prescripției tehnice CR 21;
 - Operatorul sistemului de distribuție are obligația de a controla, în timpul execuției, calitatea lucrărilor pentru rețelele de distribuție, sub aspectele pe care le consideră necesare, având dreptul de a cere constructorului efectuarea verificării sudurilor prin oricare din metodele prezentate. Operatorul sistemului de distribuție are dreptul de a solicita refacerea lucrărilor și aducerea acestora la nivelul de calitate corespunzător standardelor în vigoare;
 - Racordul de gaze naturale de presiune redusă înainte de punerea în funcțiune se va supune la încercări de rezistență:
 - proba de rezistență la 4 bar timp de 1 oră;
 - Racordul de gaze naturale de presiune redusă înainte de punerea în funcțiune se va supune la încercări de etanșitate, iar timpul de realizare a acestei probe se regăsește în art. 273, tabelul 8' conform ordinului 2 din 18 ianuarie 2023:
 - proba de etanșitate la 2 bar timp de 1 oră;
 - Protecția anticorozivă a conductelor de gaze naturale montate suprateran (P.R.M.), se face prin grunduire cu grund miniu plumb în două straturi și prin vopsire cu vopsea ulei în două straturi conform art. 256 și 257 din N.T.P.E.E./2018;
 - Toate materialele folosite la execuția sistemului de alimentare cu gaze naturale vor fi omologate și însoțite de certificate de calitate emise de furnizori;

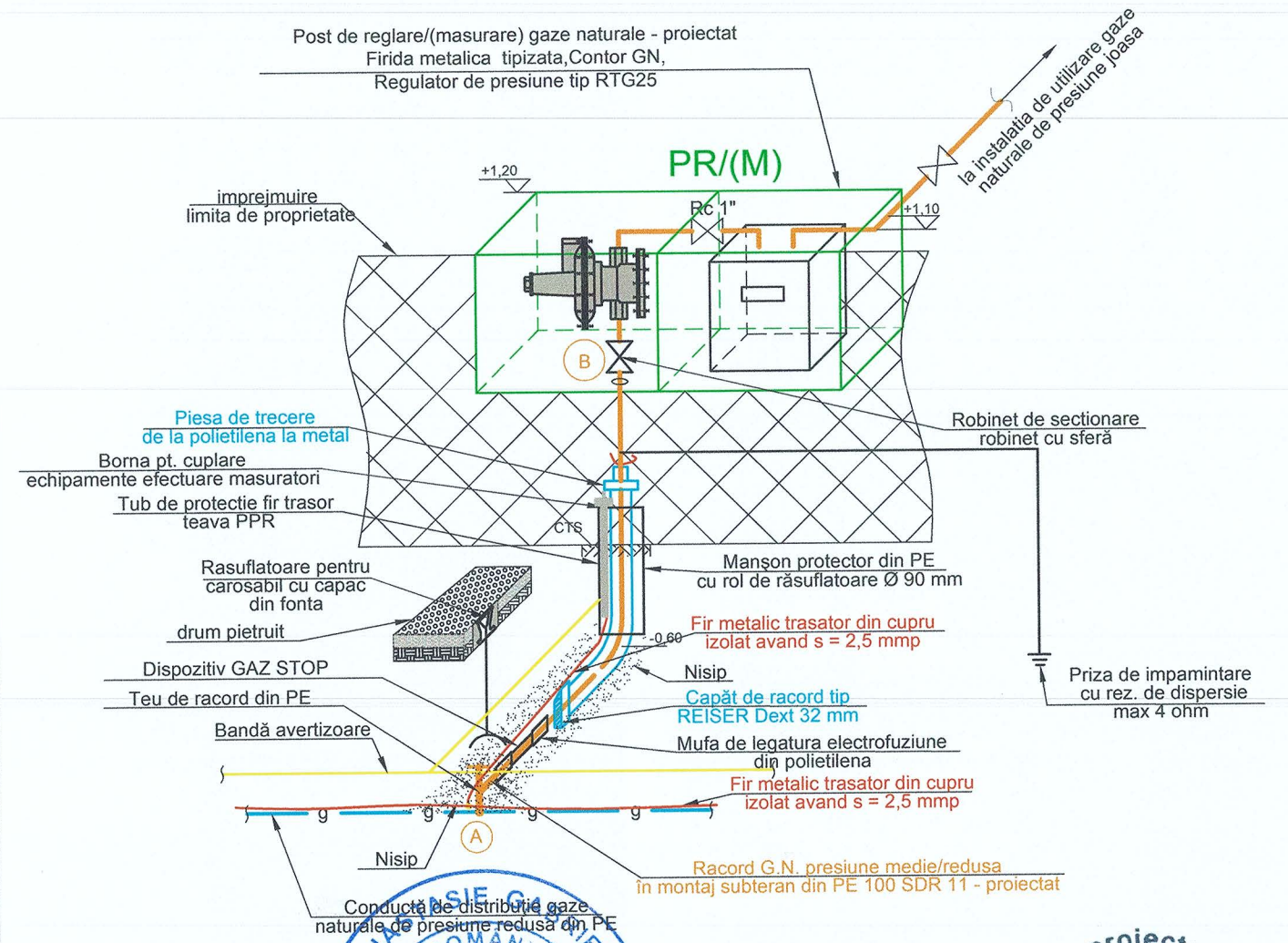


Obiectiv :
 Categoria de importanță : „C” conform HG 766/1994;
 Clasa de importanță : „III”-conform STAS 7100-1/2013;

VERIFICATOR/ EXPERT	NUME	SEMNATURA	CERINTA		
VERIFICATOR PROIECTE M.D.L.P.A.			Vgd	Referat nr. / . 2025	
TEHNO INSTAL NORD	S.C. TEHNO INSTAL NORD S.R.L.			Beneficiar :	Pr. nr.
	str. Piata Revolutiei, nr.7, parter, Botoșani			U.A.T. MUNICIPIUL BOTOȘANI	321/2025
	TEL/FAX:0231-527694; C.I.F. : RO14834669; R.C. J07/238/2002				
	web : www.tehnoinstalnord.ro ; e-mail : tehnoinstalnord@gmail.com				
SPECIFICATIE	NUME	SEMNATURA	Scara :	Proiect :	FAZA :
Sef proiect	ing. Băliușteanu C.		1:1000	"EXTINDERE SISTEM DE DISTRIBUȚIE GAZE NATURALE ÎN CADRUL MUNICIPIULUI BOTOȘANI, JUDEȚUL BOTOȘANI"	P.T. + D.D.E.
Proiectat	ing. Băliușteanu C.		Data :	RACORD/BRANSAMENT GAZE NATURALE FARA TUB DE PROTECTIE PROFIL LONGITUDINAL SI SECTIUNE TRANSVERSALA	Plansa nr. DG11
Desenat	ing. Ungureanu V.		2025		rev.0.

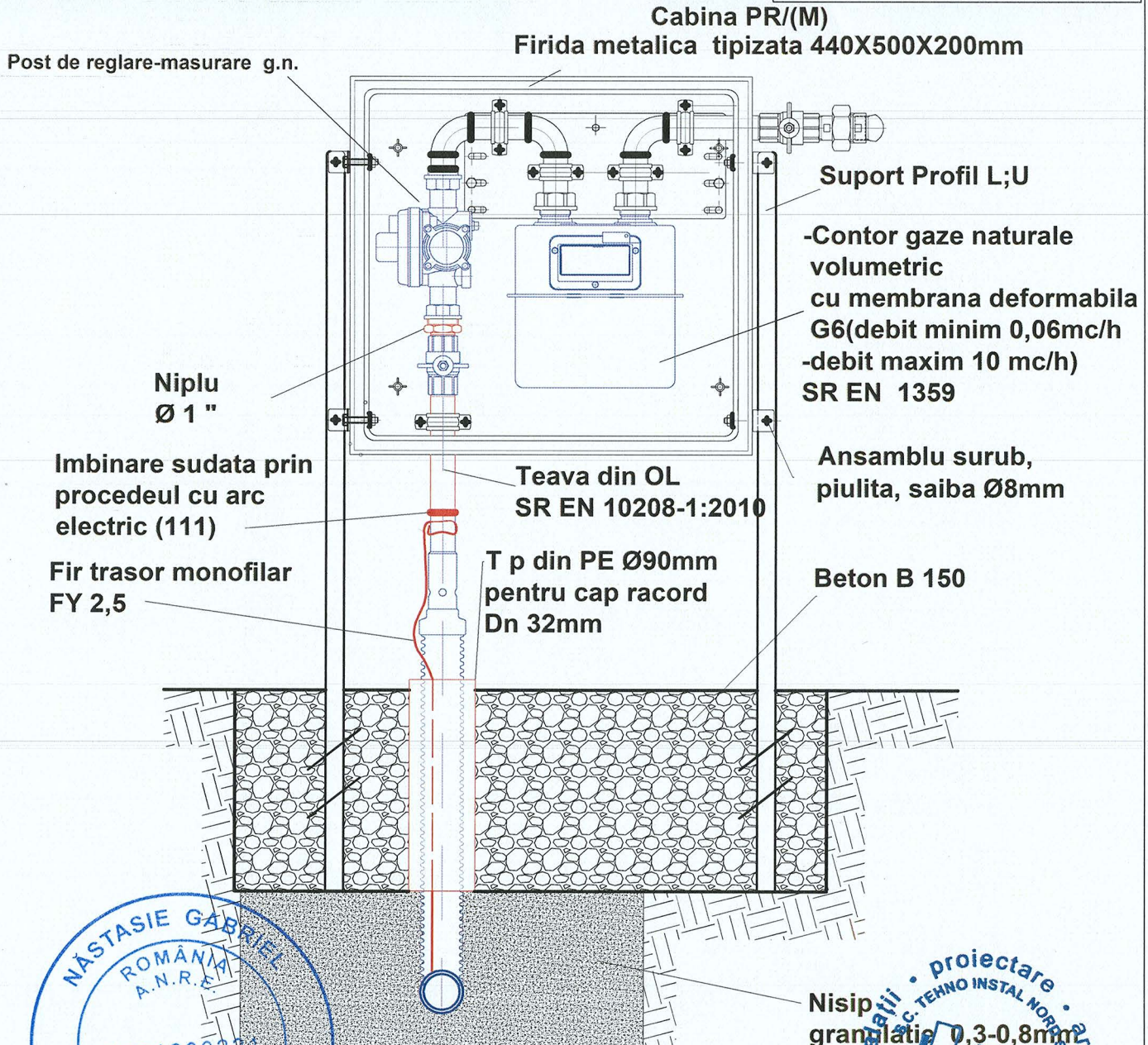
NOTĂ
 Conform art.93 din NTPEE/2018, la execuția și montarea instalațiilor de gaze naturale subterane se prevăd măsuri de etanșare împotriva infiltrațiilor de gaze naturale, la treceri subterane ale instalațiilor de orice utilitate (apă, canalizare, cabluri electrice, cabluri telefonice, etc.) prin pereții subterani sau fundații și planșeele subsolurilor, pentru evitarea pătrunderii gazelor naturale la nivelurile superioare, precum și ventilarea subsolurilor;

- CONDIȚII TEHNICE DE EXECUȚIE**
- Execuția instalației în sistemul de alimentare cu gaze naturale (racord subteran), se va realiza în conformitate cu prevederile Normelor Tehnice pentru Proiectarea și Executarea Sistemelor de Alimentare cu Gaze Naturale - ediția 2018, ordinul 2 din 18.01.2023, legea 10/95 și celelalte acte normative la care se referă;
 - Lucrările de execuție și montaj se vor executa numai sub supravegherea instalatorului autorizat în gaze minim gradul EGD;
 - La trasarea și montarea rețelelor de gaze naturale subterane va fi solicitat proiectantul și reprezentanții deținătorilor de utilități subterane;
 - La intersecții cu alte conducte sau utilități subterane, conducta de gaze naturale se va monta în tub de protecție care va depăși instalația subterană de ambele părți cu cel puțin 1,0 m, montându-se câte o răsufătoare la ambele capete; (saturările se vor executa manual);
 - Subtraversarea drumului de acces se va face prin săpătură manuală și montarea racordului de gaze naturale în tub de protecție din oțel prevăzută cu răsufători la ambele capete; tubul de protecție din oțel se va proteja anticoroziv prin izolație de tip foarte întărită (bitum armat cu împisătură de fibră de sticlă);
 - Pe traseul racordului de gaze naturale la ieșirea din pământ se va monta un manșon din polietilenă cu rol de răsufătoare;
 - Sudurile metalice sau electrofuziune se execută de către sudori autorizați conform instrucțiunilor N.T.P.E.E. /2018;
 - Controlul calității sudurilor se va face vizual și prin control nedistructiv în conformitate cu prevederile prescripțiilor tehnice CR 4, CR 20, I 27 și a standardelor STAS 6606, STAS 8539, STAS 10138, SR ISO 3059; Verificările nedistructive ale sudurilor vor fi efectuate de către laboratoare specializate de grad 1 autorizate de către MLPAT și MIC, cu echipamente și procedee agrementate tehnic de către organismele abilitate. Controlul nedistructiv al sudurilor la conductele din oțel este obligatoriu la rețele și instalații subterane, rezultatele consemnându - se în buletine de verificare; Toate sudurile de poziție se verifică prin control nedistructiv. Controlul calității sudurilor pentru conductele din polietilenă se face vizual și după caz prin metode nedistructive. Efectuarea controlului vizual al calității sudurilor se face conform prescripției tehnice CR 21;
 - Operatorul sistemului de distribuție are obligația de a controla, în timpul execuției, calitatea lucrărilor pentru rețelele de distribuție, sub aspectele pe care le consideră necesare, având dreptul de a cere constructorului efectuarea verificării sudurilor prin oricare din metodele prezentate. Operatorul sistemului de distribuție are dreptul de a solicita refacerea lucrărilor și aducerea acestora la nivelul de calitate corespunzător standardelor în vigoare;
 - Racordul de gaze naturale de presiune redusă înainte de punerea în funcțiune se va supune la încercări de rezistență:
 - proba de rezistență la 4 bar timp de 1 oră;
 - Racordul de gaze naturale de presiune redusă înainte de punerea în funcțiune se va supune la încercări de etanșitate, iar timpul de realizare a acestei probe se regăsește în art. 273, tabelul 8' conform ordinului 2 din 18 ianuarie 2023:
 - proba de etanșitate la 2 bar timp de 1 oră;
 - Protecția anticorozivă a conductelor de gaze naturale montate suprateran (P.R.M.), se face prin grunduire cu grund miniu plumb în două straturi și prin vopsire cu vopsea ulei în două straturi conform art. 256 și 257 din N.T.P.E.E./2018;
 - Toate materialele folosite la execuția sistemului de alimentare cu gaze naturale vor fi omologate și însoțite de certificate de calitate emise de furnizori;



Obiectiv :
 Categoria de importanță : „C” conform HG 766/1997;
 Clasa de importanță : „III”-conform STAS 7100-1/2013;

VERIFICATOR/ EXPERT	NUME/SEMNAȚURA	CERINȚA	
VERIFICATOR PROIECTE M.D.L.P.A.		Vgd	Referat nr. / .2025
TEHNO INSTAL NORD	S.C. TEHNO INSTAL NORD S.R.L. str. Piata Revolutiei, nr.7, parter, Botoșani TEL/FAX:0231-527694; C.I.F. : RO14834669; R.C. J07/238/2002 web : www.tehnoinstalnord.ro ; e-mail : tehnoinstalnord@gmail.com	Beneficiar : U.A.T. MUNICIPIUL BOTOȘANI	Pr. nr. 321/2025
SPECIFICATIE	NUME	SEMNAȚURA	FAZA : P.T. + D.D.E.
Sef proiect	ing. Băliușteanu C.		Plansa nr. DG12 rev.0.
Proiectat	ing. Băliușteanu C.	Scara : 1:1000	
Desenat	ing. Ungureanu V.	Data : 2025	
			Proiect : "EXTINDERE SISTEM DE DISTRIBUȚIE GAZE NATURALE ÎN CADRUL MUNICIPIULUI BOTOȘANI, JUDEȚUL BOTOȘANI"
			Proiect : RACORD/BRANSAMENT GAZE NATURALE DE PRESIUNE MEDIE FARA TUB DE PROTECȚIE ȘI POST DE REGLARE - MASURARE SCHEMĂ IZOMETRICĂ

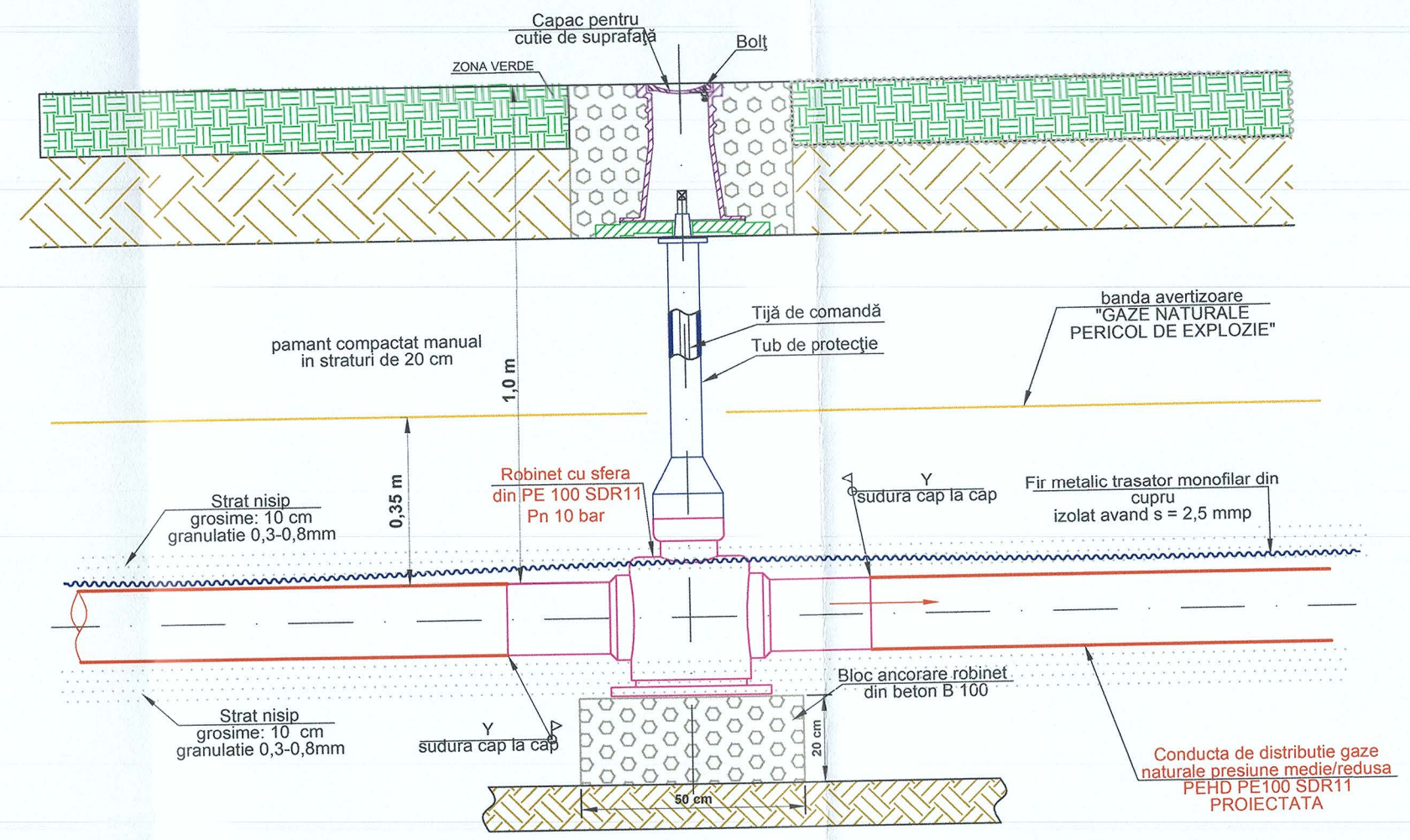


NĂSTASIE GABRIEL
 ROMÂNIA
 A.N.R.E.
 V201200224
 Vgd
 INGINER
 CĂTOR PROIECTE

proiectare
 instalații • proiectare
 S.C. TEHNO INSTAL NORD S.R.L.
 2013
 BOTOȘANI-ROMÂNIA
 construcții • proiectare

Obiectiv :
 Categoria de importanță : „C” conform HG 766/1997;
 Clasa de importanță : „III”-conform STAS P100-1/2013;

VERIFICATOR/ EXPERT	NUME	SEMNAȚURA	CERINȚA	
VERIFICATOR PROIECTE M.D.L.P.A.			Vgd	Referat nr. / . .2025
TEHNO INSTAL NORD 	S.C. TEHNO INSTAL NORD S.R.L. str. Piata Revolutiei, nr.7, parter, Botoșani TEL/FAX:0231-527694; C.I.F. : RO14834669; R.C. J07/238/2002 web : www.tehnoinstalnord.ro ; e-mail : tehnoinstalnord@gmail.com			Beneficiar : U.A.T. MUNICIPIUL BOTOȘANI
SPECIFICATIE	NUME	SEMNAȚURA	Scara : 1:1000	Pr. nr. 321/2025
Sef proiect	ing. Bălinișteanu C.			FAZA : P.T. + D.D.E.
Proiectat	ing. Bălinișteanu C.		Data :	Planșa nr. DG13
Desenat	ing. Ungureanu V.		2025	rev.0.



In cazul in care se intalnesc retele edilitare subterane se vor pastra distantele in plan orizontal si vertical conform NTPEE cap. III tabel 1 ,sau cand nu este posibila respectarea distantelor indicate in tabelul 1 acestea se pot reduce cu 20% ,cu conditia ca pe portiunea in cauza sa se prevada tub de protectie cu rasuflatori la capete.
 Se va aterne deasupra conductei de gaze naturale un strat de nisip de 15 cm grosime iar sub conducta un strat de nisip cu grosimea de 10-15 cm cu granulatie 0,3-0,8 mm .



Obiectiv :
 Categoria de importanță : „C”-conform HG 66/1997;
 Clasa de importanță : „III”-conform STAS P100-1/2013;

VERIFICATOR/ EXPERT	VERIFICATOR PROIECTE M.D.L.P.A.	NUME	SEMNATURA	CERINTA	Referat nr. / . 2025	Pr. nr. 321/2025
				Vgd		
TEHNO INSTAL NORD S.C. TEHNO INSTAL NORD S.R.L. str. Piata Revolutiei, nr.7, parter, Botoșani TEL/FAX:0231-527694; C.I.F. : RO14834669; R.C. J07/238/2002 web : www.tehnoinstalnord.ro ; e-mail : tehnoinstalnord@gmail.com				Beneficiar :		
				U.A.T. MUNICIPIUL BOTOȘANI		
SPECIFICATIE	NUME	SEMNATURA	Scara :	Proiect :		FAZA :
Sef proiect	ing. Bălinișteanu C.		1:1000	"EXTINDERE SISTEM DE DISTRIBUȚIE GAZE NATURALE ÎN CADRUL MUNICIPIULUI BOTOȘANI, JUDEȚUL BOTOȘANI"		P.T. + D.D.E.
Proiectat	ing. Bălinișteanu C.		Data :	DETALIU VANA DE SECTIONARE		Plansa nr. DG14
Desenat	ing. Ungureanu V.		2025			rev.0.