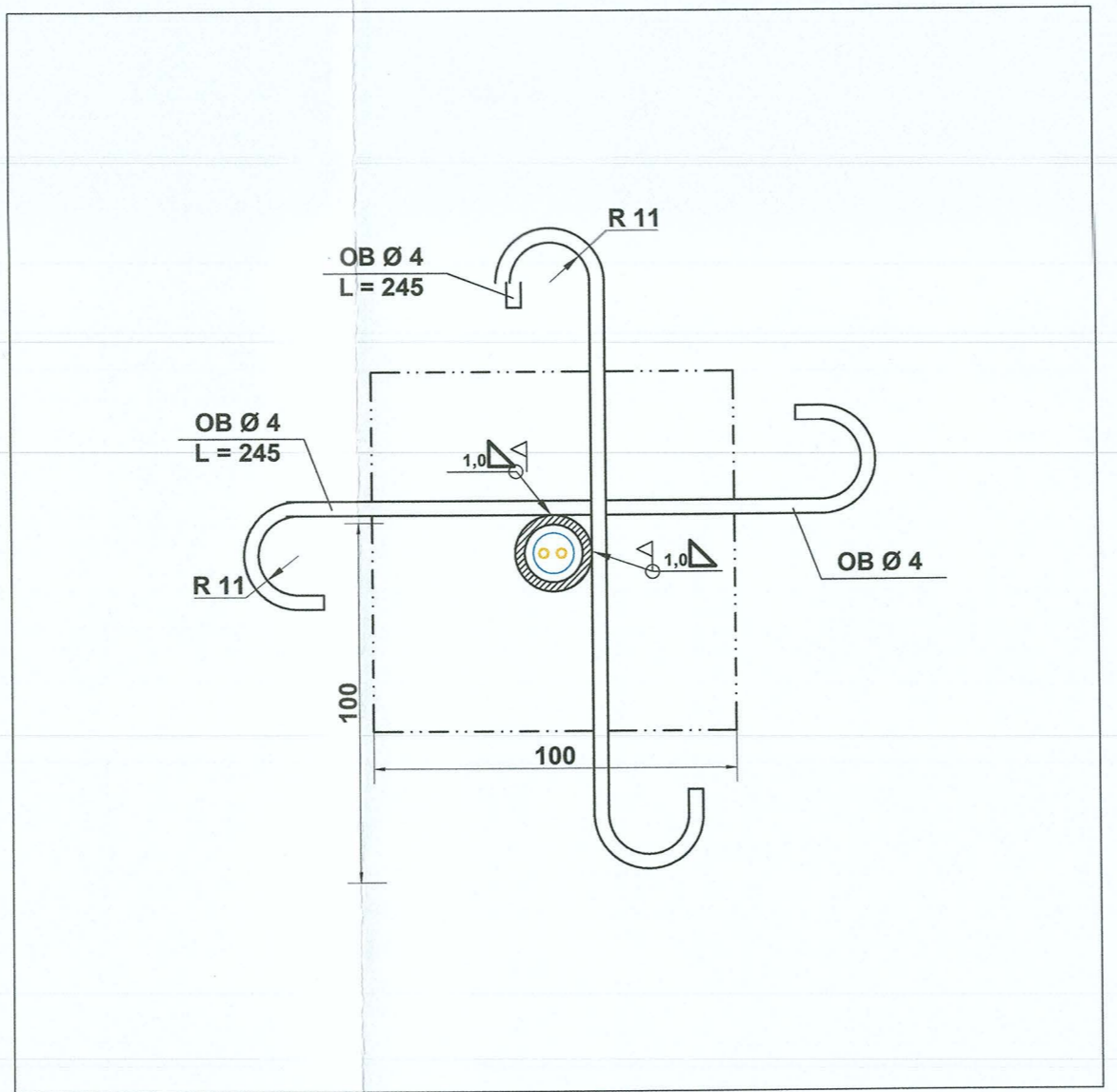
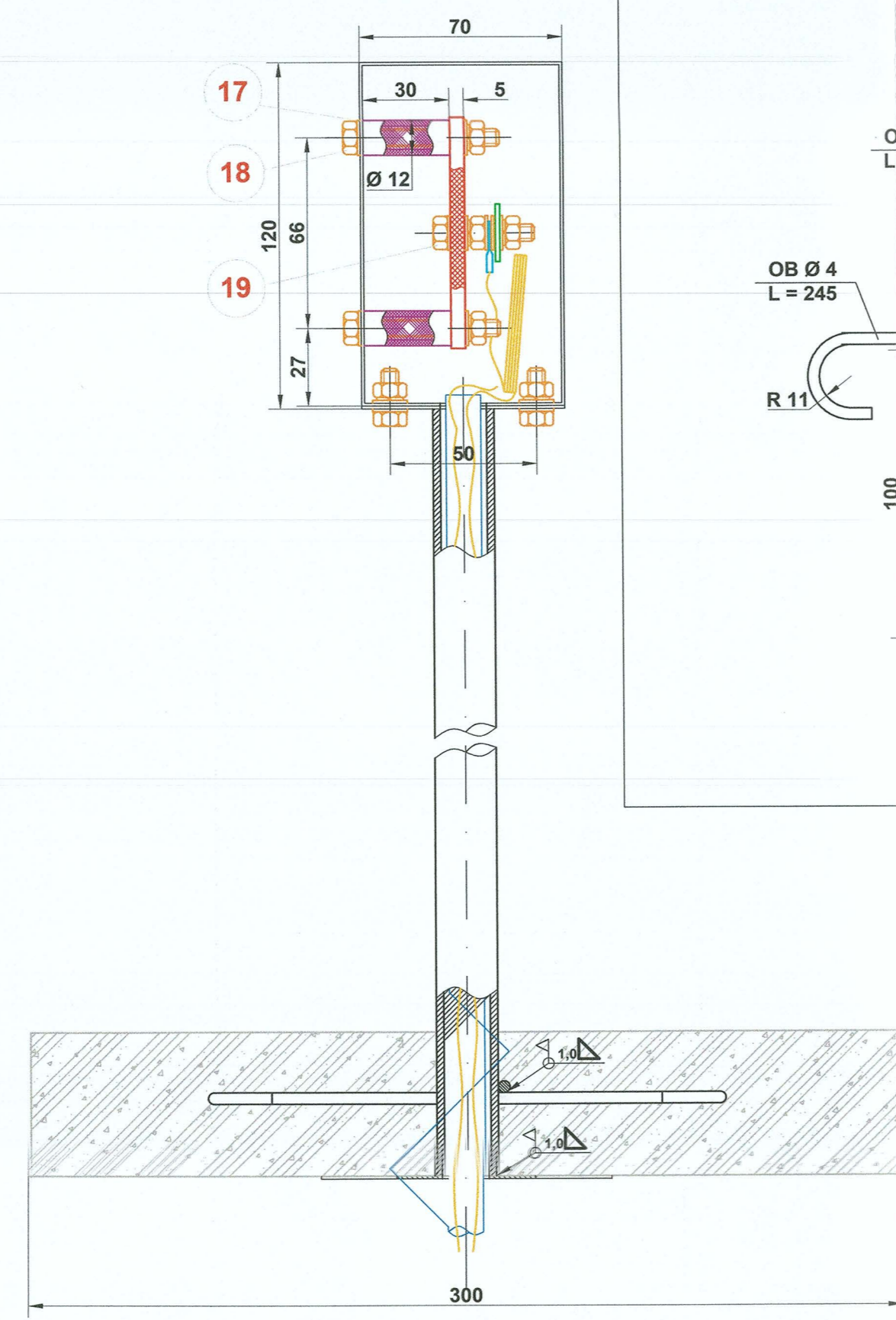


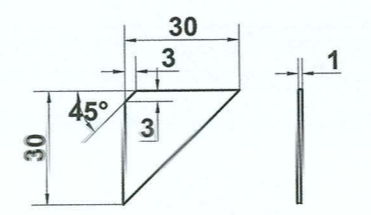
SECTIUNEA B - B



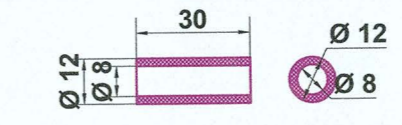
SECTIUNEA A - A



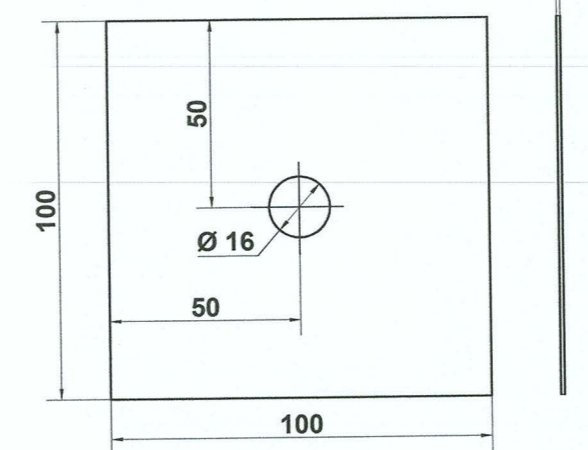
DETALIUL " POZ 20 "
 scara 1 : 2



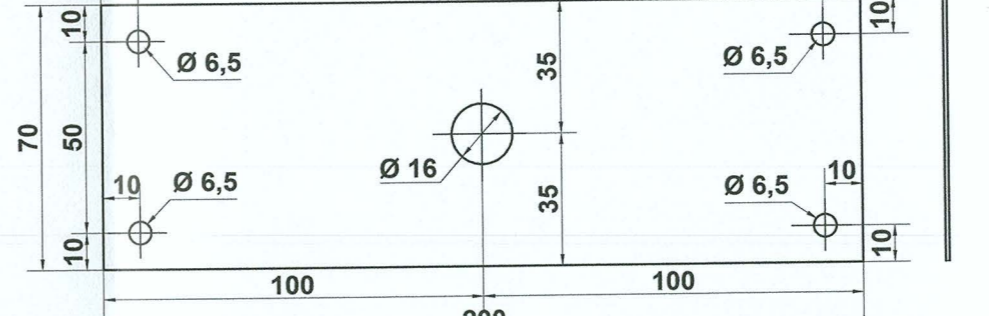
DETALIUL " POZ 17 "
 scara 1 : 2



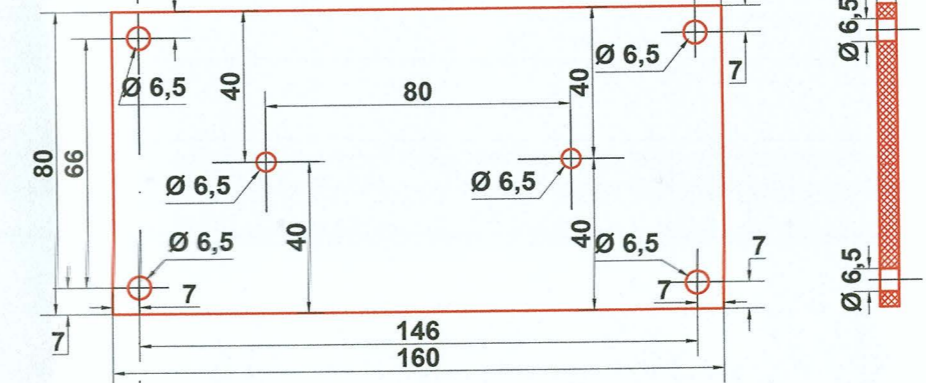
DETALIUL " POZ 1 "
 scara 1 : 2



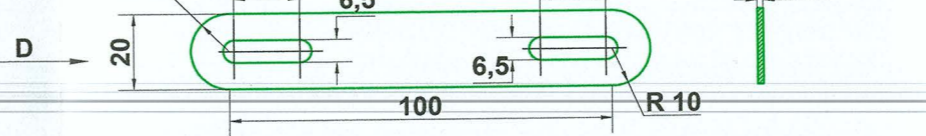
DETALIUL " POZ 7 "
 scara 1 : 2



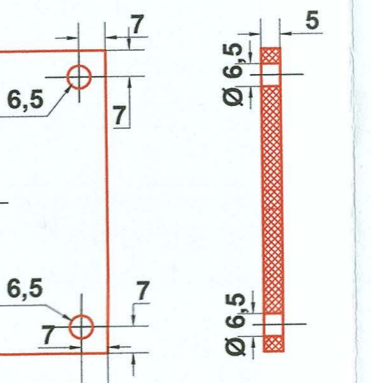
DETALIUL " POZ 12 "
 scara 1 : 2



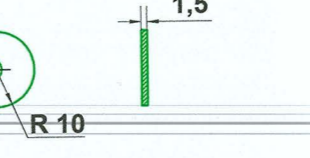
DETALIUL " POZ 14 "
 scara 1 : 2



SECTIUNEA C - C



VEDERE DIN D

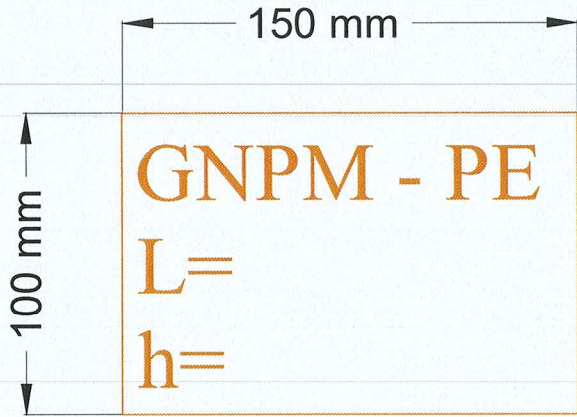


20	Guseu		2	OL 37	L x l x g = 30 x 30 x 1
19	Surub cap hexagonal	STAS 920 - 63	4		M 6 x 30
18	Surub cap hexagonal	STAS 920 - 63	4		M 6 x 50
17	Manson electroizolant		4	cauciuc	
16	Cutie metalica		1	OL 37	L x l x h = 200 x 120 x 70
15	Balama		2		Ø 3
14	Eclisa scurtcircuitare		1	OL Zn	
13	Papuc conexiune		2		Ø 6
12	Placa electroizolanta		1		L x l x g = 160 x 80 x 5
11	Piulita hexagonala	STAS 4071 - 53	1		M 6
10	Saiba GROWER	STAS 2731 - 51	12		N 6
9	Saiba plata		26		B 6
8	Surub cap hexagonal	STAS 920 - 63	4		M 6 x 15
7	Placa fixare cutie		1	OL 37	L x l x g = 200 x 700 x 1
6	Tube COPEX Ø 12				
5	Fir trasor 2,5 mmp				
4	Consola		1	OLT 35	Ø x L = Ø 1/2" x 550
3	Calup fixare		1	B 100	L x l x h = 300 x 300 x 50
2	Etrier		2	OB Ø 4	L = 245 mm
1	Placa de baza		1	OL 37	L x l x g = 100 x 100 x 10



Obiectiv :
 Categoria de importantă : „C” conform HG 66/1997;
 Clasa de importantă : „III” conform STAS 7100-1/2013;

VERIFICATOR/ EXPERT	NUME	SEMNTURA	CERINTA	Referat nr. / .2025
VERIFICATOR PROIECTE M.D.L.P.A.			Vgd	
TEHNO INSTAL NORD	S.C. TEHNO INSTAL NORD S.R.L.			Beneficiar :
	str. Piata Revolutiei, nr.7, parter, Botoșani			U.A.T. MUNICIPIUL BOTOȘANI
	TEL/FAX:0231-527694; C.I.F. : RO14834669; R.C. J07/238/2002			Pr. nr.:
	web : www.tehnoinstalnord.ro ; e-mail : tehnoinstalnord@gmail.com			321/2025
SPECIFICATIE	NUME	SEMNTURA	Scara :	FAZA :
Sef proiect	ing. Bălișteanu C.		1:1000	P.T. + D.D.E.
Proiectat	ing. Bălișteanu C.		Data :	Planşa nr.:
Desenat	ing. Ungureanu V.		2025	DG15
				rev.0.







NOTA:
 - Borna / placuta indicatoare, se monteaza de executant si va fi completata cu cotele:
 "L" (lungimea de la punctul de amplasare pana in axul conductei GNPR) si respectiv
 "h" (adancimea de pozare a conductei GNPR);
 - Borna / placuta indicatoare, se monteaza la urmatoarele distante una fata de alta:
 30 m - in intravilanul localitatilor
 150 m - in extravilanul localitatilor



Obiectiv :
 Categoria de importanță : „C” conform HG 766/1997;
 Clasa de importanță : „III”-conform STAS P 100-1/2013;

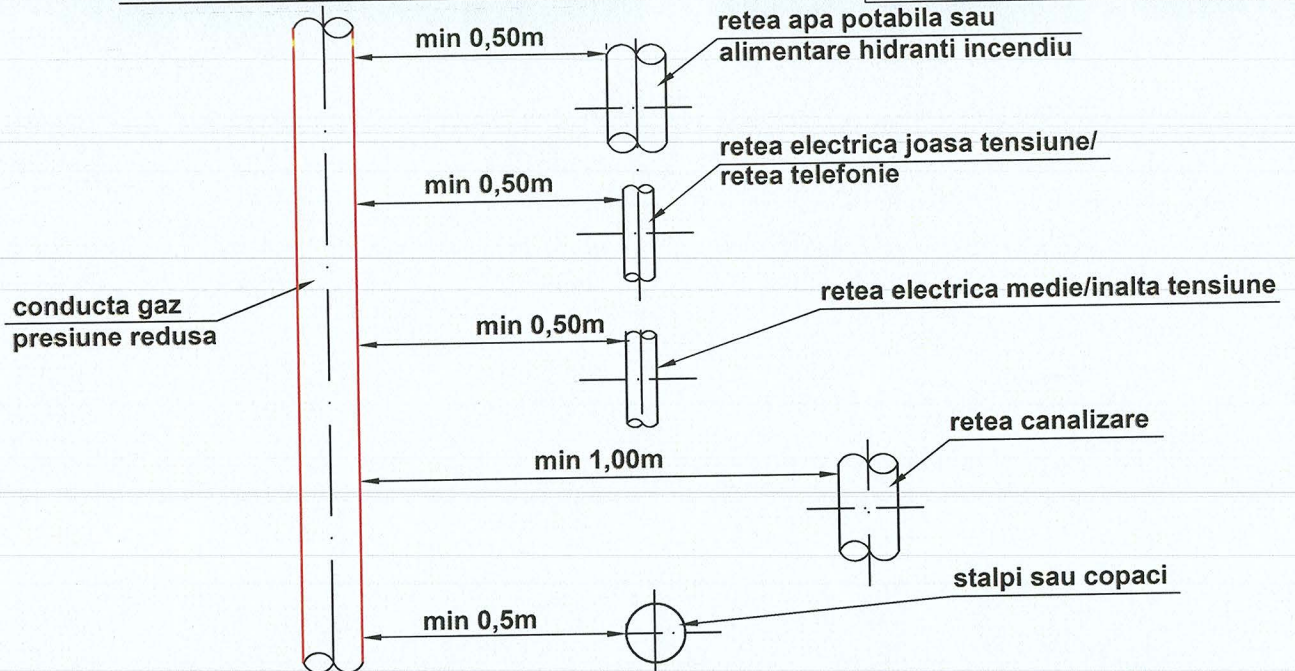


VERIFICATOR/ EXPERT	NUME	SEMNATURA	CERINTA		
VERIFICATOR PROIECTE M.D.L.P.A.			Vgd	Referat nr. / . 2025	
TEHNO INSTAL NORD  proiectare arhitectură construcții instalații rețele adiționale	S.C. TEHNO INSTAL NORD S.R.L. str. Piata Revolutiei, nr.7, parter, Botoșani TEL/FAX:0231-527694; C.I.F. : RO14834669; R.C. J07/238/2002 web : www.tehnoinstalnord.ro ; e-mail : tehnoinstalnord@gmail.com			Beneficiar : U.A.T. MUNICIPIUL BOTOȘANI	Pr. nr. 321/2025
SPECIFICATIE	NUME	SEMNATURA	Scara :	Proiect :	FAZA :
Sef proiect	ing. Bălișteanu C.		-	" EXTINDERE SISTEM DE DISTRIBUȚIE GAZE NATURALE ÎN CADRUL MUNICIPIULUI BOTOȘANI, JUDEȚUL BOTOȘANI "	P.T. + D.D.E.
Proiectat	ing. Bălișteanu C.		Data :		
Desenat	ing. Ungureanu V.		2025		

TEHNO INSTAL NORD
 Dreptul de autor este proprietate a :
 proiectare, arhitectură
 construcții, instalații
 rețele și utilități

Lucrare protejată de Legea 8/1996 privind drepturile de autor; Legea 11/1991-combaterea concurenței neloiale și completările Legii 298/2001, Legea 21/1996-Legea Concurenței;
 Orice modificare sau copiere, vânzare, fixare pe suport electronic, reproducere parțială sau integrală în alte scopuri decât cele pentru care a fost concepută, fără acordul scris al autorului constituie infracțiune și se pedepsește conform legii.

Distante minime pentru rețele in paralel cu racordul de gaze de presiune redusa

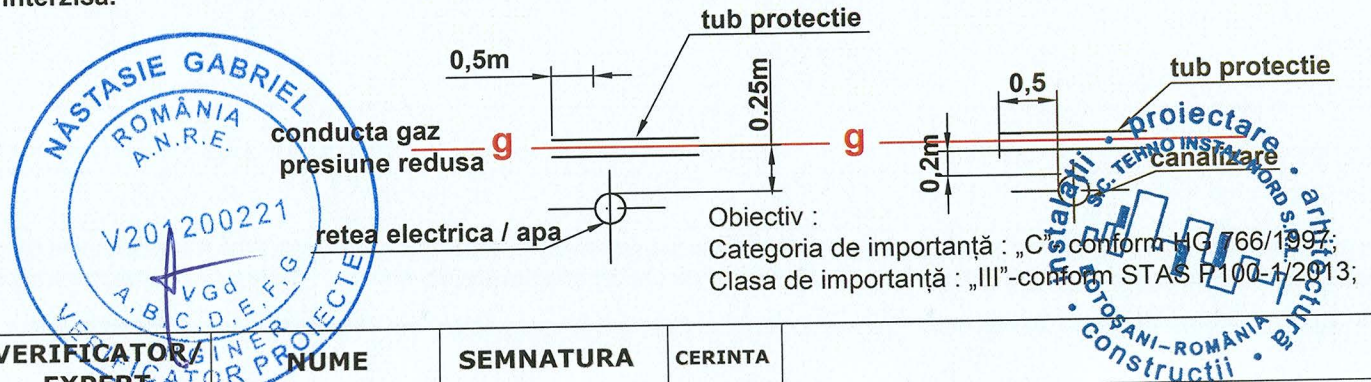


Distante minime pentru rețele care se intersectează cu racordul de gaze de presiune redusa

Intersecția rețelei de gaze naturale cu alte rețele subterane sau aeriene se face cu avizul unităților detinătoare și se face de regula perpendicular pe axul instalației traversate sau în cazuri excepționale sub un unghi mai mare de 60°, și se prevede obligatoriu tub de protecție pentru teava de gaze, tub care să depășească cu 0,5 m de o parte și de alta limitele instalației traversate.

Se va monta tub de protecție la instalațiile de gaze naturale la care distanța în plan vertical dintre generatoarea superioară a rețelei edilitare traversate și generatoarea inferioară a conductei de gaze este de minim 0,20 m.

Trecerea conductelor de gaze prin camine, canale și construcții subterane ale altor utilități este interzisă.

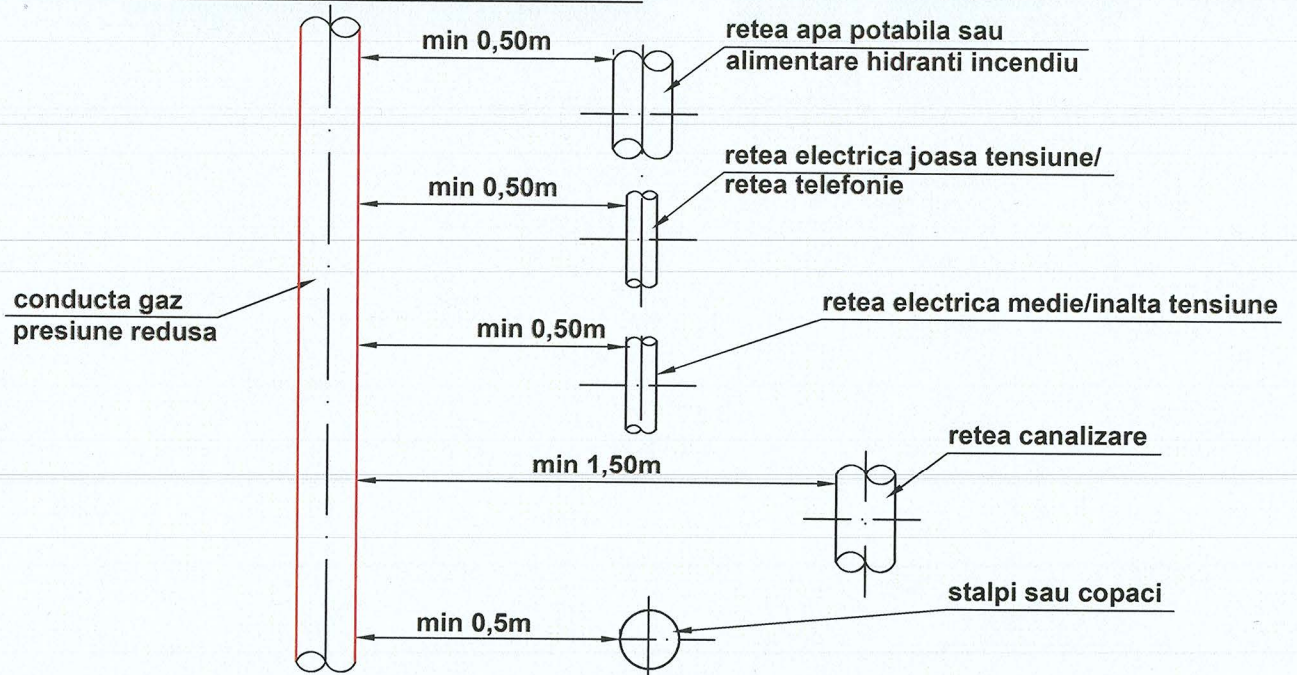


Obiectiv :
 Categoria de importanță : „C”-conform HG 766/1997;
 Clasa de importanță : „III”-conform STAS P100-1/2013;

VERIFICATOR/EXPERT	NUME	SEMNAȚURA	CERINȚA	
VERIFICATOR PROIECTE M.D.L.P.A.			Vgd	Referat nr. / . .2025
TEHNO INSTAL NORD	S.C. TEHNO INSTAL NORD S.R.L.			Beneficiar :
	str. Piata Revoluției, nr.7, parter, Botoșani			U.A.T. MUNICIPIUL BOTOȘANI
	TEL/FAX:0231-527694; C.I.F. : RO14834669; R.C. J07/238/2002			Pr. nr.
	web : www.tehnoinstalnord.ro ; e-mail : tehnoinstalnord@gmail.com			321/2025
SPECIFICATIE	NUME	SEMNAȚURA	Scara :	FAZA :
Sef proiect	ing. Bălișteanu C.		1:1000	P.T. + D.D.E.
Proiectat	ing. Bălișteanu C.		Data :	Plansa nr.
Desenat	ing. Ungureanu V.		2025	DG17 rev.0.

DISTANȚE MINIME FATA DE CONDUCTA DE GAZE NATURALE PRESIUNE REDUSA

**Distante minime pentru rețele in paralel cu
 conducta de gaze de presiune medie**

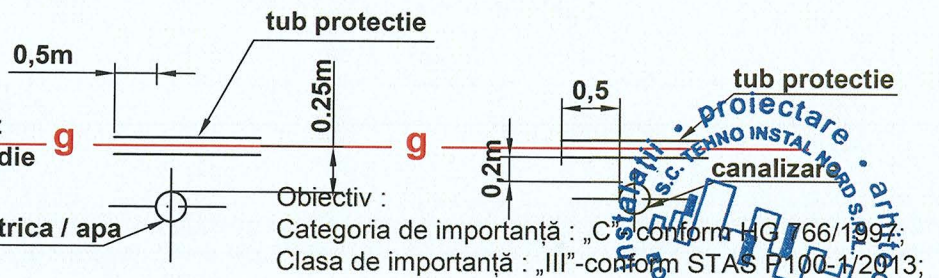


Distante minime pentru rețele care se intersectează cu racordul de gaze de presiune redusa

Intersecția rețelei de gaze naturale cu alte rețele subterane sau aeriene se face cu avizul unităților detinătoare și se face de regulă perpendicular pe axul instalației traversate sau în cazuri excepționale sub un unghi mai mare de 60°, și se prevede obligatoriu tub de protecție pentru teava de gaze, tub care să depășească cu 0,5 m de o parte și de alta limitele instalației traversate.

Se va monta tub de protecție la instalațiile de gaze naturale la care distanța în plan vertical dintre generatoarea superioară a rețelei edilitare traversate și generatoarea inferioară a conductei de gaze este de minim 0,20 m.

Trecerea conductelor de gaze prin camine, canale și construcții subterane ale altor utilități este interzisă.

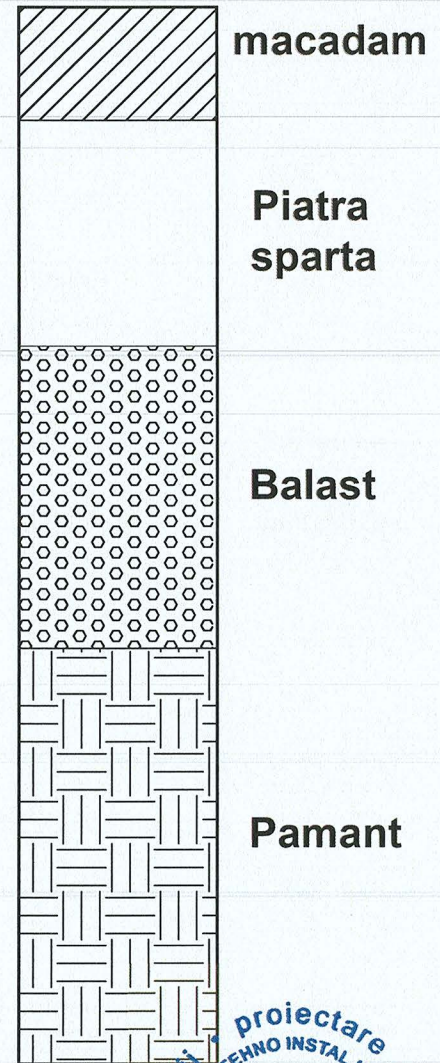


Obiectiv :
 Categoria de importanță : „C” conform HG 766/1997;
 Clasa de importanță : „III”-conform STAS P100-1/2013;




VERIFICATOR EXPERT	NUME	SEMNATURA	CERINTA	Referat nr. / . .2025	
VERIFICATOR PROIECTE M.D.L.P.A.			Vgd		
TEHNO INSTAL NORD proiectare arhitectură construcții instalații rețele edilitare	S.C. TEHNO INSTAL NORD S.R.L. str. Piata Revoluției, nr.7, parter, Botoșani TEL/FAX:0231-527694; C.I.F. : RO14834669; R.C. J07/238/2002 web : www.tehnoinstalnord.ro ; e-mail : tehnoinstalnord@gmail.com		Beneficiar :	Pr. nr.	
				U.A.T. MUNICIPIUL BOTOȘANI	321/2025
SPECIFICATIE	NUME	SEMNATURA	Scara :	Proiect :	FAZA :
Sef proiect	ing. Băliușteanu C.		1:1000	"EXTINDERE SISTEM DE DISTRIBUȚIE GAZE NATURALE ÎN CADRUL MUNICIPIULUI BOTOȘANI, JUDEȚUL BOTOȘANI"	P.T. + D.D.E.
Proiectat	ing. Băliușteanu C.		Data :		Plansa nr.
Desenat	ing. Ungureanu V.		2025	DISTANTE-MINIME FATA DE CONDUCTA DE GAZE NATURALE PRESIUNE MEDIE	DG18 rev.0.

Lucrari de refacere " MACADAM"

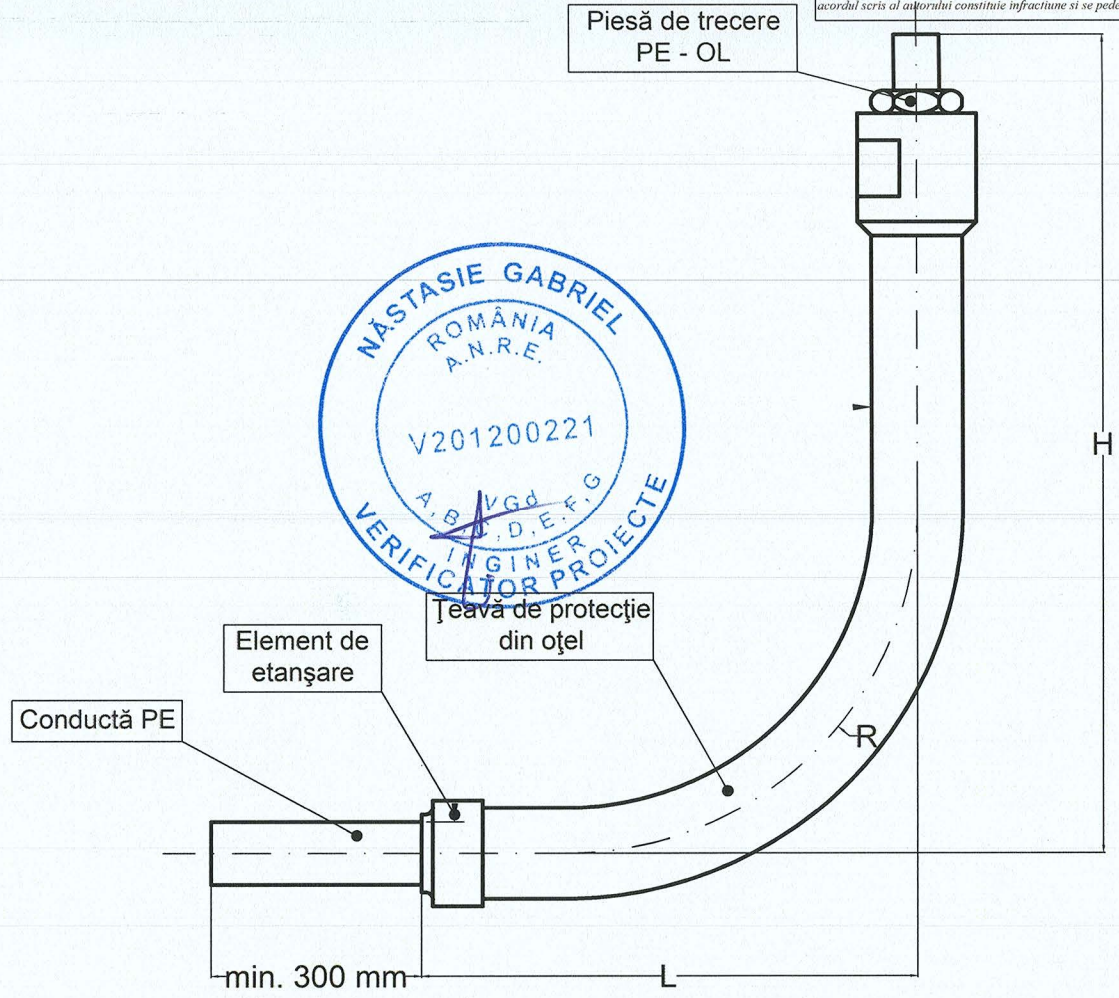
1. Umplutura de pamant executata in straturi orizontale de 20-30 cm grosime, udata si batuta bine cu maiul de mana.
2. Strat filtrant din balast, compactat la gros de 20-30 cm.
3. Fundatie din piatra sparta 30cm compactata in straturi de 15 cm.
4. Macadam 15 cm.



Obiectiv :
 Categoria de importanță : „C” conform HG 766/1997;
 Clasa de importanță : „III”-conform STAS F100-1/2013;

VERIFICATOR/ EXPERT	NUME	SEMNATURA	CERINTA	
VERIFICATOR PROIECTE M.D.L.P.A.			Vgd	Referat nr. / . 2025
TEHNO INSTAL NORD 	S.C. TEHNO INSTAL NORD S.R.L. str. Piata Revolutiei, nr.7, parter, Botoșani TEL/FAX:0231-527694; C.I.F. : RO14834669; R.C. 107/238/2002 web : www.tehnoinstallnord.ro ; e-mail : tehnoinstallnord@gmail.com			Beneficiar : U.A.T. MUNICIPIUL BOTOȘANI
Pr. nr.				321/2025
SPECIFICATIE	NUME	SEMNATURA	Scara :	Proiect :
Sef proiect	ing. Băliușteanu C.		1:1000	" EXTINDERE SISTEM DE DISTRIBUȚIE GAZE NATURALE ÎN CADRUL MUNICIPIULUI BOTOȘANI, JUDEȚUL BOTOȘANI "
Proiectat	ing. Băliușteanu C.		Data :	FAZA : P.T. + D.D.E.
Desenat	ing. Ungureanu V.		2025	Planșa nr. DG19 rev.0.
				DETALIU LUCRARI DE REFACERE MACADAM

TEHNO INSTAL NORD
 Dreptul de autor este proprietate a :
 proiectare arhitectură
 construcții instalații
 rețele edilitare
 Lucrare protejată de Legea 8/1996 privind drepturile de autor; Legea
 11/1991-combaterea concurenței neloiale și completările Legii
 298/2001, Legea 21/1996-Legea Concurenței;
 Orice modificare sau copie, vizare, fixare pe suport electronic, reproducere
 parțială sau integrală în alte scopuri decât cele pentru care a fost concepută, fără
 acordul scris al autorului constituie infracțiune și se pedepsește conform legii.



Cotă / Dn (mm)	H (mm)	L (mm)	R (mm)
32	1200	600	400
40	1100	700	600
50	1100	1000	750
63	1100	1100	750
75			

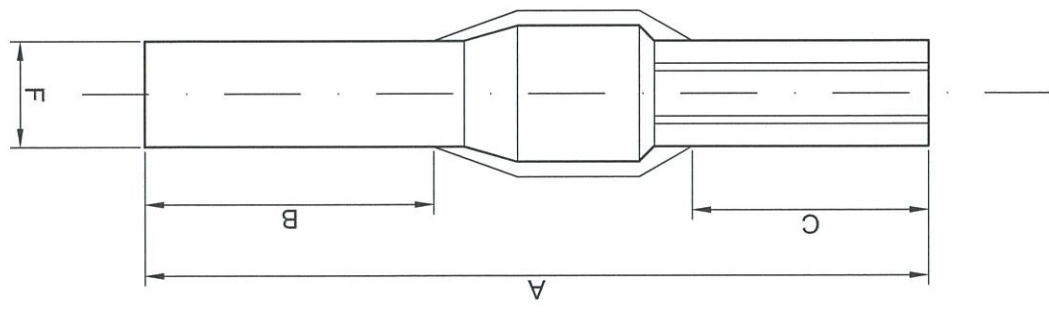
Obiectiv :
 Categoria de importanță : „C”-conform HG 766/1997;
 Clasa de importanță : „III”-conform STAS P100-1/2013;

VERIFICATOR/ EXPERT	NUME	SEMNATURA	CERINTA	
VERIFICATOR PROIECTE M.D.L.P.A.			Vgd	Referat nr. / . 2025
TEHNO INSTAL NORD S.C. TEHNO INSTAL NORD S.R.L. str. Piata Revolutiei, nr.7, parter, Botoșani TEL/FAX:0231-527694; C.I.F. : RO14834669; R.C. J07/238/2002 web : www.tehnoinstalnord.ro ; e-mail : tehnoinstalnord@gmail.com	Beneficiar : U.A.T. MUNICIPIUL BOTOȘANI		Pr. nr. 321/2025	
SPECIFICATIE	NUME	SEMNATURA	Scara : 1:1000	FAZA : P.T. + D.D.E.
Sef proiect	ing. Bălinișteanu C.		Data :	Plansa nr. DG20
Proiectat	ing. Bălinișteanu C.			rev.0.
Desenat	ing. Ungureanu V.		2025	

proiectare arhitectură
 construcții instalații
 rețele edilitare
S.C. TEHNO INSTAL NORD S.R.L.
 BOTOȘANI- ROMÂNIA

rev.0.	DETALIU FITING TRANZITIE	2025	ing. Ungureanu V.	Desenat
Planşa nr. DG21		Data :	ing. Bălinișteanu C.	Proiectat
D.D.E. + P.T.	"EXTINDERE SISTEM DE DISTRIBUȚIE GAZE NATURALE ÎN CADRUL MUNICIPIULUI BOTOȘANI, JUDEȚUL BOTOȘANI"	1:1000	ing. Bălinișteanu C.	Self project
FAZA :	Project :	Scara :	SEMNATURA	NUME
Pr. nr. 321/2025	Beneficiar : U.A.T. MUNICIPIUL BOTOȘANI		S.C. TEHNO INSTAL NORD S.R.L. str. Piata Revoluției, nr.7, parter, Botoșani TEL/FAX:0231-527694; C.I.F. : RO14834669; R.C. J07/238/2002 web : www.tehnoinstalnord.ro ; e-mail : tehnoinstalnord@gmail.com	
	Referat nr. / . 2025	Vgd		VERIFICATOR
		CERINTA	SEMNATURA	NUME

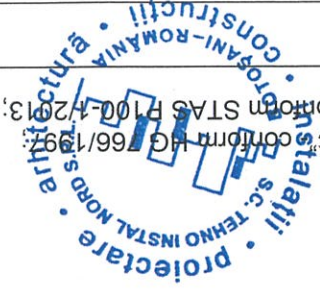
Diametru (mm)	A (mm)	C (mm)	B (mm)	F
630	-	-	-	-
500	-	-	-	-
450	-	-	-	-
400	-	-	-	-
355	-	-	-	-
315	773	180	315	323,9mm
280	740	180	315	273mm
250	715	170	315	219,1mm
225	808	366	250	219,1mm
200	783	363	250	219,1mm
180	722	312	230	168mm
160	699	312	230	168mm
140	-	-	230	5"
125	600	212	230	4"
110	582	213	230	4"
90	532	177	230	3"
75	-	-	230	2 1/2"
63	313	154	230	2"
50	489	117	230	1 1/2"
40	429	113	230	1 1/4"
32	419	103	230	1"
25	-	-	-	3/4"



FITING DE TRANZITIE PE - OL

Lucrare proiectată de Legea 8/1996 privind drepturile de autor; Legea 11/1991-combaterea concurenței neleghale și completarea Legii 298/2001, Legea 21/1996-Legea Concurenței;
 Orice modificare sau copiere, vizare, fixare pe suport electronic, reproducere parțială sau integrală în alte scopuri decât cele pentru care a fost concepută, fără acordul scris al autorului constituie infracțiune și se pedepsește conform legii.

Dreptul de autor este proprietate a :
TEHNO INSTAL NORD
 proiectare arhitecturală
 proiectare instalații
 proiectare electrică

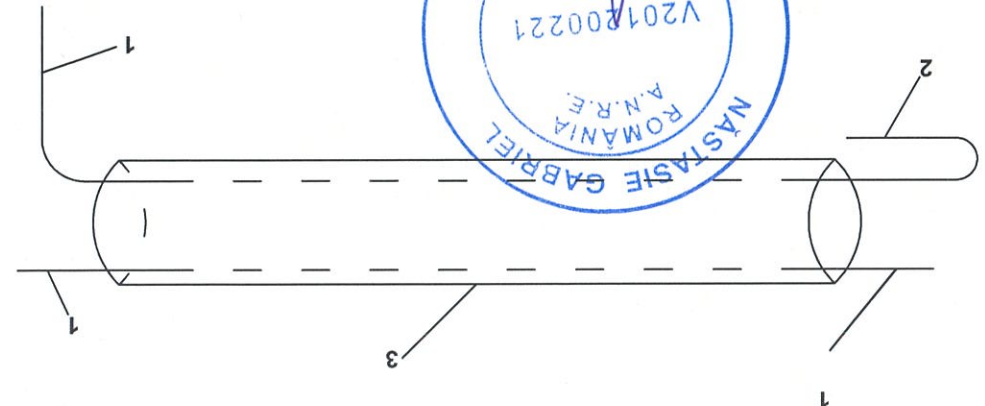


Obiectiv :
 Categoria de importanță : "C" conform HG 766/1997;
 Clasa de importanță : "III"-conform STAS P100-4/2013;

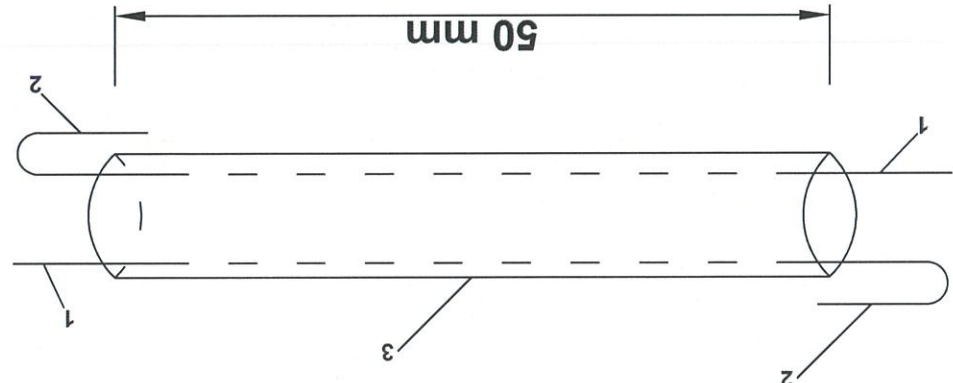
DESINAT	ing. Ungureanu V.	2025	rev.0.
PROIECTAT	ing. Bălinișteanu C.	Data :	Planșa nr. DG22
SELF PROIECT	ing. Bălinișteanu C.	1:1000	D.D.E. + P.T.
SPECIFICATIE	NUME	SCARA :	FAZA :
	SEMNAȚURA		
Beneficiar : U.A.T. MUNICIPIUL BOTOȘANI S.C. TEHNO INSTAL NORD S.R.L. str. Plata Revoluției, nr.7, parter, Botoșani TEL/FAX:0231-527694; C.I.F. : RO14834669; R.C. 107/238/2002 web : www.tehnoinstalnord.ro ; e-mail : tehnoinstalnord@gmail.com			
VERIFICATOR/EXPERT	NUME	Vgd	PR. nr. 321/2025
VERIFICATOR	SEMNAȚURA	Referat nr. / .2025	
PROIECTE M.D.L.P.A.	CERINTA		

Obiectiv :
 Categoria de importanță : "C" conform HG 666/1997.
 Clasa de importanță : "III" conform STAS H100-4/2013.

NOTA:
 - După fixarea firelor trasoare se strange firul (conectorul 3) cu clestele patent și se izolează cu mastic.



B. Ramificatie



A. Detaliu pentru imbinarea firului trasor

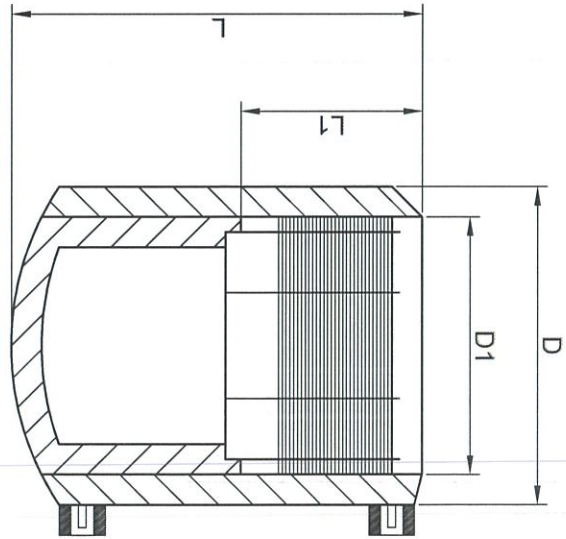
Breputul de autor este proprietate a :
 TEHNO INSTAL NORD
 proiectare arhitecturala
 proiecte digitale

Lucrare protejata de Legea 8/1996 privind drepturile de autor: Legea 11/1991-combaterea concurenței neleale și completările Legii 298/2001, Legea 21/1996-Legea Concurenței;
 Orice modificare sau copiere, vânzare, fixare pe suport electronic, reproducere parțială sau integrală în orice scopuri decât cele pentru care a fost concepută, fără acordul scris al autorului constituie infracțiune și se pedepsește conform legii.

rev.0.	DETALIU CAPAC BOMBAT DIN PE ELECTROSUDABIL	2025	ing. Ungureanu V.	Desenat
DG24		Data :	ing. Bălinșteanu C.	Proiectat
Pansa nr.			ing. Bălinșteanu C.	Self project
D.D.E.	Project :	Scara : 1:1000	NUME	SPECIFICATIE
P.T. +	"EXTINDERE SISTEM DE DISTRIBUȚIE GAZE NATURALE ÎN CADRUL MUNICIPIULUI BOTOȘANI, JUDEȚUL BOTOȘANI"	SEMNATURA		
FAZA :	Beneficiar :		str. Piata Revoluției, nr.7, parter, Botoșani S.C. TEHNO INSTAL NORD S.R.L. TEL/FAX:0231-527694; C.I.F.: RO14834669; R.C. JO7/238/2002 web : www.tehnoinstalnord.ro ; e-mail : tehnoinstalnord@gmail.com	
321/2025	U.A.T. MUNICIPIUL BOTOȘANI			
Pr. nr.				
	Referat nr. / . 2025	Vgd		VERIFICATOR PROIECTE M.D.L.P.A.
		CERINTA	SEMNATURA	EXPERT
			NUME	VERIFICATOR/ EXPERT

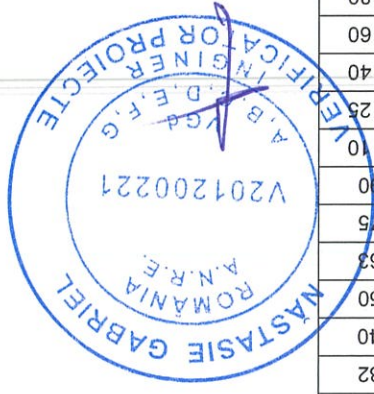
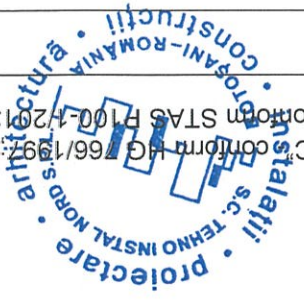
Obiectiv :
 Categoria de importanță : "C" conform HG 66/1997;
 Clasa de importanță : "III" conform STAS P100-42013;

Diametru (mm)	L (mm)	L1 (mm)	D (mm)	D1 (mm)
250	220	108	250	250
225	222	109	225	225
200	215	108	200	200
180	214	91	180	180
160	202	85	160	160
140	236	89	140	140
125	175	75	125	125
110	164	70	110	110
90	138	60	90	90
75	125	61	75	75
63	115	49	63	63
50	101	44	50	50
40	97	44	40	40
32	84	37,5	32	32
25	82	37,5	25	25
20	82	37,5	20	20



CAPAC ELECTROSUDABIL

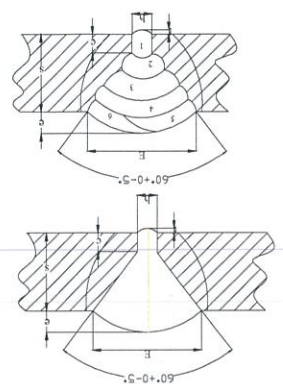
Dreptul de autor este proprietate a :
 TEHNO INSTAL NORD
 proiectare, arhitectură, construcții, instalații
 Lucrare proiectată de Legea 8/1996 privind drepturile de autor; Legea 11/1991-combaterea concurenței neloiale și completările Legii 298/2001, Legea 21/1996-Legea Concurenței;
 Orice modificare sau copiere, vânzare, fixare pe suport electronic, reproducere parțială sau integrală în alte scopuri decât cele pentru care a fost concepută, fără acordul scris al autorului constituie infracțiune și se pedepsește conform legii.



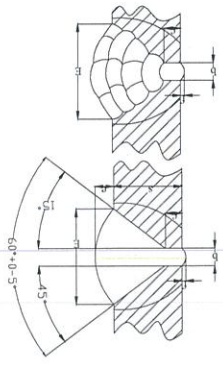
CONDITII TEHNICE DE EXECUTIE ALE IMBINARILOR SUDATE

CAP LA CAP ALE TEVIILOR DE OTEL CU GROSIMEA PERETELUI INTRE 2,5-6mm

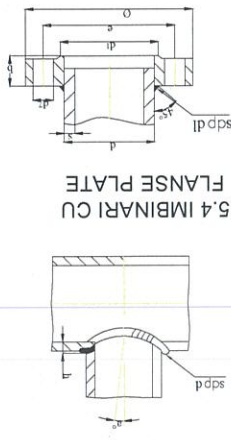
5.1 AXA TEVII IN
POZITIE ORIZONTALA



5.2 AXA TEVII IN
POZITIE VERTICALA



5.3 IMBINARI SUDATE
DE COLT



5.4 IMBINARI CU
FLANSE PLATE

s	b	c	e	f	E
6	5 ₋₁	1,5 _{+0,5}	1 _{+1,5}	0 ₊₂	12 ₊₄
5					10 ₊₄
4					8 ₊₄
2,3; 3					7 ₊₄
mm	mm	mm	mm	mm	mm

1. MATERIAL DE BAZA

OLT 35K-STAS 3478/86	3. MATERIAL ECHIVALENT	SR EN 499-97
I. ELECTROZI E42 B		I. E43.53 B 10
II. SARMA S 10Mn1		II. 11 Mn A1

4. PROCEDEU DE SUDARE

- I. ELECTRIC MANUAL (pentru s=3-6mm)
- III. OXIACETILENIC (pentru s=2,5-3,5mm)

5. POZITIA DE SUDARE

- 5.1 AXA TEVII IN POZITIE ORIZONTALA
- 5.2 AXA TEVII IN POZITIE VERTICALA

6. PARAMETRI DE SUDARE

Strat I de radacina	2,5	Poz. 5.1	Ø	Material de adaos	Curent de sudare	Ua (V)	Poza. 5.1	Observatii
Strat II	3,25	3,25	2,5					
Strat III	3,25	3,25	2,5					
Strat urmator	3,25	3,25	2,5					

7. INDICATII TEHNOLOGICE

- Inainte de sudare marginile se curata de tunder si impuritati pe distanta de 10 mm adiacenta sudurii.
- Daca conductele prezinta ovalitati ce depasesc valoarea lui "c" acestea se prelucreaza la interior (V201200221).
- pe string sau cu polizorul pe o distanta de cca. 6mm.

8. CONTROLUL EXECUTIEI SI RECEPTIA

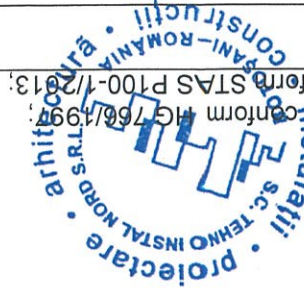
- 8.1 Inainte de sudare se controleaza:
 - Marcajele de calitate ale materialului de baza si pregatirea imbinarii (dimensional).
 - Starea suprafeței sanftenului si portiunile adiacente (vizual).
 - Materialele de adaos (marcaje, calitatea suprafeței).
- 8.2. Dupa sudare se executa:
 - Controlul etanșeității cu emulsie de sapun.
 - Control vizual la receptie, (aspect si dimensiuni) precum si intocmirea jurnalului sudurilor.



VERIFICATOR/ EXPERT	NUME	SEMNATURA	CERINTA	Vgd	Referat nr. / . 2025
VERIFICATOR PROIECTE M.D.L.P.A.					
PR. NR.	321/2025	Beneficiar :	U.A.T. MUNICIPIUL BOTOȘANI	Pr. nr.	
FAZA :	P.T. + D.D.E.	Project :	"EXTINDERE SISTEM DE DISTRIBUTIE GAZE NATURALE ÎN CADRUL MUNICIPIULUI BOTOȘANI, JUDEȚUL BOTOȘANI"	Scara :	-
Self project	ing. Bălinșteanu C.	SEMNATURA		Data :	2025
Proiectat	ing. Bălinșteanu C.				
Desenat	ing. Ungureanu V.				

Planșa nr. DG26 rev.0.

Desenat	ing. Ungureanu V.	Data : 2025	DETALII IMBINARI FILETATE	rev.0.
	ing. Bălinșteanu C.			
Proiectat	ing. Bălinșteanu C.	Scara : -	Project : "EXTINDERE SISTEM DE DISTRIBUTIE GAZE NATURALE ÎN CADRUL MUNICIPIULUI BOTOȘANI, JUDEȚUL BOTOȘANI"	P.T. + D.D.E.
Self proiect	ing. Bălinșteanu C.			
SPECIFICATIE	NUME	SEMNAȚURA	Beneficiar : U.A.T. MUNICIPIUL BOTOȘANI	Pr. nr. 321/2025
	S.C. TEHNO INSTAL NORD S.R.L. str. Piața Revoluției, nr.7, parter, Botoșani TEL/FAX:0231-527694; C.I.F. : RO14834669; R.C. 107/238/2002 web : www.tehnoinstalnord.ro ; e-mail : tehnoinstalnord@gmail.com			
VERIFICATOR/EXPERT	NUME	SEMNAȚURA	Referat nr. / . 2025	
VERIFICATOR PROECȚE M.D.L.P.A.		Vgd		



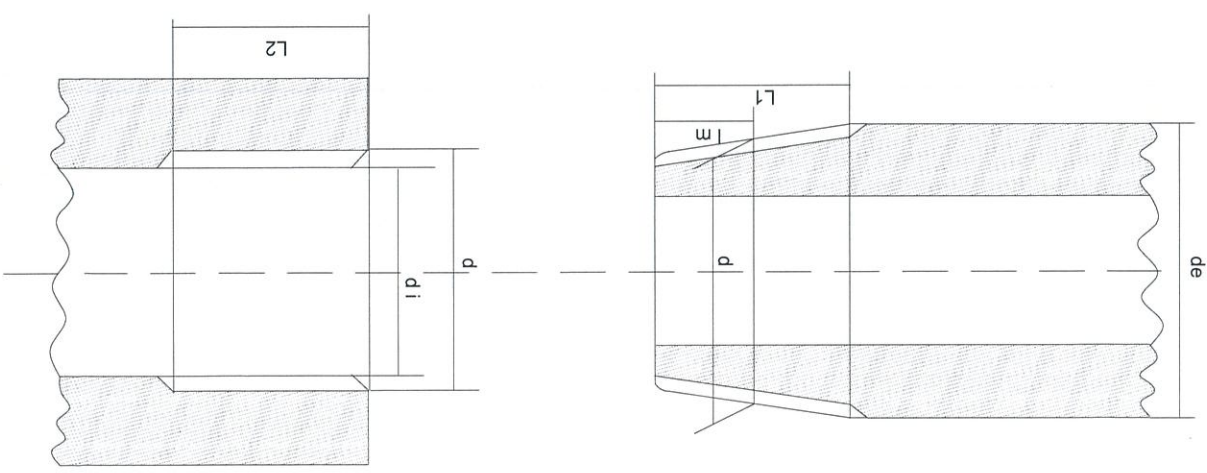
Clasa de importanță : "III"-conform STAS P100-1/2013;
 Categoria de importanță : "C"-conform HG 766/1999;
 Obiectiv :
 8. Etansarea îmbinarilor va fi realizată prin înfășurarea filetului conic exterior cu fuior din tabelul 1
 7. La montare se va respecta prevederile STAS 403 și datele din tabelul 1
 6. Înainte de asamblare filetele vor fi verificate vizual; acestea vor trebui să fie netede
 5. În conformitate cu STAS; SR ISO 4287-1993 filetele vor avea rugozitatea maximă d
 4. Filetul conic exterior al tevilor, niplurilor și curbelor se va realiza conform STAS 402-88
 3. Filetul cilindric interior al fitingului se va realiza conform STAS 402-88
 2. Fitingurile utilizate vor fi din fonta maleabilă neagră Fm.n 35,12 conform SR ISO 6922-1995
 1. În execuția filetelor se vor utiliza țevi din oțel fără sudură conform STAS 530/1-88



**CONDITII TEHNICE DE EXECUTIE SI MONTAJ
 IMBINARI FILETATE CU ETANSARE PRIN FILET**

- Im-distanța de la planul de măsurare la capătul țevii
- de-diametrul exterior al țevii
- d-diametrul exterior al filetului
- d-diametrul interior al filetului
- L1-lungimea utilia a filetului exterior
- L2-lungimea utilia a filetului cilindric interior

LEGENDA



Dreptul de autor este proprietate a :
 TEHNO INSTAL NORD
 proiectare arhitecturală
 instalații
 proiecte
 11/1991-combaterea concurenței neetale și completările Legii
 298/2001, Legea 21/1996-Legea Concurenței;
 Orice modificare sau copiere, vânzare, fixare pe suport electronic, reproducere
 parțială sau integrală în alte scopuri decât cele pentru care a fost concepută, fără
 acordul scris al autorului constituie infracțiune și se pedepsește conform legii.

