

Numele și Prenumele Verificatorului atestat M.L.P.T.L.:

BERCAN C. MARIA

Atestat MLPAT nr. 5770

Adresa: str. Teolorman, nr. 61, Loc. Cluj-Napoca

Telefon/fax: 0722562426, 07283252061

Nr.: 212 / 1.10.2025

REFERAT

Privind verificarea de calitate la cerința A, B, C, D, E, F
Specialitatea IS

a proiectului: ” Extindere rețea canalizare menajera”

Faza: P.A.C. / P.T.E.

Instalații sanitare

1. Date de identificare

- proiectant General: SC TMIC INSTALATORUL
- proiectant de Specialitate: SC TMIC INSTALATORUL
- beneficiar: Primaria mun. Dej
- amplasament: Dej, str. Penticului
- data prezentării proiectului la verificat: 1.10.2025

2. Caracteristicile principale ale proiectului și ale construcției:

Proiectul cuprinde documentația de soluționare a realizării lucrării

” Extindere rețea canalizare menajera din loc. Dej, str. Penticului”

Rețeaua de canalizare menajeră în lungime totală de 345 m, se execută din tuburi *PVC-U cu perete compact*, SN8, cu mufă și secțiune circulară, cu diametrul 250 mm și din conducte din PEID PE100 De = 63 mm pe o lungime de 89 m pentru rețele de canalizare menajera sub presiune (conducte de refulare a stației de pompare ape uzate).

Rețeaua de canalizare proiectată este în sistem separativ, dimensionată astfel încât să preia debitele de ape uzate menajere.

Adâncimea de pozare s-a stabilit în funcție de situația topografică a terenului, asigurându-se pantele necesare racordării la rețeaua menajeră existentă pe str. Penticului.

Panta pe tronsoane este între $i = 0,03$ și $i = 0,15$ asigurându-se astfel o viteză mai mare decât viteza de autocurățire (0,7 m/s) dar mai mică decât viteza maximă admisă (4,0 m/s – pentru conducte din PVC).

Racordurile de canalizare în nr. de 7 buc. vor fi realizate din tuburi *PVC-U cu perete compact*, SN8, cu mufă și secțiune circulară, cu diametrul 160 mm.

Acestea se vor racorda în conducta principală de canalizare prin intermediul unei piese de bransare mecanică pentru tuburi din materiale plastice, cu inel orientabil.

În cadrul lucrărilor de extindere a sistemului de canalizare a fost prevăzută 1 stație de pompare pentru ape uzate cu două camere umedă și uscată, complet echipată, având următoarele caracteristici principale:

- | | |
|-----------------------|----------|
| - Tip montaj | subteran |
| - Tip grup de pompare | 1A+1R |
| - Debit | 1,7 l/s |

- Înălțime de pompare 10 m
- Diametru colectare în SPAU 250 mm
- Cota radier la intrare în SPAU +290.25
- Diametru conductei refulare PEID PE100 De=63 mm

Ansamblul stație de pompare apă uzată va fi alcătuit din:

- cămin decantor echipat cu grătar;
- vană cuțit montată pe conducta gravitațională înainte de căminul decantor sau în căminul decantor funcție de numărul de intrări;
- stație de pompare;

Stația de pompare prevăzută va fi de tip monobloc și se va executa sub forma unui cheson circular din PEID sau Beton, compatibile pentru instalarea în soluri cu pânză freatică aproape de suprafață și care, în cazul deteriorării unuia dintre pereți, să rămână în continuare etanșe, pentru evitarea infiltrațiilor.

Căminele de canalizare se vor executa din tuburi de beton Dn 800 mm (secțiune circulară), aducerea la cotă realizându-se cu beton monolit. Căminele vor fi prevăzute cu trepte din otel beton Ø16 mm amplasate la 0,30 m distanță una de alta și vor fi acoperite cu o placă din beton prefabricată în care se va îngloba capacul cu rama din fontă carosabil.

3. Documente prezente la verificare:

- Memoriu elaborat de proiectant în care se prezintă soluția adoptată pentru respectarea cerinței verificate. DA
- Planșele desenate în care se prezintă soluția constructivă DA
- Note de calcul în care se fundamentează soluția propusă DA
- Caiet de sarcini DA
- Alte documente: Sunt prevăzute în proiect materialele folosite

4. Concluzii asupra verificării cu condiții pentru faza următoare:

- în urma verificării se considera proiectul corespunzător, pentru faza verificată semnându-se și stampilându-se conform îndrumătorului.

Am primit 2 exemplare
Beneficiar/Proiectant

Am predat 2 exemplare
Verificator tehnic atestat
ING. BERCAN MARIA



COMPANIA DE APĂ
SOMEȘ S.A. CLUJ
SUCURSALA DEJ
INREG.NR. 4244
ZIUA 09 LUNA 10 2014

DOCUMENTAȚIE TEHNICĂ

Extindere retea canalizare menajera

- Dej, str. Pinticului, Jud. Cluj-

S.C. COMPANIA DE APĂ SOMEȘ S.A.
SUCURSALA DEJ
BIRoul DEZVOLTARE - AVIZARE
AVIZ NR. 1335 2025
Se avizează favorabil executarea
instalațiilor de apă - canal.
Semnătura

FIȘA PROIECTULUI

Denumirea lucrării : **Extindere rețea canalizare menajeră**

Faza de proiectare : **Proiect tehnic (PT) + caiet de sarcini (CS)**

Nr. proiect : **02 / 2025**

Proiectant : **SC TMIC INSTALATORUL
Dej - str. Liviu Rebreanu, nr. 1**

Beneficiar : **Primaria mun. Dej**

Amplasament : **Dej, str. Pinticului, jud. Cluj**



BORDEROU

A. PIESE SCRISE

1. Fișa proiectului
2. Borderou piese scrise și desenate
3. Proiectul tehnic :
 - descrierea generală a lucrărilor
 - memoriu tehnic
 - caiet de sarcini
 - fise tehnice
 - lista cu cantitățile de lucrări

B. PIESE DESENATE

- | | |
|--|--------------|
| 1. Plan de amplasare în zonă | plansa nr. 1 |
| 2. Plan de situație | plansa nr. 2 |
| 3. Profil longitudinal | plansa nr. 3 |
| 4. Profil longitudinal | plansa nr. 4 |
| 5. Detaliu stație de pompare ape uzate | plansa nr. 5 |
| 6. Detaliu camin vizitare | plansa nr. 6 |
| 7. Detaliu record canalizare | plansa nr. 7 |
| 8. Detaliu tranșee săpătură | plansa nr. 8 |



DESCRIEREA GENERALĂ A LUCRĂRILOR

1.1 ELEMENTE GENERALE

Prezenta documentație s-a elaborat în contextul extinderii rețelei de canalizare menajeră în municipiul Dej, str. Pinticului.

1.2 DESCRIEREA LUCRĂRILOR

Amplasament

Lucrarea se execută pe str. Pinticului, în carosabil, pe o lungime totală de 345 ml.

Rețeaua de canalizare menajeră se execută din tuburi PVC compact, SN8, cu mufă și secțiune circulară, cu diametrul 250 mm pe o lungime de 345 ml și conducte din PE100 De= 63 mm pe o lungime de 89 ml pentru rețele de canalizare menajera sub presiune (conducte de refulare a statiei de pompare ape uzate).

Topografie

Rețeaua ce face obiectul prezentului proiect este amplasată la o cotă medie de +280 m.

Clima și fenomenele naturale specifice zonei

Clima este temperat continentală și ca fenomene specifice se poate menționa persistența câmpurile barice cu ploi de scurtă durată.

Geologia și seismicitate

În general, până la adâncimea de pozare a conductelor se întâlnesc argile marne și rareori tufuri, iar seismicitatea este de gradul 6.

Organizarea de șantier, demolări, devieri de rețele

Având în vedere faptul că lucrările se execută la o distanță mică de sediul constructorului, că volumul de lucrări nu este foarte mare, durata de execuție redusă, că se va folosi o cantitate redusă de materiale și de mică diversitate, nu se impune o organizare de șantier deosebită.

Nu sunt necesare demolări și nici devieri de la rețele.

Sursele de apă, energie electrică, gaze, telefon, etc. pentru organizarea de șantier și definitive

Nu este necesar să se asigure utilitățile de apă, gaz, telefon pentru organizarea de șantier și cu atât mai puțin definitive.

Căile de acces, căile de comunicații, etc.

Nu este cazul.

Programul de execuție a lucrărilor, graficele de lucru, programul de recepție

Se anexează la proiectul tehnic.

Trasarea lucrărilor

Se face trasarea axului canalului colector în funcție de elementele de construcții fixe (clădiri, alte lucrări stabile) de către proiectant și de executant; se marchează marginile șanțurilor ținând cont de lățimea indicată în proiect.

Protejarea lucrărilor executate și a materialelor din șantier



Tuburile PVC se vor monta obligatoriu în pat de nisip (de la 10 cm sub conducta până la 30 cm deasupra ei) și imediat după pozare se va așterne un strat de pământ fără pietre sau alte corpuri dure, mai puțin zona îmbinărilor care rămâne liberă până după efectuarea probei de etanșeitate.

Protejarea materialelor, a tuburilor înainte de execuție, se face prin depozitarea lor corespunzătoare, ferite din zona de acces a trecătorilor.

Măsurarea lucrărilor

Materialul tuburilor se măsoară în ml în lungul axului, căminele la buc., iar săpăturile și umpluturile la mc.

Curățenia în șantier

În fiecare zi la terminarea programului de lucru se va executa curățenia locului de muncă și îngrădirea acestuia cu parapete demontabile.

Serviciile sanitare

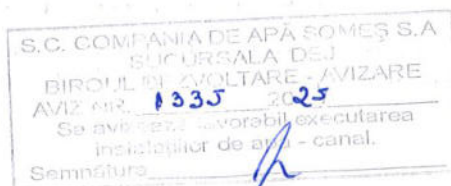
Nu este cazul.

Relațiile dintre contractant, consultant și persoana juridică achizitoare

Având în vedere specificul prezentei lucrări nu este necesar să se angajeze și un consultant, iar între contractant și persoana juridică achizitoare relațiile sunt reglementate prin contract.

Întocmit,

ing. Belu Marius



MEMORIU TEHNIC

Documentația prezentă rezolvă o problemă deosebită a locuitorilor din mun. Dej, de pe str. Pinticului și anume preluarea apelor uzate menajere.

Rețeaua de canalizare menajeră în lungime totală de 345 m, se execută din tuburi PVC-U cu perete compact, SN8, cu mufă și secțiune circulară, cu diametrul 250 mm și din conducte din PEID PE100 De = 63 mm pe o lungime de 89 ml pentru rețele de canalizare menajera sub presiune (conducte de refulare a stației de pompare ape uzate).

Reteaua de canalizare proiectată este în sistem separativ, dimensionată astfel încât să preia debitele de ape uzate menajere.

Adâncimea de pozare s-a stabilit în funcție de situația topografică a terenului, asigurându-se pantele necesare racordării la rețeaua menajeră existentă pe str. Pinticului.

Panta pe tronsoane este între $i = 0,03$ și $i = 0,15$ asigurându-se astfel o viteză mai mare decât viteza de autocurățire (0,7 m/s) dar mai mică decât viteza maximă admisă (4,0 m/s – pentru conducte din PVC).

Racordurile de canalizare în nr. de 7 buc. vor fi realizate din tuburi PVC-U cu perete compact, SN8, cu mufă și secțiune circulară, cu diametrul 160 mm.

Acestea se vor racorda în conducta principală de canalizare prin intermediul unei piese de bransare mecanică pentru tuburi din materiale plastice, cu inel orientabil.

În cadrul lucrărilor de extindere a sistemului de canalizare a fost prevăzută 1 stație de pompare pentru ape uzate cu două camere umedă și uscată, complet echipată, având următoarele caracteristici principale:

- Tip montaj	subteran
- Tip grup de pompare	1A+1R
- Debit	1,7 l/s
- Înălțime de pompare	10 m
- Diametru colectare în SPAU	250 mm
- Cota radier la intrare în SPAU	+290.25
- Diametru conductei refulare	PEID PE100 De=63 mm



Ansamblul stație de pompare apă uzată va fi alcătuit din:

- cămin decantor echipat cu grătar;
- vană cuțit montată pe conducta gravitațională înainte de căminul decantor sau în căminul decantor funcție de numărul de intrări;
- stație de pompare;

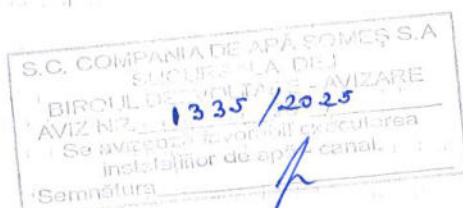
Stația de pompare prevăzută va fi de tip monobloc și se va executa sub forma unui cheson circular din PEID sau Beton, compatibile pentru instalarea în soluri cu pânză freatică aproape de suprafață și care, în cazul deteriorării unuia dintre pereți, să rămână în continuare etanșe, pentru evitarea infiltrațiilor.

Căminele de canalizare se vor executa din tuburi de beton Dn 800 mm (secțiune circulară), aducerea la cotă realizându-se cu beton monolit. Căminele vor fi prevăzute cu trepte din otel beton Ø16 mm amplasate la 0,30 m distanță una de alta și vor fi acoperite cu o placă din beton prefabricată în care se va îngloba capacul cu rama din fontă carosabil.

Săpăturile se vor realiza în proporție de 90% mecanizat, manual efectuându-se numai rectificările la pereții șanțului și la fundul de șanț, pentru realizarea pantei. Având în vedere natura terenului cât și posibilele precipitații s-a prevăzut efectuarea de epuizmente mecanice.

Pentru protecția pietonilor și crearea de accese se prevăd parapete metalice și podete semnalizate corespunzător pentru a preveni producerea unor accidente.

Tehnologic, lucrarea pe întreaga rețea de canalizare menajeră, se va executa din aval către amonte, respectându-se cu strictețe pantele și poziția căminelor.



Întocmit:

Ing. Belu Marius



1. Materiale

1.1. Materiale conducte

1.1.1. Conducte din Policlorura de vinil neplastifiata PVC-U cu perete compact

Conducte din Policlorura de vinil neplastifiata PVC-U cu perete compact Conductele din PVC-U cu perete compact, vor fi corespunzatoare pentru transportul apei uzate si pluviale si vor fi rezistente la coroziune in ceea ce priveste aceste fluide.

Toate conductele si fittingurile PVC-U cu perete compact, vor fi conform SR EN 1401-1. Acestea vor fi furnizate de catre producatori aprobati.

Nu se accepta tuburi coextrudate cu miez spumificat/expandat.

Caracteristicile conductelor si fittingurilor PVC-U cu perete compact:

- Materia prima utilizata pentru fabricarea produsului: PVC-U, material virgin, certificat de o institutie independenta. Conductele nu trebuie sa polueze mediul inconjurator urmare a proprietatilor lor fizice si chimice
- Rigiditatea inelara la conducte va fi de SN 8 kN/mp, dovedita printr-un protocol de testare.
- Flexibilitatea inelara: $\geq 30\%$ dovedita printr-un protocol de testare.
- Lungimea standard a conductei: 6.00 m utili + mufa
- Lungimi intermediare ale conductei: 1.00 m; 2.00 m ;3.00 m si 5.00 m utili + mufa
- Conductele vor fi cu sistem de imbinare tip cep/mufa, cu garnituri de etansare EPDM. Mufa garanteaza etanseitatea si rezistenta conexiunii si este parte integranta a fiecarei tevi.
- Etanseitatea la apa a conexiunii: dovedita printr-un protocol de testare, testata la o presiune de 0.5bari si in vid de -0.3 bari.
- Culoarea conductelor si fittingurilor: diferita de negu, de preferinta brun-portocaliu (specifica sistemelor de canalizare), uniforma in ceea ce priveste nuanta si saturatia.
- Peretele interior sa fie rezistent la uzura la viteza de 6 m/s a fluidului transportat si sa aiba o structura compacta, omogena
- Rezistenta chimica la actiunea efluentilor corozivi cu valori ale pH-lui de la 2-12.
- Producatorul de teava trebuie sa asigure gama de fittinguri.

1.1.2. Conducte din polietilena de inalta densitate PE100

Conductele din PEID PE100 se vor utiliza pentru retele de canalizare menajera sub presiune (conducte de refulare ale statiilor de pompare ape uzate).

Toate tevile din polietilenă de inalta densitate pentru apa potabila vor fi de culoare neagra, cu benzi de marcaj coextrudate albastre, iar cele de canalizare sub presiune de culoare maro/portocaliu.

Presiunea nominala a conductelor din PEID folosite va fi conform desenelor, dar minim Pn 10 bar, iar toate fittingurile vor avea clasa de presiune cel putin egala cu cea a conductei pe care se monteaza.

Conductele din PEID cu diametrul mai mare sau egal cu 110 mm vor fi livrate numai sub forma de bara.

Toate conductele și fittingurile din PEID vor fi în conformitate cu standardele SR EN 12201-2.

Indicele de fluiditate a materialului conductelor si a fittingurilor (MFR) trebuie sa fie conform SR EN 1133-2 ,conditie importanta a sudabilitatii acestora.

Tevile din PEID vor fi din PE100 (de inalta rezistenta la crapatura) de minim PN10; SDR 17. Testarea se va realiza în conformitate cu standardele în vigoare.

Teava din polietilena PE100 să fie produsă din material virgin în conformitate cu SR EN 12201-2:2011, SR EN 12201-3, cu raport dimensional standard SDR 17 sau SDR 11și PAS 1075:2009.

Certificat de potabilitate pentru materia prima folosită (document care sa certifice că materia primă utilizată în producerea țevii asigură potabilitatea apei transportate prin aceste conducte).

Diametrul exterior, grosimea și ovalitatea să corespundă valorilor prevăzute în standard SR EN 12201-2;

Teava de PE100 să aibă suprafețele interioare și exterioare netede, curate, fără pori, bavuri sau alte defecte de suprafață conform SR EN 12201-2;

Țevile din PE100 trebuie să fie marcate, conform ISO 4427/EN 12201-2, din metru în metru în mod clar și permanent contrastând cu culoarea țevii ce va conține: producătorul, nume brand, standardul de referință „EN 12201”, Raportul Dimensional Standard „SDRxx”, dimensiunea DNxxx mm, grosimea peretelui emed [mm], presiunea de lucru „PNxx”, material „HDPE100 RC-MATERIAL VIRGIN”, lotul de fabricație, dată producție „zi.lună.an”.

Antreprenorul va trebui să dovedească ca fabricantul propus de el pentru realizarea conductelor și fittingurilor este capabil să respecte condițiile de calitate impuse de EN 29001.

La marcarea țevelor din grupele MFR 003, 020 și 022 se va verifica valoarea MFR (de exemplu prin adeverința de fabricație). În afara zonelor hasurate precum și pentru tipul de materie primă PE 100 adeverința de conformitate se va obține în urma efectuării probei de stabilitate la tracțiune conform normelor în vigoare.

Toate materialele și calitatea lucrărilor vor fi supuse aprobării Beneficiarului.

Înainte de a comanda orice material cu orice prezentare, destinat pentru Lucrări permanente, Antreprenorul va prezenta Beneficiarului datele de identificare ale producătorului sau furnizorului propus în oferta, va supune aprobării specificațiile materialelor și detaliile ale locului de origine sau de producție. Antreprenorul nu va putea înlocui vreunul din furnizorii materialelor pentru lucrările permanente fără aprobarea Beneficiarului. Antreprenorul și se va putea cere să predea Beneficiarului, pentru uzul acestuia, o copie pentru fiecare comandă de produse înaintată Furnizorilor.

Conductele vor fi rezistente din punct de vedere chimic, în conformitate cu standardele ISO/DATA 8.

Testarea se va realiza în conformitate cu standardele în vigoare.

1.2. Materiale construcții pe conducte

1.2.1. Capace de camine

Capacele și ramele pentru caminele de pe rețeaua de canalizare menajeră vor fi circulare și vor avea o deschidere de min. Ø 600 mm. Ramele și capacele vor fi carosabile, tip IV, din fontă ductilă, care să suporte o sarcină de 400 KN (40 tf) pentru zonele de trafic greu și normale și necarosabile, tip B125, pentru trafic ușor, în conformitate cu SR EN 1563 și SR EN 124. Ele vor fi prevăzute cu balama de blocare și sistem antifurt și inscripționate cu sigla Compania de Apă SOMEȘ SA.

Capacele pentru caminele de pe rețeaua de canalizare menajeră vor avea orificii de aerisire, în număr de maxim 4 bucăți.

Ansamblul ramă și capac va avea următoarele specificații:

- garnitura cu rol antizgomot și antivibrant, fixată pe suprafața de rezemare a capacului
- legătura între ramă și capac: tip articulație cu balama neextractibilă
- cu sistem de siguranță împotriva deschiderii accidentale a capacului
- sistem de închidere automat
- ramă: cu talpa și nervuri pt ancorare în sistemul rutier.

În toate situațiile, ramele și capacele de camin vor fi construite astfel încât să permită reglarea în funcție de cota drumului.

1.3. Materiale pentru terasamente conducte

Toate lucrările tip vor fi considerate ca fiind uniforme, indiferent de amplasament, iar volumele lor vor fi corelate între ele, funcție de lungimile conductelor proiectate.

Toate materialele rezultate din săpături vor fi evacuate imediat de pe amplasamente, cu excepția terenurilor agricole. În cazul terenurilor agricole și al spațiilor verzi, anterior demarării săpăturilor, se vor îndepărta straturile vegetale, care apoi vor fi reamenajate la aceleași grosimi, după finalizarea lucrărilor până la cota inițială a stratului îndepărtat.

Pentru umpluturi se va utiliza pământ rezultat din săpătura, precum și agregate minerale naturale extrase din balastiere (dacă pământul rezultat din săpătura nu este corespunzător sau suficient), ca surse acceptate de Beneficiar, pe baza rezultatelor încercărilor inițiale de tip ale furnizorului.

Utilizarea materialului se va putea face numai daca este insotit de declaratia de conformitate cu sarcinile calitative asumate de furnizor, prin proceduri interne proprii pentru produsul tip acceptat de Beneficiar (sistem 4 de atestare, conform Anexa 3 din HG nr. 622/2004, actualizata conform HG nr. 167/2012 - pentru modificarea si completarea HG nr. 622/2004).

Tipurile de materialele utilizate pentru umpluturile compactate ale transeelor pentru conducte, exceptand cele aferente sistemelor cotelor de teren, sunt impartite dupa straturile alcatuite pe cote descrescatoare si definite de Proiectant, dupa cum urmeaza:

- material pentru umpluturi curente, functie de gradele de compactare prescrise;
- material pentru protejarea conductelor, functie de tipul si dimensiunea conductei;
- material pentru pat de pozare conducte;
- material pentru imbunatatirea terenului de fundare local alterat.

Materiale sortate de umplutura vor cuprinde urmatoarele:

- Nisip - 0-7 mm nisip conform STAS 1667-76.
- Pietris - 7-15 mm pietris conform STAS 1667-76.
- Bolovani de rau - 8-15 mm bolovani de rau conform STAS 1667-76.
- Balast. Granulometria trebuie sa se incadreze in limitele tabelului de mai jos:

Dimensiunea sitei	Procent de trecere
63 mm	100
37,5 mm	85 - 100
20 mm	60 - 100
10 mm	40 - 70
5 mm	25 - 45
600 microni	8 - 22
75 microni	0 - 10

2. LUCRĂRI DE TERASAMENTE

2.1. Terasamente la constructii

2.1.1. Generalitati

Antreprenorul va raspunde de toate excavatiile si umpluturile si de imprastierea materialului excavat dupa cum este necesar pentru construirea lucrarilor, si mentionate aici ca terasamente.

Nu vor fi incepute nici un fel de lucrari pana ce Antreprenorul nu a luat toate masurile de siguranta, inclusiv prevederea de bariere si masuri de control ale traficului.

Standardele romanesti care vor fi respectate:

- NP 112 - 04 Normativ pentru proiectarea structurilor de fundare directa
- P10-86 - proiectarea si executia lucrarilor pentru fundatiile de cladiri;
- C169-88 - executarea terasamentelor pentru realizarea fundatiilor la cladirile civile si industriale;
- C16-84 - realizarea in anotimpul rece, de lucrari de constructie si instalatii.
- GE 026-1997 Ghid pentru executia compactarii in plan orizontal si inclinat a terasamentelor
- Ordin nr. 9/N/15.03.1993 Regulamentul privind protectia si igiena muncii in constructii

2.1.2. Trasarea lucrarilor

Trasarea lucrarilor se va realiza conform planurilor de situatie in care se prevad elementele de trasare.

Antreprenorul va înainta Beneficiarului, în vederea aprobării, planurile în care se indica amplasarea și nivelele sau coordonatele, după caz, ale fiecărui reper și al fiecărei borne.

Antreprenorul are sarcina de a trasa limitele obiectelor, in functie de axele principale ale bazei de trasare. Antreprenorul este raspunzator de trasarea corecta a lucrarilor fata de reperele date in studiul topografic al proiectului.

Trasarea lucrarilor se va face de catre un topograf autorizat, in care scop Antreprenorul este obligat sa protejeze si sa pastreze cu grija toate reperele, bornele sau alte obiecte folosite la trasarea lucrarilor.

Dupa verificarea trasarii lucrarilor, Antreprenorul va pregati un plan de trasare pentru a fi anexat la Cartea Constructiei.

2.1.3. Cota de teren

Pentru utilizarea Specificatiilor, termenul de "cota de teren" se va folosi pentru a desemna nivelul de teren de dinaintea inceperii lucrarilor de terasamente, si dupa orice curatire generala a santierului.

2.1.4. Aria excavatiilor

Aria excavatiilor va fi cea minimă necesară pentru construcția Lucrărilor, conform Metodei de execuție propusă de Antreprenor.

2.1.5. Executia excavatiilor

La executarea săpăturilor se va ține seama să nu fie periclitare instalațiile învecinate zonelor de lucru.

Dacă execuția săpăturilor implică dezvelirea unor rețele de instalații subterane existente, executarea lucrărilor va începe numai după obținerea avizului de săpătură.

Dezafectarea rețelilor de instalații subterane existente se va face numai cu acordul scris al autorității (persoană juridică sau fizică) în administrarea căruia se găsesc aceste rețele.

Când turnarea betonului în fundații nu se face în 24h după executarea săpăturii, pentru a împiedica modificarea caracteristicilor fizico - mecanice ale terenului sub talpa de fundare, săpătura va fi oprită la o cotă mai ridicată decât cota finală în funcție de calitatea terenului în conformitate cu valorile din tabelul de mai jos.

CALITATEA TERENULUI	DIFERENȚA DE COTĂ
- nisipuri fine	0,20÷0,30 cm
- pământuri argiloase	0,15÷0,25 cm
- pământuri sensibile la umezire	0,40÷0,50 cm

În cazul fundațiilor apropiate execuția săpăturilor va începe cu cele situate la adâncimile cele mai mari.

La săpăturile executate pe lungimi mari se va asigura prin pante posibilitatea colectării și evacuării apelor în timpul execuției. Nu se admite amplasarea bașelor de colectare a apei în vederea drenării terenului sub talpa fundațiilor.

Săpăturile executate cu excavatoare nu vor depăși profilul proiectat al săpăturii. Ultimii 20-30 cm deasupra cotei inferioare a profilului săpăturii se vor executa manual.

Dacă pe fundul gropii, la cota de fundare, apar crăpături în teren, măsurile necesare în vederea fundării se vor stabili în acord cu proiectantul.

Necesitatea sprijinirii pereților săpăturilor de fundație se va stabili ținând seama de adâncimea săpăturii, natura, omogenitatea, stratificația, coeziunea, gradul de fisurare și umiditatea terenului, regimul de scurgere al apelor subterane, condițiile meteorologice și climaterice din perioada de execuție a lucrărilor de terasamente, tehnologia de execuție adoptată etc.

Înainte de începerea lucrărilor de săpătură se vor executa (după caz) următoarele operațiuni pregătitoare:

- defrișările plantației existente pe amplasament;
- demolări ale unor structuri existente pe amplasament;
- curățirea și amenajarea terenului pentru dirijarea apelor superficiale.

Gropile ce rămân după scoaterea buturugilor sau demolarea infrastructurii construcțiilor existente vor fi umplute cu pământ compactat.

Se vor executa rigole sau șanțuri de gardă pentru dirijarea apelor superficiale în afara zonelor de lucru.

Înainte de execuția lucrărilor de săpături se va face trasarea prin fixarea, conform proiectului, a poziției construcțiilor pe amplasamentele proiectate.

Săpăturile cu pereți verticali nesprijiniți se pot executa cu adâncimi până la:

- 0,75 m în cazul terenurilor necoezive și slab coezive;
- 1,25 m în cazul terenurilor cu coeziune mijlocie;
- 2,00 m în cazul terenurilor cu coeziune foarte mare.

Pentru menținerea stabilității malurilor, terenul din jurul săpăturii trebuie să nu fie încărcat și să nu sufere vibrații.

Pământul rezultat din săpătură se va depozita la o distanță de minimum 1,00m de marginea gropii de fundare.

Executantul va lua măsuri de înlăturare rapidă a apelor din săpătură provenite accidental și împotriva surpării malurilor.

La săpăturile cu pereți în taluz, cu adâncimi până la 2,0m (pământ cu umiditate naturală sub 12 - 18%) panta taluzului săpăturii (tangenta unghiului de înclinare față de orizontală), nu trebuie să depășească valorile maxime admise pentru diverse categorii de pământuri:

Natura terenului	Adâncimea săpăturii	
	h ≤ 3 m	h > 3 m
	tg B = h/b	tg B = h/b
nisip, pietriș	1/1,25	1/1,50
nisip argilos	1/0,67	1/1
argilă nisipoasă	1/0,67	1/0,75
argilă	1/0,50	1/0,67
loess	1/0,50	1/0,75

În cazul săpăturilor manuale cu adâncime peste 2,0m taluzul trebuie executat în trepte, prevăzându-se pe înălțime banchete care să permită evacuarea pământului. Banchetele vor avea lățimea de 0,6-1,0m și distanțele pe verticală între ele de circa 2,0m.

Executarea săpăturilor cu pereți verticali sprijiniți se va utiliza în cazul în care săpătura în taluz nu este posibilă sau nu este eficientă din punct de vedere economic sau când adâncimea săpăturii depășește condițiile de execuție a săpăturilor cu pereții verticali nesprjiniți.

Sprjinierea săpăturilor la o adâncime până la 5,0m se execută cu elemente metalice de inventar conform normelor în vigoare. Pentru sprjinierea săpăturilor cu adâncimi peste 5,0 m se vor elabora proiecte de execuție de către executant pe care acesta le va supune aprobării proiectantului.

Gradul de compactare al umpluturii, pentru asigurarea unei bune calități, trebuie să respecte următorii parametri :

- $d_{min} = 1,64 \text{ t/m}^3$ (0,97 Proctor normal)
- $W_{opt} = 16- 22\%$

Pentru compactarea umpluturilor. se vor folosi mijloace mecanice terasiere pentru spațiile largi exterioare și maiuri mecanice cu motor cu explozie sau acționate electric.

Materialul de umplură se va așterne în straturi având grosimea afănată de 20cm (abatere \square 2cm).

Umiditatea pământului se va verifica înainte de compactare, trebuind să se înscrie în mod omogen în domeniul $N = 16- 22$; în nici un caz nu se va folosi material supraumezit ($W > 22\%$). Înainte de compactare se va asigura fărâmișarea bulgărilor mari cu lopata.

În faza 1 se vor experimenta cu același mai mecanic pe întreaga suprafață aleasă :

- 3 straturi x 15cm grosime afănată cu 6 treceri pe aceeași urmă
- 3 straturi x 15cm grosime afănată cu 5 treceri pe aceeași urmă
- 3 straturi x 15cm grosime afănată cu 4 treceri pe aceeași urmă

Grosimea straturilor după compactare se va măsura și nota pentru fiecare strat, ea trebuind să fie de 10-12 cm.

Întreaga suprafață a terenului pe care se execută lucrările de terasamente va fi curățată de frunze, crengi, buruieni și când este cazul de zăpadă.

În cazul unei umeziri superficiale, datorită precipitațiilor atmosferice neprevăzute, fundul gropii de fundație trebuie lăsat să se zvânte înainte de începerea lucrărilor de execuție a fundației (betonare), iar dacă umezirea este puternică se va îndepărta stratul de noroi.

În perioada de timp friguros sistemele de realizare a epuizamentelor vor trebui protejate împotriva înghețului.

La executarea lucrărilor cuprinse în acest capitol de specificații tehnice se vor respecta următoarele prescripții:

- Normele de protecția muncii, aprobate de Ministerul Muncii și Ministerul Sănătății cu ordinele 34/1975 și 60/1975 și completate cu ordinele 110/1977 și 39/1977
- Legea securității și sănătății în muncă 319/2006
- Norme generale de protecția muncii eliberate de Ministerul Muncii și Ministerul Sănătății
- Regulament privind protecția și igiena muncii în construcții
- Normele Generale de protecție împotriva incendiilor la proiectarea și realizarea construcțiilor și instalațiilor;
- Normele tehnice de proiectare și realizare a construcțiilor privind protecția la acțiunea focului P118-1999, P118/2-2013 și P118/3-2015.

Se interzice cu desăvârșire focul în săpăturile cu pereți sprijiniți fie pentru dezghețarea pământului fie pentru încălzirea muncitorilor. Se va evita folosirea utilajelor vibratoare la lucrările de terasamente.

Înainte de începerea lucrărilor de terasamente se va verifica întreaga trasare pe teren atât în ansamblu cât și pentru fiecare obiect în parte.

Se va verifica dacă stratul de pământ vegetal a fost recuperat după decapare și a fost depozitat corespunzător, în vederea unor noi utilizări.

Deficiențele constatate la lucrările de terasamente se vor consemna în *Procesul verbal de lucrări ascunse* împreună cu măsurile de remediere aplicate conform indicațiilor Proiectantului.

Abaterile admisibile față de proiect și specificațiile tehnice pentru materialele (nisip, balast, pietriș sau piatră spartă) din care se realizează pernele de umplutura pentru consolidarea terenului de fundare sunt :

- granulația sorturilor		5%
- gradul de compactare	medie	2%
	minimă	5%

Abaterile admisibile față de gradul de compactare prevăzut în proiect și specificațiile tehnice vor respecta prevederile din GT 067-2014 – Ghid privind controlul lucrărilor de compactare a pământurilor necoezive.

La terminarea lucrărilor de săpături pentru fundații se vor verifica pentru fiecare în parte dimensiunile și cotele de nivel realizate și se vor compara cu cele din proiect.

Se vor verifica procesele verbale de lucrări ascunse, semnate de beneficiar, executant și de proiectant referitoare la:

- modificările introduse față de prevederile inițiale ale proiectului și specificațiilor tehnice
- probele de laborator pentru verificarea terenului sub cota de fundare (cel puțin una la 200 mp suprafața de săpătură și minimum 3 pentru fiecare obiect).

Verificarea calității lucrărilor de umpluturi se va face urmărind folosirea unui material corespunzător și prin asigurarea unei tehnologii corecte de compactare și prin respectarea grosimii straturilor orizontale și a numărului de treceri prescris cu utilajele adecvate.

Verificările se vor efectua pentru fiecare strat elementar în parte și pentru toată grosimea-umpluturii, se va lua câte o probă la 50-100 m³ de pământ compactat.

Aceste verificări se vor înscrie în procesul verbal de lucrări ascunse.

Se va verifica dacă lucrările executate se înscriu în limitele de toleranță admisibile, conform specificațiilor tehnice.

Proiectantul va decide, în cazul unor nerespectări ale prevederilor din proiect și a prezentelor specificații, care sunt măsurile de remediere, locale sau de mai mare întindere, în funcție de natura și amploarea deficiențelor constatate.

Costurile presupuse de eventualele lucrări de remediere vor fi integral suportate de executant.

2.1.6. Excavarea materialului de teren instabil

Dacă materialul terenului întâlnit de Antreprenor la baza oricărei săpături este, după părerea acestuia, instabil, acesta îl va informa imediat pe Beneficiar. Beneficiarul, imediat ce este practic posibil, va trimite instrucțiuni scrise pentru a confirma dacă materialul terenului urmează să fie considerat instabil.

Dacă se confirmă că materialul terenului este instabil, atunci Antreprenorul, având acordul Beneficiarului, va îndepărta materialul și va umple golurile astfel create cu material granular corespunzător.

2.1.7. Siguranța excavatiilor și construcțiilor anexe

Antreprenorul va asigura sprijinul necesar pentru asigurarea stabilității excavatiilor și drumurilor și construcțiilor anexe.

2.1.8. Alunecări, căderi și excavatii excedentare

Antreprenorul va lua toate precauțiile necesare pentru prevenirea alunecărilor și căderilor de materiale de pe pantele excavatiilor și umpluturilor.

În cazul alunecărilor sau căderilor care se produc la excavatii, și acolo unde excavatiile efectuate depășesc dimensiunile specificate, atunci orice material necorespunzător care a intrat în excavatii va fi îndepărtat din săpătură, și se va executa umplutura suplimentară care poate fi necesară folosind materialul excavat selectat sau importat, și compactat cu acordul Beneficiarului. Această umplutura suplimentară se va executa pe cheltuielile Antreprenorului.

Acolo unde au loc alunecări și căderi, sau dacă excavatiile sunt excedentare față de dimensiunile specificate, care, după opinia Beneficiarului pot afecta stabilitatea solului ce susține Lucrările, și construcțiile și anexele, Antreprenorul va umple golul cu beton. Această lucrare auxiliară se va efectua pe cheltuielile Antreprenorului.

2.1.9. Epuismente

In lipsa unui acord, si acest acord se va da numai in cazuri exceptionale, Antreprenorul va scoate apa din orice sapatura de constructie si conducte indiferent de sursa apei, astfel incat efectuarea lucrarilor sa se faca in conditii uscate.

Antreprenorul se va asigura ca pe santier exista o statie de pompare de rezerva pentru a se evita in orice imprejurare, orice intrerupere a realizarii epuismenelor. Pentru acestea nu se va face o plata separata, iar costurile aferente acestei activitati se vor considera ca fiind incluse in cotele pentru excavatiile de constructii sau cotele pentru conducte sau pentru toate cotele in general.

Acolo unde sunt necesare epuismenle continue, in timpul functionarii pompelor in cursul noptii se vor lua masurile necesare ca zona de lucru sa fie iluminata in mod corespunzator.

2.1.10. Rambleu si umplutura

Materialul de rambleu amplasat fata de lucrarile permanente va fi selectat si fara bolovani, cabluri, fragmente de roca si altele asemanatoare mai mari de 50 mm marimea nominala. Materialul folosit pentru rambleu si umplutura va fi un material excavat selectat, dimensiunea particulelor nedepasind 75 mm.

2.1.11. Compactarea umpluturii si rambleului

Daca nu exista alte indicatii, Antreprenorul va executa umplutura rambleului in straturi cu o adancime uniforma care nu depaseste 200 mm grosime, si o va compacta prin astfel de metode si prin folosirea unor utilaje adecvate dupa cum este necesar pentru realizarea gradului de compactare specificat. Daca nu exista alte specificatii, necesitatile standard de compactare vor fi de 95% densitatea uscata maxima conform STAS 1913/13-83.

Antreprenorul va uda, daca e necesar, materialul de umplutura inainte si in timpul compactarii pentru a ajuta la realizarea gradului de compactare specificat.

2.1.12. Indepartarea surplusului de material

Antreprenorul va transporta si indeparta tot materialul excavat care nu este necesar pentru lucrari. Amplasamentele propuse de Antreprenor pentru indepartarea sau depozitarea materialelor excavate, fie temporar sau permanent, vor fi supuse acordului Beneficiarului.

2.1.13. Localizarea utilitatilor si obstacolele

Inaintea excavarii, Antreprenorul va obtine permisiunea si acordul total al tuturor detinatorilor de utilitati trimitand notificari de intentie pentru inceperea lucrarilor dupa cum este necesar, conform cu intreaga legislatie si regulamente.

Suplimentar, Antreprenorul va obtine toate informatiile disponibile de la aceste companii utilitare si altele, dupa cum este necesar, facand referire la pozitia tuturor utilitatilor cunoscute pe traseele tuturor conductelor care se vor amplasa.

Antreprenorul va raspunde de localizarea exacta a retelelor de utilitati pe durata lucrarilor si va lua toate masurile necesare pentru a evita avarierea acestora. Unde este necesar utilitatile vor fi sustinute provizoriu pe durata excavatiei. Daca retelele de utilitati sunt avariate pe parcursul Lucrarilor, atunci Antreprenorul va raspunde de contactarea autoritatilor responsabile si repararea retelei respective. Antreprenorul va suporta toate cheltuielile de reparatii ale retelei fie prin asigurare, fie prin finantare proprie.

Daca pe traseul unei conducte se intalneste o utilitate sau obstacol, Antreprenorul il va informa imediat pe Beneficiar despre prezenta acestuia, si va prezenta detaliile, inclusiv tipul de utilitate sau obstacol, dimensiunile, adancimea de sub cota terenului. Beneficiarul il va consilia asupra masurilor care trebuie luate.

2.1.14. Terasamente pentru conducte

Executarea santurilor pentru retele va incepe printr-o recunoastere a traseului acesteia, verificand corespondenta proiectului cu terenul si facand o verificare generala a nivelmentului pe care s-a bazat proiectul. Operatia de trasare se incepe prin materializarea pe teren a axului viitoarei conducte, apoi se traseaza marginile transeelor necesare pentru realizarea noii retele de alimentare cu apa sau canalizare.

Lucrarile de sapatura se vor incepe numai dupa incheierea unui proces verbal intre executantul sapaturii si intreprinderile detinatoare de retele subterane, cu respectarea conditiilor pe care normele de tehnica securitatii muncii le impun.

Traseul retelelor si constructiile anexe pe acestea vor fi protejate si nu se vor amplasa utilaje, materiale, pamant, constructii de orice fel, etc.

Antreprenorul trebuie sa deschida front de lucru pe o lungime care sa permita, ca pana la sfarsitul zilei de lucru sa poata umple santul deasupra conductei montate cu pamant compactat, pana la nivelul fundatiei sistemului rutier.

Antreprenorul are obligatia sa intrerupa lucrarile daca va intalni alte retele decat cele indicate pe plan si sa solicite prezenta si asistenta tehnica din partea intreprinderii detinatoare a retelei respective. Protejarea retelelor intalnite in sapatura si remedierea avariilor produse la acestea in timpul executiei lucrarilor vor fi suportate material de executant. Sapatura se va executa manual la intersectia cu retele existente, a caror pozitie exacta va fi indicata de detinatorii de retele subterane.

Conform planului de coordonare, inainte de inceperea executiei se vor efectua sondaje pentru pozitionarea exacta a retelelor subterane si marcarea pe teren a acestora.

Se atrage in mod deosebit atentia asupra lucrarilor ce se vor executa la intersectia sau la o distanta mai mica de 2 m de conducte de gaze, lucrari care se vor face cu luarea tuturor masurilor de protectie a conductelor si a izolatiei acestora, atat la sapatura cat si la umplutura. Se interzice lovirea, miscarea sau atingerea conductelor de gaze. Latimea de sapatura necesara pozarii retelei de alimentare cu apa sau canalizare va fi conform cu detaliile de executie.

Malurile transeei vor fi sprijinite cu dulapi metalici de inventar asezati orizontal.

Sapaturile se vor executa mecanizat pe 1,0 m adancime de la nivelul terenului (80%) cu corectarea manuala a malurilor (20%) pentru montarea sprijinirilor necesare, iar restul manual pana la cota finala a sapaturii.

Ultimii 25 cm deasupra cotei de fundare se vor sapa manual si numai inainte de pozarea conductei. Patul de pozare al conductei se niveleaza la panta prevazuta in proiect, eventualele denivelari se elimina prin sapare, umpluturile realizandu-se cu nisip.

Pe durata lucrarilor in transee, se vor lua masuri de sustinere a bransamentelor de gaze si apa si a celorlalte retele cu care conducta se intersecteaza.

Pentru a evita caderea muncitorilor, pamantului sau materialelor, sprijinirile vor depasi cu cel putin 0.15 m marginea superioara a santurilor. La sprijinirile cu dulapi asezati orizontal, se admite o avansare a sapaturii nesprijinite de 0.25 ÷ 0.5 m, in terenuri coezive. In acest scop se vor monta spraituri provizorii, urmand ca la terminarea fiecarui panou sa se monteze filatele si spraiturile definitive.

Demontarea si indepartarea sprijinirilor se va face de jos in sus, pe masura astuparii santurilor cu pamant. Numarul de dulapi asezati orizontal, care se indeparteaza simultan pe verticala, nu trebuie sa fie mai mare de trei.

Excedentul pamantului rezultat din sapatura in lungul transeei se va incarca direct in auto si se va transporta direct la groapa.

Restul cantitatii de pamant pentru umplutura, se transporta in santier la un depozit intermediar.

In cazul in care pamantul rezultat din sapatura va fi depozitat temporar pe marginea transeei, se va asigura o distanta de min. 70 cm intre marginea transeei si depozitul de pamant.

Incarcarea pamantului excedentar si a volumului de umplutura transportat, se face mecanizat in procent de 90% si manual 10%.

Pozarea tuburilor si montarea caminelor nu se face decat dupa evacuarea apelor provenite accidental din ploi sau infiltratii.

Umplerea transeei se va face cu nisip pana la 30 cm deasupra crestei tubului si apoi cu pamantul rezultat din sapatura (pamantul trebuie sa fie bine maruntit, neadmitandu-se bolovani, resturi de betoane sau alte materiale care pot deteriora conductele de orice fel).

La distanta de 50 cm deasupra generatoarei superioare a conductei/tubului se monteaza banda de avertizare. Executia umpluturilor se va realiza in doua etape, dupa cum urmeaza:

- i) Etapa I: Umpluturi parțiale în straturi de 10 cm grosime, compactate manual, cu grijă pentru a nu se produce deplasări ale corpului canalului, până la o înălțime de 50 cm deasupra generatoarei superioare a tuburilor, cu lăsarea descoperită a muștelor de îmbinare, în vederea efectuării probei de etanșitate și/sau presiune.

- ii) Etapa II: După efectuarea probei de etanșeitate și/sau presiune se execută umplerea totală a tranșeei, până la nivelul patului sistemului rutier al străzii.

Umpluturile se compactează mecanizat în straturi de 20 cm grosime, cu udarea fiecărui strat pentru ușurarea acestei operații și realizarea unui grad optim de compactare. Umiditatea optimă de compactare stabilită conform STAS 1913/1 -82 se asigură prin stropire cu apă. Pentru completarea gradului de umiditate necesar s-a adoptat un consum mediu de 10 l apă pentru 1 mc de umplutură cu pământ compactată manual.

Compactarea umpluturilor pe zona intersecției cu rețelele existente a gurilor de scurgere se va face numai manual, în straturi de 10 cm.

Umpluturile în santurile rețelelor se vor face, conform detaliilor de pozare, cu nisip și pământ sanatos compactate în straturi de 10-20 cm și se vor executa până la cota patului drumului, cu respectarea condițiilor impuse de STAS 2914/84 - terasamente pentru drumuri. Execuția sistemului rutier se va face numai după recepția lucrărilor de terasamente executate până la cota patului drumului; se va face verificarea gradului de compactare "PROCTOR NORMAL", conform STAS 2914/84.



3. CONDUCTE ȘI LUCRĂRI AUXILIARE

3.1. Generalitati

Acest capitol al specificatiilor acopera toate lucrarile privind furnizarea, livrarea, pozarea, imbinarea, testarea etc. retelelor de conducte. Toate elementele si toate lucrarile vor respecta si vor fi in conformitate cu specificatiile prezente si in celelalte sectiuni.

Respectarea prevederilor din acest caiet, la executia instalatiilor hidraulice, este obligatorie pentru Antreprenor, urmarirea pe santier a modului de executie de catre Beneficiar facandu-se in baza acestor prevederi.

Abaterile la executie, din punct de vedere al gabaritului pieselor si al calitatii materialelor folosite, se vor remedia de catre Antreprenor pe cheltuiala acestuia.

3.1.1. Asigurarea calitatii

3.1.1.1. Certificare

Antreprenorul va asigura certificarea, indeplinind cerintele indicate in specificatii:

- certificatul producatorului;
- certificatul testarii de laborator.

Conductele vor fi testate in fabrica si vor fi supuse testelor hidraulice si de impact (obiect in cadere)

Toate bunurile importante vor avea certificate de conformitate, stabilite de legislatia romaneasca, anterior utilizarii acestora in Romania.

Costurile esantioanelor, transportul lor la laborator si testarea se considera incluse in preturile unitare si nu vor fi platite separat.

3.1.1.2. Inspectia Beneficiarului

Beneficiarul, sau reprezentantii autorizati ai acestora vor avea dreptul sa inspecteze conductele sau sa asiste la producerea si la testele de control a calitatii conductelor. Astfel de inspectii nu vor scuti Antreprenorul de responsabilitatea sa de a asigura produse care respecta standardele aplicabile.

Alternativ, Antreprenorul poate prezenta Supervizorului certificate emise de laboratoare autorizate, prin care se arata ca materialele au fost supuse testelor impuse de standarde, iar rezultatele sunt satisfacatoare.

In acest caz, Supervizorul va avea dreptul (dar nu va fi obligat) de a renunta la alte teste.

Daca Beneficiarul doreste sa asiste la producerea, testarea sau finisarea conductelor, nu inseamna ca el aproba produsele sau testele.

3.1.1.3. Raportari

Antreprenorul va include in oferta sa, pe langa articolele specificate, date suficiente pentru evaluarea globala a conductei propuse. Aceste date vor include, minimal, urmatoarele informatii specifice:

- detalii asupra materialului, specificatiilor si furnizorilor conductelor;
- detalii ale imbinarilor, inclusiv construirea.

3.1.2. Executia retelelor de canalizare din PVC

Canalizarea proiectata va avea diametrul si panta hidraulica identice cu cele prevazute in profilul longitudinal. Executia ei va incepe dinspre aval inspre amonte pentru a permite evacuarea gravitationala a apelor pluviale ce pot aparea in timpul lucrarilor si darea in folosinta a portiunilor executate, dupa verificarea etanseitatii si receptiei.

3.1.2.1. Corpul conductei + constructii accesorii

Canalizarea se executa cu tuburi din PVC-U cu perete compact si se va poza asigurandu-se realizarea unui contact perfect intre baza tubului si patul de fundare, conform profilului longitudinal si detaliilor anexate.

Tuburile folosite vor avea lungimi variabile. Se va acorda o deosebita grija in timpul manevrarii tuburilor iar montarea se va efectua de oameni calificati.

Se va evita prezenta in patul de asezare sau in umplutura a unor corpuri tari (pietre, roci, etc.) cu muchii taioase sau colturi ascutite; acestea pot produce fisuri in conducta.

Tuburile PVC se vor depozita pe suprafete plate (fara rezeamari punctiforme) si fara pietre sau alte materiale care pot produce deteriorari. Ele vor fi protejate de degradari mecanice sau murdarirea zonelor de contact si etansare.

Daca exista tuburi care s-au ovalizat in timpul depozitarii sau transportului, se lasa sa se dezovalizeze pentru o perioada de minim 24 h inainte de instalare. Inainte de coborarea tubului in transee, se recomanda sa se execute "adancituri" necesare imbinarii corecte si a se asigura ca greutatea tubului este suportata de teava tubului si nu de imbinare. Gropile de mufa se vor umple pe masura avansarii montajului, asigurandu-se un grad de compactare de acelasi nivel cu patul conductei.

Tuburile PVC se vor poza pe un strat de nisip de min 10 cm grosime, pentru umplerea laterala si sub curba inferioara a conductei se va folosi nisip, iar peste creasta tubului de PVC se va umple transeea cu nisip pe o grosime de 30cm. Se va acorda o atentie deosebita umplerii transeei in jurul conductei - de a nu exista goluri sub curbura inferioara a tubului. Toate componentele tuburilor din PVC trebuie verificate si curatate inainte de imbinare. Deoarece caminele de vizitare prevazute pe retea sunt cele din STAS 2448/82, cu fundatie de beton, pentru trecerea tuburilor PVC prin fundatie sunt necesare piese de trecere etanse din acelasi material.

Materialul de umplutura (nisipul) se va introduce in transee pe ambele parti ale conductei in mod simetric, iar peste creasta tubului de PVC se va umple transeea cu nisip pe o grosime de 30cm. Umplerea si compactarea (manuala, pana la obtinerea unui grad de compactare indicat in detaliu de pozare) trebuie realizate simultan pe ambele laturi ale conductei pentru a preveni o deplasare nedorita a acesteia. Peste acest strat de nisip se va realiza o umplutura din pamant sanatos, in straturi uniforme de 20 cm compactate manual.

Pe traseul canalizarilor proiectate au fost prevazute, conform STAS 3051/91, camine de vizitare. Caminele permit accesul in canale in scopul supravegherii si intretinerii acestora, pentru curatirea si evacuarea depunerilor, avand dimensiuni care sa permita introducerea uneltelor si utilajelor specifice.

Constructia caminelor de vizitare se va realiza concomitent cu montajul tronsoanelor canalului, de regula din aval spre amonte.

Ordinea operatiunilor de executare a caminelor de vizitare va fi urmatoarea:

- turnarea partiala a fundatiei caminului; respectiv pana la cotele de montare a tuburilor, ce vor fi inglobate partial in fundatie prin intermediul "piesei de trecere"
- cuneta caminului realizata prin decuparea tubului de canalizare;
- pozarea camerei de lucru din tuburi de beton simplu avand Dn 80 cm si a cosului de acces din tuburi de beton simplu (cu mufa) avand Dn 80 cm, monolitizarea si rostuirea tuburilor se va face cu masticbituminosinclusiv a placii intre camera de lucru si cosul de acces (poz. 7, STAS 2448).
- montarea placii suport din beton armat Bc. 20 (vezi anexele A.3 sau A.4 din STAS 2448-82) si monolitizarea acesteia de corpul caminului (cos acces) cu mastic bituminos,
- montarea ramei si a capacului (conform STAS 2308-82) care va avea clasa de rezistenta D400 sau B125 (conform EN 124), cu balama antifurt, carosabile/necarosabile si monolitizarea ramei cu mastic bituminos, ;
- montarea scarilor de acces in camin, executate din otel beton Ø 16 mm, prima treapta urmand a fi fixata la max. 50 cm distanta de capac, iar ultima la max. 30 cm distanta fata de bancheta de lucru;
- curatirea rigolei din camin, de eventualele materiale cazute in timpul executiei caminului si sclivisirea acesteia cu mortar de ciment.

Verificarea calitatii caminelor de vizitare si proba de etanseitate se va face concomitent cu verificarea si probarea tronsoanelor de canal realizate, tinand cont de conditiile de exploatare a acestora.

Caminele de vizitare (conform STAS 2448/82) sunt alcatuite din :

- radier din beton armat
- camera de lucru din beton armat;
- placa prefabricata intre camera de lucru si cosul de acces (pentru reducerea sectiunii);
- cos de acces din tuburi prefabricate din beton simplu;

- piesa prefabricata pentru aducerea la cota a ansamblului rama - capac;
- piesa prefabricata pentru rezemarea capacelor si ramelor;
- capac si rama din fonta ductila;
- scara de acces cu trepte din OB 37- STAS 438/1/80 cu ϕ 16 mm
- mastic bituminos pentru etansarea imbinarilor;
- tencuieli cu mortar de ciment M 100, de 2 cm grosime la bancheta.

3.1.2.2. Verificari si probe

Verificarea lucrarilor de canalizare se efectueaza esalonat pe toata durata lucrarii si are drept scop sa verifice corespondenta cu terenul pentru toate acele lucrari care dupa executie raman ascunse sau greu accesibile, precum si verificarea calitatii si modul de punere in opera a materialelor.

In acest scop, in timpul executarii lucrarilor se vor verifica fata de prevederile proiectului:

- adancimea transeelor de sapatura;
- panta canalului si natura terenului de fundare;
- respectarea dimensiunilor tuburilor si a tuturor celorlalte constructii care alcatuiesc reseaua
- aliniamentul canalului;
- corecta amplasare a caminelor de vizitare, a caminelor de racord;
- modul de compactare;
- aducerea sistemului rutier la starea initiala.

La verificarea canalului proiectat se admit (conform STAS 3051/91) urmatoarele abateri limita fata de proiect :

- la pante 10%;
- la cote \pm 5cm fara a depasi abaterile admise pentru pante.

Asupra constatarilor se incheie procese verbale in care se consemneaza rezultatele verificarilor. Fiecare lot de livrare al materialelor trebuie sa fie insotit de documentele de certificare a calitatii.

Dupa terminarea lucrarilor de montaj, inainte de executia umpluturilor se va executa proba de etanseitate a canalelor inchise, pe portiuni, fiind in prealabil mentinute cu apa 1h (conform STAS 3051/ 91).

Pentru proba de etanseitate se vor executa mai intai partial umpluturile de pamant, lasand libere imbinarile, inchiderea etansa a tuturor orificiilor si blocarea extremitatilor canalelor si a tuturor punctelor susceptibile de deplasare in timpul probei.

Pierderea de apa admisa pentru canale circulare din tuburi de PVC cu De 200-400 mm este de 0.002 l/mp (conform STAS 3051/91). Presiunea de incercare masurata la capatul aval al tronsonului va fi de 5×10^{-2} N/mm² (dar nu mai mult de nivelul terenului) si durata de 15 min. In cazul in care rezultatele incercarii la etanseitate nu sunt corespunzatoare, se vor lua masuri de remediere stabilite cu consultarea proiectantului. Verificarea calitatii caminelor de vizitare si proba de etanseitate a acestora se vor face concomitent cu verificarea si proba de etanseitate a retelei de canalizare.

Conductele de canalizare vor fi verificate vizual pe exterior, inainte si dupa umplerea traseei, iar defectele vor fi remediate. Conductele care nu trec testul de etanseitate la apa, testul de infiltratii sau verificarea vizuala vor fi scoase si reasezate.

Pentru toate conductele gravitationale cu diametru de cel putin 200 mm, se va face de catre Antreprenor inspectie video CCTV. Oriunde se vor constata neetanseitati la imbinări, pante de montaj necorespunzătoare, tasari neuniforme (chiar si dupa receptionarea partiala a unei conducte), crapaturi ale conductei, imbinari necorespunzatoare intre racordurile individuale si conducta publica, in mod obligatoriu se va proceda la refacerea lucrarilor prin inlocuirea integrala a portiunii afectate.

Inspectia CCTV se va realiza cu un laborator autorizat al unei firme independente.

Apele evacuate in reseaua publica de canalizare trebuie sa corespunda calitativ NPTA 002/2002.

3.1.2.3. Recepția lucrărilor

Recepția lucrărilor de alimentare cu apă și canalizare care se face conform HG 343/2017, se desfășoară în 2 etape și anume:

a) Recepția la terminarea lucrărilor

Antreprenorul trebuie să comunice Beneficiarului, în perioada de valabilitate a autorizației de construire/desființare, data terminării tuturor lucrărilor prevăzute în contract, respectiv a lucrărilor aferente părților/obiectelor/sectoarelor din/de construcție și solicită acestuia, prin document scris cu confirmare de primire, efectuarea recepției la terminarea lucrărilor, inclusiv stabilirea datei și locului de întrunire a comisiei de recepție la terminarea lucrărilor.

În termen de 5 zile de la primirea comunicării, Beneficiarul stabilește data, ora și locul la care se întrunește și își începe activitatea comisiei de recepție la terminarea lucrărilor.

Comisia de recepție la terminarea lucrărilor examinează:

- respectarea prevederilor din autorizația de construire, precum și avizele/acordurile și condițiile de execuție impuse de autoritățile competente;
- executarea lucrărilor în conformitate cu prevederile contractului de lucrări/de execuție, ale documentației de proiectare, ale documentației de execuție și ale reglementărilor specifice, cu respectarea cerințelor fundamentale, conform legii;
- terminarea tuturor lucrărilor prevăzute în contractul de lucrări/de execuție încheiat între investitor și executant și în documentația anexă la contract, respectiv a lucrărilor aferente părților/obiectelor/sectoarelor din/de construcție în condițiile prevăzute la art. 4;
- documentele care intră în componența cărții tehnice a construcției, inclusiv proiectul tehnic de execuție actualizat la data finalizării lucrărilor — „as built”, dispozițiile de șantier, procesele-verbale de lucrări ascunse, procesele-verbale de control în faze determinante, precum și orice alt document aferent proiectării și execuției lucrărilor;
- existența devizului general actualizat la terminarea lucrărilor și/sau a documentelor care certifică valoarea calculată de autoritatea administrației publice competente care a emis autorizația de construire/desființare în vederea regularizării taxei de autorizare, din care să reiasă valoarea finală a lucrărilor executate, precum și a cotelor legal datorate Inspectoratului de Stat în Construcții — I.S.C.;
- f) adeverința eliberată de Inspectoratul de Stat în Construcții

Comisia de recepție recomandă amânarea recepției când:

- a) existența unor neconformități, neconcordanțe, defecte ori deficiente care sunt de natură să afecteze utilizarea construcției conform destinației sale;
- b) existența unor lucrări realizate necorespunzător, nefinalizate sau neexecutate, care pot afecta cerințele fundamentale aplicabile;
- c) construcția prezintă vicii a căror remediere este de durată și strict necesară pentru asigurarea utilității construcției conform destinației preconizate, potrivit Legii nr. 10/1995, republicată;
- d) existența, în mod justificat, a unor suspiciuni rezonabile cu privire la calitatea lucrărilor realizate și necesitatea unor expertize tehnice, încercări și teste suplimentare pentru a le clarifica;
- e) investitorul nu pune la dispoziția comisiei de recepție la terminarea lucrărilor documentele prevăzute la art. 15 alin. (3) din HG 373/2017. Proiectantul și Supervizorul vor întocmi și prezenta în fața comisiei de recepție punctul lor de vedere privind execuția construcției.

b) Recepția finală

Recepția finală este organizată de Beneficiar, acesta stabilind data de începere a recepției finale, în maximum 10 zile de la expirarea perioadei de garanție. Perioada de garanție este cea prevăzută de lege sau cea oferită de către executant în cadrul procedurii de achiziție a execuției lucrărilor și menționată în contractul de execuție/lucrări, care nu poate fi mai mică decât cea prevăzută de lege.

La recepția finală participă:

- beneficiarul;
- comisia de recepție numită de beneficiar;
- proiectantul lucrării;

- executantul.

Comisia de receptie finala se intruneste la data, ora si locul fixate si examineaza urmatoarele:

- procesele verbale de receptie la terminarea lucrarilor;
- referatul proprietarului/administratorului/utilizatorului privind urmărirea comportării în exploatare a construcției, pe perioada de garanție, în conformitate cu obligațiile ce le revin potrivit legii; cartea tehnică a construcției completată;
- remedierile efectuate ca urmare a viciilor ascunse constatate în perioada de garanție a lucrărilor de construcții, după caz.

Comisia de recepție finală decide suspendarea procesului de recepție finală dacă descoperă apariția, în perioada de garanție, a unor vicii, altele decât cele rezultate din exploatarea necorespunzătoare a construcției, care pot fi înlăturate. Cu prilejul recepției finale se consemnează în Cartea Tehnică a rețelei elementele reale ale construcției.

Beneficiarul va receptiona:

- modul de executare a umpluturilor, conductelor și a caminelor.
- cartea construcției, cu toate lucrările executate precis specificate.

La terminarea lucrărilor, beneficiarul va solicita cartea tehnică ce cuprinde documentațiile privind proiectarea, execuția, recepția, exploatarea, întreținerea, repararea și urmărirea comportării în timp și postutilizarea construcțiilor respective (caracteristici, detalii de execuție pentru elementele structurii de rezistență, precum și pentru celelalte părți de construcție care asigură funcționalitatea și siguranța în exploatare, precum și schemele de instalații efectiv realizate, cu toate modificările aduse de proiectant, antreprenor sau beneficiar pe parcursul execuției construcției, însușite de verficatori de proiecte și/sau experți tehnici, după caz);

3.1.2.4. Standarde și normative utilizate

La realizarea lucrărilor de canalizare proiectate se va ține seama de următoarele standarde, legi și normative:

STAS 2308/81	- Capace și rame pentru camine de vizitare
STAS 2448/82	- Canalizări. Camine de vizitare
STAS 3051/91	- Sisteme de canalizare. Canale ale rețelelor exterioare de canalizare
STAS 1846/90	- Canalizări exterioare. Determinarea debitelor de apă de canalizare
STAS 816/80	- Tuburi și piese de canalizare din beton simplu
SR 8591/97	- Amplasarea în localități a rețelelor edilitare
NE 012 -99	- Cod de practică pentru executarea lucrărilor de beton, beton armat și beton precomprimat aprobat de MLPAT cu ord. Nr. 59/N din 24 august 1999
Legea 10/95	- Legea calitatii construcțiilor

3.1.2.5. Măsurile de tehnică a securității muncii și PSI

La execuție se vor respecta instrucțiunile prevăzute în "Regulamentul privind protecția și igiena muncii în construcții", avizat de MLPAT cu nr. 9/N/15.03.1993 cap. 33 - Lucrări de alimentare cu apă și canalizări (art. 1583 - 1832) precum și Normativul C300/1994 privind PSI.

În prezenta documentație există o serie de lucrări care sunt cuprinse în NTSM și pentru care s-au asigurat condițiile materiale necesare.

Pământul rezultat din săpătura nu se va depozita lateral tranșeei, ci se va transporta parțial la groapa (excedentul) și parțial în șantier.

Pe toată durata lucrărilor, tranșeea va fi obligatoriu împrejmuțată și se vor instala panouri avertizoare, iar pe timp de noapte va fi semnalizată corespunzător pentru prevenirea oricărui accident.

Coborârea în tranșee se va face pe scări rezemate iar muncitorii vor purta casti de protecție. Pentru a evita căderea muncitorilor, pământului sau materialelor, sprijinirile vor depăși cu cel puțin 0,15 m marginea superioară a șanțurilor.

Lansarea in sant a tuburilor de canalizare este interzis a fi efectuata de muncitori necalificati. Deasemenea nu este permisa lansarea prin cadere libera.

Lansarea tuburilor printre cabluri electrice, conducte gaze, apa, etc. se face fara atingerea acestora si numai dupa ce au fost protejate prin masuri speciale.

Sculele devenite disponibile nu vor fi lasate pe marginea santurilor sau pe platforme, ci vor fi depozitate cu grija la distante de minim 1.5 m de marginea sapaturii.

Pentru coborarea in sant a tuburilor se vor folosi franghii, scripeti, electropalane, automacarale, in functie de greutatea tuburilor, respectandu-se normele de sanatate si securitate in munca la aceste dispozitive.

Spargerile canalelor in functiune in vederea montarii unor tuburi de racord se vor face de catre mecanic sau de catre muncitori protejati cu ochelari de protectie.

Cand se lucreaza in caminul de vizitare si capacul acestuia este indepartat, se vor plasa placute avertizoare, cu indicatia "camin in lucru" amplasate in toate directiile de deplasare, la distanta de 1.5 m de centrul caminului.

Accesul in caminul de vizitare se face numai dupa ce in prealabil s-a constatat ca nu exista gaze vatamatoare sau explozive, cu ajutorul detectorului de gaze.

La executia lucrarilor cat si in activitatea de exploatare si intretinere a instalatiilor proiectate se va urmari respectarea cu strictete a prevederilor actelor normative mentionate care vizeaza activitatea pe santier.

Personalul muncitor trebuie sa aiba cunostinte profesionale si cele de sanatate si securitate in munca specifice lucrarilor ce se executa, precum si cunostinte privind acordarea primului ajutor.

Este necesar sa se faca instructaje cu toti oamenii care iau parte la procesul de realizare a investitiei, precum si verificari ale cunostintelor referitoare la N.T.S.

Instructajul este obligatoriu pentru intreg personalul muncitor de pe santier in interes de serviciu sau interes personal.

Pentru evitarea accidentelor sau a imbolnavirilor, personalul va purta echipamente de protectie corespunzatoare in timpul lucrului sau de circulatie prin santier.

Mecanismele de ridicat vor fi deservite numai de personalul calificat.

Nu se vor deplasa sarcini suspendate pe deasupra muncitorilor.

In timpul transportului pe verticala, elementele de constructie vor fi asigurate contra deplasarilor longitudinale sau transversale.

Operatiile de incarcare si descarcare manuala, se vor face prin rostogolire pe plan inclinat, cu ajutorul unor dispozitive corespunzatoare sarcinilor respective si controlate inainte de inceperea lucrarilor. La folosirea macaralelor se vor respecta sarcinile admise de acestea.

Este interzisa descarcarea tuburilor prin cadere si rostogolire libera. Efectuarea operatiunilor de incarcare-descarcare se va face sub conducerea sefului de echipa care raspunde de asezarea macaralelor in raport cu greutatea materialelor de constructie si cu capacitatea acestora, precum si cu intreaga manevra de coborare.

Se vor monta podete pentru traversarea santurilor (canalelor).

Se vor monta placute avertizoare care sa semnalizeze locurile periculoase pe timp de zi si de noapte.

La lansarea prefabricatelor vor fi utilizate numai macarale verticale cu capacitatea corespunzatoare sarcinii, cu carlige asigurate, iar operatia de lansare se executa numai in prezenta sefului de echipa.

Se interzice prezenta personalului muncitor in santuri, puturi sau goluri cand se coboara sau se ridica in acestea sau prin acestea tevi, accesoriile lor sau alte materiale.

In timpul montajului se vor evita manevrele langa stalpii electrici aeriени, pentru a nu se produce avarierea acestora.

Tevile de PVC sunt usor inflamabile (clasa C4), ard incet dar se autosting. Producatorul recomanda ca produsele sa nu fie depozitate in apropierea substantelor inflamabile, chiar si plante uscate.

De asemenea se vor respecta prevederile Ordinului Nr. 775/1998 privind Normele Generale de prevenire si stingere a incendiilor.

LISTA REGLEMENTARILOR TEHNICE

Standarde de stat :

SR ISO	Marimi si unitati.Parte 0.Principii generale
STAS 737/5 unitatilor SI .	Sistemul International de Unitati (SI).Multiplii si submultiplii zecimali preferentiali ai
SR EN ISO 9001 montaj si service.	Sistemele calitatii.Model pentru asigurarea calitatii in proiectare, dezvoltare, productie,
STAS 9002	Sistemele calitatii.Model pentru asigurarea calitatii in productie, montaj si service.
STAS 10101/0A	Actiuni in constructii.Clasificarea si gruparea actiunilor pentru constructii civile si industriale. (M-SR 6/85).
STAS 10101/1	Actiuni in constructii.Greutati tehnice si incarcari permanente.
STAS 10101/2	Actiuni in constructii.Incercari datorate procesului de exploatare.
STAS 3349/1	Betoane de ciment. Prescriptii pentru stabilirea gradului de agresivitate a apei.
STAS 3061	Hidraulica.Terminologie, simboluri si unitati de masura.
STAS 4163/1	Rețele de distributie - Prescriptii fundamentale de proiectare.
STAS 4163/2	Rețele de distributie – Prescriptii de calcul.
STAS 4163/3	Rețele de distributie – Prescriptii de executie si exploatare.
STAS 4273	Constructii hidrotehnice.Incadrarea in clase de importanta.
STAS 6819	Alimentari cu apa.Aductiuni.Studii, prescriptii de proiectare si de executie.
STAS 10898	Alimentari cu apa si canalizari.Terminologie
STAS 8591	Amplasarea in localitati a retelelor edilitare subterane executate in sapatura.
STAS 9570/1	Marcarea si reperarea de conducte si cabluri din localitati.
STAS 9824/5	Masuratori terestre. Trasarea pe teren a retelelor de conducte, canale si cabluri.
STAS 2250 maxim admisibile.	Elemente pentru conducte.Presiuni nominale, presiuni de incercare si presiuni de lucru
STAS 10933/1 de calitate.	Armatari industriali din fonta si otel.Robinete cu clapa fluture.Conditii tehnice speciale
STAS 10933/2	Armatari industrial din fonta si otel.Robinete cu clapa fluture.
STAS 1180	Armatari industriale din fonta si otel.Robinete de inchidere cu sertar si robinete de inchidere cu ventil. Conditii tehnice speciale de calitate.
STAS 2250	Armatari industriale din fonta.Robinete de inchidere cu sertar Pn 2,5, Pn 4, Pn 6, Pn 10, Pn 16.Dimensiuni principale.
STAS 2308	Capace si rame pentru camine de vizitare.
STAS 3221	Convoaie tip si clase de incarcare.

Legi si normative

Legea nr. 10/1995	Calitatea in constructii
N.R.P.M./1993 in constructii.	Norme republicane de protectia muncii. Regulamentul privind protectia si igiena muncii
P 7/1992 la umezire.	Normativ privind proiectarea si executatea constructiilor fundate pe pamanturi sensibile
P 118/1999	Normativ de siguranta la foc a constructiilor.
I 9/1994	Normativ pentru proiectarea si executarea instalatiilor sanitare.
I 14/1976	Normativ pentru protectia contra coroziunii constructiilor metalice ingropate.

I 22/1999 Normativ pentru proiectarea si executarea conductelor de aductiune si a retelelor de alimentare cu apa si canalizare.

C 56/1985 Normativ pentru verificarea calitatii si receptia lucrarilor de constructii si instalatii aferente.

NP 001/1996 Instructiuni tehnice pentru proiectarea si executarea constructiilor fundate pe pamanturi cu umflaturi si contractii mari.

Standarde si norme europene

ISO 10467 Sisteme de tuburi pentru drenaj si canalizare cu sau fara presiune - poliesteri armati cu fibra de sticla si insertie de nisip pe baza de rasini poliesterice nesaturate

ISO 10639 Sisteme de tuburi pentru retele de apa cu sau fara presiune – poliesteri armati cu fibra de sticla si insertie de nisip pe baza de rasini poliesterice nesaturate.

EN 1796 Sisteme de tuburi pentru retele de apa cu sau fara presiune – poliesteri armati cu fibra de sticla si insertie de nisip pe baza de rasini poliesterice nesaturate.

EN 14364 Sisteme de tuburi pentru drenaj si canalizare cu sau fara presiune - poliesteri armati cu fibra de sticla si insertie de nisip pe baza de rasini poliesterice nesaturate - specificatii pentru tuburi, fittinguri si imbinari

Specificatii tehnice	Parametri si valori recomandate de producator
Parametri tehnici si functionali	

3.1.3. Standarde

- SR ISO 161-1: 1995 Tevi de materiale termoplastice pentru transportul fluidelor. Diametre exterioare normale si presiuni nominale. Partea 1: Serie metrica.
- SR ISO 1167: 2001 Tevi din materiale plastice pentru transportul lichidelor. Determinarea rezistentei la presiunea interioara
- SR ISO 4065: 1995 Tevi de materiale termoplastice. Tablou al grosimilor de perete
- SREN ISO 12162:2003 Materiale termoplastice pt. tevi si fittinguri pt. aplicare sub presiuni. Clasificare si notare. Coeficient global de calcul.
- SREN 12201-1:2004 Sisteme de canalizare de materiale plastice pentru alimentare cu apa. Polietilena (PE). Partea 1: Generalitati.
- SREN 12201-2:2004 Sisteme de canalizare de materiale plastice pentru alimentare cu apa. Polietilena (PE). Partea 2: Tevi.
- SREN 12201-3:2004 Sisteme de canalizare de materiale plastice pentru alimentare cu apa. Polietilena (PE). Partea 3: Fitinguri.
- SREN 12201-4:2004 Sisteme de canalizare de materiale plastice pentru alimentare cu apa. Polietilena (PE). Partea 4: Robinete.
- SREN 12201-5:2004 Sisteme de canalizare de materiale plastice pentru alimentare cu apa. Polietilena (PE). Partea 5: Aptitudinea de utilizare a sistemului.
- SREN 13244-1: 2004 Sisteme de canalizare de materiale plastice pentru aplicatii generale de transport a apei, bransamente si sisteme de evacuare, ingropate si aeriene sub presiune. Polietilena (PE). Partea 1: Generalitati.
- SREN 13244-2: 2004 Sisteme de canalizare de materiale plastice pentru aplicatii generale de transport a apei, bransamente si sisteme de evacuare, ingropate si aeriene sub presiune. Polietilena (PE). Partea 2: Tevii.

- SREN 13244-3: 2004 Sisteme de canalizare de materiale plastice pentru aplicatii generale de transport a apei, bransamente si sisteme de evacuare, ingropate si aeriene sub presiune. Polietilena (PE). Partea 3: Fitinguri.
- SREN 13244-4: 2004 Sisteme de canalizare de materiale plastice pentru aplicatii generale de transport a apei, bransamente si sisteme de evacuare, ingropate si aeriene sub presiune. Polietilena (PE). Partea 4: Robinete.
- SREN 13244-5: 2004 Sisteme de canalizare de materiale plastice pentru aplicatii generale de transport a apei, bransamente si sisteme de evacuare, ingropate si aeriene sub presiune. Polietilena (PE). Partea 5: Aptitudinea de utilizare a sistemului.

3.1.4. Norme de sanatate si securitate a muncii

La executia lucrarilor de montare in subteran a conductelor de alimentare cu apa potabila, se vor respecta:

Legea securitatii si sanatatii in munca nr. 319/2006 (M.O. 646/26.07.06), reglementata de Hotararea nr. 510/2010, Hotararea nr. 455/2010, Hotararea nr. 600/2007, Ordinul nr. 753/2006, Ordinul nr. 706/2006, Ordinul nr. 755/2006;

Norme metodologice de aplicare a legii securitatii si sanatatii in munca nr.319/2006- Hotararea nr 1425/2006, actualizata cu HG. nr.955/2010 (MO 661/27.09.2010)

Hotararea nr. 955 din 8 septembrie 2010 pentru modificarea Normelor Metodologice de aplicare a prevederilor Legii securitatii si sanatatii in munca nr. 319/2006, aprobate prin HG nr. 1425/2006.

HG. nr. 1091 privind cerintele minime de sanatate si securitate pentru locul de munca; MO nr7392/2006;

Prin proiect au fost prevazute urmatoarele masuri de securitate si sanatate in munca:

- sprijinirea malurilor transeelor de pozare a conductelor;
- sprijinirea si protectia retelelor intalnite in sapatura;
- sondaje pentru determinarea exacta a traseelor retelelor existente din amplasament (daca este cazul);
- parapete de imprejmuire a sapaturilor deschise si podete de trecere pietonala;
- podete pietonale peste santuri;
- iluminat pe timp de noapte;
- semnalizari rutiere.

In timpul executiei lucrarilor, antreprenorul va lua toate masurile de sanatate si securitate in munca, pentru evitarea accidentelor, avand in vedere factorii de risc ce pot aparea pe parcursul executiei lucrarilor.

4 Ansamblu stație de pompare apă uzată (SPAU)

4.1 Generalități

- Ansamblul stație de pompare apă uzată va fi alcătuit din:

- (a) cămin decantor echipat cu grătar;
- (a) vană cuțit montată pe conducta gravitațională înainte de căminul decantor sau în căminul decantor funcție de numărul de intrări;
- (b) stație de pompare;
- (c) ansamblu by-pass pentru golirea stației de pompare.

-Stația de pompare prevăzută va fi de tip monobloc și se va executa sub forma unui cheson circular din PEID sau Beton, compatibile pentru instalarea în soluri cu pânză freatică aproape de suprafață și care, în cazul deteriorării unuia dintre pereți, să rămână în continuare etanșe, pentru evitarea infiltrațiilor.

-Se va monta stație de pompare apă uzată cu 2 camere: camera umedă și uscată.

-Antreprenorul va re-confirma informațiile geotehnice specifice fiecărei locații și adaptează structura stației de pompare la acestea și la adâncimile impuse de rețele de canalizare. În cazul prezenței apei subterane, detaliile de execuție vor include în mod obligatoriu o verificare respectiv dimensionare la flotabilitate.

-Antreprenorul va procura, instala, testa, dezinfecă și pune în funcțiune instalațiile tehnologice aferente ansamblurilor SPAU, complete cu toate piesele, fittingurile, vanele de secționare, vanele de golire, dispozitivele de aerisire, aparate de măsură debit, etc. în conformitate cu Specificațiile Tehnice Generale, Specificațiile Tehnice Proiectului, Fișele Tehnice și detaliile din Piese Desenate.

-De asemenea, Antreprenorul va lua în considerare condițiile de amplasare ale acestora, în zona carosabilă sau în spațiu verde și va dimensiona corespunzător structura stației și a elementelor aferente (placă capac, capac, umpluturi, etc.).

-Calculul structural va include în funcție de condițiile reale din teren și orice alte elemente de adaptare la teren și la posibile obstrucții întâlnite în excavație (ex. utilități subterane) incluzând în funcție de necesități, elemente de tipul ziduri de sprijin, drenaje, etc.

-Antreprenorul va elabora detalii adaptate la lucrările propuse și va executa toate lucrările necesare pentru asigurarea ventilației stațiilor de pompare în vederea eliminării pericolului acumulării de gaze nocive sau explozive, se va proiecta și executa o instalație de ventilație cu tiraj natural sau ventilație mecanică. Proiectul de ventilație va fi întocmit de către Antreprenor și va include după caz ventilator axial și canale de aer aferente acestuia. Canalele de aer vor fi executate din material plastic sau alt material recomandat de Antreprenor și aprobat de Supervisor și vor avea corespondență cu exteriorul.

-Stația de pompare monobloc și vor fi echipate cu instalații mecanice, hidraulice, electrice, și de automatizare care să permită funcționarea automatizată în condiții de eficiență și siguranță maxime. Vor fi prevăzute toate facilitățile necesare pentru montarea și demontarea în deplină siguranță a echipamentelor. Antreprenorul va prezenta o soluție tehnică completă și integrată pentru toate specialitățile, în funcție de echipamentele propuse și condițiile de amplasare specifice.

4.2 Stație de pompare apă uzată cu 2 camere: umedă și uscată

Echiparea stației de pompare cu 2 camere va cuprinde:

- (a) electropompe cu rotor retras tip vortex;
- (b) 2 clapete de sens cu bilă pentru ape uzate menajere;
- (c) cos de reținere a materialelor solide, din PEID sau oțel inoxidabil și cu platforma de siguranță pentru evitarea căderii în gol a operatorului uman ;
- (d) clapete de sens, vane de separare, manometru montate pe conducta de refulare din oțel inoxidabil;
- (e) instalația de ventilație a căminului stației cu protecție împotriva debitului în exces și sistem de depresurizare;

- (f) scară de acces din oțel inoxidabil;
- (g) capac carosabil clasa minim C 250/(D400) sau excepțional ne carosabil clasa A, asistat la deschidere cu piston hidraulic+ tijă antivânt, etanș la apă până la presiunea de 1 bar, măsurată din exterior spre interior și viceversa, cu cheie de manevra + cheie de închidere- deschidere+ sistem de blocare în minim 3 puncte, cu suprafața antialunecare;
- (h) un sistem care sa permită extragerea electropompelor fără ca operatorul uman sa fie nevoit sa intre în interiorul stației de pompare,
- (i) radier din beton armat turnat în interiorul stației din construcția acesteia – evitându-se astfel execuția acestuia în momentul instalării;
- (j) stația trebuie dotată cu un deflector instalat la conducta de intrare, pentru protecția electropompelor;
- (k) radierul de beton trebuie să fie mai mare în diametru decât corpul stației pentru a se realiza ancorarea antiflotație;
- (l) panou electric și automatizare pentru control automat al pompelor, schimbarea automată secvențială a pompelor în operare și dotat cu senzor de nivel care comandă electropompele funcție de nivelul apei din stație și integrare în sistem SCADA.

Caracteristici constructive și tehnice pompe cu rotor retras:

- (a) montare imersată staționară pentru pomparea apei uzate;
- (b) carcasa sistemului hidraulic, rotorul hidraulic și carcasa motorului din fontă cenușie EN-GJL-250 și arborele din inox;
- (c) pasaj sferic liber conform fișă tehnică;
- (d) motor cu rotor uscat în varianta de curent trifazat, cu cameră de etanșare, supraveghere termică a motorului și supravegherea etanșității pentru compartimentul motorului;
- (e) etanșarea pe partea pompei și a motorului se face cu două etanșări mecanice independente de direcția de rotație.
- (f) garnituri statice NBR;
- (g) cablu de racord cu intrare cablu longitudinal etanșă;
- (h) presiune nominală PN10;
- (i) motorul pompei trifazat testat în conformitate cu prevederile. IEC 34 – 5;
- (j) pompele vor dispune de protecție pentru medii explozibile;
- (k) grad de protecție IP68 și clasa de izolație F;

Transport, livrare și depozitare

-După recepția livrării pompa trebuie verificată pentru a constata eventualele deficiențe de calitate și cantitate. În cazul eventualelor deficiențe transportatorul respectiv producătorul trebuie înștiințat încă în ziua recepției, deoarece, în caz contrar, nu mai pot fi revendicate niciun fel de pretenții.

-Pentru transport se vor folosi doar mijloacele autorizate de fixare, transport și ridicare prevăzute în acest scop. Acestea trebuie să aibă o capacitate și o forță portantă suficientă pentru a putea transporta pompa fără riscuri. La utilizarea lanțurilor, acestea trebuie asigurate împotriva alunecării.

-Personalul trebuie să fie calificat pentru aceste lucrări și să respecte în timpul lucrărilor toate prevederile de siguranță aplicabile la nivel național.

-Încăperea de depozitare trebuie să fie uscată la o temperatură cuprinsă între 5 °C și 25 °C; este interzisă depozitarea pompei în spații în care sunt efectuate lucrări de sudură, deoarece gazele degajate, respectiv radiațiile, pot ataca straturile de acoperire și componentele din elastomeri.

-Pompa trebuie protejată împotriva radiațiilor solare, a căldurii, a prafului și a înghețului; rotoarele hidraulice trebuie rotite periodic pentru a împiedica blocarea lagărelor și refacerea filmului de lubrifiere al etanșării mecanice.

Montajul stației de pompare apă uzată

-Excavarea și fundația - trebuie avut în vedere ca în zona de instalare să nu existe alte rețele de electricitate, gaze, telefonie etc. Spațiul minim de lucru în jurul căminului stației (montaj fără cheson) trebuie să fie de minim 50 cm, astfel se va excava groapa mai mare cu minim 100 cm decât diametrul maxim al stației de pompare. Pentru sprijiniri se vor utiliza panouri metalice.

-Instalarea căminului din PEID - căminul stației de pompare se va instala pe un strat suport stabil funcție de natura terenului de fundare (balast, beton), cu ajutorul unei macarale poziționându-se corespunzător, având în vedere detaliul tip prezentat în piesele desenate.

-Turnarea betonului de lestarsă cu volumul și dimensiunile rezultate din calculul antiflotație, se va realiza conform documentației de detaliu de execuție întocmită de Antreprenor.

-Calculul static și de lestarsă pentru toate stațiile de pompare va fi realizat de către furnizorul acestora și avizat de către proiectantul general.

-Realizarea conexiunilor - se execută conexiunile hidraulice de intrare și refulare, conexiunile instalației de ventilare și se introduc în stație electropompele.

-Compactarea laterală - se va umple stația cu apă curată până la nivelul maxim. Tehnologia de execuție a umpluturilor în jurul chesonului stației va fi armonizată cu instrucțiunile de instalare a furnizorului stației de pompare. Furnizorul stației de pompare va prezenta calculul static pentru fiecare stație.

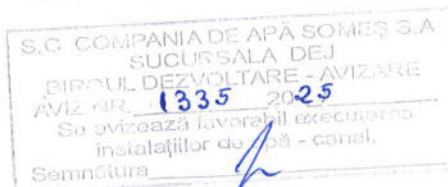
-Punerea în funcțiune - dacă stația este în zonă cu sarcină auto se realizează cofrajul și se toarnă placa superioară de beton în care se va încastra și rama capacului pentru sarcina auto, grosimea minimă recomandată fiind de 10 cm. Se execută conexiunile electrice.

-Se va porni manual una din pompe apoi cealaltă până la golirea stației.

-Se va comuta pe funcționare automată și se va proba funcționarea pompelor și a senzoriilor de nivel, proba fiind făcută cu apă curată.

Întocmit,

Ing. Belu Marius



FISA TEHNICA NR. 1 - STATIE DE POMPARE APA UZATA PREASAMBLATA CU POMPE SUBMERSIBILE IMERSATE

Nr crt	Specificatii tehnice impuse prin caietul de sarcini	Corespondenta propunerii tehnice cu specificatiile tehnice impuse prin caietul de sarcini	Producator
0	1	2	3
1	<p>Parametrii tehnici si functionali : Statie de pompare apa uzata, subterana, monobloc, complet echipata avand urmatoarele componente caracteristice:</p> <p><u>Camin statie de pompare:</u></p> <ul style="list-style-type: none"> • monobloc, integral prefabricat • în construcție etanșă la apă, cu rezistență sporită la soluri agresive și abrazive. • diametru minim pentru camin D min = 2,0 m. • caminul statiei de pompare este etans la apa, cu rezistenta sporita la soluri agresive si abrazive • caminul statiei de pompare are protectie impotriva inghetului pe o adancime de 1,5 m • contine elemente de fixare pe placa de postament la baza acestuia pt. evitarea fenomenului de flotabilitate creat de panza freatica sau de eventuale infiltratii exterioare • partea inferioara a statiei va fi construita incat sa se asigure autocuratarea,avand pereti inclinati si un radier cat mai mic, care directioneaza particulele solide vehiculate de apa uzata catre aspiratia pompelor submersibile. <p><u>Grupul de pompare:</u></p> <ul style="list-style-type: none"> • echipat cu electropompe (1 + 1R) cu montaj inecat, vertical, pe cot de refulare si talpa de fixare pe radierul colector, impreuna cu kitul de montaj. • mediu de lucru: apa uzata menajera caracteristici Q = 1 l/s, H = 11 m • randament pompa+motor in punct de functionare minim 40 % • diametru colector la intrare in statie DN250 • cota radier colector la intrarea in statie: - 1.50 m • diametru conducta refulare Dn110 • cota radier conducta de refulare la iesirea din statie -1.20 m 		

- pompele vor fi actionate prin convertizor de frecventa, individual pentru fiecare pompa
- rezerva de putere a motorului in punctul de functionare de **min.20%**
- prevazute cu contacte termice si senzori de temperatura a infasurarilor
- senzor de umiditate in camera statorului pentru monitorizarea etanseitatii motorului cu oprirea automata a motorului in cazul patrunderii apei
- senzor de apa in ulei cu transmiterea valorii procentuale a acesteia, avertizari la intervale stabilite si oprirea motorului la atingerea valorii maxime.
- pompele vor functiona alternativ sau simultan in functie de debitul de intrare in statie si vor porni/opri automat functie de nivelul apei din camera de acumulare.
- statia trebuie sa ramana complet functionala in timpul operatiei de mentenanta a uneia dintre pompe.

Electropompa cu rotor cu autocuratie si cu reglarea automata a turatiei pentru instalare umeda:

- electropompa submersibila, centrifuga, cu o singura treapta de pompare, in constructie monobloc.
- rotor mecanic multi-canal, semideschis, cu autocuratare.
- ansamblul rotor mecanic + inel de insertie cu pinte de ghidare si canal de evacuare care sa asigure trecerea particulelor solide si a corpurilor fibroase prin pompa, evitand colmatarea acesteia.
- rotor cu posibilitatea deplasarii axiale, astfel incat sa permita trecerea particulelor de dimensiuni mari, ulterior revenind la pozitia initiala.

Motorul:

- motorul de actionare de tip sincron cu magneti permanenti,
- numar de minim 60 porniri / ora uniform distribuite.
- bobinajul statoric in clasa de izolatie H, rezistent la temperaturi de pana la 180°C.
- alimentare la tensiune trifazata de 380-480V, frecventa de 50 Hz.
- grad protectie motor: **IP 68**
- regim de functionare **S1**
- clasa de izolatjie: **H**
- clasa de eficienta **IE4**
- pornire si oprire lenta a pompei, de tip rampa, fara socuri de curent la pornire, prin

intermediul unui un convertizor de frecventa individual pe fiecare pompa.

OBS: Motorul se livra cu minim 15 m cablu electric de alimentare ecranat + cablu senzori protectie motor.

Protectia motorului

- motorul va fi echipat cu senzori de temperatura in infasurarile statorice si cu senzor de umiditate pentru detectarea apei in interior, (camera statorică).
- posibilitatea de a modifica setarile sistemului de monitorizare si control, astfel incat o alarma activa de detectie lichid in camera statorica să se poată opta pentru oprirea automata a electropompei sau la emiterea doar a unei avertizari cu continuarea functionarii electropompei.

Lagarele

- Arborele lagarului pe 2 rulmenti. Rulmenti capsulati si gresati permanent cu vaselina rezistenta la temperaturi inalte.
- Rulmentul superior, cu bile pe un singur rand, destinat preluarii incarcarilor radiale.
- Rulmentul inferior, cu bile pe doua randuri, destinat preluarii incarcarilor radiale si axiale.
- Durata de viata minima a rulmentilor va fi de 50,000 ore, indiferent de punctul de lucru al pompei pe curba caracteristica (Q-H).

Etansarea cablurilor electrice

- Se va asigura printr-un sistem mecanic, format din presetupa, bucle de plastic, saibe metalice si puiulita de strangere a ansamblului.

Materiale de constructie:

- Carcasa pompa: EN-GJL 250 (fonta)
- Rotor: fonta inalt aliata cu crom, duritate 60 HRC
- Inelul insertie: fonta inalt aliata cu crom, duritate 60 HRC
- Corp stator: EN-GJL 250 (fonta)
- Ax, (arbore): otel inoxidabil (1.4057 sau AISI 431)
- Toate șuruburile și bolturile care intra in contact cu lichidul și manerul de ridicare trebuie sa fie din otel inoxidabil.

Etansarea mecanica:

- Inferioara (pe partea pompei): WCCR / WCCR - Carbura de wolfram, rezistenta la coroziune

	<ul style="list-style-type: none"> • Superioara (pe partea motorului) – Ceramica / Carbon 		
2	<p>Specificatii de performanta si conditii privind siguranta in exploatare :</p> <p>1. Caminul statiei de pompare:</p> <p>Corpul statiei de pompare este un camin din Beton sau PEID avand diametrul si adancimea in functie de capacitatea si parametrii proiectati, in care se vor monta uscat cele 2 pompe submersibile (min 1 m).</p> <p>Peretele corpului statiei de pompare trebuie sa fie in constructie tripla de tip celular in 3 straturi:</p> <ul style="list-style-type: none"> - stratul din interior de culoare deschisa pentru o vizibilitate sporita in interiorul statiei - stratul intermediar in constructie tip celular cu celule avand grosimea de minim 30 mm pentru realizarea unei izolatii termice si prevenirea aparitiei condensului in interiorul statiei - stratul din exterior cu duritate ridicata pentru a conferi intregului ansamblu rigiditatea necesara, avand radier din beton armat turnat in interiorul statiei, din constructia acesteia - Grosime totala perete – minim 60 mm. <p>Nu se admite corpul statiei din conducta spiralata sau corugata.</p> <p>Producatorul va garanta integritatea structurala si etanseitatea caminelor.</p> <p>Indiferent de varianta caminului statiei de pompare se vor avea in vedere urmatoarele aspecte:</p> <p>Materialul caminului va fi compatibil pentru instalari in soluri cu panza freatica aproape de suprafata si care in cazul deteriorarii unuia dintre pereti sa ramana in continuare complet etans evitandu-se infestarea apei din panza freatica sau aparitia infiltratiilor.</p> <ul style="list-style-type: none"> - etanș la apă, - cu rezistență sporită la soluri agresive și abrazive. - instalatii hidraulice complete cu montare si functionare in mediu cu umiditate ridicata <p>Radierul statiei de pompare (camerei de acumulare) va fi rotunjit astfel asigurandu-se o autocuratare foarte buna – punctul cel mai jos din statia de pompare va fi exact sub aspiratia pompelor</p> <p>Nivelul de zgomot al intregului ansamblu statie de pompare prefabricata trebuie sa fie maxim 90 dB, valoarea ce trebuie sa fie asumata de producatorul ansamblului statie de pompare prefabricata.</p> <p>Ambele variante vor fi echipate cu urmatoarele accesorii:</p> <ul style="list-style-type: none"> - conducte, robineti de sectionare, clapete antiretur cu montare și funcționare în mediu 		

cu umiditate ridicată, scară de acces din inox cu trepte antialunecare.

- traductor de nivel hidrostatic- pentru masura continua a nivelului din bazinul de retentie (functie de nivel se vor seta si nivelul minim (oprire pompă), maxim (pornire pompă) și de avarie;
- senzor de nivel cu contact, pentru alarmare in caz de nivel minim (oprire pompa), alarmare (nivel Hi water);
- **capac carosabil clasa D400 (acolo unde se impune)** conform fisei tehnice.
- **capac necarosabil (acolo unde se impune)**: conform fisei tehnice.

2. Panou de automatizare si protectie:

Panoul de automatizare, amplasat in exteriorul statiei de pompare, va fi realizat într-un cofret metalic prevăzut cu ușă interioară, astfel încât panoul operator întrerupătorul general și butoanele de acționare a pompelor sa fie ferite de accesul neautorizat.

Panoul de automatizare și protecție are rolul de a realiza comanda și protecția grupului de pompare propus, rotirea pompelor in functionare, monitorizarea temperaturii motorului, monitorizarea sistemului de etansare, declansarea automata a secventei de autocuratie pompe, a secventei de curatire colector si conducte de refulare. Comanda celor 2 pompe se va realiza, funcție de nivelul din bazinul de reținere a apelor menajere, nivel măsurat prin intermediul senzorului de nivel hidrostatic. Prin intermediul plajelor de nivel se va realiza comanda pompei / pompelor active (unul sau doua nivel de stop/pornire corespunzatoare fiecarei pompe – care are și rol de protecție la nivel minim), . Comanda pompelor se va face in mod automat funcție de nivelul din bazin, iar pentru cazuri excepționale (testare, avarie a sistemului de automatizare) în mod manual prin intermediul panoului operator.

Panoul de automatizare si protecție va fi dotat cu un panou operator, prin intermediul căruia vor putea fi monitorizate stările de funcționare, parametri electrici, mărimile de proces și se vor putea modifica parametri de funcționare ai stației.

Acționarea pompelor se va face prin convertizoare de frecventa individuale pentru fiecare pompa in parte (permitand controlul debitului de pompare, precum si functii de autocuratare).

Interconectarea panoului de automatizare si protectie cu tabloul RTU se va realiza prin Modbus RTU.

Componența panoului de automatizare:

- automat programabil, care va realiza comanda și protecția grupului de pompare;
- panou operator grafic pentru afisarea stariilor functionale si a marimilor de proces

nivelul din rezervor), precum și a alarmelor și avariilor. Panoul operator va permite afisarea grafică în plan a schemei stației de pompare (regim stație de pompare, stare pompe, alarme, informații de nivel)

- echipamente de măsură a parametrilor electrice, atât la nivelul tabloului de automatizare cât și la nivelul pompelor;
- echipamente specifice de protecție și acționare;
- relee de monitorizare a tensiunii de alimentare;
- sistem de alimentare de back-up (UPS), pentru alimentarea automatului programabil, în cazul căderii tensiunii de alimentare;
- sisteme de protecție care vor semnaliza umiditatea în camera statorică, apă în ulei și termistorii din pompe;
- sistem de climatizare și ventilare a tabloului.

Funcțiile pe care va trebui să le îndeplinească automatul programabil (grupul de pompare) sunt următoarele:

- **Controlul automat** al pompei funcție de nivelul din bazin (măsură continuă);
- **Protecție la rulare uscată** prin monitorizarea nivelului de minim semnalizat de senzorul hidrostatic și de plutitorul de minim;
- **Protecția pompei** prin intermediul echipamentelor de protecție specifice (disjunctoare, relee termice, detecție apă în ulei, etc)
- echipamentele de protecție pentru controlul termic al statorului și 1 senzor pentru detecție apă în camera etansare motor
- **Operarea în regim manual** (comandă individuală a pompei) prin intermediul echipamentelor de control și comandă în scopul testării echipamentelor și a situațiilor de urgență
- **Monitorizarea stărilor funcționale** ale grupului de pompare
- **Monitorizarea stărilor de alarmă și avarie** a grupului de pompare
- **Monitorizarea alimentării cu energie electrică**
- **Detectarea colmatării**, recunoașterea condițiilor de funcționare premergătoare apariției colmatării, prin monitorizarea permanentă a cuplului la ax, a curentului absorbit de motor și a duratei de lucru, și activarea sistemului automat de curățare și eliminare a corpurilor solide care pot produce colmatarea.


- | | | |
|--|--|--|
| | <ul style="list-style-type: none">- Curatarea automata a pompei. Are rolul de a comanda declansarea automata a secventei de curatare a unei pompe, partial sau complet colmatata. Pompa va fi oprita si apoi repornita automat in baza unui anumit algoritim prestabilit, atat in sensul normal de rotatie, cat si in sens invers, in scopul desprinderii si eliminarii corpurilor solide fixate pe rotor si partea interioara a corpului pompei, evitandu-se interventiile de service neprogramate.- Pornirea si oprirea lenta a electropompei. Pompa este pornita si oprita lent, prin cresterea, respectiv scaderea graduala a turatiei, pentru a proteja componentele acesteia si tubulatura de refulare impotriva efectelor fenomenelor tranzitorii care apar la pornire / oprire.- Functionarea la putere constanta. Se va asigura ca electropompa să functioneze la o putere constanta, astfel incat se fie evitate regimurile de suprasarcina, pe toata curba caracteristica a acesteia.- Sensul corect de rotatie al electropompei. Se va asigura protectia electropompei impotriva rotirii in sens incorect, prin intermeiul sistemului automat de monitorizare si control, fara a fi necesara inversarea a doua faze in tabloul electric- Optimizarea (minimizarea) consumului energetic: Sistemul va asigura functionarea pompei in cel mai eficient mod, din punct de vedere energetic. Functia de optimizare (minimizare) consum energetic realizată printr-o monitorizare permanenta a parametrilor de functionare, asigurând cel mai mic consum energetic posibil. Pentru fiecare ciclu de functionare, sistemul de control va regla turatia si performantele pompei astfel incat consumul de energie electrica sa fie minim. Orice modificare a parametrilor de lucru ai statiei va conduce la reglarea automata a caracteristicilor pompei (debit si inaltime de pompare), in functie de noile cerinte.- Curatarea colectorului. Asigurarea in regim complet automat, spalarea / curatarea intermitenta a colectorului, prin golirea acestuia pana la nivelul aspiratiei pompei, astfel incat toate sedimentele si corpurile plutitoare sa fie aspirate si eliminate.- Curatarea tubulaturii de refulare. - Asigurarea in regim complet automat a presiunii necesare curățării tubulaturii de refulare, minimizând riscul aparitiei depunerilor solide pe peretii acesteia. | |
|--|--|--|

	<ul style="list-style-type: none"> - Comanda sistemului de climatizare si ventilatie a tabloului - Afisarea prin intermediul panoului operator al tabloului de automatizare, a starilor functionale, a marimilor de proces (nivel in bazin, stari plutitori) si a avariilor, a setarilor <p><i>Protecții panou:</i> Panoul (tabloul) va fi protejat antivandalism. Protecția antivandalism va fi realizată prin intermediul încuietorilor, senzorilor de efracție și cel mai important prin amplasarea butoanelor, panoului operator și a lămpilor de semnalizare pe ușa interioară a tabloului. În acest sens tabloul va fi prevăzut cu 2 uși, o ușă exterioară și o ușă interioară cu dublă închidere.</p> <p>Panoul va fi climatizat (rezistența de încălzire pentru perioada de iarnă și umiditate mărită) și ventilat.</p> <p><i>Afisare locala:</i> Interfata de operare locala va respecta minim urmatoarele caracteristici:</p> <ul style="list-style-type: none"> - tip panou: TFT touch panel, non reflexiv - diagonala: minim 5,7 inch - rezolutie: 320x240 pixeli - interfata de comunicatie: Profibus, Ethernet, Profinet - tensiune de alimentare: 24Vdc - grad de protectie: IP65 (frontal), IP20 (spate) - mediu de operare: Windows CE - certificate si standarde: CE, UL, NEMA 4x <p>Prin intermediul interfetei de operare locale (OP) se vor afisa starile functionale ale grupului de pompare, situatiile de alarmare si setarile.</p>		
3	<p>Conditii privind conformitatea cu standardele relevante: Utilajul va avea agrementul tehnic in conformitate cu legislatia in vigoare SR, ISO, EN, DIN, IEC Pompele vor fi certificate CE conform normelor europene in vigoare. Produsul se va livra cu cartea tehnica in limba romana, certificat de conformitate, certificat de calitate si garantie. Producatorul va prezenta certificat CE pe ansamblu statie (nu individual pe componente) conf. directiva Europeana "Machinery Directive 2006/42/EC for pumping station system "</p> <ul style="list-style-type: none"> - Declaratie de conformitate de la producator - Marcaje CE 	-	
4	<p>Condiții de garanție : Perioada de garanție – pana la emiterea procesului verbal de receptie finala a contractului de lucrari.</p>		

	<p>Garantie de functionare fara colmatare: min 24 luni.</p>		
5	<p>Conditii cu caracter tehnic :</p> <p>La finalizarea lucrărilor se vor preda beneficiarului (CASSA) toate licențele și mediile de programare utilizate precum și copii după aplicațiile introduse în automatele programabile, panouri operatorie, etc</p> <p>Ofertantul va prezenta manualele de utilizare ale producatorului, in care sa se regaseasca toate functiile si caracteristicile solicitate prin fisa tehnica atat pt. statia de pompare cat si pt. tabloul de automatizare</p> <p>Oferta va fi insotita de fisa tehnica si manualul de operare al producatorului tabloului de automatizare prin care se va evidentia modul de functionare al sistemului</p> <p>Se vor respecta cerințele din caietul de sarcini și piesele desenate.</p> <p>Echipamentele furnizate vor respecta cerințele din caietul de sarcini și piesele desenate.</p> <p>Ofertantul va include in preturile echipamentelor oferate costurile necesare determinarii calitatilor de material cerute in prezenta fisa tehnica. Determinarile de calitate vor fi facute in site de catre o entitate independenta certificata national/european in acest sens.</p> <p>Produsul se va livra cu cartea tehnica in limba romana, certificat de conformitate, certificat de calitate si garantie</p> <p>Furnizorul trebuie sa prezinte calculul de rezistenta al peretilor verticali ai statiei de pompare emis de producatorul acestora</p> <p>Furnizorul trebuie sa prezinte calculul de rezistenta al partii superioare a statiei de pompare in care este integrat capacul de acces, emis de producatorul acestora</p> <p>Produsul se va livra cu certificat de testare a intregului ansamblu statie de pompare din care sa reiasa :</p> <ul style="list-style-type: none"> - testarea peretilor in constructie tripla a statie de pompare ; - testarea etanseitatii intregului ansamblu statie de pompare monobloc; - testarea si verificarea cordoanelor de sudura ; - test de functionare ; - control final al ansamblului statie de pompare monobloc ; <p>Participantii la licitatie vor face dovada ca furnizorul/producatorul sau o entitate terța are</p>		

	<p>capacitatea de a efectua asupra produsului toate testele mentionate mai sus.</p> <p>Furnizorul va asigura participarea Beneficiarului si a Inginerului la verificarea pe flux a procesului de fabricatie, inclusiv la testele aferente.</p> <p>Cod produs/Nr. Model/Nr.identificare:</p>	<p><i>Ofertantul va completa codul produsului/nr. model/nr.identificare conform fisei tehnice de la producator, in baza careia a elaborat oferta tehnica si financiara.</i></p>	
--	--	---	--

FISA TEHNICA NR. 2 - VANA CUTIT CU TIJA NEASCENDENTA PT MONTAJ INGROPAT

<p>Imagine cu caracter orientativ/descriptiv</p> <p>Orice asemanare cu un anumit produs/brand este pur intamplatoare.</p>			
Nr crt	Specificatii tehnice impuse prin caietul de sarcini	Corespondenta propunerii tehnice cu specificatiile tehnice impuse prin caietul de sarcini	Producator
0	1	2	3
1	<p>Parametrii tehnici si functionali :</p> <ul style="list-style-type: none"> - mediu: apa uzata menajera - cu tija neascendentă - cota radier conducta in zona montajului conform parte desenata - cu autocurative - temperature de lucru max : 40 °C - diametru nominal - 250 mm - Presiune – min 10bar - Capac inchis 		
2	<p>Specificatii de performanta si conditii privind siguranta in exploatare :</p> <ul style="list-style-type: none"> - Corp din fontă ductilă EN - GJS - placa suport din oțel - Cuțit și ax din oțel inoxidabil AISI 316 - Piulița axului din bronz - Șuruburi și șaibe din oțel inoxidabil - Garnitura de etanșare din cauciuc NBR - Garnituri superioare transversale: cauciuc NBR - Acoperire interna si externa cu strat epoxidic minim 150μm - Secțiune transversală de trecere integrală fără reducerea debitului - Flux bidirecțional - Cu secțiune de trecere netedă, fara acumularea reziduurilor - Etanșarea superioară din două bucăți laterale 		

	<ul style="list-style-type: none"> - Garnitura în profil U montată între pereții vanei 		
3	<p>Condiții privind conformitatea cu standardele relevante :</p> <ul style="list-style-type: none"> - Acord și aviz tehnic conform legislației în vigoare - Dimensiuni constructive conform EN 558 Seria 20 până la DN 350 - Flanșe conform EN 1092 - Certificat CE - Marcaj CE - Declarație de conformitate de la producător, - Certificat de calitate și garanție 		
4	<p>Condiții de garanție : Perioada de garanție – pana la emiterea procesului verbal de recepție finala a contractului de lucrari. Produsul se va livra cu cartea tehnică în limba română, Declarație de conformitate de la producător, certificat de calitate și garanție.</p>		
5	<p>Condiții cu caracter tehnic :</p> <ul style="list-style-type: none"> - Cod produs/Nr. - Model/Nr.identificare: 	<p><i>Ofertantul va completa codul produsului/nr. model/nr.identificare conform fisei tehnice de la producător, in baza careia a elaborat oferta tehnica și financiara.</i></p>	

PROGRAM DE FAZE DETERMINANTE PENTRU CONTROLUL CALITATII

Investiția: "Extindere rețele canalizare menajera str. Pinticului"
 Proiect nr.: 2/2025
 Beneficiar: Primaria mun. Dej
 Proiectant: SC TMIC INSTALATORUL



➤ Pentru conducte la extinderea rețelilor de canalizare

In conformitate cu prevederile Legii nr. 10/1995, Regulamentului privind controlul de stat al calitatii in constructii (HG nr. 272/1994) si Procedurii privind controlul statului in fazele de executie determinante, s-a realizat prezentul program de control pentru urmatoarele lucrari:

Participantii la receptia lucrarilor vor fi anuntati, prin grija executantului, cu 10 zile inainte de ajungerea in faza de executie programata :

Nr. crt.	Denumirea lucrarii ce se receptioneaza sau faza de executie determinanta pentru rezistenta si stabilitatea in constructii	Participanti: I.S.C.Jud. Cluj: I Beneficiar: B Executant: E Proiectant: P	Documentul scris care se incheie: PVLA - proces verbal de lucrari ascunse PVRC - proces verbal de receptie calitativa PVFD - proces verbal de faza determinanta
1	Predare amplasament	B+E+P	(PVRC)
2	Trasare	B+E+P	(PVRC)
3	Desfacere sistem rutier si/sau sapatura	B+E+P	(PVRC)
4	Verificarea cotei de pozare a cond.(cu aparatul sau prin masuratori in gropile realizate pt. foraj)	B+E	(PVRC)
5	Pregatirea si executia patului de pozare tuburi. Natura terenului de fundare.	B+E+P	(PVLA)
6	Montarea conductelor/tuburilor pentru rețeaua de canalizare: - pozare conducta/tuburi, camine, guri de scurgere. - pante; - imbinari tuburi; - montare racorduri;	B+E+P	(PVLA)
7	Dupa caz, - Realizare proba de etanseitate lucrari; - Realizarea probei de presiune pe tronsoane.	I+B+ E+P	(PVFD)

Nr. crt.	Denumirea lucrării ce se recepționează sau faza de execuție determinanta pentru rezistența și stabilitatea în construcții	Participanți: I.S.C.Jud. Cluj: I Beneficiar: B Executant: E Proiectant: P	Documentul scris care se încheie: PVLA - proces verbal de lucrări ascunse PVRC - proces verbal de recepție calitativă PVFD - proces verbal de faza determinanta
8	Compactarea umpluturilor în straturi de 10 -20 cm cu udarea fiecărui strat până la cota pat drum	B+E+P	(PVRC)
9	Refacere sistem rutier afectat	B+E+P+Primarii	(PVRC)
10	Recepția la terminarea lucrărilor	I+B+E+P	(PVR la Terminarea Lucrărilor)

Proiectant,



Beneficiar,

Executant,

I.S.C.

PROGRAM DE FAZE DETERMINANTE PENTRU CONTROLUL CALITATII

Investiția: "Extindere rețele canalizare menajera str. Pinticului"
 Proiect nr.: 2/2025
 Beneficiar: Primaria mun. Dej
 Proiectant: SC TMIC INSTALATORUL



➤ Pentru sistemele de pompare

In conformitate cu prevederile Legii nr. 10/1995, Regulamentului privind controlul de stat al calitatii in constructii (HG nr. 272/1994) si Procedurii privind controlul statului in fazele de executie determinante, s-a realizat prezentul program de control pentru urmatoarele lucrari:

Participantii la receptia lucrarilor vor fi anuntati, prin grija executantului, cu 10 zile inainte de ajungerea in faza de executie programata :

Nr. crt.	Denumirea lucrarii ce se receptioneaza sau faza de executie determinanta pentru rezistenta si stabilitatea in constructii	Participanti: I.S.C.Jud. Cluj/Salaj: I Beneficiar: B Executant: E Proiectant: P	Documentul scris care se incheie: PVLA - proces verbal de lucrari ascunse PVRC - proces verbal de receptie calitativa PVFD - proces verbal de faza determinanta
1	Predare amplasament	B+E+P	(PVRC)
2	Desfacere sistem rutier pt montare sistem pompare	B+E+P	(PVRC)
3	Montare pompe submersibile si anexe statie de pompare (inst. electrice si furnituri)	B+E+P	(PVRC)
4	Refacere sistem rutier afectat	B+E+P	(PVRC)
5	Controlul montarii instalatiei hidraulice (conducte si armaturi, electropompe)	B+E+P	(PVRC)
6	Proba de presiune circuit de aspiratie / circuit refulare, probe tehnologice, masuratori si optimizari reglaje	B+E+P	(PVRC)
7	Receptia lucrarii	B+I+E+P	(PVR la Terminarea Lucrarilor)

Proiectant,

Beneficiar,

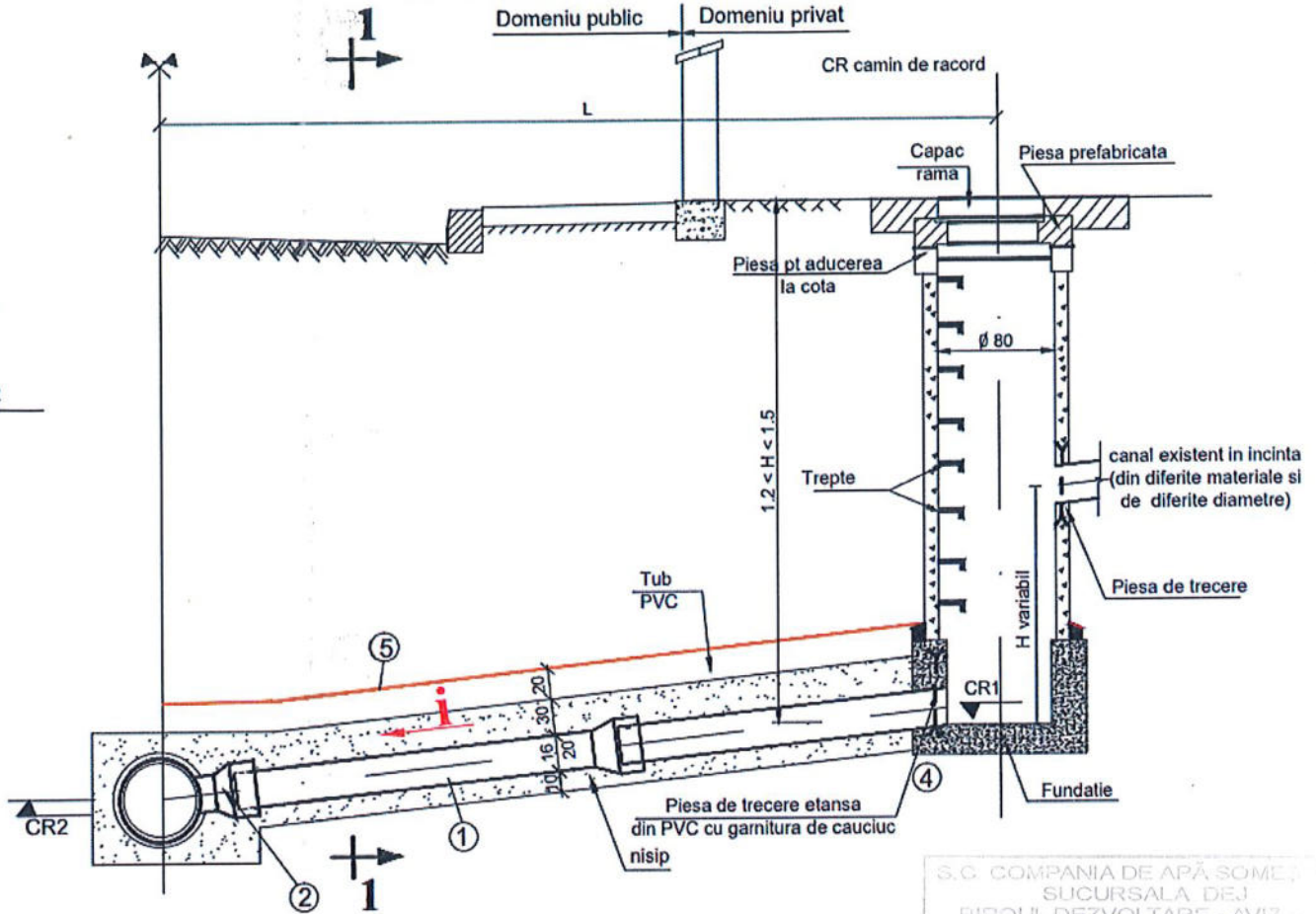
Executant,

I.S.C.



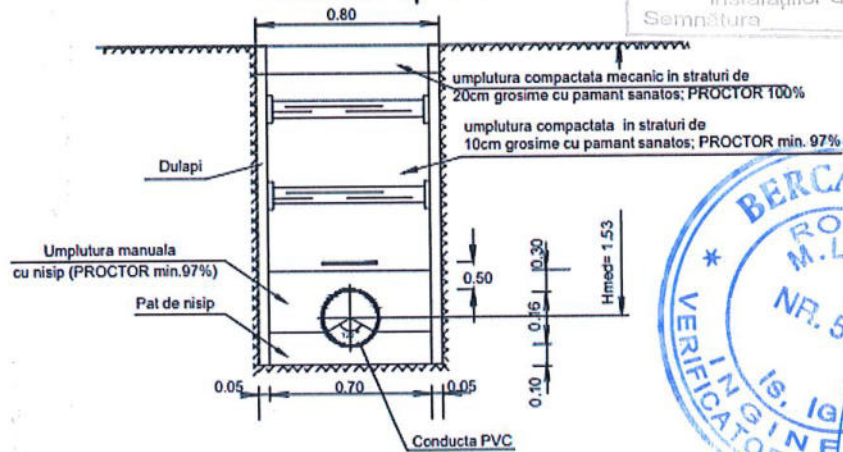
Proiectant			Beneficiar		Proiect nr. 2/2025
TMIC INSTALATORUL SRL Dej, str. Liviu Rebreanu, nr. 1			Primaria Municipiului Dej Dej, str. 1 Mai, nr. 2		
	Numele	Semn.	Scara	Extindere retea canalizare Dej, str. Pinticului	FAZA PT
Proiectat	ing. Belu Marius		1:5000		PLAN DE SITUATIE
Desenat	ing. Belu Marius		Data		
Verificat			August 2025		

RACORD IMOBIL PANA LA CAMINUL DE RACORD



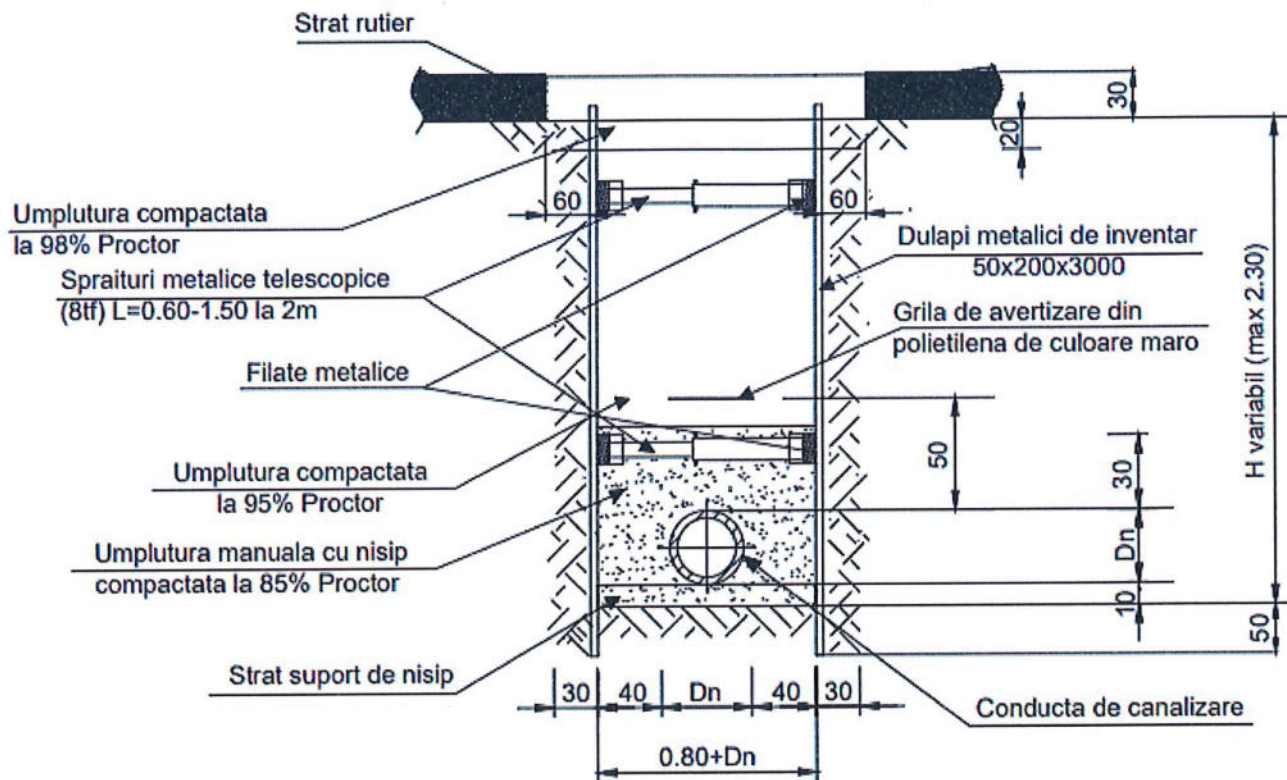
S.C. COMPANIA DE APA SOMEȘ
 SUCURSALA DEJ
 BIROUL DEZVOLTARE - AVIZ
 AVIZ NR. 1335/2025
 Se avizează favorabil executarea
 instalațiilor de apă - canal
 Semnătura

Secțiune tip 1-1



1. Conducta PVC pentru canalizare, cu mufa De 160 mm, ingropata in nisip
2. Piesa de bransare mecanica pentru tuburi din PVC, cu inel orientabil
3. Camin racord canalizare
4. Piesa de etansare pentru trecerea racordului prin peretii caminului
5. Grila de avertizare din polietilena, de culoare maro, pentru canalizare

Proiectant			Beneficiar		Proiect nr. 2/2025
TMIC INSTALATORUL SRL Dej, str. Liviu Rebreanu, nr. 1			Primaria Municipiului Dej Dej, str. 1 Mai, nr. 2		
	Numele	Semn.	Scara	Extindere retea canalizare Dej, str. Pinticului	FAZA PT
Proiectat	ing. Belu Marius	<i>[Signature]</i>	%		
Desenat	ing. Belu Marius	<i>[Signature]</i>	Data	Detaliu racord imobil pana la limita de proprietate si pana in caminul de racord - racordare in tub	Plansa nr. 7
Verificat			August 2025		



S.C. COMANINSA DE APA FOMEȘ S.A
 F. JUCUR ȘI A. DEJ
 BIROUL DE PROIECTARE - AVIZARE
 AVIZ NR. 1335/2025
 Se avizează proiectarea și executarea
 instalațiilor de canalizare.
 Semnătura



Proiectant			Beneficiar		Proiect nr. 2/2025
TMIC INSTALATORUL SRL Dej, str. Liviu Rebreanu, nr. 1			Primaria Municipiului Dej Dej, str. 1 Mai, nr. 2		
	Numele	Semn.	Scara 1 : 10	Extindere retea canalizare Dej, str. Pinticului	FAZA PT
Proiectat	ing. Belu Marius				
Desenat	ing. Belu Marius		Data August 2025	Detaliu transee sapatura retea canalizare	Plansa nr. 8
Verificat					