

Universitatea "Aurel Vlaicu" din Arad

Aprobat

/Rector

Conf.univ.dr. Teodor-Florin CILAN



**CAIET DE SARCINI**  
**Furnizare de DOTĂRI**

**Date generale ale clădirii existente.**

Clădirea este amplasată pe strada Ursului nr. 2-4, din municipiul Arad, cartier Poltura. Spațiul propus face parte dintr-o construcție cu regim de înălțime P+4E. Funcțiunea actuală a spațiului este educație, în speță cămin studențesc cu o capacitate de 282 locuri.

- Suprafața construită totală  $S_c = 597.5$  mp
- Suprafața desfasurată totală  $S_d = 298.5$  mp
- Regim de înălțime P+4E

Structura de rezistență:

- Fundații existente: continue din stâlpi de beton simplu, cuzineți de beton armat și pereți de subsol din beton armat;
- Structura verticală : diafragme din beton armat cu panouri prefabricate de fațadă;
- Planșee: prefabricate din beton armat
  - Acoperișul - Tip terasă necirculabilă cu hidroizolație
  - Monument istoric / arhitectură - Nu
  - Încadrarea construcției -Clasa de importanță: II  
-Categorie de importanță : C
- Zonă seismică RS III

**Necesitatea investiției**

Pe ansamblu se poate considera că unitatea de cazare nu corespunde la cerințele actuale de habitat, pentru studenții unei Universități, importante în rețeaua de învățământ superior, având un nivel neadecvat de confort.

Parterul nu este funcțional, în special ca soluții tehnice. În această categorie de deficiențe se include, în primul rând, ventilația grupurilor sanitare. Etajele 1-2-3-4 au menținute partiurile inițiale ale căminului de nefamiliști, care nu corespund etapei actuale ale funcțiunii de cazare pentru studenți, pe fiecare nivel existând un grup sanitar comun. Alt element alarmant rezultă din analiza pe ansamblu a căminului, care nu corespunde normelor de siguranță la incendiu.

De asemenea, datorită diversificării procesului de învățământ și a creșterii continue a numărului de studenți, spațiile de cazare pentru studenții din alte localități și din străinătate nu asigură necesarul la nivelul solicitărilor.

Ținând cont de situația necorespunzătoare existentă, conducerea Universității a decis modernizarea corpului de cazare, în vederea încadrării căminului în legislația actuală,

Prin reabilitarea acestuia se dorește îmbunătățirea condițiilor de cazare ale studenților la standarde europene și crearea de spații suplimentare. În acest scop se impune necesitatea mansardării clădirii și modificări interioare (recompartimentări) la etajele I-IV, dotarea compartimentelor cu un grup sanitar individual, modernizarea parterului și optimizarea funcționării punctului gospodăresc format de bucătărie și spălătorie.

Deasemenea, sunt necesare lucrări de reabilitare a instalațiilor sanitare, termice, canalizare și electrice, inclusiv a coloanelor din subsolul clădirii precum și reabilitarea termică a clădirii.

Pentru asigurarea normelor de prevenire și stingere la incendiu, se va reactualiza un rezervor PSI, cu toate dotările necesare.

Noua construcție va avea un regim de înălțime P+4E+M.

Clădirea necesită dotarea cu lift de persoane, având în vedere noul regim de înălțime. Cheltuielile se propun a se suporta din PNRR 1037033099, de la buget și venituri proprii.

### **Obiectul achizitiei**

Prezentul caiet de sarcini stabilește condițiile tehnice și de calitate pentru furnizarea de DOTARI, „Modificari interioare, mansardare construcție existentă și montare lift - cămin studențesc”.

### **Domeniul de aplicare al caietului de sarcini**

1. Prevederile prezentului Caiet de sarcini se aplică în toate etapele de furnizare DOTARI, „Modificari interioare, mansardare construcție existentă și montare lift - cămin studențesc”, mai sus amintite
2. Prevederile prezentului Caiet de sarcini sunt obligatorii pentru furnizorul de dotări.

3. Prevederile prezentului Caiet de sarcini nu anulează obligațiilor furnizorului de a respecta legislația, normativele și standardele specifice, aplicabile în vigoare la data executării contractului de furnizare de dotări.
4. Condițiile tehnice și de calitate stipulate în prezentul Caiet de sarcini au fost stabilite pe baza prescripțiilor tehnice și normativelor din legislația specifică în vigoare:
  - Legea nr. 10/1995 - republicată, privind calitatea în construcții, cu completările și modificările ulterioare;
  - H.G.272/1994 - a regulament privind controlul de stat al calității în construcții;
  - Legea 319/2006 — privind protecția muncii;
  - Legea 137/1995 — legea privind protecția mediului;
  - HG nr.28/2008 privind aprobarea conținutului cadru a documentației tehnico-economice aferente investițiilor publice;

#### Prezentarea spațiilor propuse pentru dotări

##### a) Numărul de compartimente ce urmează a fi mobilate/ etaj

###### 1) Parter:

- camere cazare 14 compartimente
- oficiu bucatarie 1 compartiment

###### 2) Etaje - 1-2-3-4:

- camere cazare 4 et. x 18 compartimente
- oficiu bucatarie 4 et x 1 compartiment

###### 3) Mansardă:

- camere cazare 18 compartimente
- oficiu bucătărie 1 compartiment

##### b) Soluții propuse:

Total **104 compartimente** dispuse la Parter, etaj 1,2,3,4 și Mansardă pentru **mobilier cameră student**, și **6 compartimente** dispuse la Parter, etaj 1,2,3,4 și Mansardă pentru **mobilier bucătărie student**

###### 1) Dotări - MOBILIER CAMERĂ STUDENT

- **14 BUC - DULAP** Parter: din PAL melaminat de min. 18 mm, culoare frasin, cu trei compartimente egale, fiecare cu ușa lui prevăzută cu mâner metalic și balamale de urmatoarele dimensiuni: h= 2000 mm, L=1600, l=520 mm, având 6 polițe interioare, amplasate în partea superioară și inferioară a corpului, bară metalică pentru umerase culoare argintie cu latimea de 30 mm, cu protectie pentru parchet, spatele fiind cu placă din PFL de 3 mm

- **90 BUC** – DULAP etaj 1,2,3,4+M: din PAL melaminat de min. 18 mm, culoare frasin, cu trei compartimente egale, fiecare cu ușa lui prevăzută cu mâner metalic și balamale de următoarele dimensiuni: h= 2000 mm, L=1750, l=520 mm, având 6 polițe interioare, amplasate în partea superioară și inferioară a corpului, bară metalică pentru umerase culoare argintie cu latimea de 30 mm, cu protecție pentru parchet, spatele fiind cu placă din PFL de 3 mm.
- **312 BUC** - PAT - din PAL melaminat de min. 18 mm, culoare frasin, cu următoarele dimensiuni L= 2036 mm, l= 850 mm, h= 700 mm, prevăzute cu cant ABS de 2 mm, cu protecție la parchet și somieră din PAL de 18 cm.
- **312 BUC** - NOPTIERA, realizate din PAL melaminat de min. 18 mm, culoare frasin, prevăzute cu ușa, mânere metalice și 1 poliță ABS de 1 mm cu protecție la parchet și spate din PFL de 3 mm, , cu protecție la parchet. Dimensiuni: h = 500 mm, L = 400 mm, adâncime = 350 mm.
- **312 BUC** - ETAJERA SUSPENDATA- din PAL melaminat de min. 18 mm, culoare frasin, cu următoarele dimensiuni h= 250 mm, L= 850 mm, adâncime = 220 mm prevăzute cu cant ABS de 1 mm, cu doua compartimente.
- **104 BUC** – MASĂ STUDIU, realizate din PAL melaminat de min. 18 mm, culoare frasin, cu următoarele dimensiuni: h = 750 mm, L = 1500 mm, l = 600 mm, blatul dispune de finisaj ABS de 2 mm, restul părților ABS 1 mm.
- **312 BUC** - SCAUN, cu cadru din oțel vopsit în câmp electrostatic, culoare neagră, cu următoarele caracteristici: înălțime totală min. 750 mm - max. 760 mm, lățime min. 510 mm - max. 520 mm, lățime spătar min. 380 mm - max. 410 mm, prevăzute cu tapiterie și strat polietilena
- **312 BUC** – SALTEA, ergonomică cu protecție, tip arcuri. Structura internă realizată din arcuri din oțel carbon, diametru sârmă 2,2 mm. Salteaua este prevăzută cu suprafață exterioară matlasată, cu sistem de aerisire pe ambele părți laterale. Construcție reversibilă, două fețe (iarnă/vară) cu următoarele dimensiuni: L = 2000 mm, l = 800 mm, h = 200 mm.

## 2) Dotări - MOBILIER BUCĂTĂRIE STUDENT

- **6 BUC** - CORP PENTRU GĂTIT, prevăzut cu blat termorezistent, cu dimensiuni L = 4000 mm, l= 600 mm și grosime blat=38 mm, realizat în culoare frasin, placat cu HPL, prevăzut cu decupaje pentru doua plite și șipcă de apă, partea inferioară, realizată din PAL melaminat de min. 18 mm, culoare frasin, compusă din doua măști de chiuvetă , prevăzut placa PFL de min.3

mm cu 4 uși cu mânere metalice, canturile ușilor ABS 2 mm, 1 jolly și 4 corpuri cu 4 plite fără uși, picioare reglabile și o plintă PVC 100mm. Dimensiuni minime ale ansamblului: lungime 4000 mm, adâncime 600 mm, h= 900mm. Decupajele pentru plite vor fi executate la fața locului după dimensiunile furnizate de către beneficiar.

- **6 BUC** - DULAP DEPOZITARE, realizat din PAL melaminat de min. 18 mm, culoare frasin, mobilierul cuprinzând 4 corpuri cu 6 uși pline, prevăzute cu 12 plite interioare. Dimensiuni ansamblu: lungime 2286 mm, latime 420 mm, înălțime 900mm.
- **12 BUC** - MASĂ - din PAL melaminat de min. 18 mm, culoare frasin, cu următoarele dimensiuni h= 750 mm, L= 1000 mm, l= 700 mm, prevăzute cu cant ABS minim 2 mm pentru blatul superior și ABS 1 mm pentru restul componentelor.
- **36 BUC** – SCAUN, cu cadru din oțel vopsit în câmp electrostatic, culoare neagră, cu următoarele caracteristici: înălțime min. 750 mm – max. 760 mm, lățime min. 510 mm – max. 520 mm, lățime spătar min. 380 mm – max. 410 mm, prevăzute cu tapiserie cu strat din polietilenă, finisaj din piele ecologică.

#### **Dimensiunile au toleranță de ±50 mm**

#### **c) Dotări – Specificații tehnico-organizatorice de montaj**

Măsurătorile exacte vor fi făcute la fața locului în prezența beneficiarului sau a unei persoane desemnate de acesta după semnarea contractului, neconcordanțele de dimensionare din teren față de cele din caietul de sarcini se vor discuta cu beneficiarul.

Câștigătorul procedurii de achiziție, răspunde și de partea de montaj și buna funcționare a muncii în echipă. Acesta poate avea mai multe echipe pe același etaj sau pe etaje diferite, sub stricta supraveghere a managerului de proiect al Universității "Aurel Vlaicu" din Arad, sau a altei persoane desemnată de acesta.

La montarea mobilierului de cameră și de bucătărie, este obligatorie prezența managerului de proiect al Universității "Aurel Vlaicu" din Arad, a unei persoane din partea constructorului și o persoană din partea furnizorului.

- Număr locuri de cazare

Pe ansamblu numărul de locuri va evolua astfel:

Nivel	Nr, locuri existent	Nr.locuri nou amenajate
Parter	26	42
Etajul	64	54
Etajul	64	54
Etajul	64	54

Etajul	64	54
Mansarda	-	54
Total	282	312

Pe ansamblu, solutia propusa asigura un numar suplimentar de 30 locuri, la un numar de 104 camere, deci 104 CAMERE - MOBILIER CAMERĂ STUDENT si 6 bucatarii cate una pe nivel, deci 6 BUCĂTĂRII - MOBILIER BUCĂTĂRIE STUDENT

Planurile de amplasament al mobilierului pe nivele vor fi puse la dispoziție de către beneficiar și vor fi anexate la prezentul document.

Ofertantul va prezenta următoarele certificate de conformitate, valabile la data depunerii ofertei, emise de organisme de certificare acreditate, care să ateste implementarea și menținerea sistemelor de management:

- ISO 9001 – Sistem de management al calității;
- ISO 14001 – Sistem de management de mediu;

### **Concluzii**

Furnizarea și montarea se vor realiza în antrepriză începând cu data de stabilită la semnarea contractului dintre părți și se va finaliza nu mai târziu de 11.07.2026.

Vizitarea amplasamentului poate fi făcută de luni până vineri între orele 08 -16.

Pe parcursul derulării contractului de furnizare, corespondența va fi în limba română.

Toate produsele furnizate vor fi însoțite de documente care atestă calitatea (certificate de calitate), conformitatea și siguranța acestora, certificate de garanție, cărți tehnice, avize tehnice, declarații DNSH, după caz.

Facturarea se va face detaliată trecând fiecare obiect, cu valoarea specifică, adăugând TVA-ul aferent, iar pe factură se vor trece date de identificare cum ar fi : denumire proiect , cod CPV; cod SMIS sau alte informații, care se pun la dispoziția Furnizorului de către Beneficiar, la momentul oportun.

### **FACTURARE ȘI PLĂȚI ÎN CADRUL CONTRACTULUI**

Plățile care urmează a fi realizate în cadrul contractului se vor face numai după emiterea facturii ca urmare a aprobării de către Autoritatea contractantă, a produselor aferente activităților efectuate de Contractant, în condițiile Caietului de sarcini.

Plata contravalorii Produselor furnizate se face, prin virament bancar, în baza facturii, emisă de către Contractant pentru suma la care este îndreptățit conform prevederilor contractuale, direct în contul Contractantului indicat pe factură.

Plata va fi efectuată prin mecanismul cererilor de transfer conform instrucțiunilor de derulare prin Planul Național de Redresare și Reziliență (PNRR), în limita alocării bugetare primite, astfel: după încheierea procesului-verbal de recepție va fi emisă factura;

după verificarea conformității documentației aferente cererii de transfer, conform prevederilor legale aplicabile proiectelor finanțate prin Planul Național de Redresare și Reziliență (PNRR), coordonatorul de reforme și/sau investiții avizează plata și eliberează sumele către Achizitor (Autoritatea contractantă);

în termen de maxim 10 zile de la primirea banilor în cont de către Achizitor (Autoritatea contractantă) de la coordonatorul de reforme și/sau investiții, acesta efectuează plata către Furnizor (Contractant).

Proiectul care face obiectul prezentului act este finanțat din fonduri externe nerambursabile, plata contravalorii integrale a contractului fiind conditionată de disponibilitatea sumelor bugetate și alocate de către autoritatea finanțatoare în cadrul bugetului proiectului. Contractantul va emite factura pentru produsele livrate și acceptate conform prevederilor contractuale și cu respectarea dispozițiilor legale aplicabile. Fiecare factură va avea menționat numărul și data contractului, datele de emisie și de scadență ale facturii respective și codul CPV al achiziției. Contractantul va respecta obligația de emisie și transmitere a facturii prin sistemul național Ro E-factura, înțelegând faptul că factura se consideră emisă și transmisă pentru descărcare din sistemul național privind factura electronică Ro E-factura.

Moneda utilizată în cadrul prezentului Contract: LEU

Facturile furnizate vor fi emise și completate în conformitate cu legislația română în vigoare.

Dacă factura are elemente greșite și/sau greșeli de calcul identificate de Autoritatea Contractantă și sunt necesare revizuirii, clarificări suplimentare sau alte documente suport din partea Contractantului, plata facturii se suspendă până la momentul îndeplinirii condițiilor de formă și de fond ale facturii sau până la emiterea conformă.

Contractantul este răspunzător de corectitudinea și exactitatea datelor înscrise în facturi și se obligă să restituie atât sumele încasate în plus cât și foloasele realizate necuvenit, aferent acestora. Sumele încasate în plus, cât și foloasele necuvenite aferente acestora (pe perioada de la încasare până la

constatarea lor), vor fi stabilite în urma verificărilor executate de către Organele de Control Intern ale Autorității contractante și/sau ale contractantului sau alte Organisme de control abilitate de lege.

Solicitările de plată către terți pot fi onorate numai după operarea unei cesiuni de drepturi/obligații ale Contractantului către terți, cu respectarea clauzelor prezentului Contract.

Manager proiect

Ing. Grigorete Madalin

Intocmit

Tudorache Iuliu-Valentin

„ MODIFICARI INTERIOARE, MANSARDARE CONSTRUCȚIE EXISTENTA ȘI  
MONTARE LIFT - CĂMIN STUDENȚESC” loc. Arad, str. Ursului,  
nr. 2-4, jud. Arad.

#### DOTĂRI

Nr. crt.	Denumire	Cantitate BUC	Fisa Tehnica
1.	Dulap parter	14	Fisa Tehnica nr. 01
2.	Dulap	90	Fisa Tehnica nr. 02
3.	Pat	312	Fisa Tehnica nr. 03
4.	Noptieră	312	Fisa Tehnica nr. 04
5.	Etajeră suspendată	312	Fisa Tehnica nr. 05
6.	Masa studiu	104	Fisa Tehnica nr. 06
7.	Scaun	348	Fisa Tehnica nr. 07
8.	Saltea	104	Fisa Tehnica nr. 08
9.	Corp pentru gătit	6	Fisa Tehnica nr. 09
10.	Dulap depozitare	6	Fisa Tehnica nr. 10
11.	Masă	12	Fisa Tehnica nr. 11

FIȘA TEHNICĂ Nr. 01

Dulap parter: 14 buc

Nr. crt.	Specificatiile tehnice impuse prin Caietul de sarcini	Corespondența propunerii tehnice cu specificațiile tehnice impuse prin Caietul de sarcini	Producător
0	1	2	3
1.	<p><b><u>Parametrii tehnici și funcționali</u></b>                      PAL melaminat de min. 18 mm, culoare frasin, cu trei compartimente egale, fiecare cu ușa lui prevăzută cu mâner metalic și balamale de următoarele dimensiuni: h= 2000 mm, L=1600, l=520 mm, având 6 polițe interioare, amplasate în partea superioară și inferioară a corpului, bară metalică pentru umerase culoare argintie cu lățimea de 30 mm, cu protecție pentru parchet, spatele fiind cu placă din PFL de 3 mm</p>		
2.	<p><b><u>Condiții de garanție și postgaranție:</u></b>                      - garanție minimă : 24 luni</p>		
3.	<p><b><u>Alte condiții cu caracter tehnic:</u></b>                      - se va asigura manual de exploatare în limba română., certificat/declarație de conformitate, declarație de performanță, Aviz tehnic însoțit de Acord tehnic, după caz</p>		

FIȘA TEHNICĂ Nr. 02

Dulap : 90 buc

Nr. crt.	Specificațiile tehnice impuse prin Caietul de sarcini	Corespondența propunerii tehnice cu specificațiile tehnice impuse prin Caietul de sarcini	Producător
0	1	2	3
1.	<p><b><u>Parametrii tehnici și funcționali</u></b>                      PAL melaminat de min. 18 mm, culoare frasin, cu trei compartimente egale, fiecare cu ușa lui prevăzută cu mâner metalic și balamale de urmatoarele dimensiuni: h= 2000 mm, L=1750, l=520 mm, având 6 polițe interioare, amplasate în partea superioară și inferioară a corpului, bară metalică pentru umerăse culoare argintie cu latimea de 30 mm, cu protecție pentru parchet, spatele fiind cu placă din PFL de 3 mm.</p>		
2.	<p><b><u>Condiții de garanție și postgaranție:</u></b>                      - garanție minimă : 24 luni</p>		
3.	<p><b><u>Alte condiții cu caracter tehnic:</u></b>                      - se va asigura manual de exploatare în limba română., certificat/declarație de conformitate, declarație de performanță,Aviz tehnic însoțit de Agreement tehnic, după caz</p>		

FIȘA TEHNICĂ Nr. 03

PAT: 312 buc

Nr. crt.	Specificațiile tehnice impuse prin Caietul de sarcini	Corespondența propunerii tehnice cu specificațiile tehnice impuse prin Caietul de sarcini	Producător
0	1	2	3
1.	<p><b><u>Parametrii tehnici și funcționali</u></b>                      PAL melaminat de min. 18 mm, culoare frasin, cu următoarele dimensiuni L= 2036 mm, l= 850 mm, h= 700 mm, prevăzute cu cant ABS de 2 mm, cu protecție la parchet și somieră din PAL de 18 cm.</p>		
2.	<p><b><u>Condiții de garanție și postgaranție:</u></b>                      - garanție minimă : 24 luni</p>		
3.	<p><b><u>Alte condiții cu caracter tehnic:</u></b>                      - se va asigura manual de exploatare în limba română., certificat/declarație de conformitate, declarație de performanță, Aviz tehnic însoțit de Acord tehnic, după caz</p>		

FIȘA TEHNICĂ Nr. 04

Noptiera: 1 buc

Nr. crt.	Specificațiile tehnice impuse prin Caietul de sarcini	Corespondența propunerii tehnice cu specificațiile tehnice impuse prin Caietul de sarcini	Producător
0	1	2	3
1.	<p><b><u>Parametrii tehnici și funcționali</u></b>                      PAL melaminat de min. 18 mm, culoare frasin, prevăzute cu ușă, mânere metalice și 1 polita ABS de 1 mm cu protecție la parchet și spate din PFL de 3 mm, , cu protecție la parchet. Dimensiuni: h = 500 mm, L = 400 mm, adâncime = 350 mm.</p>		
2.	<p><b><u>Condiții de garanție și postgaranție:</u></b>                      - garanție minimă : 24 luni</p>		
3.	<p><b><u>Alte condiții cu caracter tehnic:</u></b>                      - se va asigura manual de exploatare în limba română., certificat/declarație de conformitate, declarație de performanță,Aviz tehnic însoțit de Acord tehnic, după caz</p>		

FIȘA TEHNICĂ Nr. 05

**Etajera suspendata: 312 buc**

Nr. crt.	Specificațiile tehnice impuse prin Caietul de sarcini	Corespondența propunerii tehnice cu specificațiile tehnice impuse prin Caietul de sarcini	Producător
0	1	2	3
1.	<p><b><u>Parametrii tehnici și funcționali</u></b>                      PAL melaminat de min. 18 mm, culoare frasin, cu următoarele dimensiuni h= 250 mm, L= 850 mm, adâncime = 220 mm prevăzute cu cant ABS de 1 mm, cu doua compartimente.</p>		
2.	<p><b><u>Condiții de garanție și postgaranție:</u></b>                      - garanție minimă : 24 luni</p>		
3.	<p><b><u>Alte condiții cu caracter tehnic:</u></b>                      - se va asigura manual de exploatare în limba română., certificat/declarație de conformitate, declarație de performanță,Aviz tehnic însoțit de Acord tehnic, după caz</p>		

FIȘA TEHNICĂ Nr. 06

Masa studiu: 104 buc

Nr. crt.	Specificațiile tehnice impuse prin Caietul de sarcini	Corespondența propunerii tehnice cu specificațiile tehnice impuse prin Caietul de sarcini	Producător
0	1	2	3
1.	<p><b><u>Parametrii tehnici și funcționali</u></b>                      PAL melaminat de min. 18 mm, culoare frasin, cu următoarele dimensiuni: h = 750 mm, L = 1500 mm, l = 600 mm, blatul dispune de finisaj ABS de 2 mm, restul părților ABS 1 mm.</p>		
2.	<p><b><u>Condiții de garanție și postgaranție:</u></b>                      – garanție minimă : 24 luni</p>		
3.	<p><b><u>Alte condiții cu caracter tehnic:</u></b>                      – se va asigura manual de exploatare în limba română., certificat/declarație de conformitate, declarație de performanță,Aviz tehnic însoțit de Acord tehnic, după caz</p>		

FIȘA TEHNICĂ Nr. 07

Scaun: 348 buc

Nr. crt.	Specificațiile tehnice impuse prin Caietul de sarcini	Corespondența propunerii tehnice cu specificațiile tehnice impuse prin Caietul de sarcini	Producător
0	1	2	3
1.	<p><b><u>Parametrii tehnici și funcționali</u></b>                      cadru din oțel vopsit în câmp electrostatic, culoare neagră, cu următoarele caracteristici:                      înălțime totală min. 750 mm - max. 760 mm, lățime min. 510 mm - max. 520 mm, lățime spătar min. 380 mm - max. 410 mm, prevăzute cu tapiterie și strat polietilena</p>		
2.	<p><b><u>Condiții de garanție și postgaranție:</u></b>                      - garanție minimă : 24 luni</p>		
3.	<p><b><u>Alte condiții cu caracter tehnic:</u></b>                      - se va asigura manual de exploatare în limba română., certificat/declarație de conformitate, declarație de performanță, Aviz tehnic însoțit de Acord tehnic, după caz</p>		

FIȘA TEHNICĂ Nr. 08

Saltea: 104 buc

Nr. crt.	Specificațiile tehnice impuse prin Caietul de sarcini	Corespondența propunerii tehnice cu specificațiile tehnice impuse prin Caietul de sarcini	Producător
0	1	2	3
1.	<p><b><u>Parametrii tehnici și funcționali</u></b>                      ergonomică cu protecție, tip arcuri. Structura internă realizată din arcuri din oțel carbon, diametru sârmă 2,2 mm. Salteaua este prevăzută cu suprafață exterioară matlasată, cu sistem de aerisire pe ambele părți laterale. Construcție reversibilă, două fețe (iarnă/vară) cu următoarele dimensiuni: L =2000 mm, l = 800 mm, h = 200 mm.</p>		
2.	<p><b><u>Condiții de garanție și postgaranție:</u></b>                      – garanție minimă : 24 luni</p>		
3.	<p><b><u>Alte condiții cu caracter tehnic:</u></b>                      – se va asigura manual de exploatare în limba română., certificat/declarație de conformitate, declarație de performanță, Aviz tehnic însoțit de Acord tehnic, după caz</p>		

FIȘA TEHNICĂ Nr. 09

Corp pentru gatit: 6 buc

Nr. crt.	Specificațiile tehnice impuse prin Caietul de sarcini	Corespondența propunerii tehnice cu specificațiile tehnice impuse prin Caietul de sarcini	Producător
0	1	2	3
1.	<p><b><u>Parametrii tehnici și funcționali</u></b>                      prevăzut cu blat termorezistent, cu dimensiuni L = 4000 mm, l= 600 mm și grosime blat=38 mm, realizat în culoare frasin, placat cu HPL, prevăzut cu decupaje pentru doua plite și șipcă de apă, partea inferioară, realizată din PAL melaminat de min. 18 mm, culoare frasin, compusă din doua măști de chiuvetă , prevăzut placa PFL de min.3 mm cu 4 uși cu mânere metalice, canturile ușilor ABS 2 mm, 1 jolly si 4 corpuri cu 4 polite fără uși, picioare reglabile și o plintă PVC 100mm. Dimensiuni minime ale ansamblului: lungime 4000 mm, adâncime 600 mm, h= 900mm.</p>		
2.	<p><b><u>Condiții de garanție și postgaranție:</u></b>                      - garanție minimă : 24 luni</p>		
3.	<p><b><u>Alte condiții cu caracter tehnic:</u></b>                      - se va asigura manual de exploatare în limba română., certificat/declarație de conformitate, declarație de performanță,Aviz tehnic însoțit de Agreement tehnic, după caz</p>		

FIȘA TEHNICĂ Nr. 10

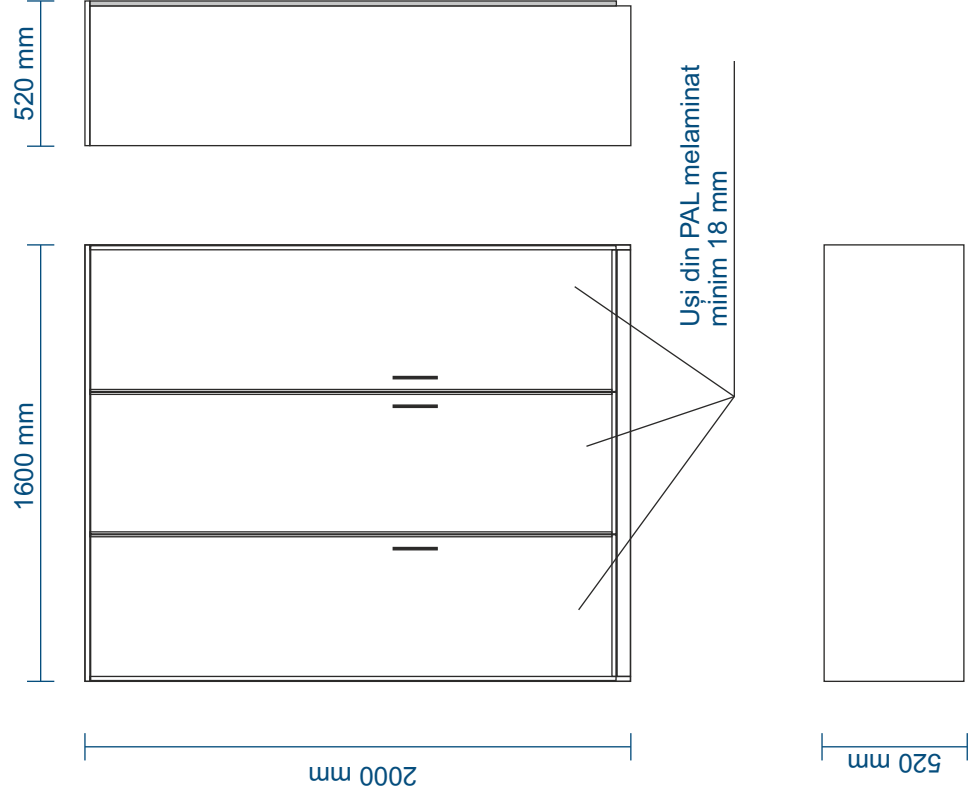
Dulap depozitare: 6 buc

Nr. crt.	Specificațiile tehnice impuse prin Caietul de sarcini	Corespondența propunerii tehnice cu specificațiile tehnice impuse prin Caietul de sarcini	Producător
0	1	2	3
1.	<p><b><u>Parametrii tehnici și funcționali</u></b>                      PAL melaminat de min. 18 mm, culoare frasin, mobilierul cuprinzând 4 corpuri cu 6 usi pline, prevăzute cu 12 polițe interioare. Dimensiuni ansamblu: lungime 2286 mm, latime 420 mm, înaltime 900mm.</p>		
2.	<p><b><u>Condiții de garanție și postgaranție:</u></b>                      - garanție minimă : 24 luni</p>		
3.	<p><b><u>Alte condiții cu caracter tehnic:</u></b>                      - se va asigura manual de exploatare în limba română., certificat/declarație de conformitate, declarație de performanță,Aviz tehnic însoțit de Acord tehnic, după caz</p>		

FIȘA TEHNICĂ Nr. 11

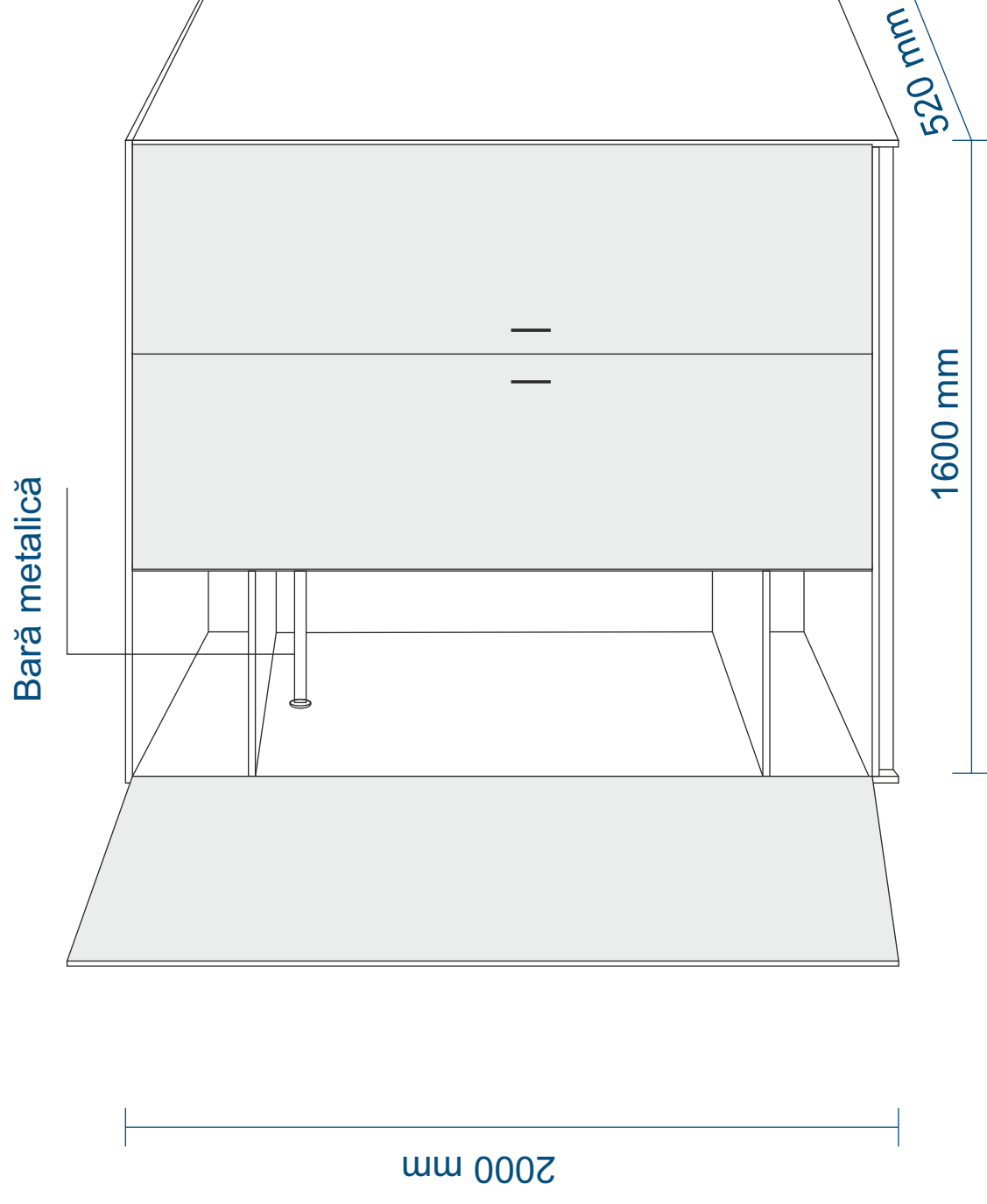
**Masa: 12 buc**

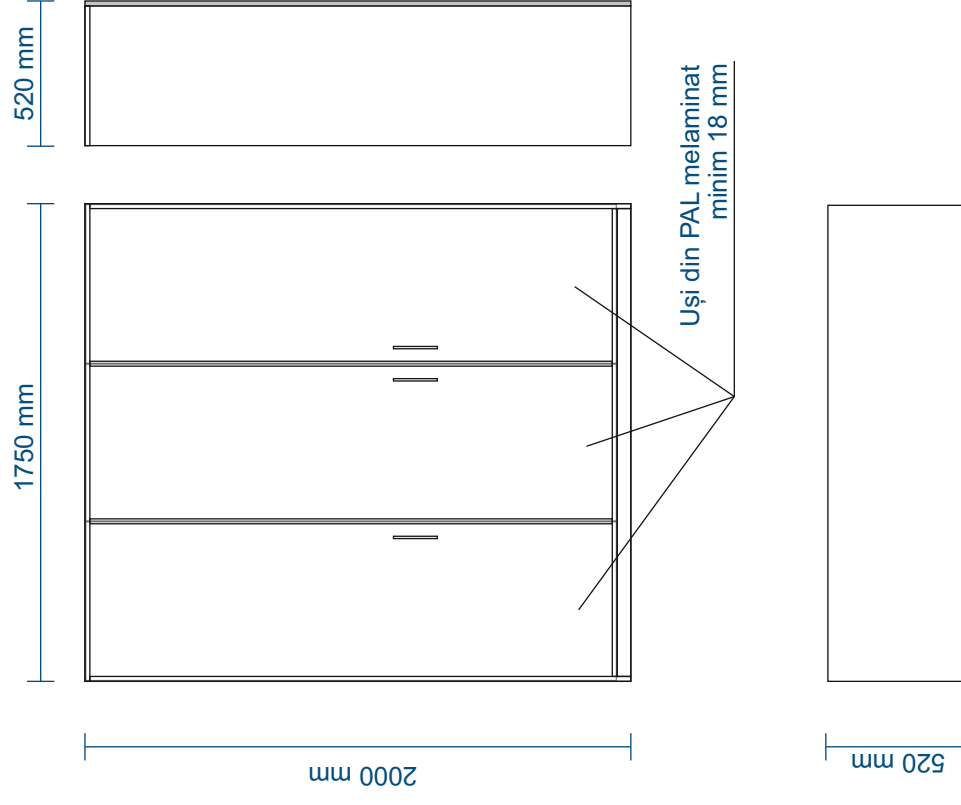
Nr. crt.	Specificațiile tehnice impuse prin Caietul de sarcini	Corespondența propunerii tehnice cu specificațiile tehnice impuse prin Caietul de sarcini	Producător
0	1	2	3
1.	<p><b><u>Parametrii tehnici și funcționali</u></b>                      PAL melaminat de min. 18 mm, culoare frasin, cu următoarele dimensiuni h= 750 mm, L= 1000 mm, l= 700 mm, prevăzute cu cant ABS minim 2 mm pentru blatul superior și ABS 1 mm pentru restul componentelor.</p>		
2.	<p><b><u>Condiții de garanție și postgaranție:</u></b>                      - garanție minimă : 24 luni</p>		
3.	<p><b><u>Alte condiții cu caracter tehnic:</u></b>                      - se va asigura manual de exploatare în limba română., certificat/declarație de conformitate, declarație de performanță,Aviz tehnic însoțit de Acord tehnic, după caz</p>		



- Pal de 18 mm
- Cant uși ABS 2 mm
- Cant carcasa ABS 1 mm
- 6 polite
- Bară metalică pt umerase
- Placă PFL de 3 mm
- Protecție parchet
- Mânere metalice
- Culoare Frasin sau Gri deschis cu inserții de gri închis
- Dimensiune totală 1600x520x2000 mm

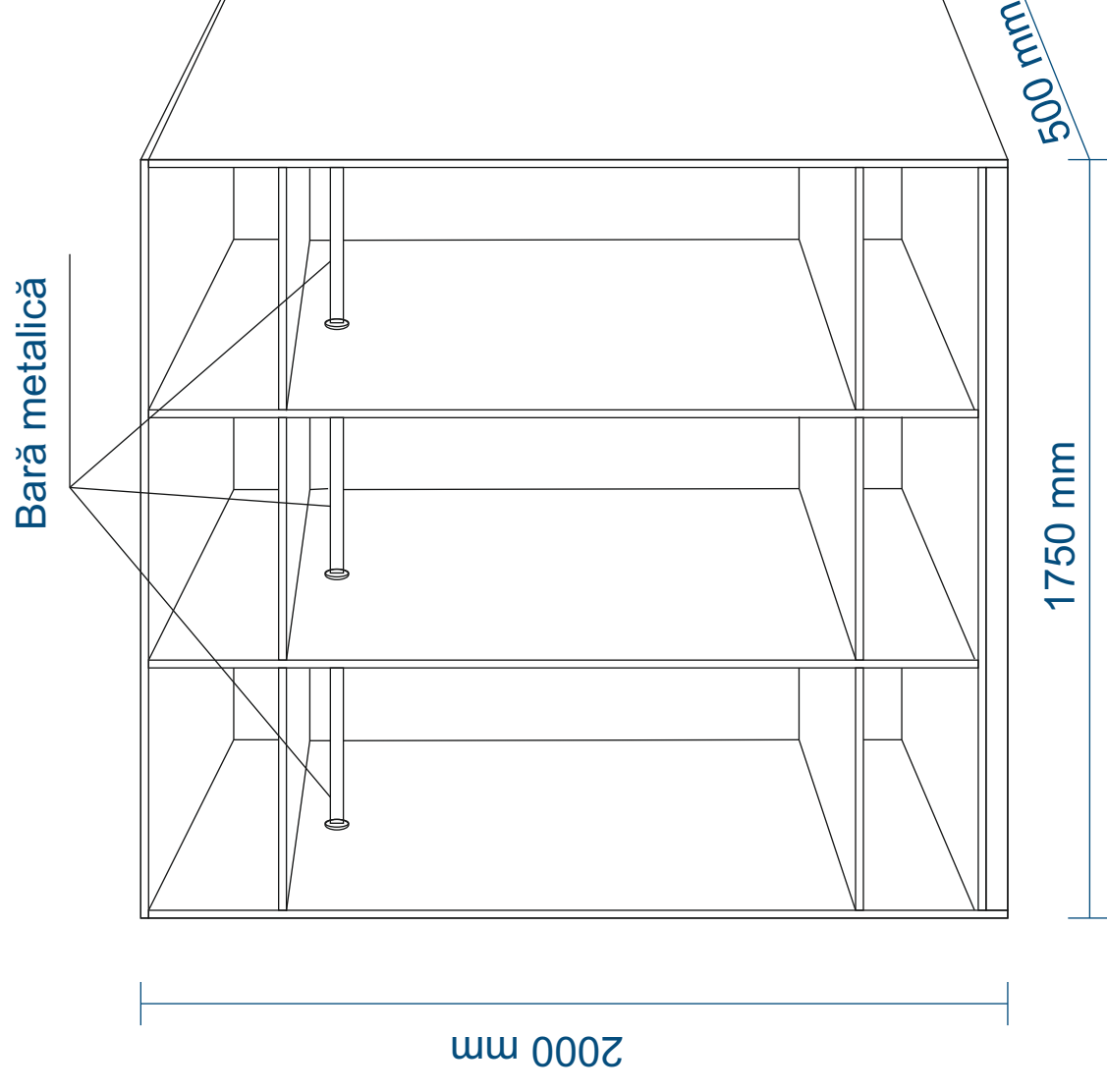
## Detaliu constructiv



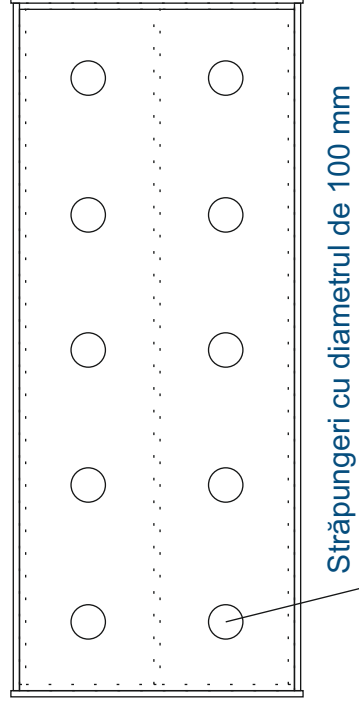
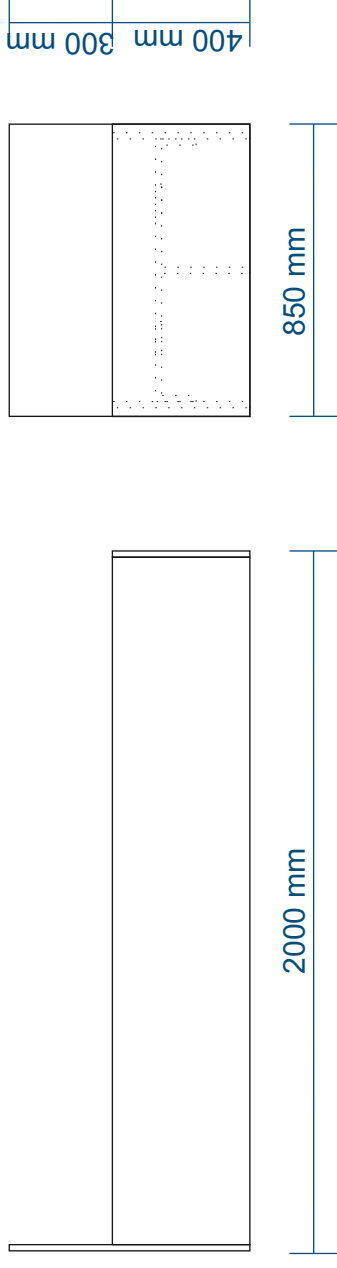


- Pal de 18 mm
- Cant uși ABS 2 mm
- Cant carcase ABS 1 mm
- 6 polite
- Bară metalică pt umerășe
- Placă HDF de 3 mm
- Protecție parchet
- Mânere metalice
- Culoare Frasin sau Gri deschis cu inserții de gri închis
- Dimensiune totală 1750x520x2000 mm

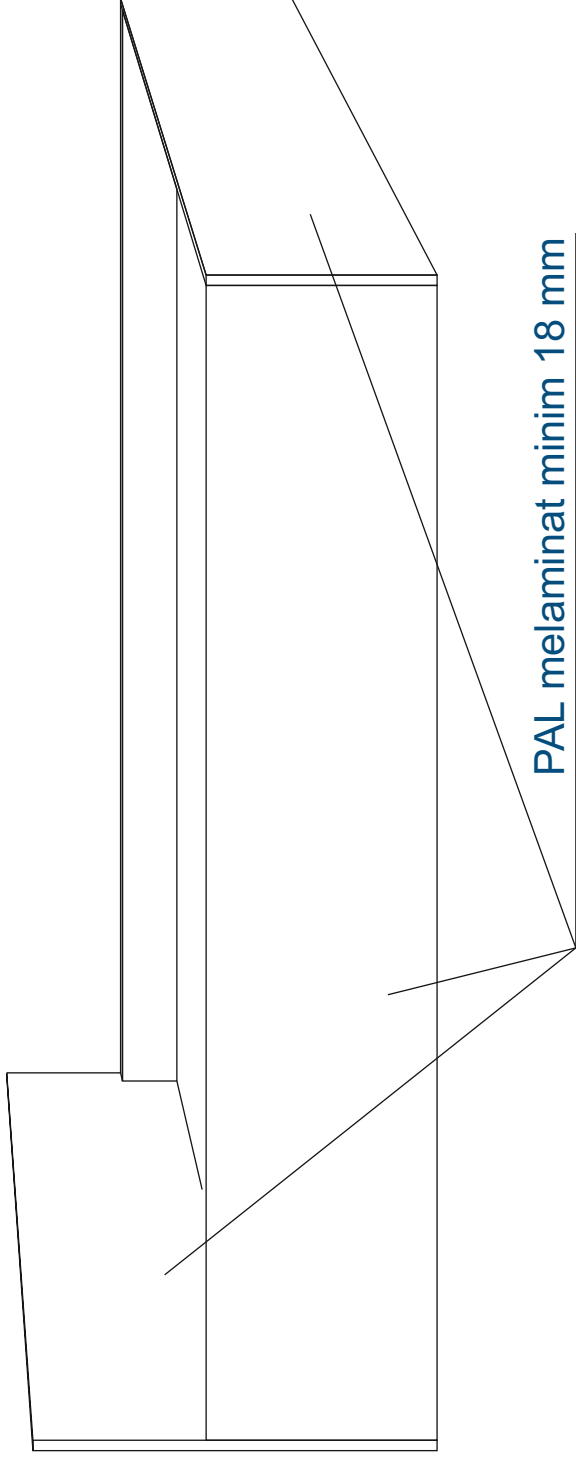
## Detaliu constructiv

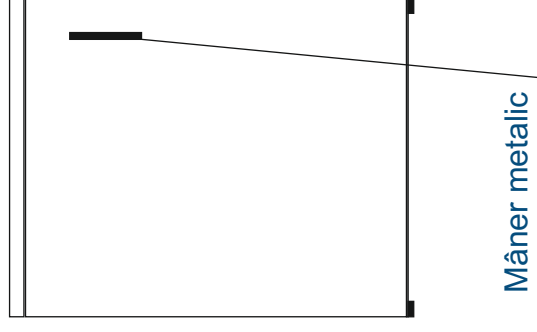
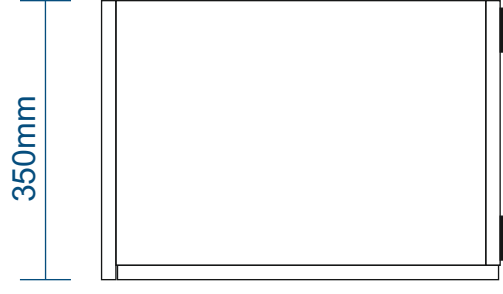
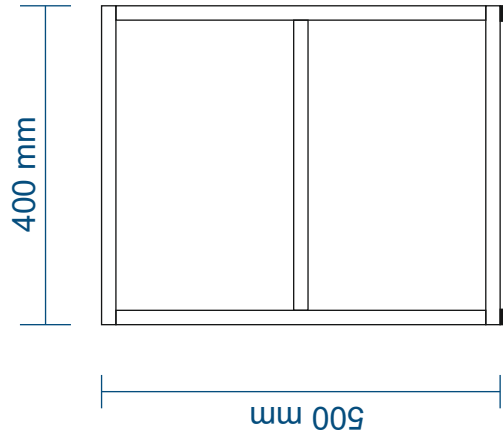


## Detaliu constructiv

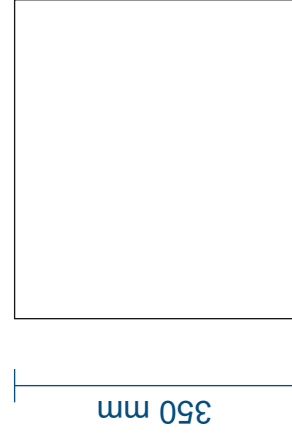


- Pal de 18 mm
- Finisaj ABS 2 mm
- Protecție parchet
- Placă pal melaminat perforat
- Culoare Frasin sau Gri deschis cu inserții de gri închis
- Dimensiune totală 2000x700x850 mm

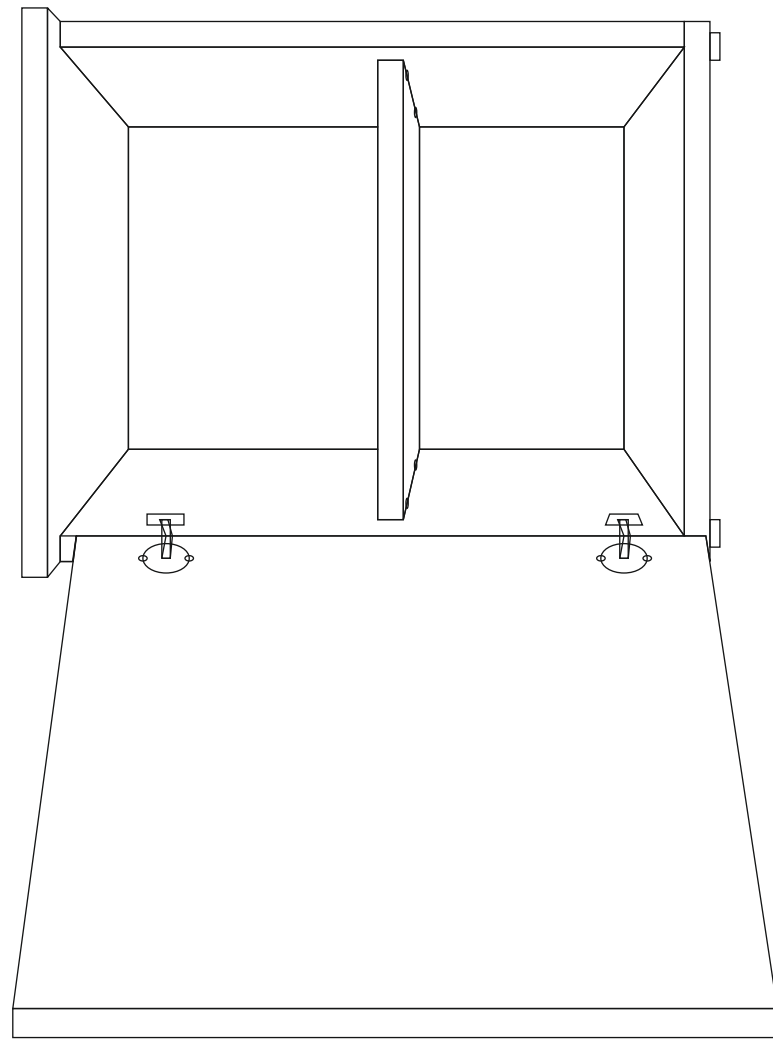




## Detaliu constructiv

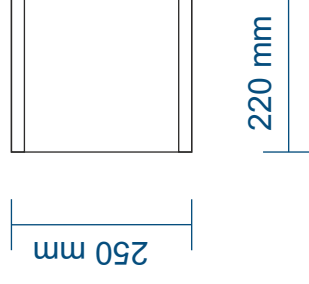
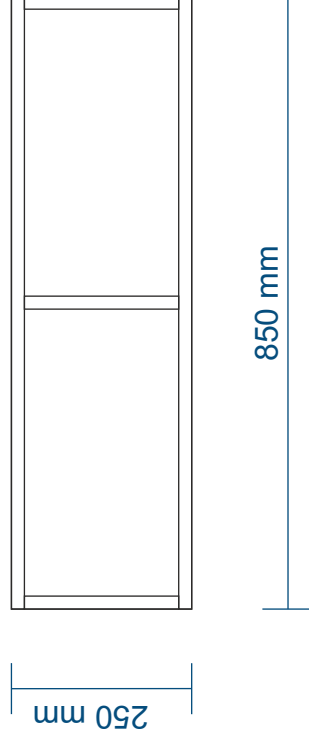
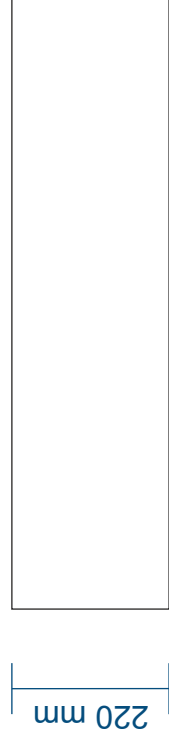


PAL melaminat minim 18 mm



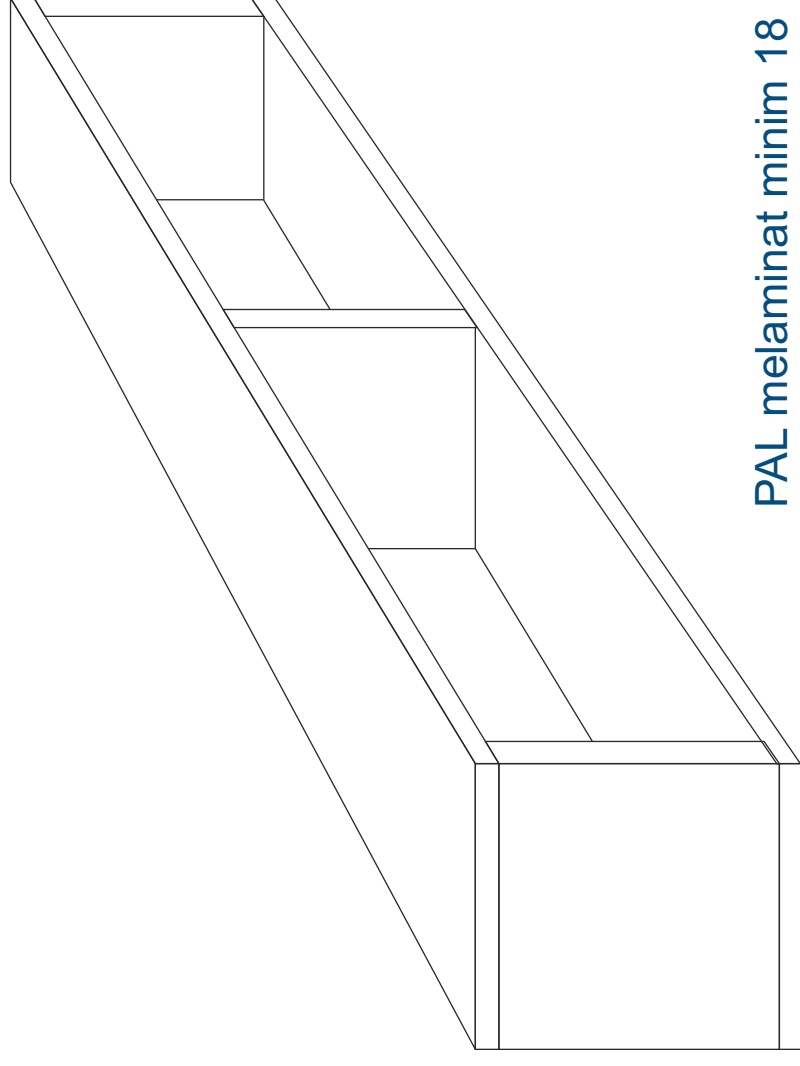
- Pal de 18 mm
- Cant ușă ABS 2 mm
- Blatul dispune de finisaj ABS 2 mm
- Cant carcasa ABS 1 mm
- Protecție parchet
- 1 poliță
- Placă HDF de 3 mm
- Mâner metalic
- Culoare Frasin sau Gri deschis cu inserții de gri închis
- Dimensiune totală 400x350x500 mm

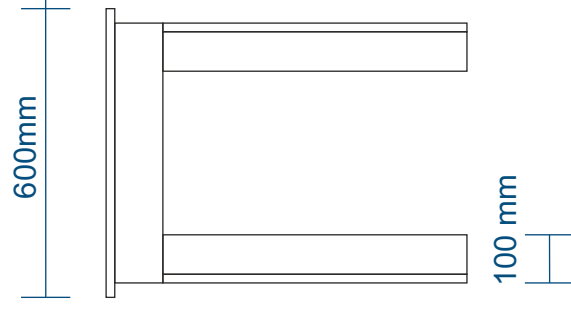
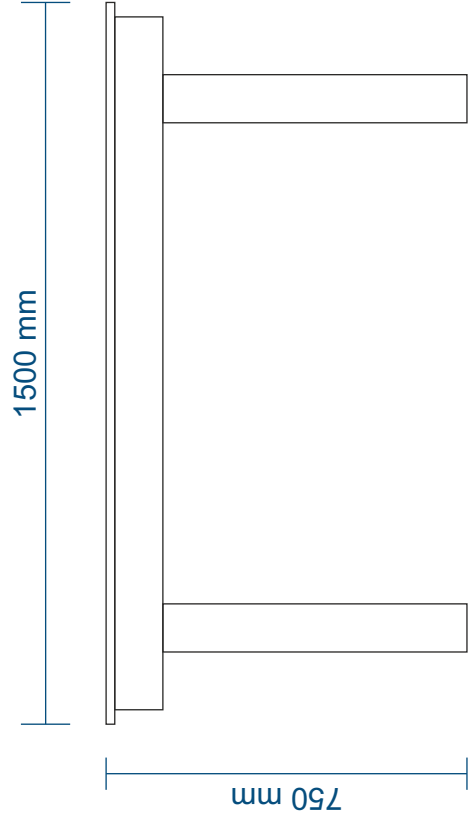
850 mm



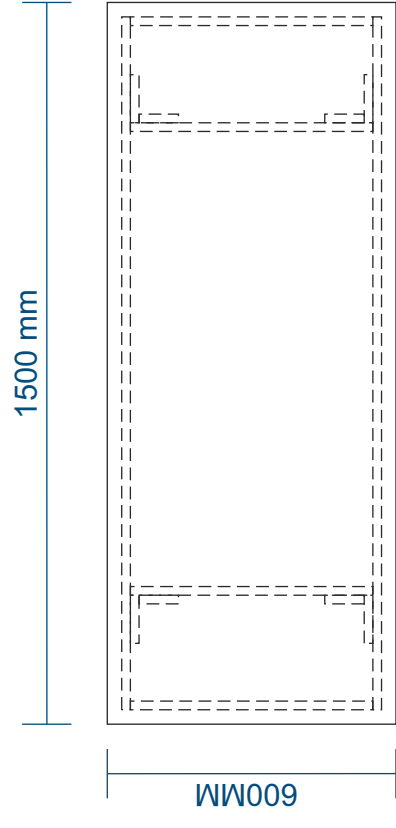
- PAL melaminat de 18 mm
- Culoare Frasin sau Gri
- Finisaje cant ABS minim 1 mm
- Placă PFL 3mm
- Înălțime 250 mm
- Lungime 850 mm
- Adâncime 220 mm

## Detaliu constructiv

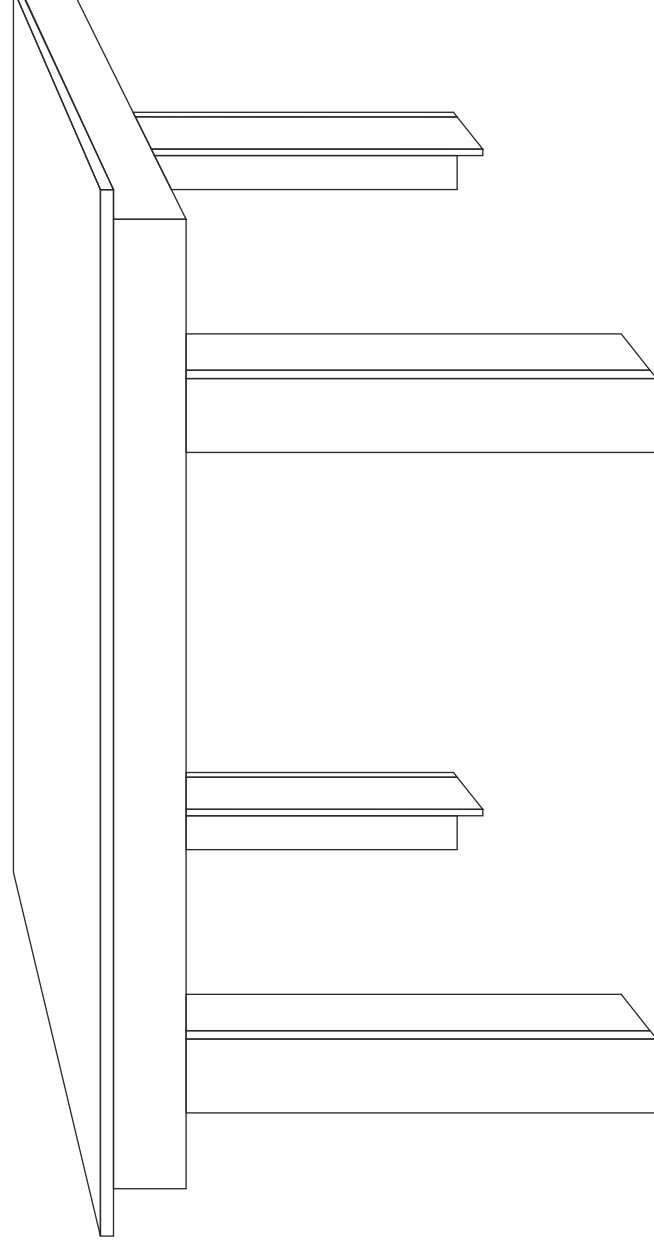




## Detaliu constructiv

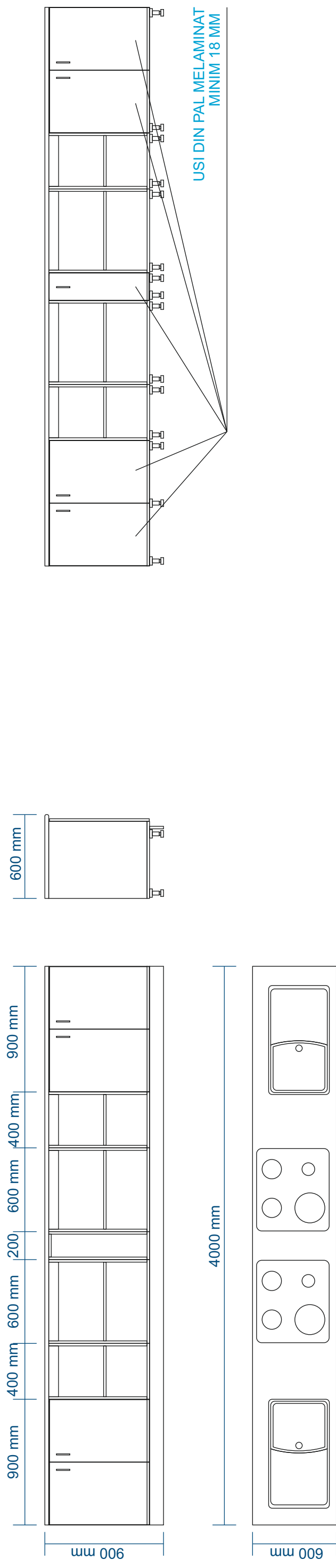


## PAL melaminat minim 18

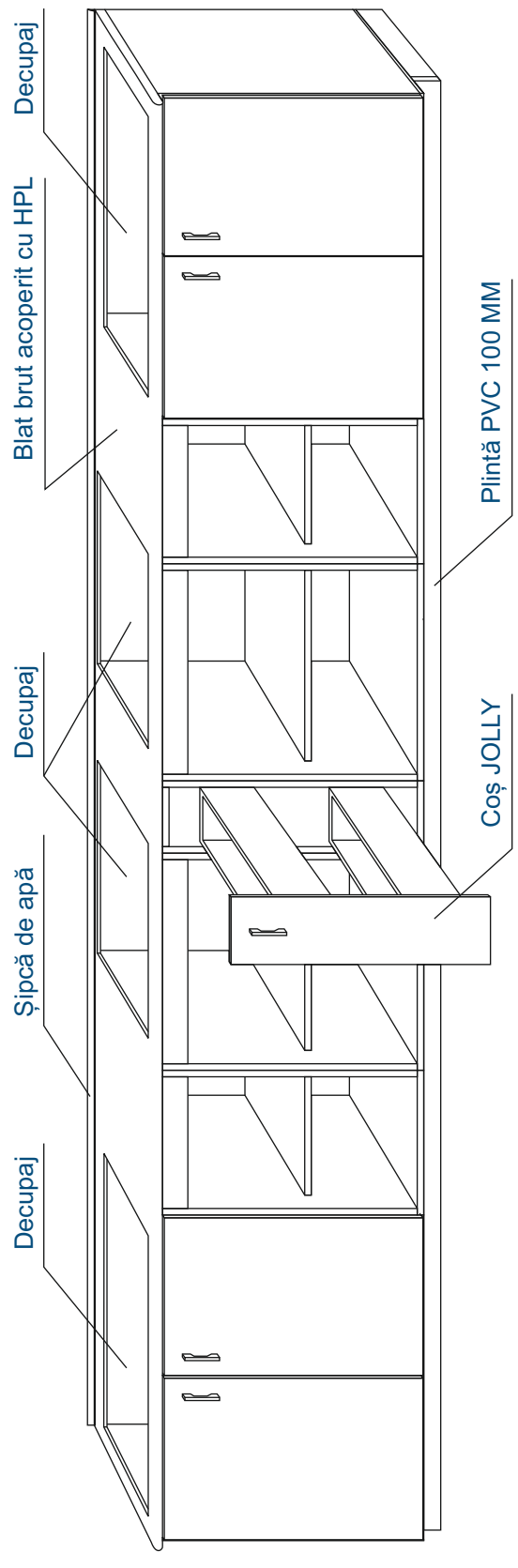


- PAL melaminat de 18 mm
- Culoare Frasin sau Gri deschis cu inserții de gri închis
- Blatul dispune de finisaj ABS 2 mm
- Finisaje cant ABS minim 1 mm
- Protecție parchet
- Înălțime 750 mm
- Lungime 1500 mm
- Latime 600 mm

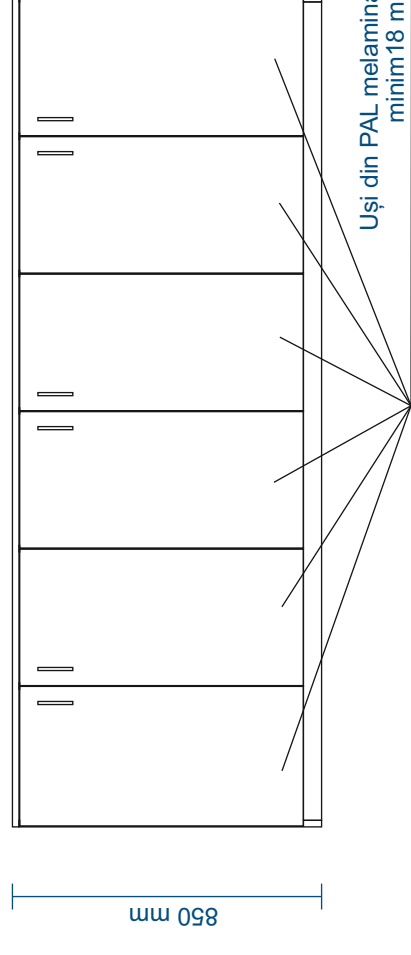
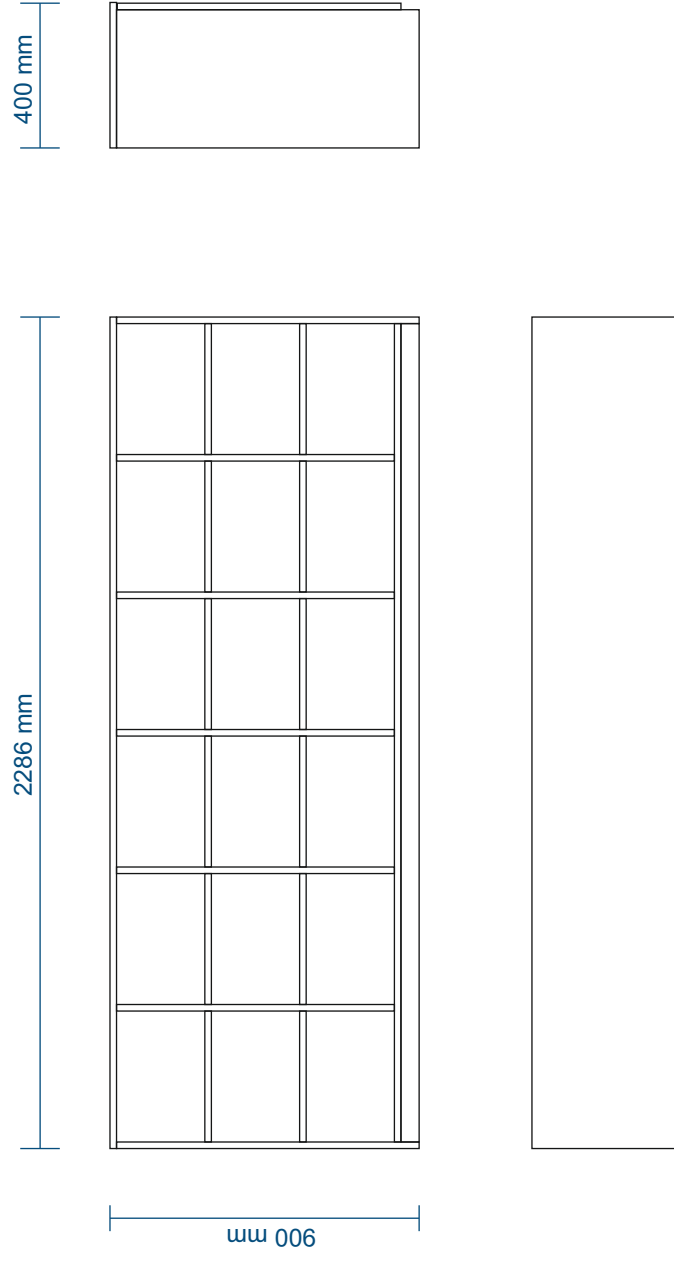
## Detaliu constructiv



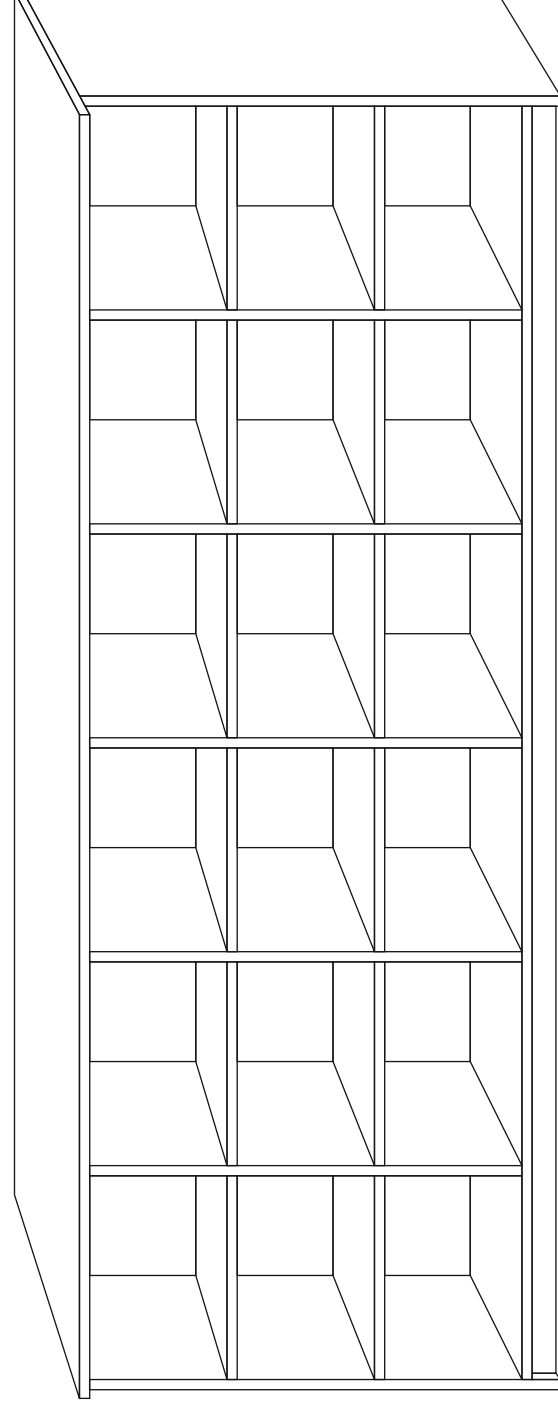
- Pal de 18 mm
- Cant uși ABS 2 mm
- Cant carcase ABS 1 mm
- Picioare plastic 100 mm
- Șipcă de apă
- Plintă PVC 100 mm
- Blat 4000x38x600 pal brut acoperit cu HPL
- Coș Jolly 200 mm
- 4 polițe
- Placă HDF de 3 mm
- Mânere metalice
- Culoare Frasin sau Gri deschis cu inserții de gri închis
- Dimensiune totală 4000x600x900 mm



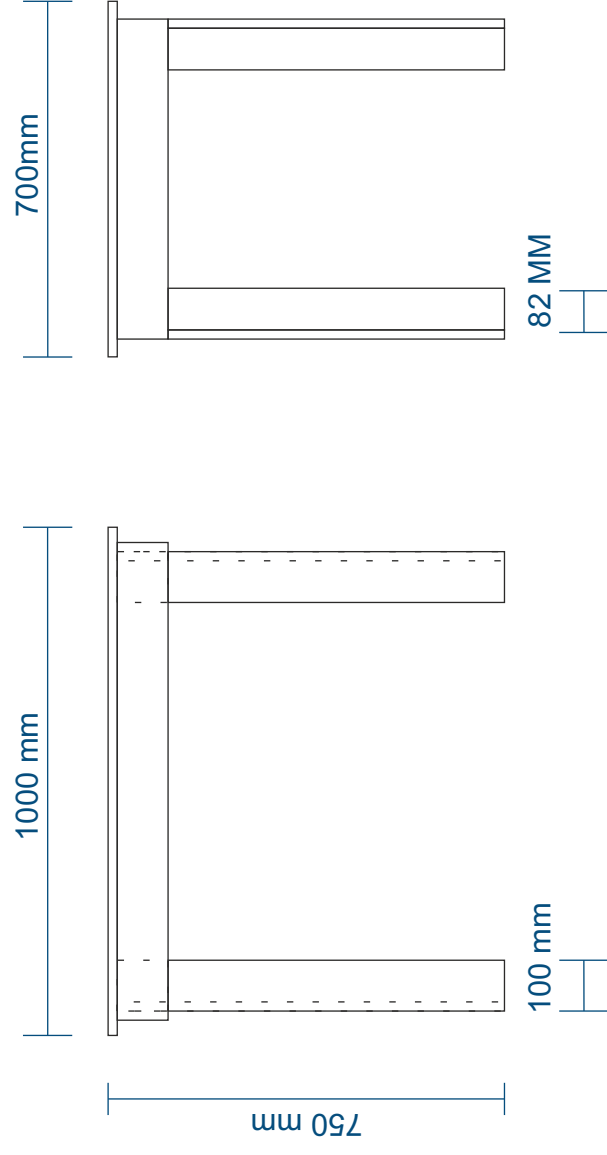
## Detaliu constructiv



## PAL melaminat minim 18

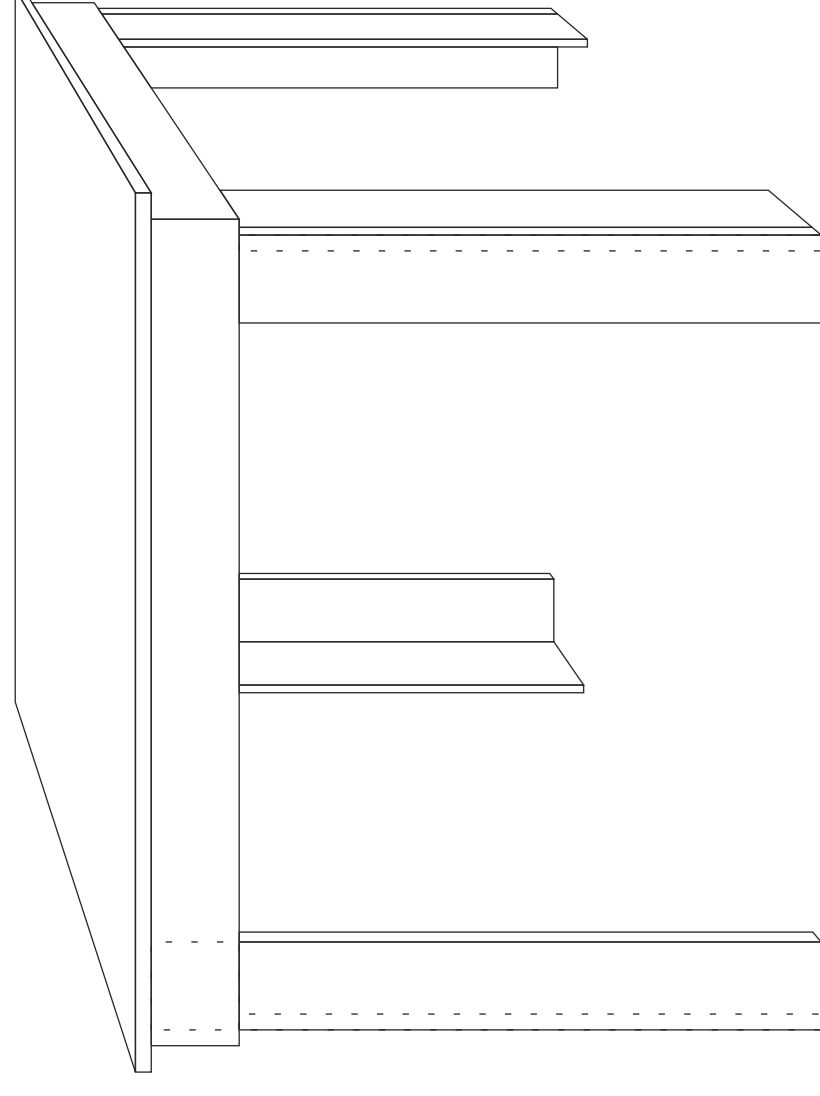
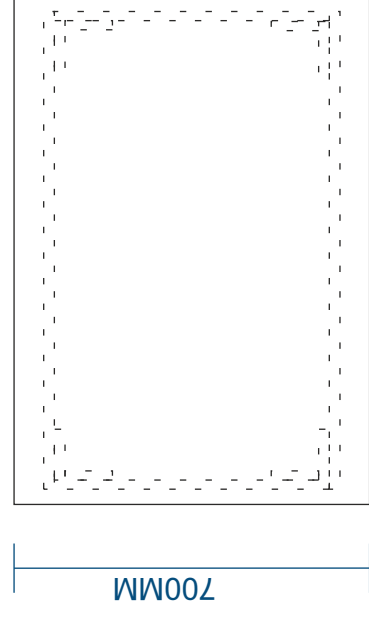


- Pal de 18 mm
- Cant usi ABS 2 mm
- Blatul dispune de finisaj ABS 2 mm
- Cant carcase ABS 1 mm
- Protecție parchet
- 12 polițe
- Placă HDF de 3 mm
- Mânere metalice
- Culoare Frasin sau Gri deschis cu inserții de gri închis
- Dimensiune totală 2286x400x900 mm



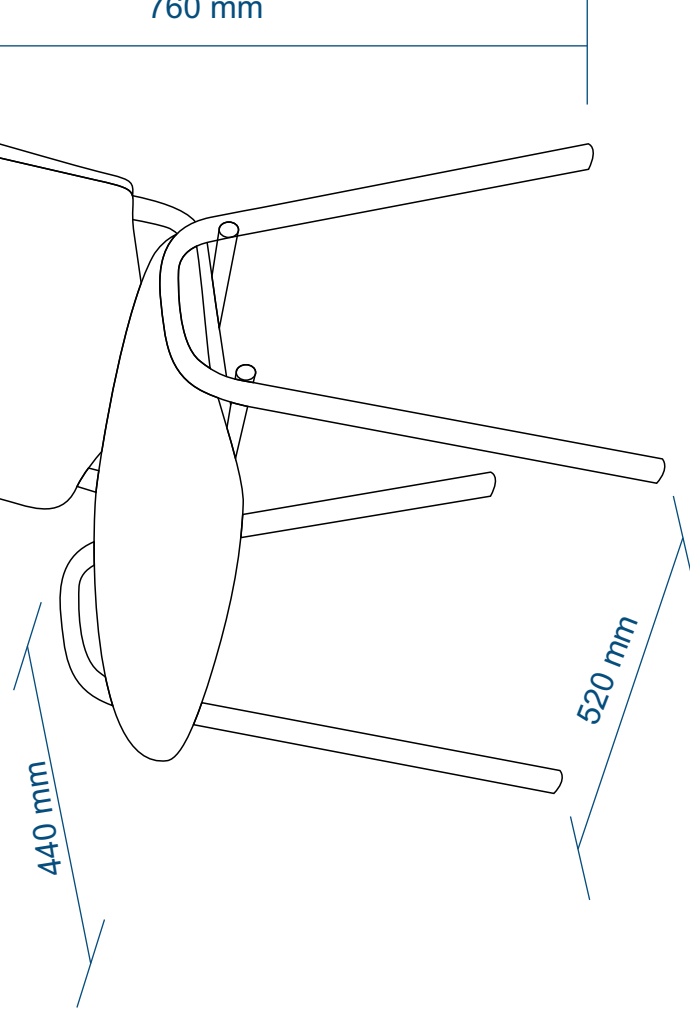
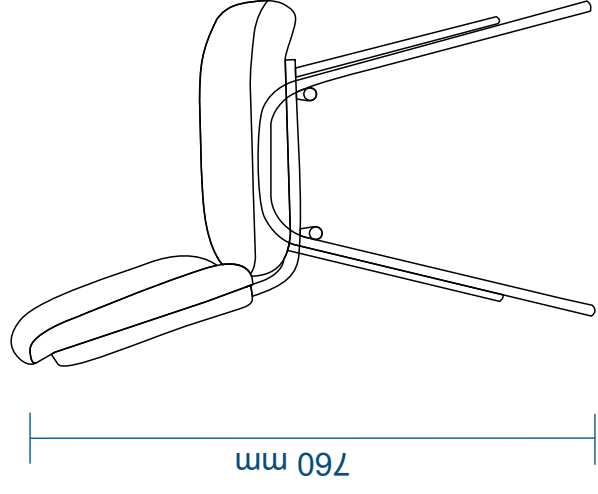
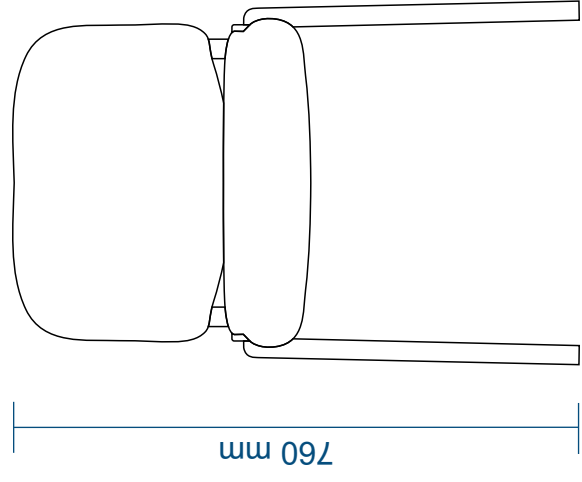
## Detaliu constructiv

PAL melaminat minim 18



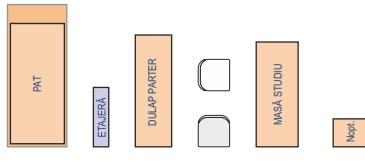
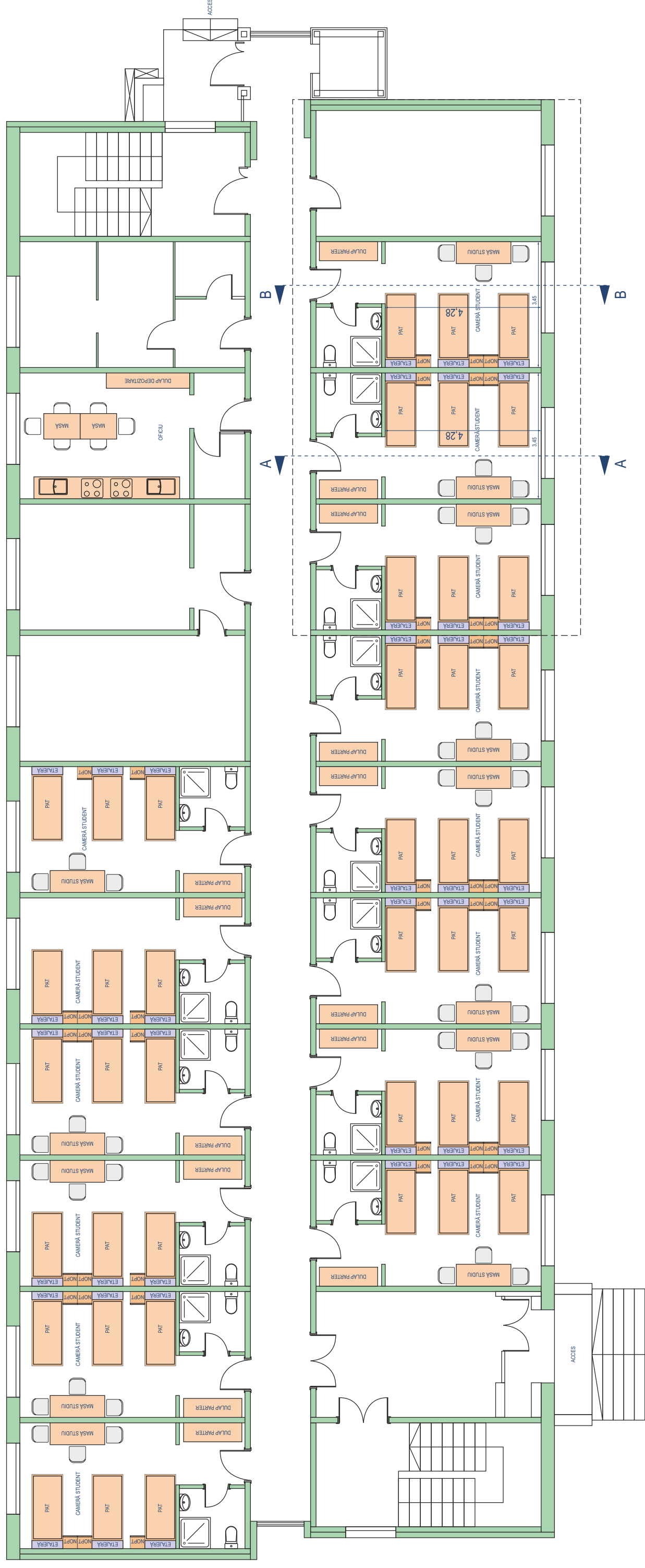
- PAL melaminat de 18 mm
- Culoare Frasin sau Gri deschis cu inserții de gri închis
- Blatul dispune de finisaj ABS 2 mm
- Finisaje cant ABS minim 1 mm
- Protecție parchet
- Înălțime 750 mm
- Lungime 1000 mm
- Latime 700 mm

## Detaliu constructiv

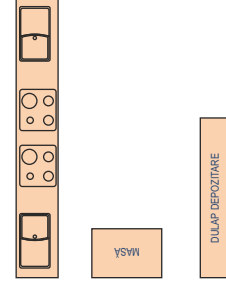


- Cadru metalic din oțel, tapițat și strat polietilenă
- Cadru vopsit în câmp electrostatic culoare negru
- Regim de utilizare 8h/zi
- Finisaje din piele ecologică
- Înălțime 760 mm
- Lățime 520 mm
- Lățime spătar 410 mm
- Toleranșă măsurare  $\pm 20$  mm

DISPUNERE MOBILIER CĂMIN STUDENȚESC URSULUI 2-4

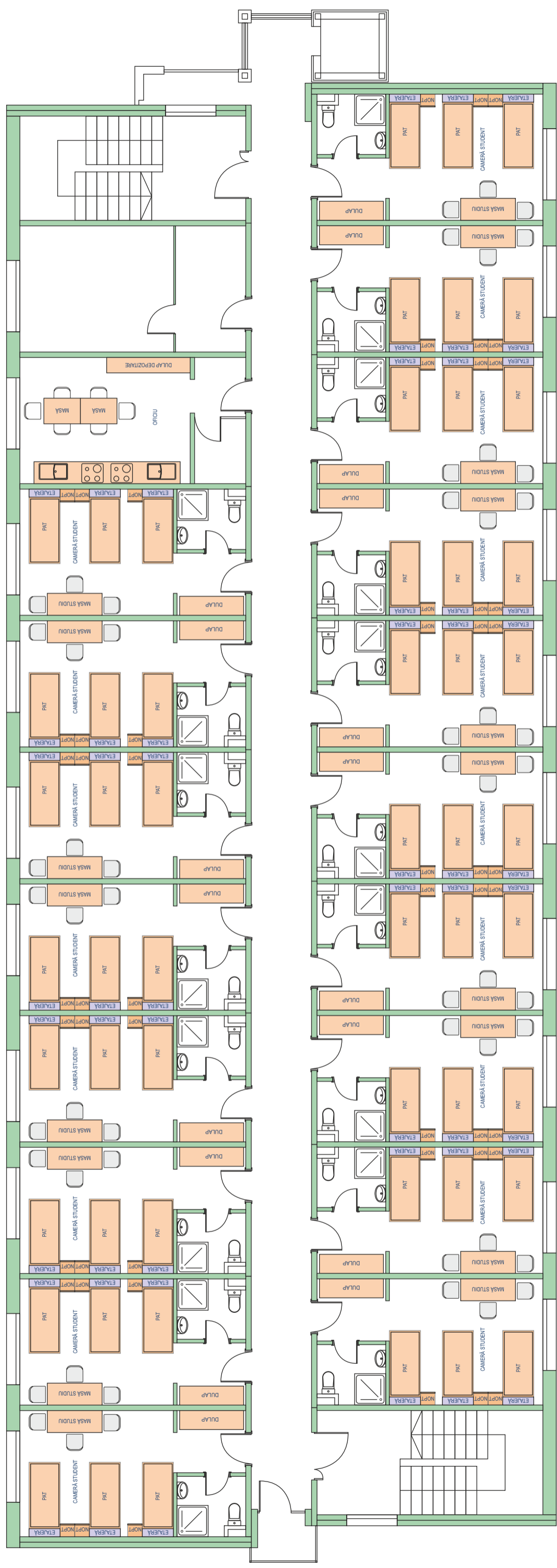


- MASA BUCLĂȚARE - dimensiuni 1000x1000mm h=750mm
- MASĂ - dimensiuni 705x520x440 mm
- MASĂ STUDIU - dimensiuni 1500x600x750 mm
- NOPTĂ - dimensiuni 400x350x500 mm



MODIFICĂRI INTERIOARE, ÎMANSĂRDARE CONSTRUCȚIE EXISTENTĂ ȘI MONTARE LIFT - CĂMIN STUDENȚESC		DISPUNERE MOBILIER	
Anaf. at. Ursului, nr. 2-4 - Jpd. Arad		2025	
Desenat: Tudorache Iuliu-Vălențin		PLAN PARTER	
		01	

DISPUNERE MOBILIER CĂMIN STUDENTESC URSULUI 2-4



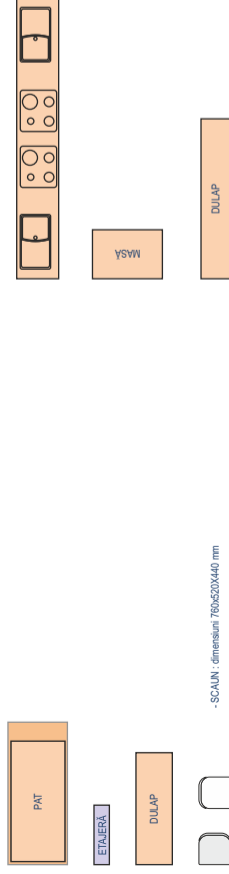
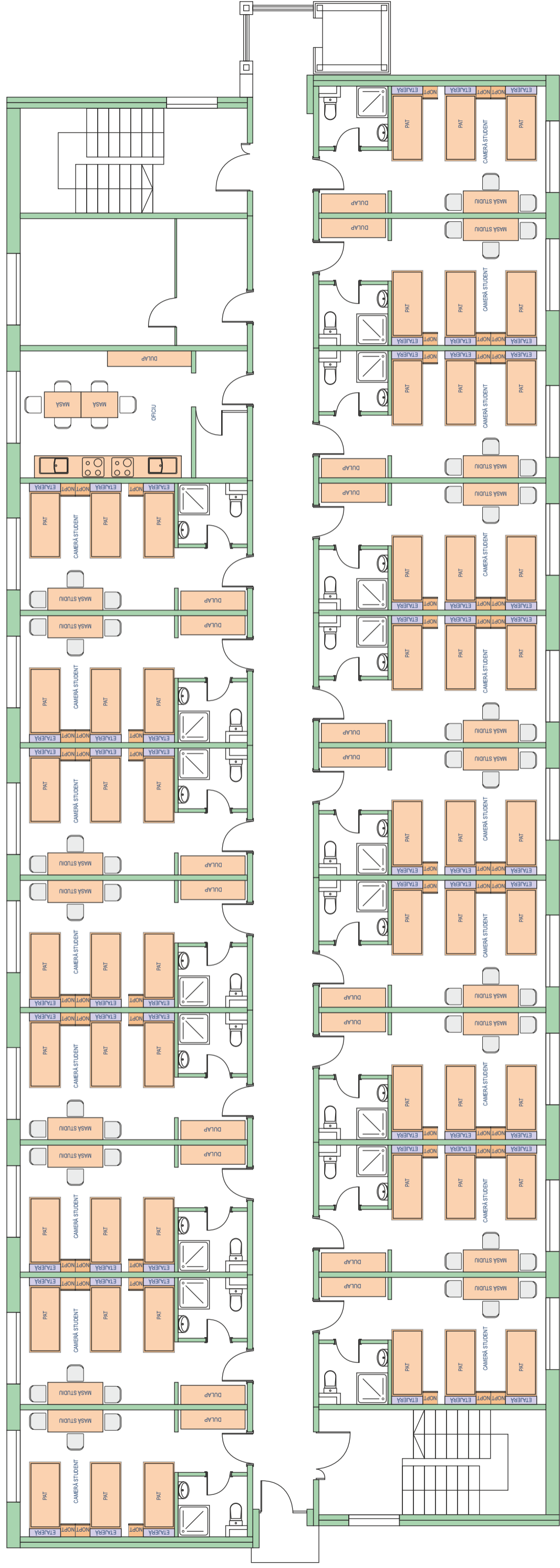
- MASA BUCĂTĂRIE - dimensiuni 1000x1000mm h=750mm

- SCAIUN - dimensiuni 70x420x440 mm

- MASA STUDIU - dimensiuni 1500x600x750 mm

- NOPTIERĂ - dimensiuni 400x500x500 mm

DISPUNERE MOBILIER CĂMIN STUDENȚESC URSULUI 2-4

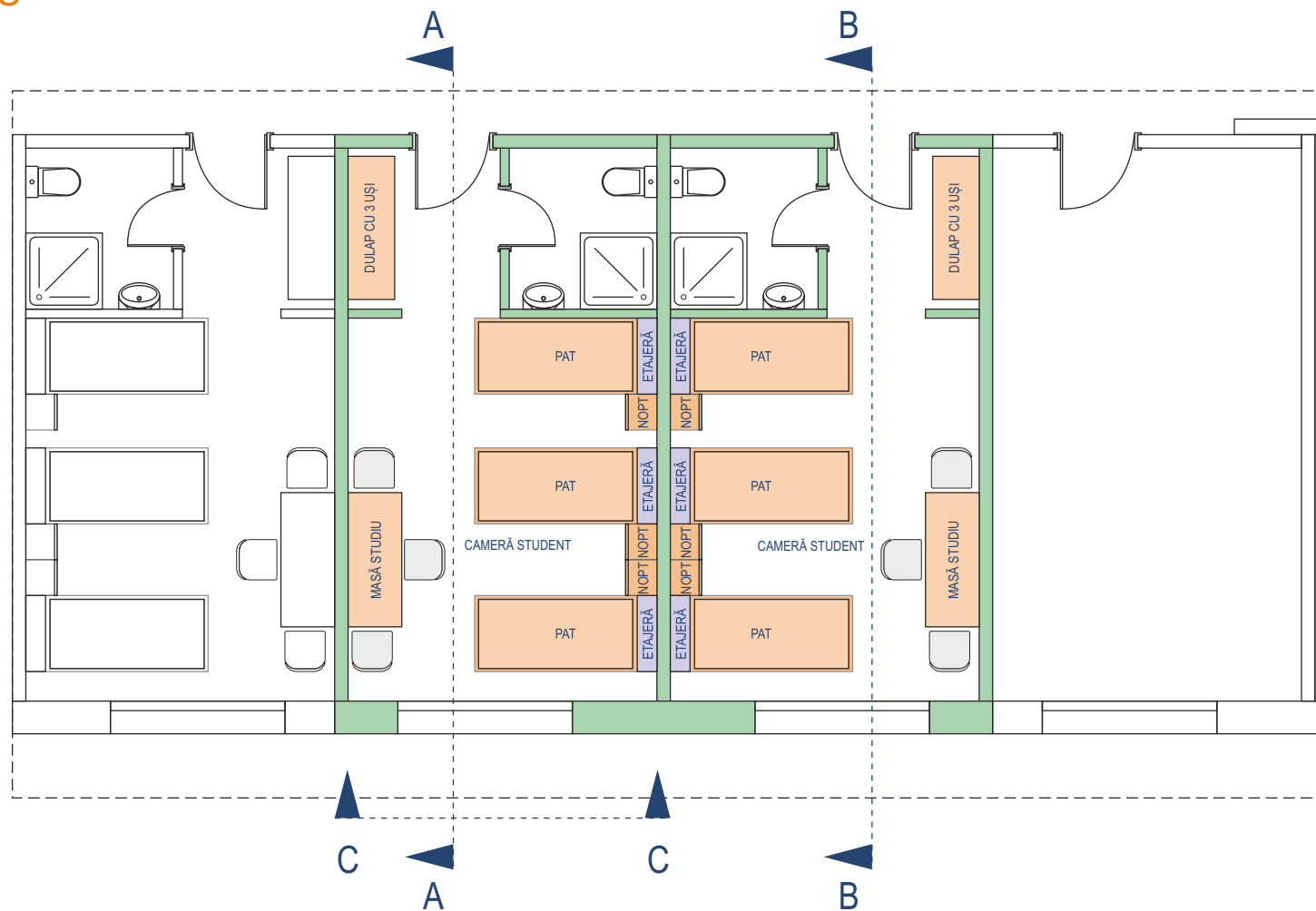


- SCAUN : dimensiuni 76x520x440 mm
- MASA STUDIU : dimensiuni 1500x600x750 mm
- NOPTIERĂ : dimensiuni 400x500x500 mm

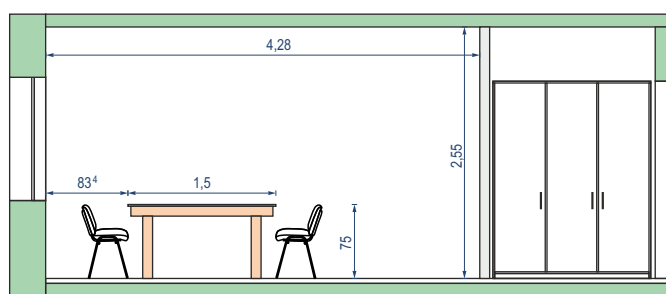
Not:

## DISPUNERE MOBILIER CĂMIN STUDENȚESC URSULUI 2-4

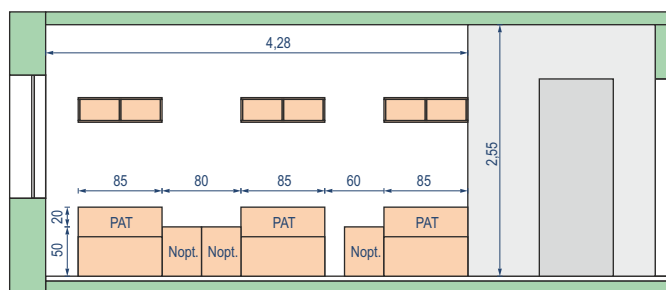
### DETALIU



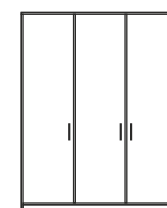
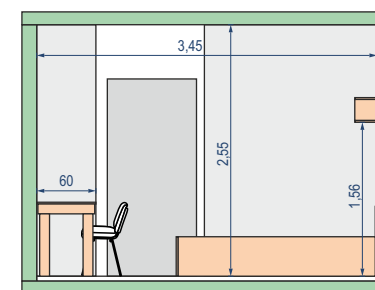
A



B



C



DULAP

- DULAP



PAT

- PAT : dimensiuni



ETAJERĂ

- ETAJERĂ : dimensiuni



NOPT

Nopt.

- NOPTIERĂ : dimensiuni 400x350x500 mm



- SCAUN : dimensiuni 760x520x440 mm



MASĂ STUDIU

- MASĂ STUDIU : dimensiuni 1500x600x750 mm