

retea apa potabila proiectata
PEHD 63 x 3,8 mm, Pn10
L = 367 m

Statie pompare

str. Pinticului

PEHD 110 mm

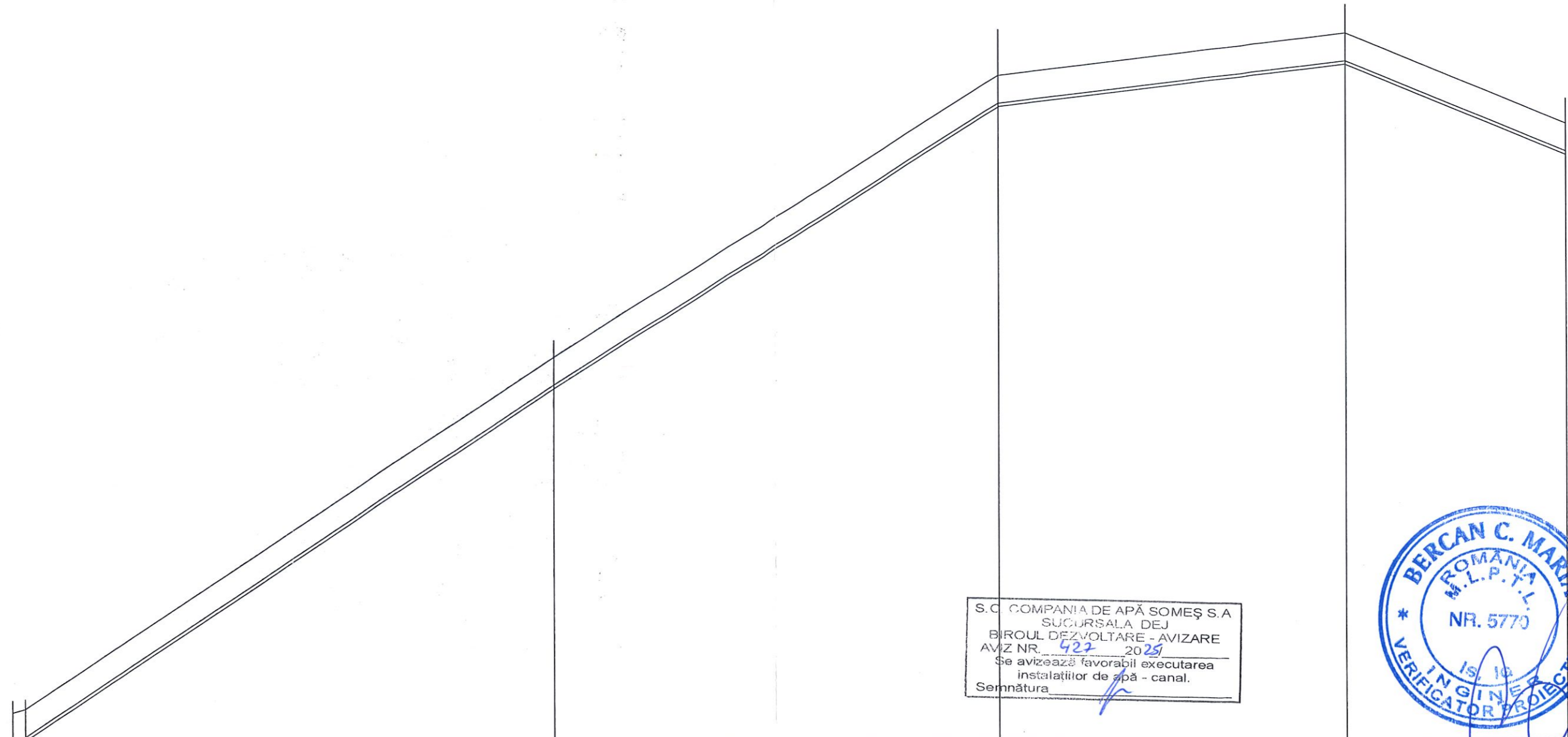
S.C. COMPANIA DE APA SOMES S.A
SUCURSALA DEJ
BIRoul DEZVOLTARE - AVIZARE
AVIZ NR. 422 / 20 25
Se avizeaza pentru executarea
instalatiilor de apa canal.
Semnatura



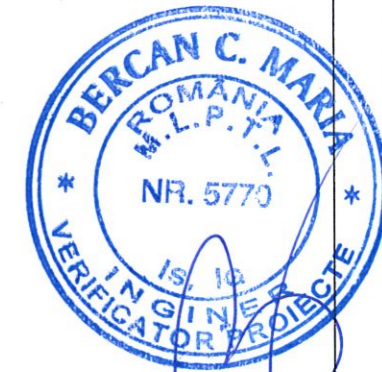
— A — Conducta distributie apa potabila existenta
— A — Conducta distributie apa potabila proiectata

Proiectant TMIC INSTALATORUL SRL Dej, str. Liviu Rebreanu, nr. 1			Beneficiar Primaria Municipiului Dej Dej, str. 1 Mai, nr. 2		Proiect nr. 1/2025
Proiectat	Numele ing. Belu Marius	Semn. 	Scara 1:1000	Extindere retea apa potabila Dej, str. Pinticului	FAZA PT
Desenat	ing. Belu Marius		Data Martie 2025	PLAN DE SITUATIE	Plansa nr. 2
Verificat					

+ 265,00

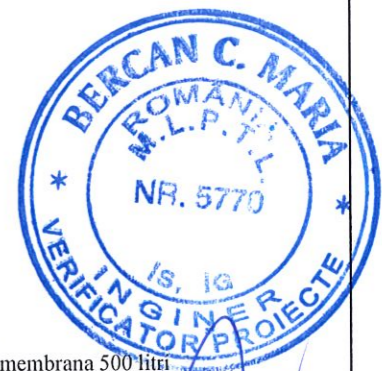
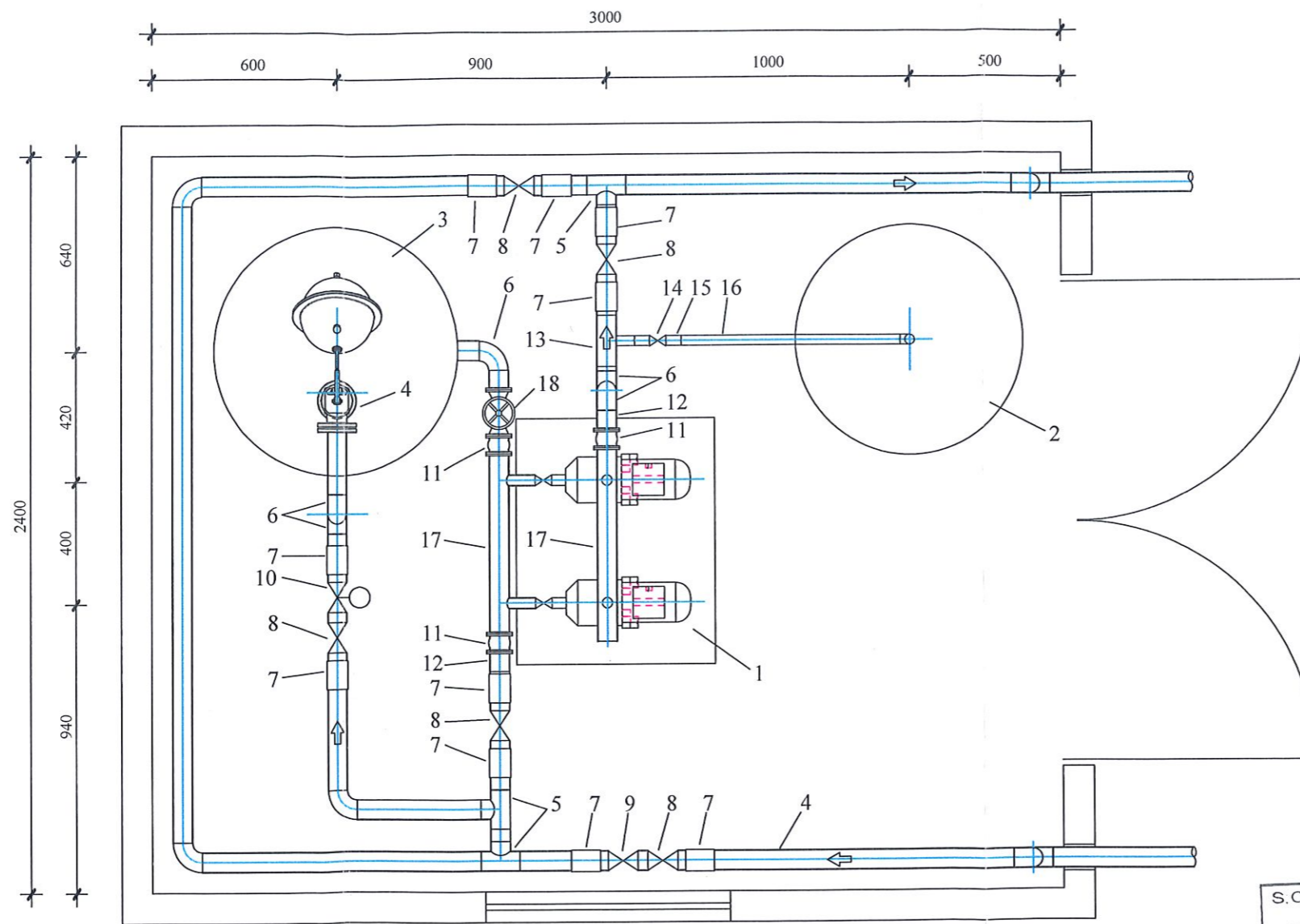


S.C. COMPANIA DE APĂ SOMEȘ S.A
 SUCURSALA DEJ
 BIROUL DEZVOLTARE - AVIZARE
 AVIZ NR. 422 / 2025
 Se avizează favorabil executarea
 instalațiilor de apă - canal.
 Semnătura



NR. PUNCT	1 CV1	SP	2	3	CV2
COTA TEREN	266,50 266,66	283,00	296,10	298,00	293,75
ADINCIME CONDUCTA	1,30 1,30	1,30	1,30	1,30	1,30
ADINCIME SAPATURA	1,40 1,40	1,40	1,40	1,40	1,40
DISTANTA INTRE PUNCT		125,00	105,00	82,00	52,00
DISTANTE CUMULATE	0,00 3,00	128,00	233,00	315,00	367,00
DIAMETRU		PEHD 63 mm, Pn10	PEHD 63 mm, Pn10	PEHD 63 mm, Pn10	PEHD 63 mm, Pn10

Proiectant TMIC INSTALATORUL SRL Dej, str. Liviu Rebreanu, nr. 1			Beneficiar Primaria Municipiului Dej Dej, str. 1 Mai, nr. 2		Proiect nr. 1/2025
Proiectat	Numele ing. Belu Marius	Semn. 	Scara 1:200 1:1000 reduc 10%	Extindere retea apa potabila Dej, str. Pinticului	FAZA PT
Desenat	ing. Belu Marius		Data Martie 2025	Profil logitudinal	Plansa nr. 3
Verificat					

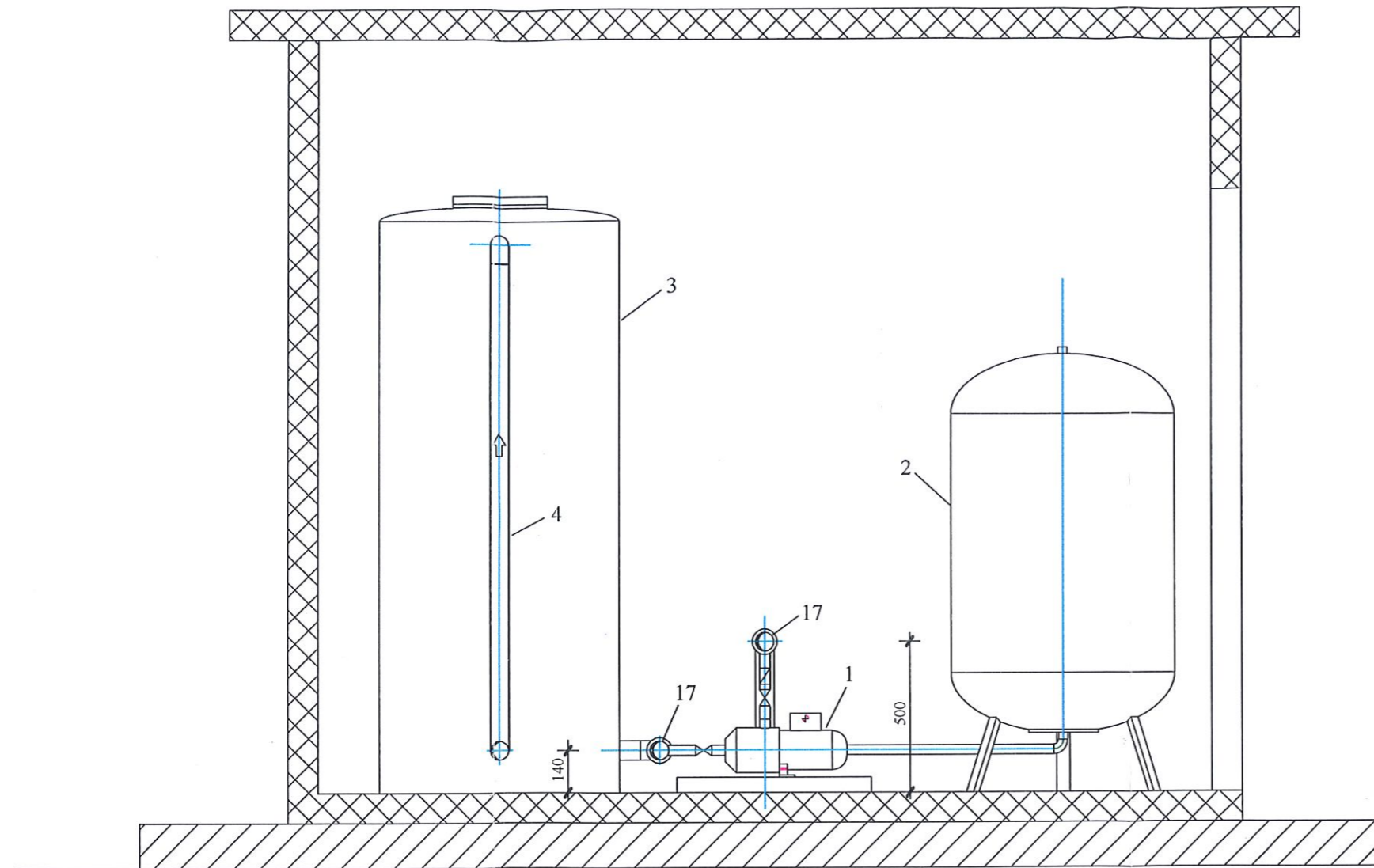


Legenda:

1. Grup de pompare 1A + 1R
Q = 1,26 mc/h, H = 45 mCA
2. Vas de expansiune inchis cu membrana 500 litri
3. Vas acumulare 1000 litri
4. Conducta PEHD 63 mm, Pn 10
5. Teu egal electrofuziune PE 63 mm
6. Cot 90 electrofuziune PE 63 mm
7. Adaptor electrosudabil PE / alama PE 63 x 2" FE
8. Robinet trecere cu ventil 2" FI
9. Filtru Y impuritati 2"
10. Robinet cu actionare electrica 2" FI
11. Racord antivibratie Dn 50
12. Adaptor flansa PE 63
13. Teu redus electrofuziune PE 63 x 32
14. Adaptor electrosudabil PE / alama PE 32 x 1" FI
15. Robinet trecere cu ventil 1" FI
16. Conducta PEHD 32 mm
17. Distribuitor / colector inox AISI 316, Dn 50
18. Vana cu setar actionare manuala Dn 50, Pn 16

S.C. COMPANIA DE APA SOMEȘ S.A.
SUCURSALA DEJ
BIROUL DEZVOLTARE - AVIZARE
AVIZ NR. 527 20 25
Se avizează favorabil executarea
instalațiilor de apă - canal.
Semnătura

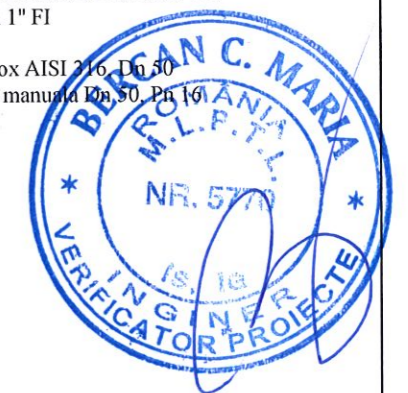
Proiectant TMIC INSTALATORUL SRL Dej, str. Liviu Rebreanu, nr. 1			Beneficiar Primaria Municipiului Dej Dej, str. 1 Mai, nr. 2		Proiect nr. 1/2025
Proiectat	ing. Belu Marius	Scara 1:20	Extindere retea apa potabila Dej, str. Pinticului	FAZA PT	Plansa nr. 4
Desenat	ing. Belu Marius	Data Martie 2025			
Verificat			Statie pompare apa potabila Vedere in plan		



Legenda:

1. Grup de pompare 1A + 1R
Q = 1,26 mc/h, H = 45 mCA
2. Vas de expansiune inchis cu membrana 500 litri
3. Vas acumulare 1000 litri
4. Conducta PEHD 63 mm, Pn 10
5. Teu egal electrofuziune PE 63 mm
6. Cot 90 electrofuziune PE 63 mm
7. Adaptor electrosudabil PE / alama PE 63 x 2" FE
8. Robinet trecere cu ventil 2" FI
9. Filtru Y impuritati 2"
10. Robinet cu actionare electrica 2" FI
11. Racord antivibratie Dn 50
12. Adaptor flansa PE 63
13. Teu redus electrofuziune PE 63 x 32
14. Adaptor electrosudabil PE / alama PE 32 x 1" FE
15. Robinet trecere cu ventil 1" FI
16. Conducta PEHD 32 mm
17. Distribuitor / colector inox AISI 316, Dn 50
18. Vana cu sertar actionare manuala Dn 50, Pn 16

S.C. COMPANIA DE APĂ SOMEȘ S.A
 SUCCURSALA DEJ
 BIRoul DEZVOLTARE - AVIZARE
 AVIZ NR. 427 / 2025
 Se avizează favorabil executarea
 instalațiilor de apă - canal.
 Semnătura _____



Proiectant			Beneficiar		Proiect nr. 1/2025
TMIC INSTALATORUL SRL Dej, str. Liviu Rebreanu, nr. 1			Primaria Municipiului Dej Dej, str. 1 Mai, nr. 2		
	Numele	Sem.	Scara	Extindere retea apa potabila Dej, str. Pinticului	FAZA PT
Proiectat	ing. Belu Marius		1:20		
Desenat	ing. Belu Marius		Data	Statie pompare apa potabila Sectiunea A - A	Plansa nr. 5
Verificat			Martie 2025		