

CAPITOLUL II: B. PĂRȚI DESENATE

1. Planșe generale

a) planșa de încadrare în zonă;

Următoarele planșe descriu încadrarea în zonă:

- PA001 - SMT 153 - Plan situație

b) planșele principale de amplasare a obiectelor

Planșele pentru amplasare obiectivelor sunt următoarele:

- PA002 - SMT 153 - Plan amplasament fibra optica nord
- PA003 - SMT 153 - Plan amplasament fibra optica sud
- PA004 - SMT 153 - Plan amplasament CT
- PA005 - SMT 153 - Plan amplasament PIV nord
- PA006 - SMT 153 - Plan amplasament PIV sud
- PA007 - SMT 153 - Plan Amplasament Camere Monitorizare Trafic nord
- PA008 - SMT 153 - Plan Amplasament Camere Monitorizare Trafic sud
- PA009 - SMT 153 - Plan Amplasament SIC

2. Planșele aferente specialităților

2.1. Planșe de arhitectură

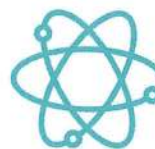
Nu este cazul.

2.2. Planșe de structură

Nu este cazul.

2.3. Planșe de instalații

- PA010 - SMT 153 - Diagrama Sinoptică - Cablu Fibră Optică
- PA011 - SMT 153 - Amplasament și Conexiuni - CT001



- PA012 - SMT 153 - Amplasament și Conexiuni - CT002
- PA013 - SMT 153 - Amplasament și Conexiuni - CT003
- PA014 - SMT 153 - Amplasament și Conexiuni - CT004
- PA015 - SMT 153 - Amplasament și Conexiuni - CT005
- PA016 - SMT 153 - Amplasament și Conexiuni - CT006
- PA017 - SMT 153 - Amplasament și Conexiuni - CT007
- PA018 - SMT 153 - Amplasament și Conexiuni - CT008
- PA019 - SMT 153 - Amplasament și Conexiuni - CT009 - CT010
- PA020 - SMT 153 - Amplasament și Conexiuni - CT011
- PA021 - SMT 153 - Amplasament și Conexiuni - CT012
- PA022 - SMT 153 - Amplasament și Conexiuni - CT013
- PA023 - SMT 153 - Amplasament și Conexiuni - CT014
- PA024 - SMT 153 - Amplasament și Conexiuni - CT015
- PA025 - SMT 153 - Amplasament și Conexiuni - CT016
- PA026 - SMT 153 - Amplasament și Conexiuni - CT017
- PA027 - SMT 153 - Amplasament și Conexiuni - CT018
- PA028 - SMT 153 - Amplasament și Conexiuni - CT019
- PA029 - SMT 153 - Amplasament și Conexiuni - CT020
- PA030 - SMT 153 - Amplasament și Conexiuni - CT021
- PA031 - SMT 153 - Amplasament și Conexiuni - CT022
- PA032 - SMT 153 - Amplasament și Conexiuni - CT023
- PA033 - SMT 153 - Amplasament și Conexiuni - CT024
- PA034 - SMT 153 - Amplasament și Conexiuni - CT025
- PA035 - SMT 153 - Amplasament și Conexiuni - CT026

2.4. Planșe de utilaje și echipamente tehnologice

Nu este cazul.



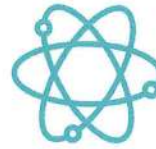
SERV & MANAGEMENT TELECOM S.R.L.



ANRE 19613/2023 TIP E2; ANRE 19612/2023 TIP E1



E-mail: office@servconsult.ro; Telefon: +40724001525



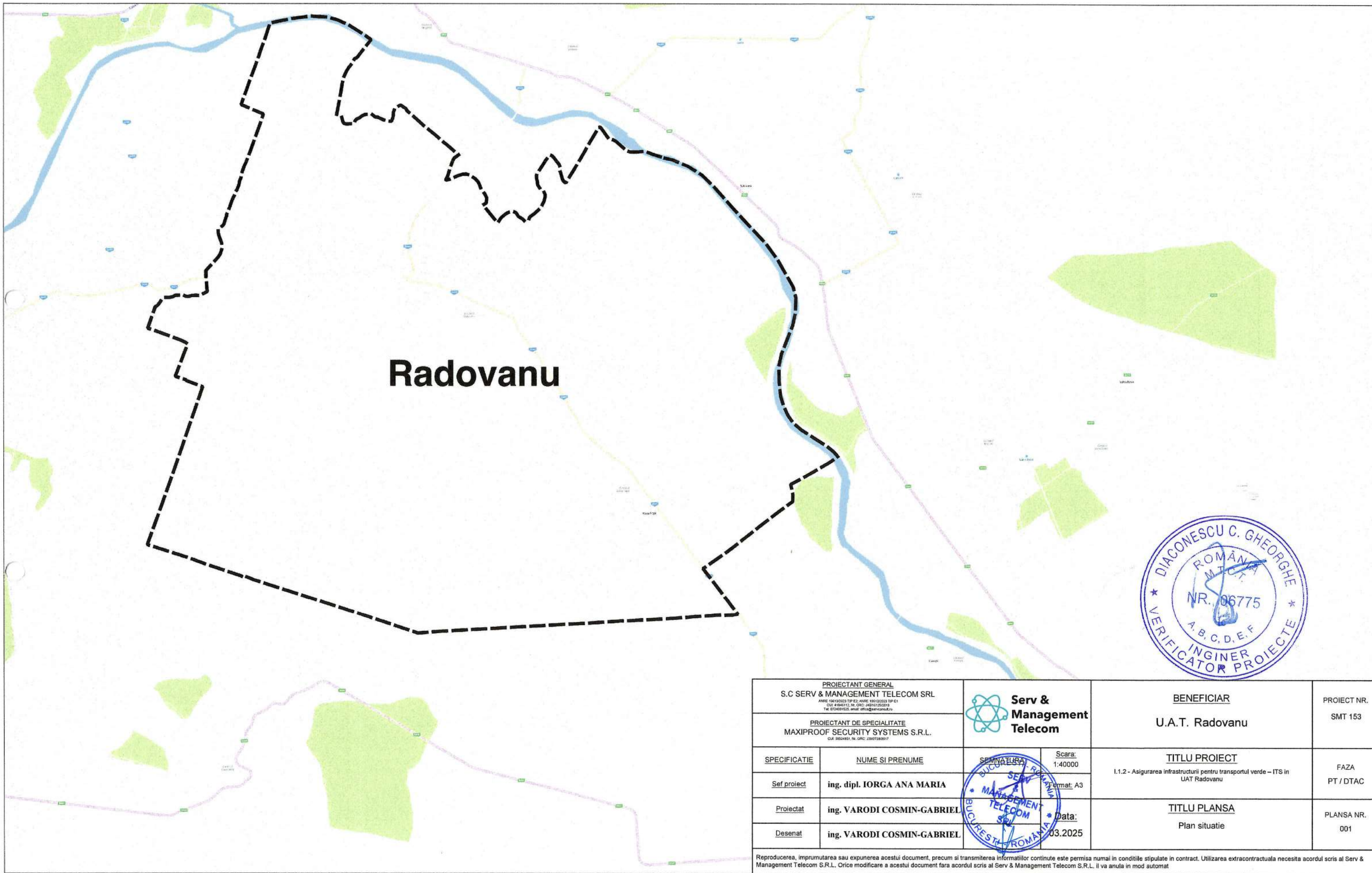
**Serv &
Management
Telecom**

2.5. Planșe de dotări

Echiparea rack-ului din dispecerat este descris în planșa :

- PA036 - SMT 153 - Amplasament echipamente Rack





Radovanu



PROIECTANT GENERAL S.C SERV & MANAGEMENT TELECOM SRL <small>ANRE 1913/2003 TIP E2; ANRE 1913/2003 TIP E1 CUI 40863112, N. CRIC 20261/05/2019 TEL 0724991525, email: office@servcom.ro</small>			BENEFICIAR U.A.T. Radovanu	PROIECT NR. SMT 153
PROIECTANT DE SPECIALITATE MAXIPROOF SECURITY SYSTEMS S.R.L. <small>CUI 38524851, N. CRIC 7597282017</small>			TITLU PROIECT I.1.2 - Asigurarea infrastructurii pentru transportul verde – ITS in UAT Radovanu	FAZA PT / DTAC
SPECIFICATIE	NUME SI PRENUME	SEMNALETA 	Scara: 1:40000 Format: A3	TITLU PLANSA Plan situatie
Sef proiect	ing. dipl. IORGA ANA MARIA	Data: 03.2025	PLANSA NR. 001	
Proiectat	ing. VARODI COSMIN-GABRIEL			
Desenat	ing. VARODI COSMIN-GABRIEL			

Reproducerea, imprumutarea sau expunerea acestui document, precum si transmiterea informatiilor continute este permisa numai in conditiile stipulate in contract. Utilizarea extracontractuala necesita acordul scris al Serv & Management Telecom S.R.L. Orice modificare a acestui document fara acordul scris al Serv & Management Telecom S.R.L. il va anula in mod automat



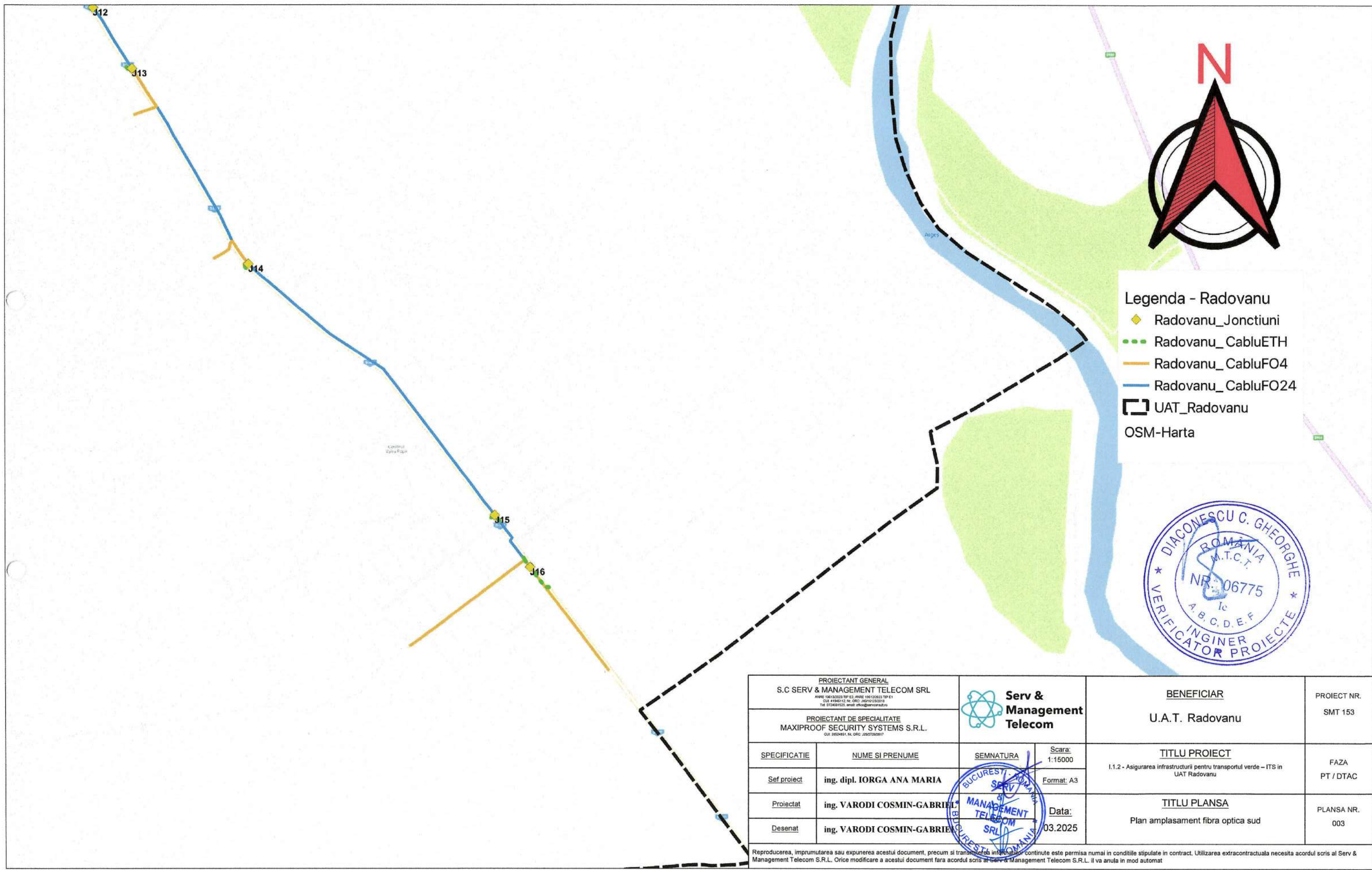
Legenda - Radovanu

- ◆ Radovanu_Jonctiuni
- Radovanu_CabluETH
- Radovanu_CabluFO4
- Radovanu_CabluFO24
- ▨ Radovanu_LocatieCentrala
- UAT_Radovanu
- OSM-Harta



PROIECTANT GENERAL S.C SERV & MANAGEMENT TELECOM SRL <small>ANR: 196132023 TIP E2, ANRE: 196132003 TIP E1 CUI: 44968123, Nr. ORC: J40/4/03/2019 Tel: 0724591125, email: ofis@servcon.ro</small>			BENEFICIAR U.A.T. Radovanu		PROIECT NR. SMT 153
PROIECTANT DE SPECIALITATE MAXIPROOF SECURITY SYSTEMS S.R.L. <small>CUI: 38524951, Nr. ORC: J29/7/82/017</small>			TITLU PROIECT I.1.2 - Asigurarea infrastructurii pentru transportul verde - ITS in UAT Radovanu		FAZA PT / DTAC
SPECIFICATIE	NUME SI PRENUME		Scara: 1:15000	TITLU PLANSĂ Plan amplasament fibra optica nord	
Sef proiect	ing. dipl. IORGA ANA MARIA		Format: A3	PLANSĂ NR. 002	
Proiectat	ing. VARODI COSMIN-GABRIEL		Data: 03.2025		
Desenat	ing. VARODI COSMIN-GABRIEL				

Reproducerea, imprumutarea sau expunerea acestui document, precum si transmiterea informatiilor continute este permisa numai in conditiile stipulate in contract. Utilizarea extracontractuala necesita acordul scris al Serv & Management Telecom S.R.L. Orice modificare a acestui document fara acordul scris al Serv & Management Telecom S.R.L. il va anula in mod automat



- Legenda - Radovanu**
- ◆ Radovanu_Jonctiuni
 - Radovanu_CabluETH
 - Radovanu_CabluFO4
 - Radovanu_CabluFO24
 - ▭ UAT_Radovanu
 - OSM-Harta

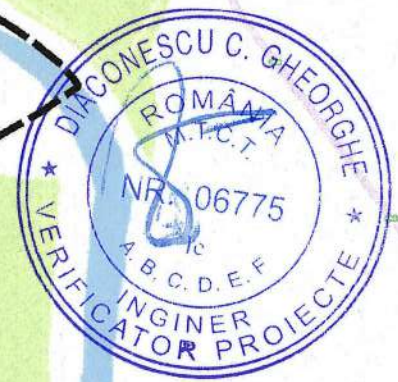


PROIECTANT GENERAL S.C SERV & MANAGEMENT TELECOM SRL <small>ANUL 196120223 TIP. E3, ANUL 196120223 TIP. E1 CUI: 41968112, Nr. ORC: 2027232091 TEL: 072491523, email: info@servcom.ro</small>			BENEFICIAR U.A.T. Radovanu		PROIECT NR. SMT 153
PROIECTANT DE SPECIALITATE MAXIPROOF SECURITY SYSTEMS S.R.L. <small>CUI: 39554951, Nr. ORC: 2027232091</small>			TITLU PROIECT I.1.2 - Asigurarea infrastructurii pentru transportul verde - ITS in UAT Radovanu		FAZA PT / DTAC
SPECIFICATIE Sef proiect	NUME SI PRENUME ing. dipl. IORGA ANA MARIA	SEMNATURA 	Scara: 1:15000 Format: A3	TITLU PLANSA Plan amplasament fibra optica sud	
Proiectat Desenat	ing. VARODI COSMIN-GABRIEL 		Data: 03.2025	PLANSA NR. 003	
<small>Reproducerea, imprumutarea sau expunerea acestui document, precum si transmiterea informatiilor continute este permisa numai in conditiile stipulate in contract. Utilizarea extracontractuala necesita acordul scris al Serv & Management Telecom S.R.L. Orice modificare a acestui document fara acordul scris al Serv & Management Telecom S.R.L. il va anula in mod automat</small>					



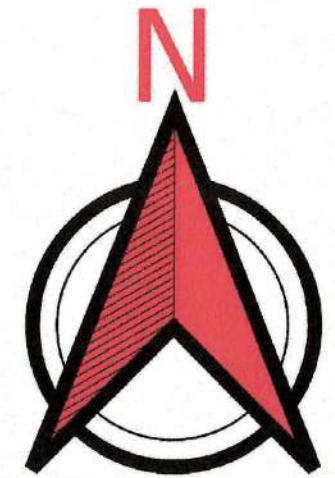
Legenda - Radovanu

- Radovanu_CutieTrans
- Radovanu_CabluFO4
- Radovanu_CabluFO24
- UAT_Radovanu
- OSM-Harta



PROIECTANT GENERAL S.C SERV & MANAGEMENT TELECOM SRL <small>ANRE 10613/2023 T.P. E2, ANRE 1951/2023 T.P. E1 SUI 41948112, Nr. CIRC 24919/05/2018 Tel: 0724011525, email: info@servcom.ro</small>			BENEFICIAR U.A.T. Radovanu		PROIECT NR. SMT 153
PROIECTANT DE SPECIALITATE MAXIPROOF SECURITY SYSTEMS S.R.L. <small>CUI: 38524851, Nr. CIRC 1292728/2017</small>			TITLU PROIECT I.1.2 - Asigurarea infrastructurii pentru transportul verde - ITS in UAT Radovanu		FAZA PT / DTAC
SPECIFICATIE Sef proiect	NUME SI PRENUME ing. dipl. IORGA ANA MARIA	SEMNATURA 	Scara: 1:25000 Format: A3	TITLU PLANSA Plan amplasament CT	
Proiectat Desenat	ing. VARODI COSMIN-GABRIEL		Data: 03.2025	PLANSA NR. 004	

Reproducerea, imprumutarea sau expunerea acestui document, precum si transmiterea informatiilor continute este permisa numai in conditiile stipulate in contract. Utilizarea extracontractuala necesita acordul scris al Serv & Management Telecom S.R.L. Orice modificare a acestui document fara acordul scris al Serv & Management Telecom S.R.L. il va anula in mod automat



Legenda - Radovanu

- ▲ Radovanu_Panou_Indicator_Viteza
- Radovanu_CabluETH
- Radovanu_CabluFO4
- Radovanu_CabluFO24
- ▨ Radovanu_LocatieCentrala
- UAT_Radovanu
- OSM-Harta



PROIECTANT GENERAL S.C SERV & MANAGEMENT TELECOM SRL <small>ANRE 19613/2023 TIP E2; ANRE 19613/2023 TIP E1 CUI: 41968113; Nr. OSM: J09161/2023/19 Tel: 0724091825; email: office@servcom.ro</small>			BENEFICIAR U.A.T. Radovanu		PROIECT NR. SMT 153
PROIECTANT DE SPECIALITATE MAXIPROOF SECURITY SYSTEMS S.R.L. <small>CUI: 38524851; Nr. OSM: J292718/2017</small>			TITLU PROIECT I.1.2 - Asigurarea infrastructurii pentru transportul verde - ITS in UAT Radovanu		FAZA PT / DTAC
SPECIFICATIE Sef proiect	NUME SI PRENUME ing. dipl. IORGA ANA MARIA		Scara: 1:15000 Format: A3	TITLU PLANSA Plan amplasament PIV nord	
Proiectat	ing. VARODI COSMIN-GABRIEL		Data: 03.2025	PLANSA NR. 005	
Desenat	ing. VARODI COSMIN-GABRIEL				

Reproducerea, imprumutarea sau expunerea acestui document, precum si transmiterea informatiilor continute este permisa numai in conditiile stipulate in contract. Utilizarea extracontractuala necesita acordul scris al Serv & Management Telecom S.R.L. Orice modificare a acestui document fara acordul scris al Serv & Management Telecom S.R.L. il va anula in mod automat

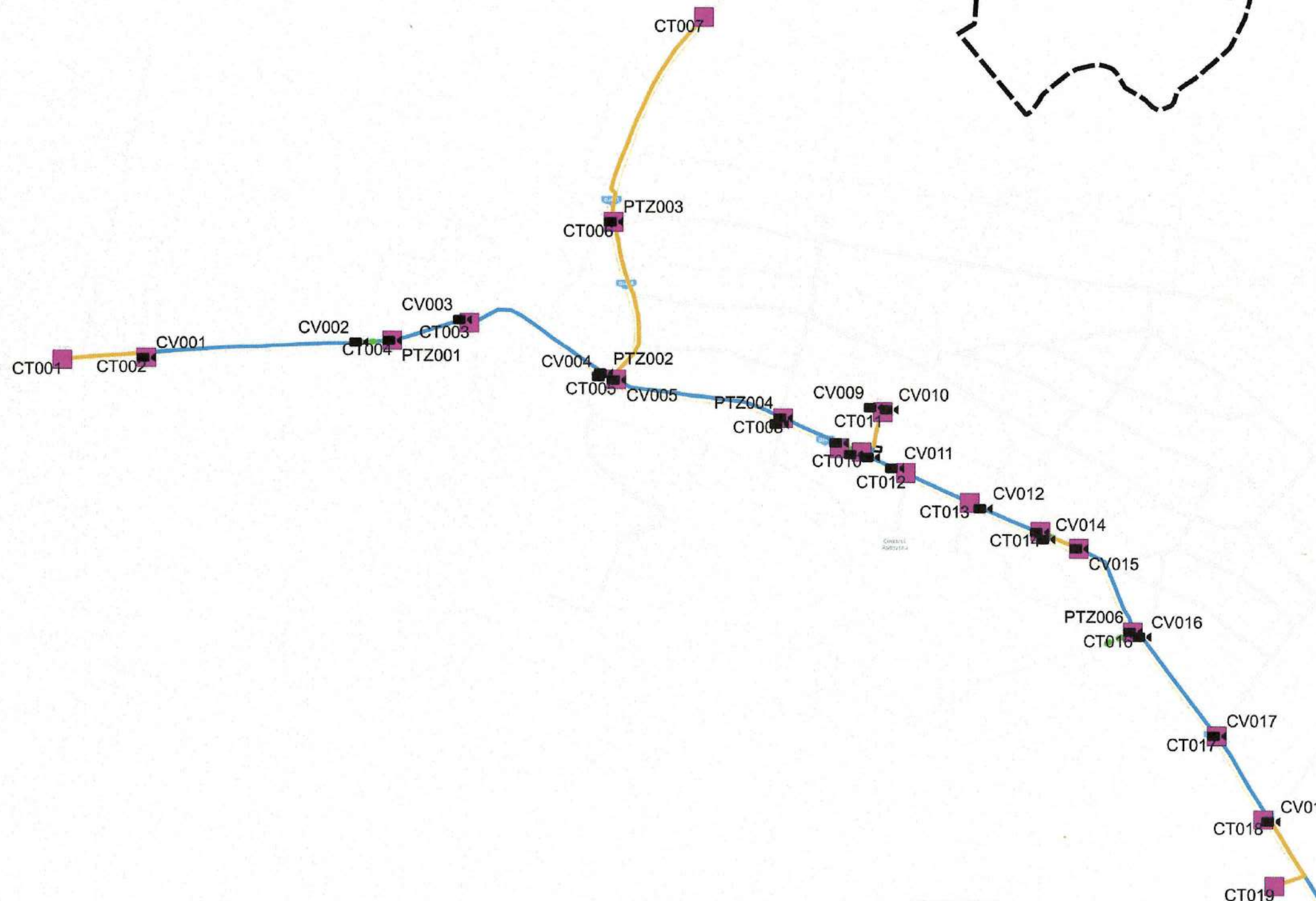


- Legenda - Radovanu**
- ▲ Radovanu_Panou_Indicator_Viteza
 - Radovanu_CabluETH
 - Radovanu_CabluFO4
 - Radovanu_CabluFO24
 - ▭ UAT_Radovanu
 - OSM-Harta



PROIECTANT GENERAL S.C SERV & MANAGEMENT TELECOM SRL <small>ANRE 199130203 TIP E2, ANRE 199120203 TIP E1 CUI: 41968152, N. ORC: J49/91/2020/9 TEL: 0724891625, email: office@servcom.ro</small>			BENEFICIAR U.A.T. Radovanu		PROIECT NR. SMT 153	
PROIECTANT DE SPECIALITATE MAXIPROOF SECURITY SYSTEMS S.R.L. <small>CUI: 39524951, N. ORC: J29/728/2017</small>			TITLU PROIECT I.1.2 - Asigurarea infrastructurii pentru transportul verde – ITS in UAT Radovanu		FAZA PT / DTAC	
SPECIFICATIE	NUME SI PRENUME	SEMNATURA	Scara: 1:15000 Format: A3	TITLU PLANSA Plan amplasament PIV sud		
Sef proiect	ing. dipl. IORGA ANA MARIA		Data: 03.2025	PLANSA NR. 006		
Proiectat	ing. VARODI COSMIN-GABRIEL					
Desenat	ing. VARODI COSMIN-GABRIEL					

Reproducerea, imprumutarea sau expunerea acestui document, precum si inaltarea drepturilor continute este permisa numai in conditiile stipulate in contract. Utilizarea extracontractuala necesita acordul scris al Serv & Management Telecom S.R.L. Orice modificare a acestui document fara acordul scris al Serv & Management Telecom S.R.L. il va anula in mod automat



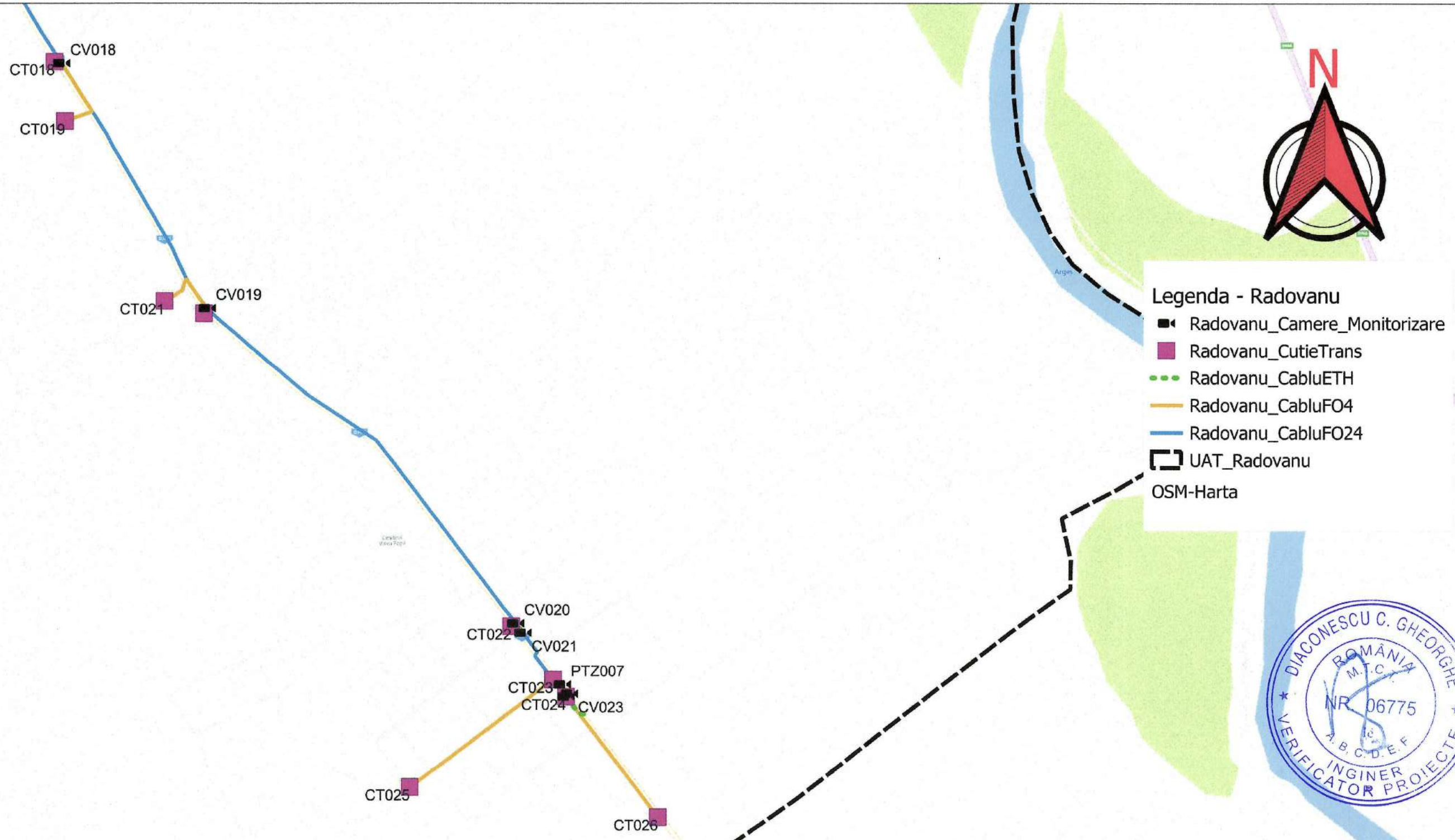
Legenda - Radovanu

- Radovanu_Camere_Monitorizare
- Radovanu_CutieTrans
- Radovanu_CabluETH
- Radovanu_CabluFO4
- Radovanu_CabluFO24
- ▨ Radovanu_LocatieCentrala
- UAT_Radovanu
- OSM-Harta



PROIECTANT GENERAL S.C SERV & MANAGEMENT TELECOM SRL <small>ANR: 196120503 TIP.EZ ANRE 196120203 TIP.E1 COD 4848112, Nr. ONC 14916/13/2019 Tel: 0724051525, email: oficiu@servcom.ro</small>			BENEFICIAR U.A.T. Radovanu		PROIECT NR. SMT 153	
PROIECTANT DE SPECIALITATE MAXIPROOF SECURITY SYSTEMS S.R.L. <small>ONC 39524851, Nr. ONC 22927250017</small>			TITLU PROIECT I.1.2 - Asigurarea infrastructurii pentru transportul verde - ITS in UAT Radovanu		FAZA PT / DTAC	
SPECIFICATIE	NUME SI PRENUME	SEMNTURA 	Scara: 1:15000	TITLU PLANSA Plan Amplasament Camere Monitorizare Trafic nord		
Sef proiect	ing. dipl. IORGA ANA MARIA	Format: A3	Data: 03.2025			PLANSA NR. 007
Proiectat	ing. VARODI COSMIN-GABRIEL					
Desenat	ing. VARODI COSMIN-GABRIEL					

Reproducerea, imprumutarea sau expunerea acestui document, precum si transmiterea informatiilor continute este permisa numai in conditiile stipulate in contract. Utilizarea extracontractuala necesita acordul scris al Serv & Management Telecom S.R.L. Orice modificare a acestui document fara acordul scris al Serv & Management Telecom S.R.L. il va anula in mod automat



- Legenda - Radovanu**
- Radovanu_Camere_Monitorizare
 - Radovanu_CutieTrans
 - Radovanu_CabluETH
 - Radovanu_CabluFO4
 - Radovanu_CabluFO24
 - UAT_Radovanu
- OSM-Harta



PROIECTANT GENERAL S.C SERV & MANAGEMENT TELECOM SRL <small>ANUL: 1963/2003 TP. C3. ANUL: 1963/2003 TP. E1 CUI: 41846112, Nr. ORC: J45/16/200519 TEL: 072401523, email: info@servmanagement.ro</small>			BENEFICIAR U.A.T. Radovanu	PROIECT NR. SMT 153
PROIECTANT DE SPECIALITATE MAXIPROOF SECURITY SYSTEMS S.R.L. <small>CUI: 3854451, Nr. ORC: J20/2780017</small>			TITLU PROIECT I.1.2 - Asigurarea infrastructurii pentru transportul verde - ITS in UAT Radovanu	FAZA PT / DTAC
SPECIFICATIE	NUME SI PRENUME		TITLU PLANSA Plan Amplasament Camere Monitorizare Trafic sud	PLANSA NR. 008
Sef proiect	ing. dipl. IORGA ANA MARIA		Scara: 1:5000 Format: A3	
Proiectat	ing. VARODI COSMIN-GABRIEL		Data: 03.2025	
Desenat	ing. VARODI COSMIN-GABRIEL			

Reproducerea, imprumutarea sau expunerea acestui document, precum si transmiterea informatiilor continute este permisa numai in conditiile stipulate in contract. Utilizarea extracontractuala necesita acordul scris al Serv & Management Telecom S.R.L. Orice modificare a acestui document fara acordul scris al Serv & Management Telecom S.R.L. il va anula in mod automat

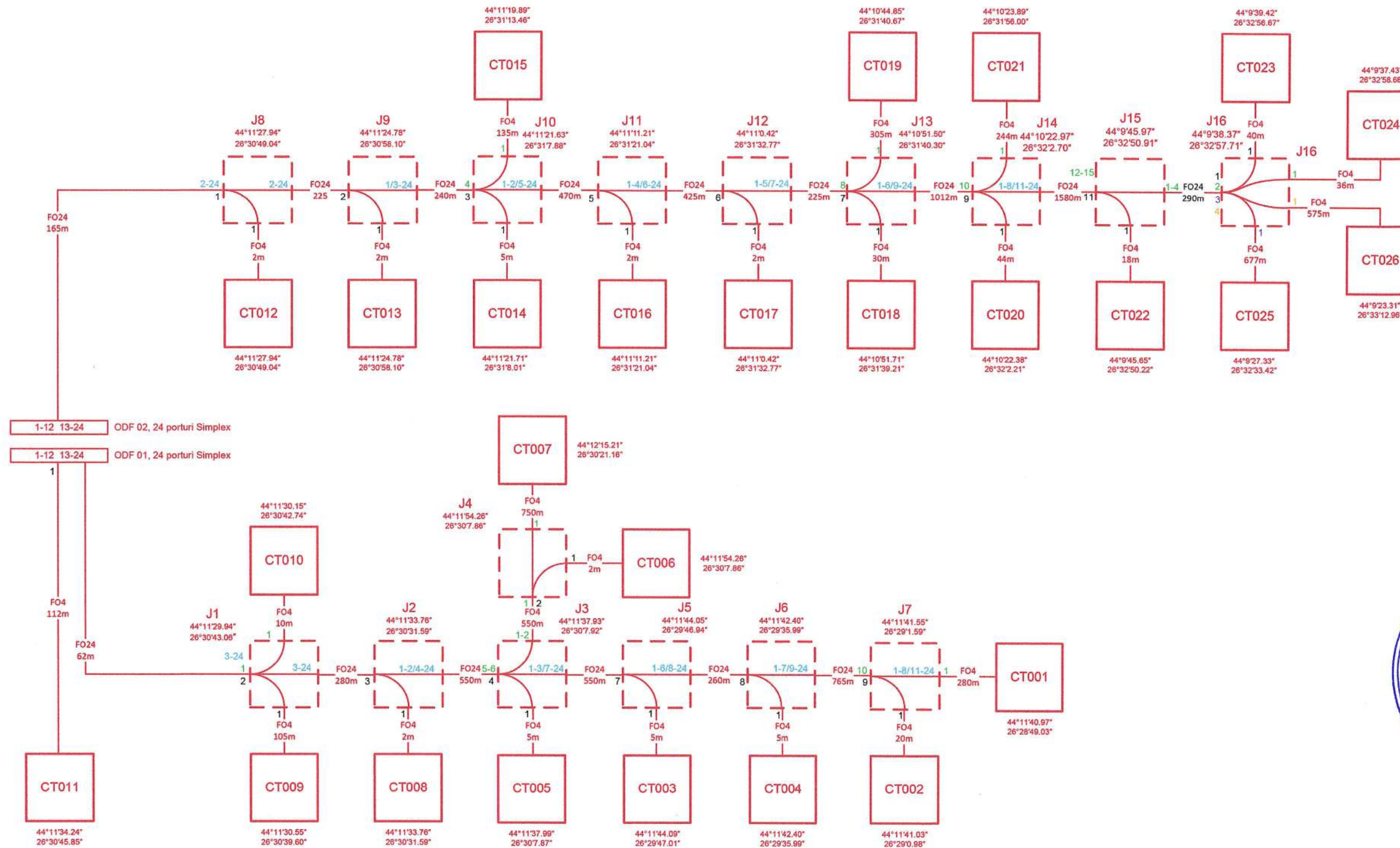


- Legenda - Radovanu**
- Radovanu_sisteme_informare_calatori
 - Radovanu_CabluFO4
 - Radovanu_CabluFO24
 - UAT_Radovanu
- OSM-Harta



PROIECTANT GENERAL S.C SERV & MANAGEMENT TELECOM SRL <small>ANRE 19612023 TP E2, ANRE 19612023 TP E1 CUI 41689113, N. ORC: J41612023 TEL: 0724291123, email: office@servmanagement.ro</small>			BENEFICIAR U.A.T. Radovanu	PROIECT NR. SMT 153
PROIECTANT DE SPECIALITATE MAXIPROOF SECURITY SYSTEMS S.R.L. <small>CUI 34524851, N. ORC: J2427282017</small>			TITLU PROIECT I.1.2 - Asigurarea infrastructurii pentru transportul verde – ITS in UAT Radovanu	FAZA PT / DTAC
SPECIFICATIE	NUME SI PRENUME		TITLU PLANSA Plan Amplasament SIC	PLANSA NR. 009
Sef proiect	ing. dipl. IORGA ANA MARIA		Scara: 1:25000	Format: A3
Proiectat	ing. VARODI COSMIN-GABRIEL		Data: 03.2025	
Desenat	ing. VARODI COSMIN-GABRIEL			

Reproducerea, imprumutarea sau expunerea acestui document, precum si transmiterea informatiilor continute este permisa numai in conditiile stipulate in contract. Utilizarea extracontractuala necesita acordul scris al Serv & Management Telecom S.R.L. Orice modificare a acestui document fara acordul scris al Serv & Management Telecom S.R.L. il va anula in mod automat



PROIECTANT GENERAL S.C SERV & MANAGEMENT TELECOM SRL <small>ANEXE 106/12/2022 TFP, E2, ANEXE 106/12/2023 TFP E1 CUI 41965112 Nr. OPC 140/15/2020/9 TEL 0724201525 email: ofc@servcom.ro</small>			BENEFICIAR U.A.T. Radovanu		PROIECT NR. SMT 153
PROIECTANT DE SPECIALITATE MAXIPROOF SECURITY SYSTEMS S.R.L. <small>CUI 31524951, Nr. OPC 226/27/2021</small>			TITLU PROIECT I.1.2 - Asigurarea infrastructurii pentru transportul verde - ITS in UAT Radovanu		FAZA PT / DTAC
SPECIFICATIE	NUME SI PRENUME	SEMNATURA 	Scara: -	TITLU PLANSA Diagrama Sinoptică - Cablu Fibră Optică	
Sef proiect	ing. dipl. IORGA ANA MARIA		Format: A3	PLANSA NR. 010	
Proiectat	ing. VARODI COSMIN-GABRIEL		Data: 03.2025		
Desenat	ing. VARODI COSMIN-GABRIEL				

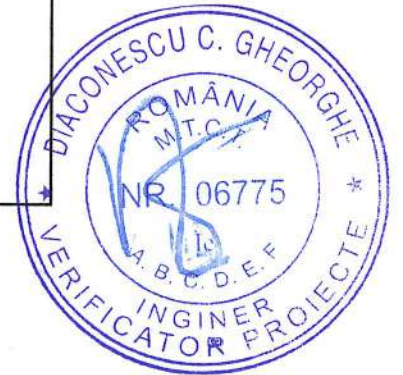
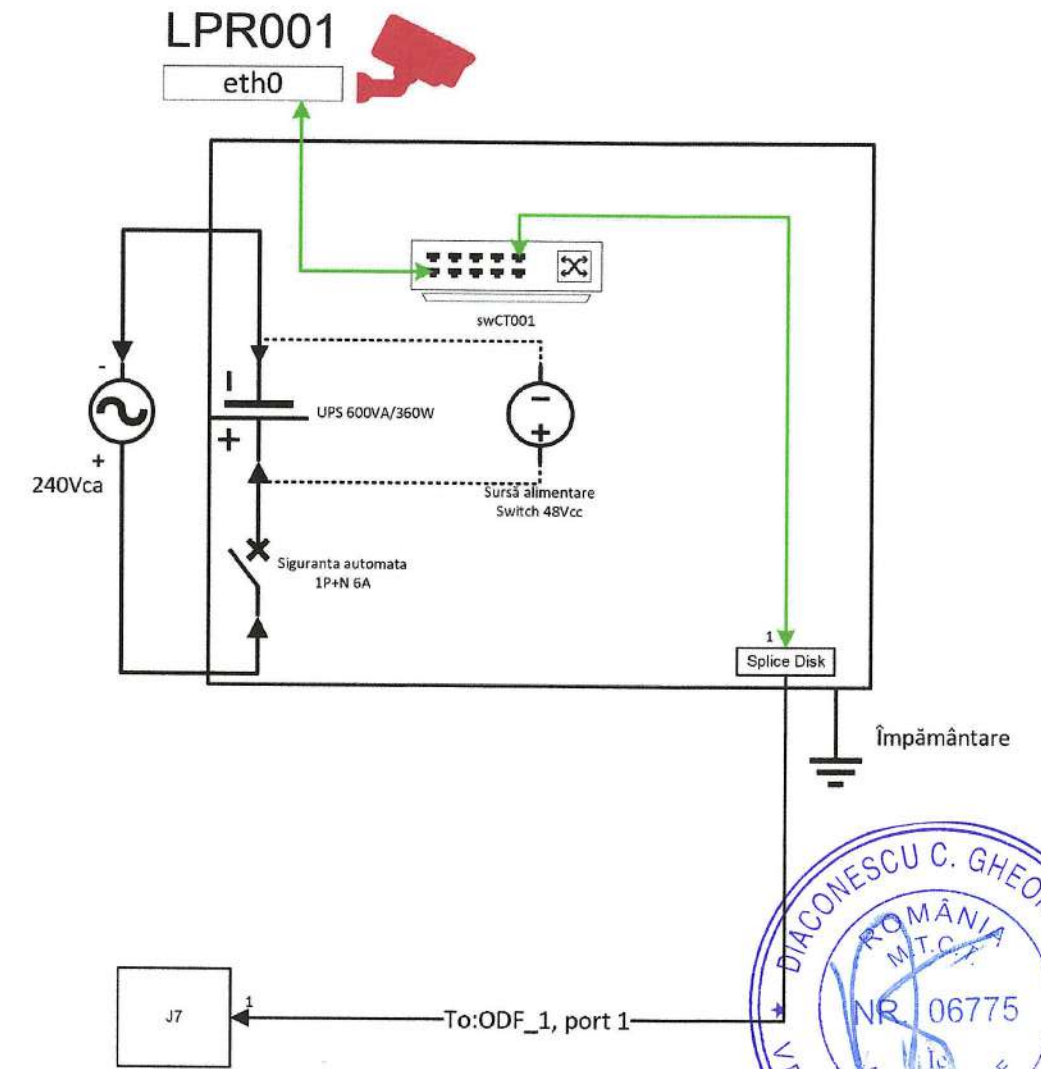
Reproducerea, imprumutarea sau expunerea acestui document, precum si transmiterea informatiilor continute este permisa numai in conditiile stipulate in contract. Utilizarea extracontractuala necesita acordul scris al Serv & Management Telecom S.R.L. Orice modificare a acestui document fara acordul scris al Serv & Management Telecom S.R.L. il va anula in mod automat



Legenda - Radovanu

- Camere_LPR
- Radovanu_CutieTrans
- Radovanu_CabluFO4
- UAT_Radovanu
- OSM-Harta

CT001 LPR001



PROIECTANT GENERAL S.C SERV & MANAGEMENT TELECOM SRL <small>ANRE 196130523 TPI E2; ANRE 196132003 TPI E1 CUI 41846112; Nc. ORC: J49181202019 Tel: 0724007032; email: ofis@servmanagement.ro</small>			BENEFICIAR U.A.T. Radovanu		PROIECT NR. SMT 153
PROIECTANT DE SPECIALITATE MAXIPROOF SECURITY SYSTEMS S.R.L. <small>CUI 39524951; Nc. ORC: J2927382017</small>			TITLU PROIECT I.1.2 - Asigurarea infrastructurii pentru transportul verde - ITS in UAT Radovanu		FAZA PT / DTAC
SPECIFICATIE	NUME SI PRENUME		Scara: 1:500	TITLU PLANSA Amplasament și Conexiuni - CT001	
Sef proiect	ing. dipl. IORGA ANA MARIA		Format: A3	PLANSA NR. 011	
Proiectat	ing. VARODI COSMIN-GABRIEL		Data: 03.2025		
Desenat	ing. VARODI COSMIN-GABRIEL				

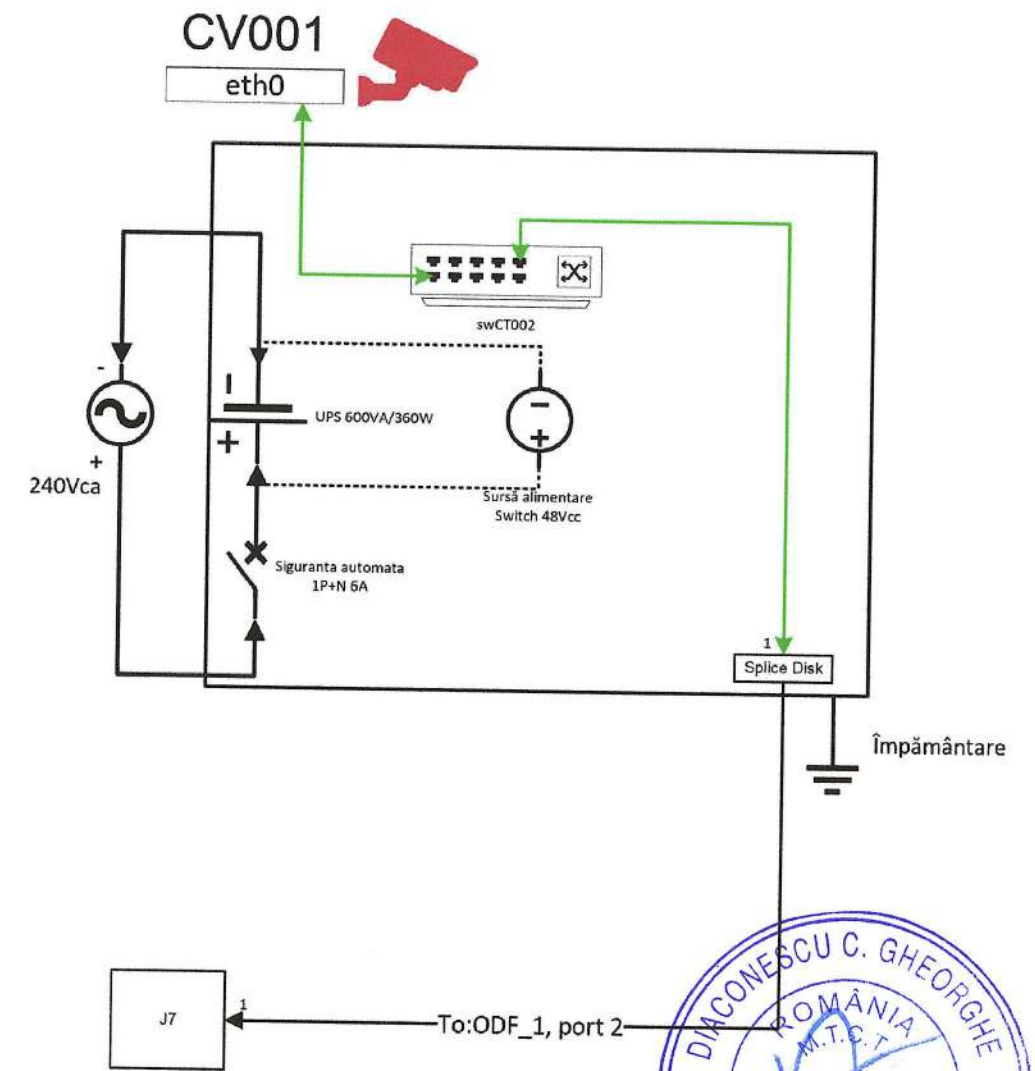
Reproducerea, împrumutarea sau expunerea acestui document, precum și transmiterea informațiilor conținute este permisă numai în condițiile stipulate în contract. Utilizarea extracontractuală necesită acordul scris al Serv & Management Telecom S.R.L. Orice modificare a acestui document fără acordul scris al Serv & Management Telecom S.R.L. îl va anula în mod automat.



Legenda - Radovanu

- Radovanu_Camere_Monitorizare
- Radovanu_CutieTrans
- Radovanu_CabluFO4
- Radovanu_CabluFO24
- UAT_Radovanu
- OSM-Harta

CT002 CV001










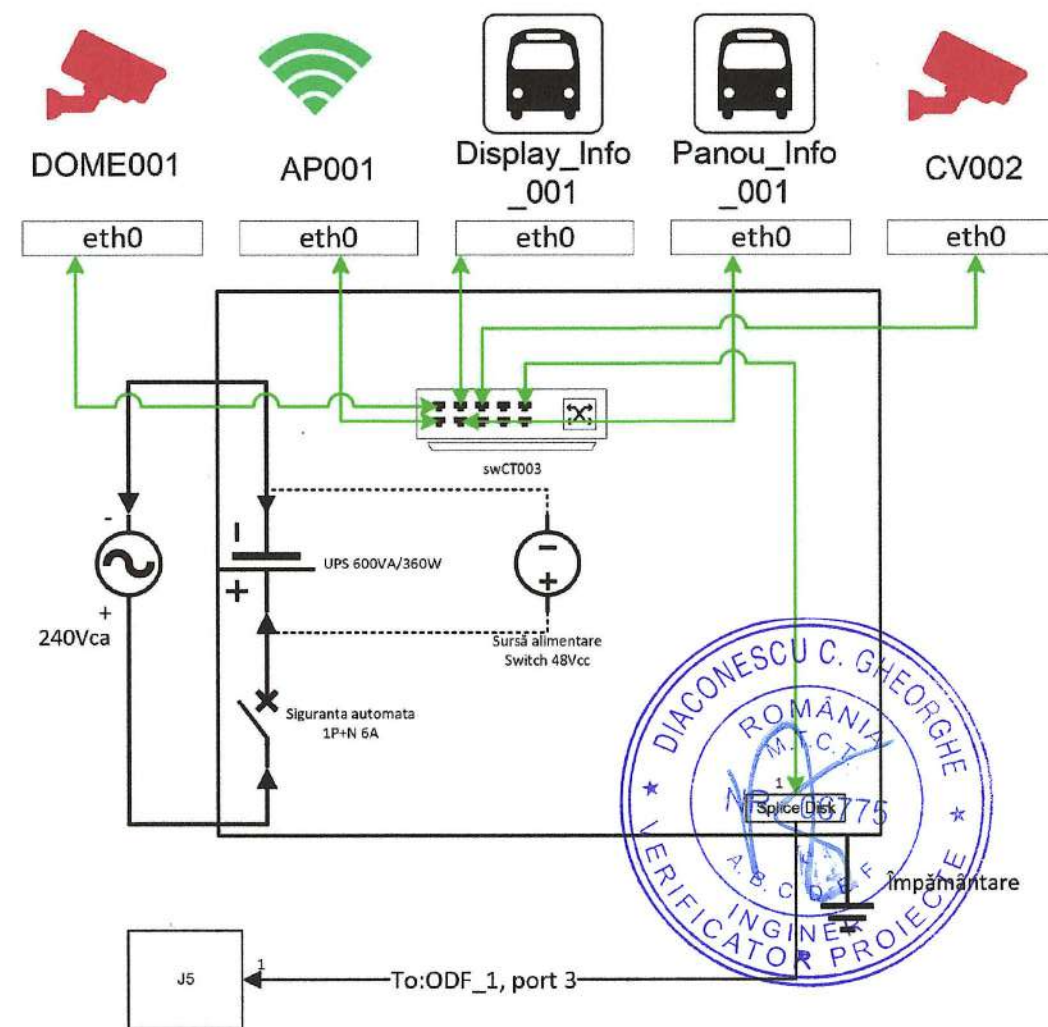
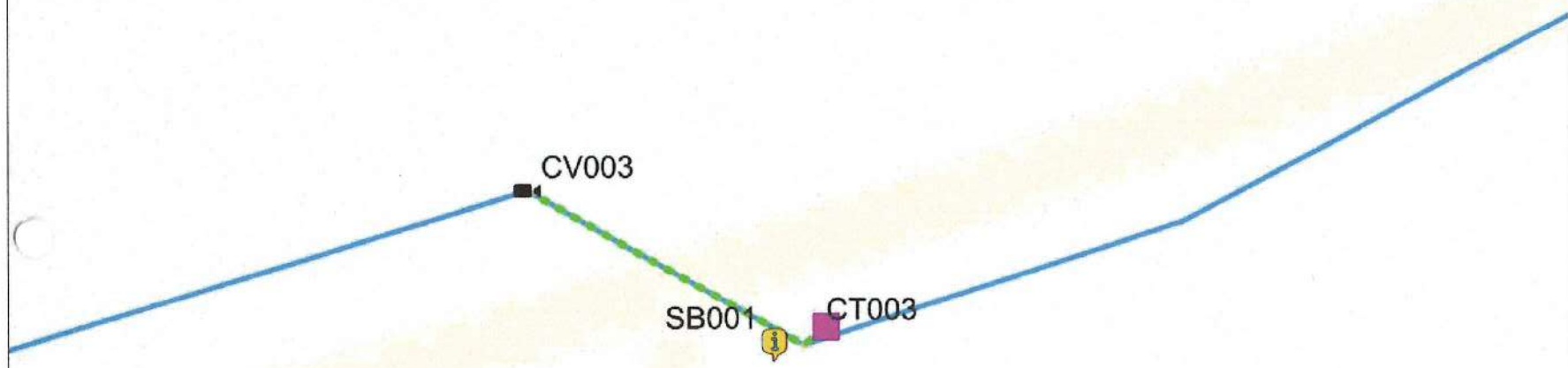
PROIECTANT GENERAL S.C SERV & MANAGEMENT TELECOM SRL <small>ANRE 1963/2003 TIP E2, ANRE 1961/2003 TIP E1 CUI 4186912, Nr. ONC 280/19/2019 Tel 072489155, email of@servmanagement.ro</small>			BENEFICIAR U.A.T. Radovanu		PROIECT NR. SMT 153
PROIECTANT DE SPECIALITATE MAXIPROOF SECURITY SYSTEMS S.R.L. <small>SUA 3924851, Nr. ONC 2022/20017</small>			TITLU PROIECT I.1.2 - Asigurarea infrastructurii pentru transportul verde - ITS in UAT Radovanu		FAZA PT / DTAC
SPECIFICATIE	NUME SI PRENUME	SEMNIATURA	Scara: 1:600	TITLU PLANSA Amplasament și Conexiuni - CT002	
Sef proiect	ing. dipl. IORGA ANA MARIA		Format: A3	PLANSA NR. 012	
Proiectat	ing. VARODI COSMIN-GABRIEL		Data: 03.2025		
Desenat	ing. VARODI COSMIN-GABRIEL				


Reproducerea, imprumutarea sau expunerea acestui document, precum si transmiterea continutului acestuia este permisa numai in conditiile stipulate in contract. Utilizarea extracontractuala necesita acordul scris al Serv & Management Telecom S.R.L. Orice modificare a acestui document fara acordul scris al Serv & Management Telecom S.R.L. il va anula in mod automat



Legenda - Radovanu

-  Radovanu_sisteme_informare_calatori
 -  Radovanu_Camere_Monitorizare
 -  Radovanu_CutieTrans
 -  Radovanu_CabluETH
 -  Radovanu_CabluFO4
 -  Radovanu_CabluFO24
 -  UAT_Radovanu
- OSM-Harta



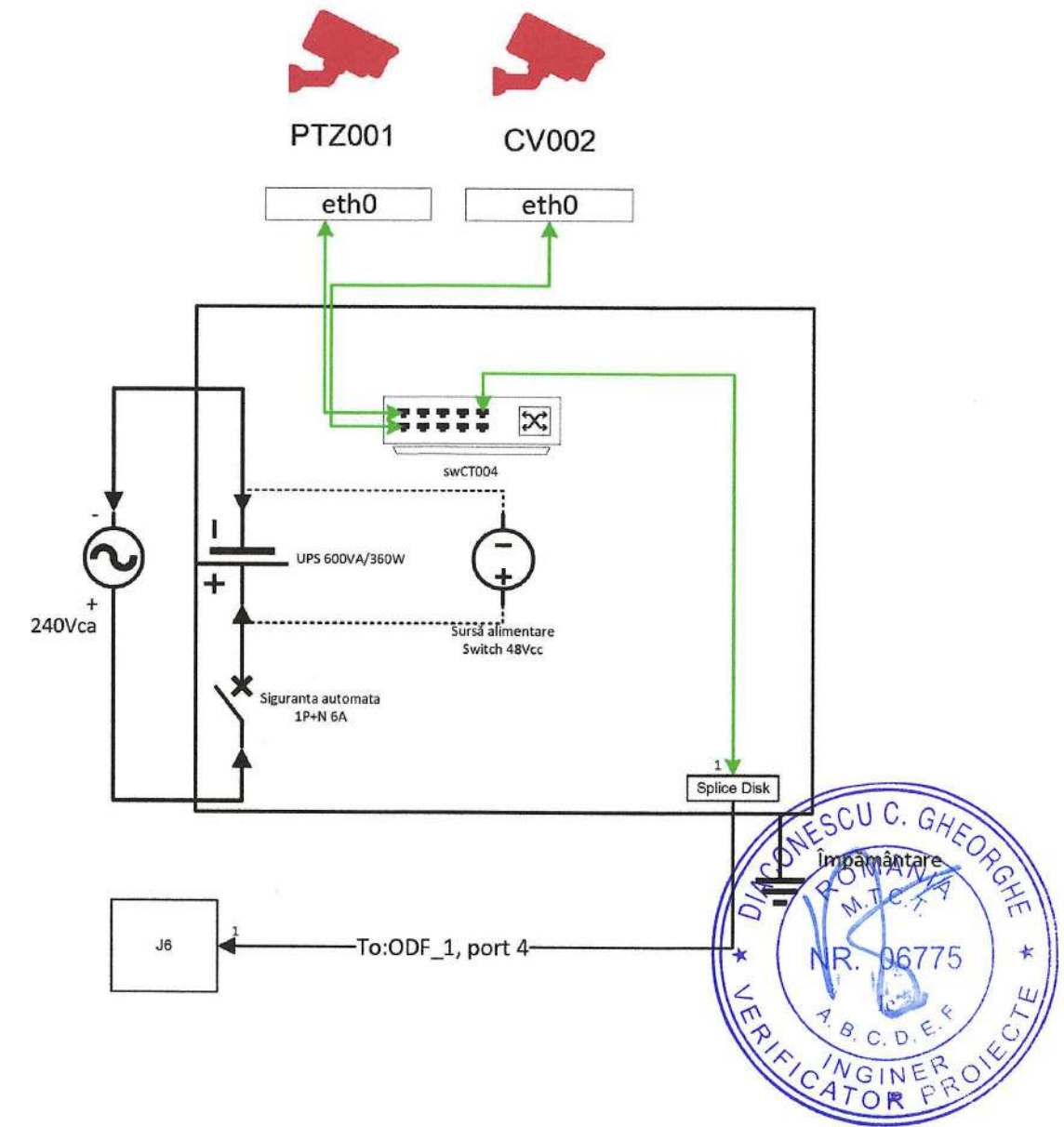
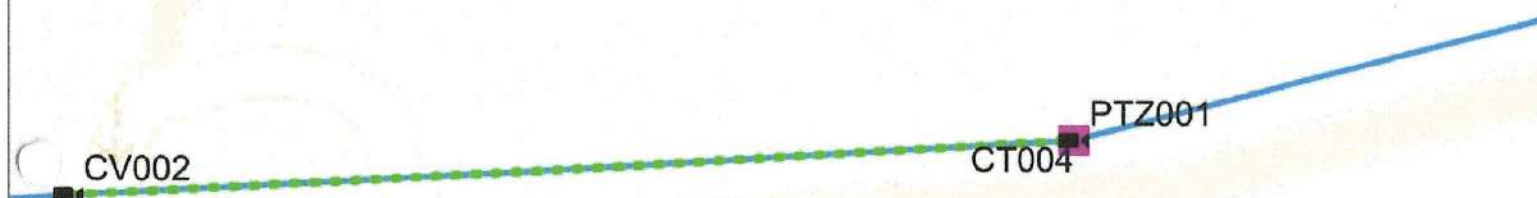
PROIECTANT GENERAL S.C SERV & MANAGEMENT TELECOM SRL <small>ANRE 146/2023 TP E2, ANRE 144/2023 TP E1 CNR 4/96/152, Nr. CNR: 46/15/2023 Tel 0724001525, email office@servcom.ro</small>		 Serv & Management Telecom	BENEFICIAR U.A.T. Radovanu	PROIECT NR. SMT 153
PROIECTANT DE SPECIALITATE MAXIPROOF SECURITY SYSTEMS S.R.L. <small>CUI: 38624951, Nr. ONC: J2307260917</small>			TITLU PROIECT I.1.2 - Asigurarea infrastructurii pentru transportul verde - ITS in UAT Radovanu	FAZA PT / DTAC
SPECIFICATIE	NUME SI PRENUME	Scara: 1:500	TITLU PLANSA Amplasament și Conexiuni - CT003	PLANSA NR. 013
Sef proiect	ing. dipl. IORGA ANA MARIA	Format: A3		
Proiectat	ing. VARODI COSMIN-GABRIEL	Data: 03.2025		
Desenat	ing. VARODI COSMIN-GABRIEL			

Reproducerea, imprumutarea sau expunerea acestui document, precum si transmiterea Informatiilor continute este permisa numai in conditiile stipulate in contract. Utilizarea extracontractuala necesita acordul scris al Serv & Management Telecom S.R.L. Orice modificare a acestui document fara acordul scris al Serv & Management Telecom S.R.L. il va anula in mod automat



Legenda - Radovanu

- Radovanu_Camere_Monitorizare
- Radovanu_CutieTrans
- Radovanu_CabluETH
- Radovanu_CabluFO24
- UAT_Radovanu
- OSM-Harta

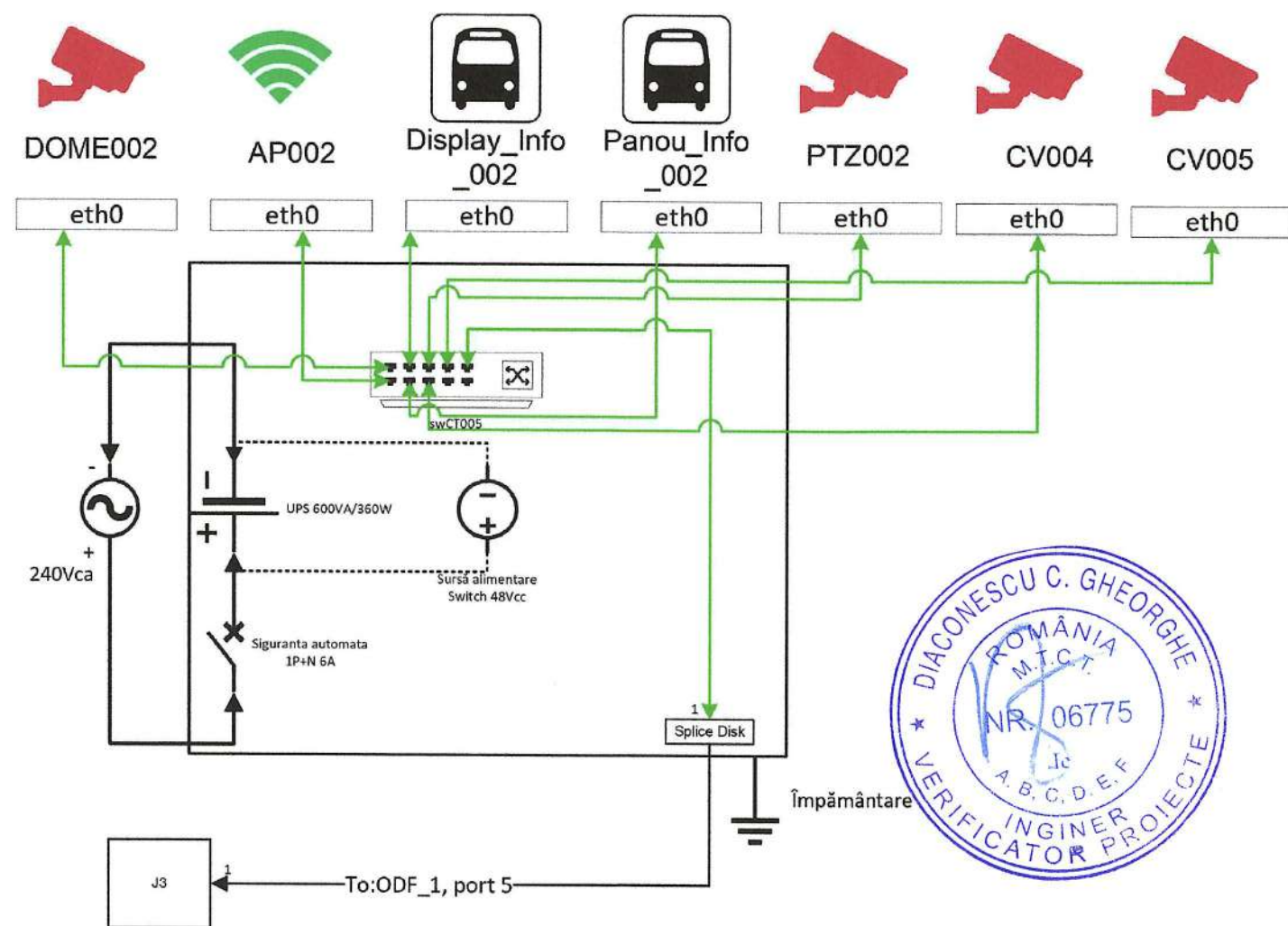
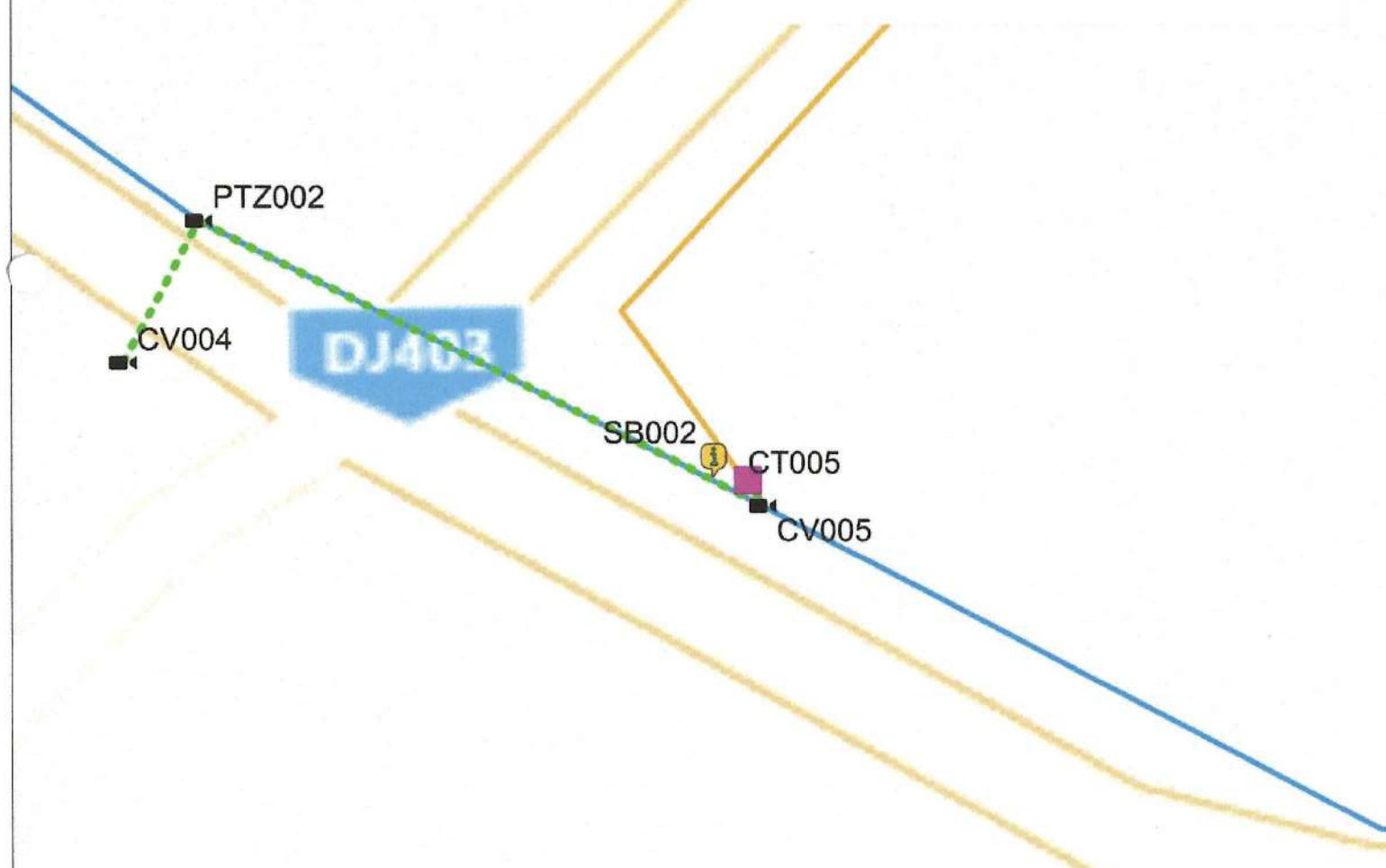


PROIECTANT GENERAL S.C SERV & MANAGEMENT TELECOM SRL <small>ANRE 19013/2003 TSP E2; ANRE 19013/2003 TSP E1 CUI 41980125, Nr. OPRC: J44/10.05.2019 Tel: 0724001125, email: info@servcom.ro</small>			BENEFICIAR U.A.T. Radovanu		PROIECT NR. SMT 153
PROIECTANT DE SPECIALITATE MAXIPROOF SECURITY SYSTEMS S.R.L. <small>CUI 38524851, Nr. OPRC: J2597302017</small>			TITLU PROIECT I.1.2 - Asigurarea infrastructurii pentru transportul verde - ITS in UAT Radovanu		FAZA PT / DTAC
SPECIFICATIE	NUME SI PRENUME	SEMNATURA	Scara: 1:800	TITLU PLANSA Amplasament și Conexiuni - CT004	
Sef proiect	ing. dipl. IORGA ANA MARIA		Format: A3	PLANSA NR. 014	
Proiectat	ing. VARODI COSMIN-GABRIEL		Data: 03.2025		
Desenat	ing. VARODI COSMIN-GABRIEL				

Reproducerea, imprumutarea sau expunerea acestui document, precum și transmiterea informațiilor conținute este permisă numai în condițiile stipulate în contract. Utilizarea extracontractuală necesită acordul scris al Serv & Management Telecom S.R.L. Orice modificare a acestui document fără acordul scris al Serv & Management Telecom S.R.L. îl va anula în mod automat.



- Legenda - Radovanu**
- Radovanu_sisteme_informare_calatori
 - Radovanu_Camere_Monitorizare
 - Radovanu_CutieTrans
 - Radovanu_CabluETH
 - Radovanu_CabluFO4
 - Radovanu_CabluFO24
 - UAT_Radovanu
- OSM-Harta



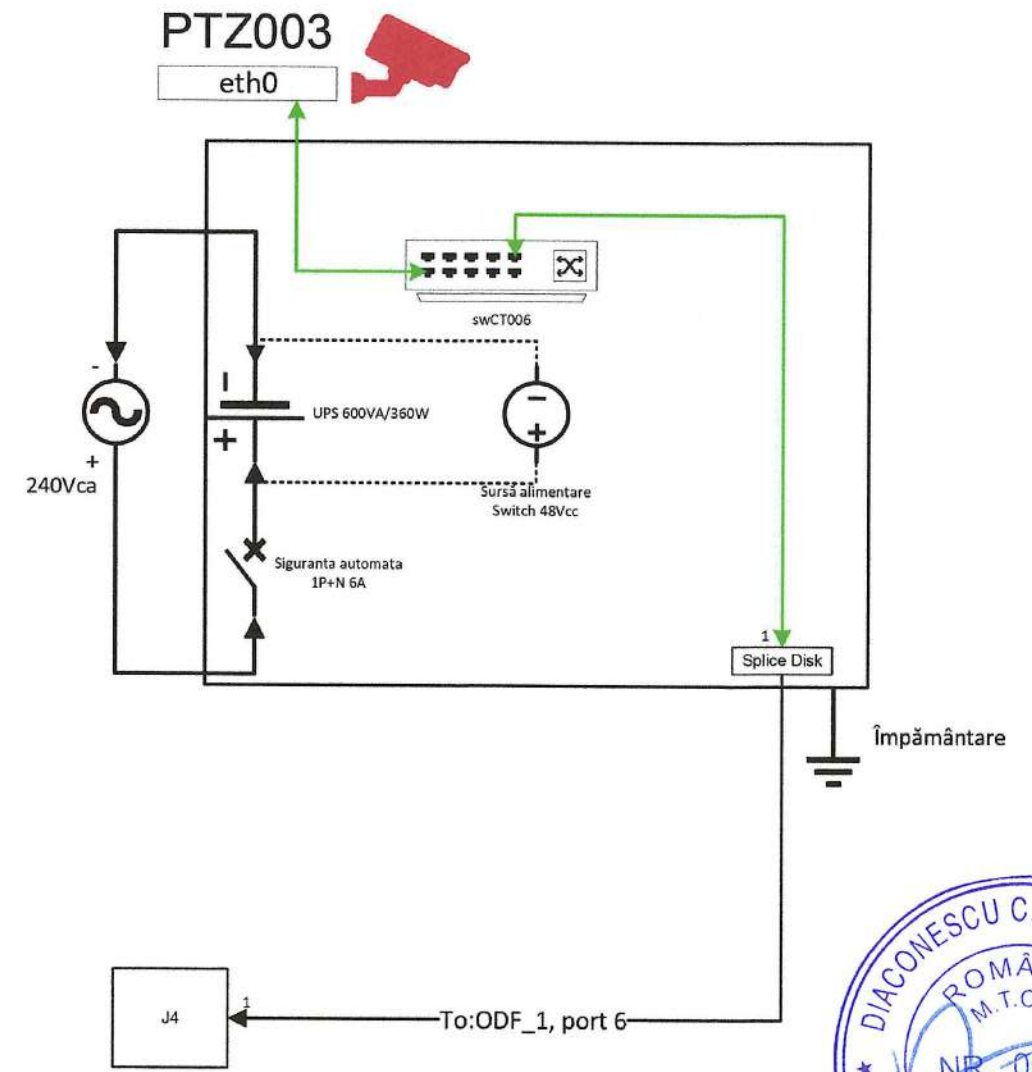
PROIECTANT GENERAL S.C SERV & MANAGEMENT TELECOM SRL <small>ANRE 10613/2023 TP E2, ANRE 10612/2023 TP E1, CUI 41988142, Nr. CRCC 34816/15/2019, Tel. 0724091153, email: sft@servmanagement.ro</small>			BENEFICIAR U.A.T. Radovanu		PROIECT NR. SMT 153
PROIECTANT DE SPECIALITATE MAXIPROOF SECURITY SYSTEMS S.R.L. <small>CUI 38224951, Nr. CRCC 230728/2017</small>			TITLU PROIECT I.1.2 - Asigurarea infrastructurii pentru transportul verde - ITS in UAT Radovanu		FAZA PT / DTAC
SPECIFICATIE Sef proiect	NUME SI PRENUME ing. dipl. IORGA ANA MARIA	SEMNATURA 	Scara: 1:500 Format: A3	TITLU PLANSA Amplasament și Conexiuni - CT005	
Proiectat Desenat	ing. VARODI COSMIN-GABRIEL		Data: 03.2025	PLANSA NR. 015	

Reproducerea, împrumutarea sau expunerea acestui document, precum și transmiterea informațiilor conținute este permisă numai în condițiile stipulate în contract. Utilizarea extracontractuală necesită acordul scris al Serv & Management Telecom S.R.L. Orice modificare a acestui document fără acordul scris al Serv & Management Telecom S.R.L. îl va anula în mod automat.



Legenda - Radovanu

- Radovanu_Camere_Monitorizare
- Radovanu_CutieTrans
- Radovanu_CabluFO4
- UAT_Radovanu
- OSM-Harta



PROIECTANT GENERAL S.C SERV & MANAGEMENT TELECOM SRL <small>ANRE 199152003 TSP E2; ANRE 196152003 TSP E1 CUI 40460113; N. CIRC. JARNA 155/2018 TEL 0724001025; email office@servcom.ro</small>			BENEFICIAR U.A.T. Radovanu	PROIECT NR. SMT 153
PROIECTANT DE SPECIALITATE MAXIPROOF SECURITY SYSTEMS S.R.L. <small>CUI 38524851; N. CIRC. 2192728/2017</small>			TITLU PROIECT I.1.2 - Asigurarea infrastructurii pentru transportul verde - ITS in UAT Radovanu	FAZA PT / DTAC
SPECIFICATIE	NUME SI PRENUME		TITLU PLANSA Amplasament și Conexiuni - CT006	PLANSA NR. 016
Sef proiect	ing. dipl. IORGA ANA MARIA			
Proiectat	ing. VARODI COSMIN-GABRIEL			
Desenat	ing. VARODI COSMIN-GABRIEL			
		Scara: 1:500		
		Format: A3		
		Data: 03.2025		

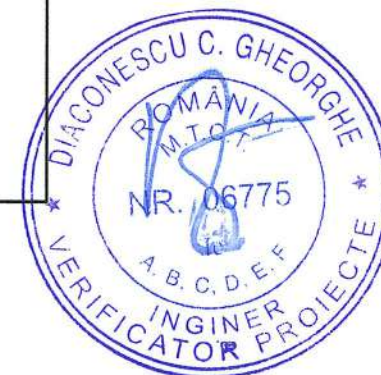
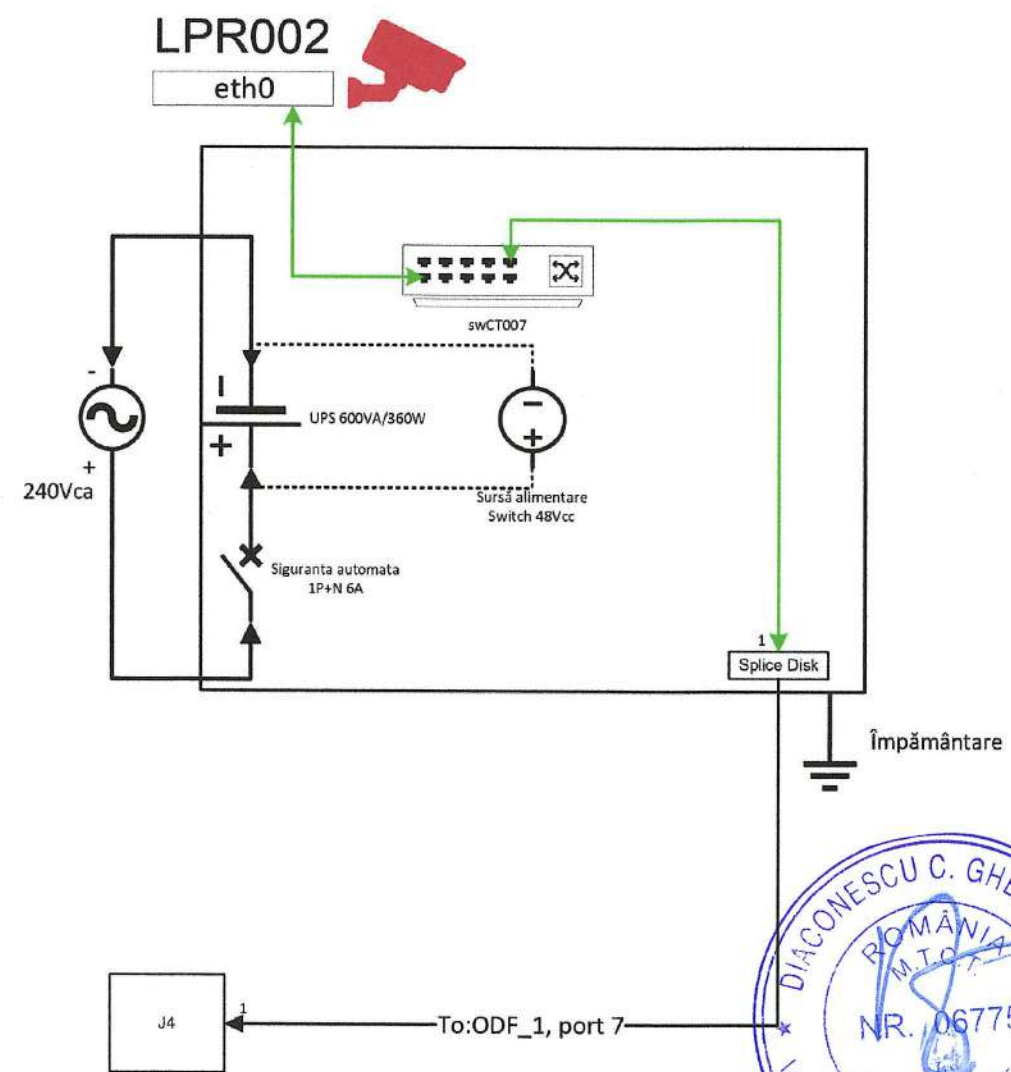
Reproducerea, imprumutarea sau expunerea acestui document, precum si transmiterea informatiilor continute este permisa numai in conditiile stipulate in contract. Utilizarea extracontractuala necesita acordul scris al Serv & Management Telecom S.R.L. Orice modificare a acestui document fara acordul scris al Serv & Management Telecom S.R.L. il va anula in mod automat



Legenda - Radovanu

- Camere_LPR
- Radovanu_CutieTrans
- Radovanu_CabluFO4
- UAT_Radovanu
- OSM-Harta

CT007LPR002



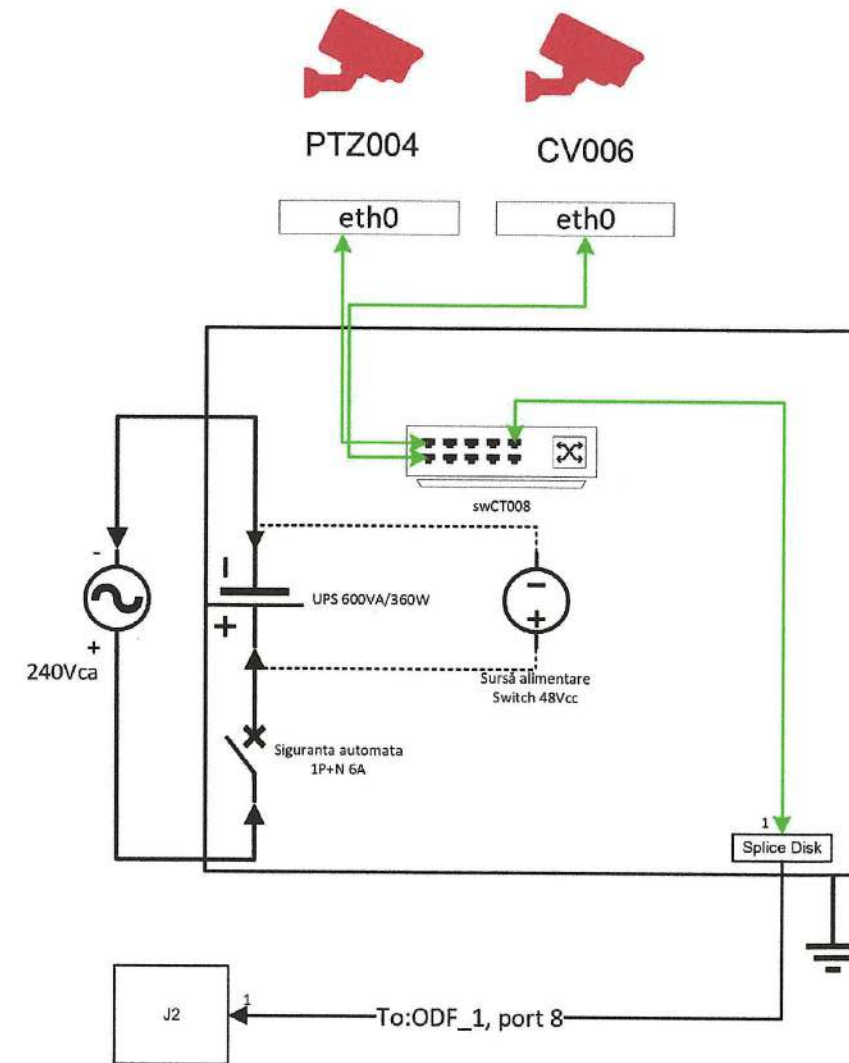
PROIECTANT GENERAL S.C SERV & MANAGEMENT TELECOM SRL <small>ANRE 10413/2023 TIP E2, ANRE 10413/2023 TIP E1 CUI: 41988112, IN. CRIC: J40181352019 TEL: 0724001525, email: office@servmanagement.ro</small>			BENEFICIAR U.A.T. Radovanu	PROIECT NR. SMT 153
PROIECTANT DE SPECIALITATE MAXIPROOF SECURITY SYSTEMS S.R.L. <small>CUI: 38524851, IN. CRIC: J2927280517</small>			TITLU PROIECT I.1.2 - Asigurarea infrastructurii pentru transportul verde - ITS in UAT Radovanu	FAZA PT / DTAC
SPECIFICATIE	NUME SI PRENUME	SEMNATURA 	TITLU PLANSĂ Amplasament și Conexiuni - CT007	PLANSĂ NR. 017
Sef proiect	ing. dipl. IORGA ANA MARIA	Scara: 1:500		
Proiectat	ing. VARODI COSMIN-GABRIEL	Format: A3		
Desenat	ing. VARODI COSMIN-GABRIEL	Data: 03.2025		

Reproducerea, imprumutarea sau expunerea acestui document, precum și transmiterea informațiilor conținute este permisă numai în condițiile stipulate în contract. Utilizarea extracontractuală necesită acordul scris al Serv & Management Telecom S.R.L. Orice modificare a acestui document fără acordul scris al Serv & Management Telecom S.R.L. îl va anula în mod automat.



Legenda - Radovanu

- Radovanu_Camere_Monitorizare
 - Radovanu_CutieTrans
 - Radovanu_CabluETH
 - Radovanu_CabluFO24
 - UAT_Radovanu
- OSM-Harta

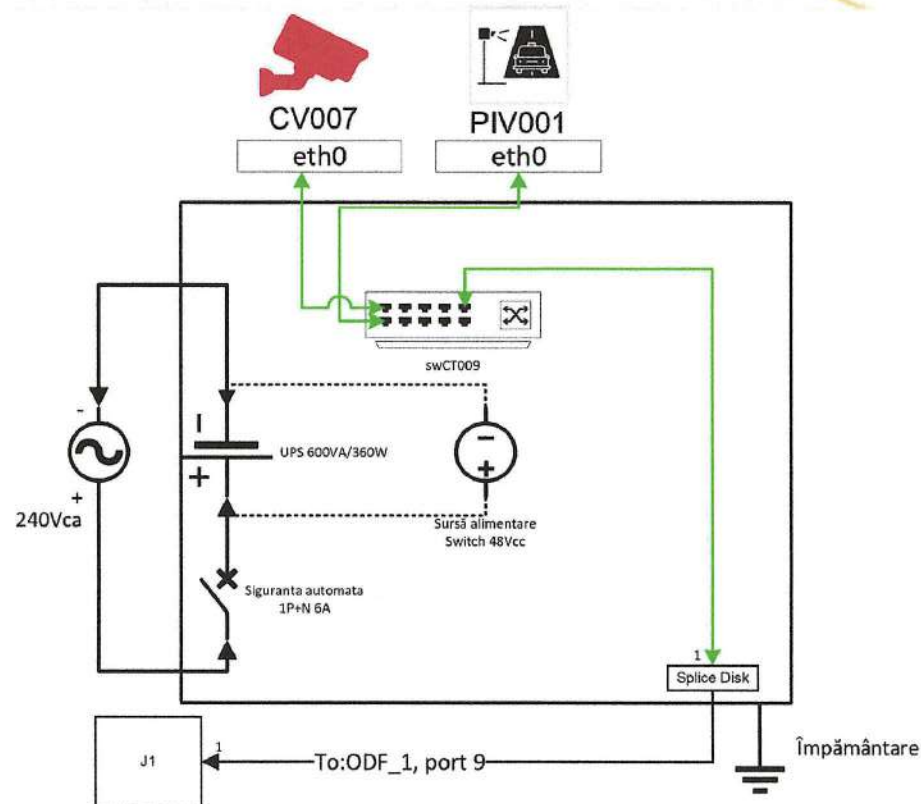
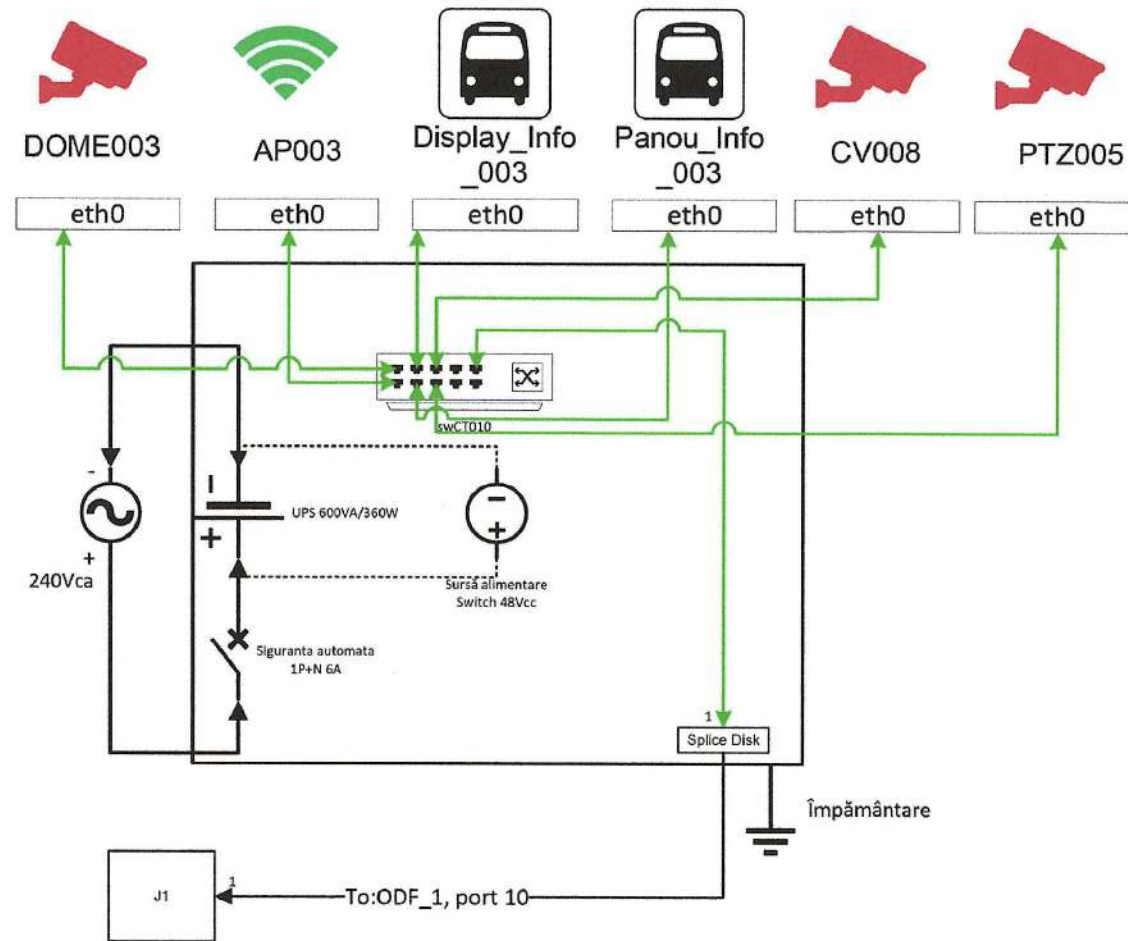
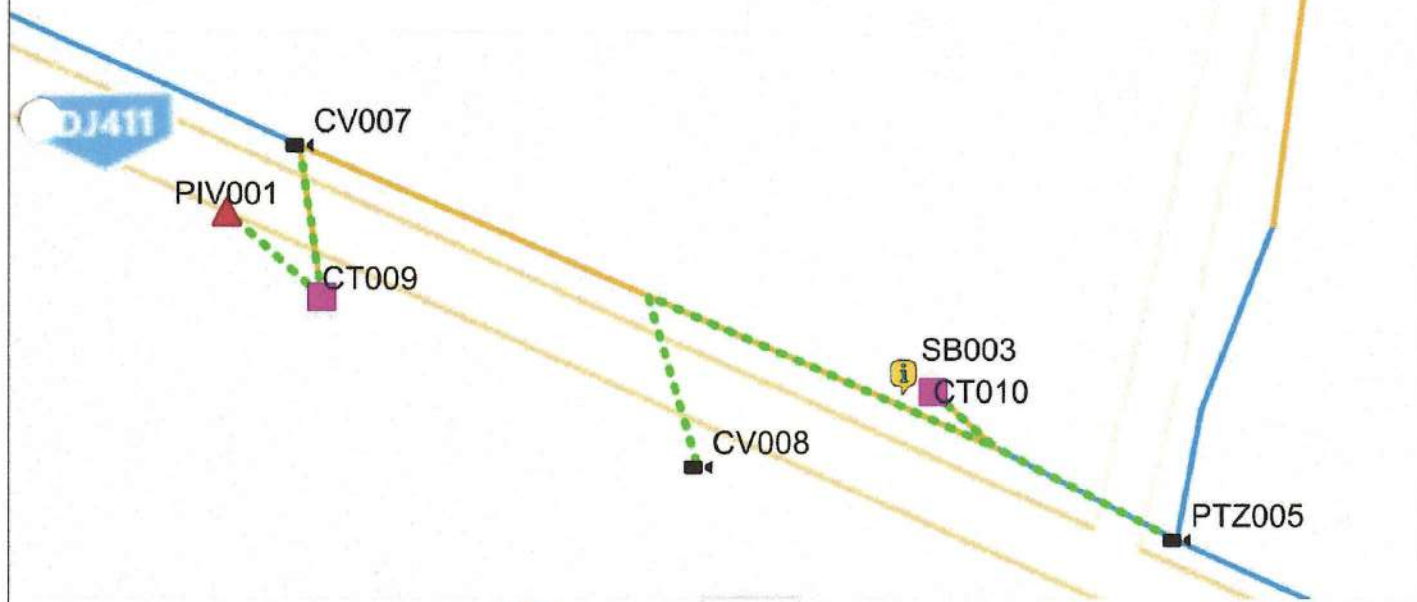


PROIECTANT GENERAL S.C SERV & MANAGEMENT TELECOM SRL <small>ANR: 196130223 TIP.EC. ANRE 196130203 TIP.E1 CUI: 41968112, Nr. DIC: J4916/03/2018 Tel: 0724891625, email: info@servmanagement.ro</small>			BENEFICIAR U.A.T. Radovanu		PROIECT NR. SMT 153	
PROIECTANT DE SPECIALITATE MAXIPROOF SECURITY SYSTEMS S.R.L. <small>CUI: 38524851, Nr. DIC: J292738/2017</small>			TITLU PROIECT I.1.2 - Asigurarea infrastructurii pentru transportul verde - ITS in UAT Radovanu		FAZA PT / DTAC	
SPECIFICATIE	NUME SI PRENUME	SEMNATURA	Scara: 1:500	TITLU PLANSA Amplasament și Conexiuni - CT008		
Sef proiect	ing. dipl. IORGA ANA MARIA		Format: A3			PLANSA NR. 018
Proiectat	ing. VARODI COSMIN-GABRIEL		Data: 03.2025			
Desenat	ing. VARODI COSMIN-GABRIEL					

Reproducerea, imprumutarea sau expunerea acestui document, precum si transmiterea informatiilor continute este permisa numai in conditiile stipulate in contract. Utilizarea extracontractuala necesita acordul scris al Serv & Management Telecom S.R.L. Orice modificare a acestui document fara acordul scris al Serv & Management Telecom S.R.L. il va anula in mod automat

Legenda - Radovanu

- Radovanu_sisteme_informare_calatori
 - Radovanu_Camere_Monitorizare
 - Radovanu_Panou_Indicator_Viteza
 - Radovanu_CutieTrans
 - Radovanu_CabluETH
 - Radovanu_CabluFO4
 - Radovanu_CabluFO24
 - UAT_Radovanu
- OSM-Harta

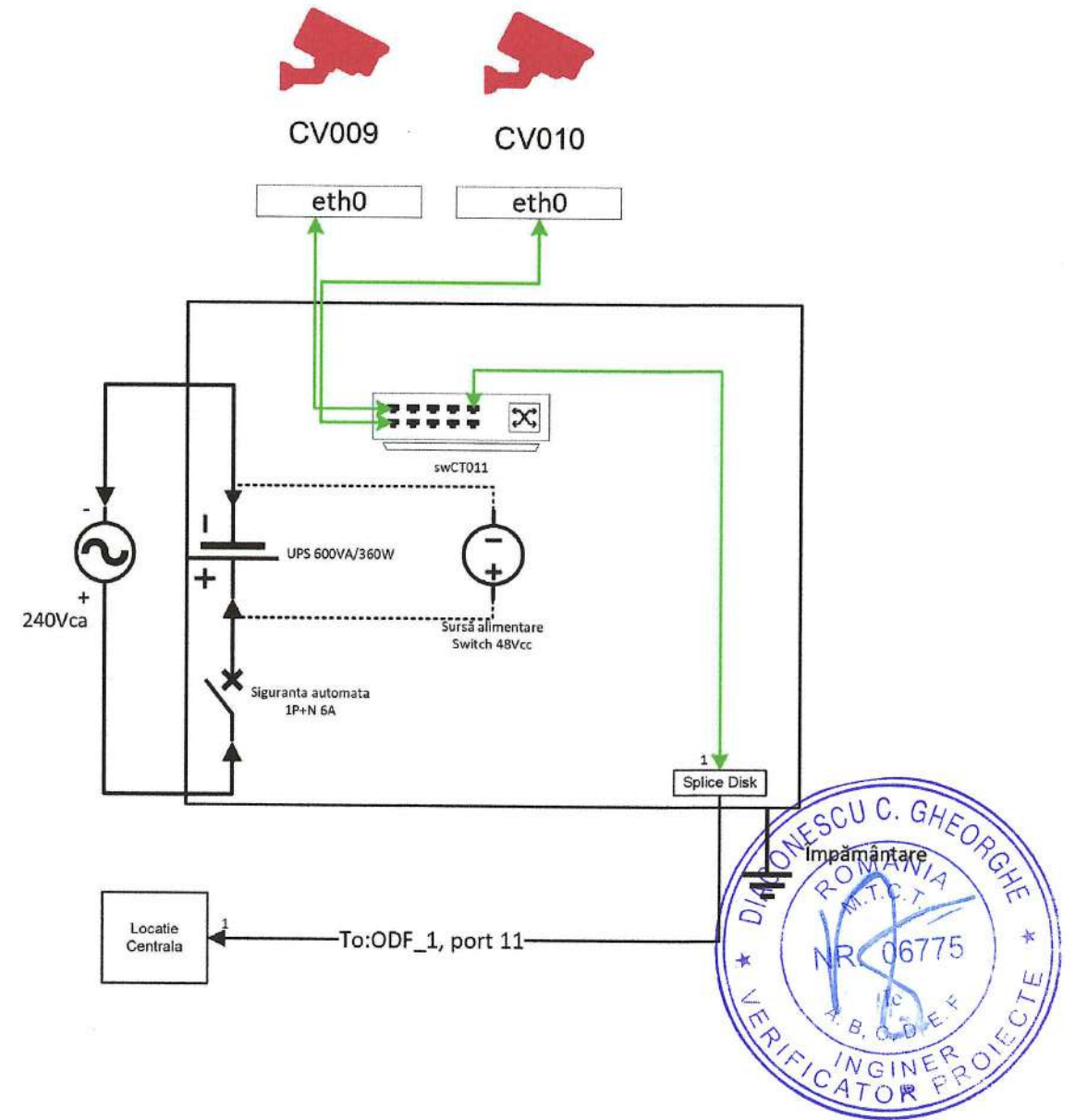
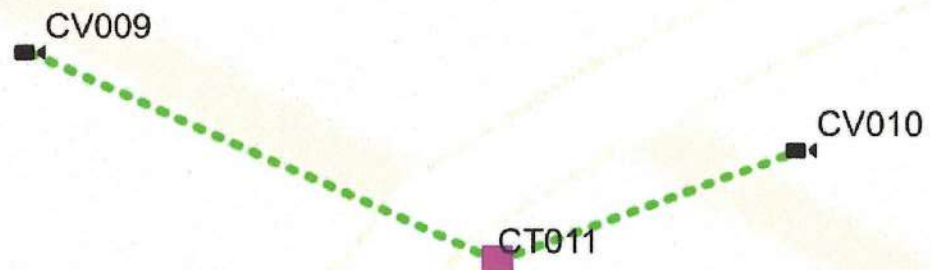


PROIECTANT GENERAL S.C SERV & MANAGEMENT TELECOM SRL <small>ANRE 1941302023 TIP E2, ANRE 1941302023 TIP E1 CUI 41984915, Nr. ORIC 340481202019 Tel. 0724918122, email: sfo@servmanagement.ro</small>			BENEFICIAR U.A.T. Radovanu		PROIECT NR. SMT 153
PROIECTANT DE SPECIALITATE MAXIPROOF SECURITY SYSTEMS S.R.L. <small>CUI 3524451, Nr. ORIC 2507260917</small>			TITLU PROIECT I.1.2 - Asigurarea infrastructurii pentru transportul verde - ITS in UAT Radovanu		FAZA PT / DTAC
SPECIFICATIE Sef proiect	NUME SI PRENUME ing. dipl. IORGA ANA MARIA	SEMNATURA 	Scara: 1:800	TITLU PLANSĂ Amplasament și Conexiuni - CT009 - CT010	
Proiectat Desenat	ing. VARODI COSMIN-GABRIEL		Data: 03.2025	PLANSĂ NR. 019	

Reproducerea, împrumutarea sau expunerea acestui document, precum și transmiterea informațiilor conținute este permisă numai în condițiile stipulate în contract. Utilizarea extracontractuală necesită acordul scris al Serv & Management Telecom S.R.L. Orice modificare a acestui document fără acordul scris al Serv & Management Telecom S.R.L. îl va anula în mod automat.

Legenda - Radovanu

- Radovanu_Camere_Monitorizare
- Radovanu_CutieTrans
- Radovanu_CabluETH
- Radovanu_CabluFO4
- UAT_Radovanu
- OSM-Harta

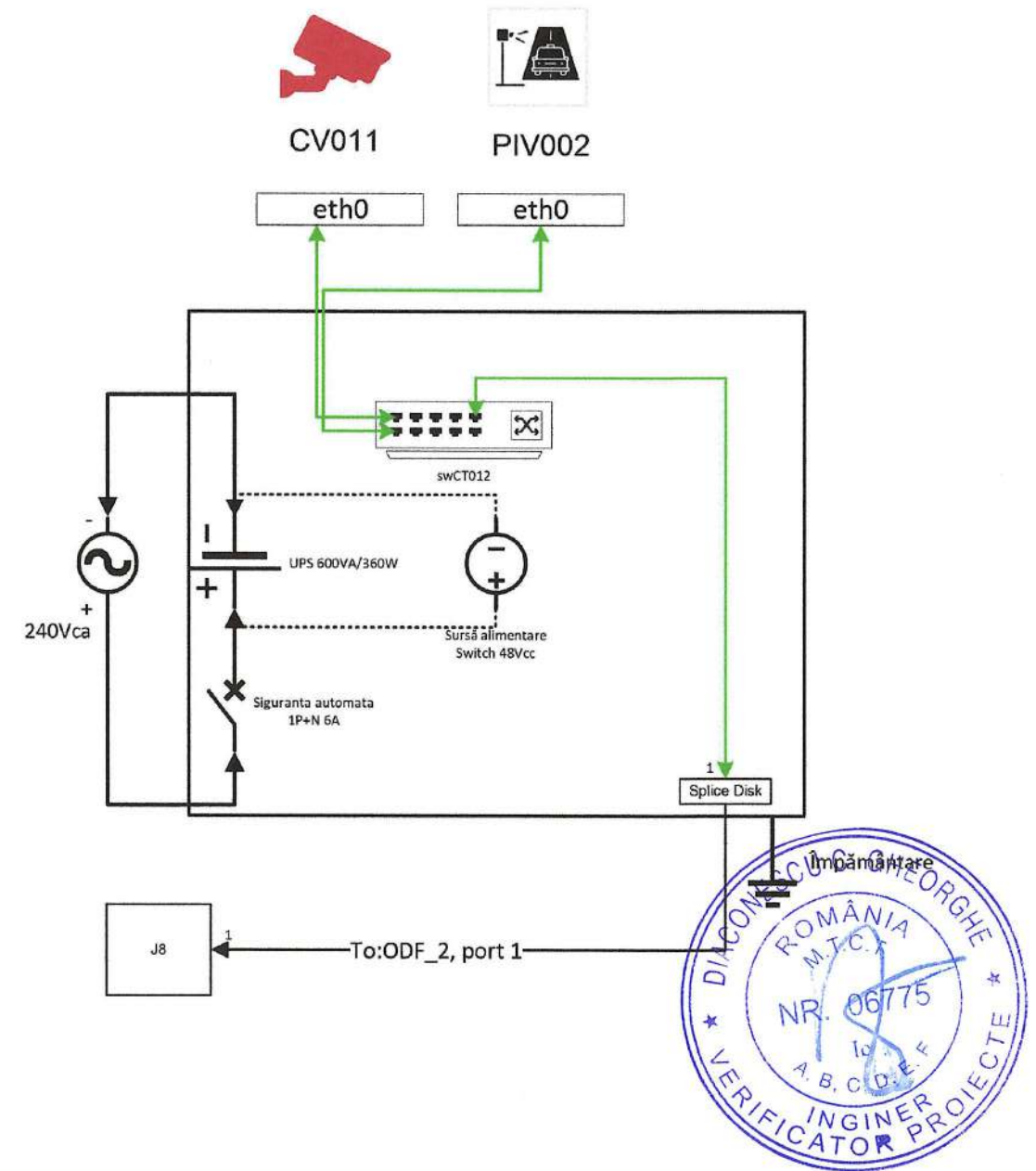
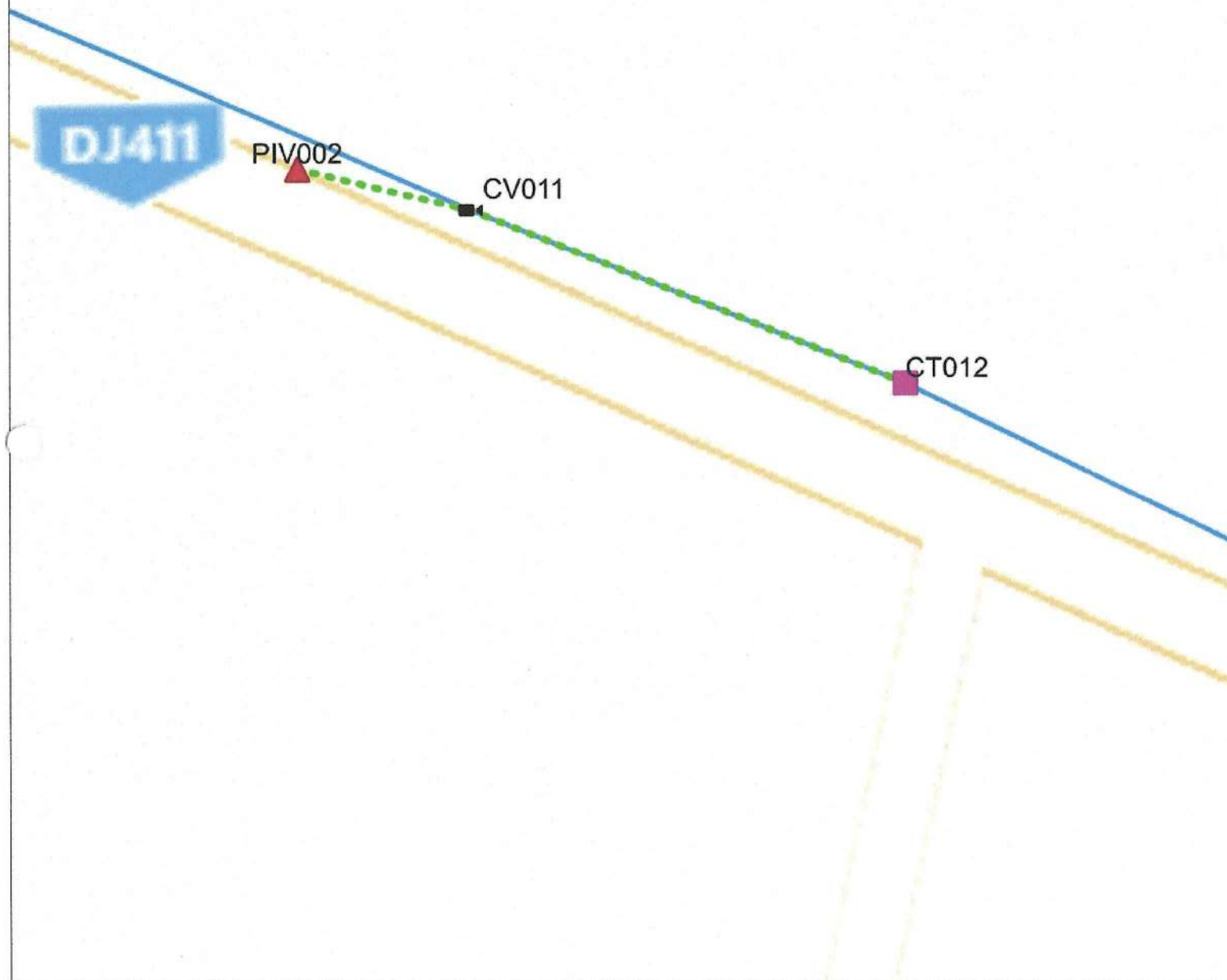


PROIECTANT GENERAL S.C SERV & MANAGEMENT TELECOM SRL <small>ANRE 194/2002 TPI-EI, ANRE 194/2003 TPI-E1 CUI 41968112, Nr. CIRC. JAF/16.03.2019 Tel: 0724091025, email: office@servcom.ro</small>			BENEFICIAR U.A.T. Radovanu	PROIECT NR. SMT 153
PROIECTANT DE SPECIALITATE MAXIPROOF SECURITY SYSTEMS S.R.L. <small>CUI: 38524651, Nr. CIRC. 2/2017</small>			TITLU PROIECT I.1.2 - Asigurarea infrastructurii pentru transportul verde - ITS in UAT Radovanu	FAZA PT / DTAC
SPECIFICATIE	NUME SI PRENUME	SEMNATURA	Scara: 1:500	TITLU PLANSA Amplasament și Conexiuni - CT011
Sef proiect	ing. dipl. IORGA ANA MARIA		Format: A3	
Proiectat	ing. VARODI COSMIN-GABRIEL		Data: 03.2025	
Desenat	ing. VARODI COSMIN-GABRIEL		PLANSA NR. 020	

Reproducerea, imprumutarea sau expunerea acestui document, precum si transmiterea informatiilor continute este permisa numai in conditiile stipulate in contract. Utilizarea extracontractuala necesita acordul scris al Serv & Management Telecom S.R.L. Orice modificare a acestui document fara acordul scris al Serv & Management Telecom S.R.L. il va anula in mod automat

Legenda - Radovanu

- Radovanu_Camere_Monitorizare
- ▲ Radovanu_Panou_Indicator_Viteza
- Radovanu_CutieTrans
- Radovanu_CabluETH
- Radovanu_CabluFO24
- UAT_Radovanu
- OSM-Harta

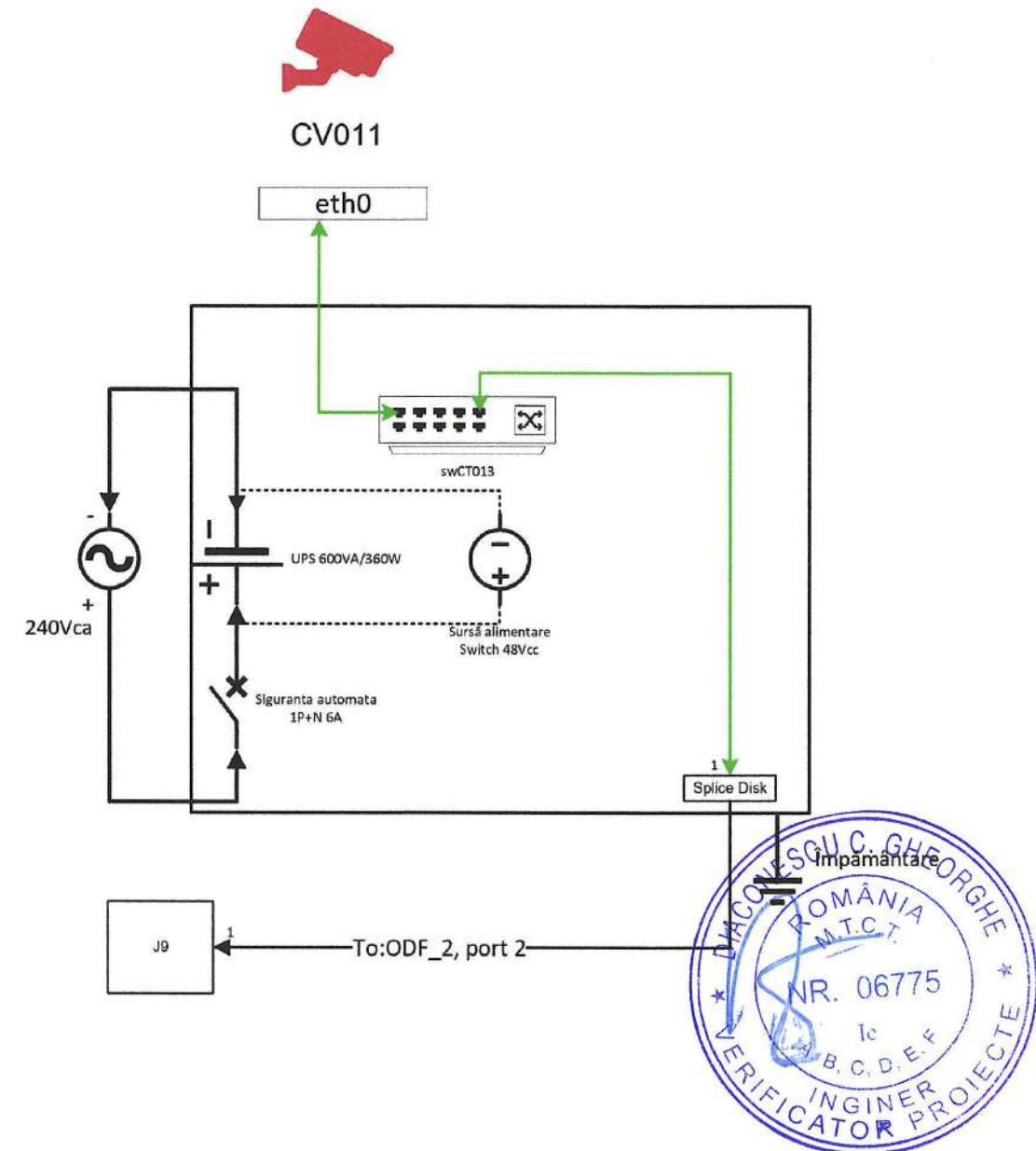


PROIECTANT GENERAL S.C SERV & MANAGEMENT TELECOM SRL <small>ANRE 190/30/2023 TIP E2; ANRE 195/2/2023 TIP E1 CUI: 41864102; Nr. CIRC: 269/18/2019 Tel: 0724211620; email: ofis@servcom.ro</small>			BENEFICIAR U.A.T. Radovanu		PROIECT NR. SMT 153
PROIECTANT DE SPECIALITATE MAXIPROOF SECURITY SYSTEMS S.R.L. <small>CUI: 39324931; Nr. CIRC: 233/27/2017</small>			TITLU PROIECT I.1.2 - Asigurarea infrastructurii pentru transportul verde - ITS in UAT Radovanu		FAZA PT / DTAC
SPECIFICATIE Sef proiect	NUME SI PRENUME ing. dipl. IORGA ANA MARIA	SEMNATURA 	Scara: 1:500 Format: A3	TITLU PLANSĂ Amplasament și Conexiuni - CT012	
Proiectat Desenat	ing. VARODI COSMIN-GABRIEL ing. VARODI COSMIN-GABRIEL		Data: 03.2025	PLANSĂ NR. 021	

Reproducerea, imprumutarea sau expunerea acestui document, precum și transmiterea informațiilor conținute este permisă numai în condițiile stipulate în contract. Utilizarea extracontractuală necesită acordul scris al Serv & Management Telecom S.R.L. Orice modificare a acestui document fără acordul scris al Serv & Management Telecom S.R.L. îi va anula în mod automat.

Legenda - Radovanu







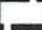
- Radovanu_Camere_Monitorizare
- Radovanu_CutieTrans
- Radovanu_CabluETH
- Radovanu_CabluFO24
- UAT_Radovanu
- OSM-Harta

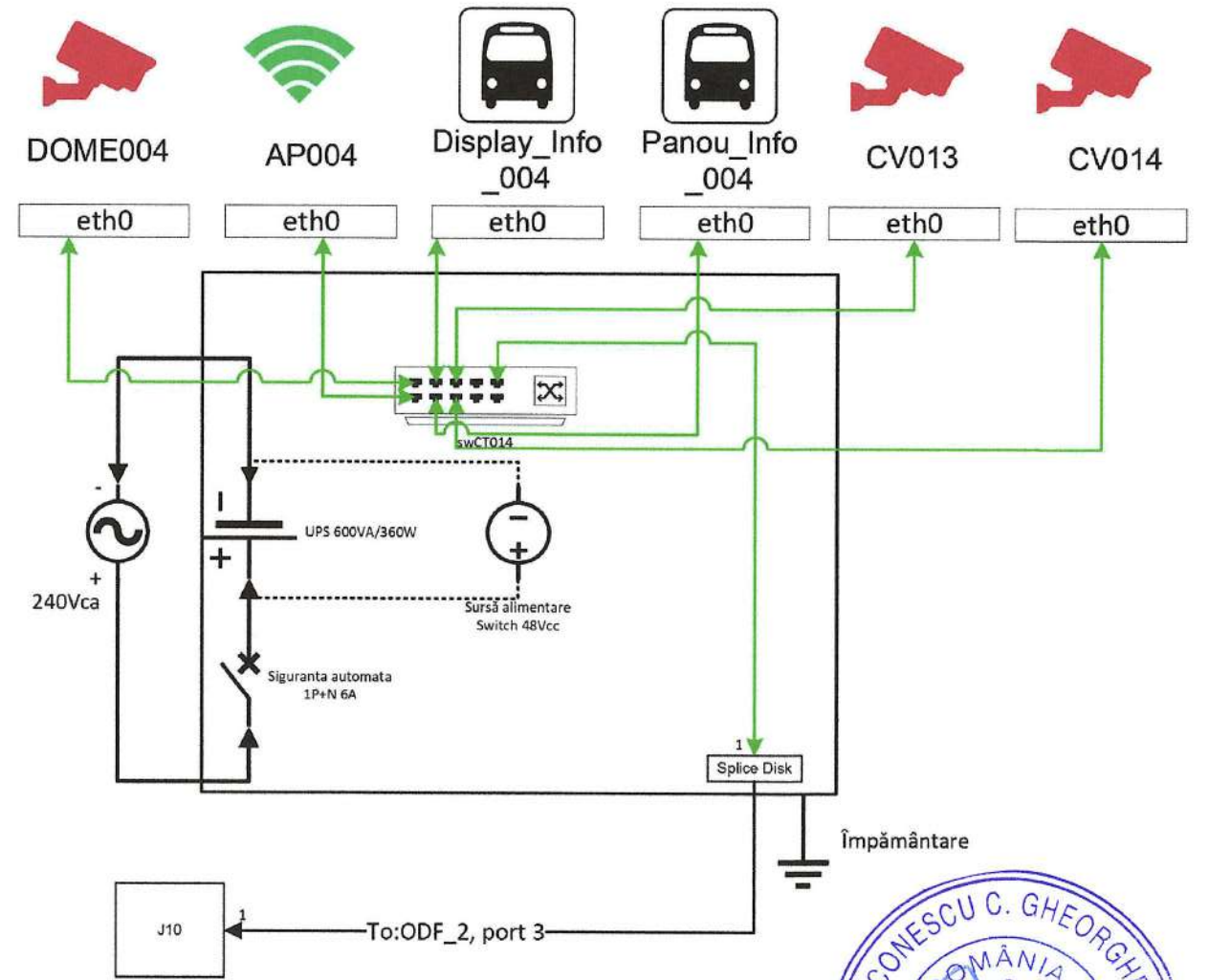
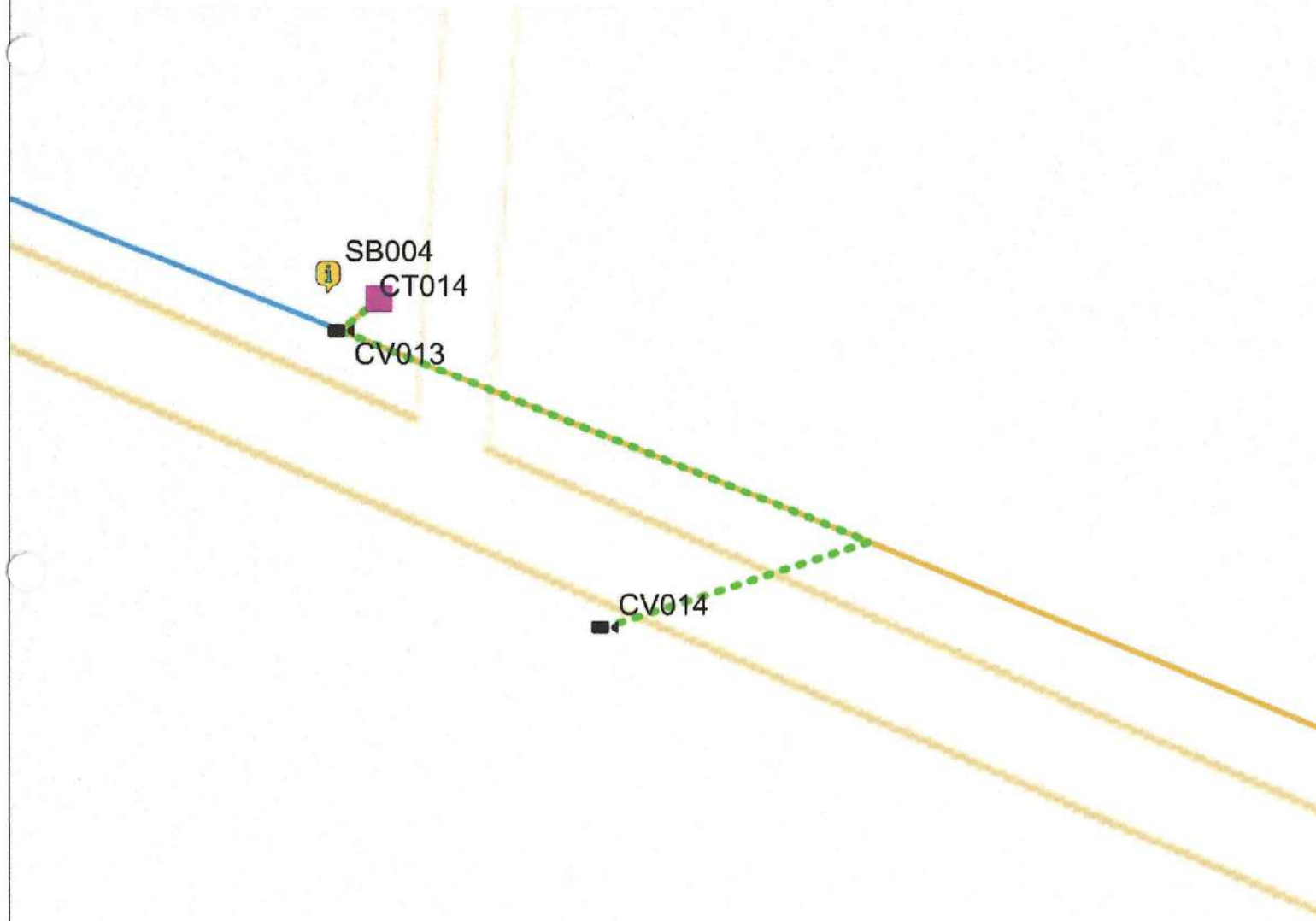


PROIECTANT GENERAL S.C SERV & MANAGEMENT TELECOM SRL <small>ANRE 19812023 TYP E2, ANRE 19812023 TYP E1 CUI 41984152, Nr. ONRC 208181502019 Tel 0724081522, email ofis@servcom.ro</small>			BENEFICIAR U.A.T. Radovanu		PROIECT NR. SMT 153
PROIECTANT DE SPECIALITATE MAXIPROOF SECURITY SYSTEMS S.R.L. <small>CUI 35244851, Nr. ONRC 22807280917</small>			TITLU PROIECT I.1.2 - Asigurarea infrastructurii pentru transportul verde - ITS in UAT Radovanu		FAZA PT / DTAC
SPECIFICATIE	NUME SI PRENUME		Scara: 1:500	TITLU PLANSA Amplasament și Conexiuni - CT013	
Sef proiect	ing. dipl. IORGA ANA MARIA		Format: A3	PLANSA NR. 022	
Proiectat	ing. VARODI COSMIN-GABRIEL		Data: 03.2025		
Desenat	ing. VARODI COSMIN-GABRIEL				

Reproducerea, imprumutarea sau expunerea acestui document, precum si transmiterea informatiilor continute este permisa numai in conditiile stipulate in contract. Utilizarea extracontractuala necesita acordul scris al Serv & Management Telecom S.R.L. Orice modificare a acestui document fara acordul scris al Serv & Management Telecom S.R.L. ii va anula in mod automat

Legenda - Radovanu

-  Radovanu_sisteme_informare_calatori
-  Radovanu_Camere_Monitorizare
-  Radovanu_CutieTrans
-  Radovanu_CabluETH
-  Radovanu_CabluFO4
-  Radovanu_CabluFO24
-  UAT_Radovanu
- OSM-Harta

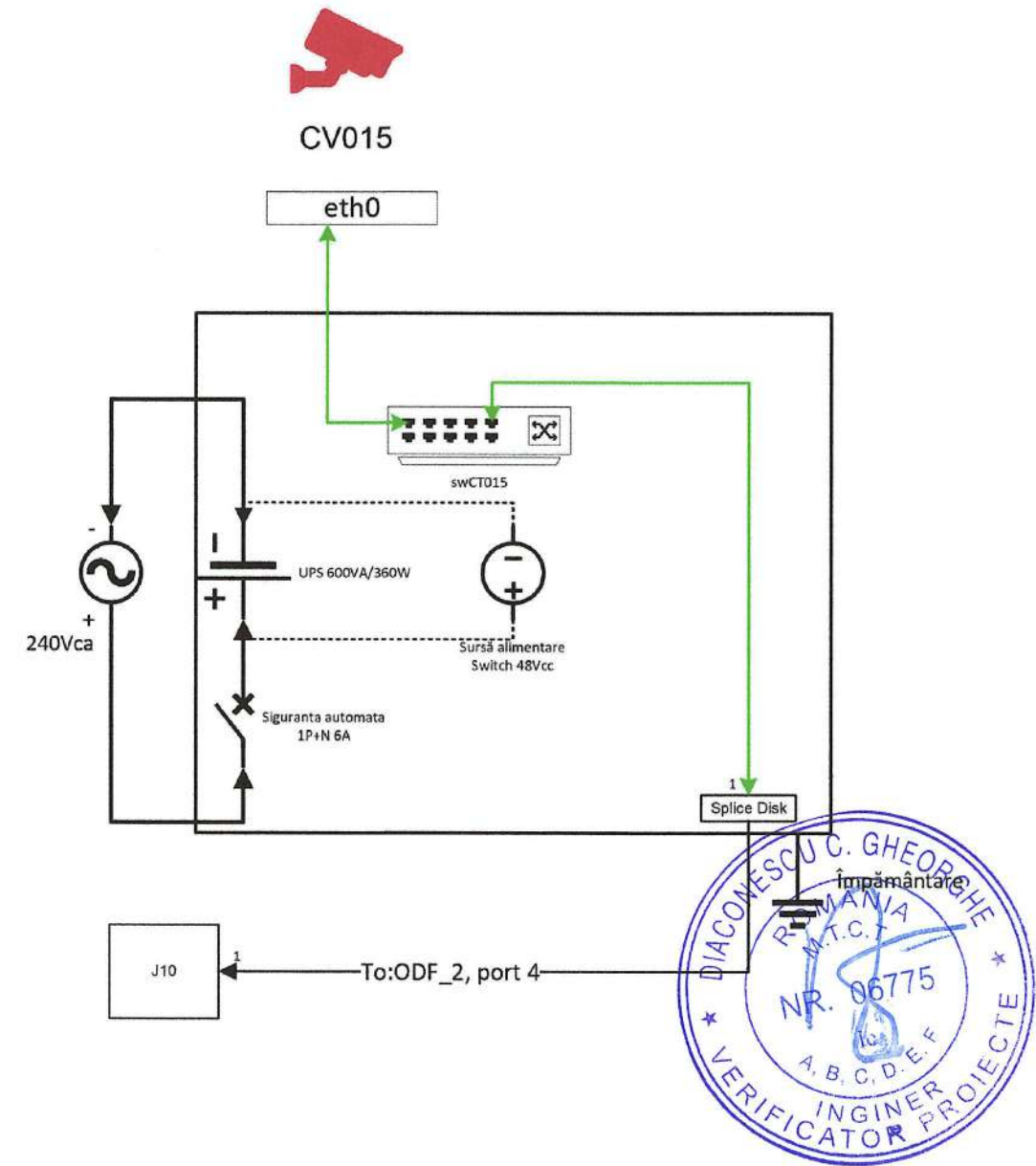
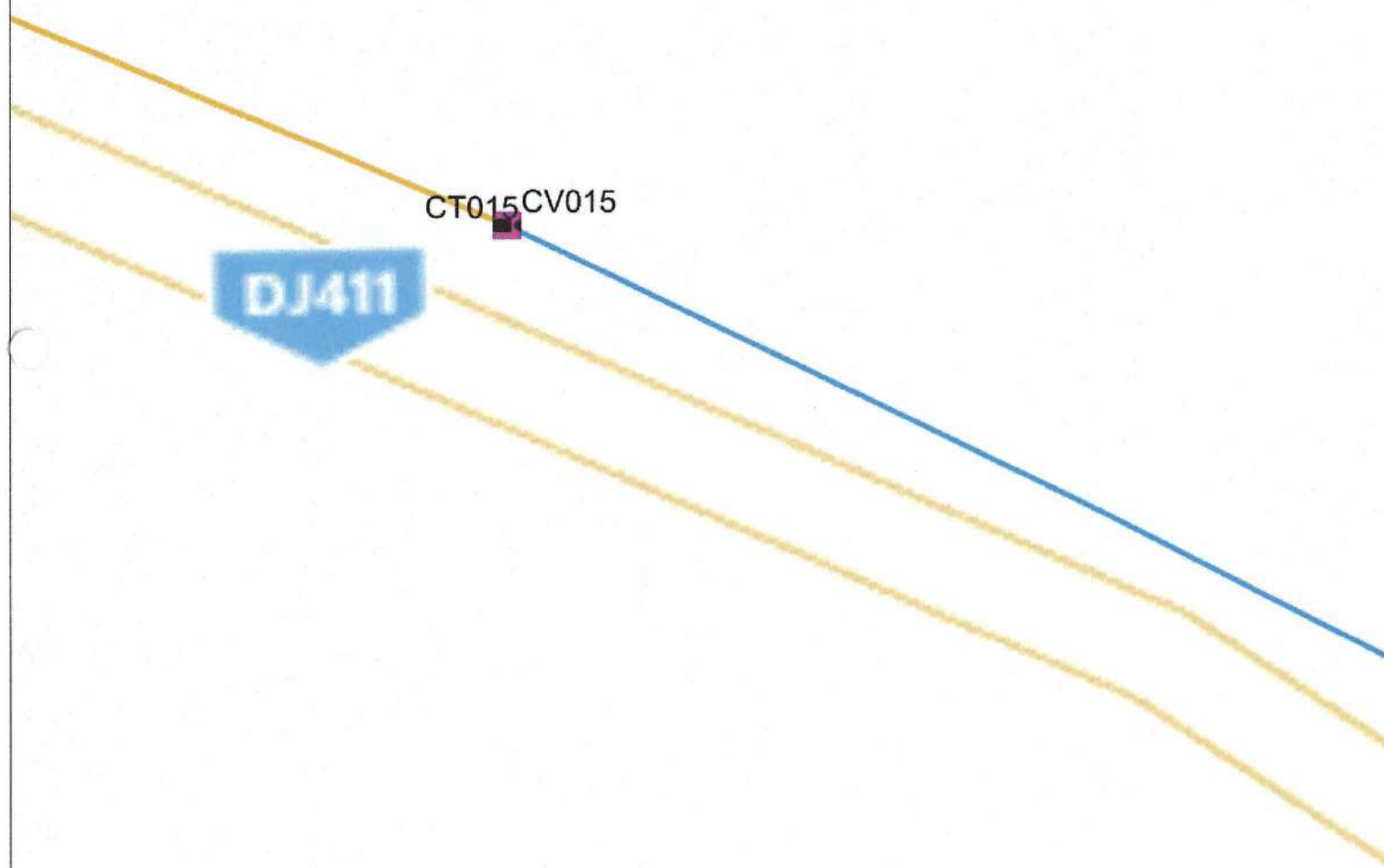


PROIECTANT GENERAL S.C SERV & MANAGEMENT TELECOM SRL <small>ANRE 18613/2023 TIP E2, ANRE 19519/2023 TIP E1 CUI: 41988152, Nr. INCR: J40161/2023/9 Tel: 0724501525, email: info@servmanagement.ro</small>		 Serv & Management Telecom	BENEFICIAR U.A.T. Radovanu		PROIECT NR. SMT 153	
PROIECTANT DE SPECIALITATE MAXIPROOF SECURITY SYSTEMS S.R.L. <small>CUI: 38524851, Nr. INCR: J59273/2017</small>			TITLU PROIECT I.1.2 - Asigurarea infrastructurii pentru transportul verde - ITS in UAT Radovanu		FAZA PT / DTAC	
SPECIFICATIE	NUME SI PRENUME		Scara: 1:500	TITLU PLANSA Amplasament și Conexiuni - CT014		PLANSA NR. 023
Sef proiect	ing. dipl. IORGA ANA MARIA		Format: A3			
Proiectat	ing. VARODI COSMIN-GABRIEL		Data: 03.2025			
Desenat	ing. VARODI COSMIN-GABRIEL					

Reproducerea, imprumutarea sau expunerea acestui document, precum si transmiterea informatiilor continute este permisa numai in conditiile stipulate in contract. Utilizarea extracontractuala necesita acordul scris al Serv & Management Telecom S.R.L. Orice modificare a acestui document fara acordul scris al Serv & Management Telecom S.R.L. il va anula in mod automat

Legenda - Radovanu

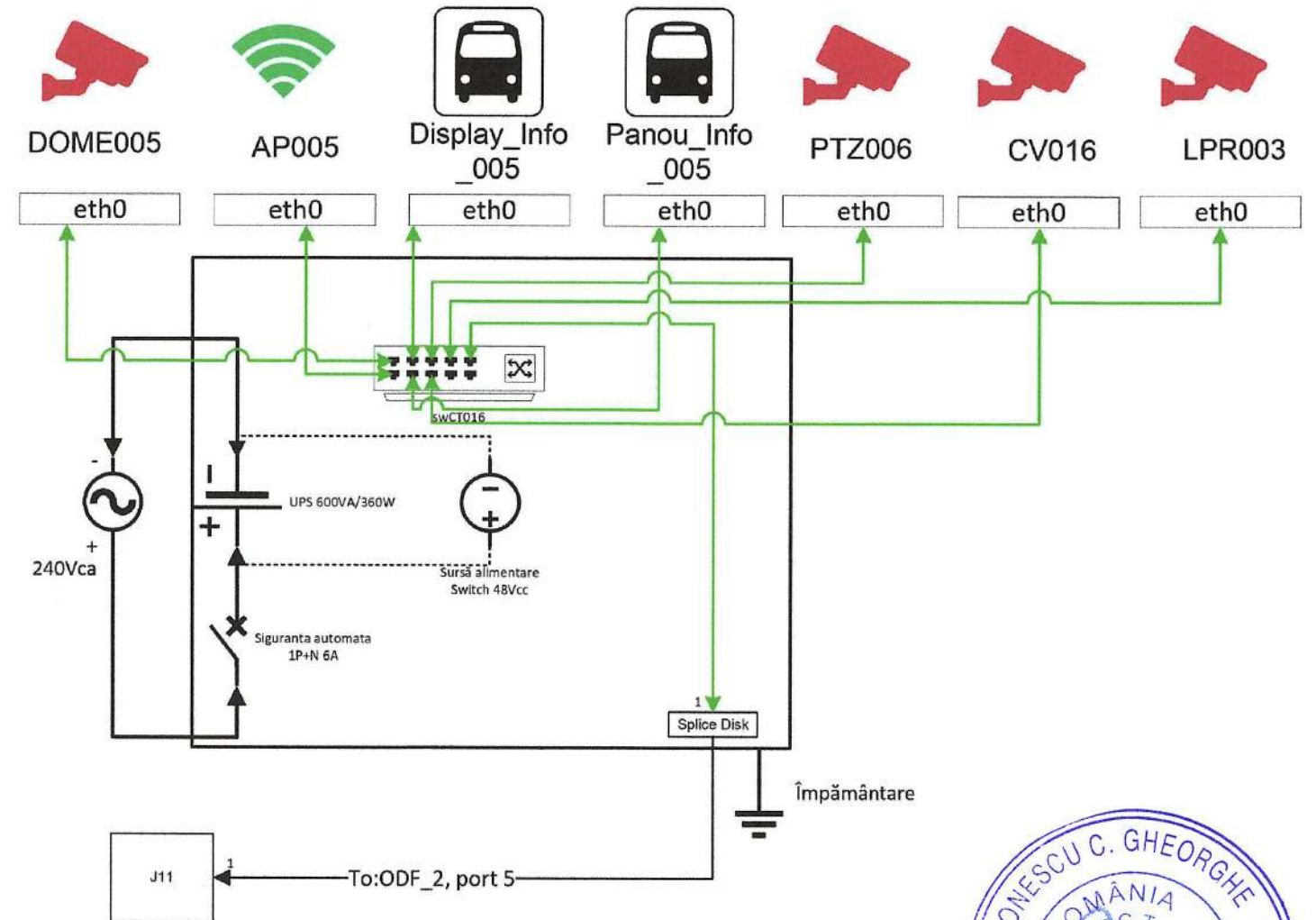
- Radovanu_Camere_Monitorizare
- Radovanu_CutieTrans
- Radovanu_CabluFO4
- Radovanu_CabluFO24
- UAT_Radovanu
- OSM-Harta



PROIECTANT GENERAL S.C SERV & MANAGEMENT TELECOM SRL <small>ANRE 190/20023 TIP E2, ANRE 196/20023 TIP E1 CUI 41848152, Nr. ONC 424/10/20219 Tel 0724301525, email of@servcom.ro</small>			BENEFICIAR U.A.T. Radovanu		PROIECT NR. SMT 153
PROIECTANT DE SPECIALITATE MAXIPROOF SECURITY SYSTEMS S.R.L. <small>CUI 38524851, Nr. ONC 2307280217</small>			TITLU PROIECT I.1.2 - Asigurarea infrastructurii pentru transportul verde – ITS in UAT Radovanu		FAZA PT / DTAC
SPECIFICATIE Sef proiect	NUME SI PRENUME ing. dipl. IORGA ANA MARIA	SEMNATURA IORGA ANA MARIA	Scara: 1:500 Format: A3	TITLU PLANSA Amplasament și Conexiuni - CT015	
Proiectat Desenat	ing. VARODI COSMIN-GABRIEL ing. VARODI COSMIN-GABRIEL	VARODI COSMIN-GABRIEL	Data: 03.2025	PLANSA NR. 024	
Reproducerea, imprumutarea sau expunerea acestui document, precum si transmiterea informatiilor continute este permisa numai in conditiile stipulate in contract. Utilizarea extracontractuala necesita acordul scris al Serv & Management Telecom S.R.L. Orice modificare a acestui document fara acordul scris al Serv & Management Telecom S.R.L. ii va anula in mod automat					

Legenda - Radovanu

- Radovanu_sisteme_informare_calatori
- Radovanu_Camere_Monitorizare
- Camere_LPR
- Radovanu_CutieTrans
- Radovanu_CabluETH
- Radovanu_CabluFO24
- UAT_Radovanu
- OSM-Harta



PROIECTANT GENERAL S.C SERV & MANAGEMENT TELECOM SRL <small>ANRE 190/2023 TIP E2, ANRE 185/2023 TIP E1 CUI 4198412, N. ORC: 249102019 Tel 072401535, email: office@servmanagement.ro</small>			BENEFICIAR	PROIECT NR.
PROIECTANT DE SPECIALITATE MAXIPROOF SECURITY SYSTEMS S.R.L. <small>CUI 3820451, N. ORC: 22027302017</small>			U.A.T. Radovanu	SMT 153
SPECIFICATIE	NUME SI PRENUME	Scara:	TITLU PROIECT	FAZA
Sef proiect	ing. dipl. IORGA ANA MARIA	1:1000	I.1.2 - Asigurarea infrastructurii pentru transportul verde - ITS in UAT Radovanu	PT / DTAC
Proiectat	ing. VARODI COSMIN-GABRIEL	Format: A3	TITLU PLANSA	PLANSA NR.
Desenat	ing. VARODI COSMIN-GABRIEL	Data: 03.2025	Amplasament și Conexiuni - CT016	025

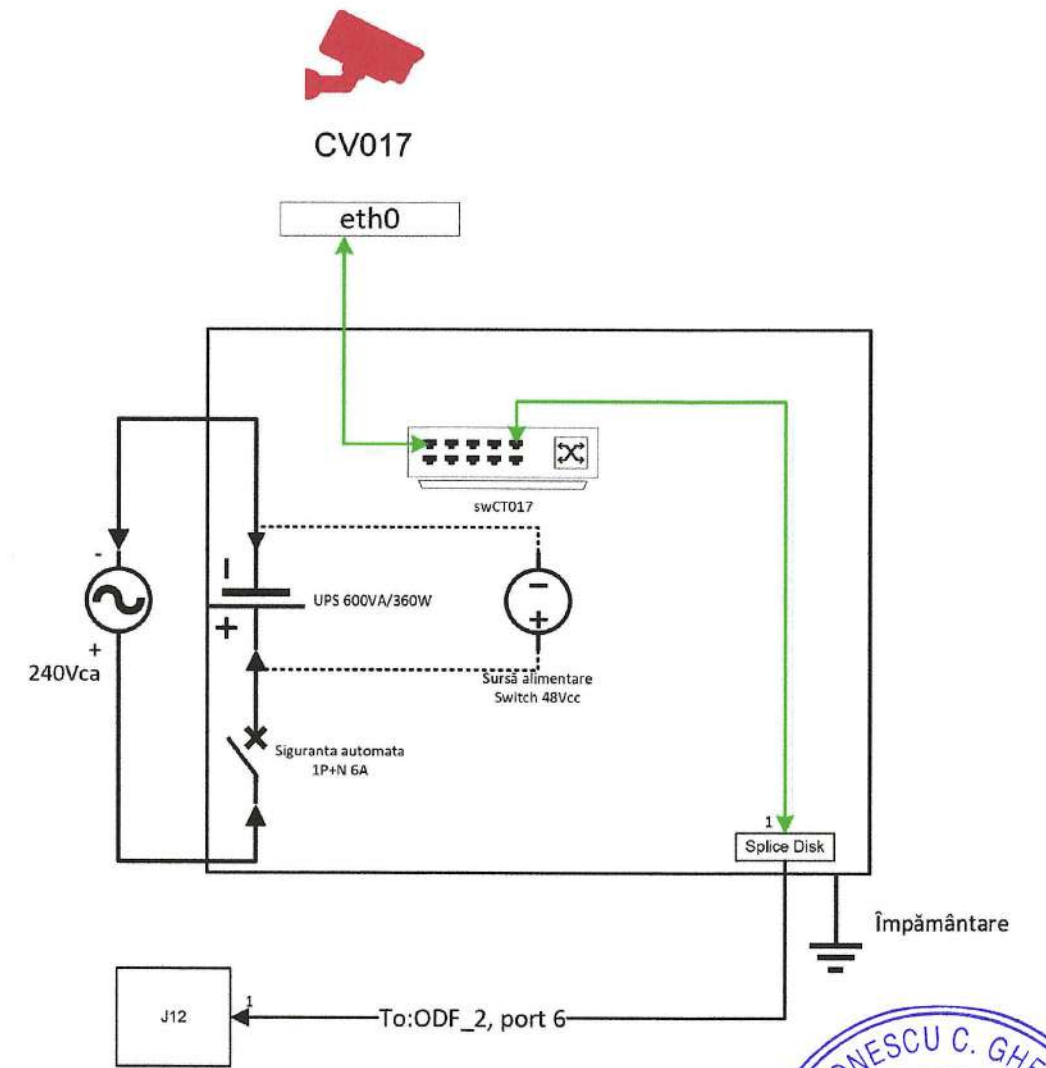
Reproducerea, imprumutarea sau expunerea acestui document, precum si transmiterea informatiilor continute este permisa numai in conditiile stipulate in contract. Utilizarea extracontractuala necesita acordul scris al Serv & Management Telecom S.R.L. Orice modificare a acestui document fara acordul scris al Serv & Management Telecom S.R.L. il va anula in mod automat

Legenda - Radovanu

- Radovanu_Camere_Monitorizare
- Radovanu_CutieTrans
- Radovanu_CabluFO24
- UAT_Radovanu
- OSM-Harta



CT017CV017

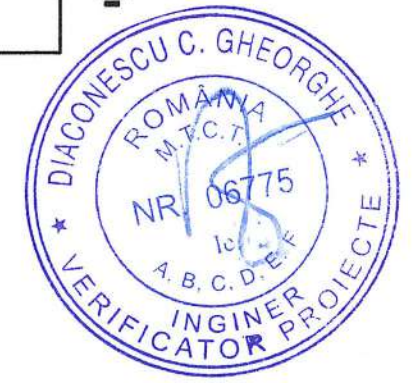
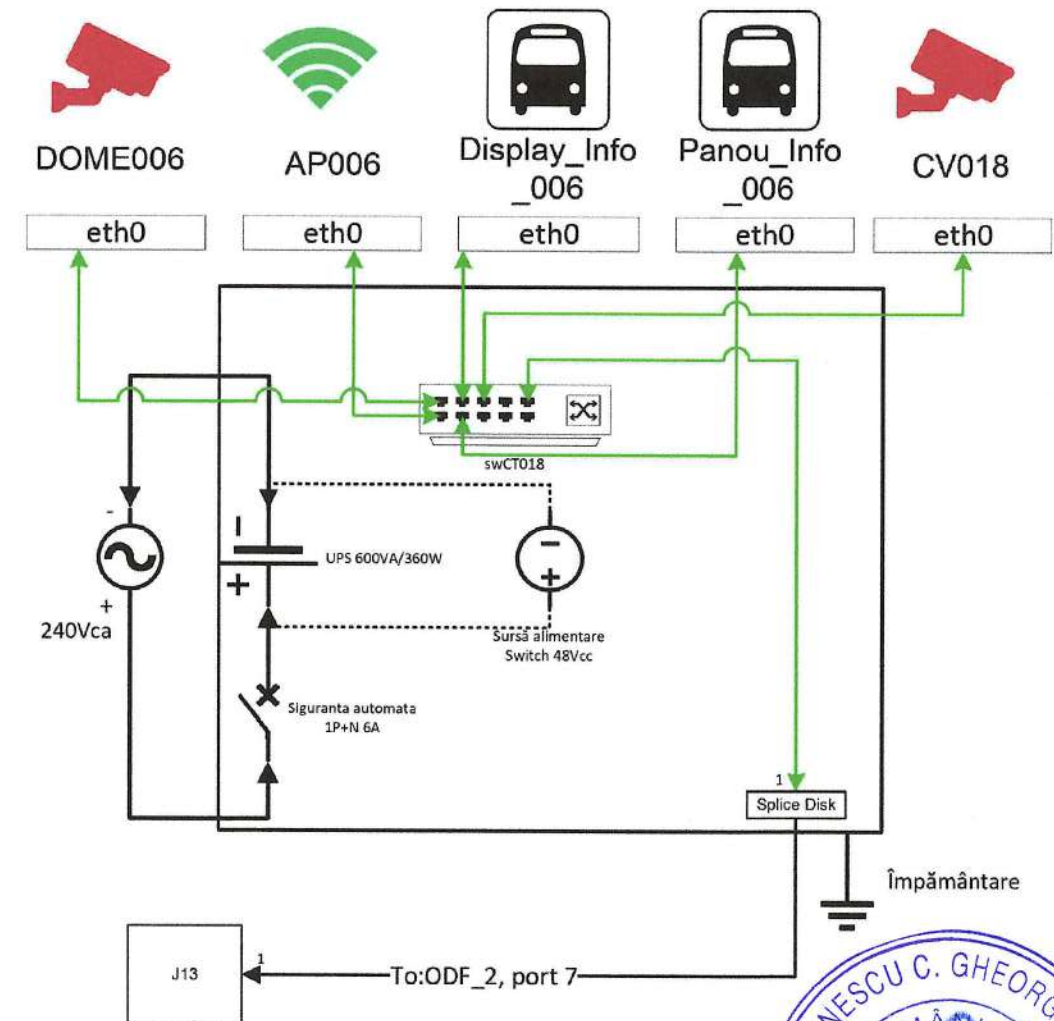


PROIECTANT GENERAL S.C SERV & MANAGEMENT TELECOM SRL <small>ANRE 1963/2023 TP E2, ANRE 1963/2023 TP E1 CUI: 41981152, Nr. ORC: 24916702019 Tel: 0724021523, email: office@servmanagement.ro</small>			BENEFICIAR	PROIECT NR.
PROIECTANT DE SPECIALITATE MAXIPROOF SECURITY SYSTEMS S.R.L. <small>CUI: 39224951, Nr. ORC: 2397280217</small>			U.A.T. Radovanu	SMT 153
SPECIFICATIE	NUME SI PRENUME	SEMNTURA - ROMANIA	TITLU PROIECT	FAZA
Sef proiect	ing. dipl. IORGA ANA MARIA	 Scara: 1:500 Format: A3 Data: 03.2025	I.1.2 - Asigurarea infrastructurii pentru transportul verde - ITS in UAT Radovanu	PT / DTAC
Proiectat	ing. VARODI COSMIN-GABRIEL		TITLU PLANSA	PLANSA NR.
Desenat	ing. VARODI COSMIN-GABRIEL		Amplasament și Conexiuni - CT017	026
Reproducerea, împrumutarea sau expunerea acestui document, precum și transmiterea informațiilor conținute este permisă numai în condițiile stipulate în contract. Utilizarea extracontractuală necesită acordul scris al Serv & Management Telecom S.R.L. Orice modificare a acestui document fără acordul scris al Serv & Management Telecom S.R.L. îl va anula în mod automat.				

Legenda - Radovanu

- Radovanu_sisteme_informare_calatori
- Radovanu_Camere_Monitorizare
- Radovanu_CutieTrans
- Radovanu_CabluETH
- Radovanu_CabluFO4
- Radovanu_CabluFO24
- UAT_Radovanu

OSM-Harta



PROIECTANT GENERAL S.C SERV & MANAGEMENT TELECOM SRL <small>ANRE 08/20022 TIP E2, ANRE 106/2003 TIP E1 CLJ 4154012, NR. ORC: 2616105019 Tel: 0724801522, email: of@servmanagement.ro</small>			BENEFICIAR U.A.T. Radovanu		PROIECT NR. SMT 153	
PROIECTANT DE SPECIALITATE MAXIPROOF SECURITY SYSTEMS S.R.L. <small>OR. 3652491, Nr. ORC: 22927260917</small>			TITLU PROIECT I.1.2 - Asigurarea infrastructurii pentru transportul verde - ITS in UAT Radovanu		FAZA PT / DTAC	
SPECIFICATIE	NUME SI PRENUME		Scara: 1:500	TITLU PLANSA Amplasament și Conexiuni - CT018		PLANSA NR. 027
Sef proiect	ing. dipl. IORGA ANA MARIA		Format: A3			
Proiectat	ing. VARODI COSMIN-GABRIEL		Data: 03.2025			
Desenat	ing. VARODI COSMIN-GABRIEL					

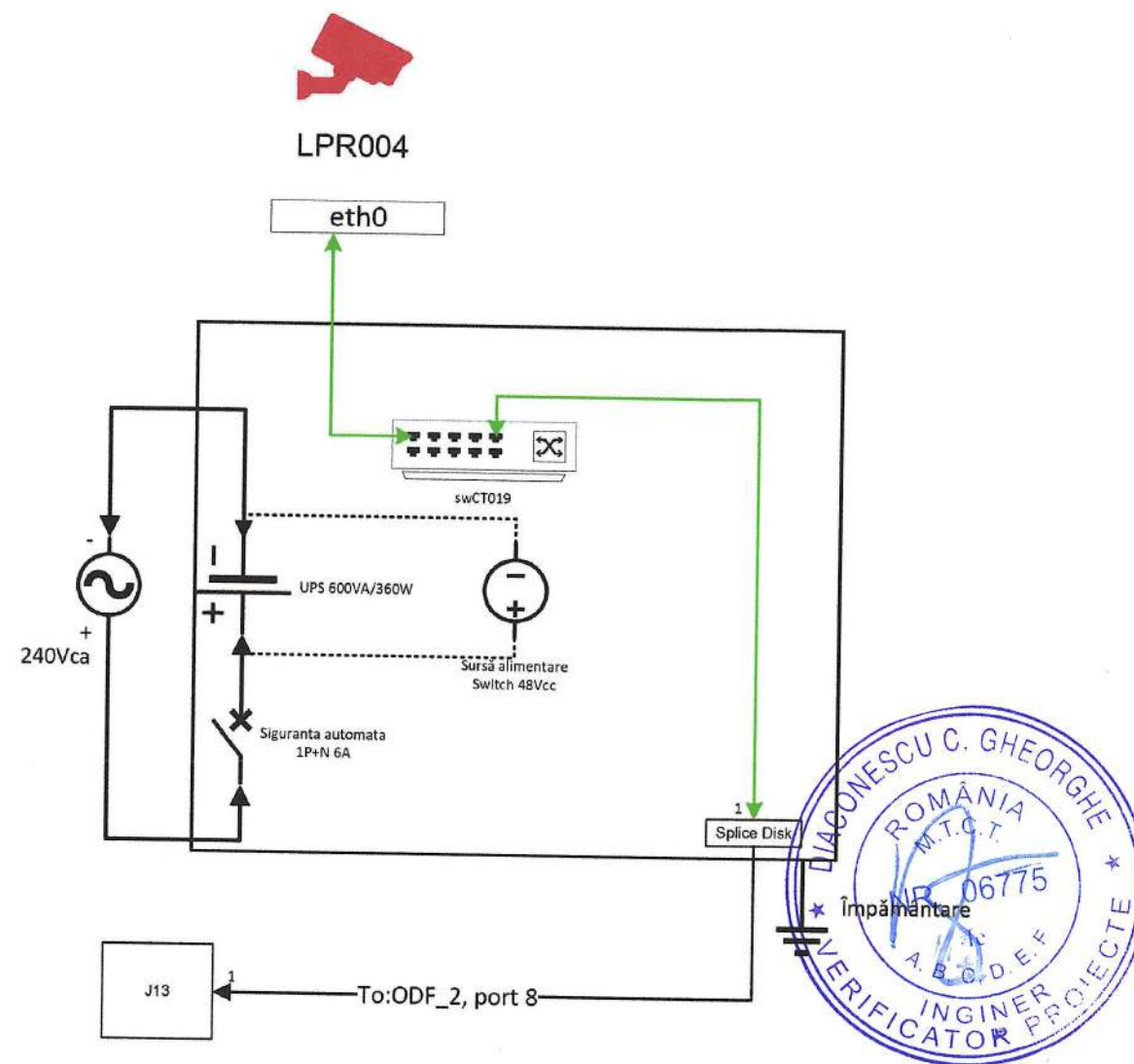
Reproducerea, imprumutarea sau expunerea acestui document, precum si transmiterea informatiilor continute este permisa numai in conditiile stipulate in contract. Utilizarea extracontractuala necesita acordul scris al Serv & Management Telecom S.R.L. Orice modificare a acestui document fara acordul scris al Serv & Management Telecom S.R.L. il va anula in mod automat.

Legenda - Radovanu

- Camere_LPR
- Radovanu_CutieTrans
- Radovanu_CabluFO4
- Radovanu_CabluFO24
- UAT_Radovanu
- OSM-Harta










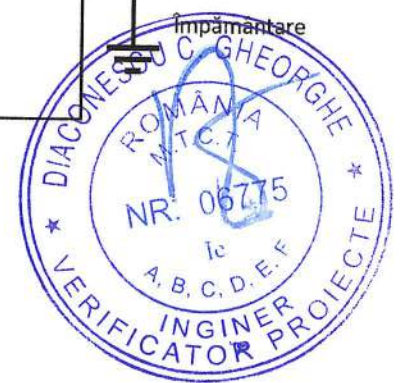
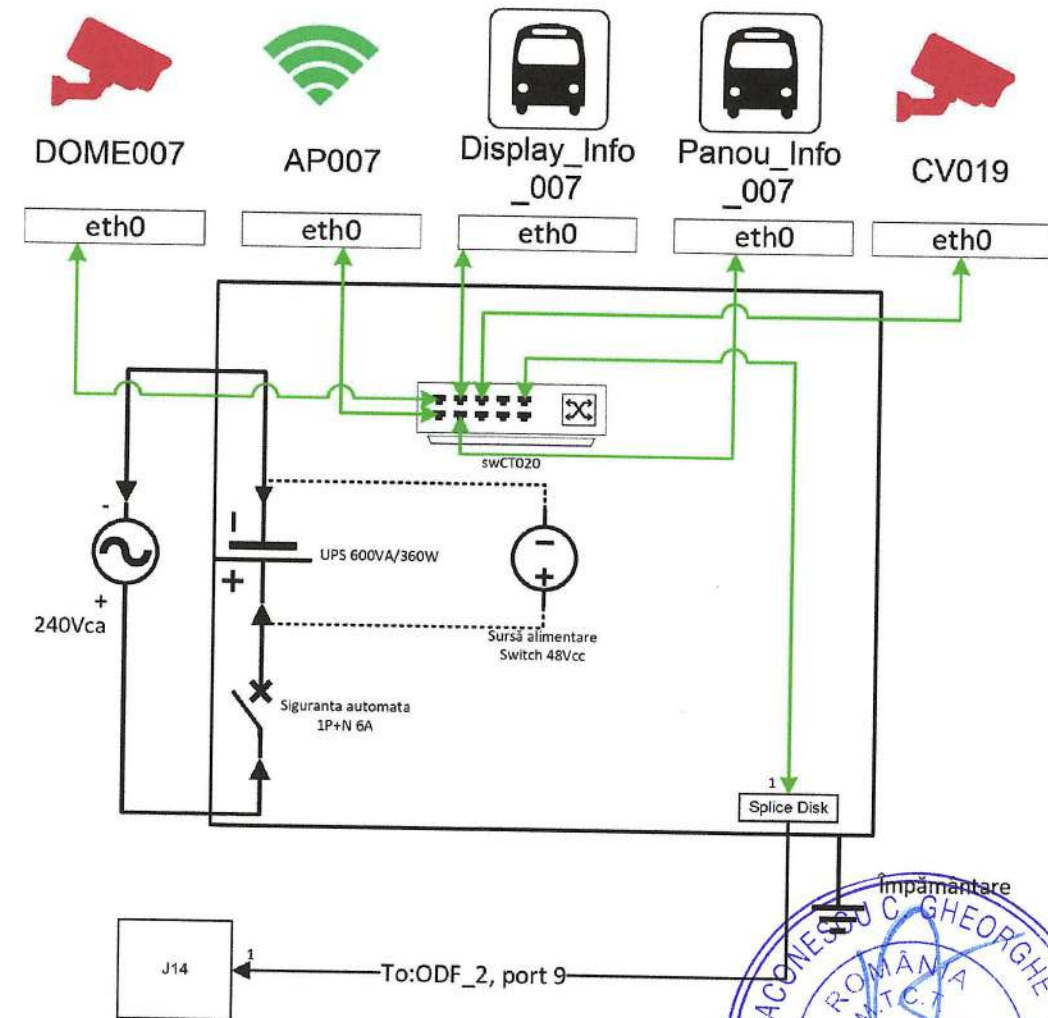
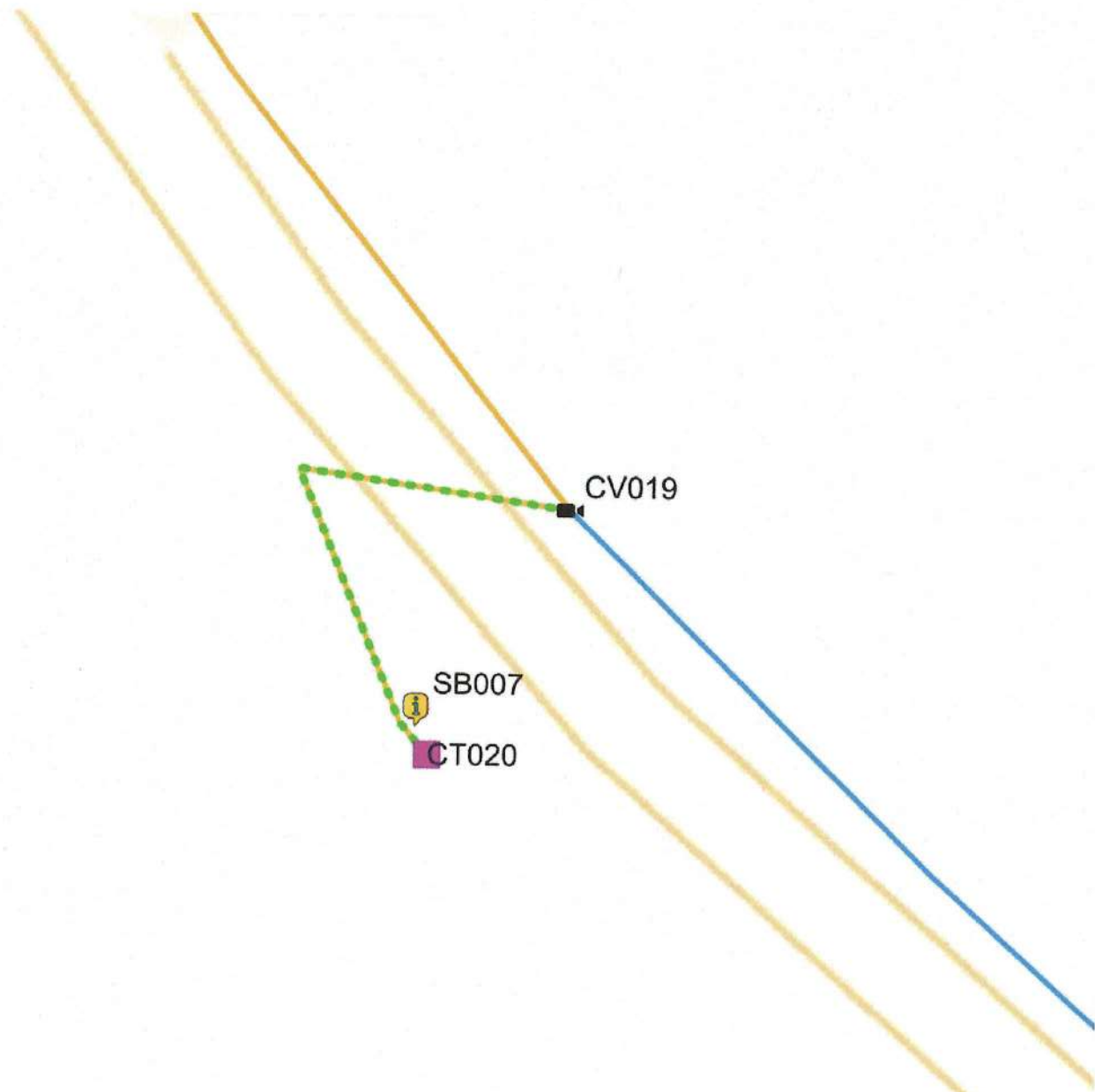
CT019LPR004




PROIECTANT GENERAL S.C SERV & MANAGEMENT TELECOM SRL <small>ANRE 1961/2023 TIP ED. ANRE 1961/2023 TIP E1 CUI 4184512, Nr. ONC 28014/202018 Tel 0724010325, email: office@servmanagement.ro</small>			BENEFICIAR U.A.T. Radovanu		PROIECT NR. SMT 153
PROIECTANT DE SPECIALITATE MAXIPROOF SECURITY SYSTEMS S.R.L. <small>CUI 3924851, Nr. ONC 2927280017</small>			TITLU PROIECT I.1.2 - Asigurarea infrastructurii pentru transportul verde – ITS in UAT Radovanu		FAZA PT / DTAC
SPECIFICATIE	NUME SI PRENUME		Scara: 1:500	TITLU PLANSA Amplasament și Conexiuni - CT019	
Sef proiect	ing. dipl. IORGA ANA MARIA		Format: A3	PLANSA NR. 028	
Proiectat	ing. VARODI COSMIN-GABRIEL		Data: 03.2025		
Desenat	ing. VARODI COSMIN-GABRIEL				
Reproducerea, imprumutarea sau expunerea acestui document, precum si transmiterea informatiilor continute este permisa numai in conditiile stipulate in contract. Utilizarea extracontractuala necesita acordul scris al Serv & Management Telecom S.R.L. Orice modificare a acestui document fara acordul scris al Serv & Management Telecom S.R.L. il va anula in mod automat					

Legenda - Radovanu

-  Radovanu_sisteme_informare_calatori
-  Radovanu_Camere_Monitorizare
-  Radovanu_CutieTrans
-  Radovanu_CabluETH
-  Radovanu_CabluFO4
-  Radovanu_CabluFO24
-  UAT_Radovanu
- OSM-Harta



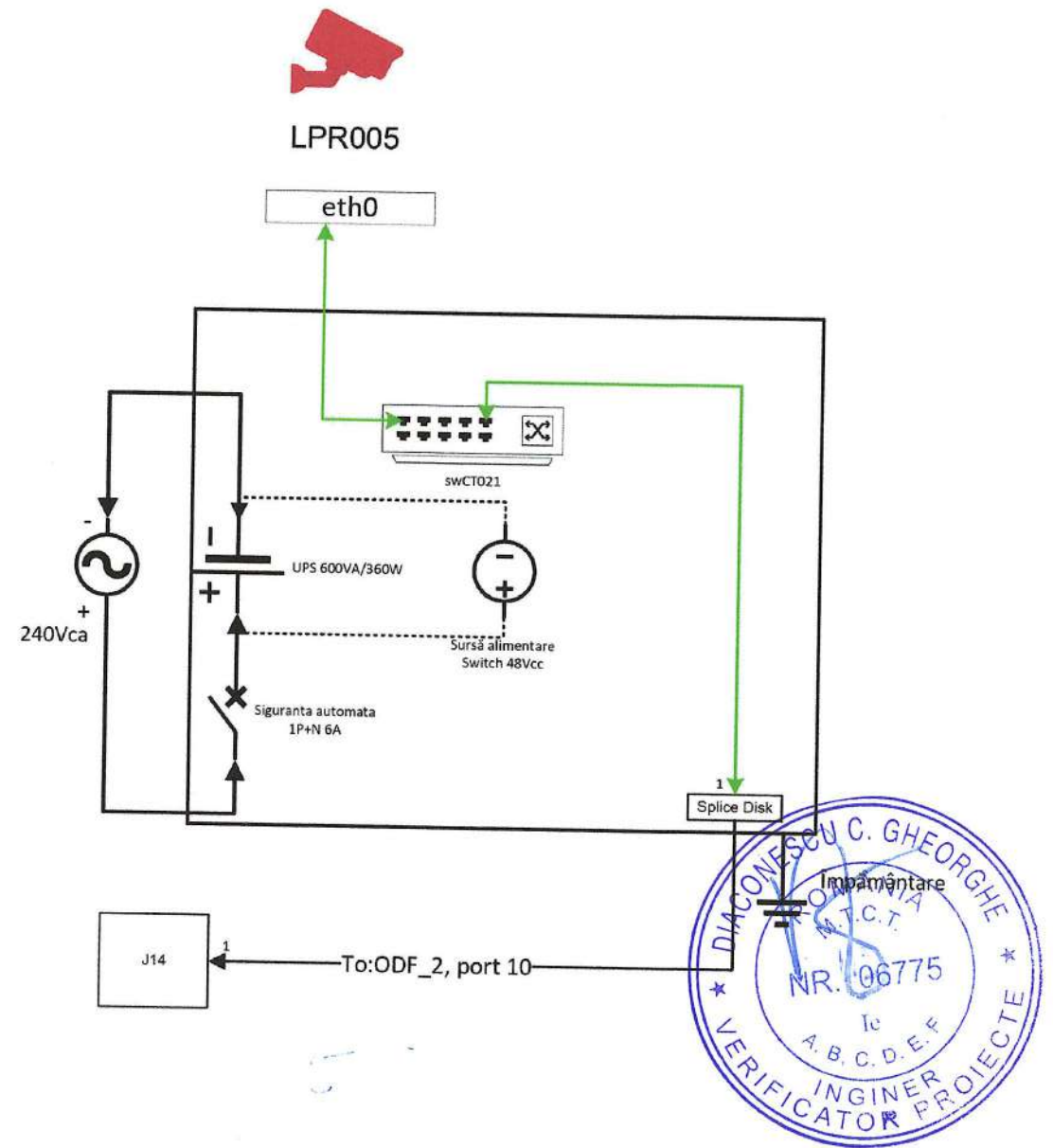
PROIECTANT GENERAL S.C SERV & MANAGEMENT TELECOM SRL <small>ANRE 196/2002/19.02.2002 ANRE 186/2002/19.02.2002 CUI: 41864612, Nr. CIRC. 280/13.02.2019 Tel: 0748010225, email: of@servmanagement.ro</small>		 Serv & Management Telecom	BENEFICIAR U.A.T. Radovanu		PROIECT NR. SMT 153
PROIECTANT DE SPECIALITATE MAXIPROOF SECURITY SYSTEMS S.R.L. <small>CUI: 38524801, Nr. CIRC. 22977/20017</small>			TITLU PROIECT I.1.2 - Asigurarea infrastructurii pentru transportul verde - ITS in UAT Radovanu		FAZA PT / DTAC
SPECIFICATIE	NUME SI PRENUME	Scara: 1:500 Format: A3	TITLU PLANSA Amplasament și Conexiuni - CT020		PLANSA NR. 029
Sef proiect	ing. dipl. IORGA ANA MARIA	Data: 03.2025	Reproducerea, Imprumutarea sau expunerea acestui document, precum si transmiterea informatiilor continute este permisa numai in conditiile stipulate in contract. Utilizarea extracontractuala necesita acordul scris al Serv & Management Telecom S.R.L. Orice modificare a acestui document fara acordul scris al Serv & Management Telecom S.R.L. il va anula in mod automat		
Proiectat	ing. VARODI COSMIN-GABRIEL				
Desenat	ing. VARODI COSMIN-GABRIEL				

Legenda - Radovanu

- ◼ Camere_LPR
- ◼ Radovanu_CutieTrans
- Radovanu_CabluFO4
- Radovanu_CabluFO24
- ◻ UAT_Radovanu
- OSM-Harta










CT021 LPR005



PROIECTANT GENERAL S.C SERV & MANAGEMENT TELECOM SRL <small>ANRE 196/2023 TP E; ANRE 186/2023 TP E1 CUI 4184512, Nr. ONC. 2019/232/19 Tel 0724091525, email: office@servmanagement.ro</small>			BENEFICIAR U.A.T. Radovanu		PROIECT NR. SMT 153	
PROIECTANT DE SPECIALITATE MAXIPROOF SECURITY SYSTEMS S.R.L. <small>CUI 380451, Nr. ONC. 2027/82017</small>			TITLU PROIECT I.1.2 - Asigurarea infrastructurii pentru transportul verde - ITS in UAT Radovanu		FAZA PT / DTAC	
SPECIFICATIE	NUME SI PRENUME	SEMNATURA	Scara: 1:500 Format: A3	TITLU PLANSA Amplasament și Conexiuni - CT021		
Sef proiect	ing. dipl. IORGA ANA MARIA		Data: 03.2025	PLANSA NR. 030		
Proiectat	ing. VARODI COSMIN-GABRIEL					
Desenat	ing. VARODI COSMIN-GABRIEL					

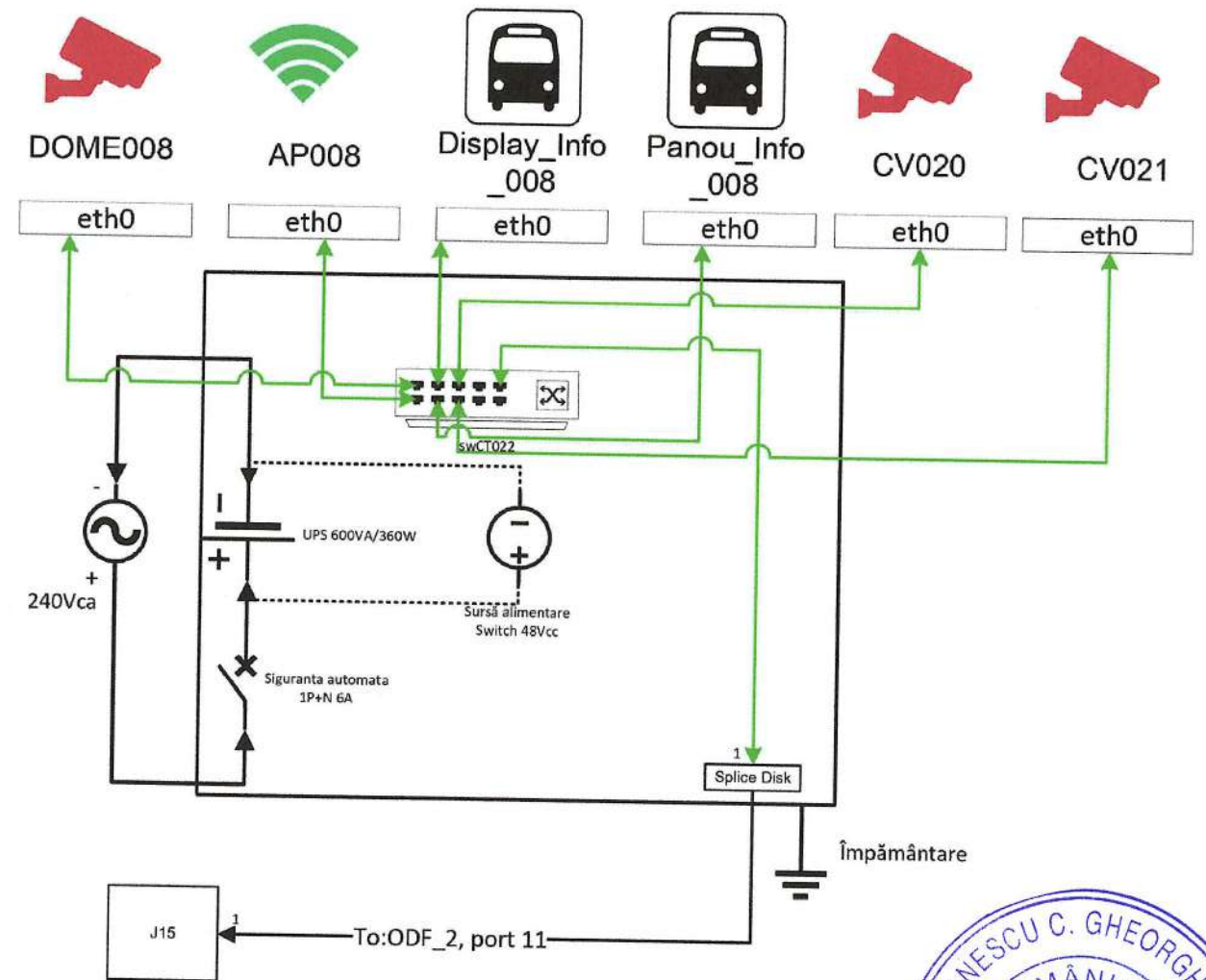
Reproducerea, imprumutarea sau expunerea acestui document, precum și transmiterea informațiilor conținute este permisă numai în condițiile stipulate în contract. Utilizarea extracontractuală necesită acordul scris al Serv & Management Telecom S.R.L. Orice modificare a acestui document fără acordul Serv & Management Telecom S.R.L. îl va anula în mod automat.

Legenda - Radovanu

-  Radovanu_sisteme_informare_calatori
-  Radovanu_Camere_Monitorizare
-  Radovanu_CutieTrans
-  Radovanu_CabluETH
-  Radovanu_CabluFO4
-  Radovanu_CabluFO24
-  UAT_Radovanu
- OSM-Harta



DJ411

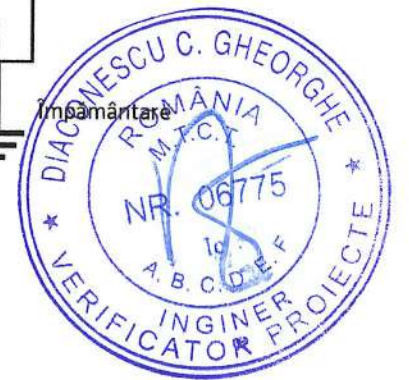
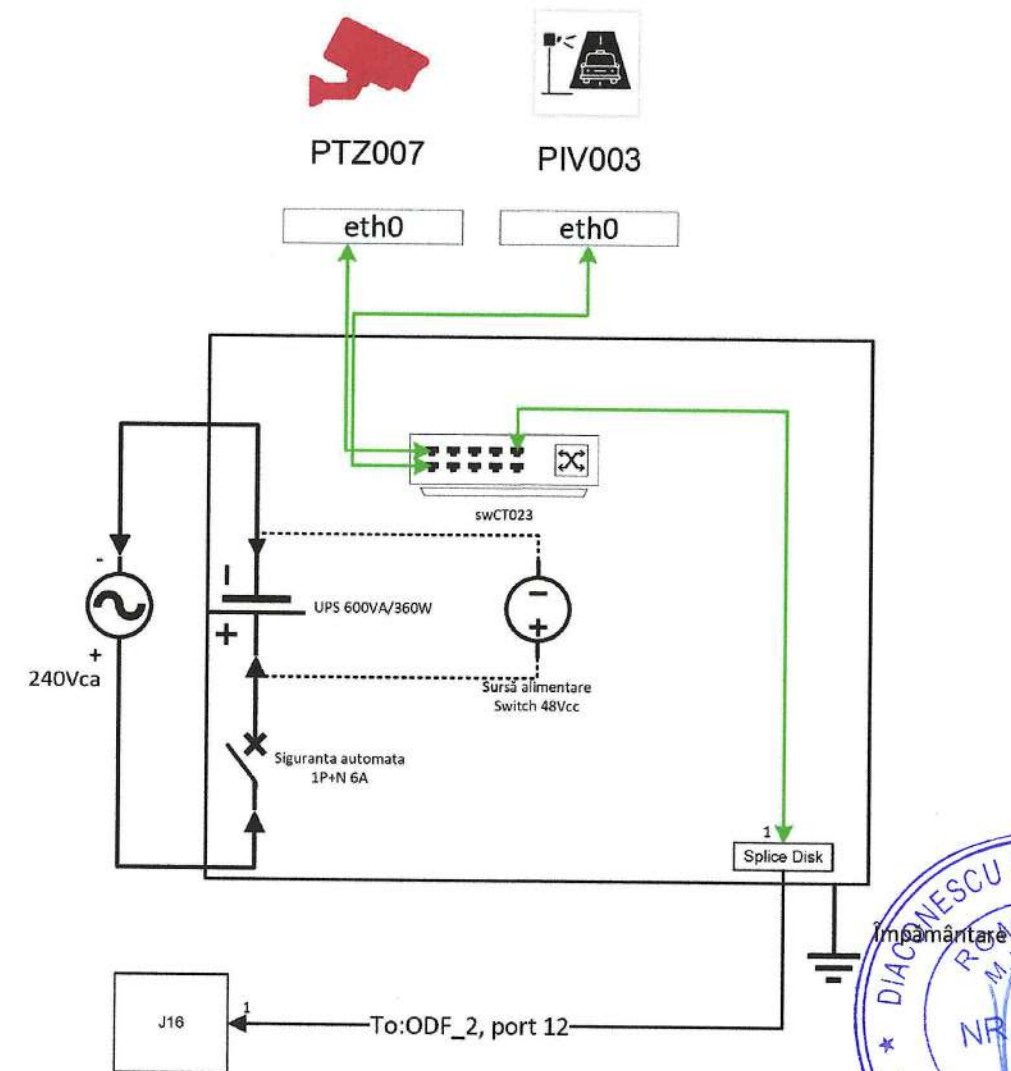


PROIECTANT GENERAL S.C SERV & MANAGEMENT TELECOM SRL <small>ANRE 189/2023 TP E2 ANRE 189/2023 TP E1 CUI 41845112; R.C. CUC, 26014702018 TEL 072401525 email: office@servmantr.ro</small>		 Serv & Management Telecom	BENEFICIAR U.A.T. Radovanu	PROIECT NR. SMT 153
PROIECTANT DE SPECIALITATE MAXIPROOF SECURITY SYSTEMS S.R.L. <small>CUI 39324911; R.C. CUC, 2292726017</small>			TITLU PROIECT I.1.2 - Asigurarea infrastructurii pentru transportul verde - ITS in UAT Radovanu	FAZA PT / DTAC
SPECIFICATIE	NUME SI PRENUME	SEMNATURA 	Scara: 1:500	TITLU PLANSA Amplasament și Conexiuni - CT022
Sef proiect	ing. dipl. IORGA ANA MARIA	Format: A3	PLANSĂ NR. 031	
Proiectat	ing. VARODI COSMIN-GABRIEL	Data: 03.2025		
Desenat	ing. VARODI COSMIN-GABRIEL			

Reproducerea, imprumutarea sau expunerea acestui document, precum și transmiterea informațiilor conținute este permisă numai în condițiile stipulate în contract. Utilizarea extracontractuală necesită acordul scris al Serv & Management Telecom S.R.L. Orice modificare a acestui document fără acordul scris al Serv & Management Telecom S.R.L. îl va anula în mod automat.

Legenda - Radovanu

- Radovanu_Camere_Monitorizare
- ▲ Radovanu_Panou_Indicator_Viteza
- Radovanu_CutieTrans
- ⋯ Radovanu_CabluETH
- Radovanu_CabluFO4
- Radovanu_CabluFO24
- UAT_Radovanu
- OSM-Harta

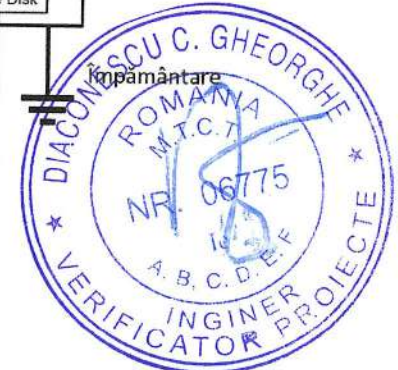
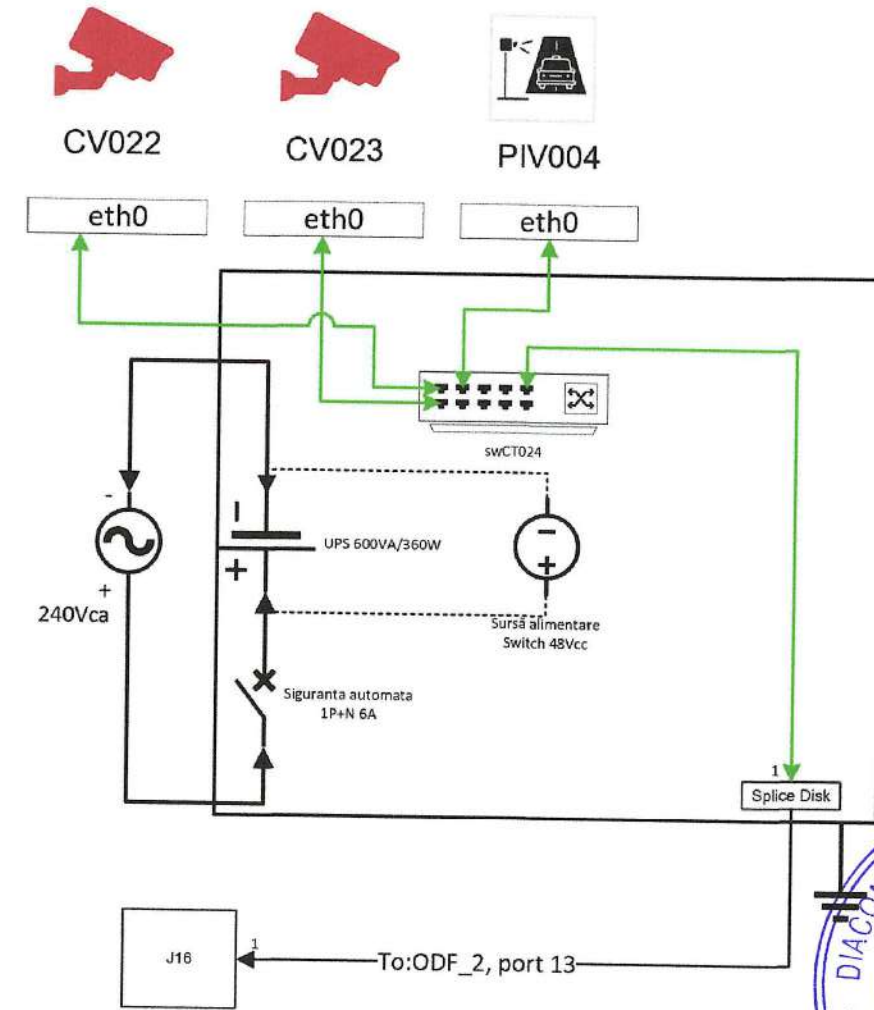


PROIECTANT GENERAL S.C SERV & MANAGEMENT TELECOM SRL <small>ANRE 10613/2003 TP E2, ANRE 10613/2003 TP E1 CUI: 41546512, Nr. CRD: 140/15/2014 Tel: 0724001515, email: ofis@servcom.ro</small>			BENEFICIAR U.A.T. Radovanu	PROIECT NR. SMT 153
PROIECTANT DE SPECIALITATE MAXIPROOF SECURITY SYSTEMS S.R.L. <small>CUI: 38524851, Nr. CRD: J207282017</small>			TITLU PROIECT I.1.2 - Asigurarea infrastructurii pentru transportul verde - ITS in UAT Radovanu	FAZA PT / DTAC
SPECIFICATIE	NUME SI PRENUME	Scara: 1:500 Format: A3	TITLU PLANSA Amplasament și Conexiuni - CT023	PLANSA NR. 032
Sef proiect	ing. dipl. IORGA ANA MARIA	SEMNATURA SERV & MANAGEMENT TELECOM SRL BUCURESTI		
Proiectat	ing. VARODI COSMIN-GABRIEL		Data: 03.2025	
Desenat	ing. VARODI COSMIN-GABRIEL			

Reproducerea, imprumutarea sau expunerea acestui document, precum si transmiterea informatiilor continute este permisa numai in conditiile stipulate in contract. Utilizarea extracontractuala necesita acordul scris al Serv & Management Telecom S.R.L. Orice modificare a acestui document fara acordul scris al Serv & Management Telecom S.R.L. il va anula in mod automat

Legenda - Radovanu

- Radovanu_Camere_Monitorizare
- ▲ Radovanu_Panou_Indicator_Viteza
- Radovanu_CutieTrans
- Radovanu_CabluETH
- Radovanu_CabluFO4
- UAT_Radovanu
- OSM-Harta



PROIECTANT GENERAL S.C SERV & MANAGEMENT TELECOM SRL <small>ANRE 19615/2023 TP E2, ANRE 19612/2023 TP E1 CUI 41084912, N. ORC 28943/2023/18 Tel: 0724501525, email: office@servmanagement.ro</small>			BENEFICIAR U.A.T. Radovanu		PROIECT NR. SMT 153
PROIECTANT DE SPECIALITATE MAXIPROOF SECURITY SYSTEMS S.R.L. <small>CUI 39224931, N. ORC 22927282017</small>			TITLU PROIECT I.1.2 - Asigurarea infrastructurii pentru transportul verde – ITS in UAT Radovanu		FAZA PT / DTAC
SPECIFICATIE	NUME SI PRENUME	Scara: 1:500	TITLU PLANSA Amplasament și Conexiuni - CT024		
Sef proiect	ing. dipl. IORGA ANA MARIA	Format: A3			
Proiectat	ing. VARODI COSMIN-GABRIEL	Data: 03.2025			
Desenat	ing. VARODI COSMIN-GABRIEL		PLANSA NR. 033		

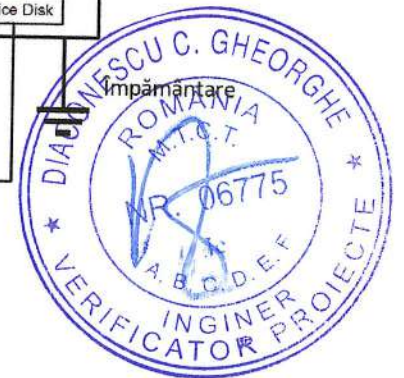
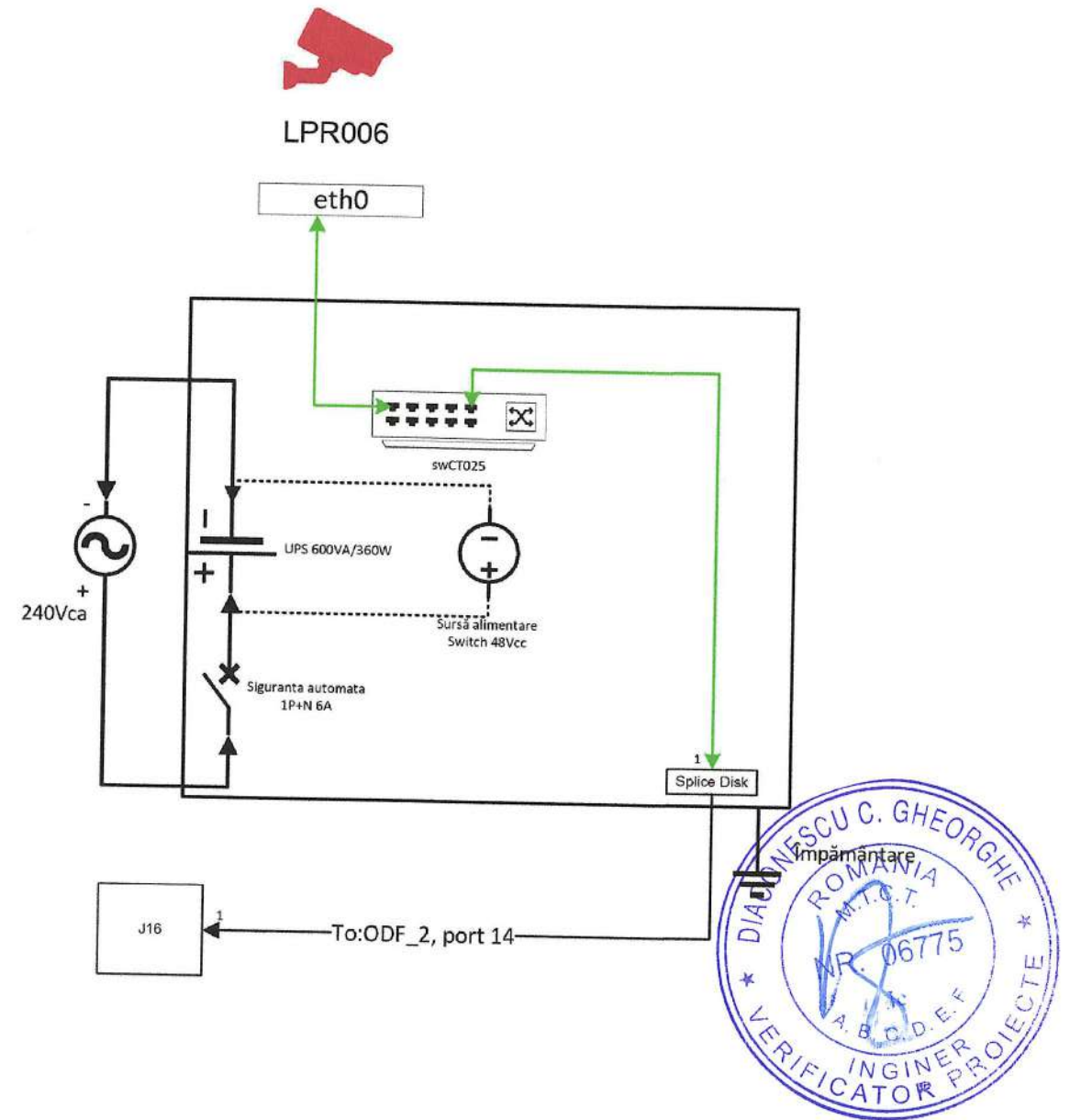
Reproducerea, imprumutarea sau expunerea acestui document, precum si transmiterea informatiilor continute este permisa numai in conditiile stipulate in contract. Utilizarea extracontractuala necesita acordul scris al Serv & Management Telecom S.R.L. Orice modificare a acestui document fara acordul scris al Serv & Management Telecom S.R.L. il va anula in mod automat

Legenda - Radovanu

- ◼ Camere_LPR
- ◼ Radovanu_CutieTrans
- Radovanu_CabluFO4
- ◻ UAT_Radovanu
- OSM-Harta



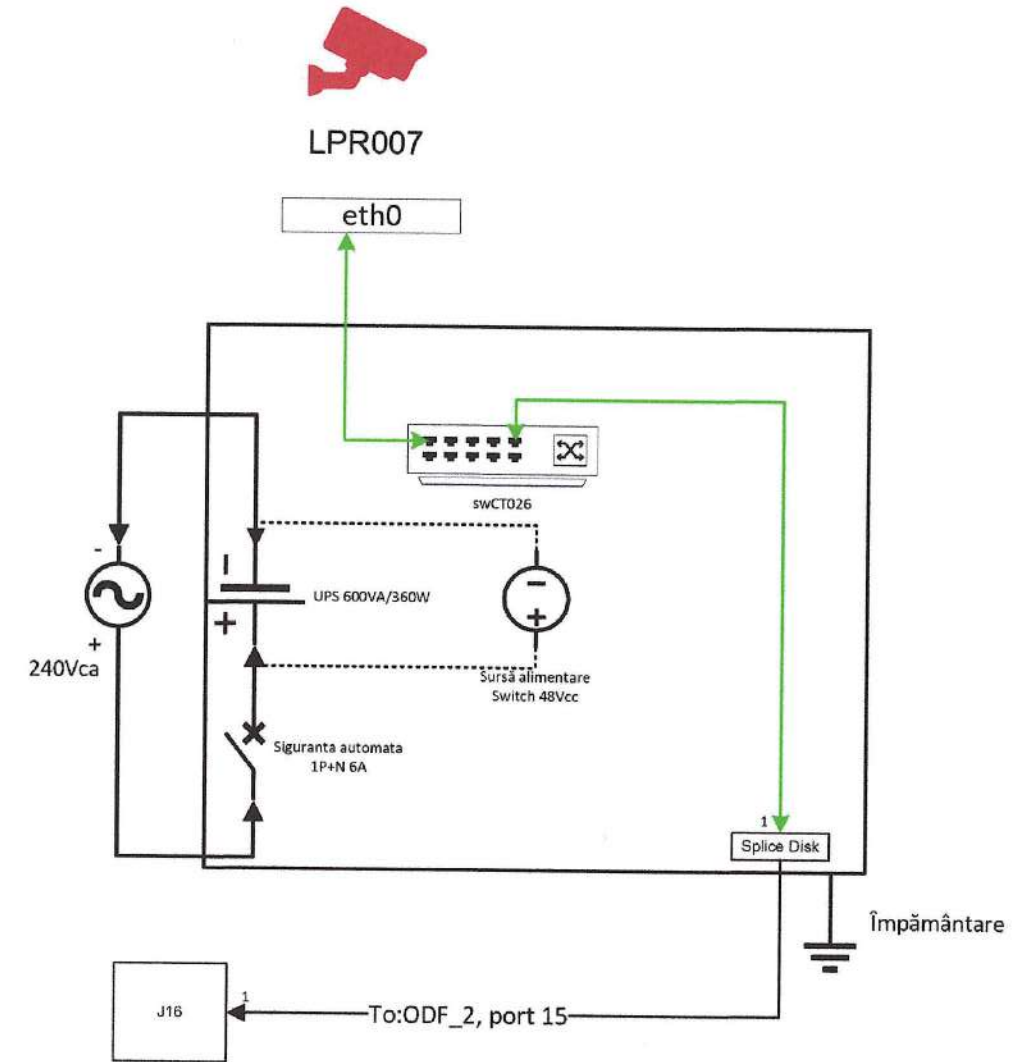
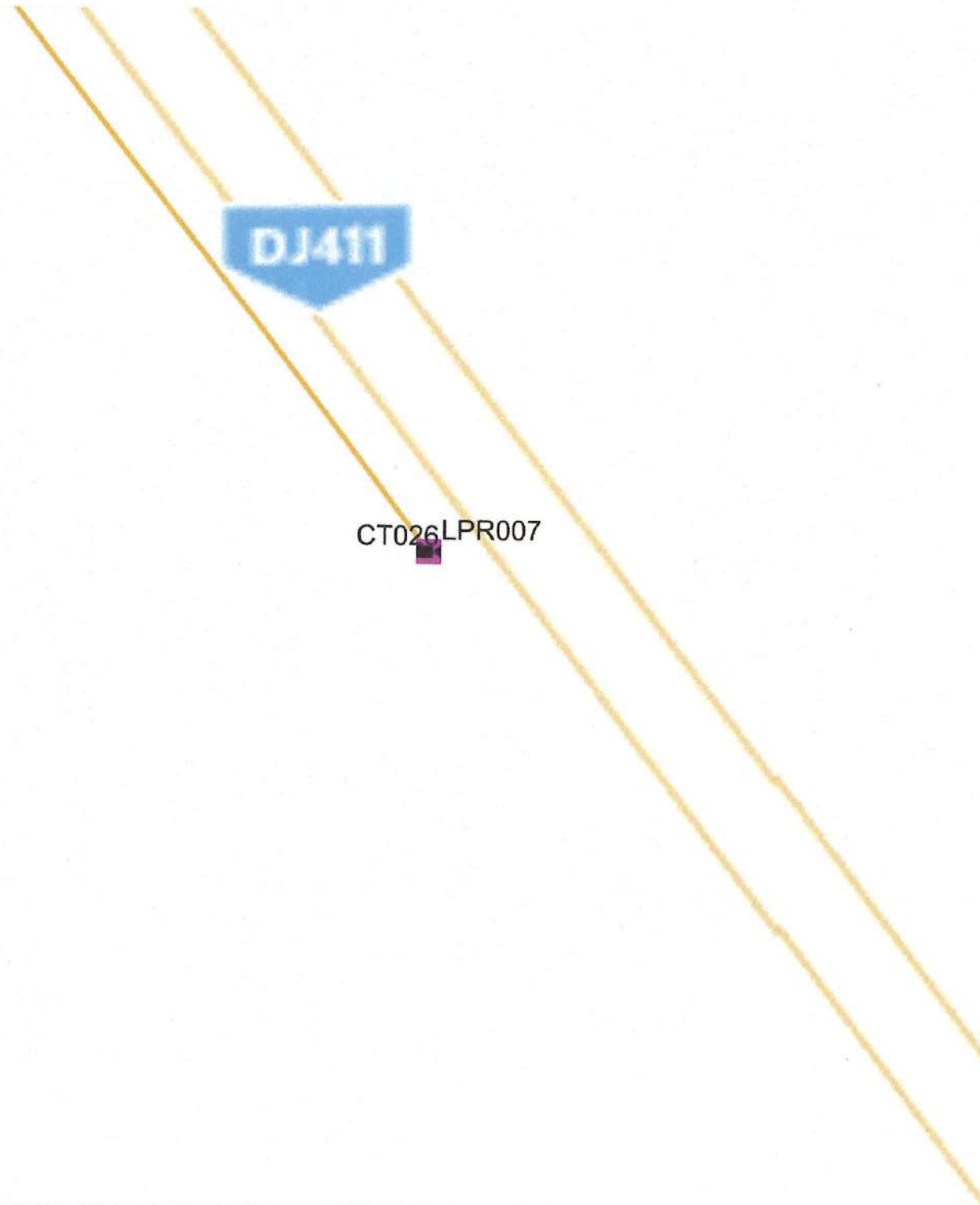
CT025
LPR006



PROIECTANT GENERAL S.C SERV & MANAGEMENT TELECOM SRL <small>ANRE 18/12/2002 TP ET ANRE 18/12/2003 TP ET CUI 41846112, N. ORC. 24016 12/2019 Tel. 0726049222, email: office@servmanagement.ro</small>			BENEFICIAR U.A.T. Radovanu		PROIECT NR. SMT 153
PROIECTANT DE SPECIALITATE MAXIPROOF SECURITY SYSTEMS S.R.L. <small>CUI 38704891, N. ORC. 23072392017</small>			TITLU PROIECT 1.1.2 - Asigurarea infrastructurii pentru transportul verde – ITS in UAT Radovanu		FAZA PT / DTAC
SPECIFICATIE	NUME SI PRENUME		Scara: 1-500	TITLU PLANSA Amplasament și Conexiuni - CT025	
Sef proiect	ing. dipl. IORGA ANA MARIA		Format: A3	PLANSA NR. 034	
Proiectat	ing. VARODI COSMIN-GABRIEL		Data: 03.2025		
Desenat	ing. VARODI COSMIN-GABRIEL				
Reproducerea, imprumutarea sau expunerea acestui document, precum si transmiterea Informatiilor continute este permisa numai in conditiile stipulate in contract. Utilizarea extracontractuala necesita acordul scris al Serv & Management Telecom S.R.L. Orice modificare a acestui document fara acordul scris al Serv & Management Telecom S.R.L. il va anula in mod automat					

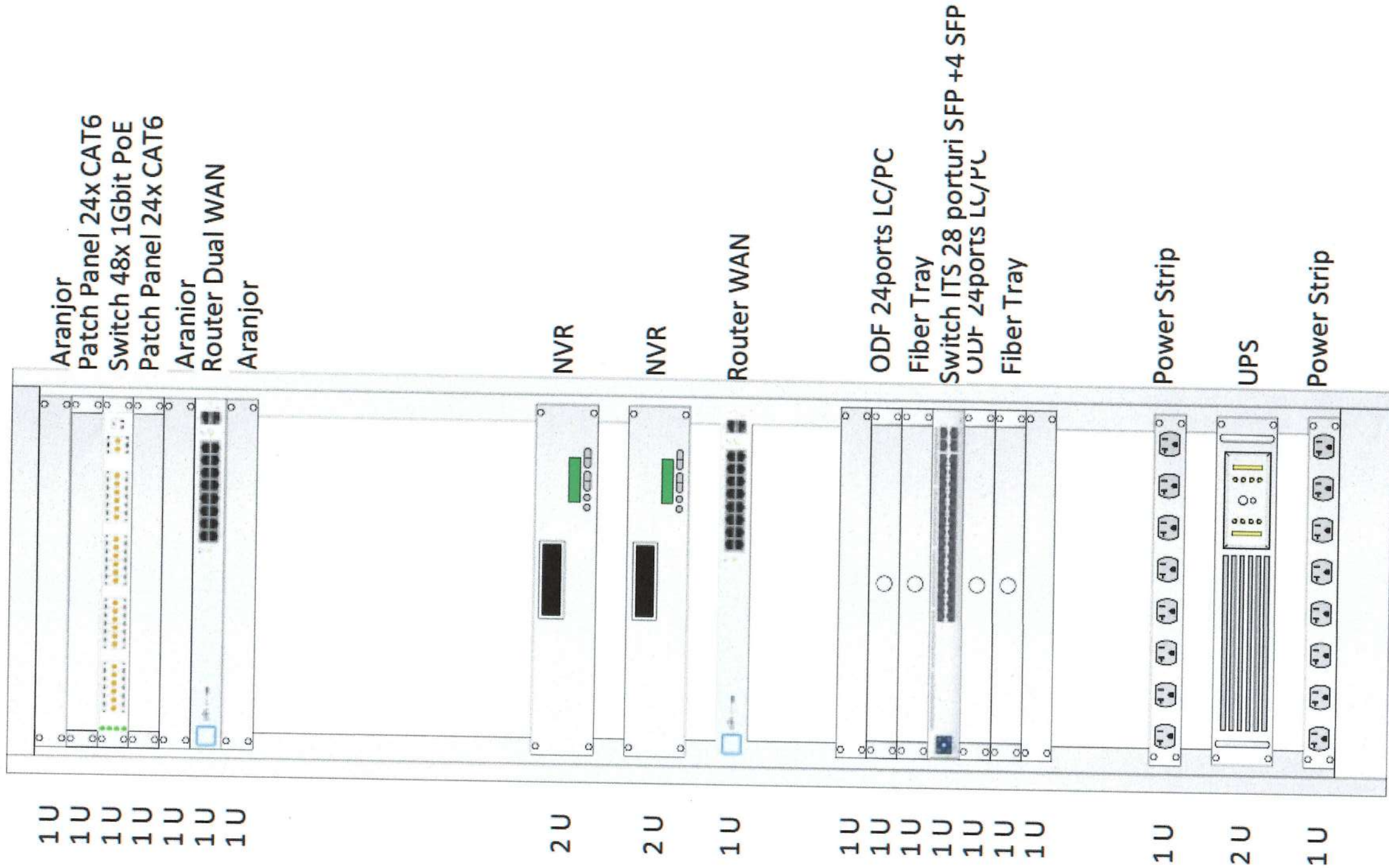
Legenda - Radovanu

- Camere_LPR
- Radovanu_CutieTrans
- Radovanu_CabluFO4
- UAT_Radovanu
- OSM-Harta



PROIECTANT GENERAL S.C SERV & MANAGEMENT TELECOM SRL <small>ANRE 10613/2023 TP E2, ANRE 10612/2023 TP E1 CUI 41948112, Nr. ONC: 26/16.02.2019 Tel: 0724001525, email: ofi@servcom.ro</small>			BENEFICIAR U.A.T. Radovanu		PROIECT NR. SMT 153
PROIECTANT DE SPECIALITATE MAXIPROOF SECURITY SYSTEMS S.R.L. <small>CUI 38524651, Nr. ONC: 29272/2017</small>			TITLU PROIECT I.1.2 - Asigurarea infrastructurii pentru transportul verde - ITS in UAT Radovanu		FAZA PT / DTAC
SPECIFICATIE	NUME SI PRENUME		Scara: 1:500	TITLU PLANSA Amplasament și Conexiuni - CT026	
Sef proiect	ing. dipl. IORGA ANA MARIA		Format: A3	PLANSA NR. 035	
Proiectat	ing. VARODI COSMIN-GABRIEL		Data: 03.2025		
Desenat	ing. VARODI COSMIN-GABRIEL				
Reproducerea, imprumutarea sau expunerea acestui document, precum si transmiterea informatiilor continute este permisa numai in conditiile stipulate in contract. Utilizarea extracontractuala necesita acordul scris al Serv & Management Telecom S.R.L. Orice modificare a acestui document fara acordul scris al Serv & Management Telecom S.R.L. il va anula in mod automat					

42 U



PROIECTANT GENERAL S.C. SERV & MANAGEMENT TELECOM SRL <small>AMPLASAMENTUL: BUCURESTI, CAL. MARIUS DRAGAN, NR. 10, BUCURESTI</small>		Serv & Management Telecom 		BENEFICIAR U.A.T. Radovanu		PROIECT NR. SMT 153	
PROIECTANT DE SPECIALITATE MAXIPROOF SECURITY SYSTEMS S.R.L. <small>CUI: 30289114, O.C. 14/2017/20207</small>		Titlu Proiect I.1.2 - Asigurarea infrastructurii pentru transportul verde - ITS in UAT Radovanu		TITLU PROIECT I.1.2 - Asigurarea infrastructurii pentru transportul verde - ITS in UAT Radovanu		FAZA PT / DTAC	
SPECIFICATIE Nume si Prenume ing. Iorga Ana Maria		Scara: - Format: A3		TITLU PLANSĂ Amplasament echipamente Rack		PLANSĂ NR. 036	
Sef proiect ing. VARODI COSMIN-GABRIEL		Data: 03.2025					
Proiectat ing. VARODI COSMIN-GABRIEL							
Desenat ing. VARODI COSMIN-GABRIEL							

Reproducerea, imprimarea sau expunerea acestui document, precum și transmiterea informațiilor conținute este permisă numai în condițiile stipulate în contract. Utilizarea extracontractuală necesită acordul scris al Serv & Management Telecom S.R.L. Orice modificare a acestui document fără acordul scris al Serv & Management Telecom S.R.L. îl va anula în mod automat.