

**SOCIETATE DE PROIECTARE  
ȘI ASISTENȚĂ TEHNICĂ**

**SC PESEROAD SRL**

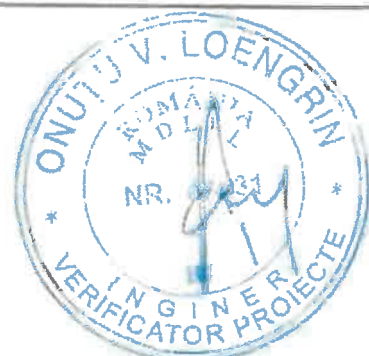
Registrul comerțului nr B3391/2017

C.I.F. 36943241

Str. Fructei, nr. 29 A, mun. Rădăuți, jud. Suceava, CP 725400;

Cont RO24BTRLRONCRT0382635961 deschis la Transilvania Rădăuți

Cont RO48TREZ595506970003289 deschis la Trezoreria Rădăuți



## Amenajare parc zona Calarasi II in municipiul Radauti

PROIECT NR. 187/2015



**PIESE DESENATE**



**BENEFICIARUL INVESTIȚIEI:**

**MUNICIPIUL RADAUTI**

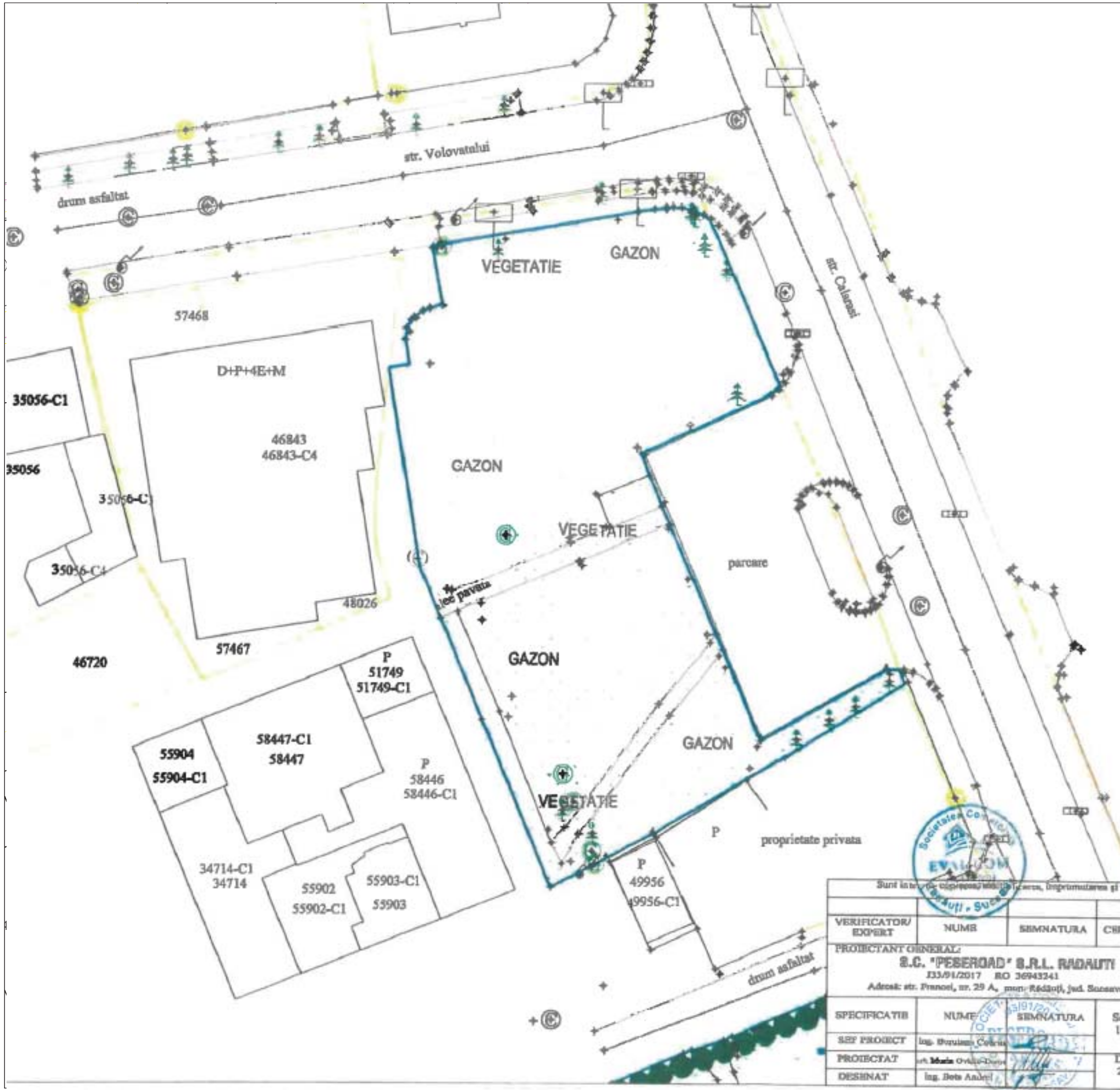
**MUNICIPIUL RADAUTI, JUDEȚUL SUCEAVA**

**AMPLASAMENT: România, Regiunea de Dezvoltare Nord - Est, jud. Suceava, municipiul Radauti**

**FAZA DE PROIECTARE: PTH+DE**

**PROIECTANT GENERAL: S.C. PESEROAD S.R.L.**





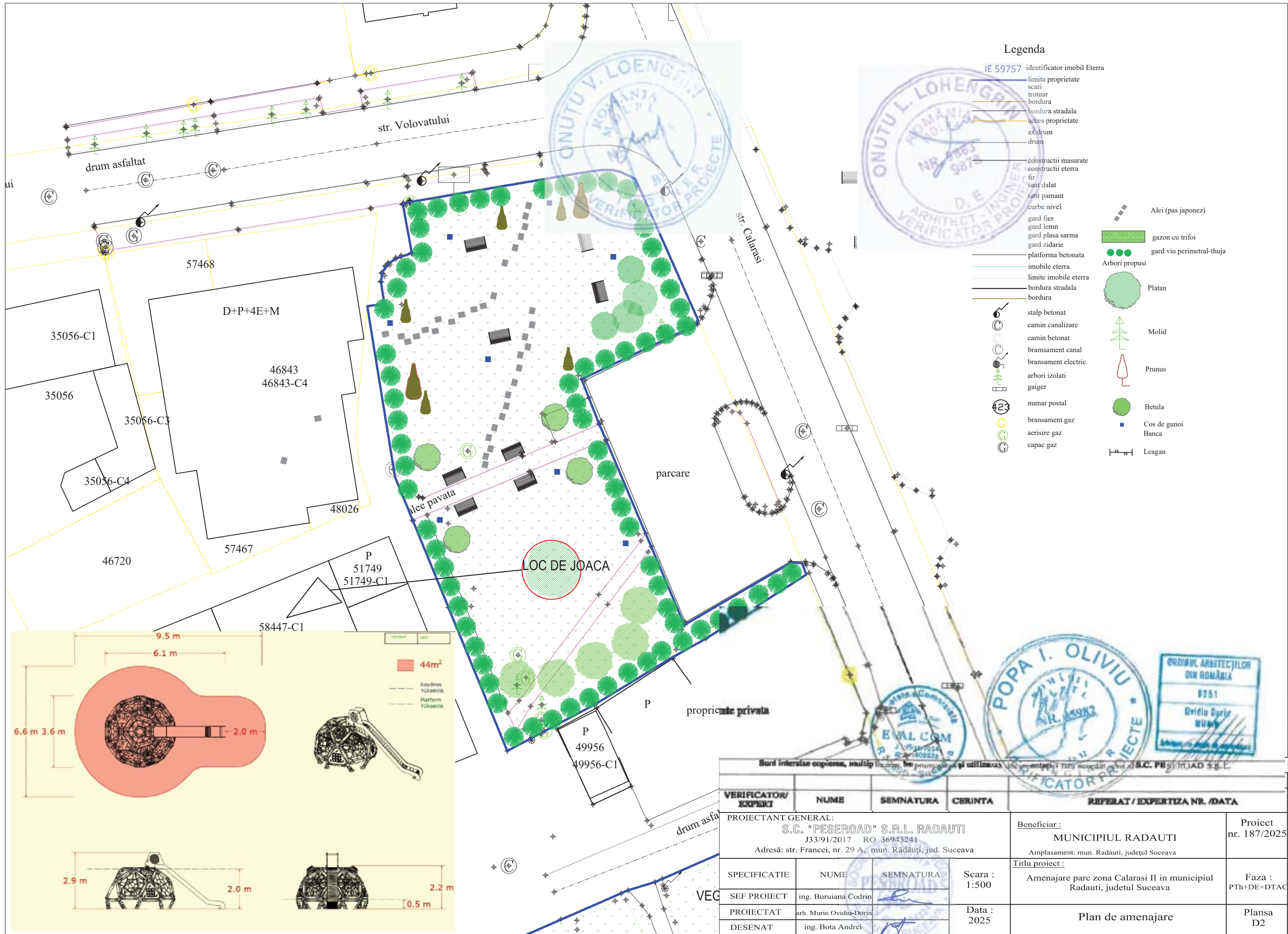
### Legenda

- zona propusa pentru amenajare
- acces proprietate
- ex drum
- drum
- intrasa
- constructii masurate
- constructii etera
- gard fier
- gard lemn
- gard plasa serpa
- gard zidarie
- platforma betonata
- trotuar
- scari
- bordura
- gard viu
- bransament electric
- stulp telefon
- stulp iluminat
- luminar
- instalatie gaze
- instalatie apa cald
- instalatie apa rece
- instalatie gaze
- canalizatie
- bransament electric
- arbori izolati mari
- arbori izolati subiri
- granger
- balca
- scara
- banca les cop
- tamplac poarta



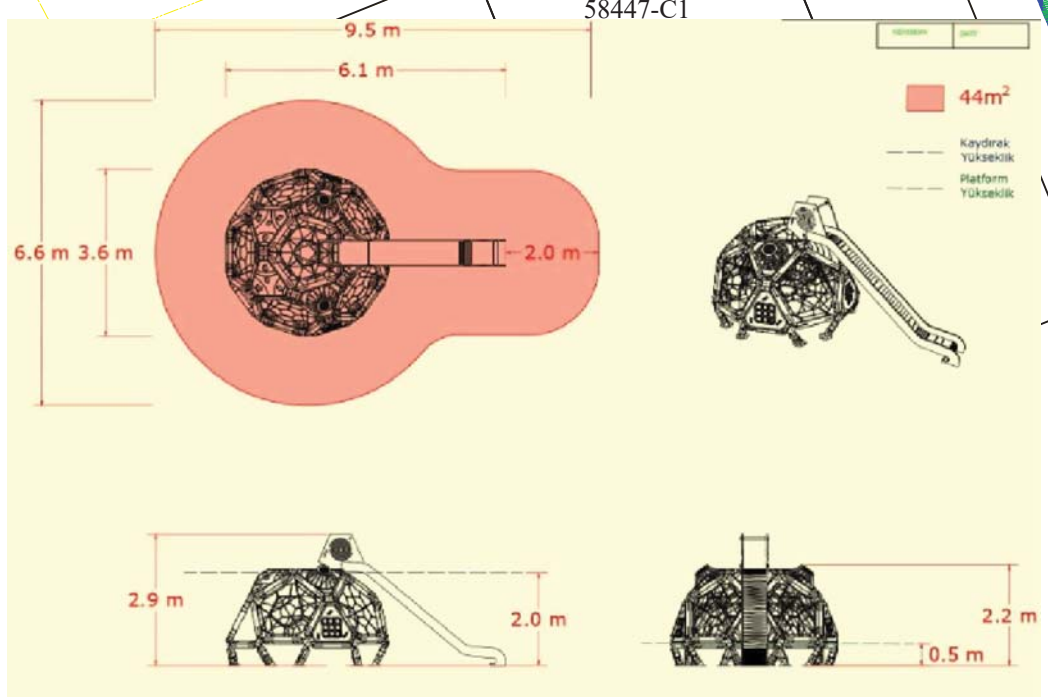
Sunt in baza cuprinsului anexat, imprumutarea și utilizarea documentației tehnice a autorului de proiect S.C. PESEROAD S.R.L.

VERIFICATOR/EXPERT	NUMR	SIMNATURA	CHIRINTA	REFERAT / EXPERTIZA NR. /DATA	
<b>PROIECTANT GENERAL:</b> <b>S.C. "PESEROAD" S.R.L. RADAUTI</b> 333/91/2017 RO 36943241 Adresa: str. Francei, nr. 29 A, mun. Radauti, jud. Suceava				Beneficiar:	Proiect nr.
				MUNICIPIUL RADAUTI	187/2025
				Amplasament: mun. Radauti, judetul Suceava	
				Titlu proiect:	
				Amenajare parcu zona Calanasi II in municipiul Radauti, judetul Suceava	
				Faza: PTH-DR-DTAC	
SPECIFICATIB	NUMR	SIMNATURA	Somma: 1:500	Data: 2025	
SEF PROIECT	Ing. Strazimira Colan				
PROIECTAT	Ing. Madia Olaru-Dumitru				
DESNAT	Ing. Dets Andri				
				Plan de situatie	
				Planşa D1	



**Legenda**

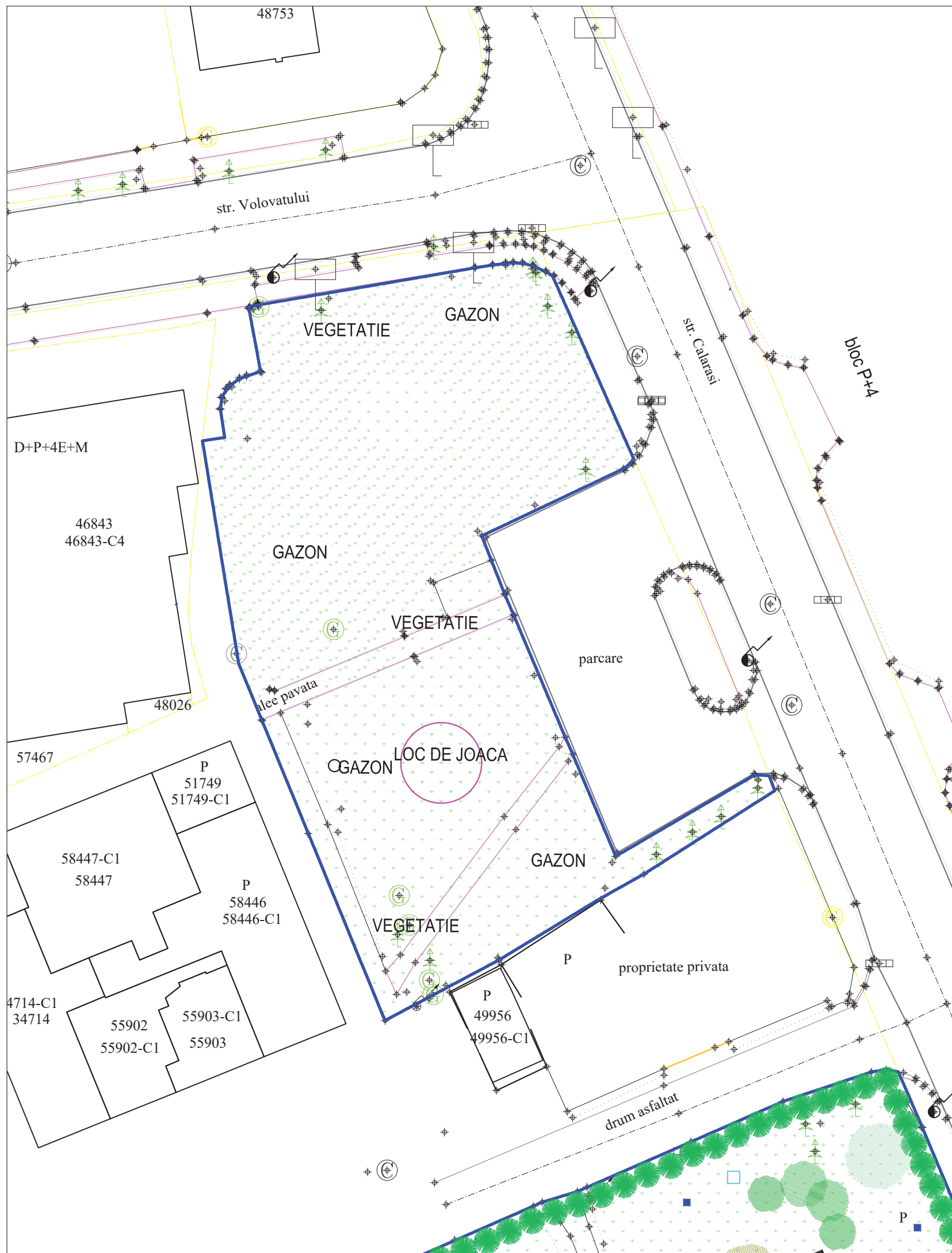
- IE 59757 identificator imobil Eterra
- limita proprietate
- scari
- trotuar
- bordura
- bordura stradala
- acces proprietate
- ax drum
- drum
- constructii masurate
- constructii eterra
- fir
- sant dalat
- sant pamant
- curbe nivel
- gard fier
- gard lemn
- gard plasa sarma
- gard zidarie
- platforma betonata
- imobile eterra
- limite imobile eterra
- bordura stradala
- bordura
- stalp betonat
- camin canalizare
- camin betonat
- bransament canal
- bransament electric
- arbori izolati
- gaiger
- 423 numar postal
- bransament gaz
- acerisire gaz
- capac gaz
- Alci (pas japonez)
- gazon cu trifoi
- gard viu perimetral-thuja
- Arbori propusi
- Platan
- Molid
- Prunus
- Betula
- Cos de gunoi
- Banca
- Leagan



Sunt interzise copierarea, multiplicarea, reproducerea și utilizarea necorespunzătoare a conținutului prezentei fișe în acord cu art. 17 al. 2 lit. c) din Legea nr. 34/2004 privind dreptul de autor și drepturile conexe, republicată cu modificările și completările ulterioare.

VERIFICATOR/EXPERT	NUME	SEMNATURA	CERINTA	REFERAT / EXPERTIZA NR. /DATA
PROIECTANT GENERAL: S.C. "PESEROAD" S.R.L. RADAUTI J33/91/2017 RO 36943241 Adresă: str. Francei, nr. 29 A, mun. Rădăuți, jud. Suceava				Beneficiar : MUNICIPIUL RADAUTI Amplasament: mun. Radauti, județul Suceava
SPECIFICATIE				Titlu proiect : Amenajare parc zona Calarasi II in municipiul Radauti, judetul Suceava
SEF PROIECT	ing. Buruiana Codrin		Scara : 1:500	Faza : PTH+DE+DTAC
PROIECTAT	arh. Murin Ovidiu-Dorin		Data : 2025	Plan de amenajare Plansa D2
DESENAT	ing. Bota Andrei			





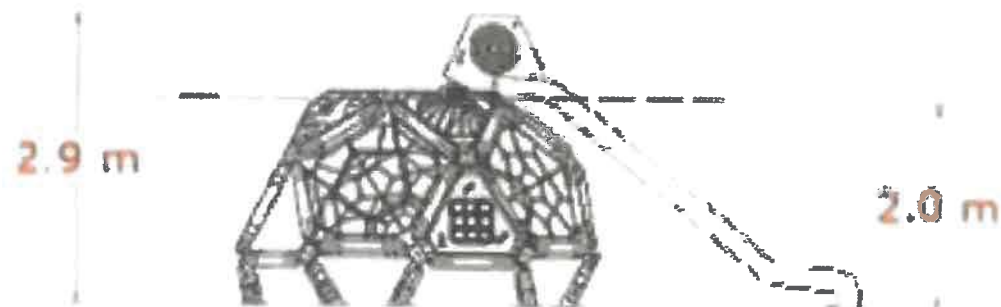
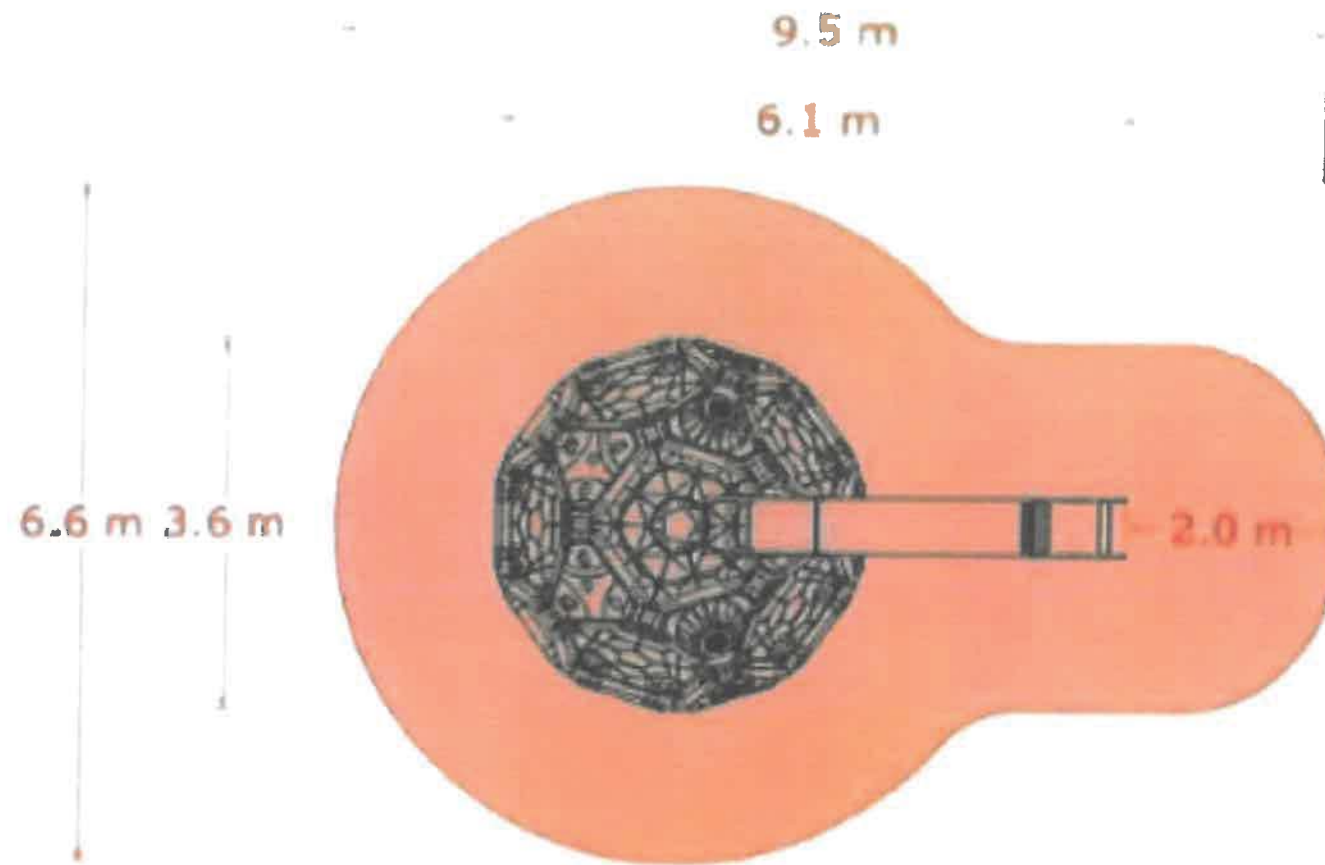
**Legenda**

- Identificator terenul si zona
- limita proprietate
- stalp betonat
- canin canalizare
- canin betonat
- frangament canal
- frangament electric
- arbori izolati
- zidicior
- cutie postal
- frangament gaz
- scara gaz
- capac gaz
- Asptor
- Colonus principala
- Teava PSHD
- Panou de comanda

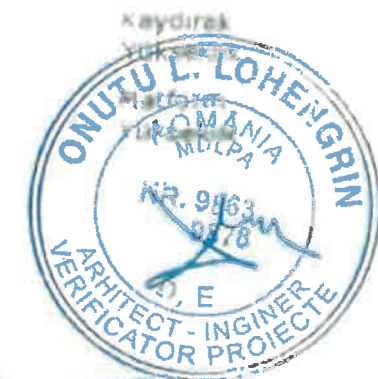


Sunt interzise copierea, multiplicarea, împrumutarea și utilizarea documentației fara acordul scris al S.C. PESEROAD S.R.L.

VERIFICATOR/ EXPERT	NUME	SEMNTATURA	CERINTA	REFERAT / EXPERTIZA NR. /DATA	
<b>PROIECTANT GENERAL:</b> <b>S.C. "PESEROAD" S.R.L. RADAUTI</b> J33/91/2017 RO 36943241 Adresa: str. Francei, nr. 29 A, mun. Rădăuți, jud. Suceava				<b>Beneficiar:</b> <b>MUNICIPIUL RADAUTI</b> Amplasament: mun. Radauti, județul Suceava	<b>Proiect</b> nr. 187/2025
<b>SPECIFICATIE</b>				<b>Titlu proiect:</b> Amenajare parc zona Calarasi II in municipiul Radauti, judetul Suceava	
<b>SEF PROIECT</b> ing. Buruiana Codrin	ing. Buruiana Codrin		Scara : 1:500	Faza : PTh+DE+DTAC	
<b>PROIECTAT</b> ing. Buruiana Codrin	ing. Buruiana Codrin		Data : 2025	Sistem irigare	
<b>DESENAT</b> ing. Bota Andrei	ing. Bota Andrei			Plansa D4	

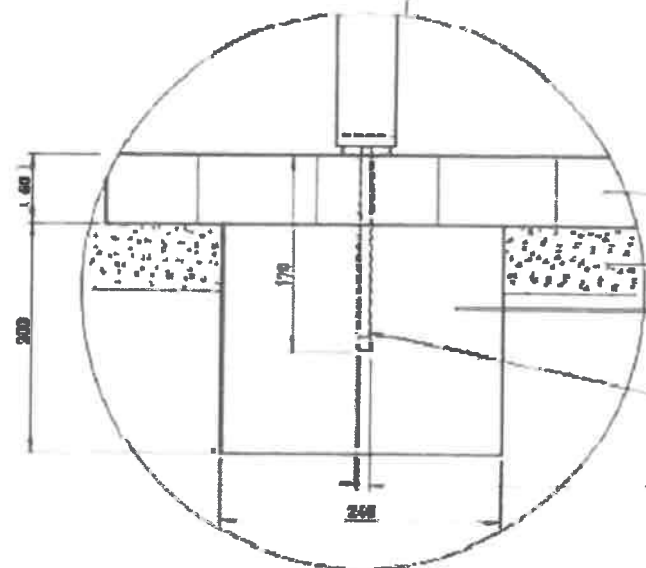
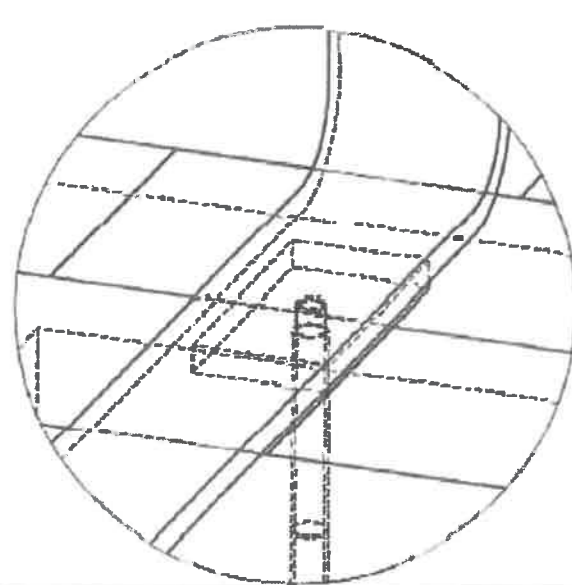
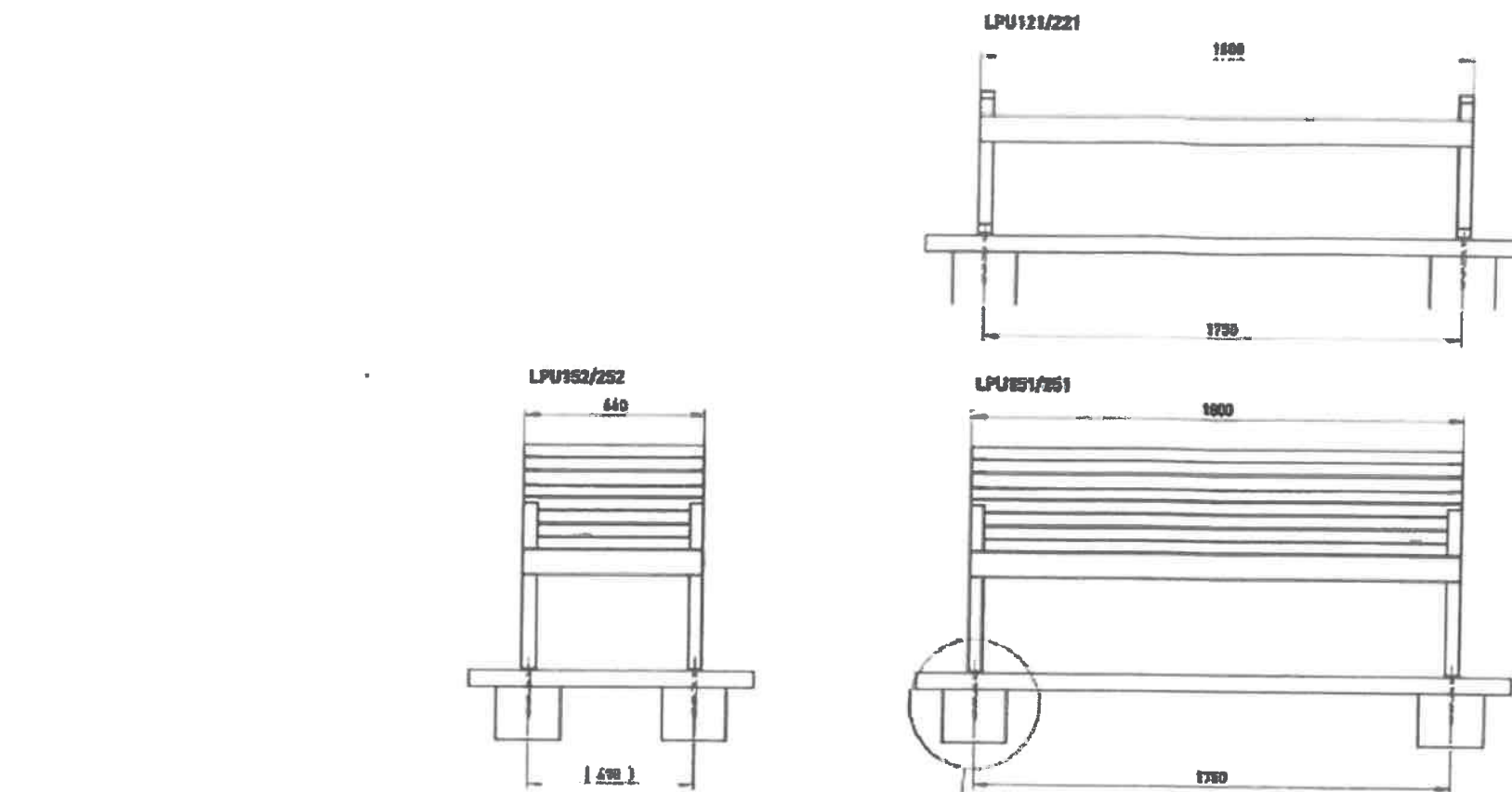


44m<sup>2</sup>

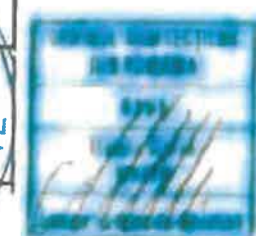
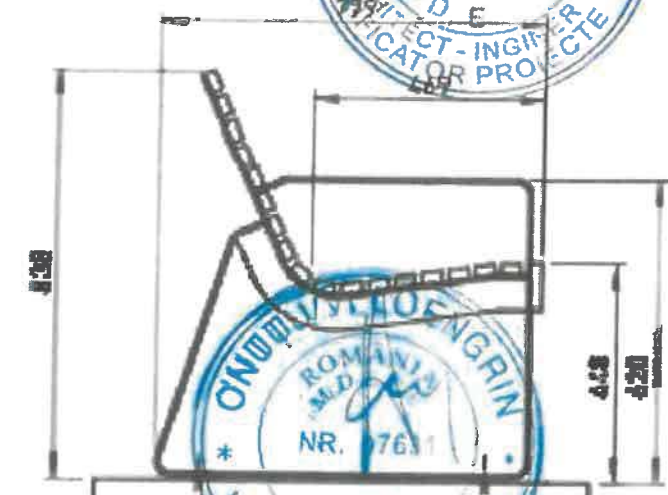
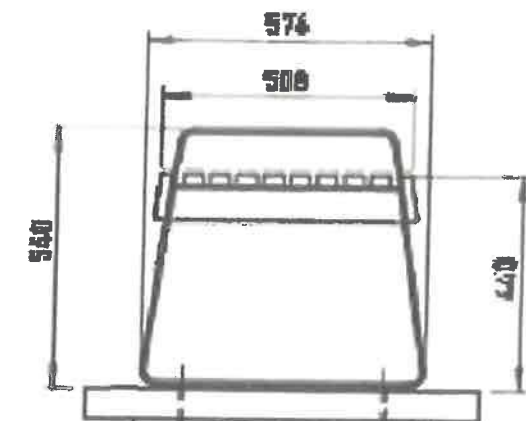


Sunt interzise copierea, multiplicarea, împrumutarea și utilizarea documentației fără acordul scris al S.C. PESEROAD S.R.L.

VERIFICATOR/ EXPERT	NUME	SEMNTURA	CERINTA	REFERAT / EXPERTIZA NR. /DATA	
<b>PROIECTANT GENERAL:</b> <b>S.C. "PESEROAD" S.R.L. RADAUTI</b> J33/91/2017 RO 36943241 Adresa: str. Francoei, nr. 29 A, mun. Rădăuți, jud. Suceava				<b>Beneficiar:</b> <b>MUNICIPIUL RADAUTI</b> Amplasament: mun. Rădăuți, județul Suceava	<b>Proiect</b> nr. 187/2025
SPSIFICATIE	NUME	SEMNTURA	Scara :	Titlu proiect :	
SEF PROIECT	ing. Buruiana Codrin		1:500	Amplasare parc zona Calarasi II in municipiul Radauti	
PROIECTAT	ing. Buruiana Codrin		Data :	Paza :	
DESENAT	ing. Bota Andrei		2025	Paza : PTB+DE+DTA	
				<b>Detaliu complex joaca</b> <b>Piansa PI</b>	

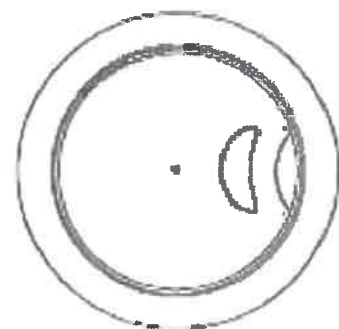
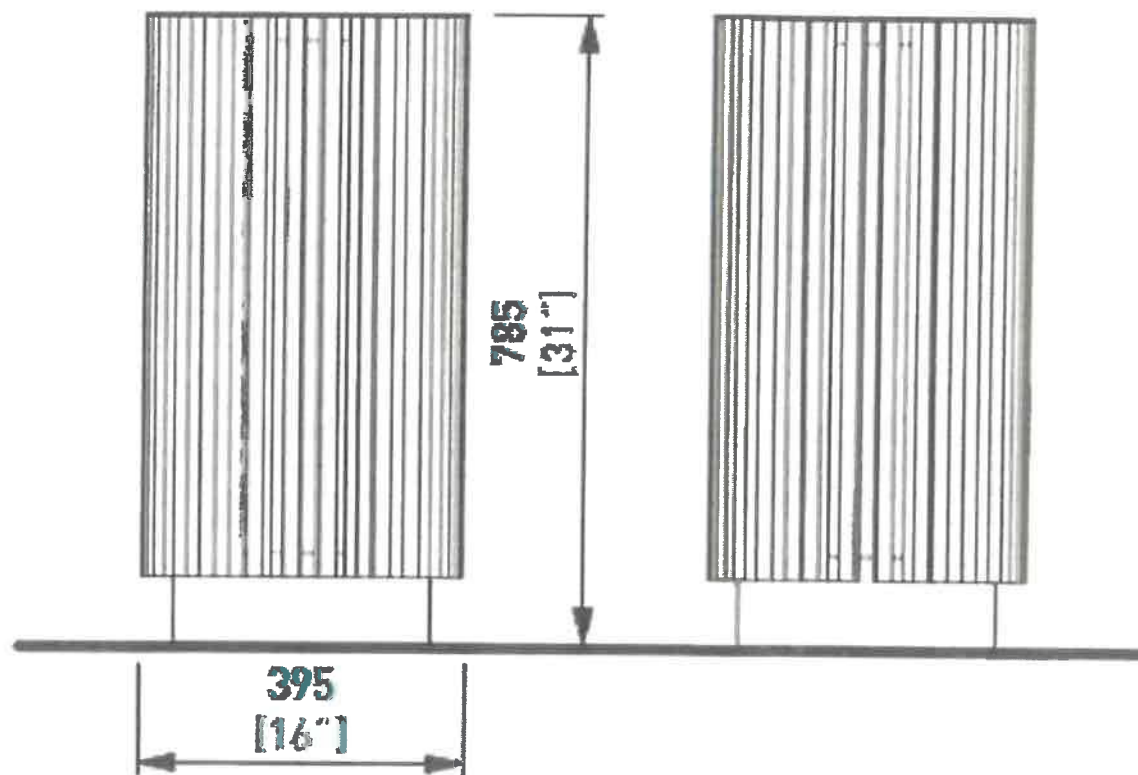


DLAȚBA / PAVEMENT / PFLASTERUNG  
 PODSYP / GRAVEL SUB-BASE / NIES-UNTERGRUND  
 BETON / CONCRETE C12/15  
 CHEMICKÁ KOTVA 4x M8x168  
 CHEMICAL ANCHOR  
 CHEMISCHER ANKER  
 Ø 10  
 Ø 10-168  
 Ø 10-168  
 Ø 10-168

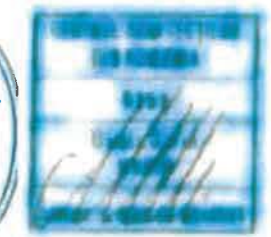


Sunt interzise copierea, multiplicarea, împrumutarea și utilizarea documentației fără acordul scris al S.C. PESEROAD S.R.L.

VERIFICATOR/ EXPERT	NUME	SEMNAȚURA	CEBRINTA	REFERAT / EXPERTIZA NR. /DATA	
PROIECTANT GENERAL: <b>S.C. "PESEROAD" S.R.L. RADAUTI</b> J33/91/2017 RO 36943241 Adresă: str. Francoi, nr. 29 A, m.m. Radauți, jud. Suceava				Beneficiar:	Proiect nr. 187/2025
				MUNICIPIUL RADAUTI	
				Amplasament: mun. Radauți, județul Suceava	
SPICIFICATIE	NUME	SEMNAȚURA	Scara :	Titlu proiect :	
SEF PROIECT	ing. Surulana Codruț		1:500	Amenajare parcu zona Calarasi II in municipiul Radauti	
PROIECTAT	ing. Surulana Codruț		Data :	Faza :	
DESENAT	ing. Bota Andrei		2025	FTb+DB+DTAr	
				Detaliu banca	
				Plansa P2	



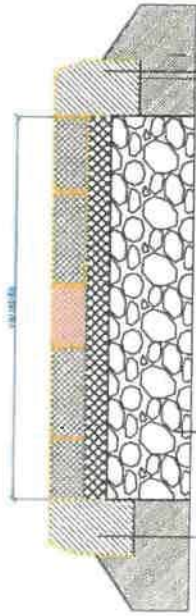
ILLUSTRATIVE PHOTO



Sunt interzise copierea, multiplicarea, imprumutarea și utilizarea documentului în afara scopului pentru care a fost emis de S.C. PESEROAD S.R.L.

VERIFICATOR/ EXPERT	NUME	SEMNATURA	CERINTA	REFERAT / EXPERTIZA NR. / DATA	
<b>PROIECTANT GENERAL:</b> <b>S.C. 'PESEROAD' S.R.L. RADAUTI</b> J33/91/2017 RO 36943241 Adresa: str. Francei, nr. 29 A, mun. Rădăuți, jud. Suceava				Beneficiar: <b>MUNICIPIUL RADAUTI</b> Amplasament: mun. Rădăuți, județul Suceava	Proiect nr. 187/2025
<b>SPCIFICATIE</b> SEF PROIECT PROIECTAT DESENAT	NUME ing. Borulana Codrin ing. Borulana Codrin ing. Bota Andrei	SEMNATURA 	Scara : 1:500  Data : 2025	Titlu proiect: Amenajare parcazarea Calarasi II in municipiul Radauti	Faza : P1+DE+DTAC  Plansa P3

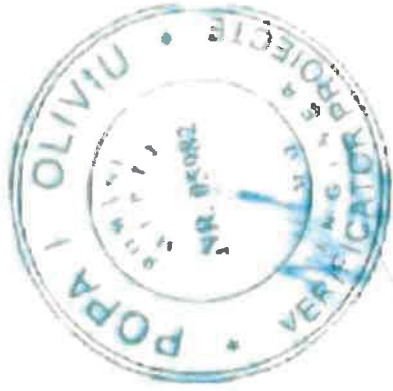
## PROFIL TRANSVERSAL TIP



Borduri din piatra naturala

Strat balast 20 cm grosime  
Strat reparatie nisip 5 cm grosime  
Piatra naturala

Borduri din piatra naturala



Sunt interzise copierea, multiplicarea, imprumutarea și utilizarea documentației fără acordul scris al S.C. PESEROAD S.R.L.

VERIFICATOR/ EXPERT	NUME	SEMNATURA	CERINTA	REFERAT / EXPERTIZA NR. /DATA
<b>PROIECTANT GENERAL:</b>				
<b>S.C. "PESEROAD" S.R.L. RADAUTI</b> J33/91/2017 RO 36943241 Adresa: str. Francei, nr. 29 A, mun. Rădăuți, jud. Suceava				
SPECIFICATIB	NUME	SEMNATURA	Scara : 1:50	Beneficiar : Mun. Radauti Amplasament mun. Radauti, județul Suceava
SEP PROIECT	ing. Buruiana C. Iftin			Titlu proiect : Amplasare parc zona Calarasi II in municipiul Radauti, județul Suceava
PROIECTAT	ing. Buruiana C. Iftin		Data : 2025	Faza : PTI+DB+DTAC
DESENAT	ing. Bota Andrei			Planşa T01

