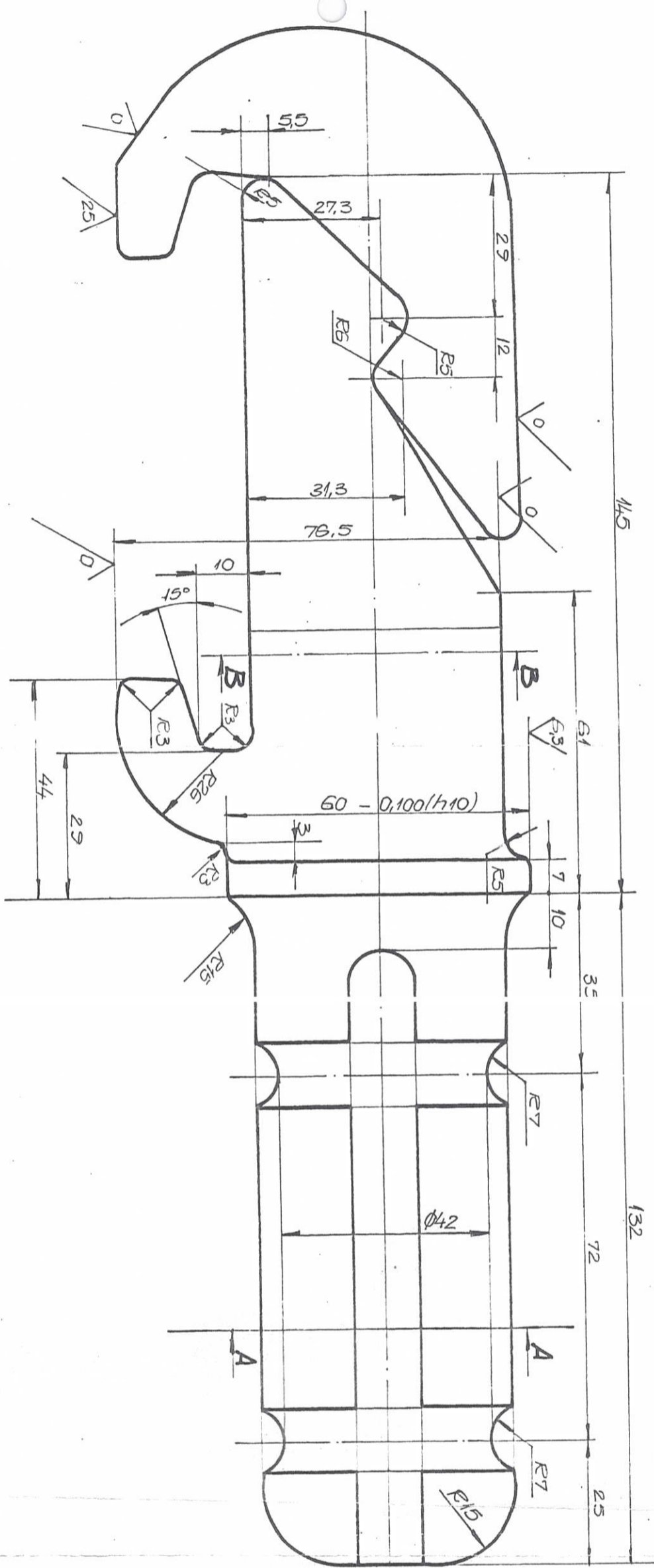


DETALII REFOLOSIBILE

Nesecret

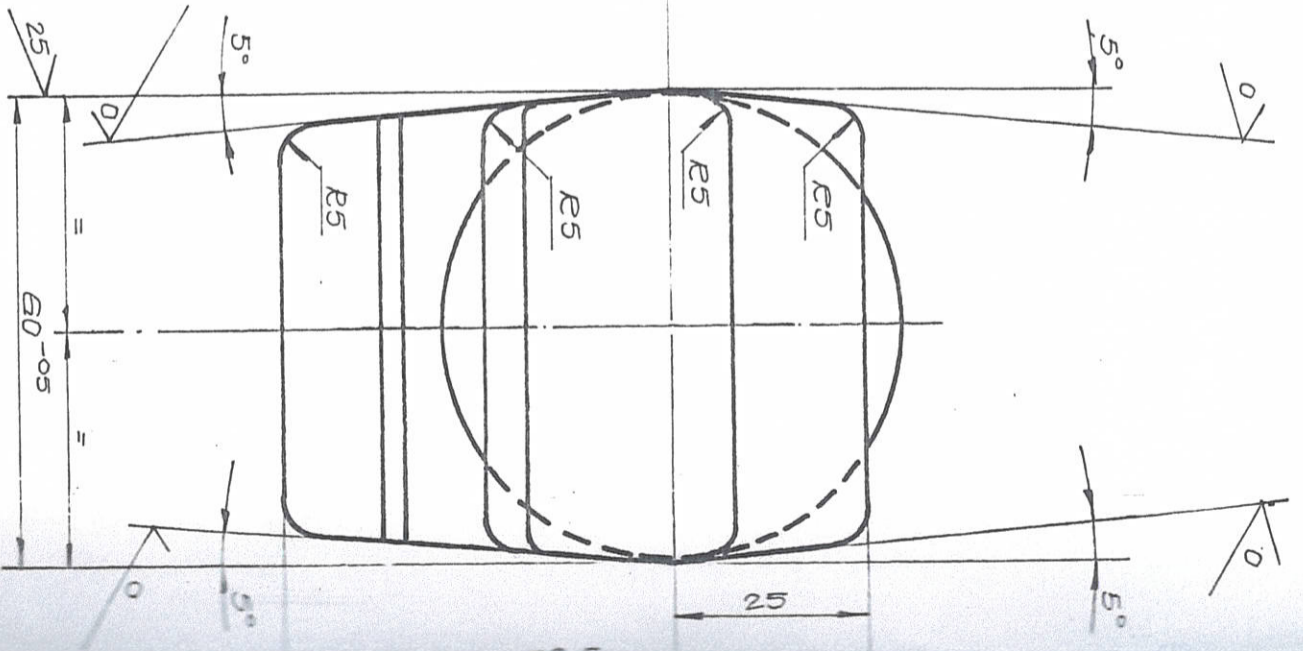
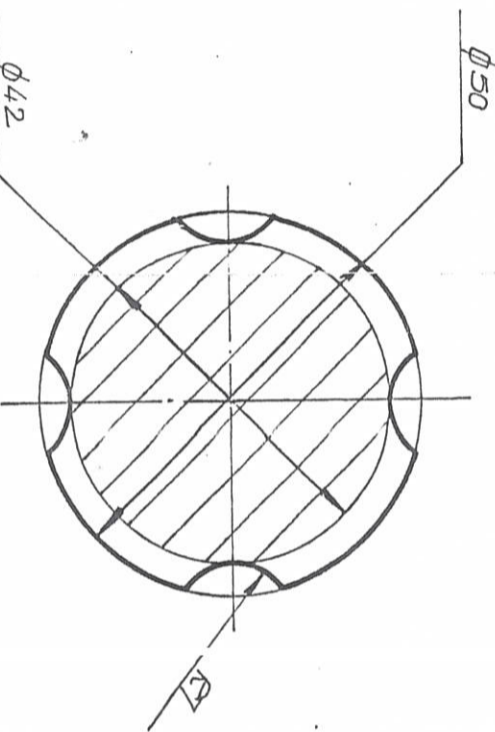
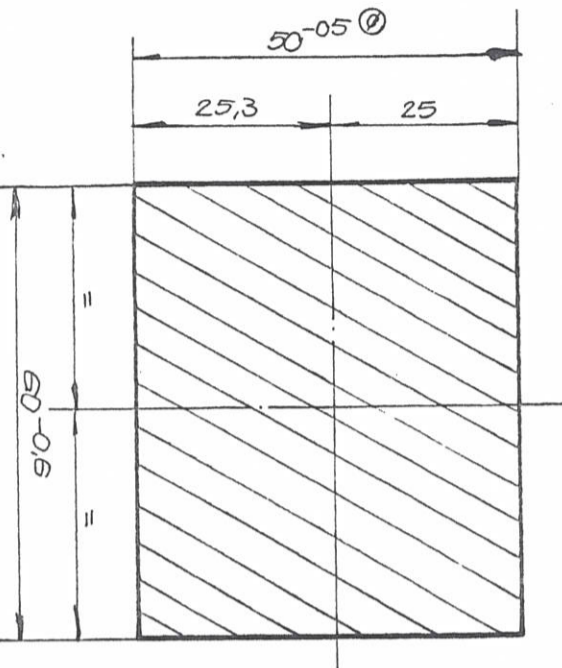
Nr.	Denumirea	Nr. desen	Buc	Material	Observatii
1	Armătură	R-00-E-03-202			
2	Izolație epoxi				

Proiectant: Ing. Belescu, M. Desenat: Sădeș E. Verificat: Ing. Sandu, M. Conf. SIAȘ: P. Vlad Tehn. SIAȘ: M. G.		FAZA	DR
Atelier: METROUL București		ATELIER ELECTRICE	
Scara: 1:1 Vol. 8 - INSTALAȚII ELECTRICE SIVA 939 - IZOLATOR		DETALII ȘI DOCUMENTAȚII REFOLOSIBILE LA LUCRĂ:	R-00



Sectiunea "B-B"

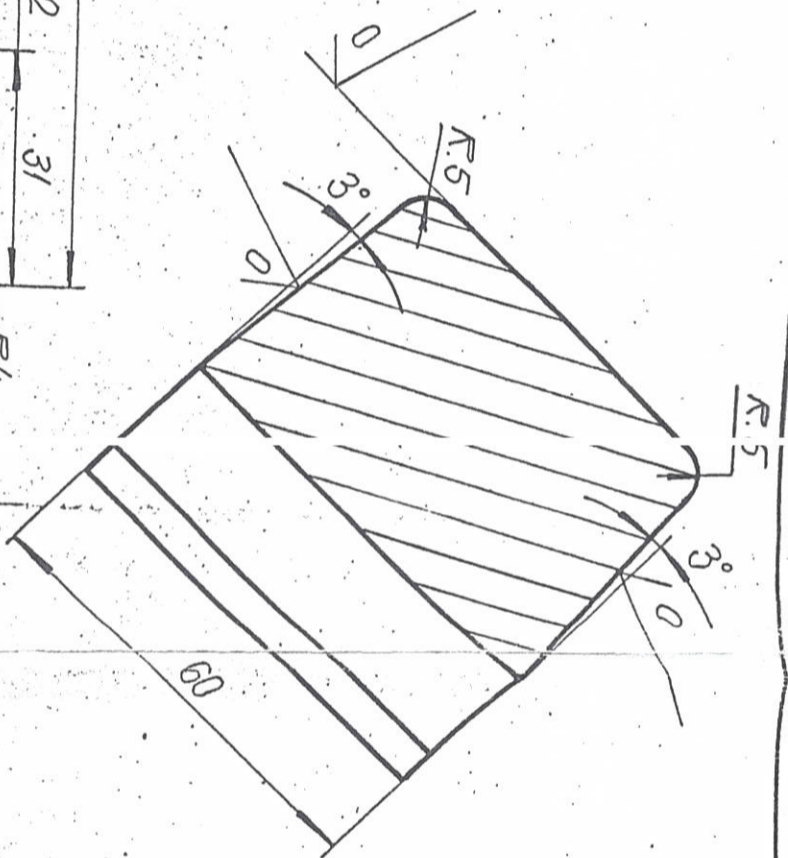
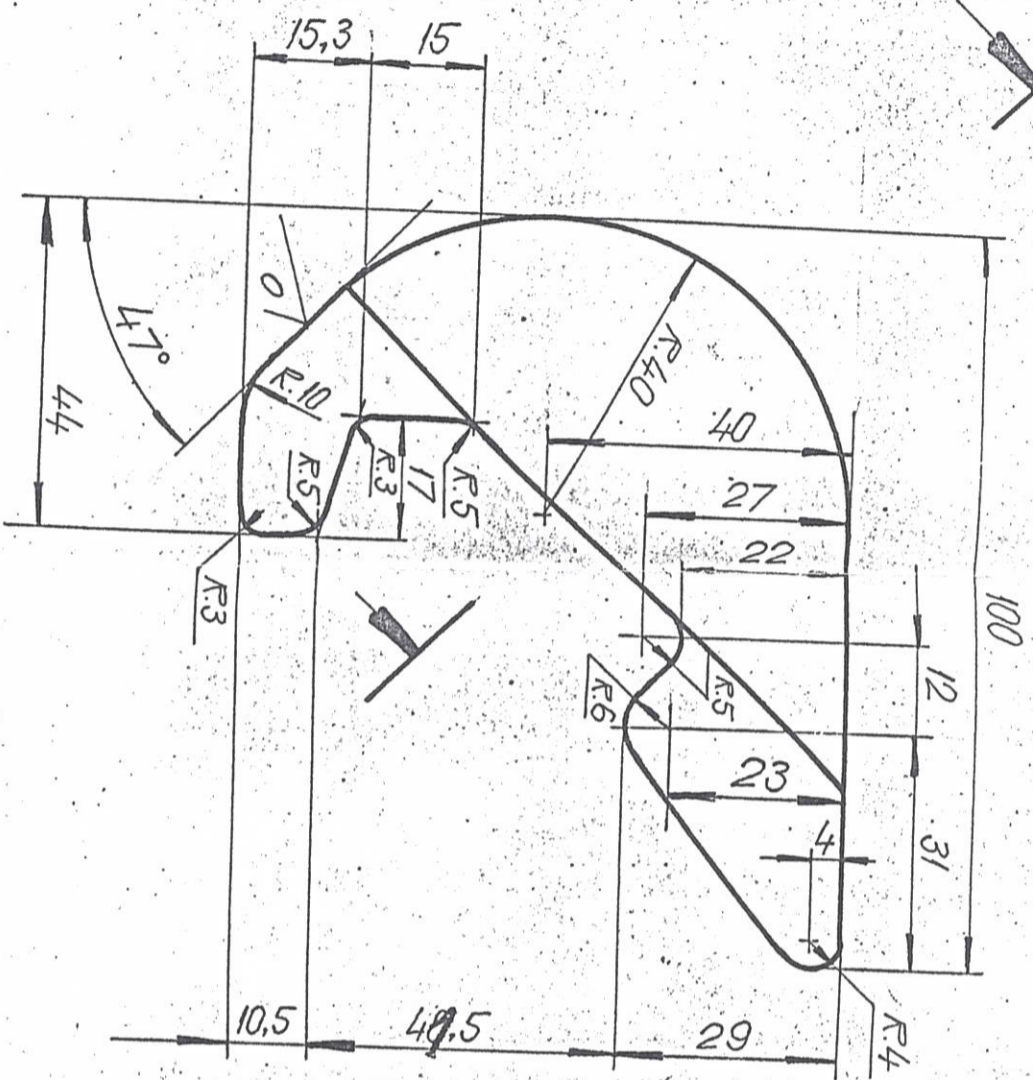
Sectiunea "A-A"



Toate muchile asculte se vor

Copie conform cu originalul

1	14	ing. Hristu N.	
2		Proiectat ing. Toiu I.	
3		Desenat ing. Soare E.	
4		Verificat ing. Sarbu M.	
5		Comisias Wad C.	
6		Aprobat ing. Aprutaru E.	
Int. c. d. n. d. e. r. e. o			
MATERIA			
Material: 01.035.012			
Afel. Electrice			
Masuratori: 3.10.11.1			
Scara: 1:1			



Toate muchile ascuțite se vor rotunji:  $R = 3mm$

Neascruț

125  
 ✓  
 ✓  
 ✓

Proiectant/ing. SITHRU +					
Desenat MICU P.					
Verificat/ing. HRISTU M.					
Conf. SISI NICOLAE SI.					
Asrobof/ing. CHIRIAC S.					
INTRERĂINDERE:	SCORO:				
<b>METROUL</b>	<b>1:1</b>				
BUCUREȘTI					
MATERIAL:	OLC 35 sau OL 50				
Masa netă: ≈ 1,750 kg					
Nr. des.	<b>1109-01-02-3A</b>				
	<b>CLEMĂ</b>				